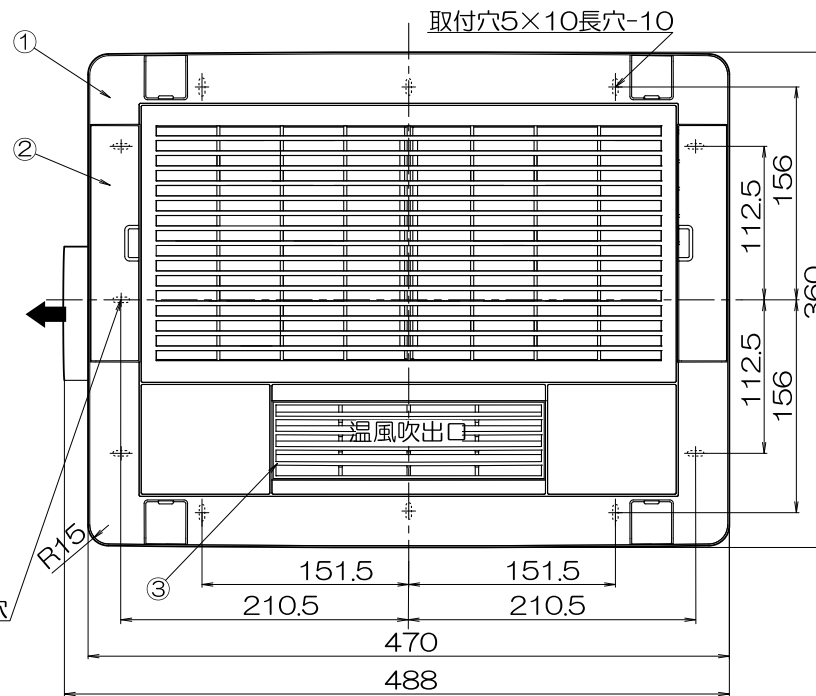
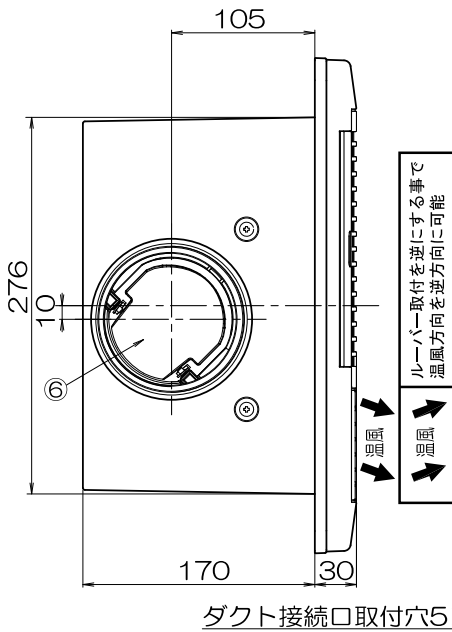
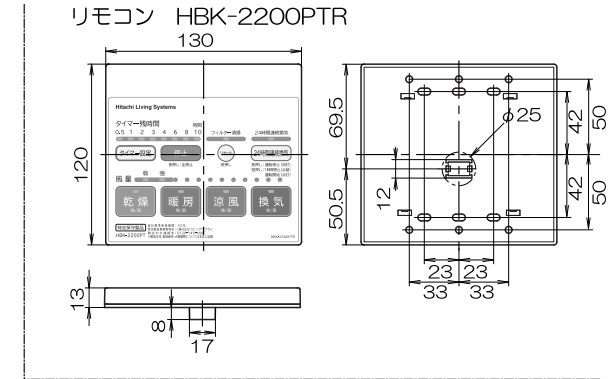
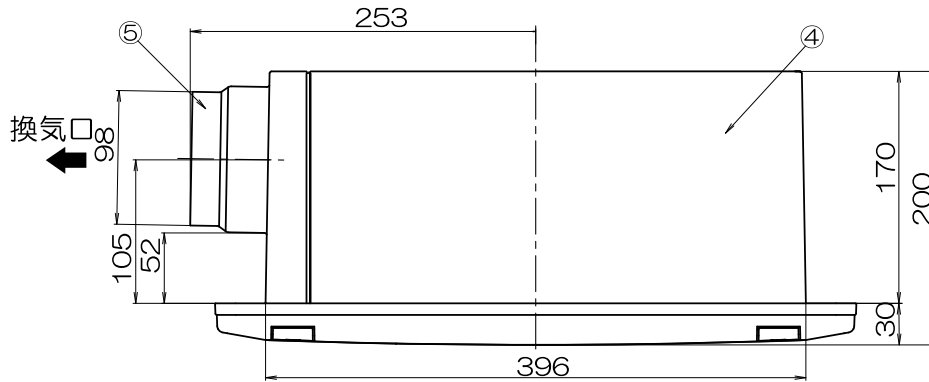


# 浴室乾燥暖房機 [HBK-2200PT] 天井埋め込みタイプ

特定保守製品

品番	品名	材質	備考
1	前面パネル	PP	ホワイト
2	フィルター	PP	ホワイト×2
3	ルーバー	PBT	ホワイト
4	本体カバー	亜鉛メッキ鋼板	
5	ダクト接続口	亜鉛メッキ鋼板	
6	逆止弁	PP	
7			
8			



特性表		強運転	弱運転
単相交流200V(50Hz/60Hz)			
消費電力(W)	乾燥	2200/2400	1950/2070
騒音(dB)	乾燥	44/47	40/40
消費電力(W)	暖房	2170/2370	1930/2050
騒音(dB)	暖房	40/44	38/38
消費電力(W)	涼風	52/62	37/37
騒音(dB)	涼風	44/47	40/40
消費電力(W)	換気	28/33	20/20
騒音(dB)	換気	42/45	32/32
消費電力(W)	24時間換気	20/20	
騒音(dB)	24時間換気	32/32	

- 付属品
- ・リモコン
  - ・リモコンコード5m
  - ・リモコン取付ネジ(2本)
  - ・本体取付ネジ(7本)
  - ・パッキン

- 仕様
- ・絶縁型PTCセラミックヒーター
  - ・適応面積(目安) 1.5坪以下
  - ・重量:約6.9kg
  - ・箱重量:約8.1kg
  - ・箱寸法(mm):510×380×220

日立コンシューマ・マーケティング(株)

機種名	浴室乾燥暖房機
型式	HBK-2200PT

\*製品の仕様は、改良のため予告なしに変更することがありますのでご了承ください。