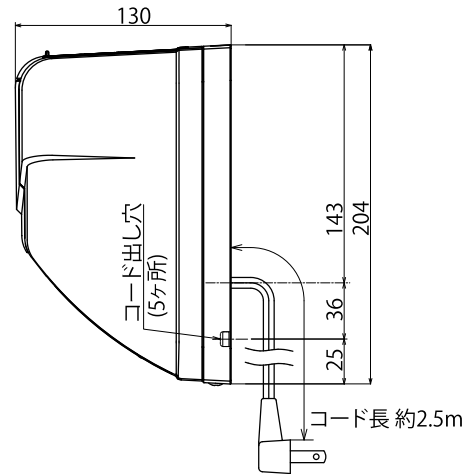
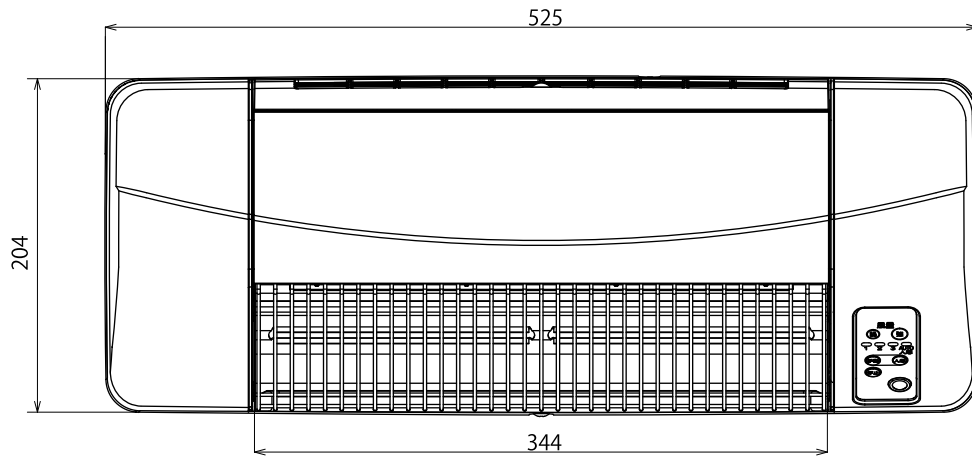
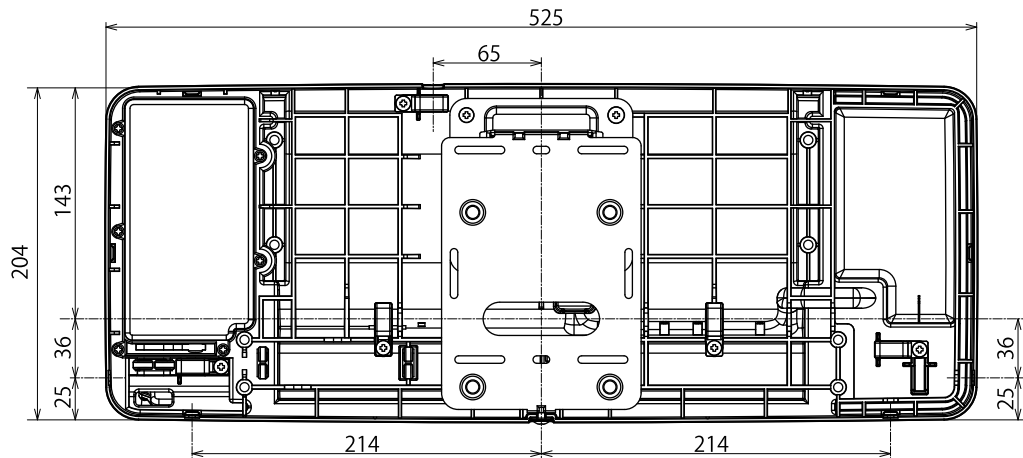
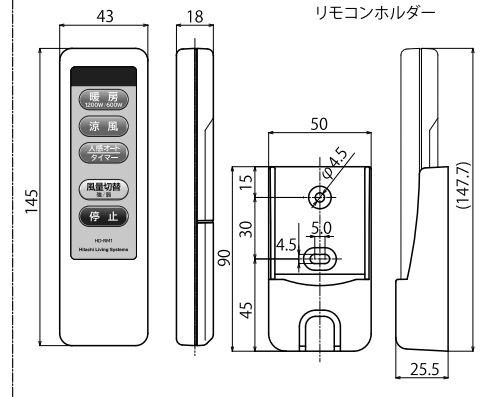


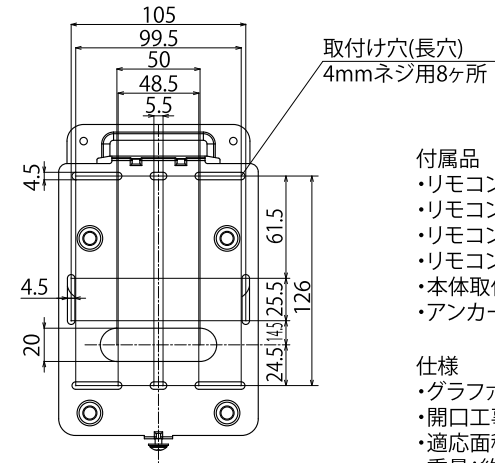
# 脱衣室暖房機【HDD-22S】



リモコン HD-RM1



取付け穴寸法



付属品

- ・リモコン
- ・リモコンホルダー
- ・リモコン電池 単4(2本)
- ・リモコンホルダー取付ネジ(2本)
- ・本体取付ネジ(4本)
- ・アンカー 石膏ボード用(4本)

仕様

- ・グラフィットヒーター採用 (600W×2=1200W)
- ・開口工事不要で取付場所を選ばない
- ・適応面積(目安) 1.5坪以下
- ・重量:約3.7kg
- ・箱重量:約4.7kg
- ・箱寸法(mm):570×240×160

特性表

AC100V(50/60Hz)共通	強運転	弱運転	
消費電力 (W)	暖房600W 暖房1200W	620/620 1220/1220	615/615 1215/1215
騒音 (dB)	20/22	15/15	

待機電力:約0.5W

日立コンシューマ・マーケティング(株)

機種名	脱衣室暖房機
型名	HDD-22S

※製品の仕様は、改良のため予告なしに変更することがありますのでご了承ください。