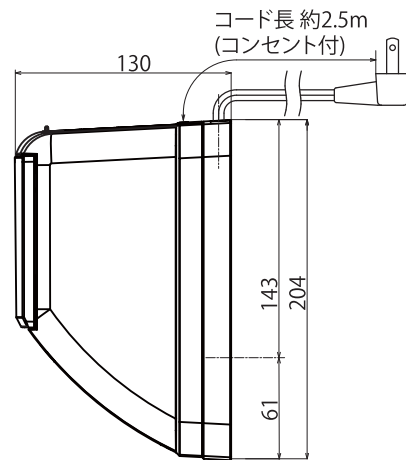
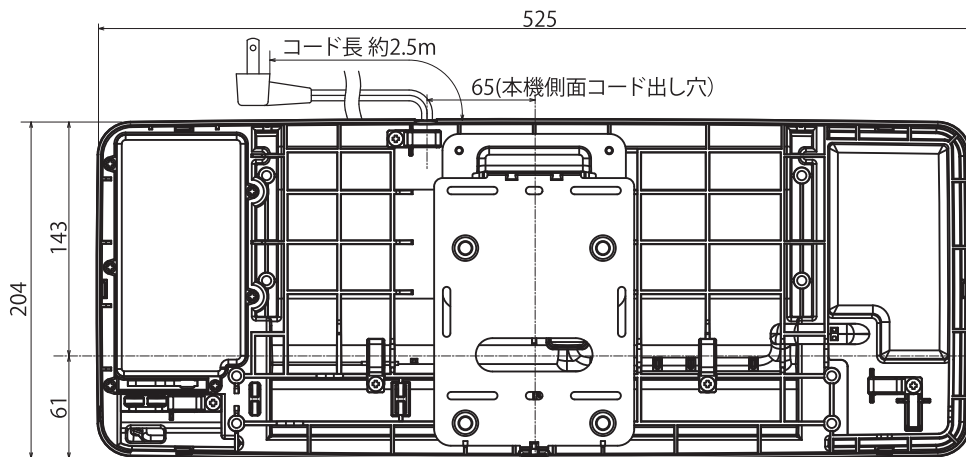
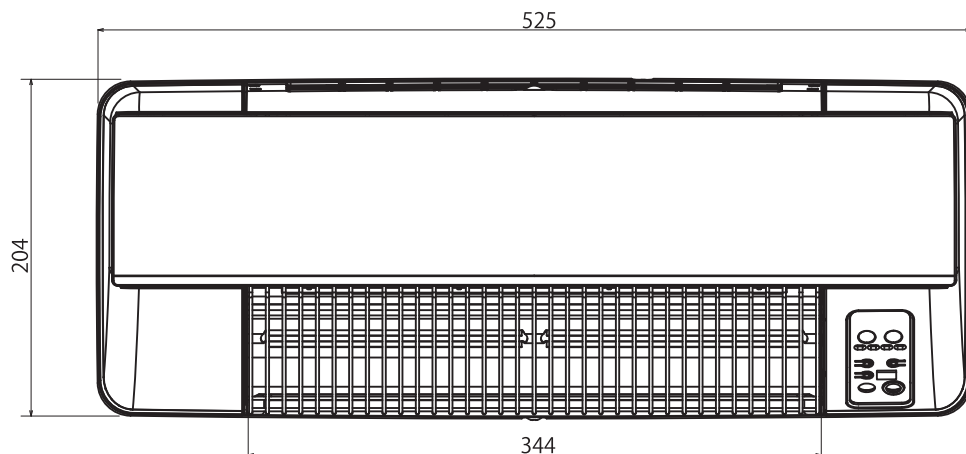
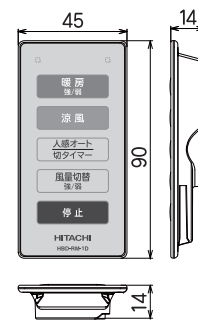


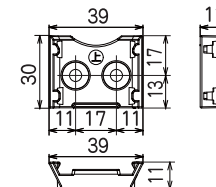
脱衣室暖房機【HDD-50S】 脱衣室用非防水仕様



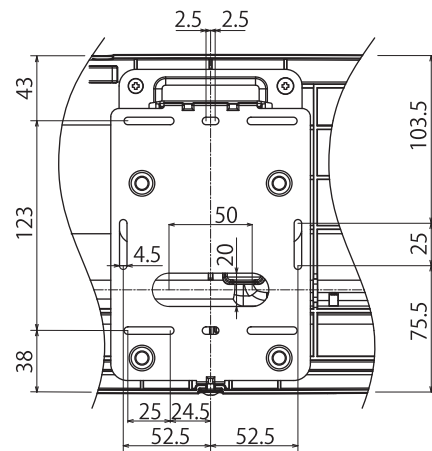
【ミニリモコン】 HBD-RM-1D



【ミニリモコンホルダー】



取付け穴寸法



特性表

AC100V(50/60Hz)共通	強運転	弱運転
消費電力 (W)		
暖房600W	620/620	615/615
暖房1200W	1220/1220	1215/1215
涼風	20/22	15/15
騒音 (dB)	46	33

待機電力:0.5W

付属品

- ・ミニリモコン(HBD-RM-1D)
- ・ミニリモコンホルダー
- ・ミニリモコン用ボタン電池 CR2032 1ヶ
- ・ミニリモコンホルダー取付ネジ4×30(2本)
- ・本体取付ネジ4×32(4本)
- ・アンカー(4個)

- ・グラファイトヒーター採用(600W×2=1200W)
- ・開口工事不要で取付場所を選ばない
- ・適応面積(目安)1.5坪以下
- ・本体重量:約3.5kg
- ・梱包重量:約4.7kg
- ・梱包寸法(mm):W570×D160×H240

日立コンシューマ・マーケティング(株)
リビングサプライ社

機種名	脱衣室暖房機
型名	HDD-50S

*製品の仕様は、改良のため予告なしに変更することがありますのでご了承ください。