






この据付説明書は、取扱説明書と一緒に保存してください。
(据付工事後、お客様にお渡しください。)

安全上のご注意







- 据付工事前に、この「安全上のご注意」をよくお読みの上、据え付けてください。
- ここに示した注意事項は、次の2種類に分類しています。いずれも安全に関する重要な内容を記載していますので、必ず守ってください。





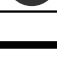
 警告	誤った据え付けにより、「死亡または重傷を負うおそれがある」内容です。
 注意	誤った据え付けにより、「傷害を負うおそれまたは物的損害を生じるおそれがある」内容です。

- 本文中に使われる「絵表示」の意味は次の通りです。

	必ず指示に従ってください。 (「強制」内容です。)		アース工事を行ってください。		絶対に行わないでください。 (「禁止」内容です。)
---	------------------------------	---	----------------	---	------------------------------

- 据付工事完了後、試運転を行い異常がないことを確認するとともに、取扱説明書にそってお客様に使用方法、お手入れの説明をしてください。また、この据付説明書は、取扱説明書とともにお客様が保存いただくよう依頼してください。

 警告	●据付工事は、お買い上げの販売店または専門業者に依頼する お客様ご自身で据え付けされ不備があると、水漏れや感電・火災などの原因になります。	
	●据付工事は、この据付説明書に従って確実に 据え付けに不備があると、水漏れや感電・火災などの原因になります。	
	●設置工事部品は必ず付属品および指定の部品を使用する 指定部品を使用しないと、機器の転倒・水漏れ・感電・火災などの原因になります。	
	●据え付けは、満水時の重量に十分耐える所に確実に (貯湯ユニット満水時：652kg、ヒートポンプユニット：200kg) 強度不足や取付が不完全な場合、機器の転倒により、ケガの原因になります。	
	●電気工事は、「電気設備に関する技術基準」、「内線規程」およびこの据付説明書に従って施工し、 必ず専用回路を使用する 電気回路容量不足や施工不備があると、火災・感電などの原因になります。	
	●機器の配線は、所定の電線を使い確実に接続し、端子部に電線の外力が伝わらないよう確実に固定する 接続や固定が不完全な場合、発熱・火災の原因になります。	
	●機器の配線は、構造物が浮き上がらないよう電線を成型し、固定金具で確実に取り付ける 固定金具の取付が不完全な場合、端子部の発熱・感電・火災などの原因になります。	
	●アース工事は、必ずD種接地工事を行う アース線は、ガス管・水道管・避雷針・電話のアース線に接続しないでください。 アースが不完全の場合、感電の原因になります。	
	●漏電遮断器の作動を確認する 故障のまま使用すると漏電のときに感電することがあります。	
	●ガス類容器や引火物の近くに据え付けない 発火することがあります。	
●湿気が多い場所に据え付けない 浴室など湿気が多い場所に据え付けると、感電や火災などの原因になります。		
●雨や雪が降ったとき、水たまりができて水につかるようなところに据え付けない 感電の原因になります。		

 注意	●次の場所には設置しない ● 海岸地区など塩分が多い所や、硫化ガスの発生する所に設置すると、事故・故障の原因になります。 ● 運転音が隣家の迷惑になる所に設置すると、クレームの原因になります。 ● 外気温が-20℃を下回る地域に設置すると、湯量不足や機器内部品の破損の恐れがあります。	
	●凍結防止対策を行う 機器内部の配管・部品や接続配管が破損することがあります。	
	●床面の防水、間接排水処理工事を行う 処理が不完全な場合、水漏れがおきた場合、大きな被害につながるおそれがあります。	
	●脚は必ず基礎ボルトで固定する 固定しないと、地震のとき、本体が倒れてけがをすることがあります。	
	●水は水道法の飲料水水質基準に適合した水道水を使用する 故障や水漏れの原因となります。	

注意事項

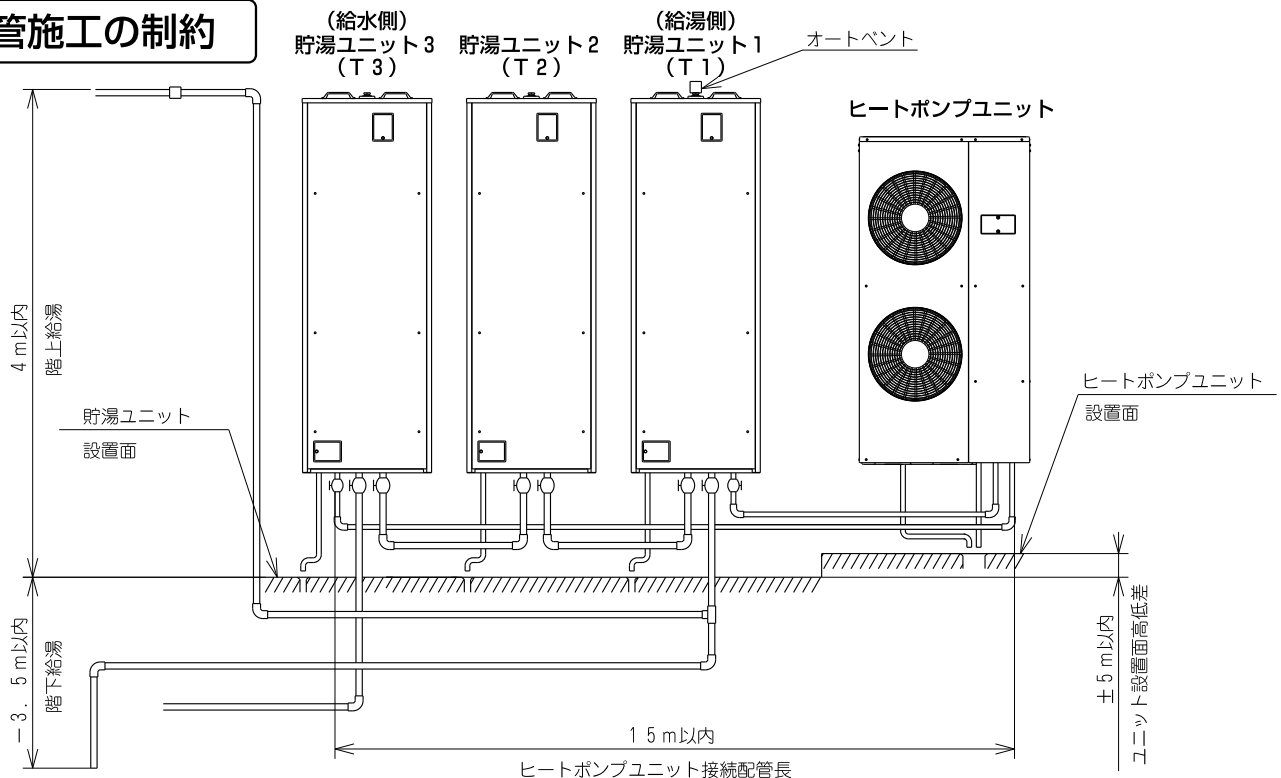
その他の注意

- 作業現場での運搬はユニックなどによる吊り上げ、ハンドリフターまたは台車の使用を基本とし、人のみの少人数による運搬は避けてください。
(貯湯ユニットをユニックなどで吊り上げる場合は、必ず開梱し傷付き防止策を行ってください)
- 分電盤のブレーカーは、すべての作業が終わるまで絶対に入れないでください。
- 給水側の水配管工事は、水道局指定の水道工事業者に依頼してください。
(井戸水は使用しないでください。また、塩分・石灰分などが多く含まれたり、酸性の水質の地域では、使用をおさげてください。)
- 付属品は、工事完了まで大切に保管してください。
- 足場が不安定な場所に仮置きすると、製品が転倒することがあります。製品質量に耐えられる場所に置いてください。
- 商品の上面には上がらないでください。変形することがあります。
- 配管接続時は、必ずスパナを2丁掛けて行ってください。
- 配管、継手部分の保温工事は確実に施工してください。凍結で配管が亀裂し水漏れ、やけどをすることがあります。
- 10℃以下での給水作業は、行わないでください。(機器内で水が凍結する場合があります)

据付工事ポイント

	工事ポイント	記載箇所
設置	●給湯配管の高低差と各ユニット間の接続配管長・高低差は、厳守してください。	据付場所の選定・配管施工の制約
	●ヒートポンプユニット及び貯湯ユニットは脚をアンカーボルトで固定してください。	基礎工事
	●ヒートポンプユニット及び貯湯ユニットは質量が大きいため、搬入・据付時には注意してください。	安全上のご注意
水配管工事	●水配管工事は、水道局指定の水道工事業者が行ってください。(冷媒配管工事は不要)	給水・給湯配管工事
	●出湯温度は、最高約90℃です。接続部パッキン耐熱仕様等ご注意ください。	給水・給湯配管工事
電気配線工事	●リモコン連絡配線は、60m以下にしてください。	リモコン工事
	●必ず、電気工事士によるD種接地工事を行ってください。	電気配線工事
引渡し	●取扱説明書を使用して、正しい使い方をお客様に説明してください。	取扱説明書

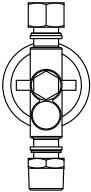
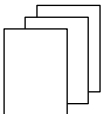
配管施工の制約



- 階下給湯の場合は、貯湯ユニット1(給湯側)最上部のオートベント取付口へ、オートベントを取り付けてください。
- 給湯配管を鳥居配管とする場合は最上部に空気抜き弁を取り付けてください。

ヒートポンプ配管	設置面高低差	階上	階下
15m以内	±5m以内	4m以内	-3.5m以内

付属部品

減圧弁	説明書
	 ・取扱説明書 ・据付説明書 ・アンカー用型紙
1個	各1

別売品・現地調達

※下記は主な必要部材です。設置条件により必要部材も変わりますので、必ず現場を確認してください。

〈現地調達〉

●必要部材 ○条件により準備

部 材		区分	備 考
配 管 工 事	止水栓	●	給湯システム専用止水栓として使用
	給水配管	●	耐食性を有するもの、配管径1" (25A) (銅管か合成樹脂内面処理鋼管)
	給湯配管・タンク間接続配管	●	耐熱・耐食性を有するもの、 配管径1" (25A) (銅管か耐熱性樹脂管など)
	ヒートポンプ配管	●	耐熱・耐食性を有するもの、 配管径3/4" (20A) (銅管か耐熱性樹脂管など)
	排水管	●	HT管以上の耐熱性を有するもの
	フレキシブルパイプ(SUS)	●	配管径1" (25A) 3/4" (20A)
電 気 工 事	水道凍結防止ヒーター	○	凍結の恐れのある地域
	電源ケーブル	●	φ2.6 (電線は単線しか使用できません)
	貯湯ユニット電源ケーブル	●	φ1.6 (単線Fケーブル)
	給湯停止弁コード	○	電線適合範囲0.5~1.75mm ² (AWG22-16)
	アース棒	●	必ずD種接地工事をする

〈別売部品〉

部 材		型 式	区分	備 考
リモコン		RHKR-VG1	●	2芯シールド線 (シールド接地用端子付) いずれかの1本を選択
リモコンコード	5m	RHKRC-5M4	●	
	10m	RHKRC-10M4	●	
	15m	RHKRC-15M4	●	
	30m	RHKRC-30M5	●	
	60m	RHKRC-60M5	●	
貯湯ユニットコード	10m	RHKTC-10M5	●	貯湯ユニットの台数分を選択
	20m	RHKTC-20M5	●	
ヒートポンプユニット間 接 続 コ ー ド	10m	RHKHP-10M5	○	HPユニットを並列接続した場合に いずれかの1本を選択
	20m	RHKHP-20M5	○	
ヒートポンプ ユニット用	上部固定金具セット	RHKZK-1	○	寒冷地防雪用 ヒートポンプユニット1台当たり2個必要
	脚部後方差込金具	RHKSK	○	
	風向ガイド	SP-HK-3	○	
	吹出口フード	RHKBF-F1	○	
	横吸込口フード	RHKBF-L1	○	
	背面吸込口フード	RHKBF-B1	○	
	ヒートポンプユニット高置台	RHKTW-1	○	
貯 湯 ユ ニ ッ ト 用	タンク間連結配管セット	RHKTP-1	○	貯湯ユニット2台接続時1セット 貯湯ユニット3台接続時2セット
	循環戻りパイプ	RHKJP-1	○	循環システム時に使用します
	脚部後方差込金具	RHK-PUKSK1	○	
	オートベント	RHK-PUAV20Z	○	

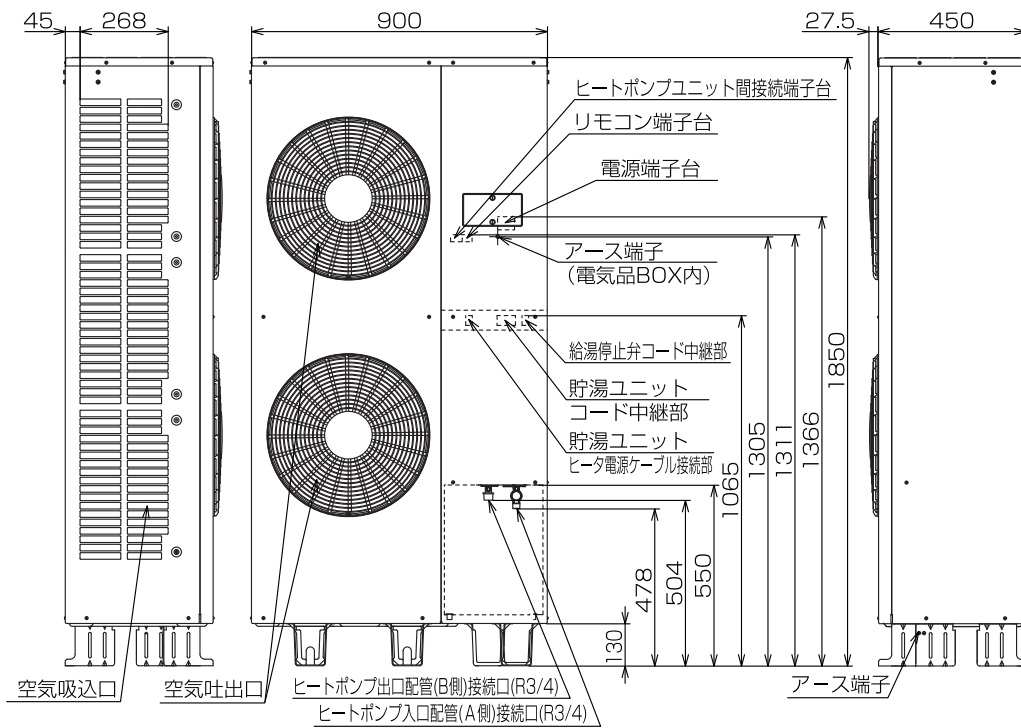
〈推奨部品〉

部 材	メーカー	型 式	区分	備 考
給湯停止弁	(株)キッツ	EA200-UTE1	○	給湯温度が低下した場合に自動で給湯を停止 します。(ヒートポンプユニットに配線接続)
ミキシングバルブ	(株)ベン	25A用: JRG3400-936 40A用: JRG3400-956	○	給湯経路で湯水混合して給湯温度を調整しま す。

外形寸法

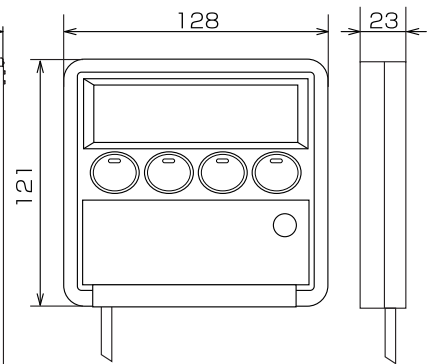
ヒートポンプユニット

(単位:mm)



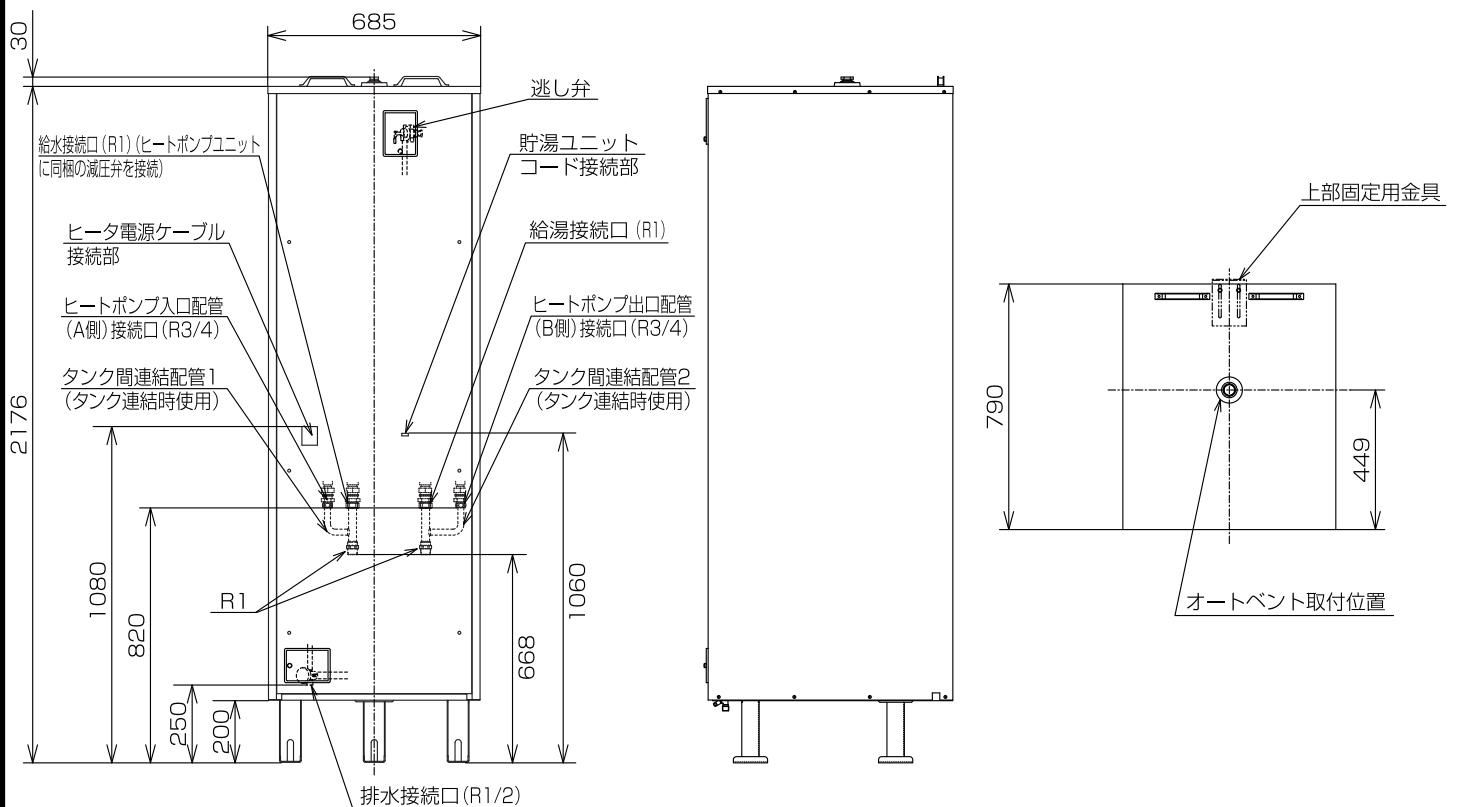
リモコン

(単位:mm)



貯湯ユニット

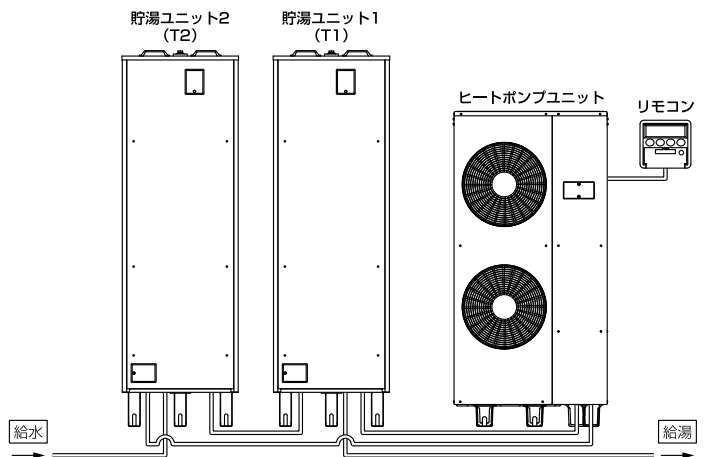
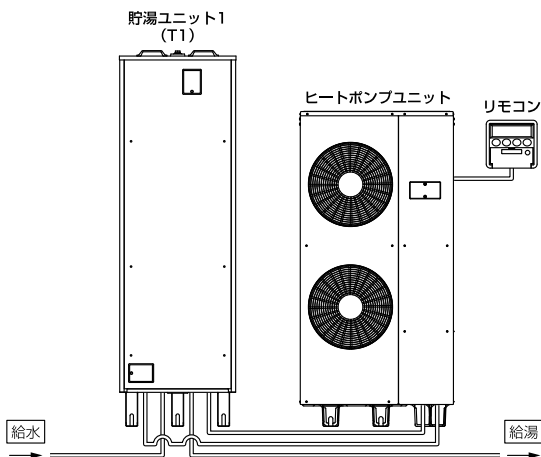
(単位:mm)



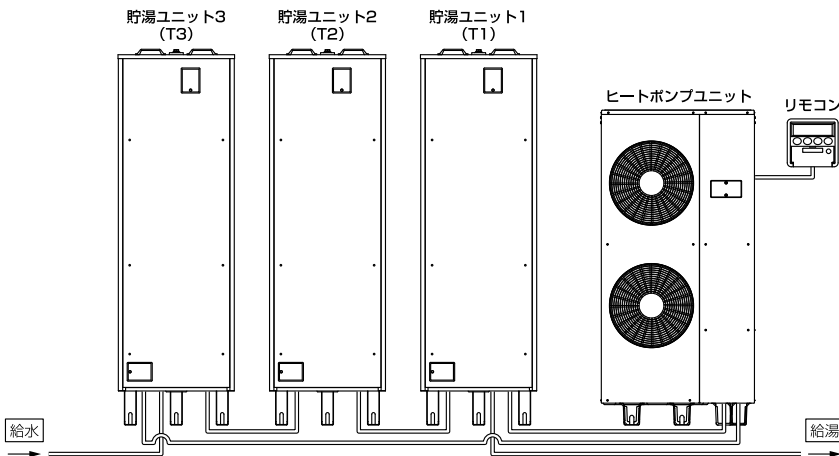
給湯システム概要

- システム名称：RHK-1501YJKSの場合
(ヒートポンプユニット1台+貯湯ユニット1台)

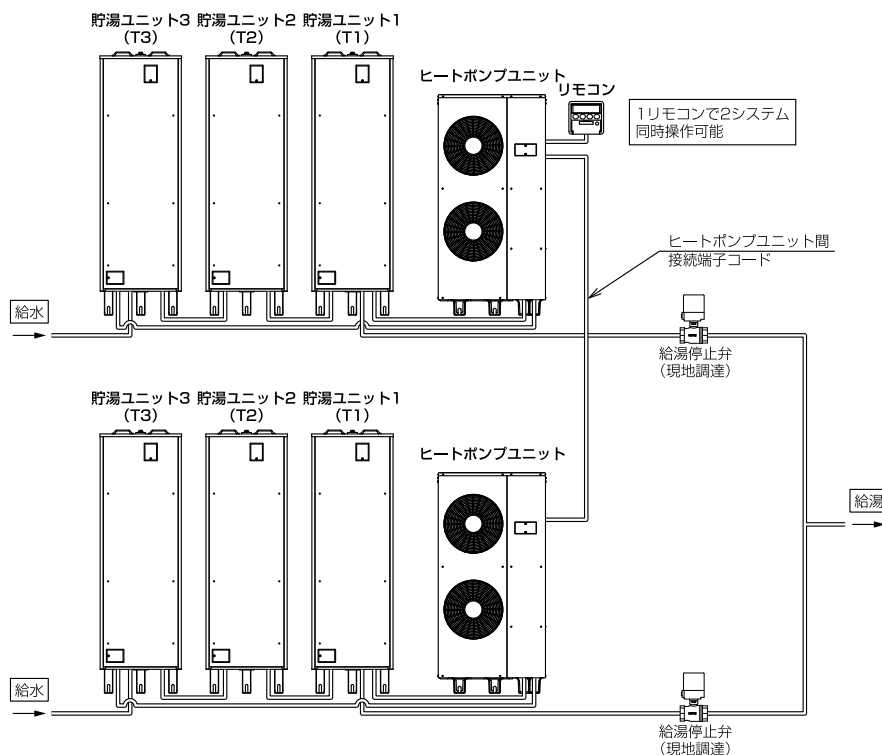
- システム名称：RHK-1502YJKSの場合
(ヒートポンプユニット1台+貯湯ユニット2台)



- システム名称：RHK-1503YJKSの場合
(ヒートポンプユニット1台+貯湯ユニット3台)



- 2システム並列接続の場合 (RHK-1503YJKS,RHK-1503YJKSを例に示しています)



据付場所の選定

据付後の移動は非常に手間がかかりますので、据付場所の選定には十分ご注意ください。

- 周囲温度が-20℃以下となる場所には、据え付けしないでください。(故障等が発生する場合があります。)
- 配管材料を少なくし放熱ロスを少なくするため、使用頻度の多い給湯口近くを選び、据え付けてください。
- テレビやラジオのアンテナから1m以上離してください。
- 吹き出した風が、直接動物や植物にあたらないようにしてください。
- できるだけ排水溝に近い所を選んでください。
- 湿気の多い所は避けてください。
 - ・ 漏電や感電のおそれがあります。
- 積雪地区へ据え付ける場合は、ヒートポンプユニットを置台の上に据え付けてください。また、小屋がけや防雪フード(別売部品)を取り付けるなど、降雪および除雪による雪が空気吸い込み口や吹き出し口から入らないようにしてください。
- 貯湯ユニットは、屋内の設置を推奨します。屋外に据え付ける場合は小屋がけするなどして雪がかかるのを防いでください。

注意



設置床面が、万一水が漏れても支障のないように防水、排水処理された場所に据え付けてください。

警告



ヒートポンプユニットは、ガス類容器や引火物の近くに設置しないでください。

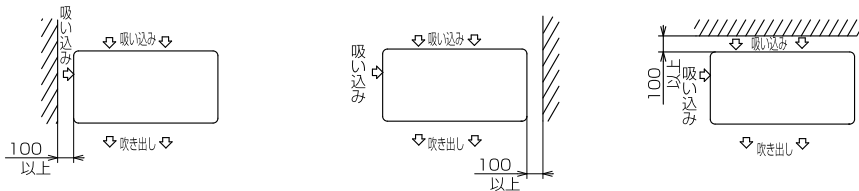
- 基礎工事を必ずしてください。
 - ・ タンク満水時には貯湯ユニットが非常に重く(652kg)なります。コンクリートで基礎工事をしっかりしてください。
- 保守点検に必要なスペースは、必ず確保してください。
- 機器と建物とのすきま寸法は、各都市の火災予防条例に従って設置してください。
- 本機器は、通常の雨水に対する配慮がなされておりますので、屋外に設置することが可能です。ただし、次のような場所には設置しないでください。
 - ・ 機器が積雪で埋もれる場所。
 - ・ 雨水が集中して落下する場所。
 - ・ 水はけが悪く機器の底面が水没する場所。
 - ・ 海岸の近くで潮風の影響を直接受ける場所。
- 給水圧力は、200kPa(2kgf/cm²)以上が必要です。[200kPa(2kgf/cm²)未満の場合は、給湯の勢いが弱くなります。]

業務用エコキュートの設置スペース

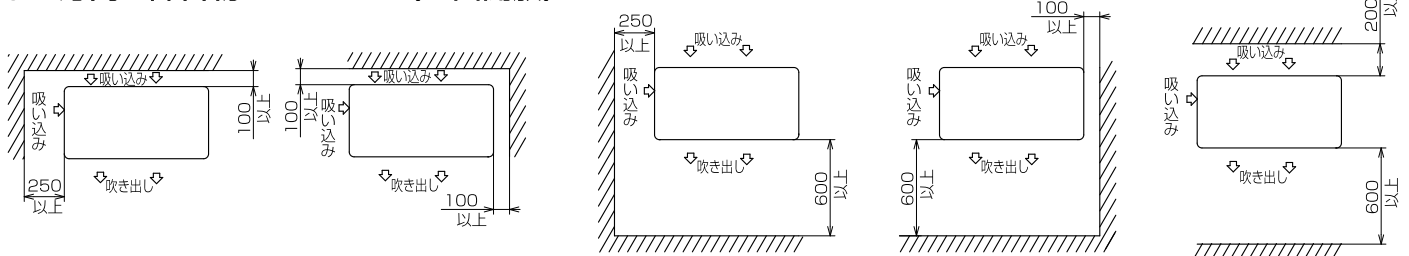
三方向に障害物がある場合やビルトイン設置する場合は、相談センター(TEL.0120-3121-19)にご相談ください。

ヒートポンプユニットの制約

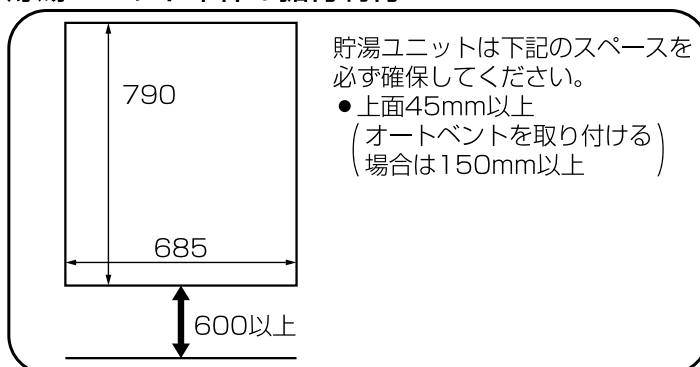
●一方向に障害物があるとき(上面開放)



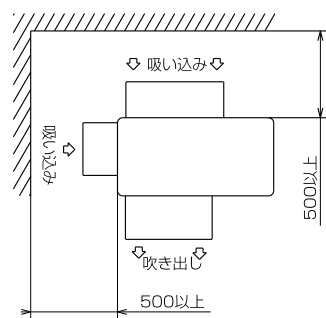
●二方向に障害物があるとき(上面開放)



貯湯ユニット単体の据付制約



●防雪フード(別売部品)設置の場合(上面開放)



基礎工事

①基礎工事

- ヒートポンプユニット(200kg)、貯湯ユニットの満水時(652kg)に耐える場所の、選定および基礎工事を行います。
- 床下(コンクリート)によって固定方法が異なりますので、それぞれの方法を参照して行ってください。

建物の固定部の材質	図 解	注 意 事 項
(屋 外) コンクリート基礎		<ul style="list-style-type: none"> ・コンクリートの圧縮強度は17.7MPa (180kgf/cm²)以上 ・ワイヤメッシュを入れることを推奨
(ベランダなど) コンクリートスラブ コンクリート壁など		<ul style="list-style-type: none"> ・同 上

②アンカーボルトの選定

- 地震時の転倒防止のために、アンカーボルト4本で、本体を基礎の上に固定します。
- アンカーボルトはM12を使用してください。



注意



設置にはアンカーボルト(M12)を使用して、ヒートポンプユニット、貯湯ユニットを強固に床面に固定してください。

(地震等での容易な転倒を防止します。)

③アンカーボルトの施工手順

本体打ち込み式アンカーの、施工作業方法の例で説明します。

コンクリート基礎またはスラブの所定の位置にヒートポンプ給湯機のアンカー位置を正確にわかりやすくマークする

付属の型紙により、アンカーボルトの位置を正確にマークしてください。

マークしたアンカー位置に穴あけをするこのとき穴あけ深さを確認しゲージを調整する

穴あけ時の注意事項
穴の深さに注意
スラブに直角になるようにアンカーマーク位置に正確にあけること

ダストポンプで穴内の切り粉が穴底に残らないように除去する切り粉が残っているとアンカーの性能が悪くなる

アンカーをコーンが脱落しないよう注意して直角に軽くたたいて挿入する

アンカーに適応したハンマーで専用打ち込み棒を用いてアンカーを打ち込む

アンカー4本の打ち込みが終わったら製品の脚をボルトと角ワッシャーで固定してください。なお、後方を差し込み金具を使用して固定する場合、最初に差し込み金具を固定しておいてください。

《必要工具》

- ・ハンマードリル、ダストポンプ
- ・ドリルビット(キリ)
- (アンカーに適合するもの)
- ・ラチェットレンチ
- ・専用打ち込み棒

④転倒防止

転倒の恐れを少なくするため、各ユニットの転倒防止金具のご使用をお奨めします。

●ヒートポンプ

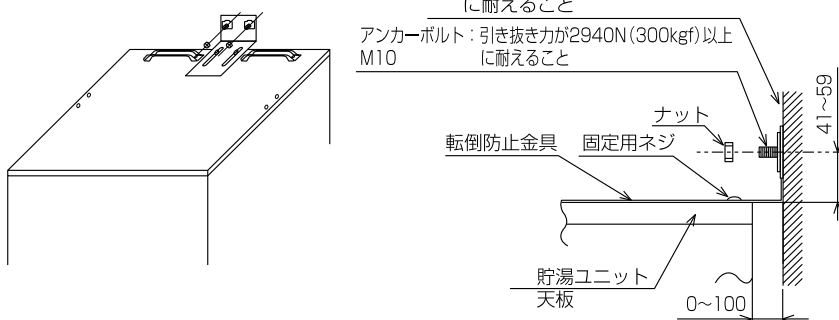
取り付け方法は、別売部品(RHKZK-1:上部固定金具) 付属の要領書を参照してください。

●貯湯ユニット〔脚2箇所しか固定できない場合や、貯湯ユニットを2階以上に据え付ける場合などは必ず行ってください〕

- ①本体外板上面の転倒防止金具の固定用ネジを外し、金具を上向きにして取り付けます。
- ②市販のアンカーボルトを使用して、転倒防止金具を壁に固定します。

壁: 引張荷重5880N(600kgf)以上に耐えること

アンカーボルト: 引き抜き力が2940N(300kgf)以上に耐えること M10

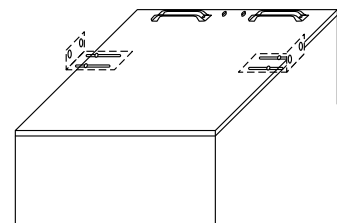


■転倒防止金具は、本体外板の上部の左右にも取り付けることができます。

下記の手順に従い、付け替えてください。

●金具の移動

- ①金具固定用ネジを2本外します。外したネジは元通りに取り付けます。
- ②左側に移動する場合は、左側の固定用ネジを外し、その固定用ネジで転倒防止金具を取り付けます。また、右側に移動する場合も、②と同様に取り付けます。
- ③転倒防止金具を壁に固定します。



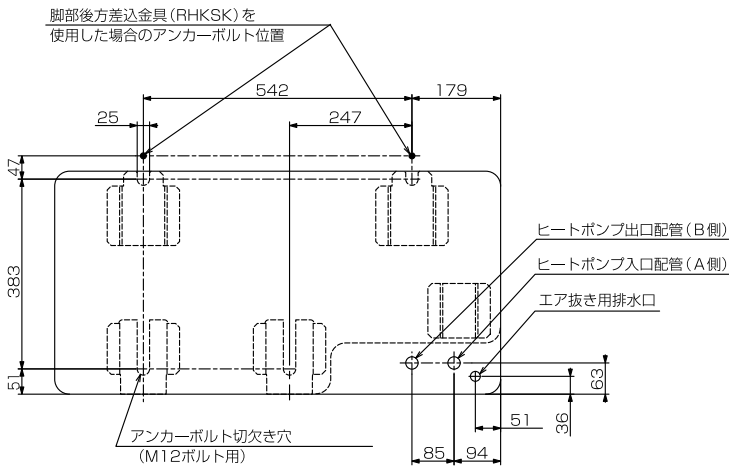
本体設置工事

製品の床面への固定は、必ずアンカーボルトで脚を確実に固定してください。

(ヒートポンプユニット4ヶ所、貯湯ユニット3ヶ所)

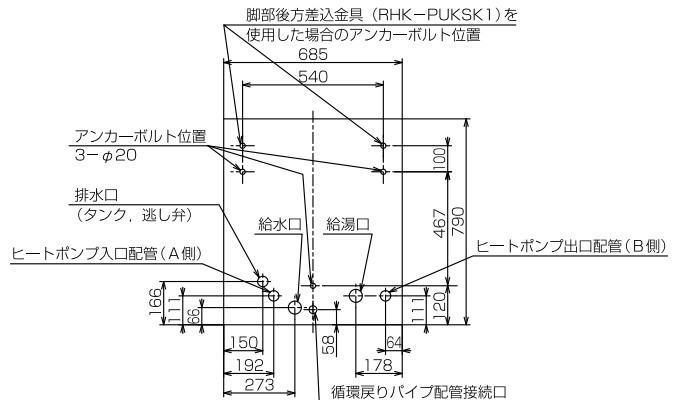
- ブロックやレンガの上に製品を置いただけの場合、地震等の際に製品が転倒して事故の原因となりますので必ずしっかりとした基礎の上にアンカーボルトで固定してください。
- 背面にスペースがなくユニットの脚をアンカーボルトで直接固定できない場合は、別売部品の「後方差込金具」を使用して固定してください。(ヒートポンプユニット用：RHKSK、貯湯ユニット用：RHK-PUKSK1)

ヒートポンプユニット



〈正面側〉

貯湯ユニット



〈正面側〉

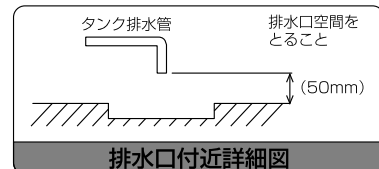
- 積雪地域に設置する場合は、別売のヒートポンプユニット高置台 (RHKTW-1) などを使用して、本体が埋雪しないようにしてください。

注意



ベランダなどに据え付ける場合は、必ず完全な防水と排水工事をしてください。
(タンク内や配管等からの万一の水漏れの時の2次災害防止のため)

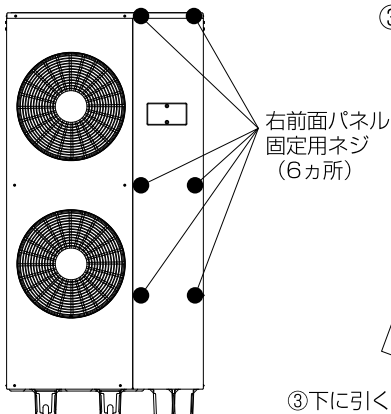
- 各ユニットは、水平な床に真直ぐに立てた状態で据え付けてください。(傾斜許容限界2/100)
- 各ユニットの排水口と排水管の位置を合わせてください。



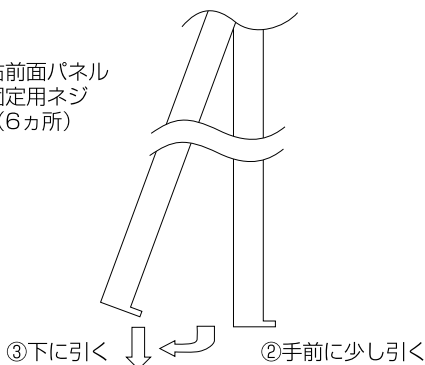
前面パネルの取り外し方法

ヒートポンプユニット

①右前面パネル固定用ネジをはずします。(下図参照)

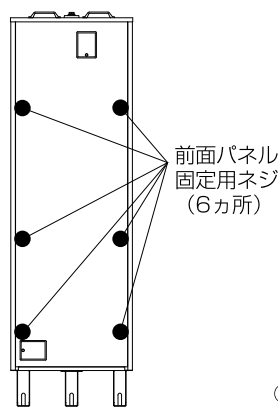


②前板の下の部分を持って、手前に少し引きます。
③下に引いてください。

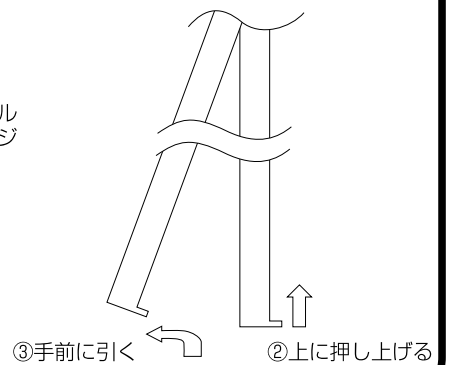


貯湯ユニット

①前面パネル固定用ネジをはずします。(下図参照)



②前面パネルを上へ押し上げます。
③手前に引いてください。



給水・給湯配管工事①

配管工事は、水道局指定の水道工業者に依頼し、所轄の水道局の規定に従ってください。

①使用部材について

〈給水配管・給湯配管・ヒートポンプ配管・貯湯ユニット接続配管〉

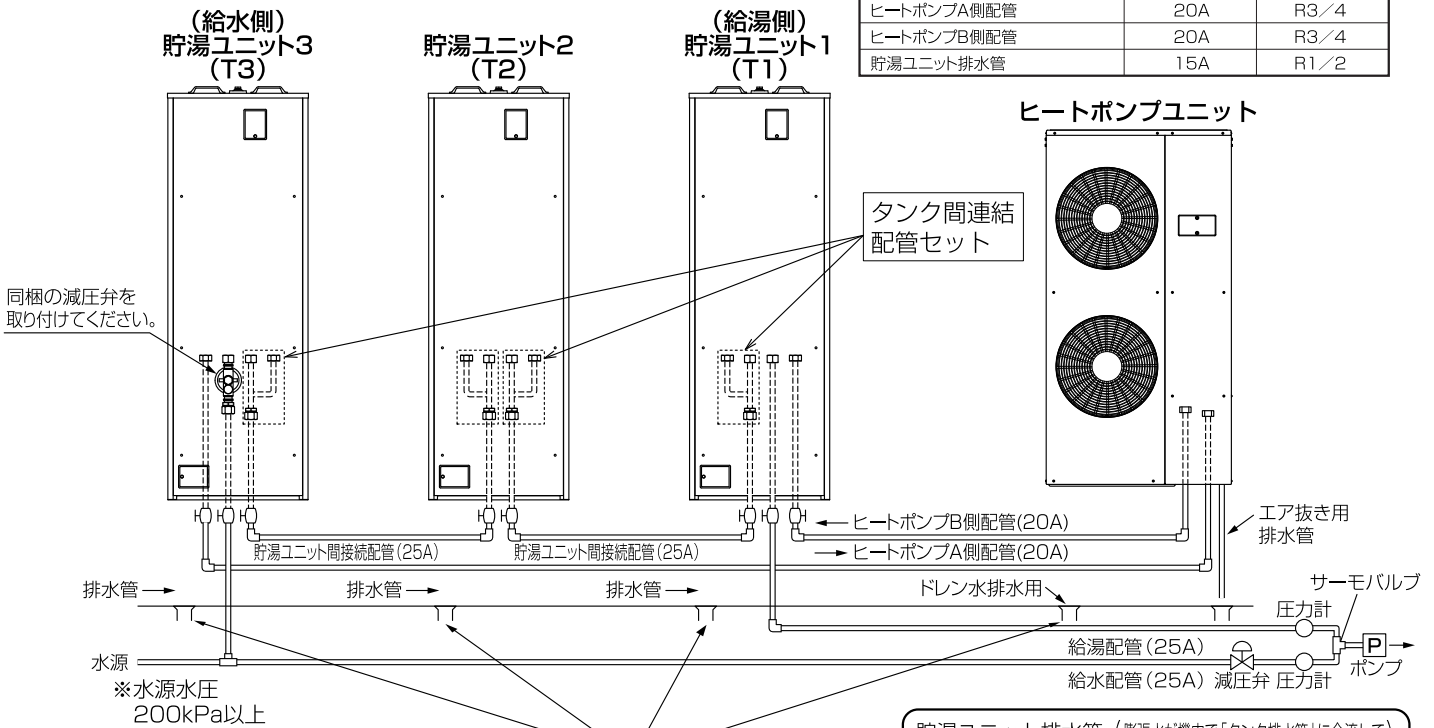
- 耐食性、耐久性、耐熱性の優れた材料を使用してください。（当該水道局で材質が指定されている場合はこれに従ってください。）
- 一般的には銅管を使用します。配管継手は銅または銅合金継手を使用してください。
- 機外の給水、給湯配管は耐熱性を考慮して、建物の固定配管（給水・給湯）との接続部にフレキシブル配管を使用することをおすすめします。

配管上の注意事項

- 配管を施工する前に配管内をきれいに清掃し、機器内にごみが入らないようにしてください。
- 各配管の接続作業は、必ず2本のスパナを使用し、機器に無理な力がかからないよう十分注意してください。
- 配管の保温は冬期の凍結防止のため、確実に保温してください。
- 配管工事用部品は、システムに適合した指定の推奨部品を使用してください。
- 全自動洗濯機に、直接給湯配管することはできません。
- 2階等に設置して階下給湯する場合は「配管施工の制約」の注意事項にしたがってください。ただし、階下への給湯は、貯湯ユニット設置面より下方3.5mまでとしてください。
- 排水管は、1/200以上の先下り勾配としてください。
排水管（ホース）は、閉塞しないように注意して施工してください。
排水管（ホース）が閉塞すると、機器内の圧力が上昇し機器が破損することがあります。
- 給水側には、必ず給湯システム専用止水栓を取り付けてください。
- ヒートポンプ配管（A・B側）・貯湯ユニット間接続配管に、必ず止水栓を取り付けてください。

②給湯配管例

配管名称	配管径	配管接続口
給水配管	25A	R1
給湯配管	25A	R1
貯湯ユニット間接続配管	25A	R1
ヒートポンプA側配管	20A	R3/4
ヒートポンプB側配管	20A	R3/4
貯湯ユニット排水管	15A	R1/2



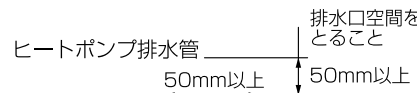
注意

- 貯湯ユニット間及び貯湯ユニットとヒートポンプユニット間の配管には逆止弁を取り付けない。

沸き上げ不良の原因となります。また、逃がし弁から常時湯が排出するなど異常が発生します。

排水時、熱湯がでる場合があります。排水管は耐熱性のある材料を使用してください。

貯湯ユニット排水管（膨張水が機内で「タンク排水管」に合流していますので、膨張水排水管はありません。）



タンク・ヒートポンプ排水管の先端は、排水溝またはその周辺が凍結しても、大気に開放できるよう注意してください。

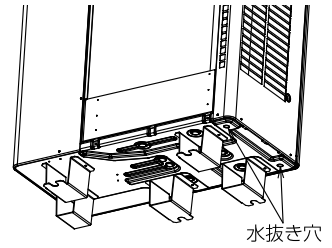
排水口付近詳細図

- 給水水圧は200kPa以上が必要です。
- 貯湯ユニットを2台及び3台設置する場合は、タンク間連結配管セット（別売部品）を取り付けてください。
- 配管が長い場合や2階への給湯を行う場合またはシャワーにご使用になる場合は必要に応じて [P] の位置に加圧ポンプ（現地調達）を設置してください。（給湯配管の途中にサーモバルブを取付る場合はサーモバルブの下流側）
- 貯湯ユニットからの給湯は貯湯温度をそのまま出します。給湯経路に湯水混合用のサーモバルブを設置することをおすすめします。サーモバルブを設置する場合は、水側配管に減圧弁を取り付けて湯側と圧力をそろえてください。

給水・給湯配管工事②

③凝縮水処理

- ヒートポンプユニットのベースには地面に凝縮水を排出するよう穴があいています。
- ヒートポンプユニットは水平に据え付け、凝縮水の排水を確認してください。
- 犬走りやコンクリート等で、排水の凍結がさけられない場所では、ドレン口の下に排水ホッパー等を設けるなど排水対策を行ってください。(排水対策が不完全な場合、排水が凍結してドレン口を塞ぎ、機器の故障につながる恐れがあります)

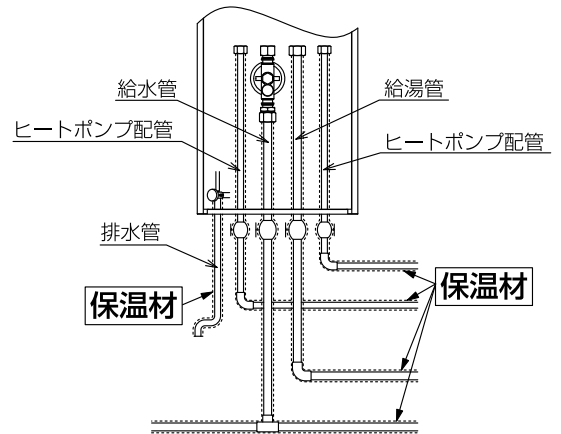


●積雪地等でご使用の場合

特に積雪地等で寒さが厳しく積雪等が多いと、熱交換器から出る水がベース表面に凍結し、排水が悪くなることがあります。このような地域では、ブッシュやドレンパイプは取り付けないでください。

④保温工事について

- 配管終了後、配管の水漏れがないか確認の上、保温工事を施工してください。
- 保温工事は配管内でのお湯の温度低下防止や、凍結防止のために行うものですから、良質の保温材を使用し、美観をそこなわないように仕上げてください。
- 屋外の配管はすべて保温工事終了後に、防水用のためにラッキング等で完全に保護してください。
- 保温工事は、すべての配管に施工してください。
- 保温材の厚さは、発泡ポリエチレン保温材の場合で一般地20mm以上を最低厚さの目安としてください。



注意

いずれも屋外等、雨の直接かかるところは保温材が濡れないようにラッキング等で十分カバーしてください。

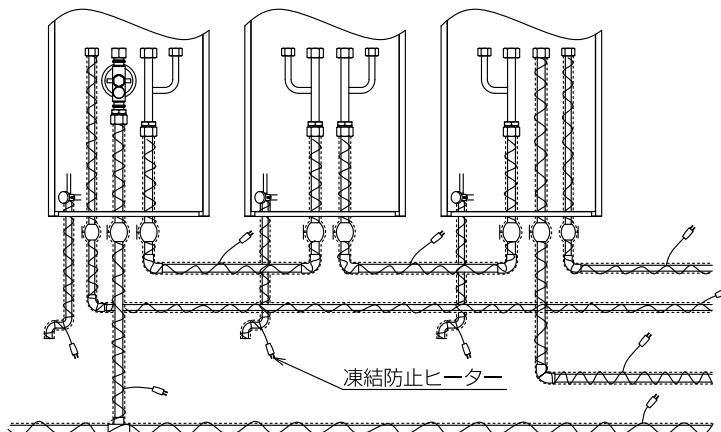
⑤凍結防止について

- 各配管に保温工事がしてあっても、冬期は本体周囲温度が0℃以下になると配管が凍結し機器や配管が破損したり、場合によってはタンクが破壊することがあります。(寒冷地だけではなく暖かい地域でも凍結することがあります。)販売店または据付工事店へ相談し、適切な凍結防止対策をしてください。

お願い

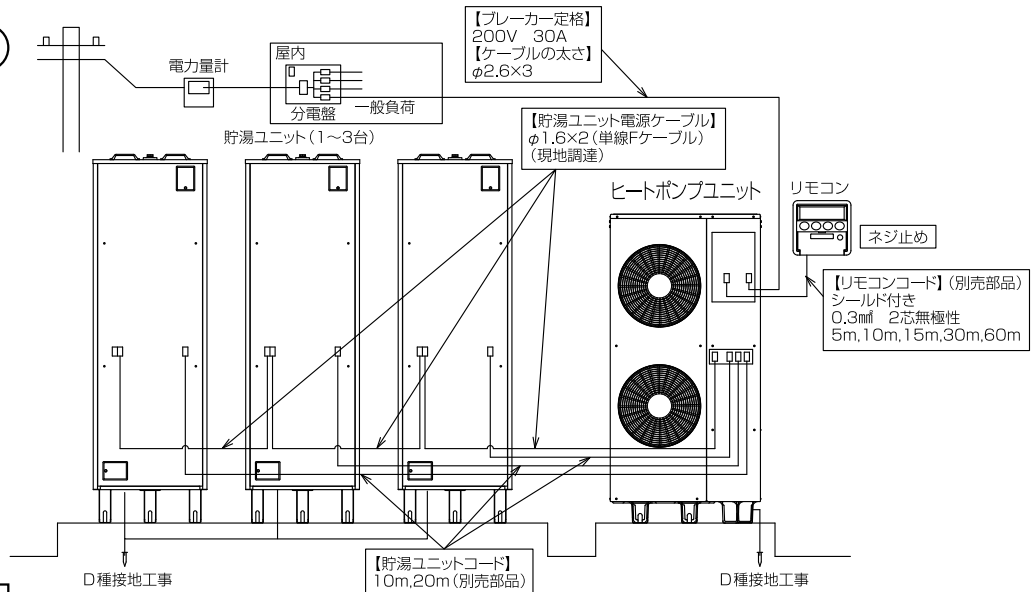
外気温度が0℃を下回る恐れのある場合は、製品本体及び現地施工部分の凍結を防止するため、必ず下記の処置を行ってください。

- 凍結する恐れのある配管部分すべてに凍結防止ヒーターを巻きつけてください。
※本体内部であっても現地施工部分のすべての配管に凍結防止ヒーターを巻きつけてください。
※凍結深度下であれば、凍結防止ヒーターは不要です。
- ヒートポンプユニットと貯湯ユニットの接続配管に凍結防止ヒーターを取り付けてください。
- 寒冷時には、すべてのプラグをコンセントに差し込みます。凍結しない季節はコンセントを抜いておきます。



電気配線工事①

電気配線工事概要

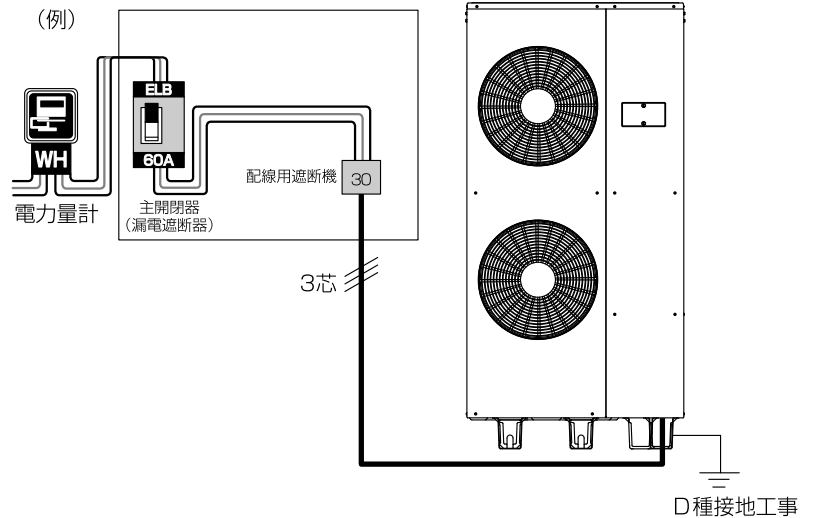


電気配線工事項目

- ①電源配線…三相200V・30A
- ②アース設置工事…D種接地工事
- ③貯湯ユニットコード配線…別売品：RHKTC-10M5，RHKTC-20M5を使用
- ④リモコンコード配線
※リモコンコードは別売品：RHKRC-5M4，RHKRC-10M4，RHKRC-15M4，RHKRC-30M5，RHKRC-60M5を推奨します。
- ⑤リモコン設置…別売品：RHKR-VG1を使用
- ⑥貯湯ユニット電源ケーブル…現地調達（φ1.6×2（単線Fケーブル））

①電源工事

- 電源は分電盤から専用回路を設けてください。
(三相200V・30Aですので契約容量に)
配慮してください。
- アース工事は、D種接地工事を施工します。



ブレーカー定格とケーブルの太さ

定格電圧	三相200V
ブレーカー定格	30A
ケーブルの太さ	φ2.6

機器定格	6kVA
------	------

注意事項

電気工事は電気工事士の資格を得た者が必ず作業してください。なお電気工事は経済産業省規程の「電気設備技術基準」及び電気協会、各電力会社規程の「内線規程」にしたがって行ってください。

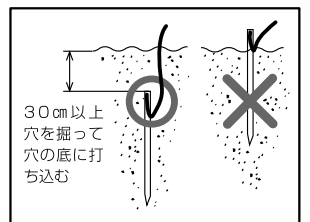
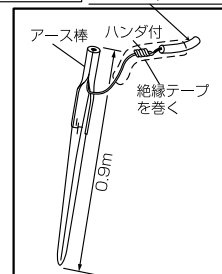
②アース（D種接地工事）

アース（接地）工事、必ずD種接地工事（接地抵抗100Ω以下）を行ってください。

アース棒・アース線は、規格適合品を使い、施工は電気工事士の資格が必要です。

- アース線の接続はハンダ付けで確実にを行い、接触抵抗の変化がないように絶縁テープを巻き付けてください。
- 電気品取付板のアース端子に市販のアース線（緑色）でアース棒を接続してください。
- アース棒は地中深さ30cm以上の穴を掘り、穴の底に打ち込んでください。
- アース棒の頭が地表に出るような打ち込みはしないでください。
- 水道管、ガス管への接地及び他器具用アースとの共用はしないでください。工事完了後はアーステスターで接地抵抗100Ω以下を確認してください。
(漏電遮断器と併用する場合は、接地抵抗500Ω以下になることを確認してください。)

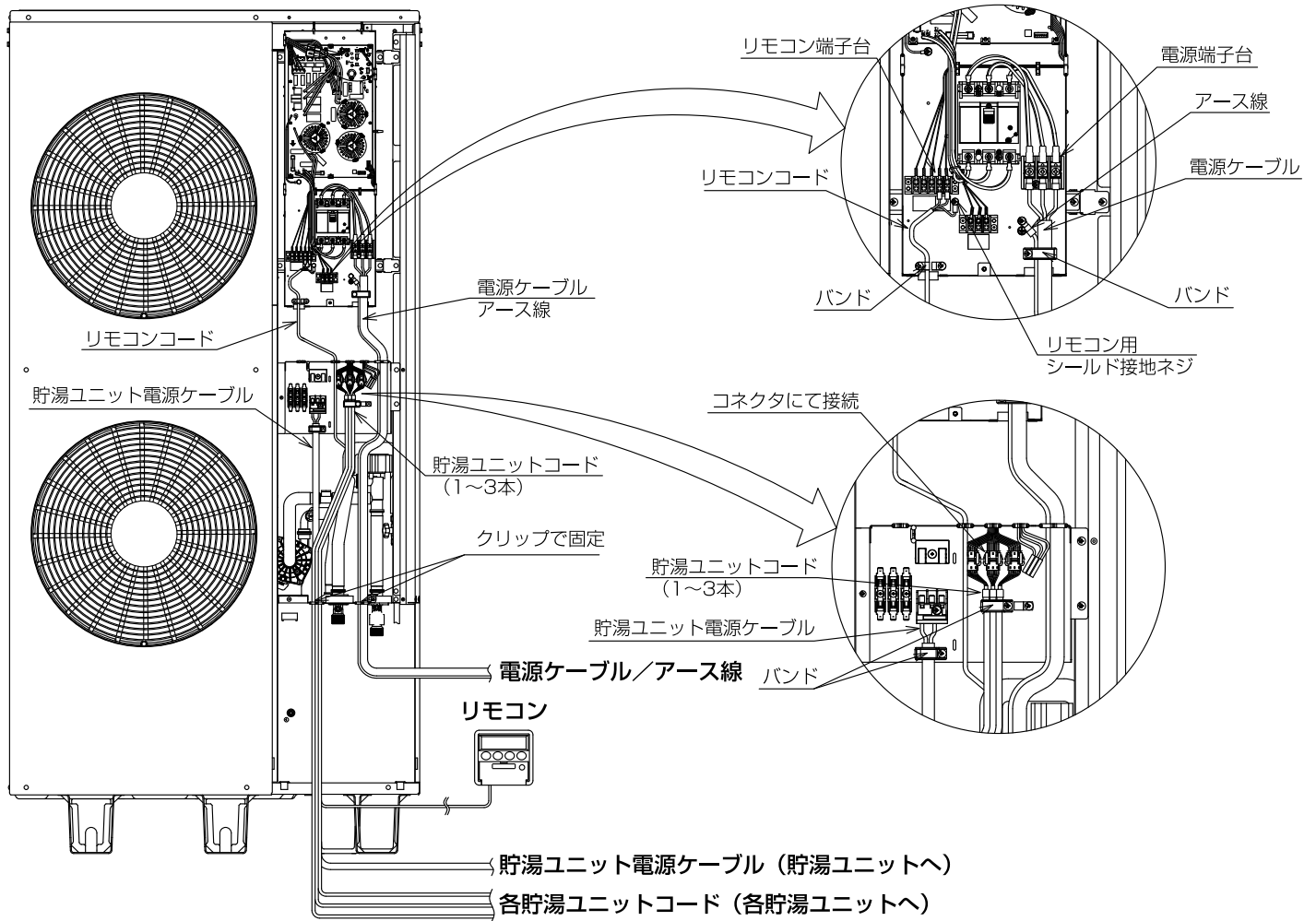
アース線の太さ 導線1.6φ又は2mm²以上



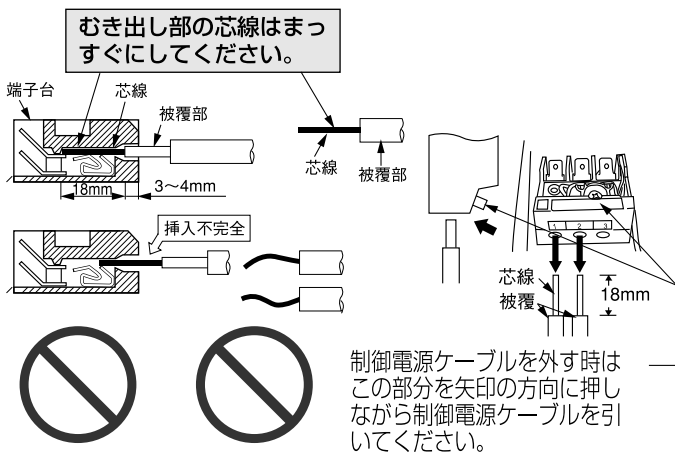
電気配線工事②

③ヒートポンプユニットの内部配線工事

- 電源ケーブル及び各種コードは、下図に従い端子台等に導いてください。
- 電源ケーブル及び各種コードは、端子台・コネクタに確実に接続し、バンドで固定してください。
- リモコンコードは、必ずシールド付のコードを使用しシールドを接地してください。



④貯湯ユニット電源ケーブル接続方法



警告

- 貯湯ユニット電源ケーブルは、必ず単線を使用するより線を使用しますと、端子台が焼損することがあります。
- 貯湯ユニット電源ケーブルを途中で接続しない。接続部が過熱し、発煙・発火することがあります。
- 貯湯ユニット電源ケーブルの芯線は18mm(最小でも17mm、最大でも21mm)むき出し、被覆が3~4mmかくれるまで確実に押し込み、各々の線を引っ張って抜けないことを確認する。挿入が不十分ですと端子台が焼損することがあります。また、むき出し寸法が17mm以下ですと接触不足により、端子台が焼損することがあります。
- 貯湯ユニット電源ケーブルの芯線は先端を合わせ、まっすぐにする。先端を合わせ、まっすぐにしてください。
- 貯湯ユニット電源ケーブルの取付工事は「電気設備に関する技術基準」に従って行う
- 貯湯ユニット電源ケーブルはサービス時の作業性を考慮して余裕を持たせて、必ずケーブル固定バンドで止める
- ケーブル固定バンドで止めるときは、貯湯ユニット電源ケーブルの外側の被覆部の上から確実に止め、接続部に外力が加わらないようにする。制御電源ケーブルの接続部に外力が加わると、発熱や火災などの原因になります。

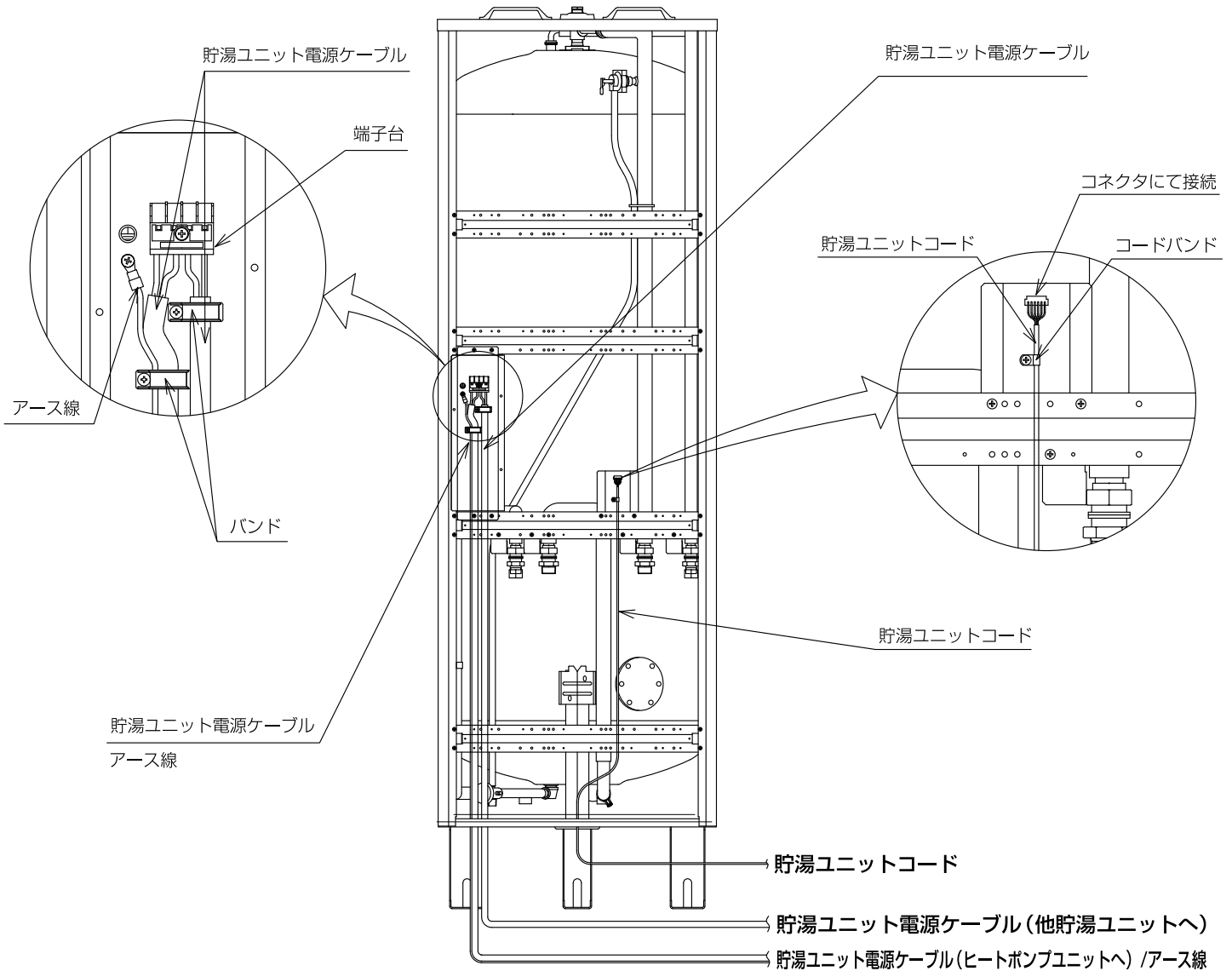
電気配線工事③

⑤貯湯ユニットの内部配線工事

- 貯湯ユニットコード及び貯湯ユニット電源ケーブルは、下図に従ってコネクタ及び端子台まで導いてください。
- コネクタ及び端子台に確実に接続し、バンドで固定してください。

注意

貯湯ユニットコードを接続する際は、コードに同梱の貯湯ユニットの番号を記載したシールを、コードの両端に貼付して接続間違いのないようにしてください。



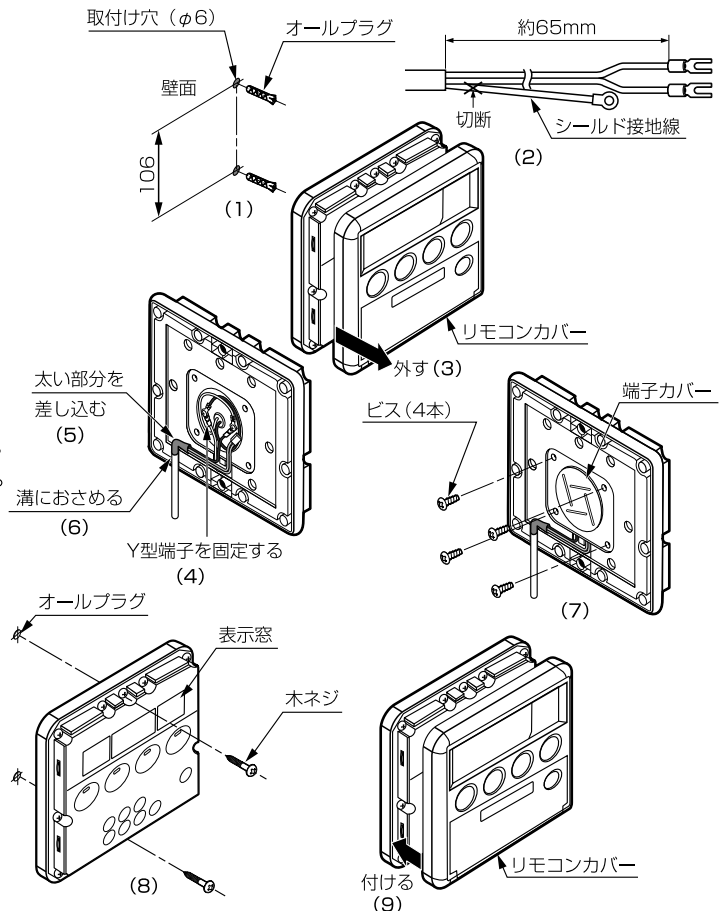
リモコン工事

取付場所の選定

直射日光の当たらない位置に取り付けてください。
高温になるところの近くへの取り付けは避けてください。

コード露出配線の場合

- (1) 取り付け位置の壁面にピッチ106mmで垂直に取付け穴(φ6、深さ25mm以上)をあけ、オールプラグを打ち込みます。
- (2) リモコンコードのリモコン側のシールド接地線は使用しないので、接地線を根元からニッパー等で切断してください。切断部をビニールテープ等で絶縁してください。
※リモコンコードの給湯機側のシールド接地線は切断しないでください。
- (3) リモコンカバーと背面の端子のカバーを取り外します。
- (4) リモコン裏面の端子にY型端子を共締めにして接続します。
(極性はありませんが、端子間をショートさせない)よう注意してください。
- (5) 外側の太い被覆をズレ止め溝に差し込みます。
- (6) 2芯コードを溝におさめてください。
(ねじれないようにしてください。)
- (7) 背面の端子カバーをビス4本で固定します。
(その際、コードをかみこまないようにしてください。)
- (8) リモコン本体を木ネジで壁に固定します。
※表示窓が歪む恐れがありますので、ネジを強く締めすぎないでください。
- (9) リモコンカバーを取り付けます。
- (10) 市販のコードステップなどでコードを壁に固定してください。



注意

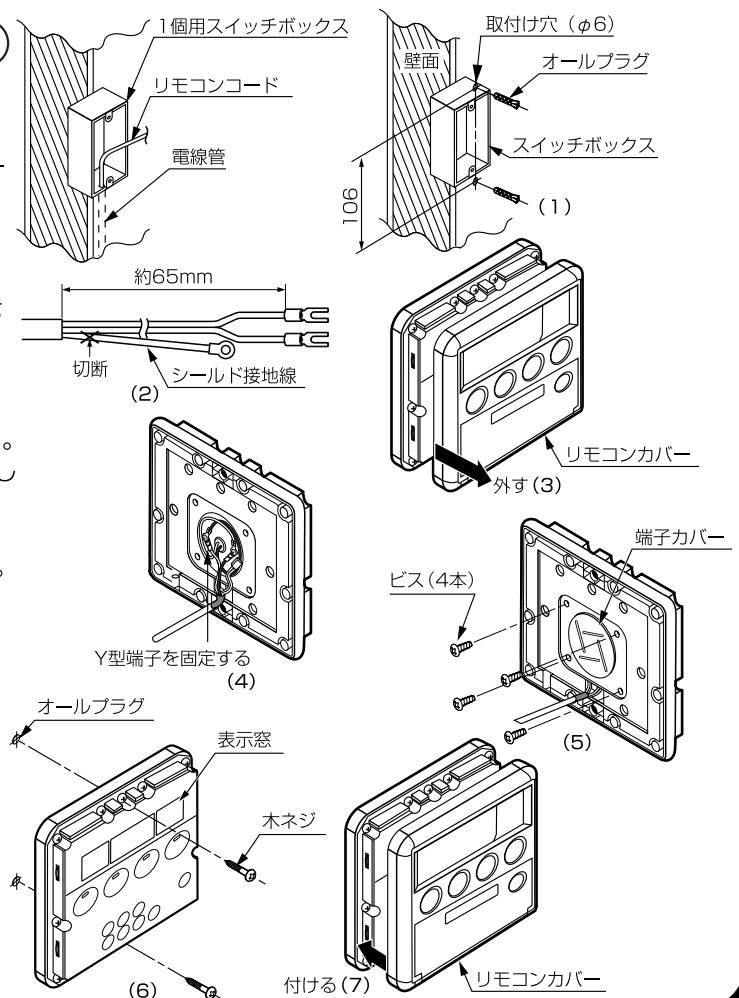
住宅用の断熱材にスチロール材が使用されている場合、本製品のリモコンコードに浸食される可能性があります。接触の恐れがある場合は、リモコンコード側にビニールテープ等を巻き、直接接触しないように施工願います。

コード埋込配線でスイッチボックスに取り付ける場合

●事前工事として

- 取付位置に1個用スイッチボックス(JIS C8336)を取り付けます。スイッチボックスは必ず壁の仕上げ面と同一面になるようにします。
- コードを電線管を用いて埋め込みます。

- (1) 取付位置の壁面にピッチ106mmで垂直に取り付け穴(φ6、深さ25mm以上)をあけ、オールプラグを打ち込みます。
- (2) リモコンコードのリモコン側のシールド接地線は使用しないので、接地線を根元からニッパー等で切断してください。切断部をビニールテープ等で絶縁してください。
※リモコンコードの給湯機側のシールド接地線は切断しないでください。
- (3) リモコンカバーと背面の端子のカバーを取り外します。
- (4) リモコン裏面の端子にY型端子を共締めにして接続します。
(極性はありませんが、端子間をショートさせない)よう注意してください。
- (5) 背面の端子カバーをビス4本で固定します。
(その際、コードをかみこまないようにしてください。)
- (6) 余ったコードをスイッチボックス内に納めながら、リモコン本体を木ネジで壁に固定します。
※コードを挟み込まないように注意してください。表示窓が歪む恐れがありますので、ネジを強く締めすぎないでください。
- (7) リモコンカバーを取り付けます。



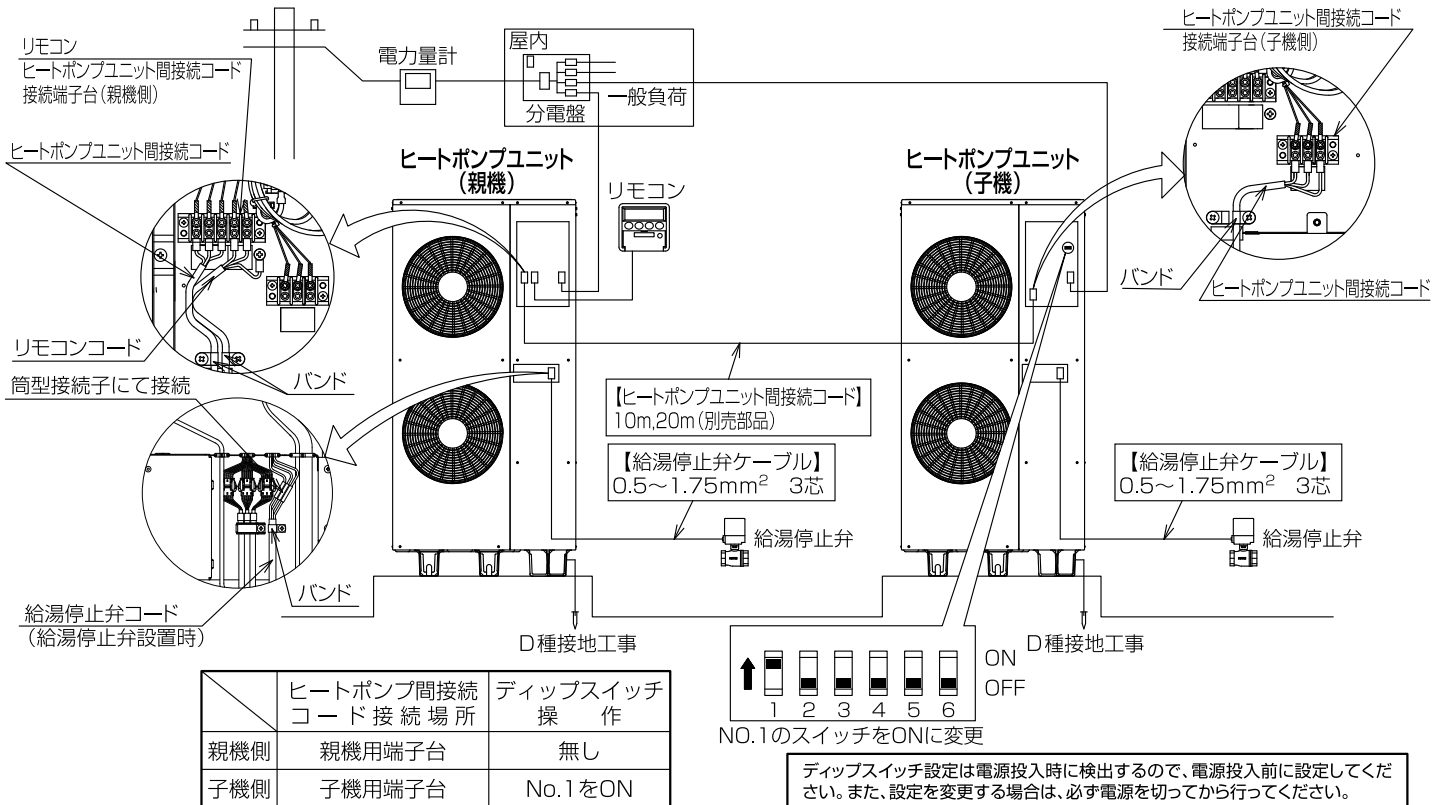
2システム並列接続

①電源工事と配管工事

- 電源は、必ず各システムの専用回路を使用してください。
- 各システムにD種接地工事を行ってください。
- 親機側にリモコンを取り付けます。（「電気配線工事②」を参照）
- ヒートポンプユニット間接続コードを親機側は「親機用」、子機側は「子機用」端子台に接続します。
- 子機側のディップスイッチをONにし、「子機」の設定を行います。
- 給湯停止弁（推奨品）を使用する場合は、各システムの給湯配管に取り付けてください。
※給湯停止弁の接続は、弁付属の要領書を参照してください。

親機用端子台に接続

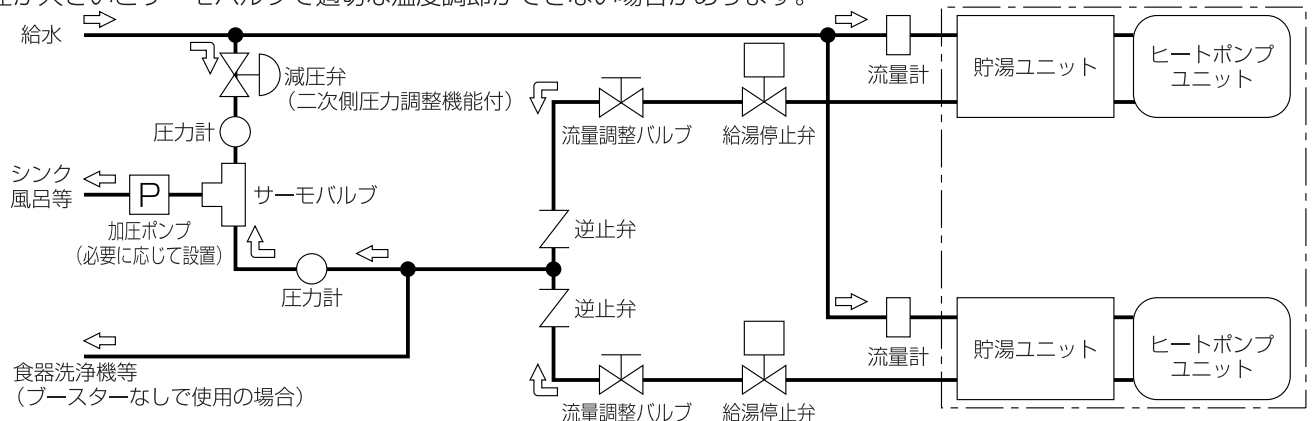
子機用端子台に接続



子機側は、ディップスイッチの設定を、必ず行ってください。

②給湯システム並列配管例

- 各システムの給湯量を均等にするため、下記のような施工をお勧めします。
 - ①各システムから合流までの、給湯配管長さを同じにする。
 - ②各システムからの給湯配管に流量調整用バルブ（給水側または給湯側のハンドル式の止水栓で代用可）と流量計を取り付けることを推奨します。
- 合流後の給湯配管は、40A以上を推奨します。
- シンク等、直接人が触れる給湯配管経路にはサーモバルブで中温（60℃程度）にして、混合栓に接続することをお勧めします。※貯湯ユニットの給湯配管から先の部品は現地調達です。
- 湯切れした場合に給湯を停止させる給湯停止弁を設置し、制御する事が可能です。
- サーモバルブの給水側には減圧弁を設置して給湯機側圧力と水圧を同程度にしてください。
水圧差が大きいとサーモバルブで適切な温度調節ができない場合があります。



試運転およびチェック

① 試運転前の確認

試運転前に、下記の点を確認してください。

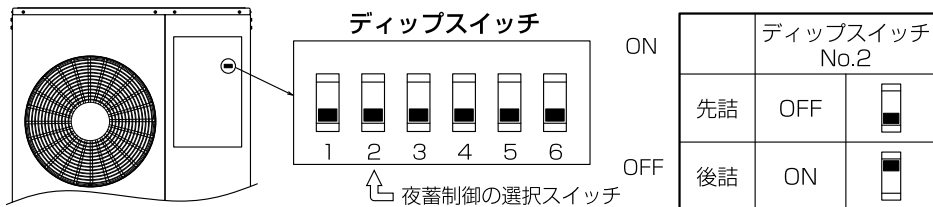
- | | |
|-----------------------|--|
| (1) 据け付け強度は十分ですか。 | (4) 電源電圧は正常ですか。 |
| (2) アース工事は完了していますか。 | (5) リモコンコードは確実に接続しましたか。 |
| (3) 各器具への配管が完了していますか。 | (6) 親機/子機の設定はしましたか。(並列接続時)
(設定方法は、「2システム並列接続」を参照) |

② 夜蓄運転の選択

ヒートポンプユニット内のディップスイッチNo.2の操作により夜蓄運転の先詰、後詰の設定ができます。
(初期設定は、「先詰」です)

先詰：貯湯設定時間になると即沸き上げを開始します。

後詰：貯湯設定時間終了時刻に沸き上がるように、沸き上げ開始時間を自動調整します。



ディップスイッチ設定は電源投入時に検出するので、電源投入前に設定してください。また、設定を変更する場合は必ず電源を切ってから行ってください。

③ 試運転

**※据付後、電源投入すると、運転を開始します。
必ず、電源投入前に給湯システムに給水してください。**

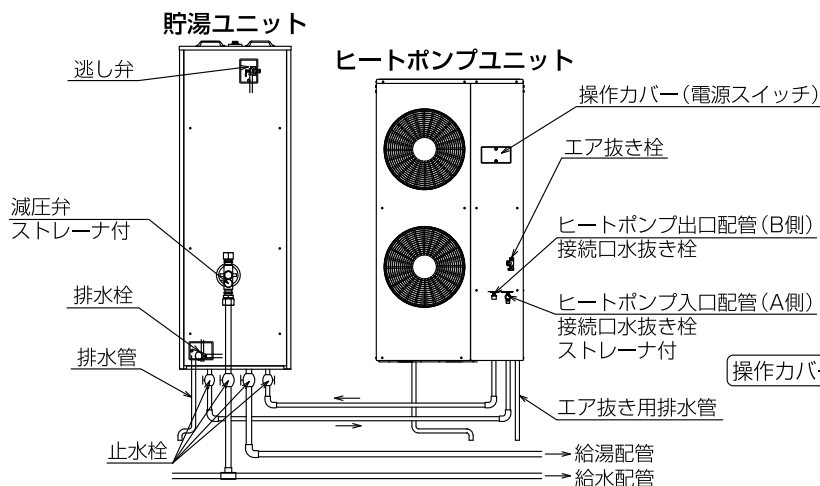


-10℃以下で給水を行わない
機器内で水が凍結する恐れがあります。

(1) 給湯システムへの給水

- ①シンクなどのすべての湯水混合栓が閉じていることを確認してください。
 - ②貯湯ユニットの排水栓およびヒートポンプユニットの水抜き栓、エア抜き栓が閉じていることを確認し貯湯ユニットの逃し弁のレバーを上げてください。(貯湯タンクが複数ある場合は、全ての逃し弁を上げてください)
 - ③専用止水栓を開いてタンクに水を入れます。タンクが満水になると、排水管から水が出ます。
(ヒートポンプ配管やタンク間接続配管に止水栓を取り付けている場合は、止水栓を開けてください。)
満水までの所要時間は、タンク1本あたり30~50分です。
 - ④満水になったら逃し弁のレバーを下げてください。
(貯湯ユニットが複数の場合は全ての逃し弁から順次水が出るまで給水してください。)
 - ⑤ヒートポンプユニットのエア抜きの栓を開きます。
 - ⑥ヒートポンプユニットのエア抜きが終了すると、エア抜き用排水管より連続して水が出てきます。
連続して水が出たらエア抜き栓を閉めてください。
(ゴボゴボと音がしたり、水が断続するような場合は、エア抜きが終了していません。)
 - ⑦配管接続の各部分および機器内の各部より水漏れがないか確認してください。
- (1) 確認後、電源スイッチを「入」にします。200V通電状態でヒートポンプユニットの操作力バーを開け、漏電遮断器(電源スイッチ)が動作することをテストボタンを押して確認してください。(下図参照)
 - (2) 確認後、再度電源スイッチを「切(OFF)」にしてください。
 - (4) 電源スイッチを「入」にし、試運転をしてください。(1~2分の間に運転を開始します。)
(電源を入れるとリモコンのアラームが鳴りますので、アラーム停止ボタンでアラームを止めてください。)
 - (5) 試運転終了後、ストレーナーを清掃してください。(2ヶ所)
取付箇所は、貯湯ユニットの減圧弁とヒートポンプA側接続口にあります。(下図参照)
※減圧弁のストレーナーを取り外す場合は専用止水栓を閉じてください。
※ヒートポンプA側接続口のストレーナーを取り外す場合はヒートポンプA側の止水栓を閉じてください。
 - (6) ストレーナー清掃後、各部より水漏れがないことを確認し、再度ヒートポンプユニットのエア抜きを行ってください。
(①給湯システムへの給水⑤⑥を参照)
 - (7) リモコンで時刻設定を、正確に行ってください。時刻がズレると夜蓄運転が正確に動作しません。
 - (8) リモコンの動作を確認してください。

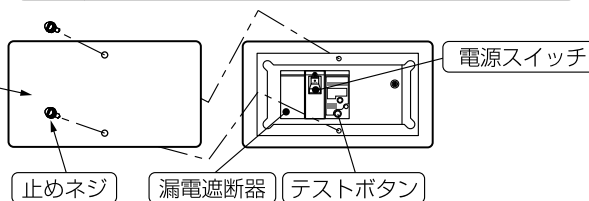
取扱説明書を見て、各機能が正常に動作することを確認してください。正常であることを確認したら、お客様に立会いしていただきヒートポンプ給湯システムの各機器、リモコンの操作方法を説明してください。



ヒートポンプA・B側配管の止水栓は、必ず開いた状態で運転してください。機器内部の破損の原因となります。

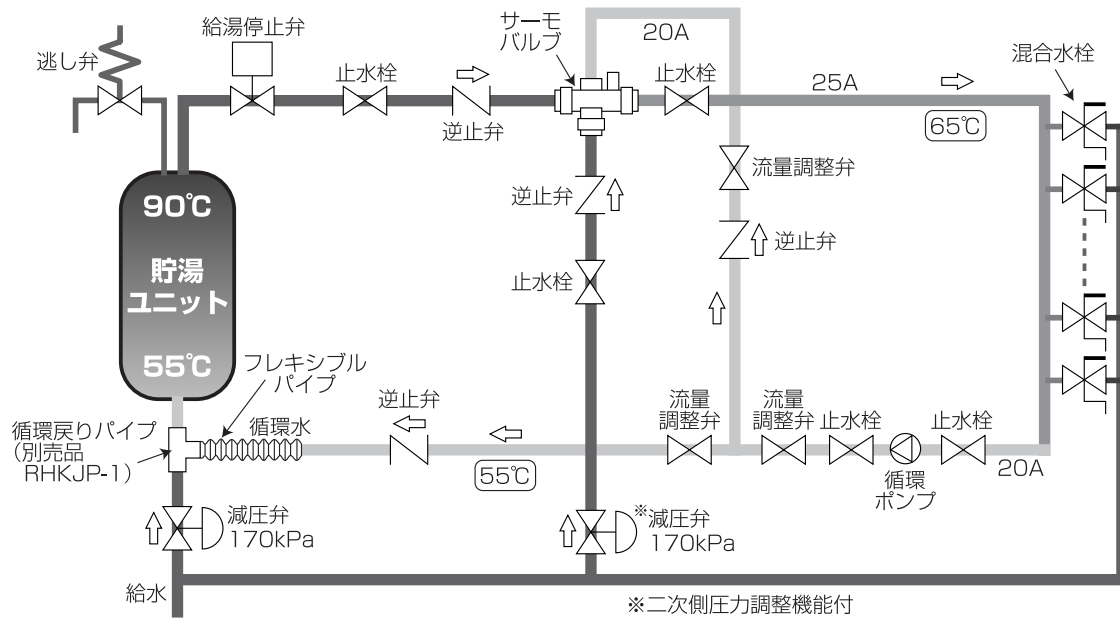


給水後、長期間使用しない場合で凍結の恐れがあるときは電源を切らないでください。電源を入れておかないと機器内部の配管、部品が凍結により破損する恐れがあります。



即湯循環システム施工例

- 下図に即湯循環システムの施工の一例を示します。(循環配管は設備サイドでの設計、施工となります)



据付工事チェックリスト

	確認項目	チェック欄
据付工事	ヒートポンプユニット及び貯湯ユニットはしっかり水平に据え付けられていますか。	
	ヒートポンプユニット及び貯湯ユニットの脚はアンカーボルトで固定されていますか。	
	ヒートポンプユニット及び貯湯ユニット満水時の質量（200、652kg）に基礎工事が十分耐えられますか。	
	ヒートポンプユニット及び貯湯ユニットのサービススペースは確保されていますか。	
	ヒートポンプユニット及び貯湯ユニットの据付場所の選定の項目は守られていますか。	
	可燃性ガス、引火物は近くにありませんか。	
	排水栓は閉めましたか、給水栓は開いていますか。	
	給水配管、給湯配管、ヒートポンプユニット及び貯湯ユニット内から水漏れはありませんか。	
	ヒートポンプユニット及び貯湯ユニットの外装に傷、変形等はないですか。	
配管工事	逃し弁のレバーを開閉し、放水・止水が正常に行えますか。	
	止水栓は適切な位置についていますか。	
	排水溝は設置されていますか。	
	排水口は排水ホッパーの中心にきちんと合っていますか。	
	排水口と排水ホッパーの間隔は50mm以上あいていますか。	
	各配管の配管材は耐食性、耐熱性に適した材質ですか。	
	ドレンは排水できますか。	
	保温工事は適切に行いましたか。	
	各水栓、給水金具のストレーナは点検しましたか。	
電気配線工事	アース工事（D種）を確実に行いましたか。	
	電源ケーブル、各コードは正しく接続されていますか。	
	電源ケーブルの太さは適切ですか。	
	電源は三相200V30Aの専用ブレーカから取られていますか。	
	電源の絶縁抵抗は十分にありますか。	
	配線が不安定な箇所キズ付等の不具合はないですか。	
その他	試運転は異常なく終了しましたか。	
	各配管から水漏れはないですか。	
	湯水混合栓からの流量は十分ですか。	
	逃し弁のレバーを開いたとき、排水があふれることはないですか。	
	前面パネルは確実に閉めましたか。	
	前面パネルによるリード線の噛み込みはありませんか。	
	試運転終了後、すぐに使用しない場合は、貯湯タンク・配管の水抜きを行いましたか。	
	水抜きを行った場合は、再度、貯湯タンク・配管への注水と、エア抜きが必要です。	

memo

memo