

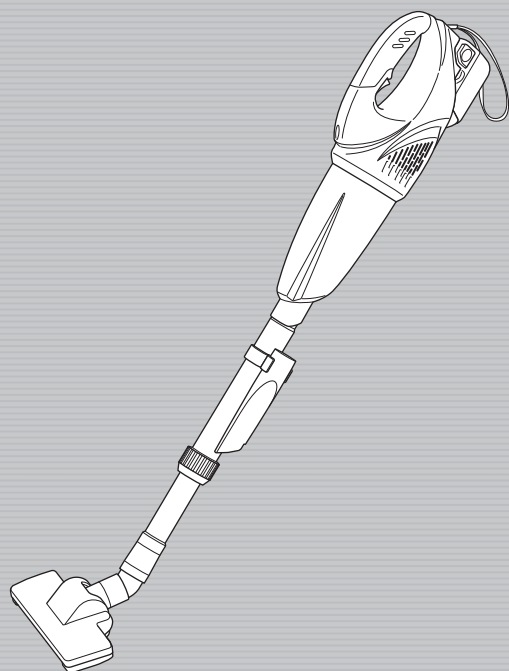
取扱説明書

日立 **充電式** 業務用掃除機

型式

シーブイ ジービー ブイ

CV-GB18V



このたびは日立掃除機をお買い上げいただき、まことにありがとうございました。

この掃除機は屋内の乾いた場所の掃除、乾いたごみの吸い込み用です。

また、防爆構造ではありません。

集じん機の代用として、あるいは他の機械・設備に組み込み設置するなど、一般の掃除以外の目的にはご使用にならないでください。

ご使用の前に、この取扱説明書をよくお読みになり、正しくご使用ください。

お読みになったあとは、大切に保存してください。

この掃除機は業務用のため、保証書は添付しておりません。

「安全上のご注意」→(P.4~8)をお読みいただき、正しくご使用ください。

HITACHI
Inspire the Next

もくじ

ご使用の前に

各部のなまえと使いかた	2
電池の取り付けかた・取り外しかた	3
安全上のご注意	4
使用上のお願い	8

使いかた

充電のしかた	9
充電器の表示ランプについて	10
お掃除のしかた	11
吸口	12
すき間用吸口	12

お掃除が終わったら

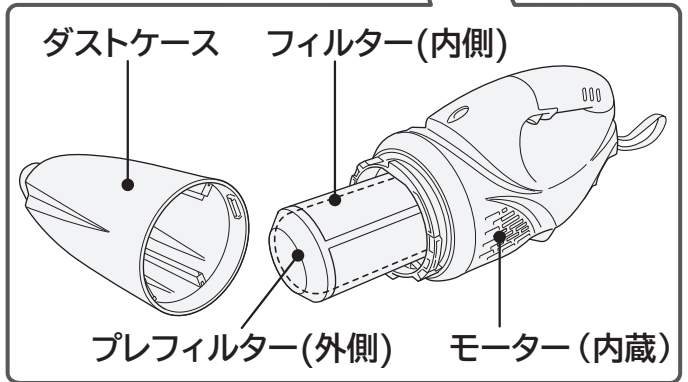
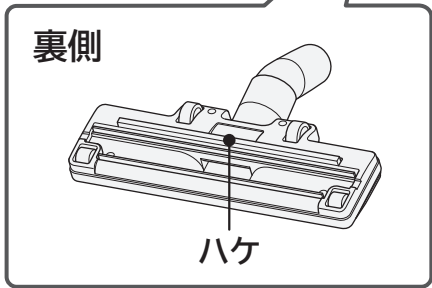
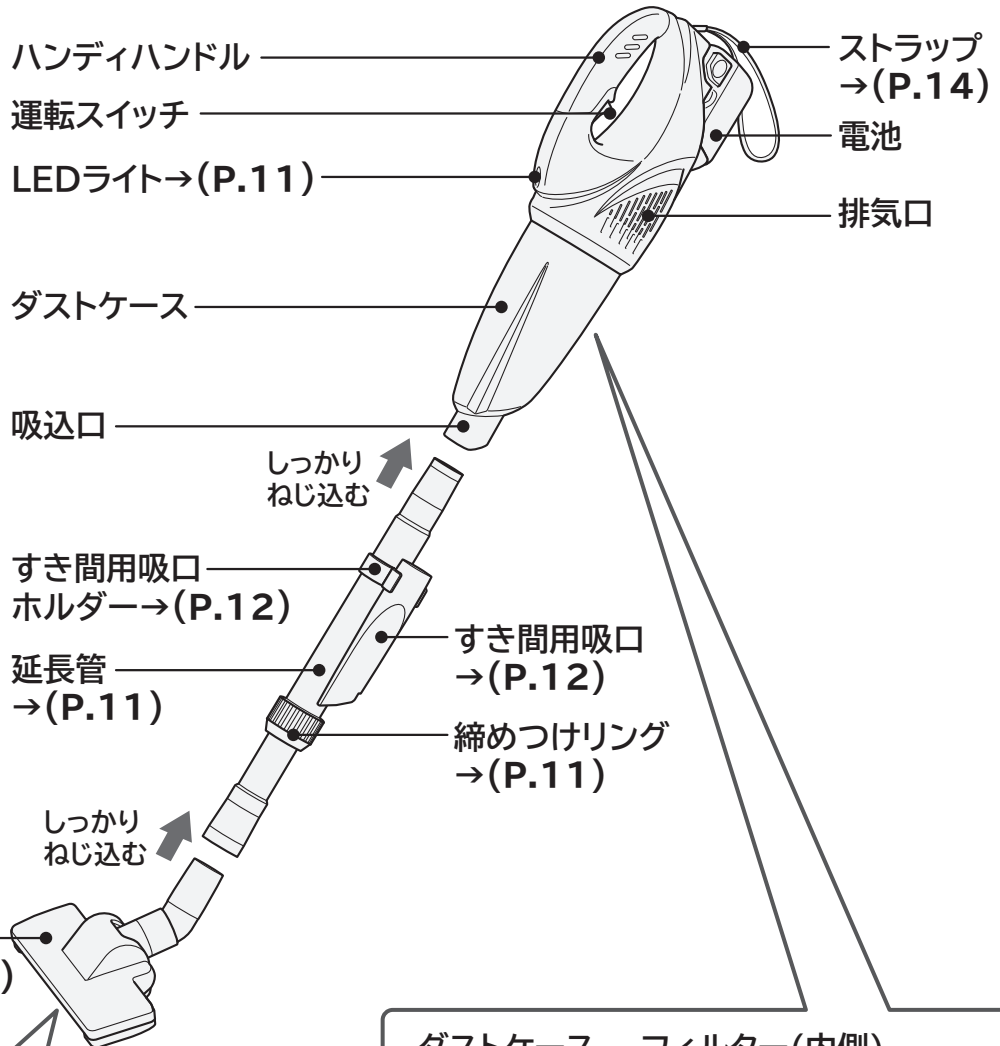
ごみの捨てかた	12
ダストケースの取り外しかた	13
ダストケースのごみの捨てかた	13
ダストケースの取り付けかた	13
あとかたづけ	14
収納のしかた	14
お手入れのしかた	14
本体・標準付属品・付属応用部品	14
水洗いできる部品	14
各フィルターのお手入れ	15
吸口のお手入れ	16

こんなときは

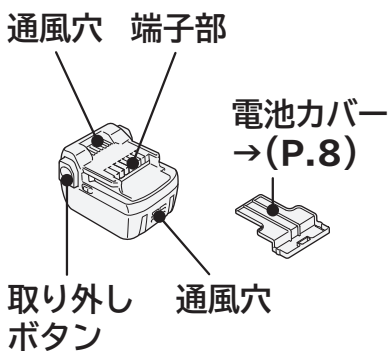
お困りのとき	17
電池の交換と製品の廃棄のしかた	18
電池の交換	18
製品の廃棄	18
アフターサービス	19
別売り部品	20
仕様	20

各部のなまえと使いかた

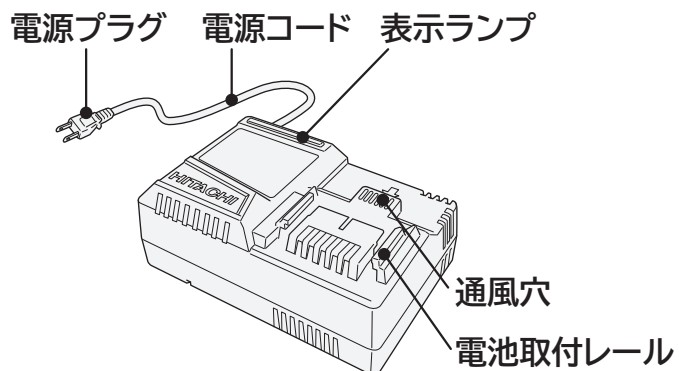
本体



電池



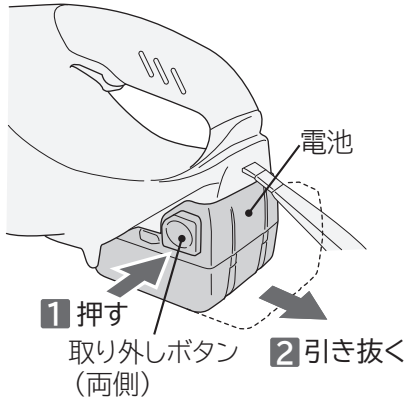
充電器



電池の取り付けかた・取り外しかた

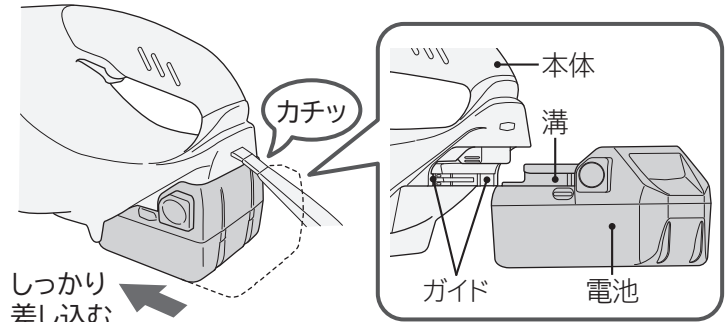
■取り外しかた

電池を本体から取り外すときは、両側の取り外しボタンを押しながら、スライドさせて引き抜きます。

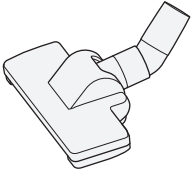
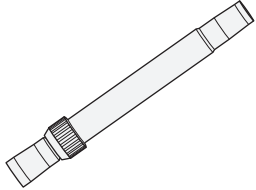
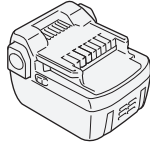
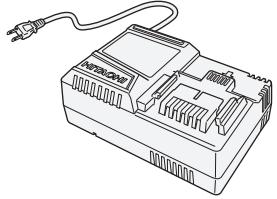


■取り付けかた

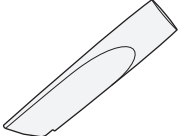
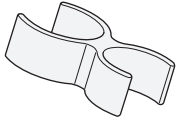
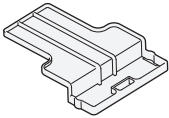
電池を取り付けるときは、電池の溝を本体のガイドに合わせ、「カチッ」と音がするまでしっかり差し込んでください。



標準付属品

吸口→(P.12、16)	延長管→(P.11)	電池→(P.9)	充電器→(P.9)
			

付属応用部品

すき間用吸口 (1個) →(P.12)	すき間用吸口ホルダー→(P.12)	電池カバー→(P.8)
		

標準付属品と付属応用部品は、個別にお買い求めいただけます。お買い上げの販売店にご相談ください。

安全上のご注意

必ずお守りください

ご使用になる人や、ほかの人への危害、財産への損害を未然に防止するため、お守りいただくことを次のように説明しています。また、本文中の注意事項についてもよくお読みのうえ、正しくご使用ください。

■表示内容を無視して誤った使いかたをしたときに生じる危害や損害の程度を、次の表示で区分し、説明しています。



危険

この表示の欄は、「死亡または重傷を負う危険が切迫して生じることが想定される」内容です。



警告

この表示の欄は、「死亡または重傷を負うことが想定される」内容です。



注意

この表示の欄は、「軽傷を負うことが想定されるか、または物的損害の発生が想定される」内容です。

絵表示の説明



「警告や注意を促す」内容のものです。



してはいけない「禁止」内容のものです。



必ず実行していただく「指示」内容のものです。

危険



●分解したり、修理・改造しない

漏液・発熱・発火・けがの原因となります。
修理は販売店またはご相談窓口にご相談ください。

●本体・充電器・電池やこれらの端子に水分や液体を付着させない

電池が破裂したり、製品の発火・故障、感電の原因となります。

●本体・充電器・電池の各端子間を針金やピンなどの金属で接続しない

金属製のネックレスやヘアピンなどと一緒を持ち運んだり、保管しないでください。
故障や電池がショートし、漏液・発熱・破裂・発火の原因となります。

●火の中に投入したり、加熱しない

●温度が急変する場所に保管しない

●火やストーブのそば、直射日光の当たる場所、炎天下の車内など、高温の場所で充電・使用・保管・放置しない

電池が漏液・発熱・破裂・発煙・発火する原因となります。

警告

異常・故障時には直ちに使用を中止する



- 充電が完了しているのに、運転スイッチを引いても運転しない
- 電源プラグや電源コードを動かすと、通電したりしなかったりする
- 運転中、時々止まる
- 運転中、異常な音がする
- 本体や充電器、電池が変形していたり、異常に熱い
- 電源コードが破損していたり、異常に熱い
- こげくさい“におい”がする
- その他の異常や故障がある

発煙・発火・感電のおそれがあります。

すぐに本体の運転スイッチを離して運転を止め、電池は本体または充電器から取り外し、充電器は電源プラグを抜いて、販売店へ点検・修理を依頼してください。

コンセント・電源プラグ・電源コード・充電器



- 交流100Vのコンセントを使う
200V電源や直流電源、昇圧器などのトランス類、延長コードを使用したり、ほかの電気製品と同時にコンセントを使用しない。

- 電源プラグのほこりなどは定期的に乾いた布でふき取る
- 電源プラグは根元まで確実に差し込む
- 充電器のお手入れの際は、電源プラグをコンセントから抜く



- 電源コードを傷付けない
〔傷付け・加工・無理な曲げ・引っ張り・ねじり・重いものを載せる・挟み込むなどしない〕
- 傷んだ電源コード・電源プラグ、ゆるんだコンセントは使用しない
- ぬれた手で電源プラグを抜き差ししない、充電器や電池の端子に触れない
- 専用の充電器と電池との組み合わせ以外での充電はしない
- 専用の充電器でほかの充電式電池や、充電式ではない電池の充電はしない
火災・感電の原因となります。

そのほか



- 指定の標準付属品、付属応用部品以外は使用しない
- ストラップを持って振り回したりしない
- 安全に責任を負う人の監視または指示がない限り、補助を必要とする人が単独で使用しない
- 引火性のもの、可燃物、火気のあるものの近くで使用しない、吸わせない〔灯油、ガソリン、シンナー、ベンジン、トナー、コンクリート粉、水、可燃性ガス(スプレー)、金属の切削物、たばこの吸い殻など〕
- 可燃性の液体やガスのあるところで充電しない
- 先端が尖ったものを吸わせない(押しピン、針、つまようじ、ヘアピンなど)
- じゅうたん洗浄剤などの泡状のものを吸わせない
- 屋外で使用したり、屋外に保管しない
- 水洗いをしたり風呂場で使用しない(水洗いできる部品は除く)
- お子さまの手が届いたり、簡単に持ち出せる場所には保管しない
- 湿気の多い場所では充電や保管をしない
爆発・火災・感電・けがの原因となります。



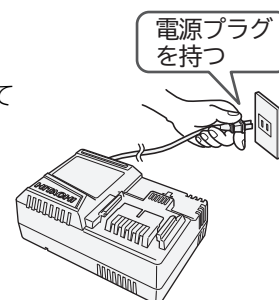
安全上のご注意(続き)

⚠ 注意

コンセント・電源プラグ・電源コード



- 電源コードを持たずに先端の電源プラグを持って引き抜く
電源コードを持って引き抜くと、電源コードが傷付き、ショート(短絡)して感電・発火することがあります。
- 電源コードを充電器に巻きつけて使用しない
電源コードが破損して感電・発火の原因となります。
- 長期間使わないときは、電源プラグをコンセントから抜く
絶縁劣化による感電・漏電・火災の原因となります。



吸口(吸込口)



- 吸込口をふさいで長時間運転しない
過熱による本体の変形・発火の原因となります。
- お手入れの際は、本体から吸口を取り外す
けがの原因となります。
- 吸口が前方を向いている状態で左右に移動させない
- ひのきなどの柔らかい床の場合、強く押しつけて掃除しない
床面を傷付けることがあります。

排気口



- 排気口をふさがない
過熱による本体の変形・発火の原因となります。
- 排気口から出る風を、長時間体に当てない
低温やけどをすることがあります。

そのほか



- 本体を持ち運ぶときは、延長管や吸口、ダストケースを持たない
本体が落下してけがをしたり、床面を傷付けることがあります。
- 充電器を持ち運ぶときは、電池を取り外す
電池が落下してけがをしたり、床面を傷付けることがあります。
- 火気に近づけない
変形によりショート(短絡)して感電・発火の原因となります。
排気により炎が大きくなり、火災の原因となります。
- 本体のお手入れの際は、運転を止め、電池を取り外す
けがの原因となります。
- 充電器は、結露、湿気の多い場所には設置しない
床面が変色することがあります。
- 立てた状態で保管する場合は、ストラップを吊り金具などに掛ける
本体が倒れてけがをしたり、床面を傷付けることがあります。

電池について(リチウムイオン電池)

危険



- 金属端子部に触れたり、針金やピンなどの金属で接続しない
- 金属と一緒に持ち運んだり、保管しない [ねじ、釘、ドライバー、コイン、鍵など]
リチウムイオン電池の端子部に導電性のある異物が入り込むと、ショート(短絡)して発熱、発煙、発火する恐れがあります。
- 電池は、本機以外の機器に接続しない
また、電池を分解・改造・はんだ付けしたり、単独で充電しない
- 釘を刺す、ハンマーで叩く、踏みつけるなど、強い衝撃を加えたり、投げつけたりしない
- 火気に近づけない
- 直射日光の当たる場所、炎天下の車内など、高温の場所に置かない
- 本機専用の電池以外使用しない
- 電子レンジ・オーブン、高圧容器に電池を入れない
- 水につけたり、水をかけたりしない
- 変形している電池は使用しない
- (+)(-)を逆にして使用しない
漏液・発熱・破裂・発煙・発火・感電・けがの原因となります。



- 電池内の液体が目に入ったときは、目をこすらずに、すぐに水道水などのきれいな水で十分に洗ったあと、直ちに医師に相談する
目に障害がおきる原因となります。

警告



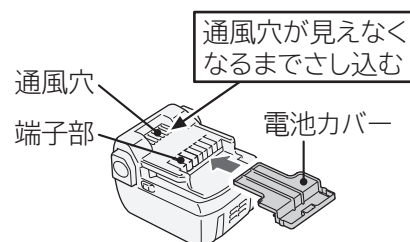
- 落下などで電池が液漏れしたり、異臭、変色、変形、傷付き、そのほか今までと異なることに気付いたときは使用しない
- 強い静電気の発生する場所では使用しない
- 充電中は電池や充電器を布などで覆わない
発熱・破裂・発煙・発火の原因となります。液が床に付着すると損害を与えることがあります。
- 電池は乳幼児の手の届くところに置かない
感電・けがの原因となります。

安全上のご注意(続き)

警告



- 電池内の液体が皮膚や衣類に付着したときは、すぐに水道水などのきれいな水で洗い流したあと、直ちに医師に相談する皮膚がかぶれる原因となります。
- 電池は換気の良い場所で充電する
- 電池は確実に本体に取り付ける
確実に取り付けられていないと電池が抜け落ち、破損やけが、床面を傷付ける原因となります。
また、端子部が発熱し、やけどの原因となります。
- ショート(短絡)を防ぐために、電池は本体に取り付けるか、電池カバーを取り付けて保管する
リチウムイオン電池の端子部や通風穴から導電性のある異物が入り込むと、ショート(短絡)して発熱、発煙、発火するおそれがあります。



注意



- 室温が0~40℃のところで充電する
正しく充電されず、充電時間が長くなることがあります。また、電池劣化の原因となります。
- 所定の充電時間を大幅に越えても充電が完了しない場合は、電源プラグを抜く
- リチウムイオン電池を保管するときは、満充電にして保管する
電池の残量が少ない状態で長期間(3か月以上)保管すると電池が劣化して、運転時間が著しく短くなったり、充電できなくなるおそれがあります。運転時間が著しく低下した電池でも、充電と使用を2~5回繰り返すと使用時間が回復する場合があります。
充電と使用を繰り返しても運転時間が極端に短い場合は、電池が消耗しています。
お買い上げの販売店へご相談ください。

使用上のお願い

故障などを防ぐために、次のことをお守りください。

また、本文中の **お願い** 事項についてもよくお読みのうえ、正しくご使用ください。

- 本体、吸口、充電器、付属応用部品を強くぶつけない
変形・破損の原因となります。
- 次のようなものは吸わせない
異臭や故障の原因となります。
・水や液体 ・湿ったもの ・吸湿剤(湿気取り)
・多量の砂や粉 ・長いひも ・ガラス
- 本体、吸口、充電器、電池に乗らない
故障の原因となります。
- 水洗いした部品は十分に自然乾燥させる
異臭や故障の原因となります。

充電のしかた

ご使用前に充電してからお使いください。お買い上げ時は電池が十分に充電されていません。
(充電時間は約32分です)



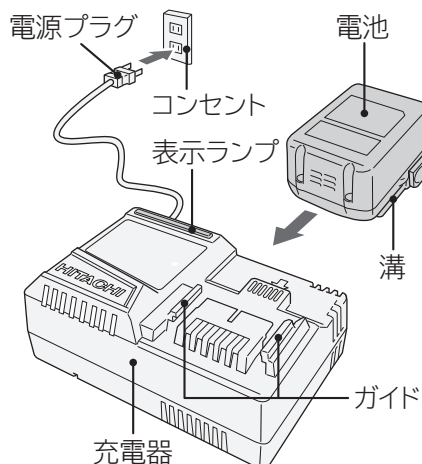
警告

火災のおそれあり
交流100Vの電源を使う
200V電源や直流電源、昇圧器などの
トランス類を使用しない
傷んだ電源コード・電源プラグ、
ゆるんだコンセントを使用しない



注意

電源コードを持たずに、先端の電源
プラグを持って引き抜く
電源コードを持って引き抜くと、電源
コードが傷付き、ショート(短絡)して
感電・発火することがあります。



1

電源プラグをコンセントに差し込む

表示ランプが赤の点滅を繰り返します。→(P.10)

2

電池を充電器に差し込む

- 電池の溝を充電器のガイドに合わせ、電池をしっかりと突き当たるまで差し込んでください。
- 充電を開始すると、表示ランプが青に点灯あるいは点滅して、充電容量の状態をお知らせします。
- 充電中、電池や充電器を冷却するために、充電器に内蔵されている冷却ファンが自動で作動します。

3

充電が終わったら

- 充電が終了すると、表示ランプが緑に点灯し、ブザーが「ピー」と約6秒鳴ってお知らせします。
- 電源プラグをコンセントから抜き、充電器から電池を取り外してください。

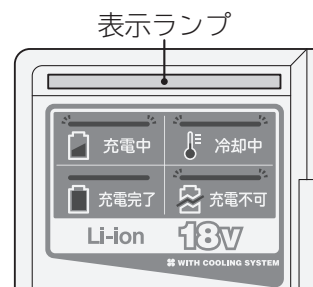
電池を長持ちさせるために

- 使用時間にかかわらず、掃除が終わった後は充電してください。
- 1か月以上使わないときは、満充電にして保管し、1年に1回は充電してください。
(電池残量がない状態で保管すると、電池の性能低下や寿命低下の要因になります)
- 掃除中に電池が切れて運転が停止したとき、再度運転スイッチを押すと少し運転することがありますが、このような操作を繰り返さないでください。電池寿命が短くなります。
- 室温が0℃以上40℃以下の場所で充電してください。
室温が低い場合や、直射日光が当たるなど、高温の場所では正しく充電されない場合があります。
(運転時間が短くなったり、充電時間が長くなる場合があります)

充電のしかた(続き)

充電器の表示ランプについて

充電器には、充電状態を表示する「表示ランプ」がついています。各ランプの表示内容は以下のようになっています。



表示ランプ	ランプの状態および表示			表示内容
赤/青/緑/紫	充電前	赤点滅	0.5秒点灯/0.5秒消灯 ■ ■ ■	電源に差し込んだ状態
		青点滅	0.5秒点灯/1秒消灯 ■ ■	電池容量50%未満
	充電中	青点滅	1秒点灯/0.5秒消灯 ■ ■	電池容量80%未満
		青点灯	連続点灯 ■■■■■■■■■■	電池容量80%以上
	充電完了	緑点灯	連続点灯 ■■■■■■■■■■ (連続ブザー音：約6秒)	
	冷却中	赤点滅	0.3秒点灯/0.3秒消灯 ■ ■ ■ ■	電池の温度が高くて充電できない状態です (温度が下がると自動的に充電を開始します)
	充電不可	紫の早い点滅	0.1秒点灯/0.1秒消灯 ■ ■ ■ ■ ■ ■ ■ ■ (断続ブザー音：約2秒)	充電器または電池の端子部に異物が入っていたり、電池に異常があるなど、充電できない状態です

- 充電が終わったら、充電器から電池を取り外し、本体に取り付けるか、電池カバーを取り付けて保管してください。
- 充電が終わったら、電源プラグをコンセントから抜いてください。
- 電池を、電源プラグがコンセントに差し込まれた充電器にセットして長期間(2か月以上)放置した場合、電池の残量が少なくなっていることがあります。ご使用前に一度電池を取り外して、充電器にセットし直して充電してください。
- 表示ランプが緑点灯(充電完了)しているときに、一度電池を充電器から外してすぐに充電器に取り付けると、ランプが青点滅・青点灯(充電中)しますが、異常ではありません。
- 充電時間は約32分ですが、周囲温度・使用時間などのご使用条件により、充電時間が異なる場合があります。
- 充電中、電池や充電器が熱くなりますが、異常ではありません。

- お願い**
- 初めてお使いのときや長期間お使いにならなかったときは、運転時間が短くなったり、充電時間が長くなることもあるため、ご使用前に充電してください。
 - 表示ランプが青点灯または青点滅しないときや、紫の速い点滅をするときは、電池を充電器にセットし直してください。
 - ラジオの近くで充電すると、雑音が入り、放送が聞きにくくなる場合があります。充電器とラジオを離れたコンセントに差し込み、2m以上離して充電してください。

お掃除のしかた



警告

爆発・火災・感電のおそれあり

運転を止めてから、電池の取り付けや取り外しを行う



注意

けが・故障のおそれあり

電池は確実に本体に取り付ける

確実に取り付けられていないと電池が抜け落ち、破損やけが、床面を傷付ける原因となります。また、端子部が発熱し、やけどの原因となります。

フィルターおよびプレフィルターは、取り付けて運転する→(P.15)

けがや故障の原因となります。

LEDライトをのぞき込んで、直接光を目に当てない

LEDライトの光が連続して目に当たると目を痛めるおそれがあります。

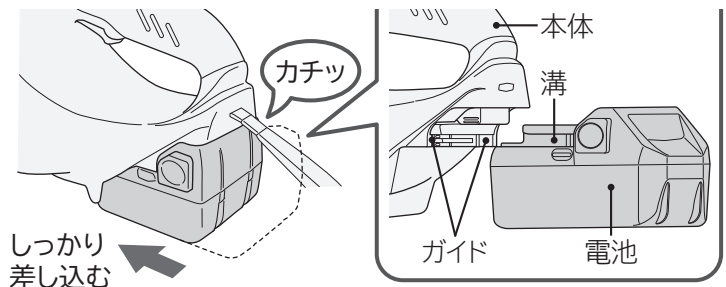
充電のしかた

お掃除のしかた

1

電池を取り付ける

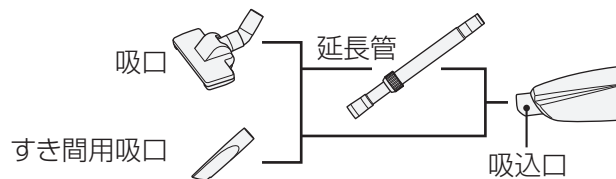
電池の溝を本体のガイドに合わせ、「カチッ」と音がするまで、しっかりと差し込んでください。



2

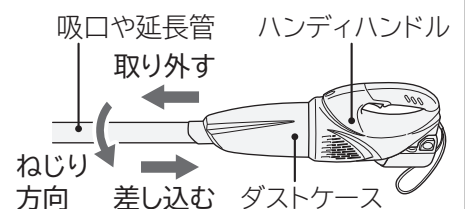
吸口を取り付ける

用途に応じて、吸込口に延長管・吸口を取り付けてください。吸口なしでもご使用いただけます。



お願い

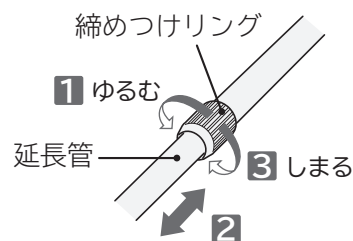
- 延長管と吸口を取り付ける際は、床に置いて取り付けてください。
- 延長管と吸口を取り付ける際は、まず延長管を吸込口にねじ込み、次に延長管をおさえながら吸口をねじ込んでください。
- 吸口や延長管は、矢印の方向にねじりながら、しっかりと差し込んでください。取り外す場合も、矢印の方向に回してください。反対側に回すと、ダストケースがハンディハンドルから外れることがあります。



3

延長管の長さを調整する

- 1 締めつけリングを回してゆるめる
- 2 使いやすい長さに延長管を伸縮させる
- 3 締めつけリングを回して固定する

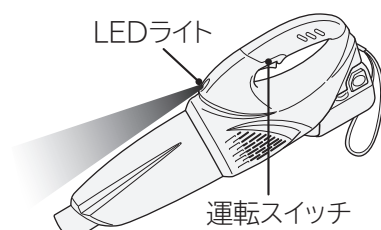


お願い 締めつけリングはしっかりと締めてください。ご使用中に縮むことがあります。

4

運転スイッチを入れる

運転スイッチを引くと、運転と同時にLEDライトが点灯し、はなすと停止と同時にLEDライトが消灯します。



お掃除のしかた(続き)

吸口

吸口を前後に動かしたり、床面に合った操作のしかたで、上手にお掃除ができます。

じゅうたん

前後に動かしてお掃除します。
初めてお掃除するじゅうたんの場合、あそび毛がたくさん取れることがあります。

フローリング・畳

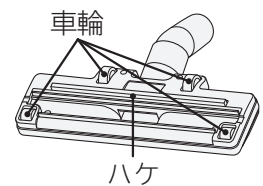
床面の傷付き防止のため、フローリングや畳の目にそって動かします。
吸口を手前に引いたとき、床面にほこりが残る場合は、吸口を一度持ち上げて吸い取ってください。



注意

床面に傷を付けるおそれあり

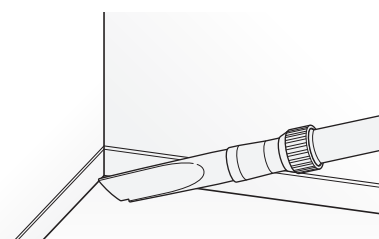
- 特にひのきなどの傷付きやすい床の場合、吸口を床面に強く押しつけないでください。
- 車輪にごみが絡みつくと、車輪が回転できず、磨耗と床傷付けの原因となります。
定期的にお手入れしてください。→(P.16)
- ハケ、車輪が磨耗しているときは、お早めにお買い上げの販売店にご相談ください。→(P.19)



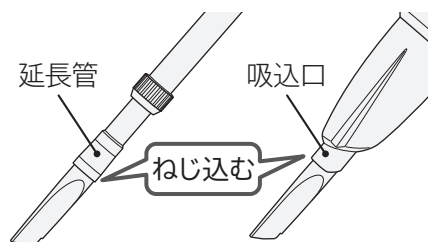
すき間用吸口

- 狭いすき間や隅をお掃除する吸口です。

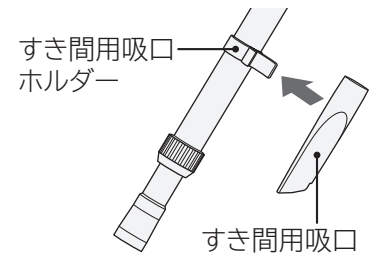
お部屋の隅のお掃除に



- 延長管が吸込口にねじ込んでご使用ください。



- すき間用吸口ホルダーに差し込んで収納します。



ごみの捨てかた

強い吸込力で掃除していただくため、こまめなお手入れをおすすめします。



警告

けが・故障のおそれあり

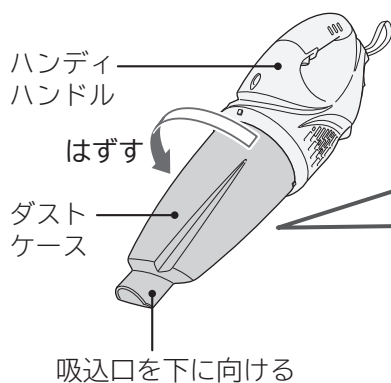
- ごみ捨ての際は、運転スイッチを切り、電池を本体から取り外してください。
- ダストケースに強い衝撃を加えないでください。

お願い

ごみ捨ての際に細かなほこりが舞い上がることがあります。
屋外など換気のよい環境でごみ捨てをしていただくか、マスクを着用するなどして、ほこりを吸い込まないようにしてください。

ダストケースの取り外しかた

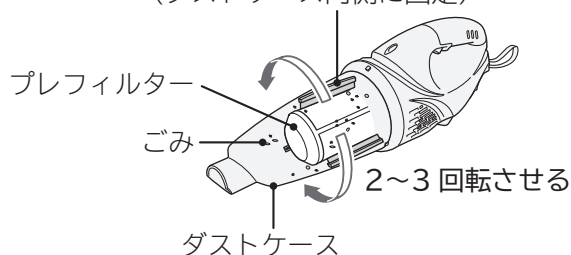
ダストケースを回して、ハンディハンドルから取り外す



効果的にごみを落とすには

除じんブレードにより、ダストケースを取り外すときにプレフィルターに付着したごみを落とします。より効果的にごみを落とすには、ダストケースを回転させる動作を繰り返してください(2~3回)。

除じんブレード (3個)
(ダストケース内側に固定)



お願い ダストケースを取り外したときは、吸込口を下にしてください。ごみがこぼれることがあります。

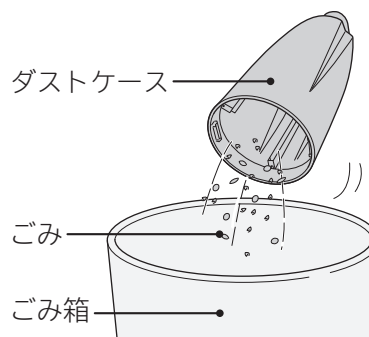
ダストケースのごみの捨てかた

ダストケースのごみを捨てる

⚠ 注意

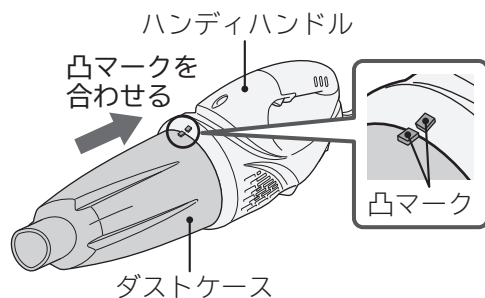
けがのおそれあり

ガラスの破片や虫ピンなど鋭利なものを誤って吸い込んでいる場合があります。注意してお手入れしてください。

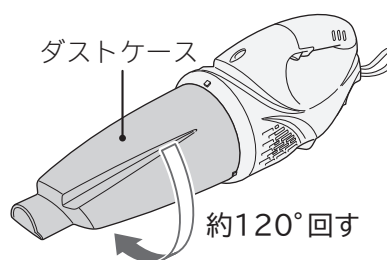


ダストケースの取り付けかた

1 ダストケースの凸マークとハンディハンドルの凸マークを合わせる



2 ダストケースを矢印の方向に約120°回す



お願い ダストケースは無理に回さないでください。取り外しにくくなる場合があります。

あとかたづけ

収納のしかた

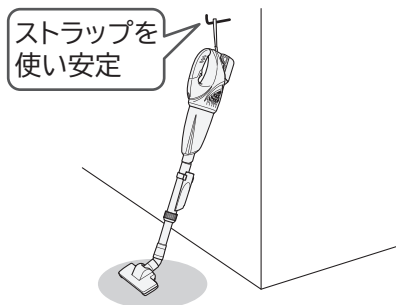
立てた状態で保管する場合は、ストラップを吊り金具などに掛けてください。



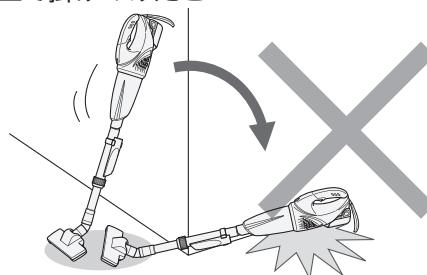
注意

けが・床面に傷を付けるおそれあり

ストラップを使わず、立て掛けた状態で保管すると、本体が倒れるおそれがあります。



立て掛けのみだと…



お手入れのしかた

強い吸込力で掃除していただくため、こまめなお手入れをおすすめします。

本体・標準付属品・付属応用部品

汚れが気になるときはお手入れしてください。

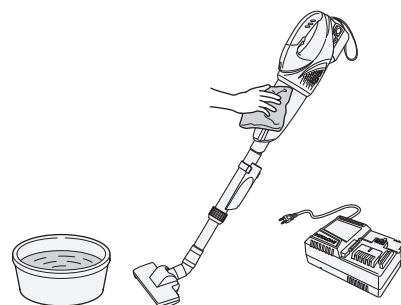
やわらかい布に水を含ませ、よく絞ってからふいてください。



警告

爆発・火災・感電・けがのおそれあり

- 充電器のお手入れの際は、充電器の電源プラグをコンセントから抜いてください。
- 引火性のもの、可燃物(シンナー、ベンジン)などを使用しないでください。
- ぬれた手で作業しないでください。



注意

けがのおそれあり

本体のお手入れの際は、運転を止め、電池を取り外してください。

お願い

アルコール、洗剤や化学ぞうきんなどを使用しないでください。
ひび割れや変色の原因となります。

水洗いできる部品

プレフィルター →(P.15)、フィルター →(P.15)は水洗いができます。

それ以外の付属品・部品は水洗いできません。

各フィルターを水洗いしたときは、十分に自然乾燥させてください。

乾燥には約24時間必要です。

(乾燥時間は、環境や季節によって異なります)

お願い

お手入れの際に細かなほこりが舞い上がることがあります。屋外など、換気のよい環境でお手入れをしていただくか、マスクを着用するなどして、ほこりを吸い込まないようにしてください。

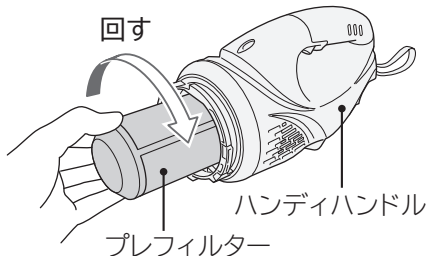
各フィルターのお手入れ

「吸込力が弱くなった」ときは、水洗いしてください。

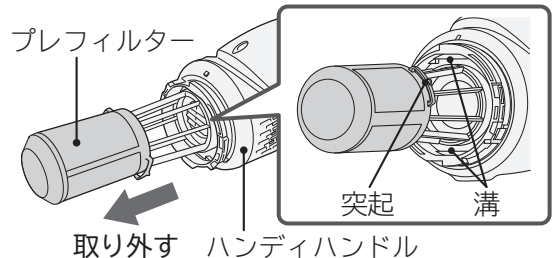
プレフィルター・フィルター

1 プレフィルターを取り外す

1 ハンディハンドルを持ち、プレフィルターを矢印の方向に回す



2 プレフィルターの突起部をハンディハンドルの溝から外し、プレフィルターを取り外す

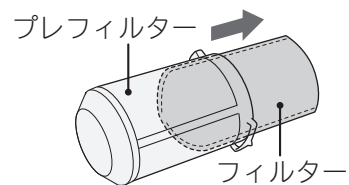


注意

けがのおそれあり

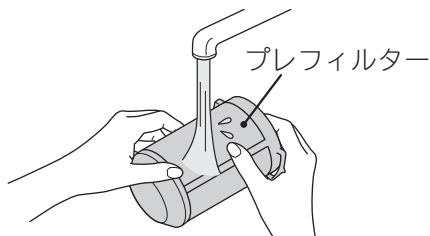
ガラスの破片や虫ピンなど鋭利なものを誤って吸い込んでいる場合があります。注意してお手入れしてください。

2 フィルターをプレフィルターから取り外す



3 プレフィルター・フィルターを水洗いする

1 プレフィルターを水洗いする



2 フィルターを水で軽く押し洗いする



お願い プレフィルターを水洗いする際は、無理な力を加えないでください。

5 自然乾燥させる

プレフィルター、フィルターの乾燥には約24時間必要です。
(乾燥時間は、環境や季節によって異なります)

6 プレフィルター・フィルターを取り付ける

取り外した逆の手順で取り付けてください。

お願い

- 洗剤、漂白剤などを使用したり、洗濯機で洗ったりしないでください。また、ヘアードライヤーなどの熱風で乾燥させないでください。性能の低下や破損・変形の原因となります。
- 付着しているごみは、軽く落としてから水洗いしてください。
- 各フィルターを水洗い後は十分に自然乾燥させてから取り付けてください。
ぬれたままでご使用になると、フィルターが早期に目詰まりし、吸込不良や異臭発生の原因となります。
- ダストケースおよび各フィルターは、取り付けで運転してください。
モーター部にごみが侵入すると、モーター故障の原因となります。
- 各フィルターを水洗いしても吸込力が弱い場合は、プレフィルター・フィルターなどの劣化が考えられます。取り替えをご希望される場合は、お買い上げの販売店にご相談ください。→(P.19、20)

お手入れのしかた(続き)

吸口のお手入れ

- 吸込力が弱くなったり、汚れが気になるときはお手入れしてください。
- 定期的なお手入れ(月1回程度)をおすすめします。

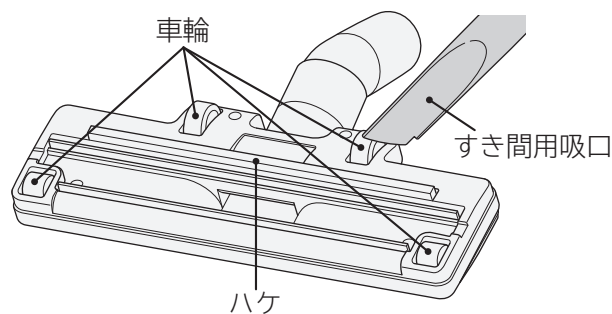
ハケにごみが付着していると、吸込力低下の原因となります。

また、車輪にごみが絡みつくと、車輪が回転できず、磨耗と床傷付けの原因となります。

お願い 吸口は、延長管やダストケースから取り外してお手入れしてください。

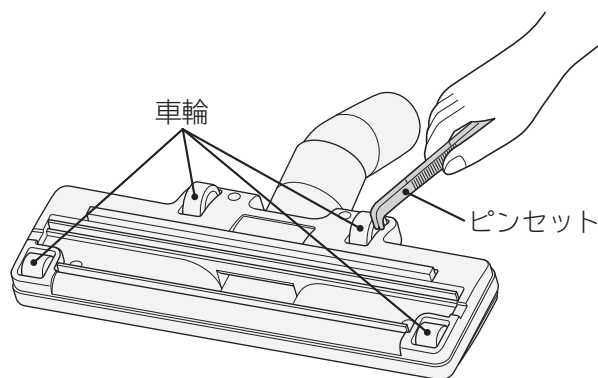
付着したごみを取り除く

付着したごみを、すき間用吸口を使って吸い取ってください。



絡みついたごみを取り除く

絡みついたごみを、ピンセットなどで取り除いてください。



注意

床面に傷を付けるおそれあり

- 車輪にごみが絡みつくと、車輪が回転できず、磨耗と床傷付けの原因となります。
- 車輪が磨耗しているときは、お早めにお買い上げ日の販売店にご相談ください。→(P.19)

お困りのとき

「お困りのとき」で対応できない場合は、お買い上げの販売店にご相談ください。
また、電池が原因の場合もありますので、充電器と電池をセットでご持参ください。

症 状	確認するところ	直しかた	ページ
運転しない	電池が取り付けられていますか。	充電した電池を本体に取り付けてください。	P.3
	電池の残量が少なくなっていますか。	電池を充電器にセットして充電してください。	P.9
	運転スイッチを引いたまま、電池を取り付けていませんかでしたか。	保護装置が働いたため、異常ではありません。一度運転スイッチをはなして、もう一度運転スイッチを引いて運転してください。	P.11
運転中に止まる	電池の残量が少なくなっていますか。	電池を充電器にセットして充電してください。	P.9
	電池の温度が高くなったときは、電池の過熱を防ぐため、本体が自動的に停止することがあります。	電池が冷めてから、再び運転してください。	P.11
LEDライトが暗い	電池の残量が少なくなっていますか。	電池を充電器にセットして充電してください。	P.9
吸込みが弱い	ダストケースのごみがいっぱいになっていませんか。	ダストケースのごみを捨ててください。	P.12 P.13
	吸口にごみが詰まっていますか。	ごみを取り除いてください。	P.16
	吸口や延長管の取り付けがゆるくありませんか。	しっかりと取り付けてください。	P.2 P.11
	吸口や延長管が破損していませんか。	交換してください。	P.19
	各フィルターにごみが付着していませんか。	ダストケースを回して、防じんブレードでごみを落とすか、プレフィルター・フィルターのお手入れをしてください。	P.13 P.15
排気や本体があたたかくなる	ダストケースのごみがいっぱいになっていませんか。	ダストケースのごみを捨ててください。	P.13
	各フィルターにごみが付着していませんか。	各フィルターのお手入れをしてください。	P.15
	空気の流れてモーターを冷却しているため、異常ではありません。		—
排気から異臭がする	各フィルターにごみが付着していませんか。	各フィルターのお手入れ(水洗い)をしてください。	P.15
	水洗い後のフィルターの乾燥が不十分ではありませんか。	水洗い後は、十分に自然乾燥させてください。	P.15
表示ランプが紫の速い点滅を繰り返し、電池の充電を開始しない	電池が突き当たるまで、差し込まれていますか。	一度電池を取り外したあと、電池が突き当たるまでしっかりと差し込んでください。	P.9
	電池の取り付け部または電池の端子部に異物が入っていませんか。	異物を取り除いてください。	—
表示ランプが赤く点滅して、電池の充電を開始しない	電池が突き当たるまで、差し込まれていますか。	一度電池を取り外したあと、電池が突き当たるまでしっかりと差し込んでください。	P.9
	電池が熱くなっていますか。	電池の温度が下がると自動的に充電を開始します。	P.10

お困りのとき(続き)

症状	確認するところ	直しかた	ページ
満充電をしても、 電池の使用時間が 短い	充電中に電池の温度が高くなり、満充電になる前に充電を終了することがあります。	電池が冷めてから、再び充電してください。	P.9
	電池が消耗していませんか。	正しく充電し、各フィルターのお手入れをしても、運転時間が著しく短い場合は、電池が消耗しています。お買い上げの販売店へご相談ください。	P.15 P.19
電池の充電時間が 長い	電池や充電器の温度、周囲温度などが極端に低く(または高く)ありませんか。	温度が0℃以上40℃未満のところで充電してください。	P.10
	充電器の通風穴がふさがれた状態になっており、充電器内部が高温になっていませんか。	通風穴をふさいでいるものを取り除いてください。	—
	冷却ファンが停止していませんか。	お買い上げの販売店にご相談ください。	P.19
確認してもまだ異常がある場合		ご自分で修理をなさらないで、お買い上げの販売店へご相談ください。	P.19

電池の交換と製品の廃棄のしかた

⚠ 危険



- 電池は、本機以外の機器に接続しない
また、電池を分解・改造・はんだ付けしたり、単独で充電しない
漏液・発熱・破裂・発煙・発火・感電・けがの原因となります。
- 本体を運転した状態では電池を取り外さない
発煙・発火・感電・けがの原因となります。

電池の交換

電池は消耗品です。正しく充電しても使用時間が著しく短くなったときは、電池の寿命です。電池を交換してください。

製品の廃棄

電池のリサイクル(製品を廃棄するとき)

この製品にはリチウムイオン電池が使用されています。
リチウムイオン電池はリサイクル可能な貴重な資源です。
電池を廃棄するときは、端子部をビニールテープで覆い、絶縁してください。



Li-ion 20

製品を廃棄するときは電池を外し、お買い上げの販売店、またはリサイクル協力店へお持ちいただくか、お住まいの自治体にお問い合わせのうえ、リサイクルにご協力をお願いいたします。 ※自治体により、回収のルールが異なります。

アフターサービス (よくお読みください)

使用中に異常が生じたときは

「お困りのとき」→(P.17、18)をご確認のあと、それでも故障と思われる場合には、ご自分で修理をなさらないでお買い上げの販売店にご相談ください。


修理を依頼されるため、掃除機を販売店にお持ちの際は、標準付属品(電池、充電器、延長管、吸口)も一緒にお持ちください。

お知らせいただきたい内容

- 1 型式－CV-GB18V
- 2 症状－できるだけ詳しく

部品の保有期間について

この掃除機の補修用性能部品の保有期間は、**製造打ち切り後6年**です。
補修用性能部品とは、その製品の機能を維持するために必要な部品です。

愛情点検 	長年ご使用の掃除機の点検を！	
	ご使用の際、このような症状はありませんか？	<ul style="list-style-type: none">●スイッチを入れても、運転しない●電源プラグやコードを動かすと、通電したりしなかったりする●運転中、時々止まる●運転中、異常な音がする●本体が変形したり、異常に熱い●電源コードが破損している、または異常に熱い●こげくさい“におい”がする●そのほかの異常がある
	ご使用中止	事故防止のため、すぐに運転を止め、充電器の電源プラグを抜き、電池を取り外して、販売店へ点検・修理を依頼してください。

家電品ご相談窓口

日立家電品についてのご相談や修理はお買い上げの販売店へ

なお、転居されたり、贈り物でいただいたものの修理などで、ご不明な点は下記窓口にご相談ください。
※下記窓口の内容は、予告なく変更させていただく場合がございます。

ホームページに「よくあるご質問」について記載しておりますので、ご活用ください。

http://kadenfan.hitachi.co.jp/q_a/index.html

商品情報やお取り扱いについてのご相談は
お客様相談センターへ

TEL 0120-3121-11

FAX 0120-3121-34

(受付時間) 9:00～17:30(月～土)、9:00～17:00(日・祝日)
年末年始は休ませていただきます。
携帯電話、PHSからもご利用できます。

修理に関するご相談は
エコセンターへ

TEL 0120-3121-68

FAX 0120-3121-87

(受付時間) 9:00～19:00(月～土)、9:00～17:30(日・祝日)
携帯電話、PHSからもご利用できます。

- 「持込修理」および「部品購入」については、上記サービス窓口にて各地区のサービスセンターをご紹介します。
- ご相談、ご依頼いただいた内容によっては弊社のグループ会社に個人情報を提供し対応させていただくことがあります。
- 修理をご依頼いただいたお客様へ、アフターサービスに関するアンケートハガキを送付させていただくことがあります。

お困りのとき

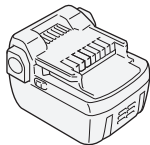
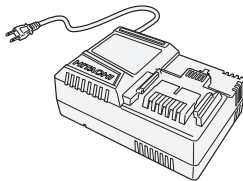
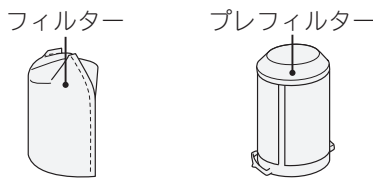

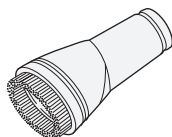
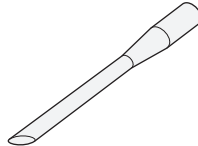
電池の交換と製品の廃棄のしかた

アフターサービス

別売り部品

日立の家電品取扱店でお求めください。

付属応用部品や、補修用性能部品もお買い求めいただけます。

電池	充電器	フィルターセット
 <p>サービスパーツ CV-GB18V-004 デンチクミ (HBSL 1850) とご指定ください 希望小売価格 23,600円(税別)</p>	 <p>サービスパーツ CV-GB18V-005 ジウデンキクミ (CVC 18YSL3) とご指定ください 希望小売価格 15,000円(税別)</p>	 <p>サービスパーツ CV-GB18V-003 フィルターセット とご指定ください 希望小売価格 800円(税別)</p>
フィルター	棚用自在吸口	すき間用吸口
 <p>サービスパーツ CV-GB18V-012 フィルター(10枚入り) とご指定ください 希望小売価格 1,000円(税別)</p>	 <p>サービスパーツ CV-104E-011 スイクチU37クミ とご指定ください 希望小売価格 900円(税別)</p>	 <p>サービスパーツ CV-7700-731 スイクチC35 とご指定ください 希望小売価格 300円(税別)</p> <p>※本製品に付属の「すき間用吸口」とは異なります。(長さ約275mm)</p>

上記希望小売価格は、価格改正に伴い変更する場合があります。

仕様

この製品は日本国内家庭用です。電源電圧や電源周波数の異なる海外では使用できません。また、アフターサービスもできません。

品名	充電式掃除機		
型名	CV-GB18V		
本体	集じん容積	0.56L	
	連続使用時間	約40分(満充電、電池初期、20℃)	
	寸法	本体寸法(電池取り付け時)	長さ458mm×幅114mm×高さ153mm
		本体寸法(電池・延長管・吸口取り付け時)	長さ905~1085mm×幅240mm×高さ153mm
質量	本体質量(電池含む)	1.5kg	
	標準質量	1.9kg	
充電器	型名	CVC 18YSL3	
	入力	AC100V 50-60Hz 195W	
	出力	DC18V 8A	
	充電時間	約32分(室温や使用環境によって異なります)	
	コードの長さ	1.8m	
	外形寸法	長さ185mm×幅115mm×高さ78mm	
	質量	0.7kg	
電池	型名	HBSL 1850	
	電池種類	リチウムイオン電池(セル数10本)	
	定格電圧	DC18V	
	公称容量	5,000mAh	
標準付属品	充電器	1個	
	電池	1個	
付属応用部品	すき間用吸口	1個	
	すき間用吸口ホルダー	1個	
	延長管	1個	
	吸口	1個	
	電池カバー	1個	