

取扱説明書

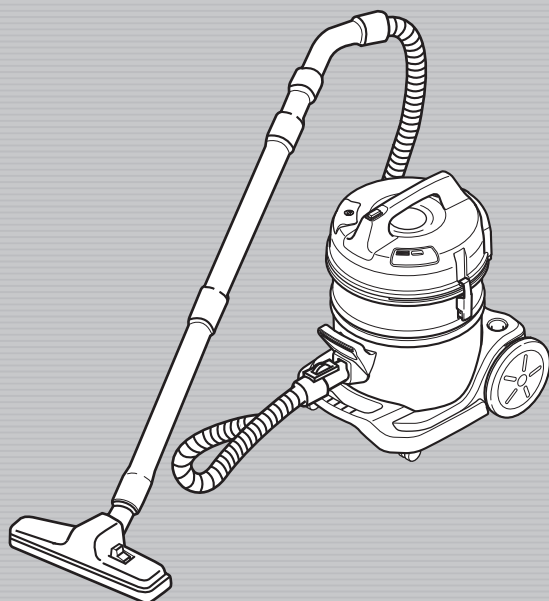
保証書付き
保証書は裏表紙に付いています。

日立 **お店用** 掃除機

型式

シーブイ ジーアール

CV-GR1800



このたびは日立掃除機をお買い上げいただき、まことにありがとうございました。

この掃除機は屋内の乾いた場所の掃除、乾いたごみの吸い込み用です。また、防爆構造ではありません。集じん機の代用として、あるいは他の機械・設備に組み込み設置するなど、一般の掃除以外の目的にはご使用にならないでください。ご使用前に、この取扱説明書をよくお読みになり、正しくご使用ください。

お読みになったあとは、大切に保存してください。

「安全上のご注意」→(P.2、3)をお読みいただき、正しくご使用ください。

HITACHI
Inspire the Next

もくじ

ご使用前に

安全上のご注意	2
使用上のお願い	3

使いかた

各部のなまえと使いかた	4
運転のしかた	6

お掃除が終わったら

あとかたづけ	6
電源コードの巻き取りかた	6
収納のしかた	6
ごみの捨てかた	7
お手入れのしかた	7
本体・標準付属品・付属応用部品	7
布フィルター	8
クリーンフィルター	8

こんなときは

お困りのとき	9
保証とアフターサービス	10
仕様	11

安全上のご注意

必ずお守りください

ご使用になる人や、ほかの人への危害、財産への損害を未然に防止するため、お守りいただくことを次のように説明しています。また、本文中の注意事項についてもよくお読みのうえ、正しくご使用ください。

■表示内容を無視して誤った使いかたをしたときに生じる危害や損害の程度を、次の表示で区分し、説明しています。表示内容を守らないことにより生じる危害や損害については、負担をおいかなますのでご了承ください。



警告

この表示の欄は、「死亡または重傷を負うことが想定される」内容です。



注意

この表示の欄は、「軽傷を負うことが想定されるか、または物的損害の発生が想定される」内容です。

絵表示の説明



「警告や注意を促す」内容のものです。



してはいけない「禁止」内容のものです。



必ず実行していただく「指示」内容のものです。



警告

異常・故障時には直ちに使用を中止する



- ・スイッチを入れても、運転しない
- ・運転中、時々止まる
- ・ホースが破れている
- ・電源プラグやコードを動かすと、通電したりしなかったりする
- ・運転中、異常な音がする
- ・こげくさい“におい”がする
- ・本体が変形したり、異常に熱い
- ・その他の異常がある

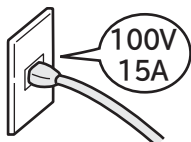
発煙・発火・感電のおそれがあります。

すぐにスイッチを切り、電源プラグを抜いて、販売店へ点検・修理を依頼してください。

電源(コンセント・プラグ・コード)



- 定格15A以上・交流100Vのコンセントを単独で使う
- 電源プラグは根元まで確実に差し込む
- ごみ捨てやお手入れの際は、電源プラグをコンセントから抜く
- 電源プラグのほこりなどは定期的に乾いた布でふき取る



- 電源コードを傷つけない

〔傷つけ・加工・無理な曲げ・引っ張り・ねじり・重いものを載せる・挟み込むなどしない〕

- 傷んだ電源コードや電源プラグ、ゆるんだコンセントは使用しない
 - ぬれた手で抜き差ししない
- 火災・感電の原因となります。

そのほか



- 火気を含む粉じん(グラインダー・溶接機などから発生する粉じん、たばこの吸い殻など)を吸わせない
- 爆発性物質(アルミニウム・マグネシウム・チタン・亜鉛やそのほか化学物質など)の粉じん・ガス・蒸気を吸わせない。また近くや雰囲気中で使用しない
- 引火性のもの(灯油・ガソリン・シンナー・ベンジン・塗料・溶剤・可燃性ガス〔スプレー〕など)を吸わせない。また近くや雰囲気中で使用しない
- 固化するもの(セメント粉・合成樹脂粉・トナーなど)や導電性の微粉(金属粉・カーボン)、薬品、直径10μm以下の微粒子などを吸わせない
- 水・油・ぬれたごみを吸わせない。また近くや雰囲気中で使用しない
- 先端が尖ったものを吸わせない(押しピン、針、つまようじ、ヘアピンなど)
- じゅうたん洗浄剤などの泡状のものを吸わせない
- 改造はしない。修理技術者以外の方は、分解したり修理をしない
- 屋外で使用しない
- 水洗いをしたり風呂場で使用しない(水洗いできる部品は除く)
爆発・火災・感電・けがの原因となります。



⚠ 注意

電源(コンセント・プラグ・コード)



- 使用時以外は、電源プラグをコンセントから抜く
絶縁劣化による感電・発火の原因となります。
- 電源プラグを抜くときは、電源コードを持たずに先端の電源プラグを持って引き抜く
電源コードが傷つき、ショート(短絡)して感電・発火することがあります。
- 本体を移動するときは、電源コードを無理に引っ張らない
電源コードが傷つき、ショート(短絡)して感電・発火することがあります。
- 電源コードを巻き取るときは電源プラグを持ち、最後まで巻き取る
電源プラグが当たってけがをすることがあります。
運転終了直後は、電源プラグの刃先が熱くなることがあり、やけどのおそれがあります。
電源コードが最後まで巻き取られていないと、電源プラグで床を傷つけたり、けがをすることがあります。
- 電源コードは、水平に引き出す
上方向に引き出すと、本体とのこすれにより電源コードが破損して感電・発火の原因となります。

吸込口



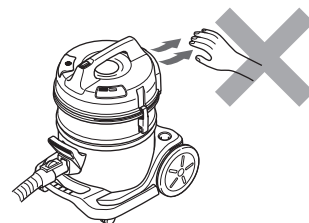
- 吸込口をふさいで長時間運転しない
過熱による本体の変形・発火の原因となります。



排気口



- 排気口をふさがない
過熱による本体の変形・発火の原因となります。
- 排気口から出る風を、長時間体に当てない
低温やけどをすることがあります。



その他



- 火気に近づけない
本体の変形によりショート(短絡)して感電・発火の原因となります。
排気により炎が大きくなり、火災の原因となります。

使用上のお願い

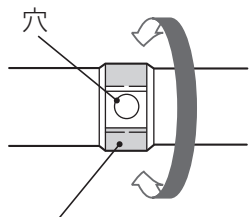
故障などを防ぐために、次のことをお守りください。
また、本文中の **お願い** 事項についてもよくお読みのうえ、正しくご使用ください。

- 電源コードは赤印以上無理に引き出さない
- 本体を移動するときは、電源コードを無理に引っ張らない
断線の原因となります。
- 床用吸口、延長管、ホース、付属応用部品を強くぶつけない
変形・破損の原因となります。
- ホースや延長管の先端で掃除しない
破損の原因となります。
- 持ち運びするときは、ホースを持ってぶら下げない
段差がある場所では、固定ハンドルを持って本体を移動させる
ホースの破損や本体の転倒、破損の原因となります。
- 本体に乗らない
- 本体で遊ばせない
故障やけがの原因となります。
- 次のようなものは吸わせない
異臭や故障の原因となります。
・水や液体 ・湿ったもの ・吸湿剤(湿気取り)
・多量の砂や粉 ・長いひも ・ガラス
- 水洗いした部品は十分に自然乾燥させる
異臭や故障の原因となります。

各部のなまえと使いかた

下図の部品があることを確認してください。

吸込力調節リング



吸込力調節リング

穴を開くと吸込力が弱くなります。カーテン・薄い敷物などのお掃除に使用します。

ダストメーター



続けてご使用ください。

ごみを捨ててください。

お願い

- 大きな窓全体がだいたい色に見えたら、ごみを捨ててください。連続して使用するとモーター過熱や故障の原因となります。
- 床用吸口を床面から浮かせて確認してください。
- すき間(サッシ)用吸口を使用すると吸込風量が少なくなるため、ごみの量に関係なく大きな窓がだいたい色に見ることがあります。すき間(サッシ)用吸口を取り外して確認してください。

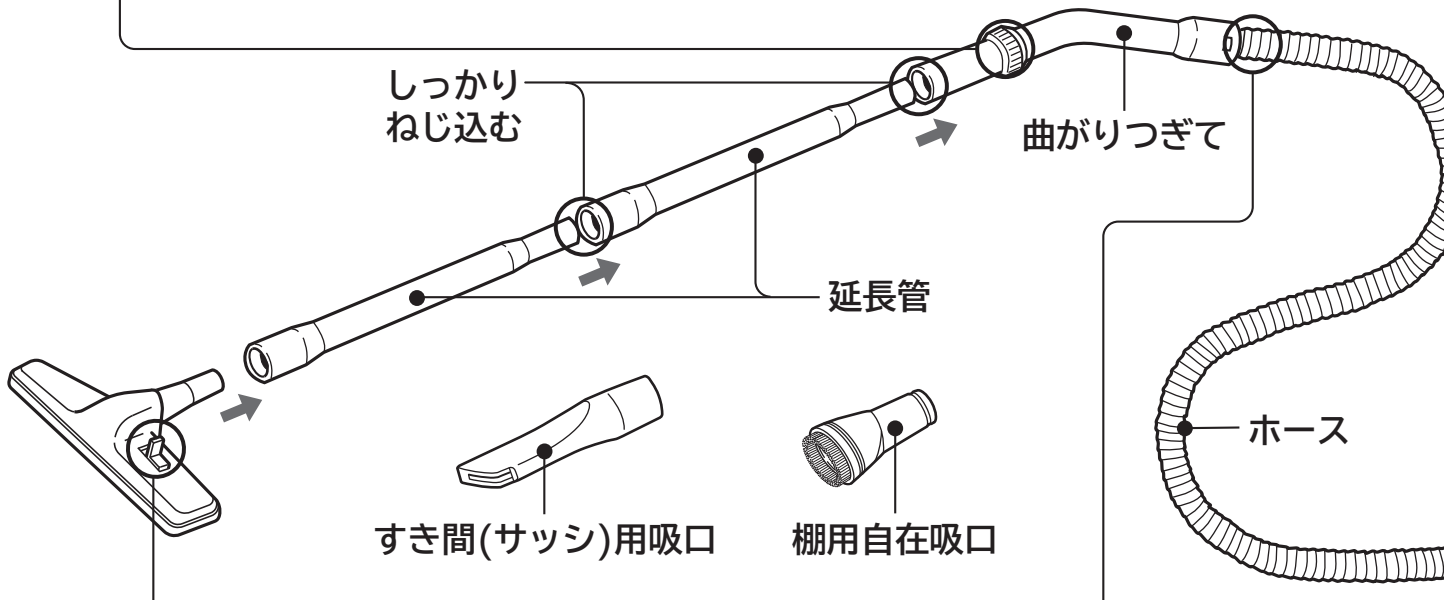
保護装置

ダストメーターが作動したままお使いになると、モーターの過熱防止のため保護装置が働いて、本体の運転が自動的に停止することがあります。

〈処置のしかた〉

保護装置が働いたときは、

- 1 電源プラグをコンセントから抜く。
- 2 ごみを捨てる。→(P.7)
- 3 約1時間待って使用する。



しっかり
ねじ込む

曲がりつぎて

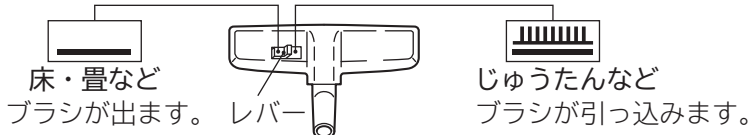
延長管

ホース

すき間(サッシ)用吸口

棚用自在吸口

床用吸口



床・畳など
ブラシが出ます。

レバー

じゅうたんなど
ブラシが引っ込みます。

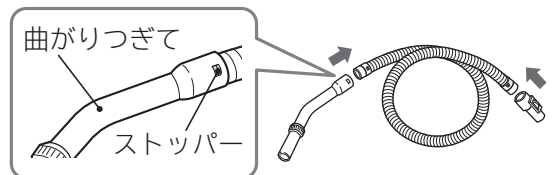
- 床面の種類に合わせてレバーを切り替えてください。
- 床用吸口が吸いついて動きにくいときは、吸込力調整リングを用いるか、手もとを下げてご使用ください。

⚠ 注意

床面に傷を付けるおそれあり

- 特にひのきやクッションフロア※などのやわらかい床の場合、強く押しつけて掃除しないでください。
- 車輪にごみが絡みつくと車輪が回転できず、摩耗と床傷つけの原因となります。ピンセットなどを使って定期的にお手入れしてください。
- 車輪が摩耗しているときは、お早めにお買い上げの販売店にご相談ください。→(P.10,11)
※クッションフロアとは、表面に塩化ビニルなどを用いたクッション性のある床材のことです。

ホース



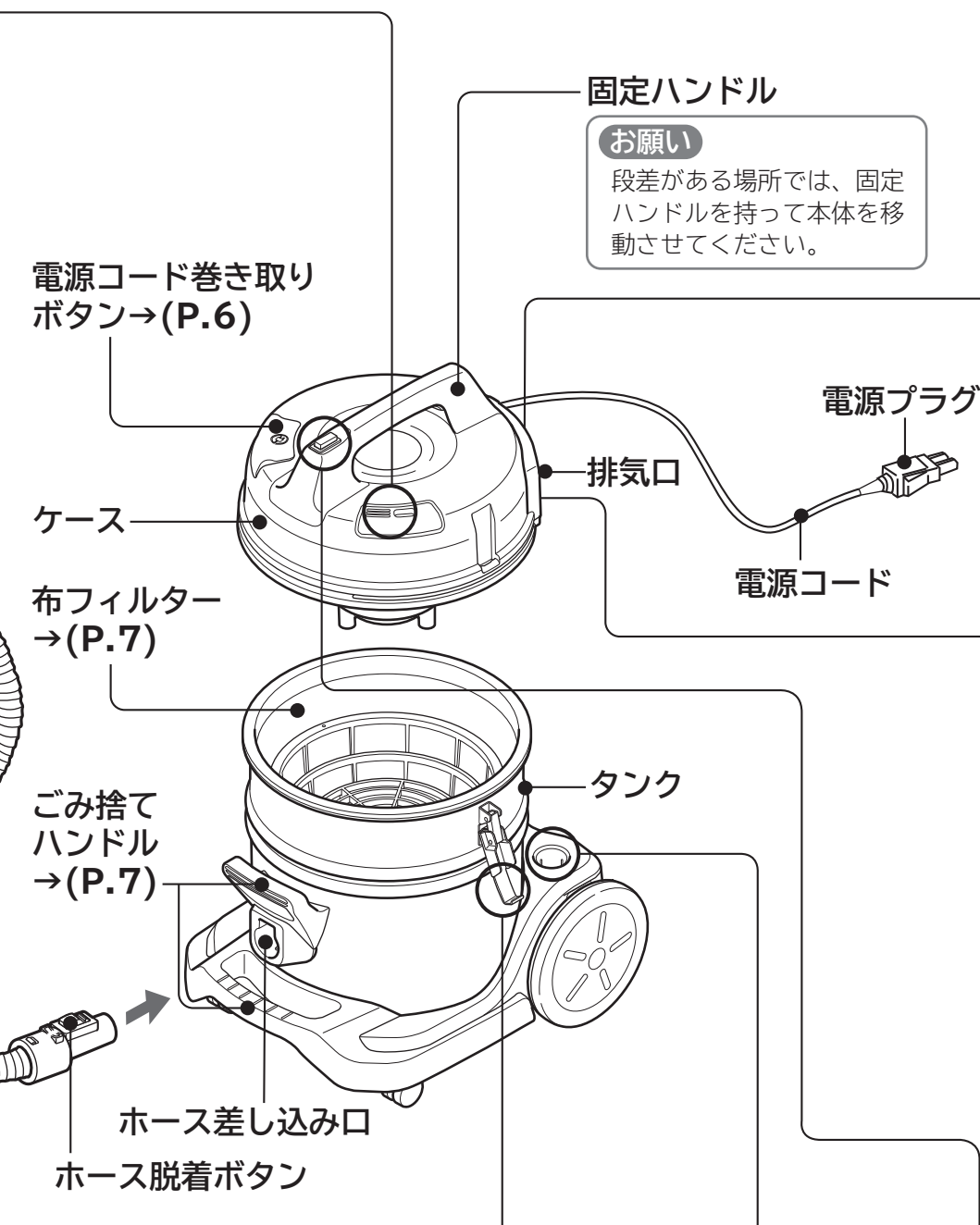
曲がりつぎて

ストッパー

- ホースとつぎて類は別々の状態で梱包されています。
- 曲がりつぎてと本体つぎてをホースの両端に差し込み、つぎてのストッパーでホースを固定してご使用ください。

お願い

万一、ホースなどにごみが詰まったときは、ドライバーなどでストッパーを押し込み、曲がりつぎてをホースから引き抜き、詰まったごみを取り除いてください。



お願い
段差がある場所では、固定ハンドルを持って本体を移動させてください。

フィルター

クリーンフィルター→(P.8)

フィルター
フィルターカバー

お願い
フィルターをフィルターカバーから取らないでください。

ブロワー

ブロワーふた

ホース
ホース差し込み口

- 狭いところのほこりを吹き飛ばすときに使います。
- ホースを差し込むと、ブロワーふたが開きます。

クランプ

クランプの下端を左右に引いてタンクを外します。

クランプ受け

セット時はクランプをクランプ受けに正しく掛けてください。

応用部品スタンド

すき間(サッシ)用吸口と棚用自在吸口を差し込んで収納できます。

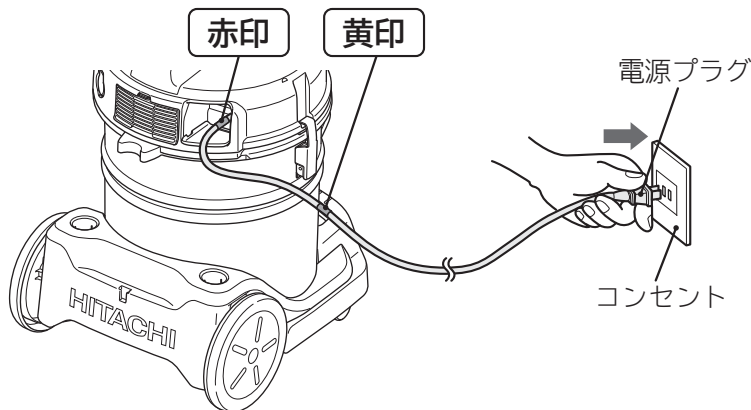
スイッチ

モーターが回ります。(ON)
モーターが止まります。(OFF)

⚠ 注意
感電・けがのおそれあり
電源プラグを差し込むときは必ずOFFの状態にしてください。

運転のしかた

1 電源コードを黄印まで引き出し、電源プラグをコンセントに差し込む



⚠ 警告

火災のおそれあり
定格15A以上・交流100Vのコンセントを単独で使う
延長コードを使用したり、ほかの電気製品と同時にコンセントをご使用にならないでください。

お願い

電源コードは赤印以上引き出さないでください。
断線の原因となります。

2 運転するときはスイッチをONにする

3 止めたいときはスイッチをOFFにする

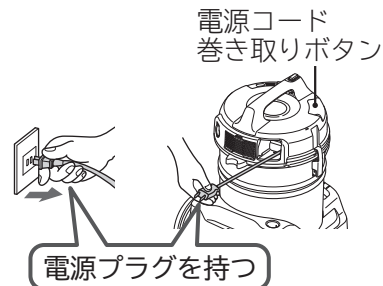
あとかたづけ

電源コードの巻き取りかた

電源プラグを持って、電源コード巻き取りボタンのマーク部(Ⓜ)を押しながら、電源コードを巻き取ってください。

⚠ 注意

けがをする・家具などに傷を付けるおそれあり
電源プラグを抜くとき・電源コードを巻き取るときは、電源プラグを持ってください。

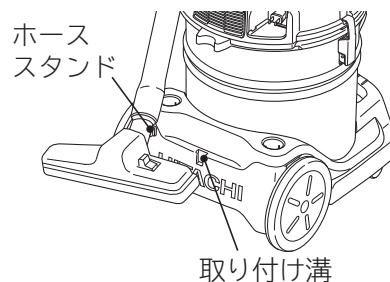


収納のしかた

取り付け溝にホーススタンドを差し込む

⚠ 注意

けがのおそれあり
収納状態のまま持ち運んだり、床面に置くと、ホース・延長管や床用吸口が外れることがあります。
床面に傷を付けるおそれあり
床の上を収納状態のまま移動させないでください。



お願い

- ストープの近くや直射日光が長時間当たるなど、高温になる場所での収納はしないでください。ホースの変形や故障の原因となります。
- ホースがつぶれたり、折れ曲がるなど、変形するような状態での収納はしないでください。
- 収納状態のまま、ホースや延長管を持って移動させないでください。また、ホースや延長管を無理に傾けないでください。破損の原因となります。

ごみの捨てかた

- 吸込力が弱くなったら、「ダストメーター」が作動していないかを確認してください。→(P.4)
- 定期的にごみのたまり具合を確認してください。
ごみの種類によって、「ダストメーター」が作動しないことがあります。



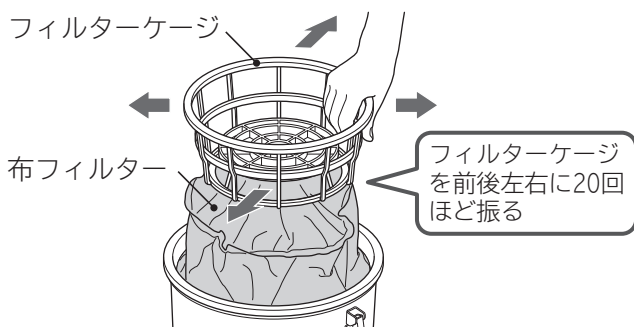
警告

感電・けがのおそれあり

ごみ捨ての際は、電源プラグをコンセントから抜いてください。

1

ケースを外し、ちり落としをする

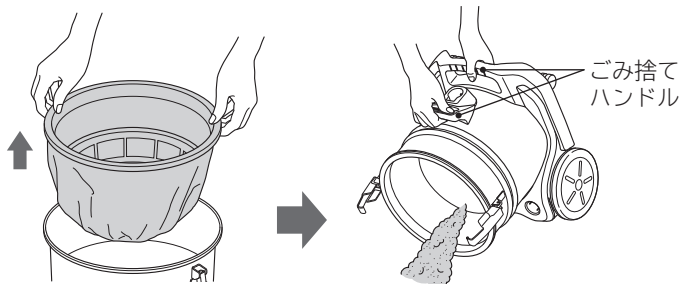


お願い

- フィルターケースを上下には振らないでください。
- ちり落としはホースを付けたまま行ってください。

2

布フィルターを取り出し、ごみ捨てハンドルをしっかりと持ってごみを捨てる



3

布フィルター、ケースを元どおり取り付け



注意

発煙・発火のおそれあり

- 布フィルターを取り付けてご使用ください。
- 布フィルターの内側(フィルターケース側)にごみが残っている場合、ごみを取り除いてから布フィルターを取り付けてください。

お願い

ケースを取り付けた状態で、ごみ捨てハンドルを持って持ち運ばないでください。
破損の原因となります。

お手入れのしかた



警告

感電・けがのおそれあり

お手入れの際は、電源プラグをコンセントから抜いてください。



注意

けがのおそれあり

ベンジン、シンナー、アルコール、洗剤、漂白剤や化学ぞうきんなどを使用しないでください。
破損の原因となります。

本体・標準付属品・付属応用部品

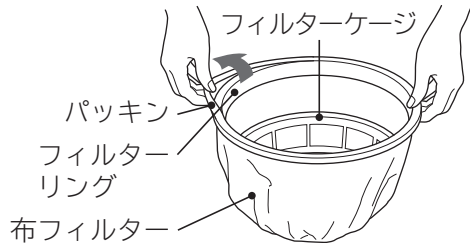
汚れが気になるときはお手入れしてください。
水を含ませたやわらかい布をよく絞ってからふいてください。

お手入れのしかた(続き)

布フィルター

ちり落としをしてごみを捨てたあとも吸込力が弱い場合は、お手入れしてください。

1 フィルターリングを外す

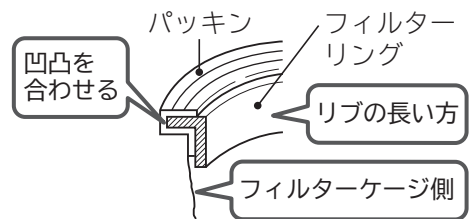


3 布フィルターが破れていないか点検する

破れた布フィルターを使用すると、モーター部にごみが入り込み、故障の原因となります。

2 ぬるま湯で手洗いしたあと、よくすすいで陰干しにして、十分に自然乾燥させる

4 パッキンの凹部とフィルターリングの凸部を合わせ元どおりに取り付ける

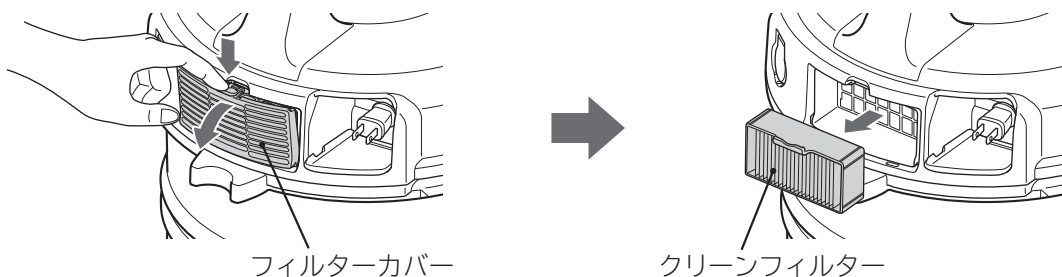


お願い 漂白剤などを使用したり、洗濯機で洗ったりしないでください。また、ヘアードライヤーなどの熱風で乾燥させないでください。性能の低下や変形の原因となります。

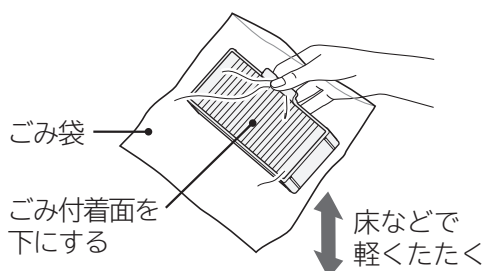
クリーンフィルター

汚れが気になるときはお手入れしてください。

1 フィルターカバーを取り外し、クリーンフィルターを取り外す



2 クリーンフィルターをごみ袋に入れ、床などで軽く5回程度たたいて奥にたまったごみを取り除く



⚠ 注意

傷を付けるおそれあり

床に傷が付くおそれがある場合は、新聞紙などを厚めに敷いてください。

お願い クリーンフィルターは水洗いしないでください。

お困りのとき

症 状	確認するところ	直しかた	ページ
吸込力が弱い	タンク内にごみがいっぱいになっていませんか。	ごみを捨ててください。	P.7
	布フィルターやクリーンフィルターにごみが付着していませんか。	布フィルターやクリーンフィルターをお手入れしてください。	P.8
	延長管、ホース、吸口にごみが詰まっていますか。	ごみを取り除いてください。	P.4
	延長コードを使用したり、ほかの電気製品と同時にコンセントをご使用になると、電源電圧の低下により、早期にダストメーターが作動する場合があります。定格15A以上・交流100Vのコンセントを単独でご使用ください。		-
本体が運転しない または運転中に 止まる	電源プラグがコンセントにしっかり差し込まれていますか。	電源プラグをコンセントにしっかり差し込んでください。	P.6
	保護装置が働いて運転が停止していませんか。	電源プラグをコンセントから抜いて、ごみを捨てて約1時間後にご使用ください。	P.4 P.7
排気やケースが あたたかくなる (特に夏場)	空気の流れて本体モーターを冷却しているため、異常ではありません。		-
電源コードが最後 まで入らない、 または引き出せない	電源コードが片寄って巻き込まれたり、よじれたりしていることがあります。電源コード巻き取りボタンを押しながら、電源コードを「巻き取る」「引き出す」操作を数回繰り返してください。そのあと、黄印まで引き出してよじれを直してから、もう一度巻き込んでください。		-
確認してもまだ異常がある場合		ご自分で修理をなさらないで、お買い上げの販売店へご相談ください。	P.10

お手入れのしかた

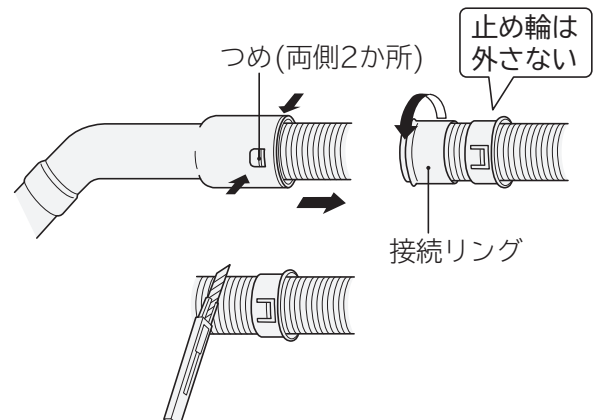
お困りのとき

万一、ホースが破れた場合は・・・

ホースの両端部が破れた場合は、次の手順で補修できます。

- ① つめ(2か所)を押しながら、ホースを抜く
- ② 接続リングを矢印方向に回して、ホースから外す
- ③ ホースの破れたところをカッターなどで平らに切る
- ④ 外す手順と逆の手順で、ホースを取り付ける

ホースの両端部以外が破れた場合は、ホースを交換してください。



保証とアフターサービス (よくお読みください)

使用中に異常が生じたときは

「お困りのとき」→(P.9)をご確認のあと、それでも故障と思われる場合には、ご自分で修理をなさらないでお買い上げの販売店にご相談ください。

お知らせいただきたい内容

- 1 型式－CV-GR1800
- 2 症状－できるだけ詳しく

部品の保有期間について

この掃除機の補修用性能部品の保有期間は、製造打ち切り後6年です。
補修用性能部品とは、その製品の機能を維持するために必要な部品です。

愛情点検

長年ご使用の掃除機の点検を！



ご使用の際、このような症状はありませんか？

- スイッチを入れても、運転しない
- 電源プラグやコードを動かすと、通電したりしなかったりする
- 運転中、時々止まる
- 運転中、異常な音がする
- 本体が変形したり、異常に熱い
- ホースが破れている
- こげくさい“におい”がする
- そのほかの異常がある

ご使用中止

事故防止のため、すぐにスイッチを切り、電源プラグを抜いて、販売店へ点検・修理を依頼してください。

保証について

この製品は保証書付きです。

保証書は販売店で所定事項を記入してお渡しいたします。記載内容をご確認いただき、大切に保存してください。

保証期間	お買い上げ日から1年間です。 <small>(保証期間中でも有料になることがありますので、保証書をよくお読みください)</small>
保証期間中は	修理に際しましては、保証書をご提示ください。 保証書の記載内容に基づいて修理させていただきます。
保証期間が過ぎているときは	修理によって機能が維持できる場合は、ご要望により有料で修理させていただきます。

家電品ご相談窓口

日立家電品についてのご相談や修理はお買い上げの販売店へ

なお、転居や贈答品などで販売店がご不明な場合は、下記窓口にご相談ください。

※下記窓口の内容は、予告なく変更させていただく場合がございます。

ホームページに「よくあるご質問」について記載しておりますので、ご活用ください。

http://kadenfan.hitachi.co.jp/q_a/index.html

商品情報やお取り扱いについてのご相談窓口	修理に関するご相談窓口
TEL 0120-3121-11 携帯電話・PHSから 050-3155-1111 (有料) FAX 0120-3121-34 <small>(受付時間) 9:00～17:30(月～土)、9:00～17:00(日・祝日)</small> 年末年始は休ませていただきます。	TEL 0120-3121-68 携帯電話・PHSから 0570-0031-68 (有料) FAX 0120-3121-87 <small>(受付時間) 9:00～19:00(月～土)、9:00～17:30(日・祝日)</small>

- 「持込修理」および「部品購入」については、上記サービス窓口にて各地区のサービスセンターをご紹介させていただきます。
- ご相談、ご依頼いただいた内容によっては弊社のグループ会社に個人情報を提供し対応させていただくことがあります。
- 修理をご依頼いただいたお客様へ、アフターサービスに関するアンケートハガキを送付させていただくことがあります。

産業機器製品ご相談窓口

日立産機システムでは、つぎのサービスステーションを中心に、ゆき届いた保守・サービス活動を行っています。

ゆき届いたサービスネットワーク

株式会社日立産機システム (本社) 〒101-0022 東京都千代田区神田練堀町3番地AKSビル (03)4345-6000

北海道	北海道サービスステーション 〒063-0814 札幌市西区琴似四条1-1-30 (011)611-4121 FAX(011)642-2740			
東北	秋田サービスステーション 〒011-0951 秋田市土崎港相梁町字沖谷地158-2 (018)846-9933 FAX(018)846-9937	福島サービスステーション 〒963-8041 郡山市富田町字町西32-2 (024)961-0500 FAX(024)961-0502	東北サービスステーション 〒985-0843 多賀城市明月2-3-2 (022)364-4121 FAX(022)364-4126	八戸サービスステーション 〒031-0071 八戸市沼館1-13-96 (0178)41-2711 FAX(0178)41-2718
関甲越	新潟サービスステーション 〒950-0892 新潟市東区寺山2-1-5 (025)274-6914 FAX(025)274-6910	高崎サービスステーション 〒370-1201 高崎市倉賀野町2458-10 (027)377-9902 FAX(027)347-7863	栃木サービスステーション 〒323-0808 小山市出井1201-4 小山第3工業団地内 (0285)25-3536 FAX(0285)25-1438	筑波サービスステーション 〒300-0038 土浦市大町13-17 (029)826-5851 FAX(029)826-5861
	茨城サービスステーション 〒312-0063 ひたちなか市田彦字二本松1646-2 (029)273-7424 FAX(029)273-7354	甲信サービスステーション 〒392-0012 長野県諏訪市大字四賀2408-2 (0266)56-6222 FAX(0266)56-6625		
首都圏	東京中央サービスステーション 〒135-8422 東京都江東区福住1-13-12 (03)5245-0358 FAX(03)5245-0522	埼玉サービスステーション 〒363-0002 桶川市赤堀1-35 (048)728-8521 FAX(048)728-8531	横浜サービスステーション 〒223-0057 横浜市港北区新羽町760-1 (045)540-2731 FAX(045)546-5101	東京サービスステーション 〒275-8520 千葉県習志野市茜浜3-1-2 (047)451-3111 FAX(047)451-3129
	静岡サービスステーション 〒417-0034 富士市津田261-18 (0545)55-3260 FAX(0545)55-3265			
北陸	北陸サービスステーション 〒939-8213 富山県富山市黒瀬81-1 (076)420-5411 FAX(076)420-6070			
中部	中部サービスステーション 〒456-8544 愛知県名古屋市中区熱田区桜田町16-17 (052)884-5812 FAX(052)884-5817			
近畿	滋賀サービスステーション 〒521-1341 近江八幡市安土町上豊浦950-1 (0748)46-6606 FAX(0748)46-6616	京都サービスステーション 〒601-8141 京都市南区上鳥羽卯ノ花62 (075)661-1081 FAX(075)661-1091	大阪サービスステーション 〒660-0806 兵庫県尼崎市金楽寺町1-2-1 (06)4868-1201 FAX(06)4868-1233	姫路サービスステーション 〒672-8078 姫路市飾磨区英賀東浜甲1958-9 (079)234-9571 FAX(079)234-9573
中国	岡山サービスステーション 〒702-8022 岡山市南区福成2-15-26 (086)263-3022 FAX(086)263-7285	中国サービスステーション 〒735-0029 広島県安芸郡府中町茂隆1-9-20 (082)282-8111 FAX(082)286-4037	山口サービスステーション 〒747-0822 防府市勝間3-9-17 (0835)23-7705 FAX(0835)23-7706	山陰サービスステーション 〒692-0000 島根県安来市西恵乃島町837-53 (0854)22-5552 FAX(0854)23-2673
四国	四国サービスステーション 〒761-8012 香川県高松市香西本町142-5 (087)882-1212 FAX(087)881-0072			
九州	北九州サービスステーション 〒803-0801 北九州市小倉北区西港町92-12 (093)582-1175 FAX(093)582-5148	九州サービスステーション 〒812-0051 福岡市東区箱崎心頭5-9-26 (092)651-0131 FAX(092)651-0136	南九州サービスステーション 〒891-0113 鹿児島市東谷山7-1-3 (099)260-2818 FAX(099)269-7232	

保証とアフターサービス

仕様

仕様

この製品は日本国内用です。電源電圧や電源周波数の異なる海外では使用できません。
また、アフターサービスもできません。

電源	100V 50-60Hz共用	本体寸法	長さ475mm×幅383mm×高さ557mm
消費電力	1050W	質量	8.4kg(標準付属品を含む)
吸込仕事率	360W	標準付属品	ホース……………1本
運転音	71dB		延長管……………2本
集じん容積	18L	付属応用部品	床用吸口……………1個
コードの長さ	8m		すき間(サッシ)用吸口……………1個
			棚用自在吸口……………1個

日立掃除機 保証書

出張修理

この保証書は取扱説明書、本体貼付ラベル等の注意書きに従った使用状態で保証期間内に故障した場合に、本書に記載されている内容に基づき、無料修理をお約束するものです。無料修理をご依頼になる場合は、お買い上げの販売店に出張修理をご依頼のうえ、本書をご提示ください。

形名	CV-GR1800	※ お 買 い 上 げ 日	保 証 期 間
		年 月 日	本体：1年
※お客様	ご 住 所	_____	
	お 名 前	_____ 様	
※販売店	ご 住 所	_____	
	お 名 前	_____ 様	
	電 話	_____ () _____	

※印欄に記入のない場合は無効となりますから必ずご確認ください。

- 保証期間内でも次のような場合には有料修理となります。
 - (イ)使用上の誤り、または改造や不当な修理による故障または損傷。
 - (ロ)お買い上げ後の落下、輸送等による故障または損傷。
 - (ハ)火災、地震、水害、落雷、その他の天災地変、公害や異常電圧による故障または損傷。
 - (ニ)車両、船舶にとう載して使用された場合に生じた故障または損傷。
 - (ホ)業務用に使用されて生じた故障または損傷。
 - (ヘ)本書のご提示がない場合。
 - (ト)本書にお買い上げ年月日、お客様名、販売店名の記入のない場合、あるいは字句を書き換えられた場合。
 - (チ)消耗部品(モーターのカーボンブラシ、吸口、ホース、回転ブラシ付吸口のものは回転ブラシ、ベルト)の交換。
- 離島または離島に準ずる遠隔地へのお出張修理を行った場合には、出張に要する実費を申し受けます。
 - ご転居の場合は事前にお買い上げの販売店にご相談ください。
 - 贈答品等で本書に記入してあるお買い上げの販売店に修理をご依頼になれない場合にはご相談窓口→(P.10、11)にご相談ください。
 - 修理の際、弊社の品質基準の適合した再利用部品を使用することがあります。修理のために取り外した部品は、特段のお申し出がない場合は、弊社にて引き取らせていただきます。
 - 本書は再発行いたしませんので紛失しないよう大切に保存してください。
 - 本書は日本国内においてのみ有効です。Effective only in Japan.

- この保証書は本書に明示した期間、条件のもとにおいて無料修理をお約束するものです。したがってこの保証書によって保証書を発行している者(保証責任者)、及びそれ以外の事業者に対するお客様の法律上の権利を制限するものではありませんので、保証期間経過後の修理等についてご不明の場合は、お買い上げの販売店またはご相談窓口→(P.10、11)にお問い合わせください。
- お客様にご記入いただいた保証書の写しは、保証期間内のサービス活動及びその後の安全点検活動のために記載内容を利用させていただく場合がございますので、ご了承ください。
- 保証期間経過後の修理、補修用性能部品の保有期間について詳しくは、「保証とアフターサービス」→(P.10)をご覧ください。

修理メモ

.....

.....

.....

◎日立アプライアンス株式会社

〒105-8410 東京都港区西新橋2-15-12
電話 (03) 3502-2111