

取扱説明書

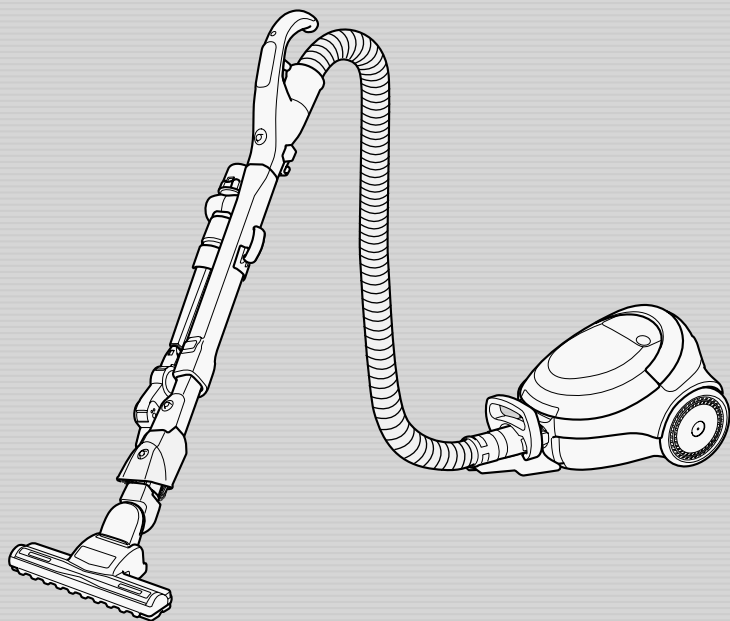
保証書別添付

HITACHI
Inspire the Next

日立電気掃除機

型式

CV-P95E6



パワースター

日立紙パック式クリーナー

このたびは日立電気掃除機をお買い上げいただき、まことにありがとうございました。

この掃除機は家庭用です。業務用や掃除以外の目的にはご使用にならないでください。

ご使用の前に、この取扱説明書をよくお読みになり、正しくご使用ください。

お読みになったあとは、保証書とともに大切に保存してください。

「安全上のご注意」 → P.4~5 をお読み
いただき、正しくご使用ください。

もくじ

ご使用の前に

●各部のなまえと組み立てかた	2
●安全上のご注意	4
●使用上のお願い	6

使いかた

●運転のしかた	6
・「これっきりエコボタン」による自動運転について	8
・本体のランプ(これっきり運転)について	8
・回転ブラシの回転速度について	8
●お掃除のしかた	9
・パワーヘッドの動かしかた	9
・パワーヘッドの持ち上げ停止スイッチについて	9
・クルッと構造・ペタリンコ構造	9
・ワイド曲がるロング吸口(D-SH5)	10
・クルッとブラシ	12
・あると便利な別売り吸口	12

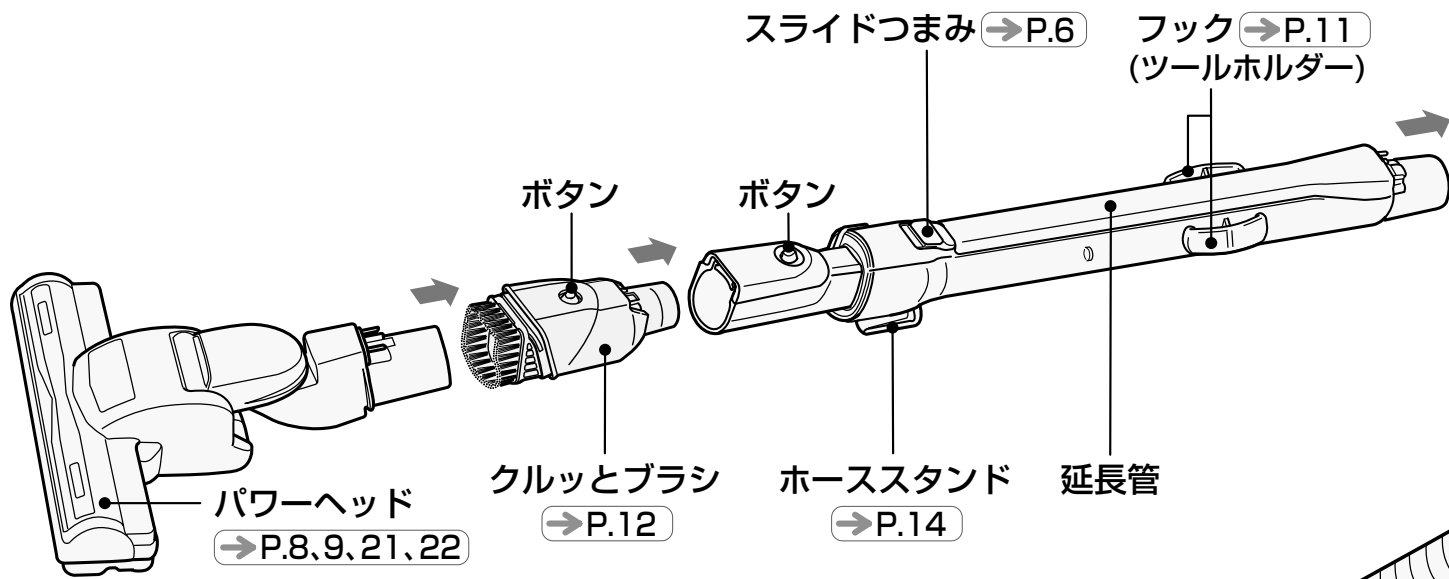
お掃除が終わったら

●あとかたづけ	13
・電源コードの巻き取りかた	13
・収納のしかた	14
●「ごみすてサイン」の確認のしかた	15
●ごみの捨てかた	16
・パックフィルターの取り出しかた	16
・パックフィルターの取り付けかた	18
●お手入れのしかた	20
・本体・付属品・付属応用部品	20
・フィルター(アレルオフフィルター)	20
・パワーヘッド	21

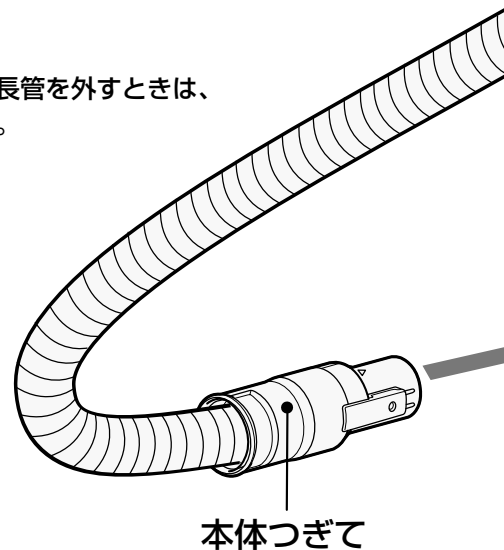
こんなときは

●故障かなと思ったら	23
●アフターサービスと保証	25
●別売り部品	26
●仕様	28

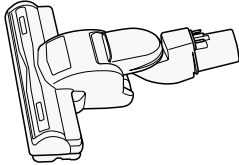
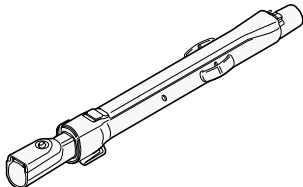
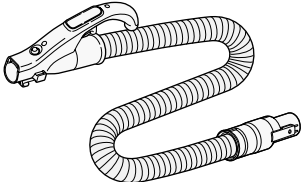
各部のなまえと組み立てかた



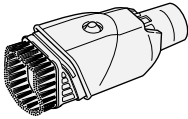
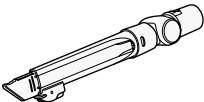
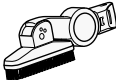


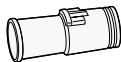
●パワーヘッド、クルッとブラシ、延長管を外すときは、ボタンを押しながら抜いてください。

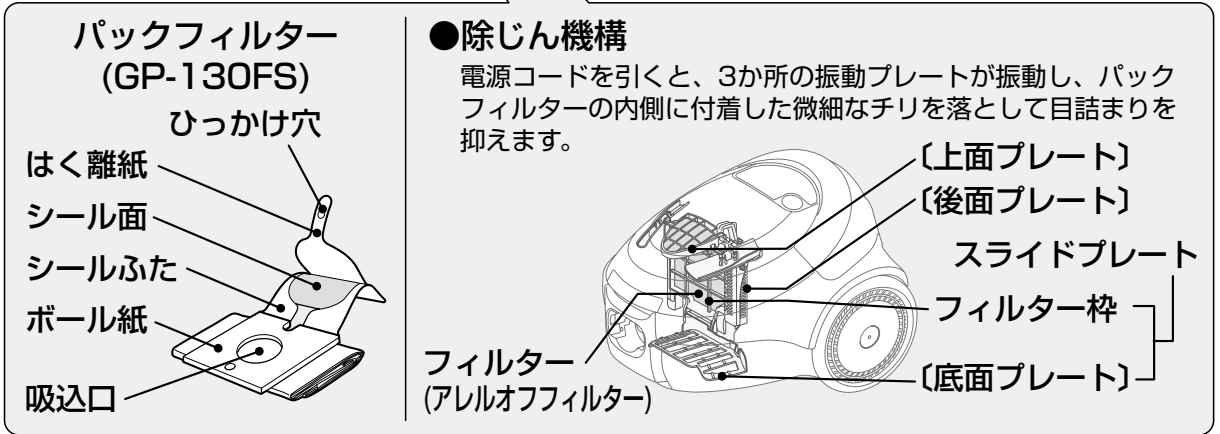
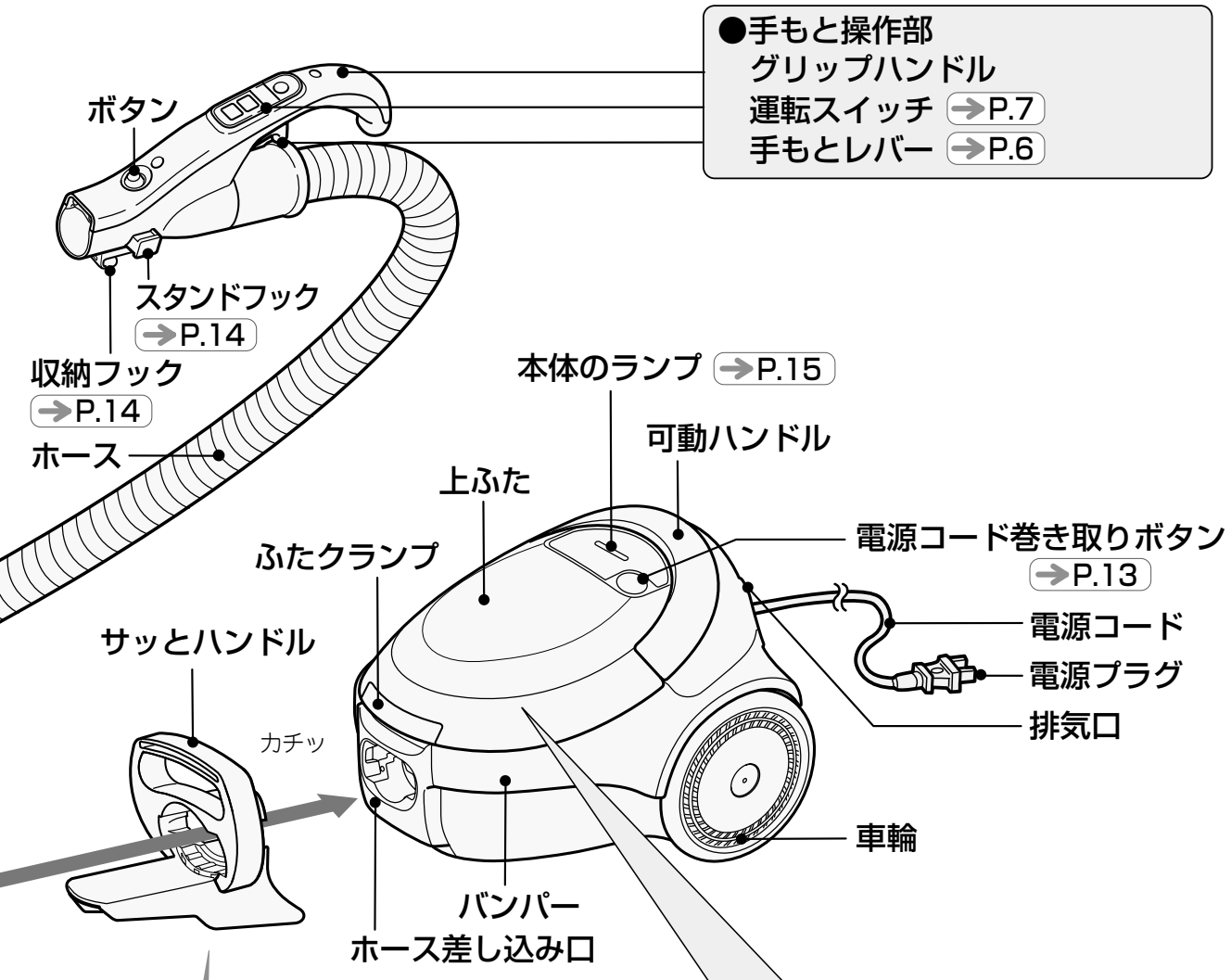


標準付属品

<p>パワーヘッド (1個) (ごみハンターヘッド)</p> 	<p>延長管 (1本) (サットズームパイプ)</p> 	<p>ホース (1本)</p> 
--	---	---

付属応用部品

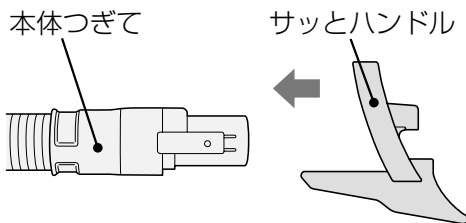
<p>クルッとブラシ (1個)</p> 	<p>ワイド曲がるロング吸口 (→P.10,11) 曲がるロング吸口 (D-SH5) (1個)</p> 	<p>ワイドブラシ (SH5) (1個)</p> 	<p>吸口ホルダー (SH5) (1個) (→P.11)</p> 	<p>サットハンドル (1個)</p> 	<p>別売り部品接続用アタッチメント (1個) (→P.12)</p> 
---	---	--	--	---	---



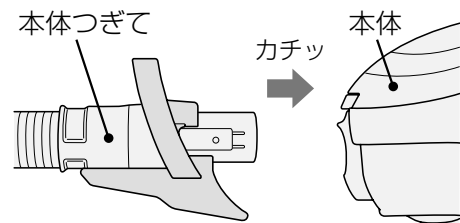
サットハンドルの取り付けかた

●階段など狭い場所で本体を持ち運ぶときは、サットハンドルを使うと便利です。

1 サットハンドルを本体つぎてに取り付ける



2 本体つぎてを本体に差し込む



安全上のご注意

必ずお守りください

ご使用になる人や、ほかの人への危害、財産への損害を未然に防止するため、お守りいただくことを次のように説明しています。また、本文中の注意事項についてもよくお読みのうえ、正しくご使用ください。

■表示内容を無視して誤った使いかたをしたときに生じる危害や損害の程度を、次の表示で区分し、説明しています。

警告 この表示の欄は、「死亡または重傷を負うことが想定される」内容です。

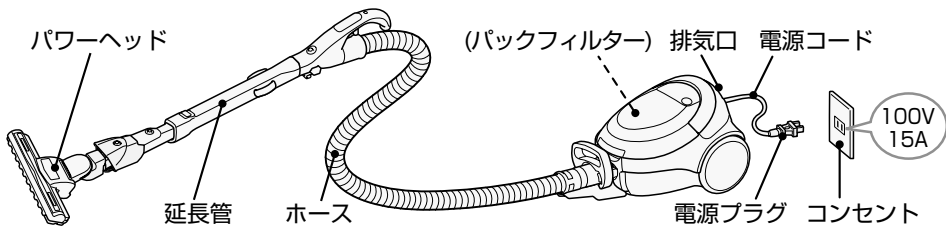
注意 この表示の欄は、「軽傷を負うことが想定されるか、または物的損害の発生が想定される」内容です。

絵表示の説明

⚠ 「警告や注意を促す」内容のものです。

🚫 してはいけない「禁止」内容のものです。

❗ 必ず実行していただく「指示」内容のものです。



警告

異常・故障時には直ちに使用を中止する



- ・スイッチを押しても、運転しない
 - ・電源プラグやコードを動かすと、通電したりしなかったりする
 - ・運転中、時々止まる
 - ・運転中、異常な音がする
 - ・本体が変形したり、異常に熱い
 - ・ホースが破れている
 - ・こげくさい“におい”がする
 - ・その他の異常がある
- 発煙・発火・感電のおそれがあります。
すぐにスイッチを切り、電源プラグを抜いて、販売店へ点検・修理を依頼してください。

電源(コンセント・プラグ・コード)



- 定格15A以上・交流100Vのコンセントを単独で使う
- 電源プラグは根元まで確実に差し込む
- ごみ捨てやお手入れの際は、電源プラグをコンセントから抜く
- めれた手で抜き差ししない
- 電源プラグのほこりなどは定期的に乾いた布でふき取る

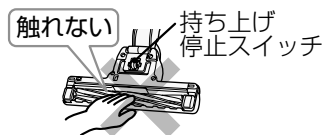


- 電源コードを傷つけない
(傷つけ・加工・無理な曲げ・引っ張り・ねじり・重いものを載せる・挟み込むなどしない)
- 傷んだ電源コードや電源プラグ、ゆるんだコンセントは使用しない
- 電源コードを回転ブラシに巻き込まない
火災・感電の原因となります。

パワーヘッド(吸込口)



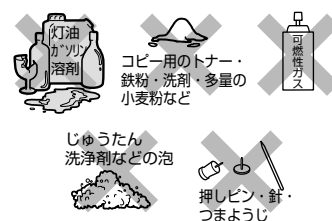
- 回転ブラシや持ち上げ停止スイッチには触れない
けがの原因となります。
特にお子さまにはご注意ください。



そのほか



- 引火性のもの、可燃物、火気のあるものの近くで使用しない、吸わせない〔灯油、ガソリン、シンナー、ベンジン、トナー、可燃性ガス(スプレー)、たばこの吸い殻など〕
- 押しピン、針、つまようじ、じゅうたん洗浄剤などの泡のようなものを吸わせない
- 改造はしない。修理技術者以外の方は、分解したり修理をしない
- 水洗いや風呂場で使用しない(水洗いできる部品は除く)
爆発・火災・感電・けがの原因となります。



⚠ 注意

電源(コンセント・プラグ・コード)



- 使用時以外は、電源プラグをコンセントから抜く
絶縁劣化による感電や発火の原因となります。
- 電源プラグを抜くときは、電源コードを持たずに先端の電源プラグを持って引き抜く
電源コードが傷つき、ショート(短絡)して感電・発火することがあります。
- 電源コードを巻き取るときは電源プラグを持つ
電源プラグが当たってけがをすることがあります。

パワーヘッド(吸込口)



- 運転中に吸込口をふさいで、スライドつまみをスライドさせたり、手もとレバーを引かない
延長管が急に縮んで、けがをすることがあります。
- 吸込口をふさいで長時間運転しない
過熱による本体、パワーヘッドの変形・発火の原因となります。
- ほかの製品に取り付けて使わない
過熱によるパワーヘッドの変形・発火の原因となります。

手もとレバー



ふさがない

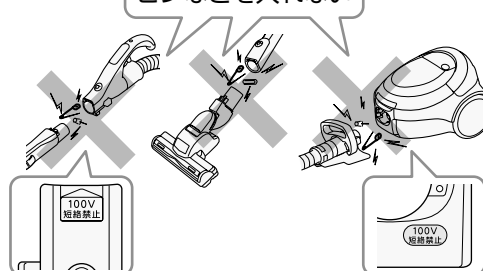


ホース・延長管



- ホースや延長管の先端で掃除をしたり、ホース差し込み口、ホース、延長管の接点にピンなどを入れない
ショート(短絡)して感電・発火の原因となります。

ピンなどを入れない



排気口



- 排気口をふさがない
過熱による本体の変形・発火の原因となります。
- 排気口から出る風を、長時間身体に当てない
低温やけどをすることがあります。

長時間身体に当てない



パックフィルター

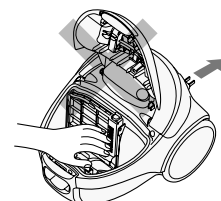


- パックフィルターは日立純正(CV-型)用パックフィルターを使用する
当社純正品以外の紙パックを使用した場合、モーターの発煙・発火の原因となります。
- シールふたでパックフィルターの吸込口をふさがない
モーター部にゴミが入り込み、故障の原因となります。 → P.18

その他



- 火気に近づけない
本体の変形によりショート(短絡)して感電・発火の原因となります。
排気により炎が大きくなり、火災の原因となります。
- 上ふたを開けたまま、電源コードを引き出さない
振動プレートの振動で手などをけがすることがあります。



使用上のお願い

故障などを防ぐために、次のことをお守りください。

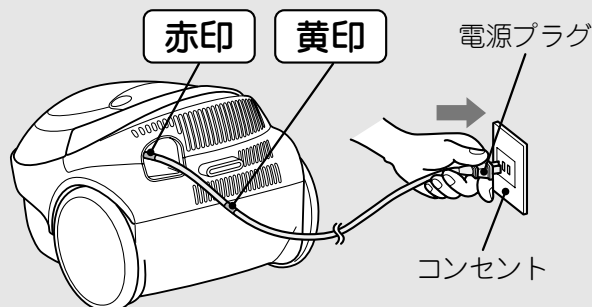
また、本文中の **お願い** 事項についてもよくお読みのうえ、正しくご使用ください。

- 電源コードは赤印以上無理に引き出さない
断線の原因となります。
- ホースや延長管の先端で掃除しない
接触不良や破損の原因となります。
- 持ち運びするときは、ホースを持ってぶら下げない
ホースの破損の原因となります。
- 本体に乗らない
故障の原因となります。
- 次のようなものは吸わせない
異臭や故障の原因となります。
・水や液体 ・湿ったもの ・吸湿剤(湿気取り)
・多量の砂や粉 ・長いひも ・ガラス
- 水洗いした部品は十分に自然乾燥させる
異臭や故障の原因となります。

運転のしかた

1 電源コードを引き出し、電源プラグをコンセントに差し込む

電源コードを引き出すと、「除じん機構」が働きます。→ P.3



警告

火災のおそれあり

定格15A以上・交流100Vのコンセントを単独で使う

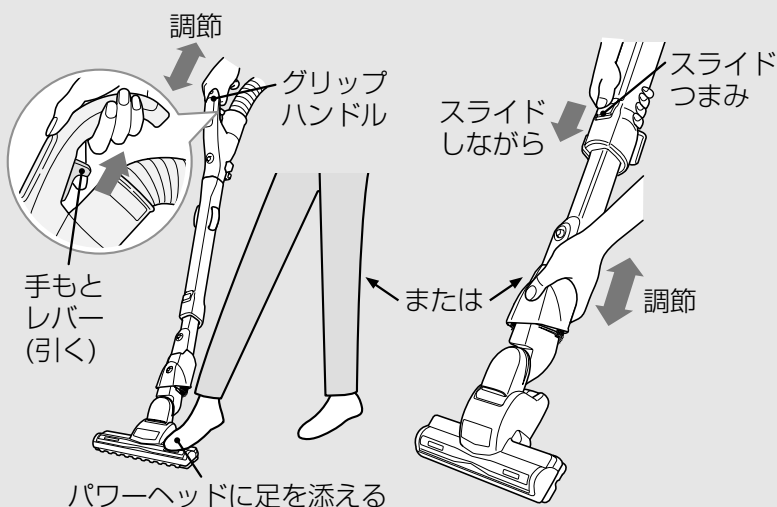
- 延長コードを使用したり、ほかの家電製品と同一のコンセントをご使用にならないでください。

お願い

- 電源コードは赤印以上引き出さないでください。断線の原因となります。

2 延長管の長さを調節する

パワーヘッドに足を添えて、手もとレバーを引きながらグリップハンドルを上下させる
または、スライドつまみをスライドしながら、延長管を伸縮させる



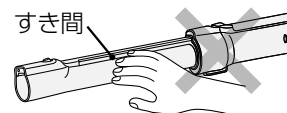
お願い

- 手もとレバーを使って延長管を伸ばすときは、確実にレバーを引いてください。パワーヘッドが外れることがあります。

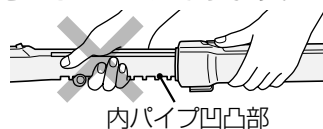
注意

けがのおそれあり

- 運転中に手もとレバーを引いたり、スライドつまみをスライドさせたりしないでください。延長管が急に縮むことがあります。
- 延長管のすき間に手などを入れないでください。



- 掃除をするときや延長管を縮めるときは内パイプの凹凸部を持たないでください。手をはさむことがあります。



3

運転スイッチを押す

お好みで運転したいとき

押すごとに「強」→「中」→「弱」→「強」…の順に切り替わり、運転します。

- 強** じゅうたんの念入りなお掃除に
- 中** ふつうのお掃除に
- 弱** ゆか、たたみなどのお掃除に

本体の運転状態に合わせて、回転ブラシの回転速度が切り替わります。

自動で運転したいとき

「これっきりエコボタン」を押して運転すると、センサーがゆか面の種類や状態と、パワーヘッドの操作のしかたを感知して、自動で「中」「弱」運転を切り替えます。

→ P.8

自動運転に合わせて、回転ブラシの回転速度も変わります。

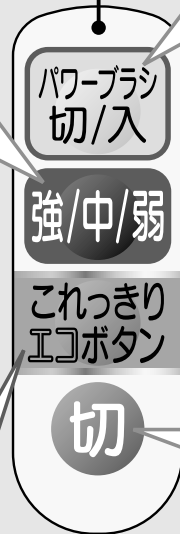
お知らせ

センサーは、次のようなことを感知して自動で運転を切り替えます。

- ゆか面の凹凸や傷み
- じゅうたんの毛の向きや倒れ具合
- パワーヘッドの操作速度および方向転換
- パワーヘッドの停止

このため、同じようなゆか面をお掃除していても、運転が切り替わることがあります。

手もと操作部



回転ブラシ(パワーブラシ)の回転を止めたいとき

運転中に押すごとに「切」→「入」→「切」…の順に切り替わります。

本体の運転が止まっているときに、「パワーブラシ切/入」スイッチを押しても、掃除機は運転しません。また、回転ブラシも回転しません。「これっきりエコボタン」で運転中は、「パワーブラシ切/入」スイッチを押しても、回転ブラシの回転は止まりません。

運転を止めたいとき

「切」スイッチを押します。

⚠ 注意

けがのおそれあり

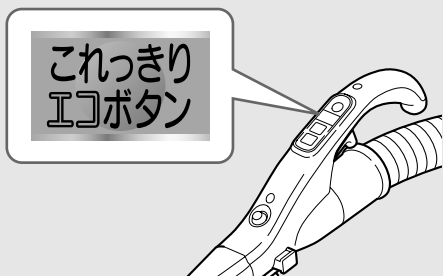
- 吸込口をふさいだ状態で、「強/中/弱」スイッチや「これっきりエコボタン」を押さないでください。ホースが急に縮んで、本体が転倒することがあります。

運転のしかた(続き)

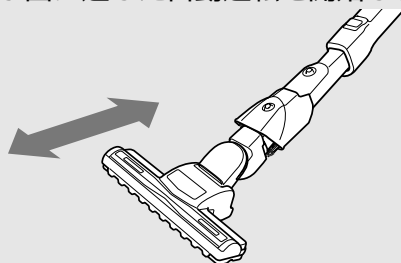
「これっきりエコボタン」による自動運転について

- 「これっきりエコボタン」を押すと、センサーがゆか面の種類や状態と、パワーヘッドの操作のしかたを感知して、自動で「中」「弱」運転を切り替えます。

1 「これっきりエコボタン」を押す



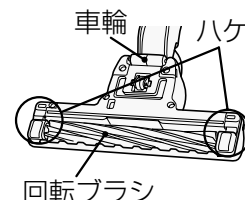
2 パワーヘッドを前後に動かす ゆか面に適した自動運転を開始します。



こんなときは…

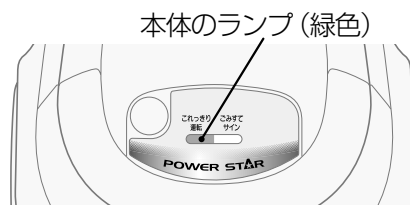
- パワーヘッドをゆか面から浮かせているときは、パワーヘッドを浮かせる前の運転状態を保ちます。
- 「これっきりエコボタン」で自動運転中に、パワーヘッドを取り外したときは、パワーヘッドを取り外す前の運転状態を保ちます。
- パワーヘッドを取り外した状態で、「これっきりエコボタン」を押して運転を開始したときは、「中」運転を保ちます。
- 「これっきりエコボタン」で自動運転中は、「パワーブラシ切/入」スイッチを押しても回転ブラシの回転は止まりません。

- お願い** ●パワーヘッドの車輪、ハケ、回転ブラシが磨耗していると、センサーがゆか面の種類や状態と、パワーヘッドの操作のしかたを正しく感知できないことがあります。
磨耗しているときは、お早めにお買い上げの販売店にご相談ください。
車輪、ハケ、回転ブラシは同時交換をおすすめします。 → P.25、27



本体のランプ(これっきり運転)について

- 「これっきりエコボタン」で自動運転しているときは、本体のランプが緑色に点灯し、これっきり運転していることをお知らせします。



回転ブラシの回転速度について

- 本体の運転状態によって、回転ブラシの回転速度が切り替わります。

本体の運転状態	回転ブラシの回転速度
「強」運転のとき	高
「中」運転のとき	高
「弱」運転のとき	中

- パワーヘッドをゆか面から浮かせると、安全のために回転ブラシの回転が止まります。 → P.9

お掃除のしかた

パワーヘッドの動かしかた

じゅうたん

前後に動かしてお掃除します。引くときにごみがよく取れます。

●初めてお掃除するじゅうたんの場合、あそび毛がたくさん取れることがあります。

ゆか・たたみ

ゆか面の傷つき防止のため、ゆかやたたみの目にそって動かします。



警告

けがのおそれあり

●パワーヘッドを引くときに、身体の一部(足の上など)に乗り上げないようにご注意ください。巻き込まれるおそれがあります。



注意

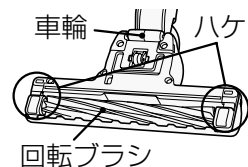
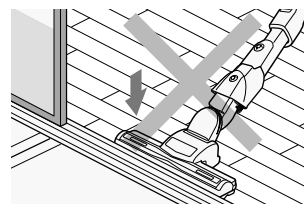
ゆか面に傷をつけるおそれあり

●ひのきやクッションフロア※などのやわらかいゆかの場合、運転中はパワーヘッドを同じ位置に止めたままにしないでください。また、パワーヘッドをゆか面に強く押し付けしないでください。

●車輪にごみが絡みつくと、車輪が磨耗する原因となります。定期的にお手入れしてください。→P.21

●車輪、ハケ、回転ブラシが磨耗しているときは、お早めにお買い上げの販売店にご相談ください。車輪、ハケ、回転ブラシは同時交換をおすすめします。→P.25、27

※クッションフロアとは、表面に塩化ビニルなどを用いたクッション性のあるゆか材のことです。



お願い

●ゆか面の種類によっては、操作が重くなる場合があります。このときは「弱」運転に切り替えてください。

パワーヘッドの持ち上げ停止スイッチについて

パワーヘッドをゆか面から浮かせると、安全のために持ち上げ停止スイッチが働いて、回転ブラシの回転が止まります。

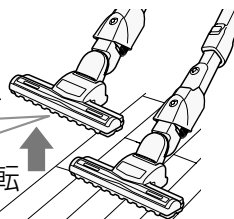
●持ち上げ停止スイッチ部のお手入れは →P.21

持ち上げ停止
スイッチ



停止

回転



警告

けがのおそれあり

●パワーヘッドの回転ブラシや持ち上げ停止スイッチには触れないでください。回転ブラシが回転することがあります。特にお子さまにはご注意ください。

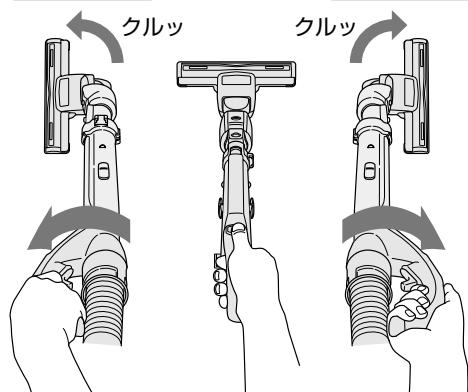
クルッと構造・ペタリンコ構造

グリップハンドルをひねると、パワーヘッドの向きが変わります。

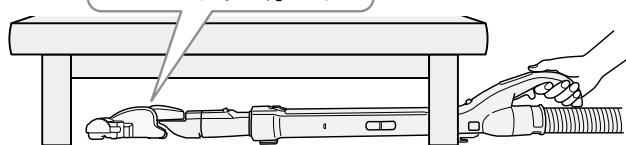
ベッドの下など低い場所でも奥までしっかりお掃除できます。また、パワーヘッドをクルッと回してすき間もスムーズにお掃除できます。

左にクルッと

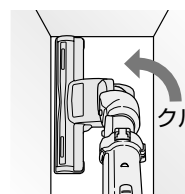
右にクルッと



パワーヘッドが浮かない



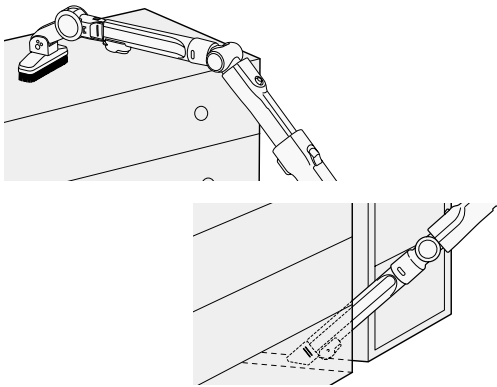
クルッと



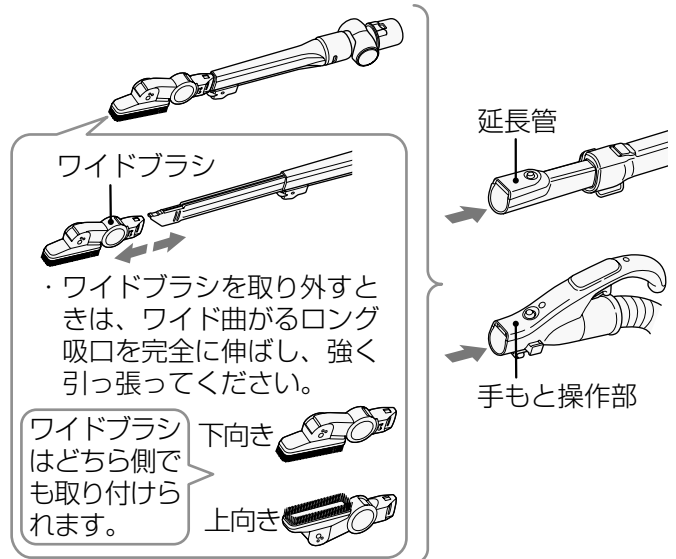
お掃除のしかた(続き)

ワイド曲がるロング吸口(D-SH5)

- 家具の上やすき間の奥まで届く、先が細い伸縮自在の吸口です。



- 延長管または手もとと操作部に取り付けてご使用ください。



⚠ 注意

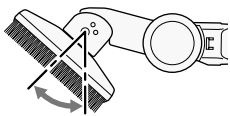
傷をつけるおそれあり

- ピアノなど特に傷つきやすい場所には押し付けしないでください。

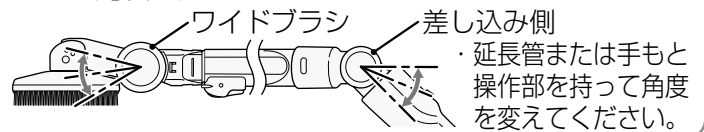
- ワイドブラシのみを延長管または手もとと操作部に取り付けることもできます。

- お掃除する場所に合わせ、様々な角度や長さに変えられます。

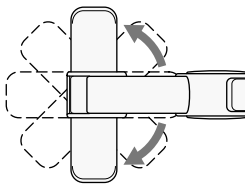
- 2つの角度が選べます。



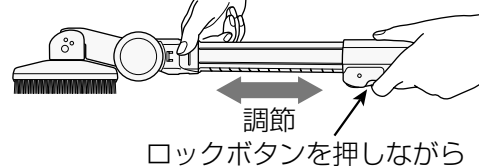
- 3つの角度が選べます。



- ワイドブラシの先端は360°回転します。45°ずつ回転させて角度を選んでご使用ください。

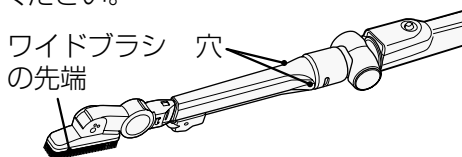


- 使いやすい長さに変えられます。

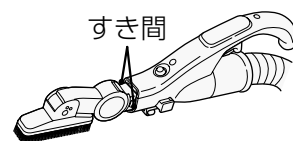


お願い

- お掃除のときは、主にワイドブラシの先端から空気を吸い込んでいますが、ワイドブラシにごみが詰まった場合は、本体モーターの過熱を防ぐために、手元側の穴(2か所)から吸い込む空気の量が増えます。このため、ワイドブラシと穴(2か所)に詰まったごみを取り除いてご使用ください。



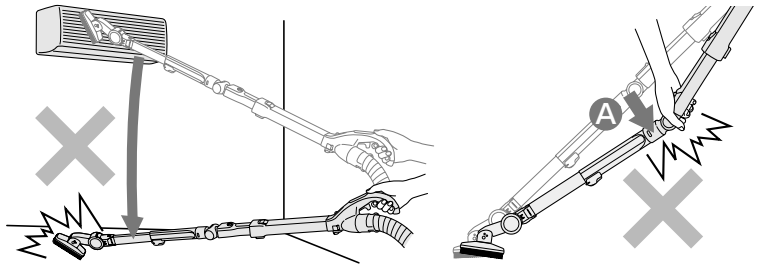
- ワイドブラシのみを延長管または手もとと操作部に取り付けてご使用の際に、すき間(2か所)とワイドブラシにごみが詰まった場合は、ごみを取り除いてご使用ください。



- ワイドブラシの先端や内側に綿などのごみが詰まっている場合は、吸込力が低下しますので、ごみを取り除いてください。
- 手元側の穴に綿などのごみが詰まっている場合は、本体モーター保護のため、ごみを取り除いてください。

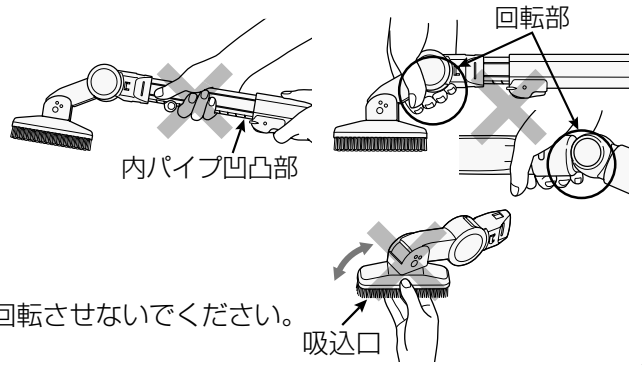
お願い

- ワイド曲がるロング吸口やワイドブラシを使用するときは、高所から落下させたり、Aの矢印の方向に無理な力を加えないでください。破損するおそれがあります。
- ワイド曲がるロング吸口の長さを変えるときは、ロックボタンを押しながら伸縮させてください。無理に引っ張ると、破損するおそれがあります。
- ワイド曲がるロング吸口は水洗いができます。水洗い後は、十分に自然乾燥させてからご使用ください。水を吸い込むと、故障するおそれがあります。



けがのおそれあり

- 運転中にロックボタンを押さないでください。ワイド曲がるロング吸口が急に縮むことがあります。
- ワイド曲がるロング吸口を縮めるときは、内パイプの凹凸部を持たないでください。手を挟むことがあります。
- 角度を変えるときは、回転部を持たないでください。手を挟むことがあります。
- ワイドブラシの吸込口に指を入れたまま回転させないでください。指を挟むことがあります。

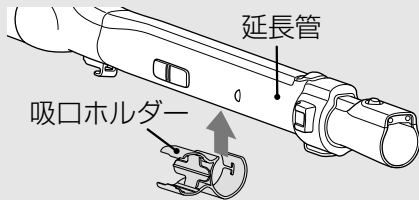


注意

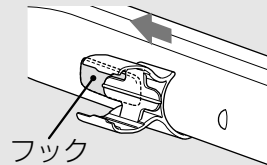
付属の吸口ホルダーを延長管に取り付けて、収納することができます。

1 延長管に吸口ホルダーを固定する

1 延長管に吸口ホルダーを取り付ける

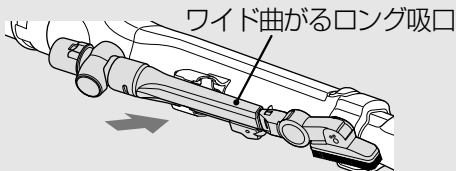


2 吸口ホルダーをスライドさせてフックに固定する

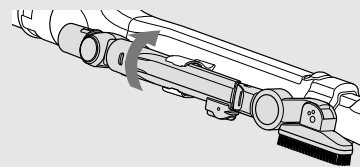


2 吸口ホルダーにワイド曲がるロング吸口を取り付ける

1 ワイド曲がるロング吸口を吸口ホルダーに入れる

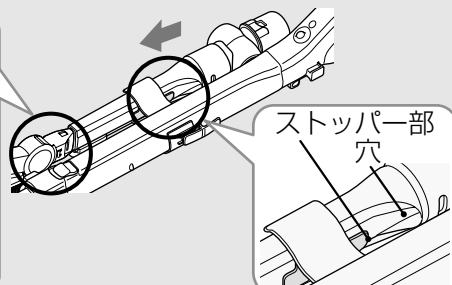
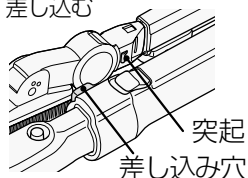


2 矢印の方向に回転させてはめ込む

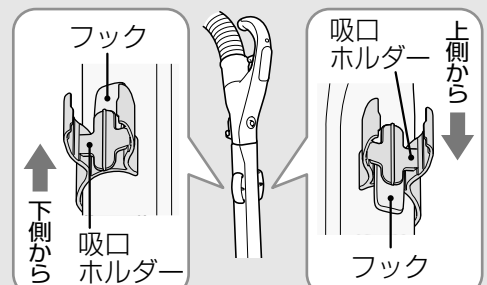


3 ワイド曲がるロング吸口の穴にストッパーを差し込む

●右側につける場合のみワイド曲がるロング吸口の突起を、差し込み穴に差し込む



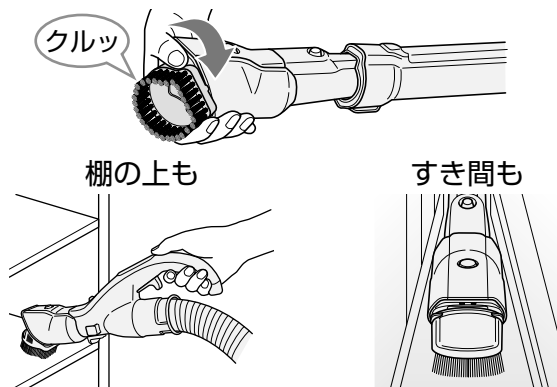
吸口ホルダーは、左右どちら側にも取り付けられます。



お掃除のしかた(続き)

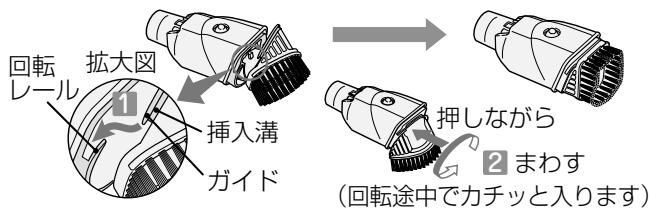
クルッとブラシ

パワーヘッド(または延長管)を外すとブラシが出ます。ブラシを回して角度が変えられます。パワーヘッド(または延長管)を元どおり取り付けると、ブラシが収納されます。



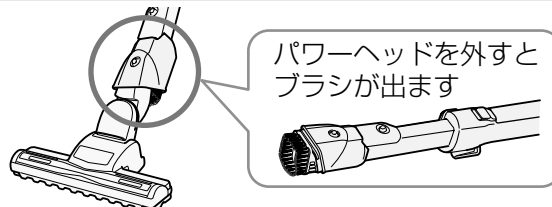
使用中にブラシが外れた場合(ブラシの取り付けかた)

- 1 ガイドの挿入溝を、回転レールの先端に合わせる
- 2 ブラシを押しつけながら、回転させる

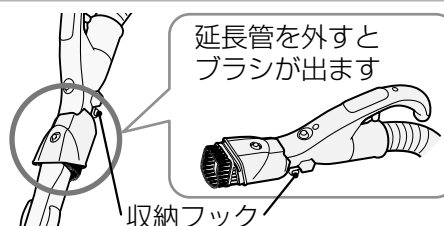


クルッとブラシは、吸口側、手もと側のどちらでも取り付けることができます。

吸口側に取り付けるとき



手もと側に取り付けるとき



※手もと側に取り付けるときは、収納フックをホース側にスライドしてください。→ P.14

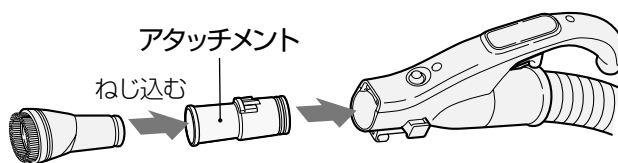
⚠ 注意

傷をつけるおそれあり

●ピアノなど特に傷つきやすい場所にはブラシを押し付けしないでください。

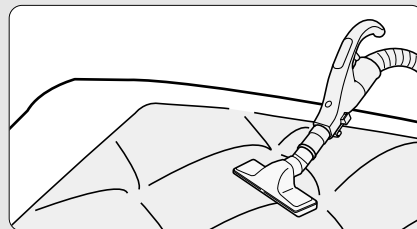
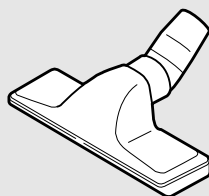
あると便利な別売り吸口

- 付属の別売り部品接続用アタッチメントを使うと、別売りの吸口がご使用できます。→ P.26
アタッチメントは、手もとと操作部または延長管に取り付けてご使用ください。



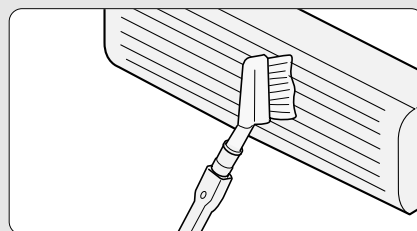
■ふとん用吸口(G-52)

ふとんを傷めず、ダニ・ホコリ・糸くずなどを吸い取る吸口です。
(「弱」運転でご使用ください)
水洗いができます。



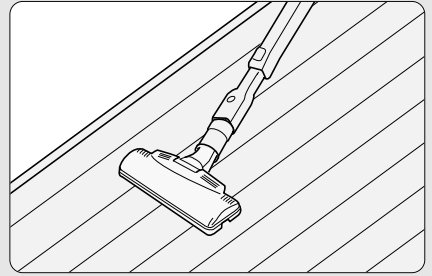
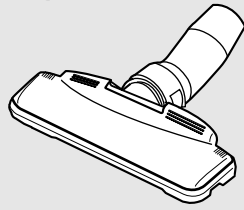
■はたき吸口(D-H3)

はたき感覚で、エアコン、ブラインド、家具などをお掃除する吸口です。
ブラシ部分は水洗いができます。



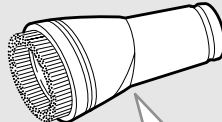
■丸洗いフローリングヘッド(D-F3)

フローリング、たたみに適した大きめの拭き専用ブラシ付きの吸口です。
 (「中」「弱」運転でご使用ください)
 水洗いができます。

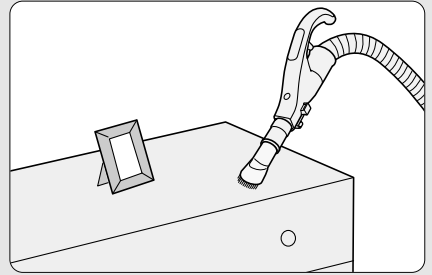


■棚用自在吸口(D-TJ2)

吸口の角度を変えて、棚の上などをお掃除する吸口です。
 水洗いができます。

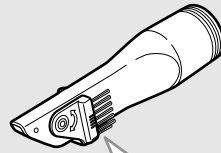


吸口の角度が変えられます。

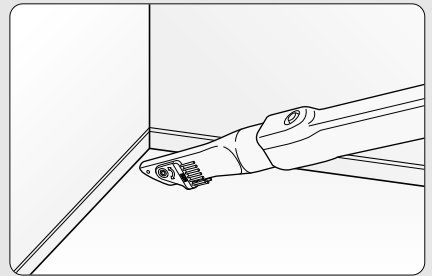
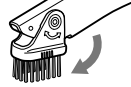


■クルッと切替えブラシ吸口

狭いすき間や隅をお掃除する吸口です。
 お掃除する場所に合わせて、先端の切替えブラシを装着できます。



切替えブラシを装着できます。

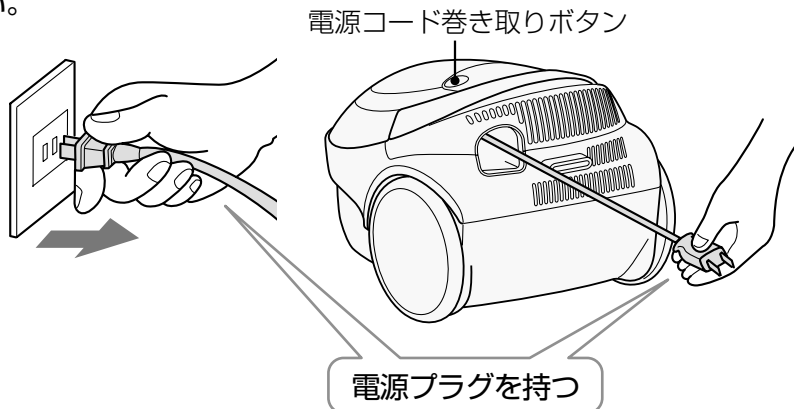


別売り部品接続用アタッチメントは必要ありません。

あとかたづけ

電源コードの巻き取りかた

- 電源プラグを持って、電源コード巻き取りボタンのマーク部(Ⓜ)を押しながら、電源コードを巻き取ってください。



注意

けがをする・家具に傷をつけるおそれあり

- 電源プラグを抜くとき・電源コードを巻き取るときは、電源プラグを持ってください。

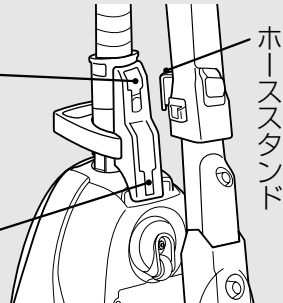
あとかたづけ(続き)

収納のしかた

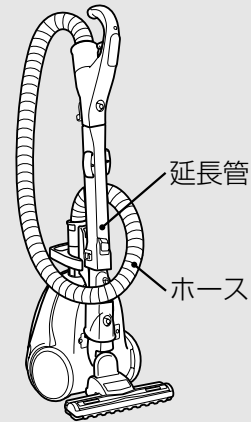
- 1** 延長管を縮めて → P.6 取り付け溝にホーススタンドを差し込む

クルッとブラシを吸口側に取り付けているとき → P.12 は **A** の取り付け溝に

クルッとブラシを手もと側に取り付けているとき → P.12 は **B** の取り付け溝に



- 2** ホースを延長管に巻きつける

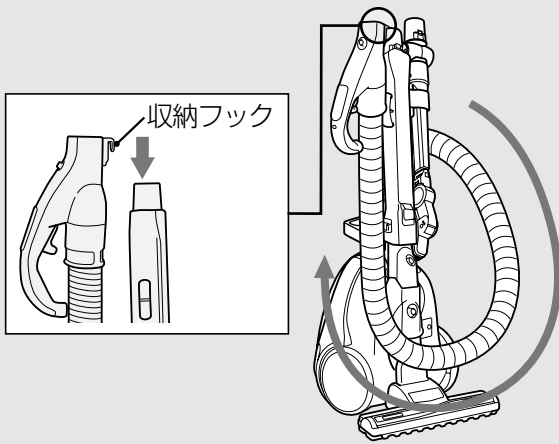


さらにコンパクトに収納したいとき

- 手もとと操作部を延長管から外してください。 → P.2、3

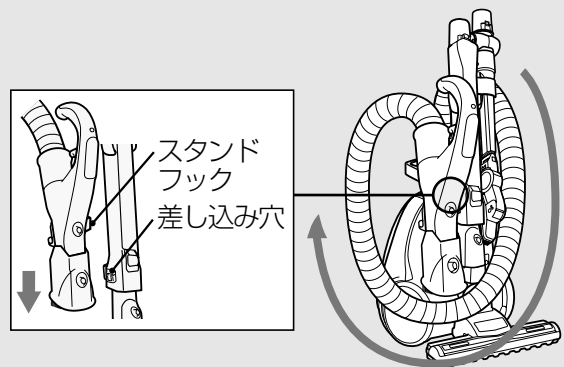
サッと収納

ホースを延長管に巻き付けて、延長管に収納フックを引っ掛けてください。



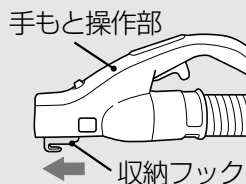
コンパクト収納

ホースを延長管に巻き付けて、差し込み穴にスタンドフックを差し込んでください。

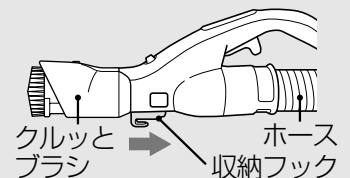


収納フック

- ・サッと収納のときは、収納フックを手もとと操作部の先端側へ移動してご使用ください。



- ・クルッとブラシを取り付けるときは、収納フックをホース側にスライドしてください。



⚠ 注意

けがのおそれあり

- 収納状態のままを持ち運ぶと、ホースや延長管が外れることがあります。

🙏 お願い

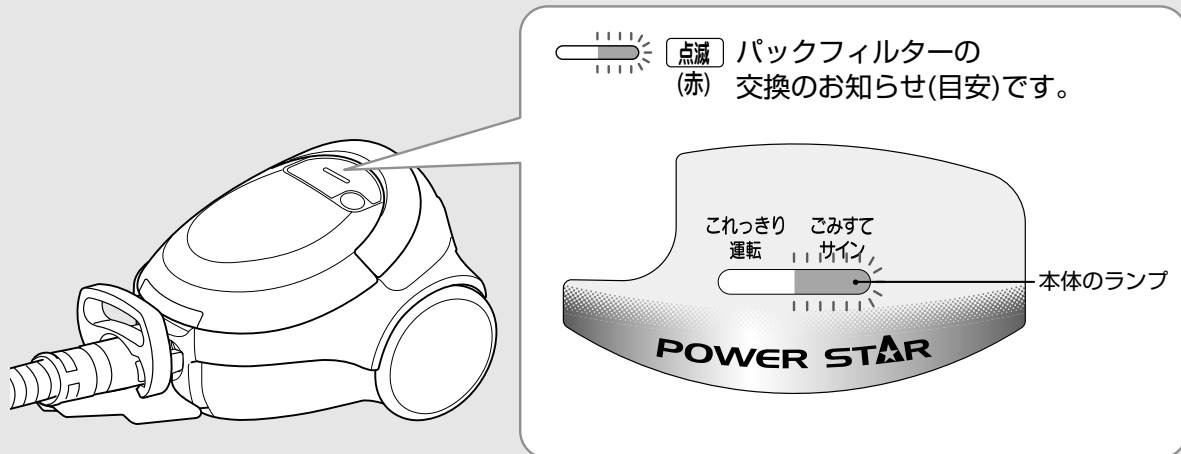
- ストーブの近くや直射日光が長時間当たるなど、高温になる場所での収納はしないでください。ホースの変形や故障の原因となります。
●ホースがつぶれたり、折れ曲がるなど、変形するような状態での収納はしないでください。

「ごみすてサイン」の確認のしかた

●「本体のランプ(ごみすてサイン)」がパックフィルターの交換時期の目安をお知らせします。

1 運転スイッチを「強」運転にする

2 パワーヘッドをゆか面から浮かせる



こんなときは…

- 細かい砂ごみ、土ぼこりを吸わせるとき
少量のごみでも「ごみすてサイン」が赤点滅することがあります。
このようなときは、新しいパックフィルターに交換してください。 → P.16~19
- 綿ごみなどが多いとき
ごみがいっぱいになっても「ごみすてサイン」が赤点滅しないことがあります。
定期的にごみのたまり具合を確認し、パックフィルターを交換することをおすすめします。
- 毛足の長いじゅうたんなどで吸込口がふさがれたときや、ワイド曲がるロング吸口などをご使用のとき
吸い込み風量が少なくなるため、ごみの量に関係なく「ごみすてサイン」が赤点滅することがありますが、そのままご使用いただけます。
- 延長コードを使用したり、ほかの家電製品と同一のコンセントをご使用のとき
電源電圧の低下により、早期に「ごみすてサイン」が赤点滅することがあります。
定格15A以上のコンセントを単独でご使用ください。
- 「中」運転で「ごみすてサイン」が赤点滅したとき
「強」運転で確認し、「ごみすてサイン」が赤点滅しなければ、そのままご使用いただけます。
「弱」運転のときは、「ごみすてサイン」は赤点滅しません。

ごみの捨てかた

- 吸込力が弱くなったら、「本体のランプ(ごみすてサイン)」が赤点滅していないかを確認してください。
- 定期的にごみのたまり具合を確認してください。
ごみの種類によって、「ごみすてサイン」が赤点滅しないことがあります。



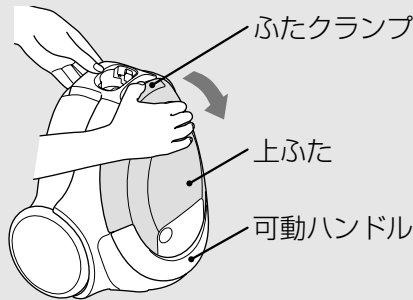
警告

感電・けがのおそれあり

- ごみ捨ての際は、電源プラグをコンセントから抜いてください。

パックフィルターの取り出しかた

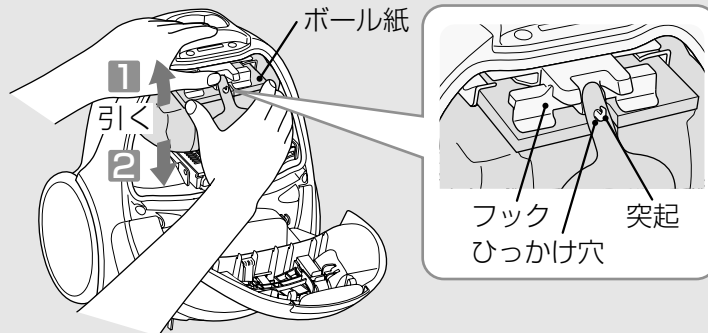
- 1** 本体を立てて、可動ハンドルを倒した状態でふたクランプを外し、上ふたを開く



- 2** **1** フック(青色)を図の矢印方向へ引き、

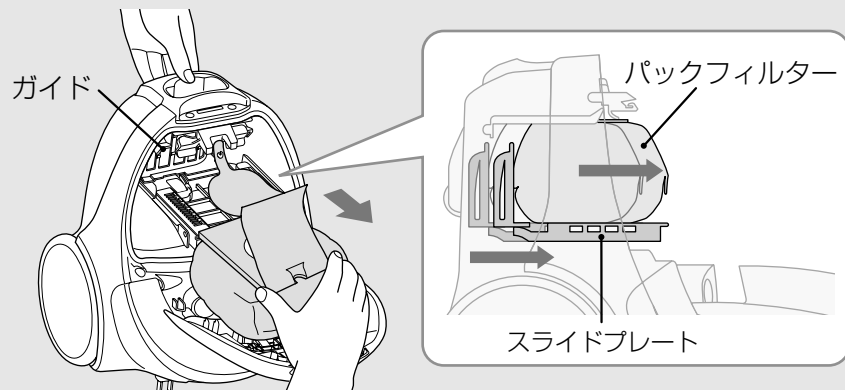
- 2** ボール紙をフックから取り外す

シールふたのひっかけ穴を突起から外さないでください。



- 3** パックフィルターをガイドにそって引き出す

パックフィルターを取り出しやすくするため、スライドプレートがスライドします。

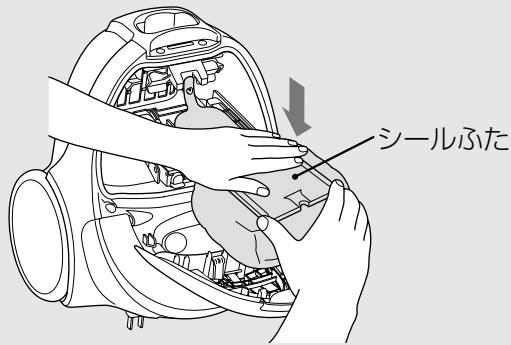


お願い

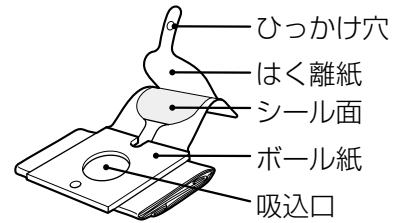
- ごみがこぼれないよう、ゆっくり取り出してください。
モーター部にごみが入り込み、故障の原因となります。

4

シールふたを矢印の方向に押さえ、シール面をボール紙に密着させ、ふたをする



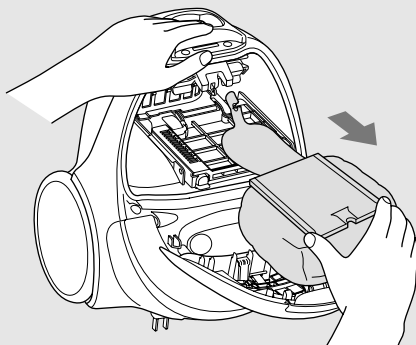
シールふた裏面



お願い ●シールふたのひっかけ穴が破れるなど、突起に引っ掛けられない場合は、本体からパックフィルターを引き出したあとで、シールのはく離紙をはがしてふたをしてください。

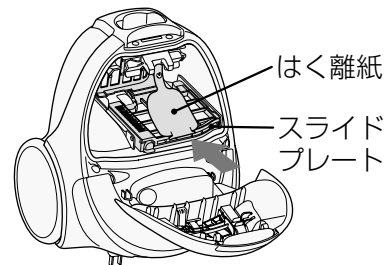
5

パックフィルターを矢印の方向に引き、捨てる
ひっかけ穴が破れ、突起から外れます。

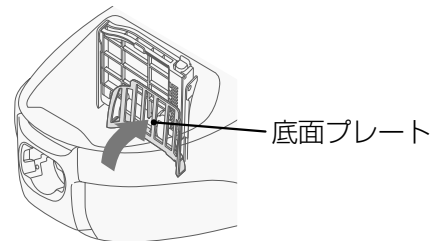


お願い

- はく離紙が本体に残った場合は、手で取り除いて捨ててください。
- 引き出されたスライドプレートは、元の位置に戻してください。本体を横に倒すと、重みで元の位置へ戻ります。



- 底面プレートの下にごみがこぼれたときは、底面プレートを持ち上げ、ごみを取り除いてください。モーター部にゴミが侵入すると、故障の原因となります。スライドプレートを取り外すこともできます。→ P.20、21



⚠ 注意

発煙・発火のおそれあり

- スライドプレートを取り外してお手入れした場合は、元どおり取り付けてください。

- お願い**
- 底面プレートや上面プレートに無理な力を加えないでください。破損、変形などの原因となります。
 - お手入れ後、底面プレートは元の位置へ戻してください。持ち上がった状態でパックフィルターを取り付けて運転すると、パックフィルターが破れたり、底面プレートが破損するおそれがあります。

ごみの捨てかた(続き)

パックフィルターの取り付けかた

- シールふたのないパックフィルター (→P.26) をご使用の場合は、②～④、⑦を行ってください。



注意

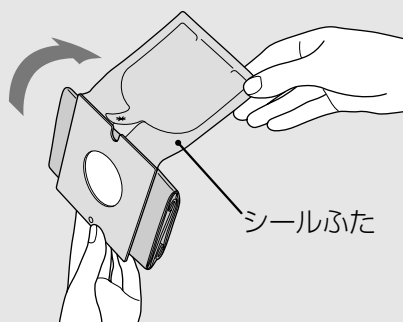
発煙・発火のおそれあり

- パックフィルターは日立純正(CV-型)用パックフィルターをご使用ください。

お願い

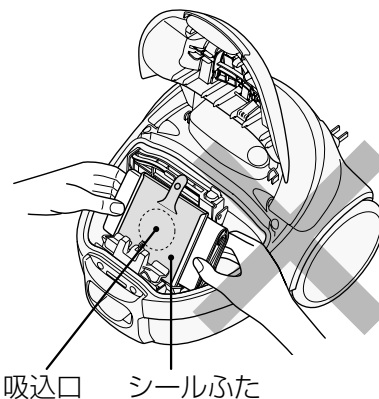
- 破れたパックフィルターや繰り返しの使用はしないでください。モーター部にゴミが入り込み、故障の原因となります。

1 パックフィルターを取り付ける前に、シールふたを折り返す

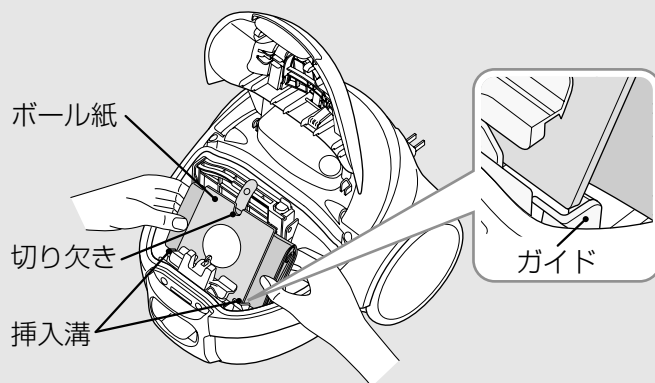


お願い

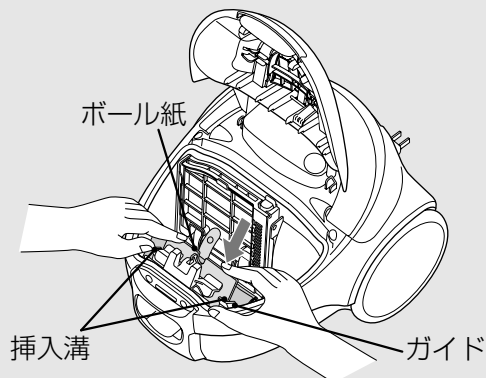
- シールふたでパックフィルターの吸込口をふさがらないでください。本体のモーターの音が大きくなり、ゴミがホースに詰まったり、モーター部に入り込み、故障の原因となります。



2 ボール紙の切り欠きを上にして、ガイドの挿入溝にボール紙を合わせる

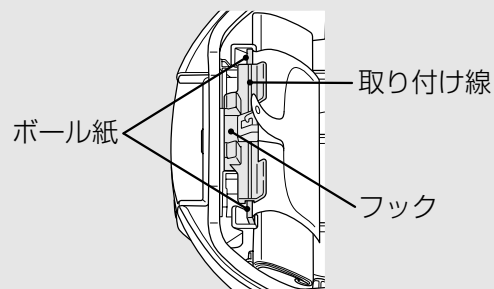
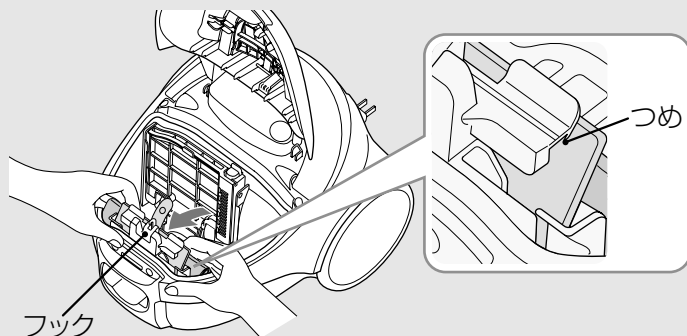


3 ボール紙をガイドの挿入溝にそって奥まで押し込む



4

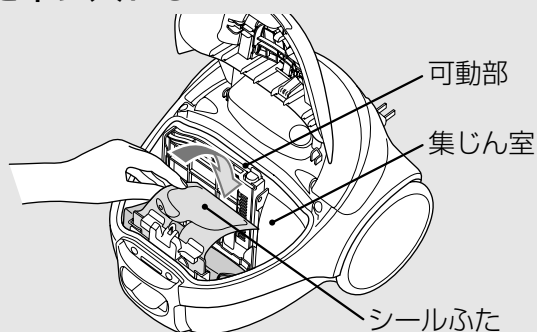
ボール紙の上部を両手でフックに押し付け、つめに確実に引っ掛ける



取り付け状態（ボール紙をフックの取り付け線に合わせる）

5

シールふたを中に入れる

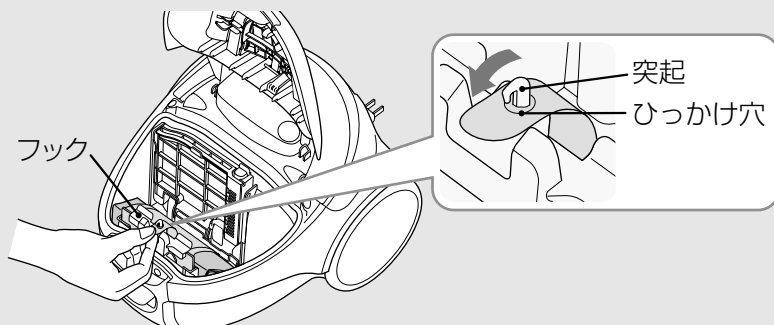


お願い

- シールふたが集じん室後部の可動部にかぶさらないようにしてください。除じん機構の動きが悪くなり、早期に「ごみすてサイン」が点滅するおそれがあります。

6

フックの突起にシールふたのひっかけ穴を引っ掛ける

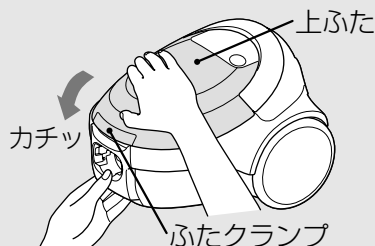


- シールふたのひっかけ穴が破れるなど、突起に引っ掛けられない場合は、そのままでもご使用いただけます。ごみ捨て時は、手ではく離紙をはがしてご使用ください。→ P.17

7

上ふたを閉める

ふたクランプが「カチッ」と音がするまで閉めてください。



お願い

- パックフィルターを取り付けしないで、上ふたを閉めようとしても閉まりません。上ふたやフックが破損するおそれがありますので、無理に押さえないでください。
- パックフィルターを取り付ける前に、はく離紙をはがさないでください。ごみ捨て時にシールふたが使用できなくなる場合があります。

お手入れのしかた



警告

感電・けがのおそれあり

●お手入れの際は、電源プラグをコンセントから抜いてください。

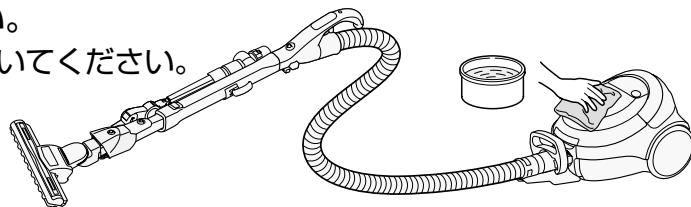
本体・付属品・付属応用部品

●汚れが気になるときはお手入れしてください。

水を含ませたやわらかい布をよく絞ってからふいてください。

お願い

●ベンジン、シンナー、アルコール、洗剤などは使用しないでください。変色、変形などの原因となります。

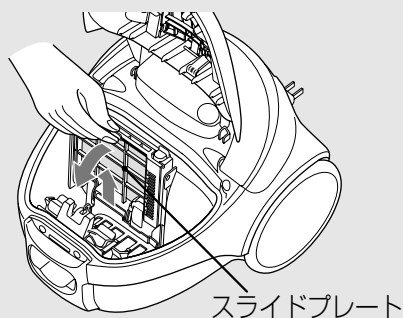


フィルター(アレロフフィルター)

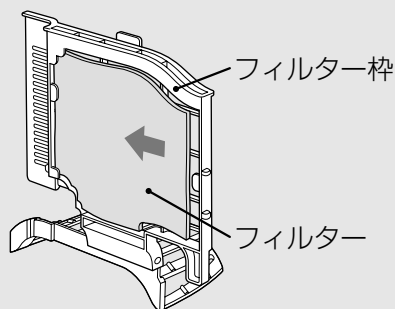
●パックフィルターを交換しても「ごみすてサイン」が点滅したり、吸込力が回復しないとき、汚れが気になるときはフィルターをお手入れしてください。

フィルターをお手入れする前に、パックフィルターを取り出してください。

1 本体からスライドプレートを取り外す



2 フィルター枠からフィルターを取り外す



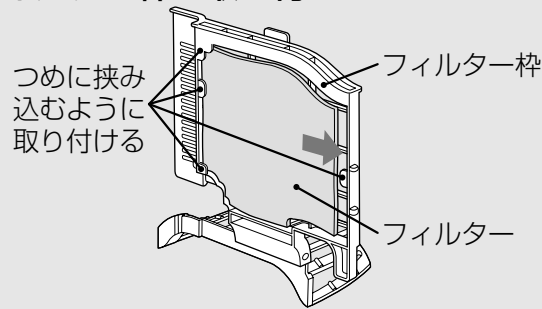
3 フィルターを水で軽く押し洗いし、たたいて水気を切り、十分に自然乾燥させる



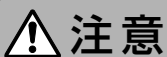
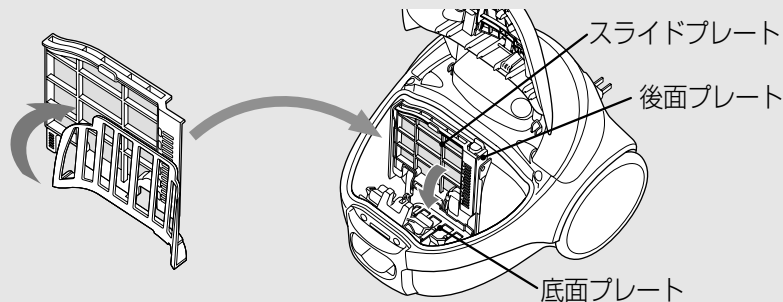
お願い

- フィルターは、ベンジン、シンナー、アルコール、洗剤、漂白剤などを使用したり、洗濯機で洗ったりしないでください。また、ヘアードライヤーなどの熱風で乾燥させないでください。性能の低下や縮みの原因となります。
- フィルターは水洗い後、十分に乾燥させてください。乾燥が十分でないとモーターが故障する原因となります。

4 フィルターをフィルター枠に取り付ける



5 スライドプレートを折りたたみ、元どおり本体に取り付ける



注意

発煙・発火のおそれあり

●フィルターを取り付けて運転してください。

お願い

- 取り付け後、底面プレートは元の位置へ戻してください。折りたたんだ状態でパックフィルターを取り付けて運転すると、パックフィルターが破れたり、底面プレートが破損するおそれがあります。
- フィルターの取り替えをご希望される場合は、お買い上げの販売店にご相談ください。 → P.25

パワーヘッド

●吸込力が弱くなったり、汚れが気になるときはお手入れしてください。

●定期的なお手入れ(月1回程度)をおすすめします。

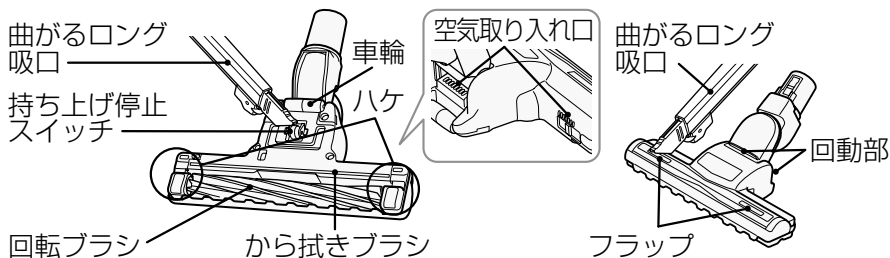
持ち上げ停止スイッチ、回転ブラシ、から拭きブラシ、ハケ、車輪、空気取り入れ口、フラップ、回動部にごみが付着していると、吸込力の低下や故障の原因となります。

お願い

- パワーヘッドは、延長管や手もとと操作部から取り外してお手入れしてください。

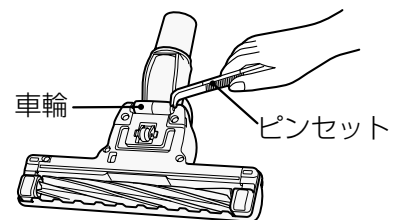
付着したごみを取り除く

付着したごみやフラップに入り込んだごみを、曲がるロング吸口を使って吸い取ってください。



車輪に絡みついたごみを取り除く

ピンセットなどで取り除いてください。



注意

ゆか面に傷をつけるおそれあり

- 車輪にごみが絡みつくと、車輪が磨耗する原因となります。
- 車輪、ハケ、回転ブラシが磨耗しているときは、お早めにお買い上げの販売店にご相談ください。車輪、ハケ、回転ブラシは同時交換をおすすめします。 → P.25、27

お願い

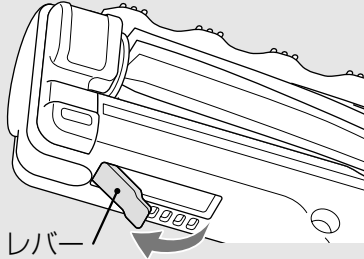
- 持ち上げ停止スイッチに無理な力を加えないでください。破損の原因となります。

お手入れのしかた(続き)

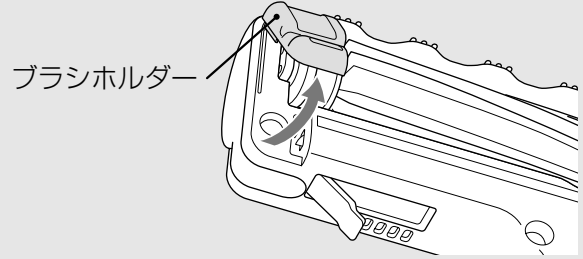
回転ブラシをお手入れする

1 ブラシホルダーを取り外す

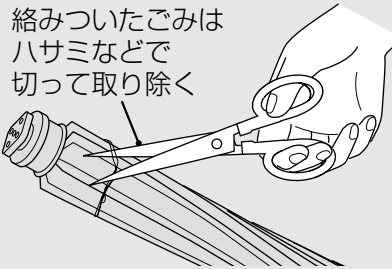
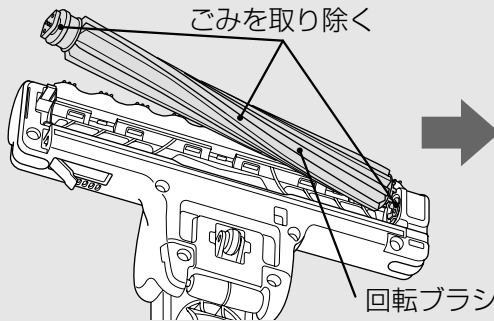
1 パワーヘッドを裏返してレバーを開く



2 ブラシホルダーを取り外す



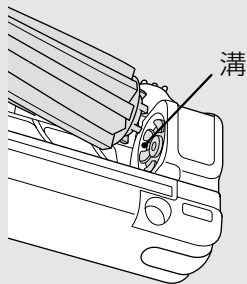
2 回転ブラシを取り外し、ごみを取り除く



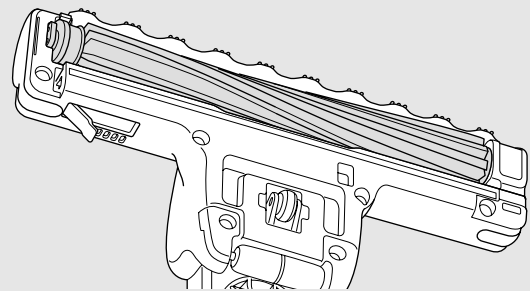
- お願い**
- 洗剤、漂白剤などは使用しないでください。変色、変形などの原因となります。
 - 回転ブラシを水洗いした場合は、十分に自然乾燥させてから取り付けてください。

3 回転ブラシを取り付ける

1 回転ブラシを溝に合わせる

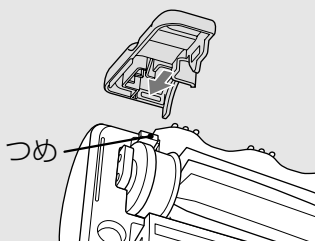


2 元どおり取り付ける

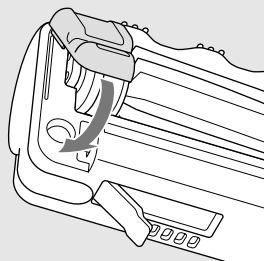


4 ブラシホルダーを取り付ける

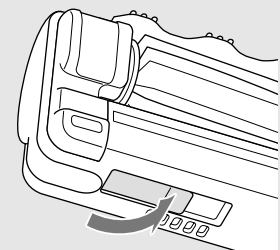
1 つめを引っ掛ける



2 ブラシホルダーを取り付ける



3 レバーを閉める



故障かなと思ったら

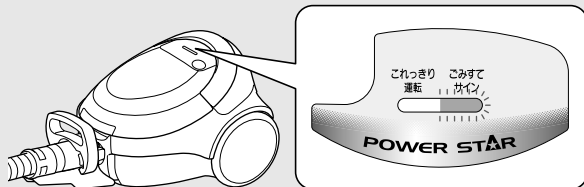
修理を依頼される前に

次の点をもう一度お調べください

本体が運転できない、パワーヘッドの回転ブラシが回転しない

保護装置が働いている場合があります。次の直しかたにより保護装置を解除してください。

本体が運転できない



「ごみすてサイン」が赤点減したまま運転を続けると、本体モーターの過熱を防ぐために、電力を抑える保護運転になることがあります。さらにこの状態で運転を続けると、自動的に運転を停止します。

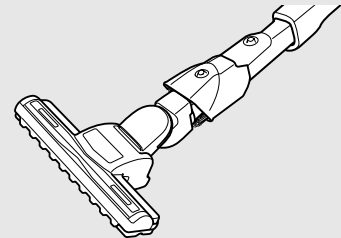
パックフィルターの目詰まり
フィルターのごみ詰まり

パックフィルターのボール紙の前面がシールふた
でふさがれている

吸込口を
ふさいだまま
の運転

ホース・
延長管の
ごみ詰まり

パワーヘッドの回転ブラシが回転しない



回転ブラシに異物を挟み込むなどした状態で運転を続けると、パワーヘッドモーターの過熱を防ぐために、自動的に回転ブラシの回転を停止します。

異物の挟み
込み

ゆかやじゅう
たんなどへの
押し付け

保護装置と原因

お手入れのしかた

「切」スイッチを押し、電源プラグをコンセントから抜く

直しかた

パックフィルターの交換
フィルターのお手入れ
(水洗い)をする

→P.16~21

パックフィルターを正しく
取り付ける

→P.18,19

吸込口をふさいでいるもの
を取り除く

ホース・
延長管に
詰まったごみ
を取り除く

回転ブラシに
挟み込んだ
異物を取り除く

→P.21,22

約5分後～60分後に保護装置が解除され、再びご使用いただけます。

故障かなと思ったら

故障かなと思ったら(続き)

■その他の症状

症状	確認するところ	直し方	ページ
吸込力が弱い、パックフィルターがいっぱいになっていないのに「ごみすてサイン」が赤点滅する	<ul style="list-style-type: none"> (1)パックフィルターが目詰まりしていませんか。 (2)フィルターにごみが付着していませんか。 (3)延長管、ホース、つぎてにごみが詰まっていますか。 (4)パワーヘッドにごみが詰まっていますか。 (5)パックフィルターのボール紙の前面がシールふたでふさがっていませんか。 <p>延長コードを使用したり、ほかの家電製品と同一のコンセントをご使用になると、電源電圧の低下により、早期に「ごみすてサイン」が点滅する場合があります。定格15A以上のコンセントを単独でご使用ください。</p>	<ul style="list-style-type: none"> (1)新しいものと交換してください。 (2)フィルターのお手入れをしてください。 (3)ごみを取り除いてください。 (4)ごみを取り除いてください。 (5)パックフィルターを正しく取り付けてください。 	<p>P.16~ P.19</p> <p>P.20 P.21</p> <p>—</p> <p>P.21 P.22</p> <p>P.18 P.19</p> <p>—</p>
急に吸込力が弱くなり、しばらくすると回復する	<ul style="list-style-type: none"> ●パワーヘッドを押しつけたり、ふさぐようにして薄いカーペット、毛足の長いじゅうたんなどをお掃除していませんか。 ●ワイド曲がるロング吸口をカーテンなどに押しつけたりふさぐようにしてお掃除していませんか。 	<p>本体モーターの過熱防止のため、自動的に電力を抑える運転をしています。異常ではありません。</p> <ul style="list-style-type: none"> ●回復しにくい時は、スイッチを切ってから、もう一度運転をしてください。 ●回復後は、パワーヘッドに力を入れず、すべらせるように軽く動かしてください。 	—
本体が運転しない	<ul style="list-style-type: none"> (1)電源プラグがコンセントにしっかり差し込まれていますか。 (2)本体にホースが確実に差し込まれていますか。 	<ul style="list-style-type: none"> (1)しっかり差し込んでください。 (2)「カチッ」と音がするまでしっかり差し込んでください。 	<p>P.6</p> <p>P.2 P.3</p>
パワーヘッドの回転ブラシが回転しないまたは回転しにくい	<ul style="list-style-type: none"> (1)パワーブラシが「切」設定になっていませんか。 (2)本体、ホース、延長管、パワーヘッドなどがしっかり接続されていますか。 (3)パワーヘッドがゆか面から浮いていませんか。 (4)回転ブラシ、空気取り入れ口、持ち上げ停止スイッチなどにごみなどが付着していませんか。 (5)延長コードを使用したり、ほかの家電製品と同じコンセントを使用していませんか。 	<ul style="list-style-type: none"> (1)もう一度、「パワーブラシ切/入」スイッチを押してください。 (2)しっかりと接続してください。 (3)ゆか面から浮かせると止まる構造になっています。 (4)ごみを取り除いてください。 (5)定格15A以上のコンセントを単独でご使用ください。 	<p>P.7</p> <p>P.2 P.3</p> <p>P.9</p> <p>P.21 P.22</p> <p>—</p>
電源コードが全部入らない、または引き出せない	電源コードが片寄って巻き込まれたり、よじれたりしていることがあります。電源コード巻き取りボタンを押しながら、電源コードを黄印まで引き出してよじれを直したあと、もう一度巻き込んでください。		—
排気や本体があたたかくなる(特に夏場)	空気の流れて本体モーターを冷却しているためで、異常ではありません。		—
クルッとブラシのブラシが出ない	内部にごみが詰まっていますか。	ごみを取り除いてください。ブラシに付着したごみは「曲がるロング吸口」で吸い取ってください。	—
確認してもまだ異常がある場合		ご自分で修理をなさらないで、お買い上げの販売店へご相談ください。	P.25

アフターサービスと保証

使用中に異常が生じたときは

「故障かなと思ったら」(→ P.23、24)をご確認のあと、それでも故障と思われる場合には、ご自分で修理をなさらないで買い上げの販売店にご相談ください。

- 修理を依頼されるため、掃除機を販売店にお持ちの際は、標準付属品(ホース、延長管、パワーヘッド)もご一緒にお持ちください。

お知らせいただきたい内容

- 1 型式 — CV-P95E6
- 2 症状 — できるだけ詳しく

保証について

この商品は保証書付きです。

- 保証書は販売店で所定事項を記入してお渡しいたしますから、記載内容をご確認いただき、大切に保存してください。
- 保証期間は**お買い上げの日から1年間**です。
なお、保証期間中でも有料になることがありますので、保証書をよくお読みください。
- 保証期間経過後の修理については、販売店にご相談ください。
修理によって機能が維持できる場合は、お客様の要望により有料修理いたします。
当社は販売店からの注文により、補修用性能部品を販売店に供給します。

一般家庭用以外でご使用になるとき

- 共同(寮など)でご使用になるなど、一日の使用時間が一般家庭に比べて極端に長い場合には、短時間で部品の交換(パワーヘッドなど)が必要になることがあります。
お買い上げの販売店にご相談のうえ、定期的な点検をなさってご使用になることをおすすめします。
- このような場合は、保証期間中でも有料になることがあります。

※この掃除機は家庭用です

転居される場合

- ご転居により、お買い上げの販売店のアフターサービスを受けられなくなる場合は、前もって販売店にご相談ください。ご転居先での日立の家電取扱店を紹介させていただきます。
- 電源周波数の異なる地区へのご転居に際しても、部品の交換は不要です。

部品の保有期間について

この掃除機の補修用性能部品の保有期間は、**製造打ち切り後6年**です。
補修用性能部品とは、その商品の機能を維持するために必要な部品です。

愛情点検



★長年ご使用の掃除機の点検を

ご使用の際、このような症状はありませんか？

- スイッチを押しても、運転しない
- 電源プラグやコードを動かすと、通電したりしなかったりする
- 運転中、時々止まる
- 運転中、異常な音がする
- 本体が変形したり、異常に熱い
- ホースが破れている
- こげくさい“におい”がする
- その他の異常がある

ご使用中止

事故防止のため、すぐにスイッチを切り、電源プラグを抜いて、販売店へ点検・修理を依頼してください。

日立家電品についてのご相談や修理はお買い上げの販売店へ

なお、転居されたり、贈物でいただいたものの修理などで、ご不明な点は下記窓口にご相談ください。

修理などアフターサービスに関するご相談は
エコーセンターへ

TEL 0120-3121-68
FAX 0120-3121-87

(受付時間) 9:00~19:00 (365日)
携帯電話、PHSからご利用できます。

商品情報やお取り扱いについてのご相談は
お客様相談センターへ

TEL 0120-3121-11
FAX 0120-3121-34

(受付時間) 9:00~17:30(月~土)、9:00~17:00(日・祝日)
年末年始は休ませていただきます。
携帯電話、PHSからご利用できます。

- 「持込修理」および「部品購入」については、上記サービス窓口にて各地区のサービスセンターをご紹介します。
- お客様が弊社にお電話でご連絡いただいた場合には、正確にご回答するために、通話内容を記録(録音など)させていただきます。
- ご相談、ご依頼いただいた内容によっては弊社のグループ会社に個人情報を提供し対応させていただくことがあります。
- 修理をご依頼いただいたお客様へ、アフターサービスに関するアンケートハガキを送付させていただきます。

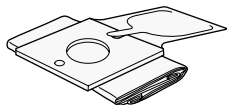
故障かなと思ったら

アフターサービスと保証

別売り部品

日立の家電品取扱店でお求めください。
 価格は、2009年11月現在の消費税率を基に総額表示を行っています。

●パックフィルター(ナノテク **プレミアム** 衛生フィルター [こぼさんパック])



GP-130FS(3枚入り) [シールふた付き]
 希望小売価格
 1,365円(税抜 1,300円)



注意

発煙・発火のおそれあり

●パックフィルターは、日立純正(CV-型)用パックフィルターをご使用ください。
 当社純正品以外のパックフィルターを使用した場合、モーターの発煙・発火の原因となります。
 また、その場合、パックフィルターに関する掃除機の性能・品質は保証できません。

●次のパックフィルターも使用できます。

【GP-2000FS】(3枚入り) [シールふた付き]	希望小売価格 2,100円 (税抜 2,000円)
【GP-110F】(5枚入り)	希望小売価格 1,155円 (税抜 1,100円)
【GP-75F】(5枚入り)	希望小売価格 735円 (税抜 700円)

抗菌効果	部品名	抗菌の確認を行った試験機関	試験方法	抗菌の方法	抗菌の処理を行っている部分の名称	試験結果(抗菌活性値)
	パックフィルターGP-2000FS	(財)日本紡績検査協会	JIS L1902に基づく	繊維に練り込み	パックフィルター内層紙	4.0
	パックフィルターGP-110F					5.6
	パックフィルターGP-75F					

※抗菌効果の判定はJIS Z 2801によります。抗菌活性値が2.0以上で抗菌効果があるとされています。

●別売り吸口もご使用いただけます。 → P.12、13

●ふとん用吸口(G-52)	●はたき吸口(D-H3)	●棚用自在吸口(D-TJ2)
 希望小売価格 1,785円 (税抜 1,700円)	 希望小売価格 3,990円 (税抜 3,800円)	 希望小売価格 1,260円 (税抜 1,200円)
●丸洗いフローリングヘッド(D-F3)	●クルッと切替えブラシ吸口	
 希望小売価格 5,250円 (税抜 5,000円)	 サービスパーツ CV-PL8-009 クルッと切替えブラシ吸口 とご指定ください 希望小売価格 1,050円 (税抜 1,000円)	

●付属応用部品や、補修用性能部品もお買い求めいただけます。

<p>●ワイド曲がるロング吸口(D-SH5)</p>  <p>サービスパーツ CV-RP2100-016 ワイド曲がるロング吸口(D-SH5) とご指定ください</p> <p>希望小売価格 5,250円(税抜 5,000円)</p>	<p>●ワイドブラシ(SH5)</p>  <p>サービスパーツ CV-RP2100-017 ワイドブラシ(SH5) とご指定ください</p> <p>希望小売価格 1,575円(税抜 1,500円)</p>	<p>●吸口ホルダー(SH5)</p>  <p>サービスパーツ CV-RP2100-019 スイクチホルダー(SH5) とご指定ください</p> <p>希望小売価格 315円(税抜 300円)</p>
<p>●クルッとブラシ</p>  <p>サービスパーツ CV-SJ9-020 クルッとブラシ とご指定ください</p> <p>希望小売価格 2,100円(税抜 2,000円)</p>	<p>●サットとハンドル</p>  <p>サービスパーツ CV-PM10-010 サットとハンドルPM10 とご指定ください</p> <p>希望小売価格 1,050円(税抜 1,000円)</p>	<p>●別売り部品接続用アタッチメント</p>  <p>サービスパーツ CV-SM10-033 アタッチメント(SM) とご指定ください</p> <p>希望小売価格 315円(税抜 300円)</p>
<p>●回転ブラシ</p>  <p>サービスパーツCV-PP9-010 ロータリブラシクミ(AP25) とご指定ください</p> <p>希望小売価格 2,520円(税抜 2,400円)</p>	<p>●ブラシホルダー(ハケ)</p>  <p>サービスパーツCV-SL10-031 ジクウケカバー-L,Rセット(AP19) とご指定ください</p> <p>希望小売価格 315円(税抜 300円)</p>	<p>●車輪</p>  <p>サービスパーツCV-SK20-022 ローラLセット とご指定ください</p> <p>希望小売価格 840円(税抜 800円)</p>

●上記希望小売価格は、価格改正に伴い変更する場合があります。

●車輪・ハケ・回転ブラシを交換する場合は、お買い上げの販売店にご相談ください。

お客様のご要望により部品交換いたします。

部品交換には、部品代のほかに交換作業費がかかります。

仕様

電源	100V 50-60Hz共用	質量	5.5kg(標準付属品を含む)
消費電力	1000W～約200W	本体寸法	長さ313mm×幅266mm×高さ224mm
吸込仕事率	610W～約80W	標準付属品	ホース……………1本 パワーヘッド……………1個 延長管……………1本
運転音	62dB～約56dB		付属応用部品
集じん容積	2.0L		
コードの長さ	5m		

抗菌効果	部品名	抗菌の確認を行った試験機関	試験方法	抗菌の方法	抗菌の処理を行っている部分の名称	試験結果(抗菌活性値)
	パックフィルター GP-130FS	(財)日本紡績検査協会	JIS L 1902に基づく	繊維に練り込み	パックフィルター内層紙	4.0

※抗菌効果の判定はJIS Z 2801によります。抗菌活性値が2.0以上で抗菌効果があるとされています。

お客様メモ

後日のために記入しておいてください。
サービスを依頼される
とき、お役に立ちます。

購入店名

電話

ご購入年月日

平成

年

月

日

 日立アプライアンス株式会社

〒105-8410 東京都港区西新橋2-15-12
電話 (03)3502-2111