

取扱説明書

保証書別添付

日立電気掃除機

型式

CV-PL700



パワースター
きれい宣言

日立クリーナー

このたびは日立電気掃除機をお買い上げいただき、まことにありがとうございました。

この掃除機は家庭用です。業務用や掃除以外の目的にはご使用にならないでください。

ご使用の前に、この取扱説明書をよくお読みになり、正しくご使用ください。

お読みになったあとは、保証書とともに大切に保存してください。

「安全上のご注意」 → P.6~7 をお読みいただき、正しくご使用ください。

HITACHI

Inspire the Next

もくじ

ご使用の前に

●特長とお願い	2
●各部のなまえと組み立てかた	4
●安全上のご注意	6

使いかた

●運転のしかた	8
・「これっきりボタン」による自動運転について	10
・パワーモニターについて	10
・電動除じん機構について	11
・ナノ波長LEDについて	11
●お掃除のしかた	12
・パワーヘッドの動かしかた	12
・パワーヘッドの持ち上げ停止スイッチについて	12
・クルッと構造・ベタリンコ構造	12
・クルッとブラシ	13
・すき間用吸口	13
・あると便利な別売り吸口	14

お掃除が終わったら

●あとかたづけ	15
・電源コードの巻き取りかた	15
・収納のしかた	15
●ごみの捨てかた	16
・「ごみすてサイン」の確認のしかた	16
・ごみの捨てかた	17
・パックフィルターの取り付けかた	19
●お手入れのしかた	21
・本体・付属品	21
・抗菌消臭フィルター (ナノチタン・スーパーアレルオフ抗菌消臭フィルター)	21
・パワーヘッド	23

こんなときは

●故障かなと思ったら	25
●アフターサービスと保証	28
●別売り部品	29
●仕様	31

特長とお願い

「プラズマULPA構造」により、捕じん率99.999% さらに「電動除じん機構」で、強力パワーが

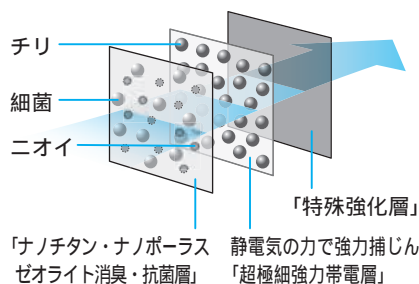
試験機関：(株)住化分析センター 試験項目：パーティクル測定
試験方法：大きさが0.3マイクロメートル(1マイクロメートルは100万分の1メートル)以上の排出じん埃量測定

「ナノテク[スーパープレミアム]衛生フィルター」と、「プラズマULPA構造」の相乗効果により、優れた捕じん性能を発揮します。

ナノテク **スーパープレミアム** 衛生フィルター **こぼさんパック** (パックフィルターGP-2000FS)

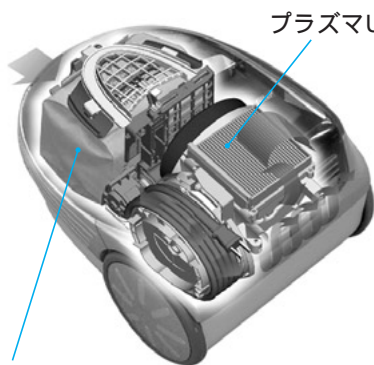
- 3種・3層構造の中央層にあたる「超極細強力帯電層」の静電気力を向上させて、捕じん性能を高めました。
- 「ナノチタン・ナノポーラスゼオライト消臭・抗菌層」により、優れた消臭効果を発揮します。
- シールふた付きのパックフィルターにより、紙パック交換時のごみのふきこぼれや、ごみ捨て時のホコリの舞い上がりを防いで清潔にごみ捨てができます。

パックフィルターGP-2000FSの構造

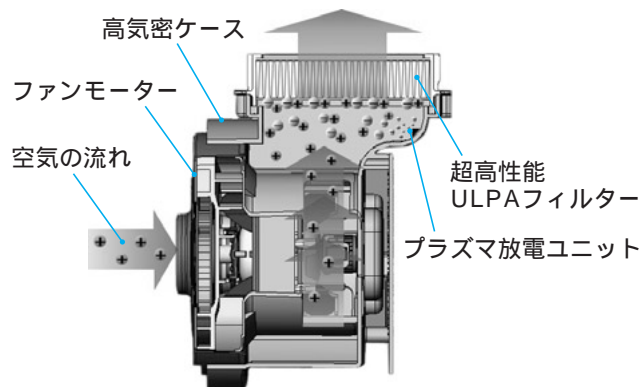


プラズマULPA構造

高気密モーターケース内に設けたプラズマ放電ユニットから放出される電子群が、プラスに帯電した微細なチリを結合させて大きくすることで、超高性能ULPAフィルターの捕じん力を高めます。



ナノテク[スーパープレミアム]衛生フィルター
(パックフィルターGP-2000FS)



プラズマULPA構造のイメージ

パックフィルターは必ず日立純正CV-型用パックフィルターをご使用ください。 ➡ P.29
当社純正品以外のパックフィルターを使用した場合、モーターの発煙・発火が発生するおそれがあります。

推奨パックフィルター：GP-2000FS

GP-2000FSを使用することで、捕じん率99.999%の優れた捕じん性能を発揮します。パックフィルターを交換する際は、本体内にごみがこぼれないようにご注意ください。ごみがこぼれたときは、ごみを取り除いてから新しいパックフィルターを取り付けてください。 ➡ P.18

モーター部にごみが侵入すると、超高性能ULPAフィルターが目詰まりして本体から異音が発生することがあります。その場合は、お買い上げの販売店にご相談ください。 ➡ P.28

パワースター
きれいな宣言

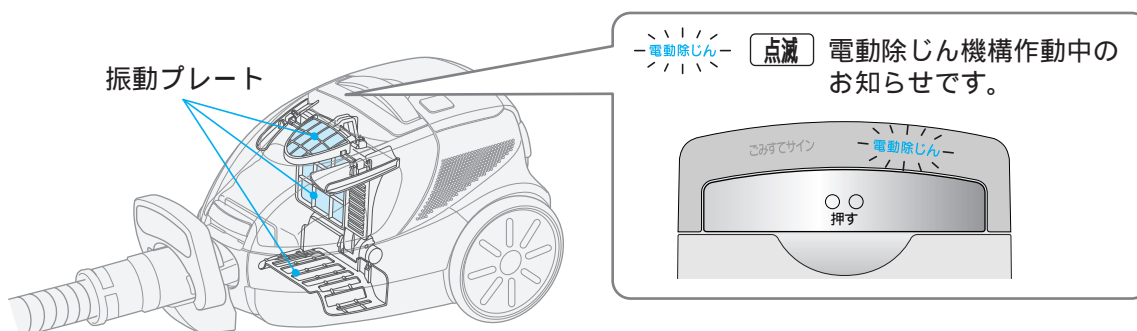
日立クリーナー

% を達成。
長持ち。

電動除じん機構 ⇨ P.11

除じん専用モーターが、上面・後面・底面の3か所から、パックフィルターを振動させ、付着したチリを自動で落とします。

パックフィルターの目詰まりが抑えられるので、強力パワーが長持ちします。

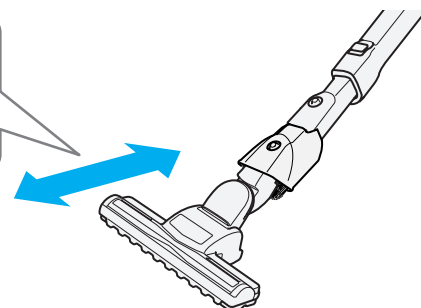


電動除じん機構を作動させるときは、必ず上ふたを閉めてください。
また、上ふたを開けるときは、電動除じん機構が止まっていることを確認してください。
振動プレートの振動で手などをけがすることがあります。
当社純正品以外のパックフィルターを使用した場合、振動プレートの振動で、パックフィルターが破れるおそれがあります。
電動除じん機構が作動しているときのカタカタ音は電動除じんの音ですので、異常ではありません。
パックフィルターのごみが多くなると、電動除じん機構の作動時間が短くなるがありますが、異常ではありません。

ごみハンターヘッド ⇨ P.9、10

「これっきりボタン」を押して運転すると、センサーが床面の種類や状態と、パワーヘッドの操作のしかたを感知して、自動で「強」「中」「弱」運転を切り換えます。

「これっきりボタン」を押してパワーヘッドを前後に動かすと、ゆか面に適した自動運転を開始します。

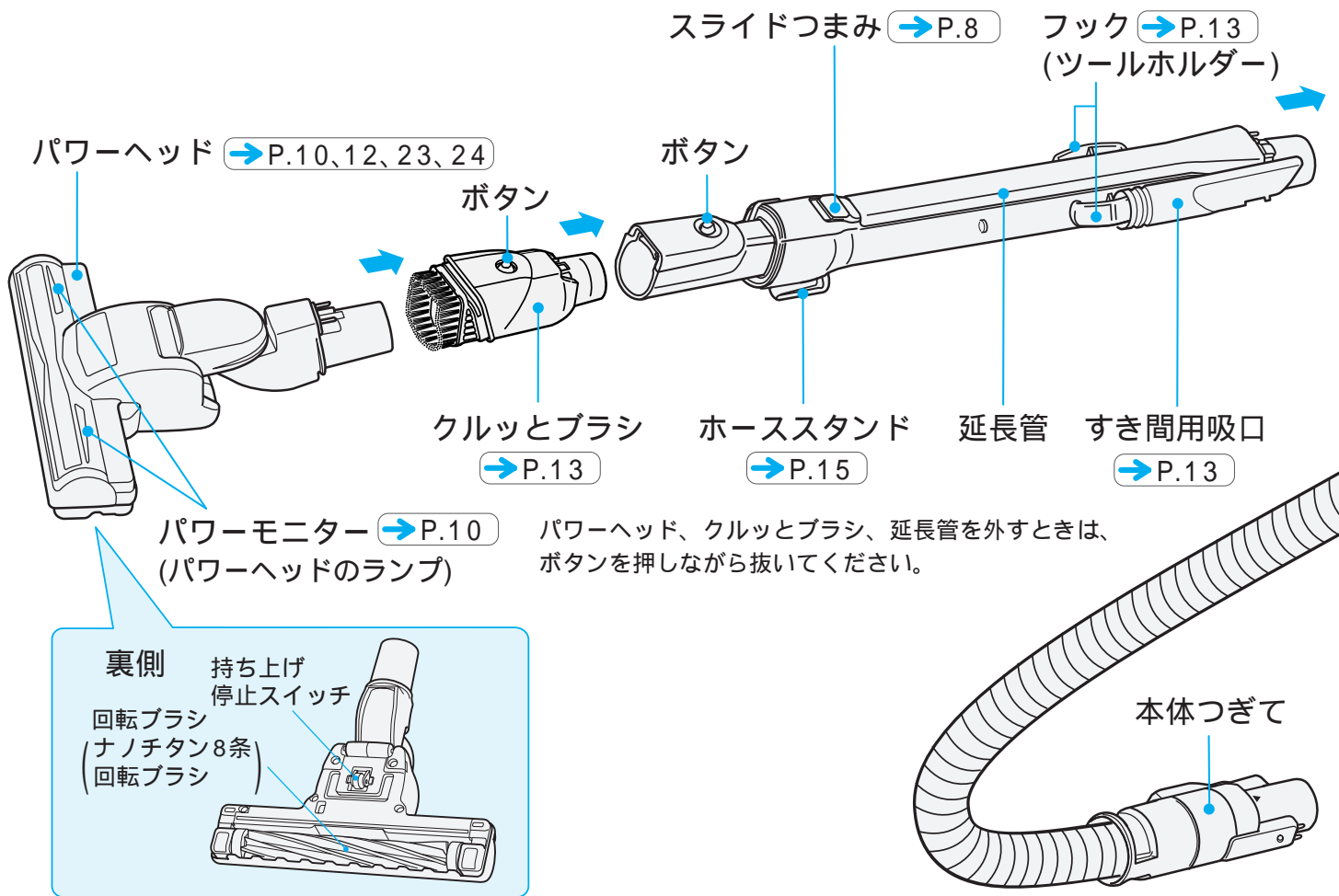


センサーは、次のようなことを感知して、自動で運転を切り換えます。

- ゆか面の凹凸や傷み
- じゅうたんの毛の向きや倒れ具合
- パワーヘッドの操作速度および方向転換
- パワーヘッドの停止

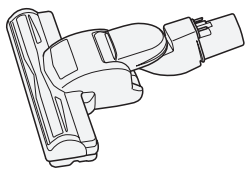
このため、同じようなゆか面をお掃除していても、運転が切り換わることがあります。

各部のなまえと組み立てかた

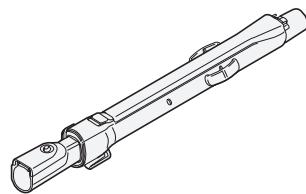


標準付属品

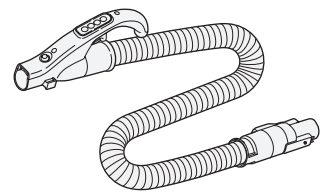
パワーヘッド (1個)
(抗菌消臭イオンワイドパワーヘッド)



延長管 (1本)
(サットとズームパイプ)

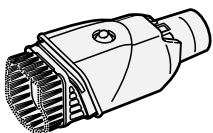


ホース (1本)

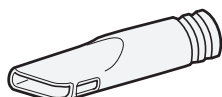


付属応用部品

クルッとブラシ (1個)



すき間用吸口 (1個)

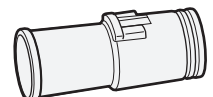


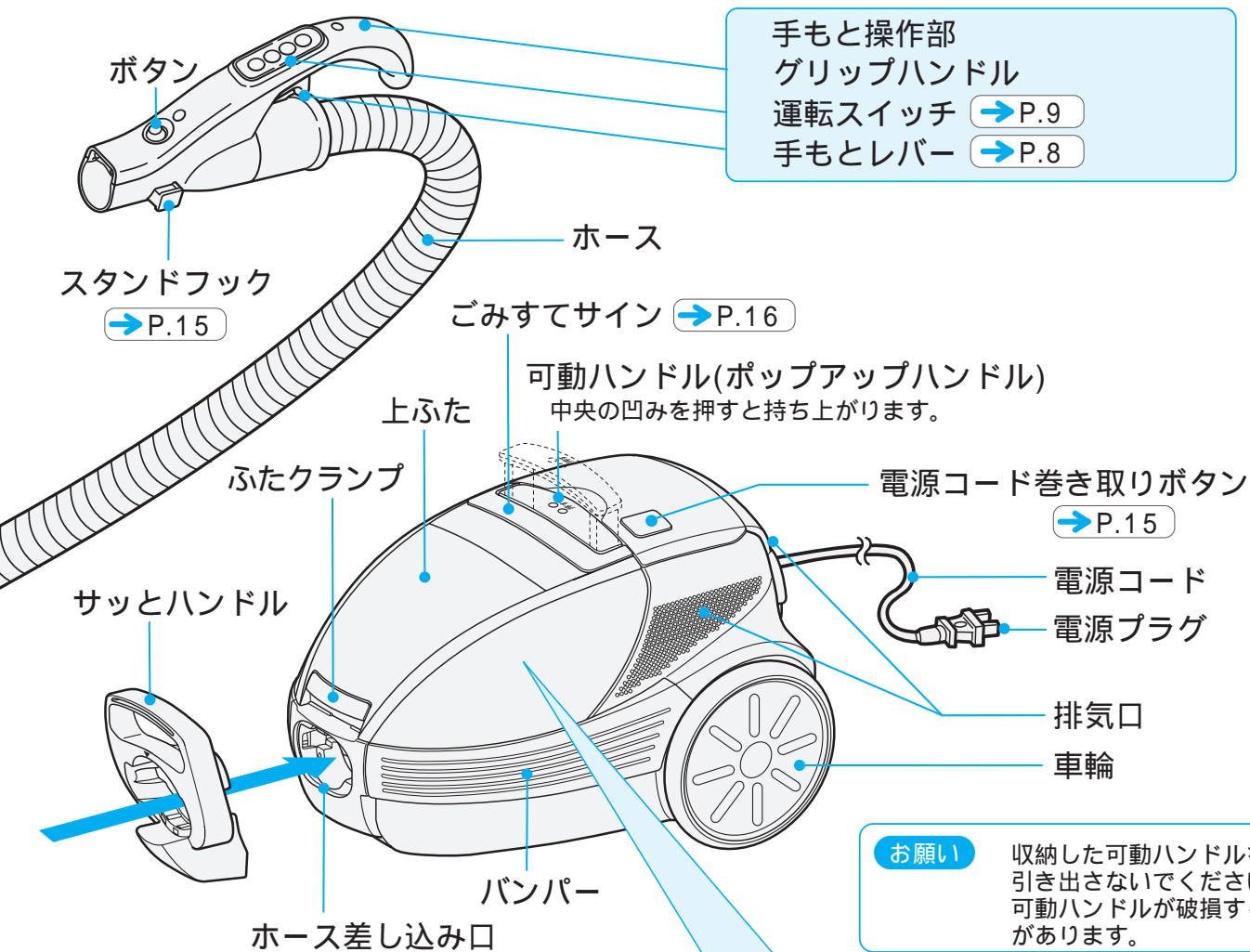
サットハンドル (1個)



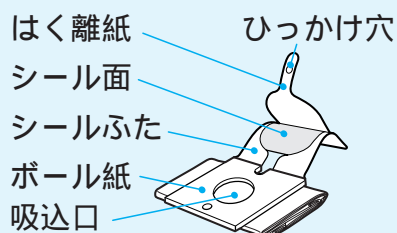
別売り部品接続用
アタッチメント (1個)

→ P.14



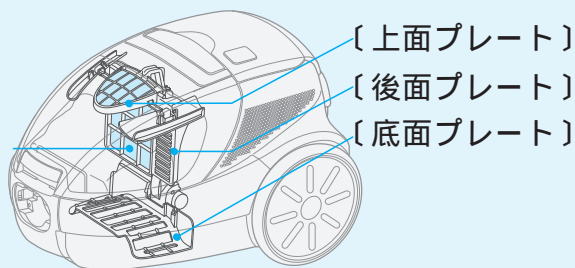


パックフィルター(GP-2000FS) → P.17~20



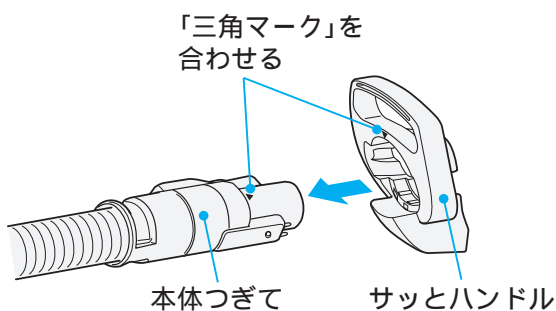
電動除じん機構 → P.3、11

抗菌消臭フィルター
(ナノチタン・スーパーアレルオフ・抗菌消臭フィルター)

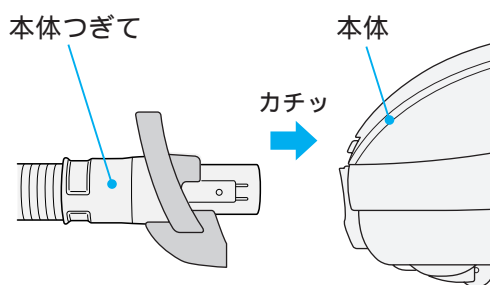


サットハンドルの取り付けかた

1 サットハンドルを本体つぎてに取り付ける



2 本体つぎてを本体に差し込む



安全上のご注意

必ずお守りください

お使いになる人や、ほかの人への危害、財産への損害を未然に防止するため、お守りいただくことを次のように説明しています。また、本文中の注意事項についてもよくお読みのうえ、正しくご使用ください。

ここに示した注記事項は

表示内容を無視して誤った使いかたをしたときに生じる危害や損害の程度を、次の表示で区分し、説明しています。

警告

この表示の欄は、「死亡または重傷を負うことが想定される」内容です。

注意

この表示の欄は、「傷害を負うことが想定されるか、または物的損害の発生が想定される」内容です。

絵表示の例



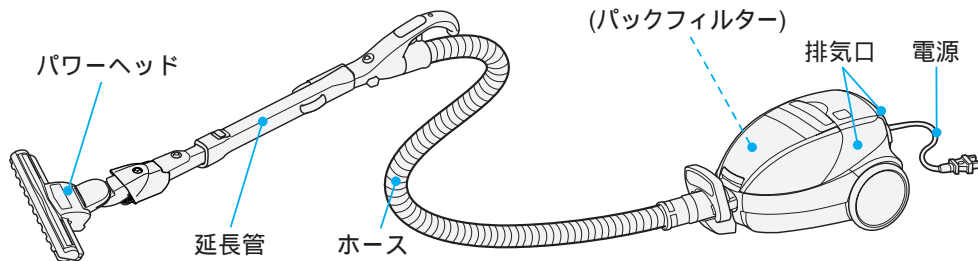
「警告や注意を促す」内容のものです。



してはいけない「禁止」内容のものです。



必ず実行していただく「指示」内容のものです。



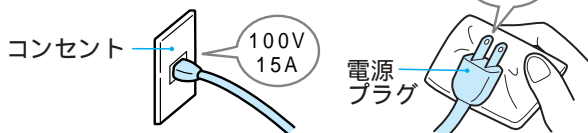
警告

火災・感電・けがを防ぐために

電源(コンセント・プラグ・コード)



定格15A以上・交流100Vのコンセントを単独で使う
電源プラグは根元まで確実に差し込む
お手入れの際は必ず電源プラグをコンセントから抜く
また、ぬれた手で抜き差ししない
電源プラグのほこりなどは定期的に乾いた布でふき取る



電源コードを傷つけない

〔傷つけ・加工・無理な曲げ・引っ張り・ねじり・重いものを載せる・挟み込むなどしない〕

傷んだ電源コードや電源プラグ、ゆるんだコンセントは使用しない
電源コードを回転ブラシに巻き込まない

パワーヘッド



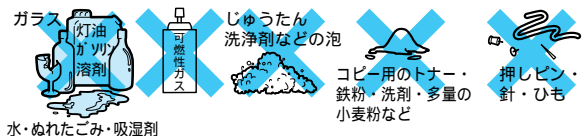
回転ブラシや持ち上げ停止スイッチには触れない
特にお子さまにはご注意ください。



そのほか



絶対に分解したり修理・改造しない
水洗いや風呂場での使用は絶対にしない
灯油、ガソリン、シンナー、可燃性ガス、たばこの吸い殻などを吸わせない



ご使用前に、この「安全上のご注意」をよくお読みになり、正しくご使用ください。

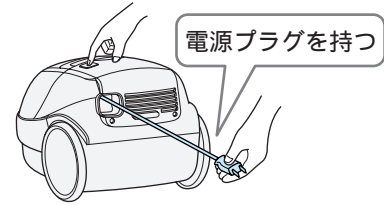
⚠ 注意

発火・ショート・けが・故障を防ぐために

電源(コンセント・プラグ・コード)



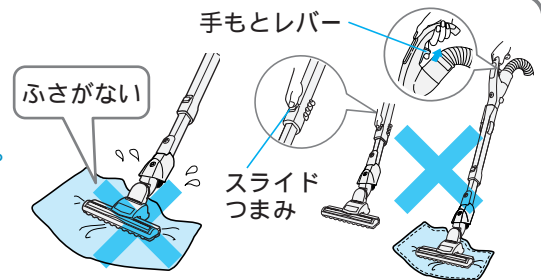
使用時以外は、電源プラグをコンセントから抜く
電源プラグを抜くときは、電源コードを持たずに
必ず先端の電源プラグを持って引き抜く
電源コードを巻き取るときは電源プラグを持つ
電源プラグが当たってけがをすることがあります。



パワーヘッド(吸込口)



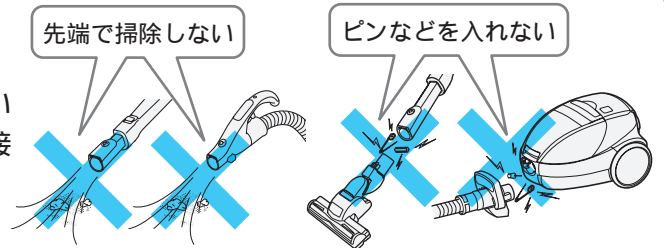
吸込口をふさいで、スライドつまみをスライド
させたり、手もとレバーを引かない
延長管が急に縮んで、けがをすることがあります。
吸込口をふさいで長時間運転しない
過熱による本体、パワーヘッドの変形・発火の
原因になります。



ホース・延長管



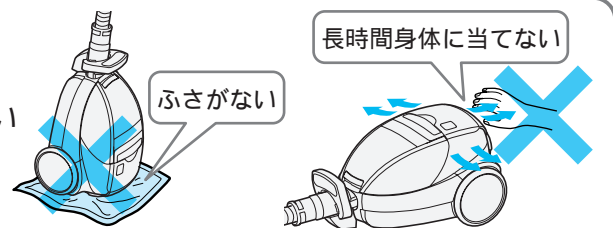
ホースや延長管の先端で掃除しない
破れたり、傷ついたホースを使用しない
ホース差し込み口、ホース、延長管の接
点にピンなどを入れない



排気口



排気口をふさがない
排気口から出る風を、長時間身体に当てない
やけどをすることがあります。



パックフィルター



パックフィルターは必ず日立純正(CV-型)用パックフィルターを使用する
当社純正品以外のパックフィルターを使用した場合、モーターの発煙・発火が発生する
おそれがあります。

そのほか

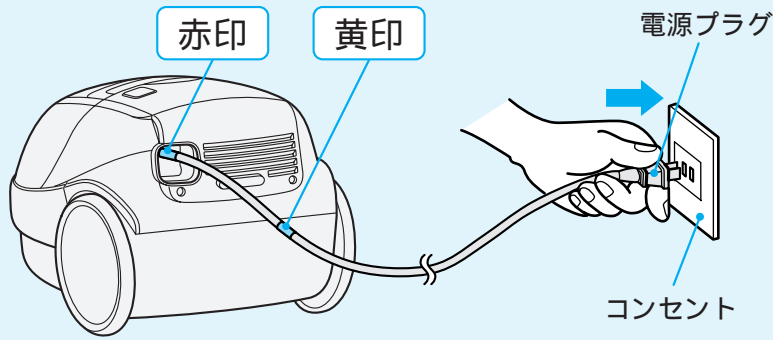


引火性のもの(ガソリン、ベンジン、シンナー)の近くで
使用しない
本体に乗らない
火気に近づけない
上ふたを開けたまま、自動除じんを動作させない
振動プレートの振動で手などをけがすることがあります。



運転のしかた

1 電源コードを引き出し、電源プラグをコンセントに差し込む



お願い

電源コードは赤印以上引き出さないでください。

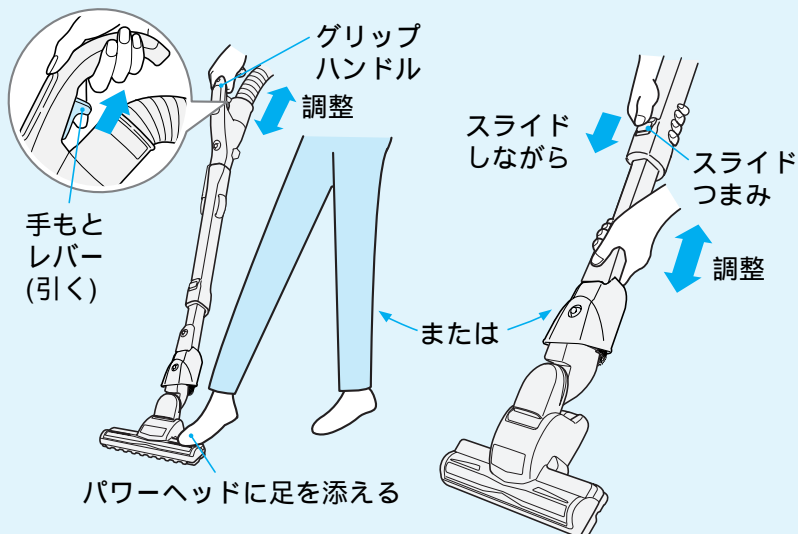
延長コードを使用したり、ほかの家電製品と同一のコンセントをご使用にならないでください。

電源電圧の低下により、「ゴミすてサイン」が早く点滅する場合があります。 → P.16

●電源プラグをコンセントに差し込むと、電動除じん機構が自動で作動します。 → P.3、11

2 延長管の長さを調節する

パワーヘッドに足を添えて、手もとレバーを引きながらグリップハンドルを上下させる
または、スライドつまみをスライドしながら、延長管を伸縮させる

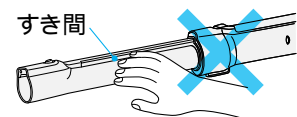


⚠ 注意

けがのおそれあり

運転中に手もとレバーを引いたり、スライドつまみをスライドさせないでください。延長管が急に縮んで手などをさむことがあります。

延長管のすき間に手などを入れないでください。



3 運転スイッチを押す

手動で運転したいとき

押すごとに「強」「中」「弱」「強」...の順に切り換わり、運転します。

- 強** じゅうたんの念入りなお掃除に
- 中** ふつうのお掃除に
- 弱** ゆか、たたみなどのお掃除に

本体の運転状態に合わせて、回転ブラシの回転速度が変わります。

自動で運転したいとき

「これっきりボタン」を押して運転すると、センサーがゆか面の種類や状態と、パワーヘッドの操作のしかたを感知して、自動で「強」「中」「弱」運転を切り換えます。

→ P.10

自動運転に合わせて、回転ブラシの回転速度も変わります。

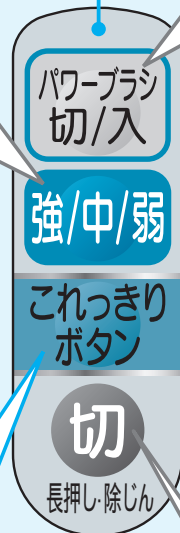
お知らせ

センサーは、次のようなことを感知して自動で運転を切り換えます。

- ゆか面の凹凸や傷み
- じゅうたんの毛の向きや倒れ具合
- パワーヘッドの操作速度および方向転換
- パワーヘッドの停止

このため、同じようなゆか面をお掃除していても、運転が切り換わることがあります。

手もとと操作部



回転ブラシの回転を止めたいとき

運転中に押すごとに「切」「入」「切」...の順に切り換わります。

「パワーブラシ切/入」スイッチを押すだけでは、掃除機本体や回転ブラシは作動しません。

「これっきりボタン」で運転中は、「パワーブラシ切/入」スイッチを押しても、回転ブラシの回転は止まりません。

メロディー「あり/なし」を切り換えたいとき

本体の運転が止まっている状態で、「パワーブラシ切/入」スイッチを長押し(5秒以上)することにより、メロディー「なし」「あり」「なし」...の順に切り換わります。 → P.11

運転を止めたいとき

「切」スイッチを押します。

手動で除じんしたいとき

本体の運転が止まっている状態で、「切」スイッチを長押し(3秒以上)すると、電動除じん機構が作動し、除じんすることができます。

→ P.11

⚠ 注意

けがのおそれあり

吸込口をふさいだ状態で、「強/中/弱」スイッチや「これっきりボタン」を押さないでください。ホースが急に縮んで、本体が転倒することがあります。

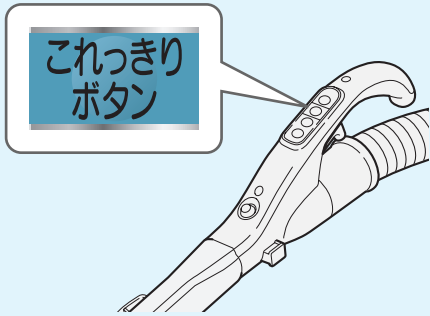
お願い

手もとと操作部に衝撃を与えたり、水をかけたりしないでください。故障の原因になります。

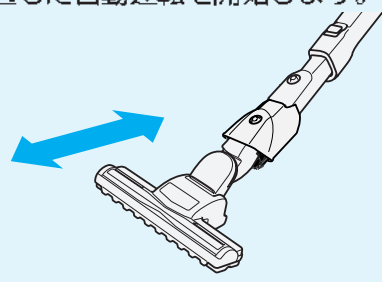
運転のしかた(続き)

「これっきりボタン」による自動運転について

1 「これっきりボタン」を押す
最初は「強」運転になります。

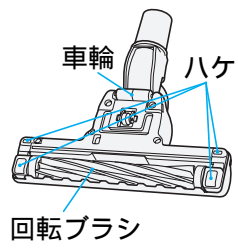


2 パワーヘッドを前後に動かす
センサーがゆか面の種類や状態と、パワーヘッドの操作のしかたを感知して、ゆか面に適した自動運転を開始します。



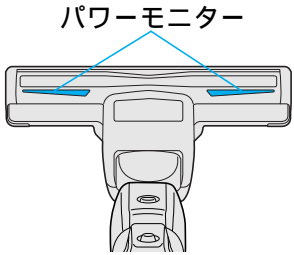
こんなときは...
 パワーヘッドをゆか面から浮かせているときは、パワーヘッドを浮かせる前の運転状態を保ちます。
 「これっきりボタン」で自動運転中に、パワーヘッドを取り外したときは、パワーヘッドを取り外す前の運転状態を保ちます。
 パワーヘッドを取り外した状態で、「これっきりボタン」を押して運転を開始したときは、「強」運転を保ちます。
 「これっきりボタン」で自動運転中は、「パワーブラシ切/入」スイッチを押しても回転ブラシの回転は止まりません。

お願い パワーヘッドの車輪、ハケ、回転ブラシが磨耗していると、センサーがゆか面の種類や状態と、パワーヘッドの操作のしかたを正しく感知できないことがあります。
 磨耗しているときは、お早めにお買い上げの販売店にご相談ください。
 車輪、ハケ、回転ブラシは同時交換をおすすめします。 → P.28、30



パワーモニターについて

●パワーモニターの色で、本体の運転状態や回転ブラシの回転速度をお知らせします。

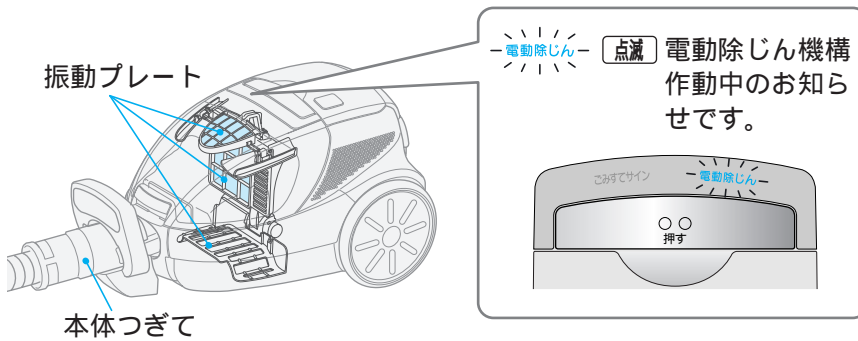


本体の運転状態	回転ブラシの回転速度	パワーモニターの色
「強」運転のとき	高	赤
「中」運転のとき	中	オレンジ
「弱」運転のとき	低	緑

「これっきりボタン」で自動運転しているときは、運転状態に合わせてパワーモニターの色が変わります。

パワーヘッドをゆか面から浮かせると、安全のために回転ブラシの回転が止まります。 → P.12
 パワーヘッドの保護装置 → P.26 が働いているときは、パワーモニターは点灯しません。
 「パワーブラシ切/入」スイッチで回転ブラシの回転を止めているときは、パワーモニターは点灯しません。

電動除じん機構について



⚠ 注意

けがのおそれあり

電動除じん機構を作動させるときは、必ず上ふたを閉めてください。また、上ふたを開けるときは、電動除じん機構が止まっていることを確認してください。

電動除じん機構 ➡ P.3 は、次のときに自動で作動し、パックフィルターに付着したチリを落とします。

- ・電源プラグをコンセントに差し込んだとき。
- ・本体運転時に、「切」スイッチを押して本体の運転を止めたとき。

本体の運転が止まった状態で「切」スイッチを長押し(3秒以上)しても、電動除じん機構を作動させることができます。

電動除じん機構作動中に「切」スイッチを押すと、電動除じん機構が止まります。

電動除じん機構作動中に「強 / 中 / 弱」スイッチまたは「これっきりボタン」を押すと、電動除じん機構が止まり、本体が運転します。

本体に本体つぎてが差し込まれていない場合、電源プラグをコンセントに差し込むと、約1秒間メロディーが鳴りますが、電動除じん機構は作動しません。

電動除じん機構作動中は、メロディーと「電動除じん」の点滅でお知らせします。

メロディーは、「あり / なし」を切り換えることができます。

- ・メロディー「なし」に設定しても、「ごみすてサイン」の点滅をお知らせするブザー音 ➡ P.16 は鳴ります。

メロディー「あり / なし」の切り換えかた

- 本体の運転が止まっている状態で、「パワーブラシ切 / 入」スイッチを長押し(5秒以上)することにより、メロディー「なし」→「あり」→「なし」の順に切り換わります。

工場出荷時は、メロディー「あり」に設定されています。

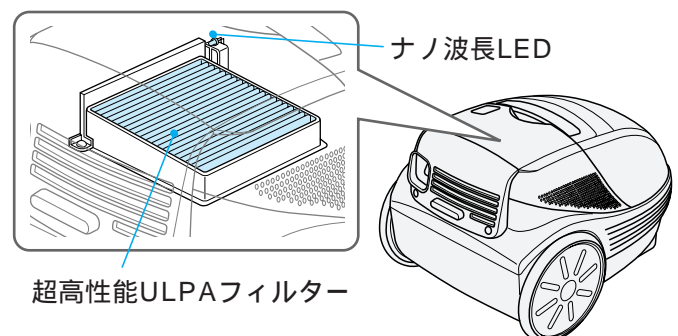
- ・メロディー「あり」→「なし」に切り換わったとき：「ピー」というブザー音でお知らせします。
- ・メロディー「なし」→「あり」に切り換わったとき：メロディーでお知らせします。

ナノ波長LEDについて

- ナノ波長LEDは本体運転中に点灯し、超高性能ULPAフィルターのナノプラチナ消臭効果を促進します。

- ナノ波長LEDは、次のときに点滅して本体の運転が切り換わったことをお知らせします。

- ・「強 / 中 / 弱」スイッチまたは「これっきりボタン」を押して本体を運転したとき、または本体の運転を切り換えたとき。
- ・「切」スイッチを押して、本体の運転を止めたとき。



お掃除のしかた

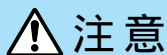
パワーヘッドの動かしかた

じゅうたん

前後に動かしてお掃除します。引くときにごみがよく取れます。
初めてお掃除するじゅうたんの場合、あそび毛がたくさん取れることがあります。

ゆか・たたみ

ゆか面の傷つき防止のため、ゆかやたたみの目にそって動かします。

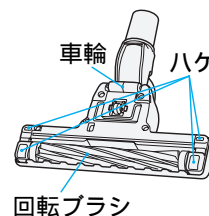


注意

ゆかに傷をつけるおそれあり

ひのきなどのやわらかいゆかの場合には、パワーヘッドをゆか面に強く押しつけないでください。

車輪、ハケ、回転ブラシが磨耗しているときは、お早めにお買い上げの販売店にご相談ください。(車輪、ハケ、回転ブラシは同時交換をおすすめします。) → P.28、30



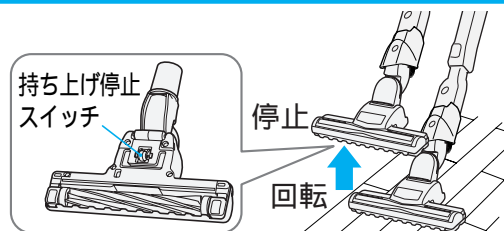
お願い

ゆか面の種類によっては、操作が重くなる場合があります。
このようなときは「弱」運転に切り換えてください。

パワーヘッドの持ち上げ停止スイッチについて

パワーヘッドをゆか面から浮かせると、安全のために持ち上げ停止スイッチが働いて、回転ブラシの回転が止まります。

持ち上げ停止スイッチ部のお手入れは → P.23



警告

けがのおそれあり

パワーヘッドの回転ブラシや持ち上げ停止スイッチには触れないでください。
回転ブラシが回転することがあります。特にお子さまにはご注意ください。

クルッと構造・ペタリンコ構造

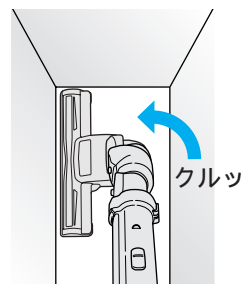
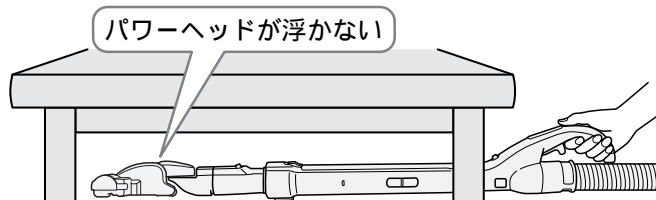
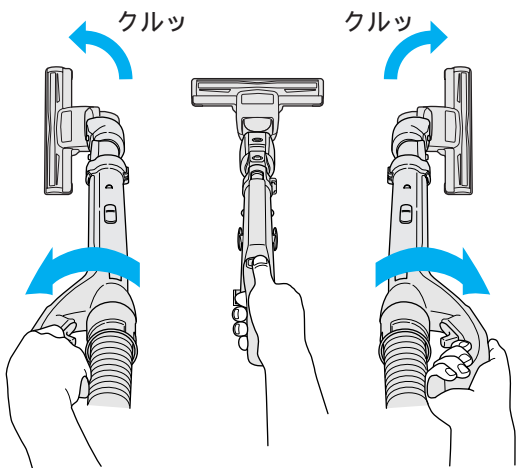
グリップハンドルをひねると、パワーヘッドの向きが変わります。

ベッドの下など低い場所でも奥までしっかりお掃除できます。

また、パワーヘッドがクルッと回ってすき間もスムーズにお掃除できます。

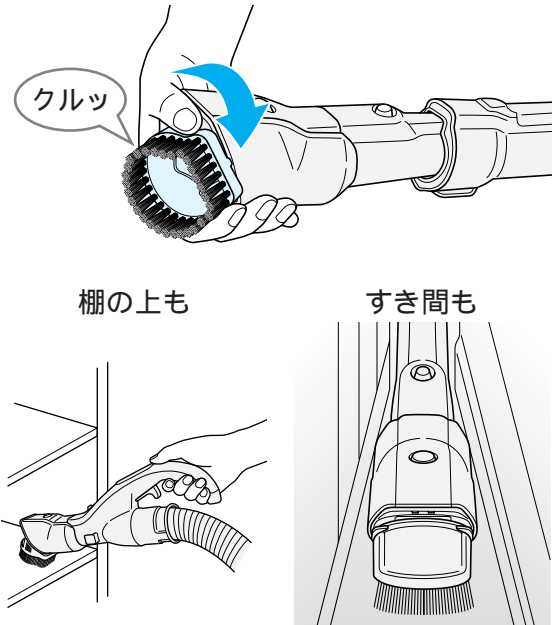
左にクルッと

右にクルッと



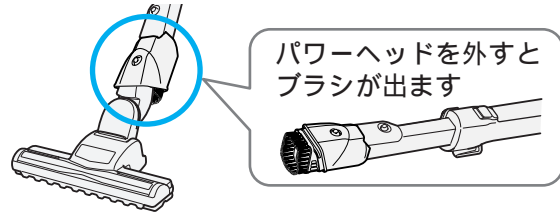
クルッとブラシ

- パワーヘッド(または延長管)を外すとブラシが出ます。ブラシを回して角度が変えられます。パワーヘッド(または延長管)を元どおり取り付けると、ブラシが収納されます。

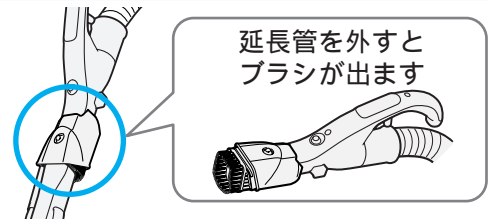


- クルッとブラシは、パワーヘッド側、手もと操作部側のどちらでも接続できます。

パワーヘッド側に接続して

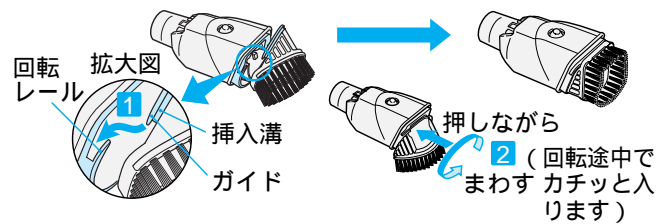


手もとと操作部側に接続して



使用中にブラシが外れた場合(ブラシの取り付けかた)

- 1 ガイドの挿入溝を、回転レールの先端に合わせる
- 2 ブラシを押しつけながら、回転させる



⚠ 注意

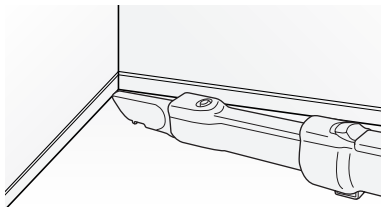
傷をつけるおそれあり

ピアノなど特にやわらかい場所にはブラシを押し付けしないでください。

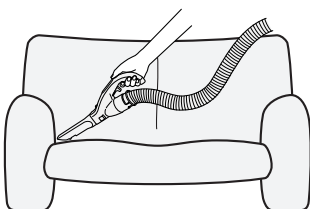
すき間用吸口

- すき間や隅をお掃除する吸口です。

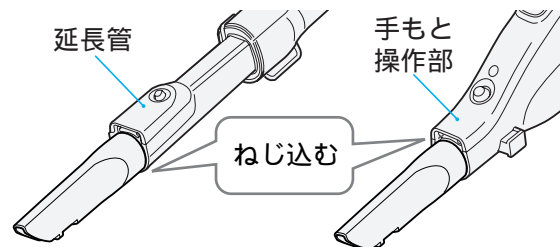
お部屋の隅のお掃除に



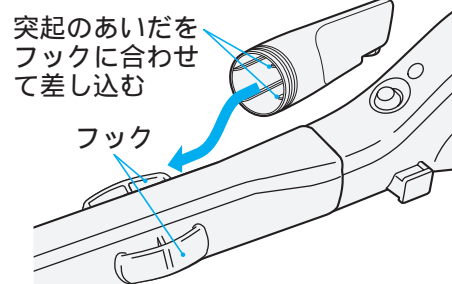
ソファの隅などのお掃除に



- 延長管か手もと操作部にねじ込んでご使用ください。



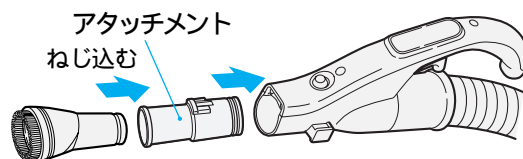
- 左右いずれかのフックに差し込んで収納します。



お掃除のしかた(続き)

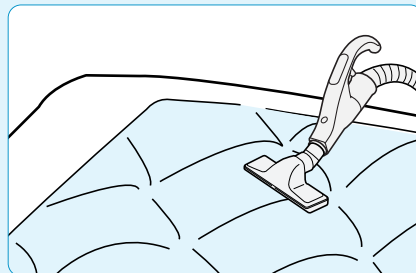
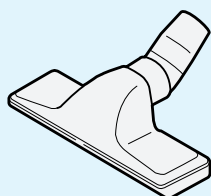
あと便利な別売り吸口

- 付属の別売り部品接続用アタッチメントを使うと、別売りの吸口が使えます。→ P.29、30
アタッチメントは、手もと操作部または延長管に取り付けてご使用ください。



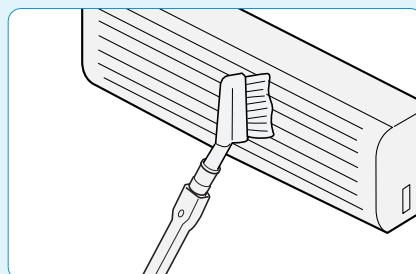
ふとん用吸口(G-52)

ふとんを傷めず、ダニ・ホコリ・糸くずなどを吸い取る吸口です。
(「弱」運転でご使用ください。)
水洗いができます。



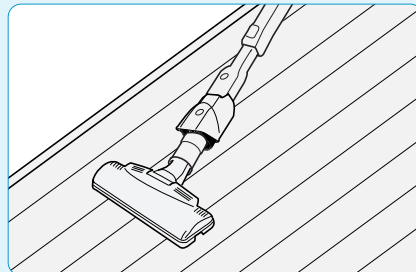
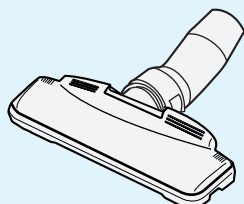
はたき吸口(D-H3)

はたき感覚で、エアコン、ブラインド、家具などをお掃除する吸口です。
ブラシ部分は水洗いができます。



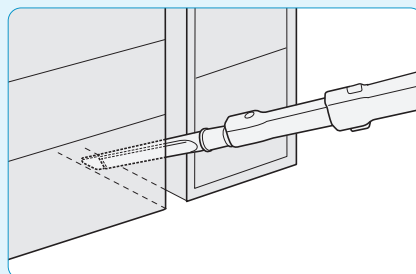
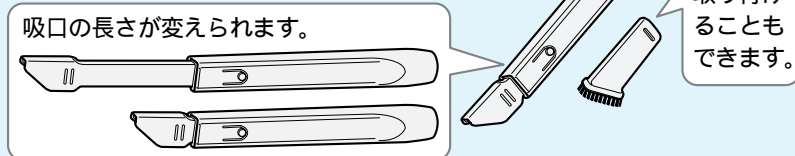
丸洗いフローリングヘッド(D-F3)

フローリング、たたみに適した大きめの拭き専用ブラシ付きの吸口です。
(「中」「弱」運転でご使用ください。)
水洗いができます。



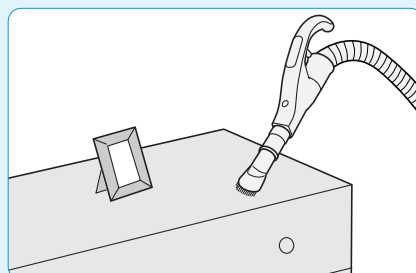
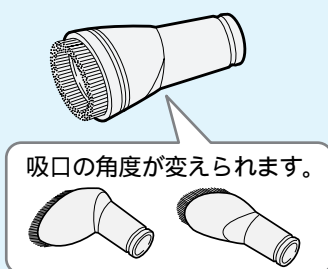
伸縮すき間用吸口(D-SH2)

すき間の奥まで届く、先が細い2段伸縮の吸口です。
水洗いができます。



棚用自在吸口(D-TJ2)

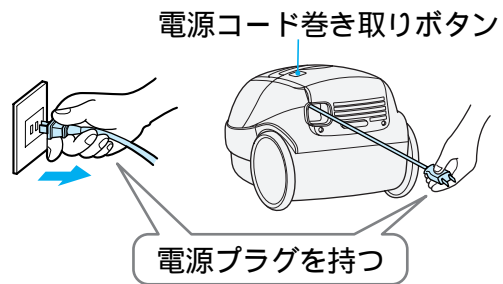
吸口の角度を変えて、棚の上などをお掃除する吸口です。
水洗いができます。



あとかたづけ

電源コードの巻き取りかた

電源プラグを持って、電源コード巻き取りボタンのマーク部(Ⓜ)を押しながら、電源コードを巻き取ってください。(跳ね上がりによるけが、家具への傷つきを防ぐためです。)



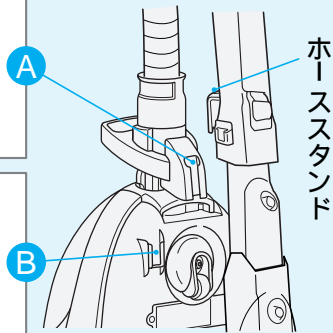
お掃除のしかた

収納のしかた

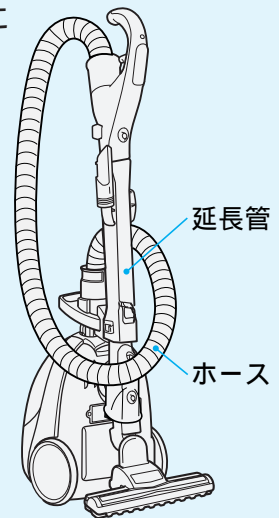
- 1 延長管を縮めて → P.8 取り付け溝にホーススタンドを差し込む

クルッとブラシをパワーヘッド側に取り付けているとき → P.13
Aの取り付け溝に

クルッとブラシを手もとと操作部側に取り付けているとき → P.13
Bの取り付け溝に

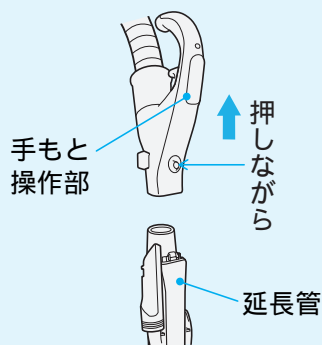


- 2 ホースを延長管に巻きつける

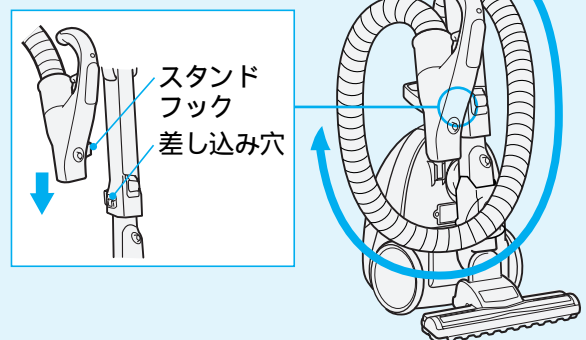


さらにコンパクトに収納したいとき

- 1 手もとと操作部を延長管から外す



- 2 ホースを延長管に巻き付けて、差し込み穴にスタンドフックを差し込む



あとかたづけ

⚠ 注意

けがのおそれあり

収納状態のままを持ち運ぶと、ホースや延長管が外れることがあります。

お願い

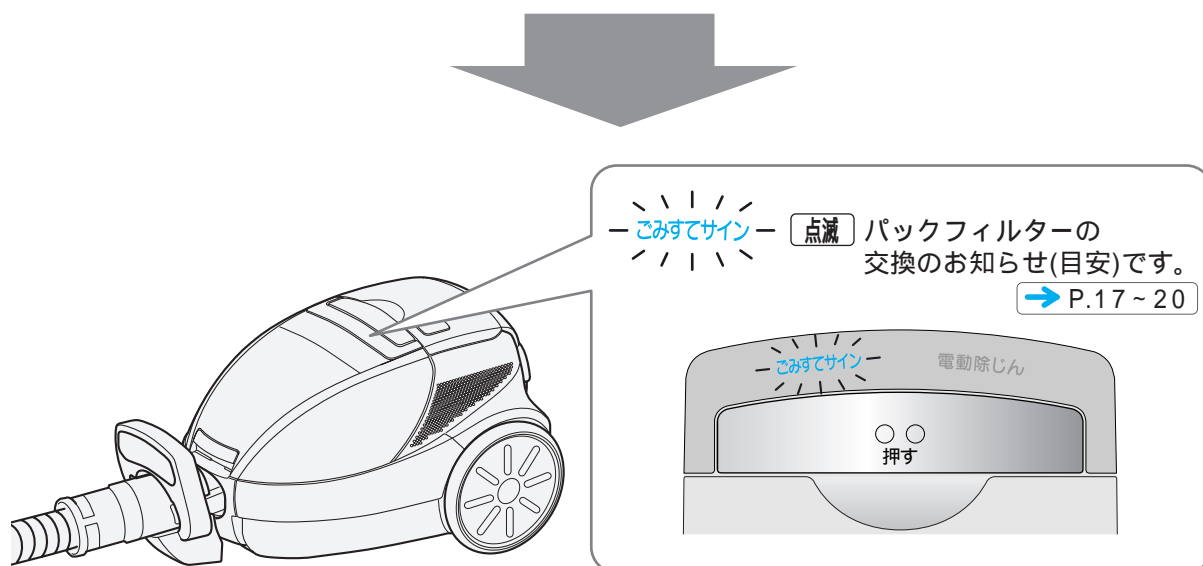
ストーブの近くや高温になる場所での収納はしないでください。ホースの変形や故障の原因になります。ホースが変形するような状態での収納はしないでください。延長管の差し込み穴側にロングズーム吸口を収納しているときは、コンパクト収納はできません。コンパクト収納をするときは、ロングズーム吸口を外すか、反対側に収納してください。

ごみの捨てかた

吸込力が弱くなったら、「ごみすてサイン」を確認してください。
「ごみすてサイン」がパックフィルターの交換時期の目安をお知らせします。
「ピー、ピー」というブザー音で「ごみすてサイン」の点滅をお知らせします。
メロディー「なし」に設定しても → P.11、ブザー音は鳴ります。
定期的にごみのたまり具合を確認してください。
ごみの種類によって、「ごみすてサイン」が点滅しないことがあります。

「ごみすてサイン」の確認のしかた

- 1 運転スイッチを「強」運転にする
- 2 パワーヘッドをゆか面から浮かせる



「ごみすてサイン」が点滅すると同時に、パワーヘッドモーターの過熱を防ぐために、自動的に回転ブラシの回転が止まります。 → P.25 「ごみすてサイン」が点滅しているときは、「パワーブラシ切/入」スイッチを押しても、回転ブラシは回転しません。

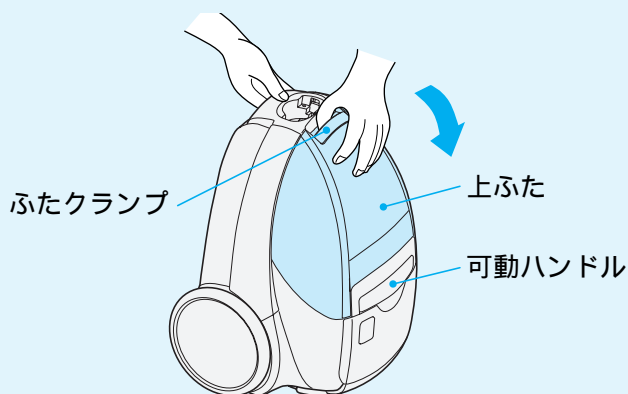
こんなときは...

- 細かい砂ごみ、土ぼこりを吸わせるとき
少量のごみでも「ごみすてサイン」が点滅することがあります。
このようなときは、新しいパックフィルターに交換してください。
- 綿ごみなどが多いとき
ごみがいっぱいになっても「ごみすてサイン」が点滅しないことがあります。
定期的にごみのたまり具合を確認し、パックフィルターを交換することをおすすめします。
- 毛足の長いじゅうたんなどで吸込口がふさがれたときや、すき間用吸口をご使用のとき
吸い込み風量が少なくなるため、ごみの量に関係なく「ごみすてサイン」が点滅することがありますが、そのままご使用いただけます。
延長コードを使用したり、ほかの家電製品と同一のコンセントをご使用のとき
電源電圧の低下により、「ごみすてサイン」が早く点滅することがあります。
定格15A以上のコンセントを単独でご使用ください。
- 「中」または「弱」運転で「ごみすてサイン」が点滅したとき
「強」運転で確認し、「ごみすてサイン」が点滅しなければ、そのままご使用いただけます。

ごみの捨てかた

シールふたのないパックフィルター → P.3 をご使用の場合は、①～③までを行い、そのまま捨ててください。

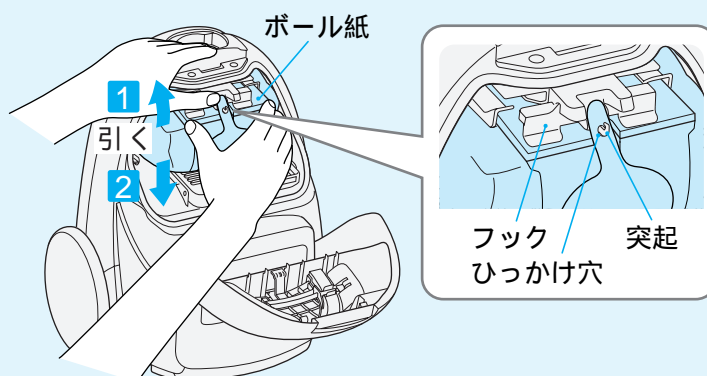
① 本体を立てて、可動ハンドルを押し下げた状態でふたクランプを外し、上ふたを開く



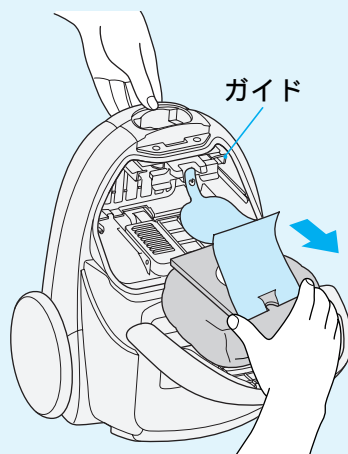
② ① フック(青色)を図の矢印方向へ引き、

② ボール紙をフックから取り外す

このとき、シールふたのひっかけ穴を突起から外さないでください。



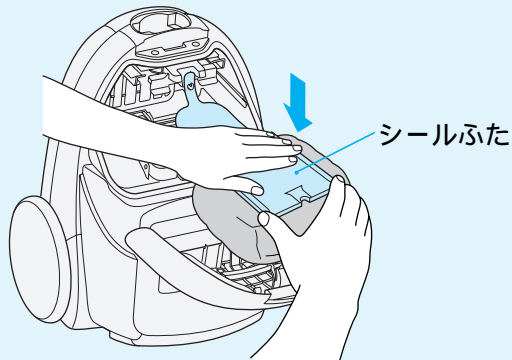
③ パックフィルターをガイドにそって引き出す



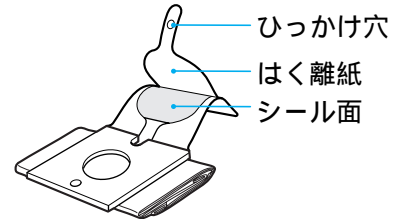
お願い ごみがこぼれないよう、ゆっくり取り出してください。

ごみの捨てかた(続き)

4 シールふたを矢印の方向に押さえ、シール面をボール紙に密着させ、ふたをする

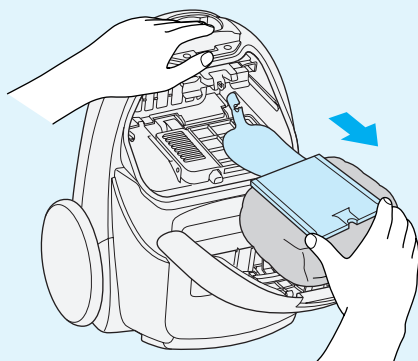


シールふた裏面



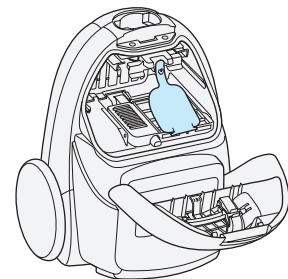
お願い シールふたのひっかけ穴が破れるなど、突起に引っ掛けられない場合は、本体からパックフィルターを引き出したあとで、シールのはく離紙をはがしてふたをしてください。

5 パックフィルターを矢印の方向に引き、捨てる
ひっかけ穴が破れ、突起から外れます。



お願い

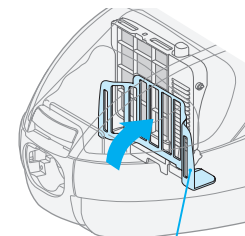
はく離紙が本体に残った場合は、手で取り除いて捨ててください。



底面プレートの下にごみがこぼれたときは、底面プレートを持ち上げ、ごみを取り除いてください。

モーター部にごみが侵入すると、超高性能ULPAフィルターが目詰まりして、本体から異音が発生することがあります。 → P.2

その場合は、お買い上げの販売店にご相談ください。 → P.28



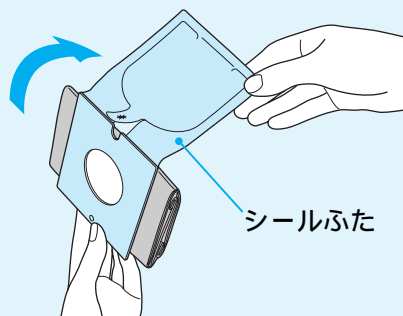
底面プレート

お願い 底面プレートや上面プレートに無理な力を加えないでください。破損、変形などの原因になります。お手入れ後、底面プレートは元の位置へ戻してください。持ち上がった状態でパックフィルターを取り付けて運転すると、パックフィルターが破れたり、底面プレートが破損するおそれがあります。

パックフィルターの取り付けかた

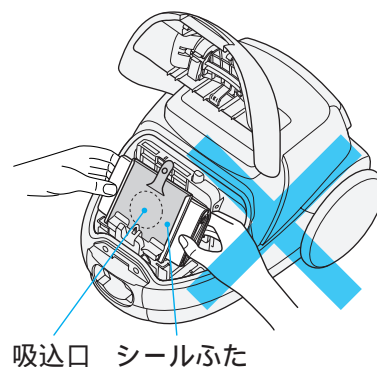
シールふたのないパックフィルター → P.3 をご使用の場合は、②～④、⑦を行ってください。

① パックフィルターを取り付ける前に、シールふたを折り返す

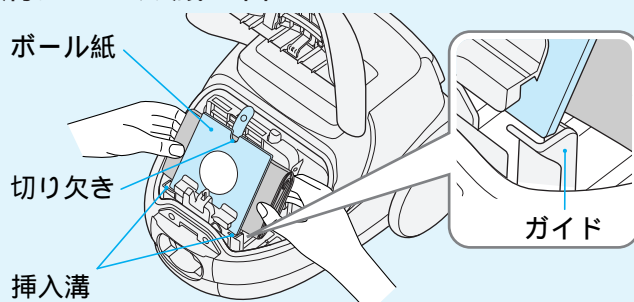


お願い

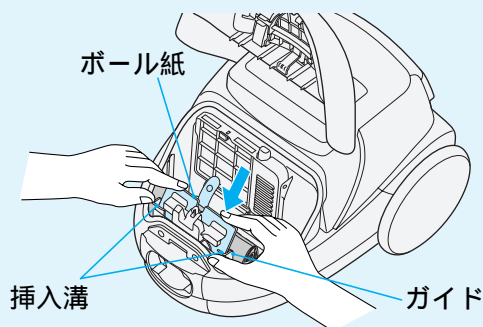
シールふたでパックフィルターの吸込口をふさがらないでください。本体のモーターの音が大きくなり、吸い込んだごみがホースに詰まったり、本体内部に漏れてモーター部にゴミが侵入して、故障する原因になります。



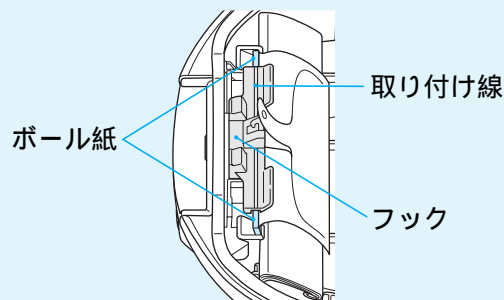
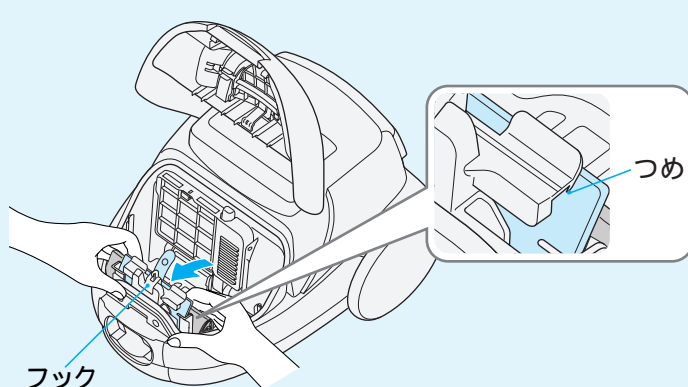
② ボール紙の切り欠きを上にして、ガイドの挿入溝にボール紙を合わせる



③ ボール紙をガイドの挿入溝にそって奥まで押し込む



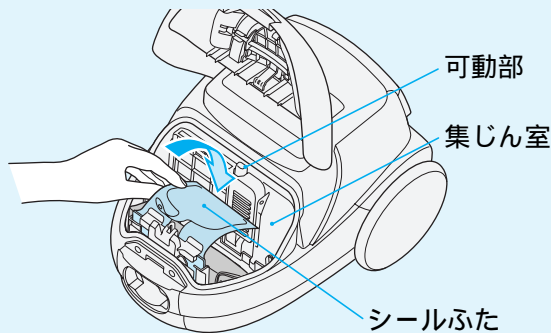
④ ボール紙の上部を両手でフックに押し付け、つめに確実に引っ掛ける



取り付け状態（ボール紙をフックの取り付け線に合わせる）

ごみの捨てかた(続き)

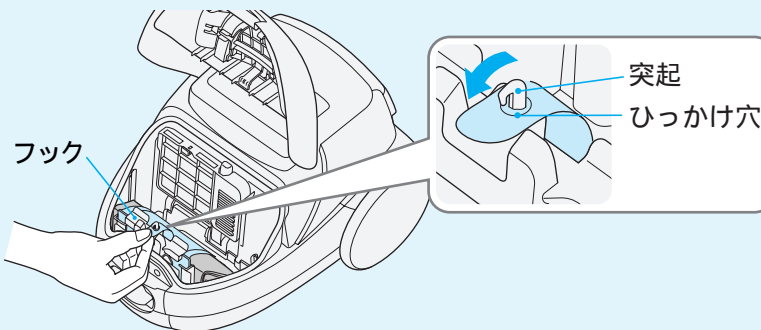
5 シールふたを中に入れる



お願い

シールふたが集じん室後部の可動部にかぶさらないようにしてください。
3面ブルツとエンジンの動きが悪くなり、早期に「ごみすてサイン」が点滅するおそれがあります。

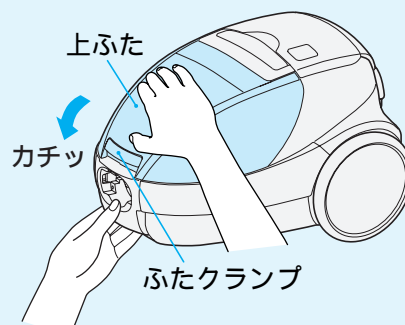
6 フックの突起にシールふたのひっかけ穴を引っ掛ける



シールふたのひっかけ穴が破れるなど、突起に引っ掛けられない場合は、そのままでもご使用いただけます。

ごみ捨て時は、手ではく離紙をはがしてご使用ください。 → P.18

7 上ふたを閉める ふたクランプが「カチッ」と音がするまで閉めてください。



⚠️ 注意

発煙・発火のおそれあり

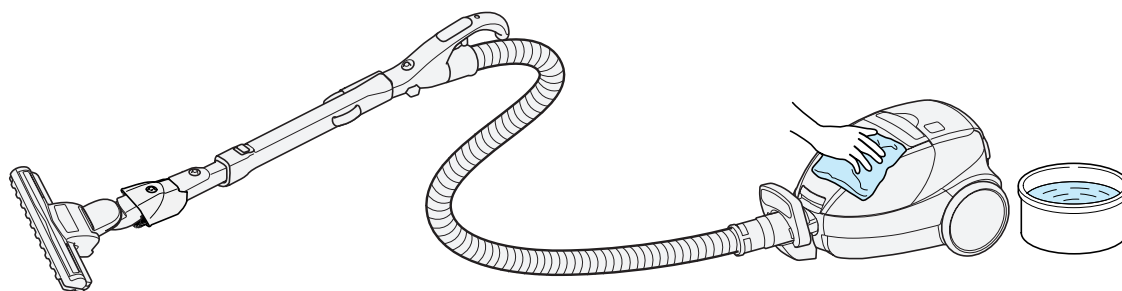
パックフィルターは必ず日立純正(CV-型)用パックフィルターをご使用ください。

お願い

パックフィルターを取り付けしないで、上ふたを閉めようとしても閉まりません。
無理に押さえると、上ふたやフックが破損するおそれがあります。
破れたパックフィルターや繰り返しの使用はしないでください。
ごみがモーターに入り故障の原因になります。
パックフィルターを取り付ける前に、はく離紙をはがさないでください。
ごみ捨て時にシールふたが使用できなくなる場合があります。

お手入れのしかた

汚れが気になるときはお手入れしてください。
水を含ませたやわらかい布をよく絞ってからふく

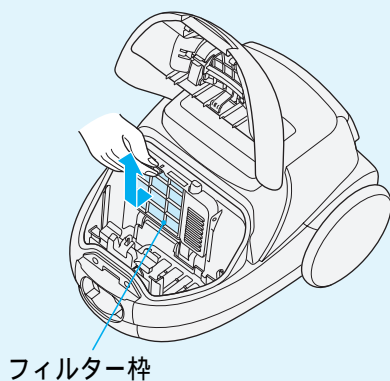


お願い ベンジン、シンナー、アルコール、洗剤などは使用しないでください。
変色、変形などの原因になります。

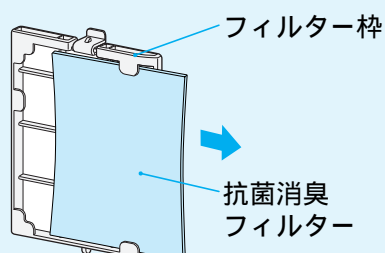
抗菌消臭フィルター(ナノチタン・スーパーアレルオフ抗菌消臭フィルター)

パックフィルターを交換しても「ごみすてサイン」が点滅したり、吸込力が回復しないとき、汚れが気になるときはお手入れしてください。

1 本体からフィルター枠を取り外す

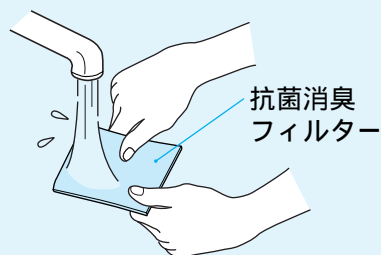


2 フィルター枠から抗菌消臭フィルターを取り外す

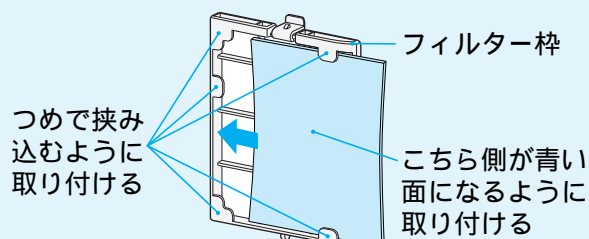


お手入れのしかた(続き)

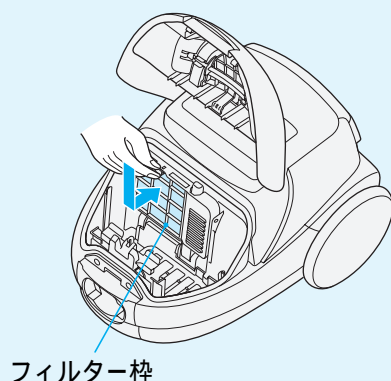
- 3 抗菌消臭フィルターを水で軽くもみ洗いし、たたいて水気を切り、十分に自然乾燥させる



- 4 抗菌消臭フィルターをフィルター枠に取り付ける



- 5 フィルター枠を元どおり本体に取り付ける



お願い

洗剤、漂白剤などを使用したり、洗濯機で洗ったりしないでください。

また、ヘア・ドライヤーなどの熱風で乾燥させないでください。

性能の低下や縮みの原因になります。

抗菌消臭フィルターは水洗い後、十分に乾燥してください。

乾燥が十分でないともーターが故障する原因になります。

抗菌消臭フィルターは、必ず取り付けて運転してください。

もーターにごみが入り、故障の原因になります。

抗菌消臭フィルターの取り替えをご希望される場合は、お買い上げの販売店にご相談ください。

→ P.28

パワーヘッド

吸込力が弱くなったり、汚れが気になるときはお手入れしてください。

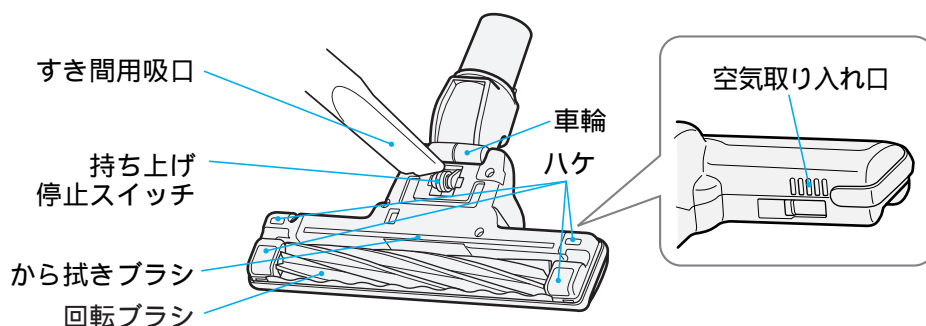
定期的なお手入れ(月1回程度)をおすすめします。

持ち上げ停止スイッチ、回転ブラシ、から拭きブラシ、ハケ、車輪、空気取り入れ口にゴミが付着していると、吸込力の低下や故障の原因になります。

お願い パワーヘッドは、延長管や手もと操作部から取り外してお手入れしてください。

付着したゴミを取り除く

すき間用吸口を使ってゴミを吸い取ることもできます。



⚠ 注意

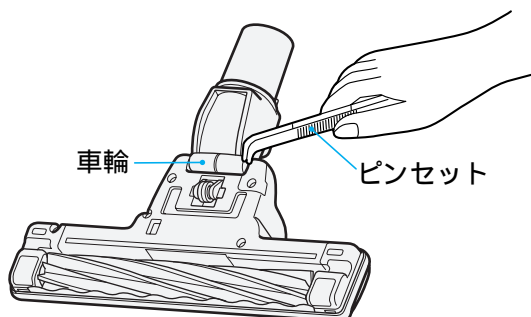
ゆかに傷をつけるおそれあり

車輪、ハケ、回転ブラシが磨耗しているときは、お早めにお買い上げの販売店にご相談ください。(車輪、ハケ、回転ブラシは同時交換をおすすめします。) → P.28、30

お願い 持ち上げ停止スイッチに無理な力を加えないでください。

車輪に絡みついたゴミを取り除く

ピンセットなどで取り除いてください。

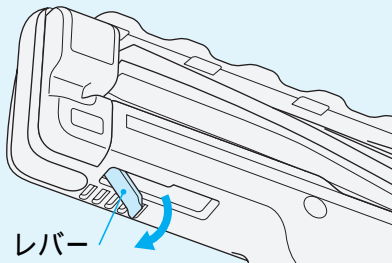


お手入れのしかた(続き)

回転ブラシをお手入れする

1 ブラシホルダーを取り外す

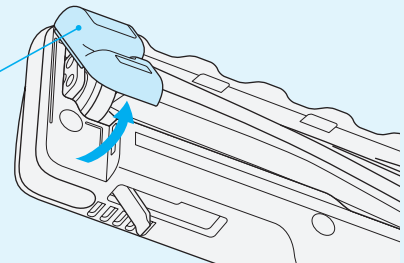
1 パワーヘッドを裏返してレバーを開く



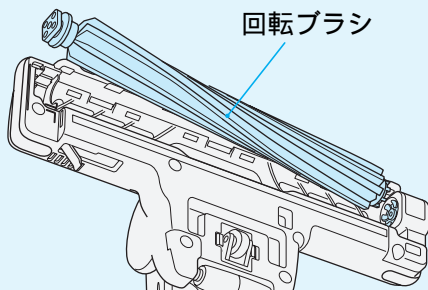
レバー

2 ブラシホルダーを取り外す

ブラシホルダー



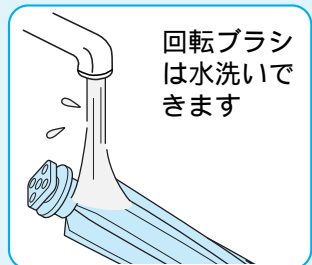
2 回転ブラシを取り外し、ごみを取り除く



回転ブラシ



絡みついたごみはハサミなどで切って取り除く

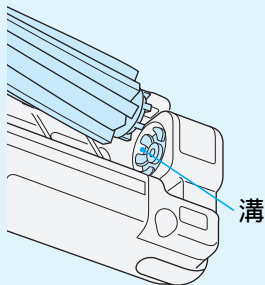


回転ブラシは水洗いできます

お願い 洗剤、漂白剤などは使用しないでください。変色、変形などの原因になります。回転ブラシを水洗いした場合は、十分に自然乾燥させてから取り付けてください。

3 回転ブラシを取り付ける

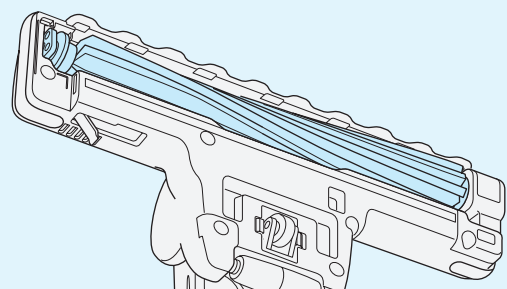
1 回転ブラシを溝に合わせる



溝

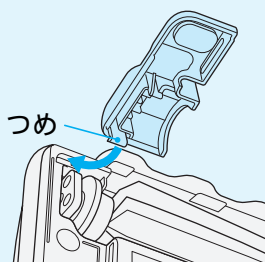


2 元どおり取り付ける



4 ブラシホルダーを取り付ける

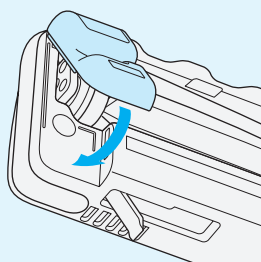
1 つめを引っ掛ける



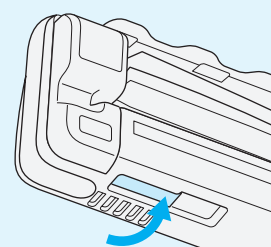
つめ



2 ブラシホルダーを取り付ける



3 レバーを閉める



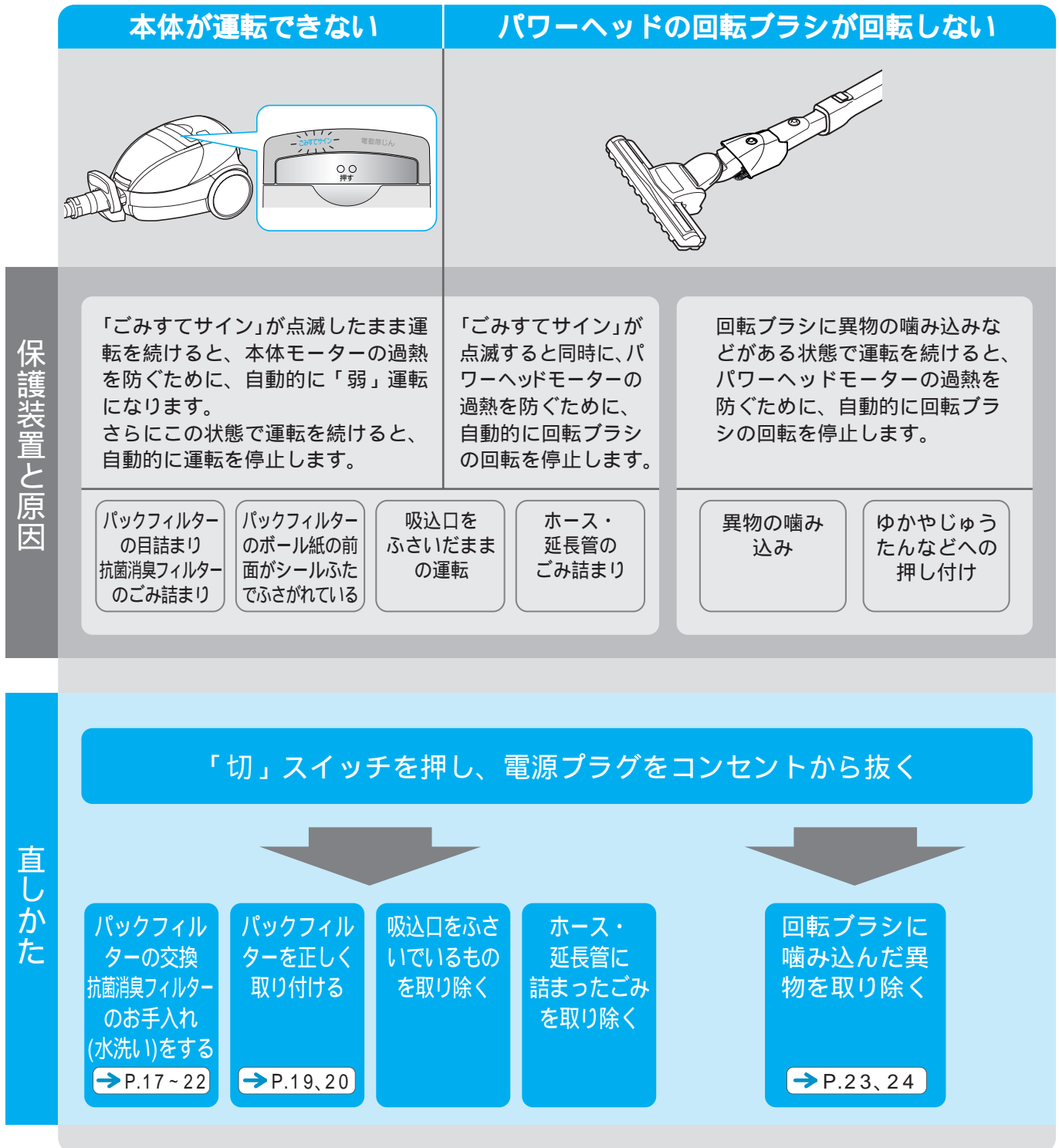
故障かなと思ったら

修理を依頼される前に

次の点をもう一度お調べください

本体が運転できない、パワーヘッドの回転ブラシが回転しない

保護装置が働いている場合があります。次の直しかたにより保護装置を解除してください。



約5分後～60分後に保護装置が解除され、再びご使用いただけます。

故障かなと思ったら(続き)

その他の症状

症 状	確認するところ	直しかた	ページ
吸込力が弱い、 パックフィルターが いっぱいになってい ないのに「ごみすてサ イン」が点滅する	(1)パックフィルターが目詰まりしていませんか。 (2)抗菌消臭フィルターにごみが付着していませんか。 (3)延長管、ホース、つぎてにごみが詰まっていますか。 (4)パワーヘッドにごみが詰まっていますか。 (5)パックフィルターのボール紙の前面がシールふたでふさがっていませんか。	(1)新しいものと交換してください。 (2)抗菌消臭フィルターのお手入れをしてください。 (3)ごみを取り除いてください。 (4)ごみを取り除いてください。 (5)パックフィルターを正しく取り付けてください。	P.17 ~ P.20 P.21 P.22 - P.23 P.24 P.19 P.20
	延長コードを使用したり、ほかの家電製品と同一のコンセントをご使用になると、電源電圧の低下により、「ごみすてサイン」が早く点滅する場合があります。定格15A以上のコンセントを単独でご使用ください。	-	-
急に吸込力が弱くな り、しばらくすると 回復する	パワーヘッドを押しつけたり、ふさぐようにして薄いカーペット、毛足の長いじゅうたんなどを掃除していませんか。 すき間用吸口、クルツとブラシをカーテンなどに押しつけたりふさぐようにして掃除していませんか。	本体モーターの過熱防止のため、自動的に電力を抑える運転をしています。異常ではありません。回復しにくい時は、スイッチを切ってから、もう一度運転をしてください。回復後は、パワーヘッドに力を入れず、すべらせるように軽く動かしてください。	-
本体が運転しない	(1)電源プラグがコンセントにしっかり差し込まれていますか。 (2)本体にホースが確実に差し込まれていますか。	(1)しっかり差し込んでください。 (2)「カチッ」と音がするまでしっかり差し込んでください。	P.8 P.4 P.5
パワーヘッドの回転 ブラシが回転しない または回転しにくい	(1)パワーブラシが「切」になっていませんか。 (2)本体、ホース、延長管、パワーヘッドがしっかり接続されていますか。 (3)パワーヘッドがゆか面から浮いていませんか。 (4)回転ブラシ、持ち上げ停止スイッチなどにごみなどが付着していませんか。 (5)延長コードを使用したり、ほかの家電製品と同一のコンセントを使用していませんか。	(1)もう一度、「パワーブラシ切/入」スイッチを押してください。 (2)しっかりと接続してください。 (3)ゆか面から浮かせると止まる構造になっています。 (4)ごみを取り除いてください。 (5)定格15A以上のコンセントを単独でご使用ください。	P.9 P.4 P.5 P.12 P.23 P.24 -
	パワーモニターが点灯 しない	パワーブラシが「切」になっていませんか。	もう一度、「パワーブラシ切/入」スイッチを押してください。
電源コードが全部入ら ない、または引き出せ ない	電源コードが片寄って巻き込まれたり、よじれたりしていることがあります。電源コード巻き取りボタンを押しながら、電源コードを黄印まで引き出してよじれを直したあと、もう一度巻き込んでください。	-	-
排気や本体があたたか くなる(特に夏場)	空気の流れて本体モーターを冷却しているためで、異常ではありません。	-	-

その他の症状

症 状	確認するところ	直しかた	ページ
クルッとブラシの ブラシが出ない	内部にごみが詰まっていますか。	ごみを取り除いてください。 ブラシに付着したごみは「すき間用 吸口」で吸い取ってください。	-
電動除じん機構が 作動しない	本体に本体つぎてが確実に差し込ま れていますか。	「カチッ」と音がするまでしっかり差 し込んでください。	P.4 P.5
電動除じん機構の 作動時間が短い	パックフィルターのごみが多く なっていませんか。	パックフィルターのごみが多くなると 作動時間が短くなることありますが、 異常ではありません。	-
電動除じん機構作動時 にメロディーが鳴らな い	メロディー「なし」に設定していま せんか。	「パワーブラシ切/入」スイッチを 5秒以上押して、メロディー「あり」 の設定に切り換えてください。	P.11
本体から異音がる	超高性能ULPAフィルターが目詰まりした場合、本体から異音が発生するこ とがあります。お買い上げの販売店にご相談ください。		P.2 P.28
確認してもまだ異常がある場合		ご自分で修理をなさらないで、お買 い上げの販売店へご相談ください。	P.28

アフターサービスと保証

使用中に異常が生じたときは

「故障かなと思ったら」(→ P.25～27)をご確認のあと、それでも故障と思われる場合には、ご自分で修理をなさらないで買い上げの販売店にご相談ください。

修理を依頼されるため、掃除機を販売店にお持ちの際は、標準付属品(ホース、延長管、パワーヘッド)も一緒にお持ちください。

お知らせいただきたい内容

- 1 型式 - CV-PL700
- 2 症状 - できるだけ詳しく

保証について

この商品は保証書付きです。

保証書は販売店で所定事項を記入してお渡しいたしますから、記載内容をご確認いただき、大切に保存してください。

保証期間は**お買い上げの日から1年間**です。

なお、保証期間中でも有料になることがありますので、保証書をよくお読みください。

保証期間経過後の修理については、販売店にご相談ください。

修理によって機能が維持できる場合は、お客様の要望により有料修理いたします。

当社は販売店からの注文により、補修用性能部品を販売店に供給します。

一般家庭用以外でご使用になるとき

共同(寮など)でご使用になるなど、一日の使用時間が一般家庭に比べて極端に長い場合には、短時間で部品の交換(パワーヘッドなど)が必要になることがあります。

お買い上げの販売店にご相談のうえ、定期的な点検をなさってお使いになることをおすすめします。このような場合は、保証期間中でも有料になることがあります。

この掃除機は家庭用です

転居される場合

ご転居により、お買い上げの販売店のアフターサービスを受けられなくなる場合は、前もって販売店にご相談ください。ご転居先での日立の家電取扱店を紹介させていただきます。

電源周波数の異なる地区へのご転居に際しても、部品の交換は不要です。

部品の保有期間について

この掃除機の補修用性能部品の保有期間は、**製造打ち切り後6年**です。

補修用性能部品とは、その商品の機能を維持するために必要な部品です。

愛情点検



長年ご使用の掃除機の点検を

ご使用の際、このような症状はありませんか？

スイッチを入れても時々運転しないことがある。
電源コードを折り曲げると、通電したり、しなかったりする。
運転中に異常な音や振動がする。
本体が変形していたり、異常に熱い。
焦げ臭い“におい”がする。
その他の異常があるとき。

ご使用中止

このような症状のときは、故障や事故防止のため、スイッチを切り、コンセントから電源プラグを抜いて必ず販売店に点検・修理をご相談ください。

日立家電品についてのご相談や修理はお買い上げの販売店へ

なお、転居されたり、贈物でいただいたものの修理などで、ご不明な点は下記窓口にご相談ください。

修理などアフターサービスに関するご相談は
エコセンターへ

TEL 0120-3121-68
FAX 0120-3121-87
(受付時間)
9:00～19:00(365日)

商品情報やお取り扱いについてのご相談は
お客様相談センターへ

TEL 0120-3121-11
FAX 0120-3121-34
(受付時間) 9:00～17:30(月～土)、9:00～17:00(日・祝日)
年末年始は休ませていただきます。
携帯電話、PHSからもご利用できます。

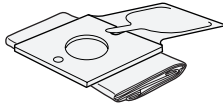
「持込修理」および「部品購入」については、上記サービス窓口にて各地区のサービスセンターをご紹介します。お客様が弊社にお電話でご連絡いただいた場合には、正確にご回答するために、通話内容を記録(録音など)させていただきます。

ご相談、ご依頼いただいた内容によっては弊社のグループ会社に個人情報を提供し対応させていただきます。出張修理のご依頼をいただいたお客様へ、アフターサービスに関するアンケートハガキを送付させていただきます。

別売り部品

日立の家電品取扱店でお求めください。
 価格は、2007年10月現在の消費税率を基に総額表示を行っています。

パックフィルター(ナノテク 衛生フィルター[こぼさんパック])



GP-2000FS(3枚入り) [シールふた付き]
 希望小売価格
 2,100円(税抜 2,000円)

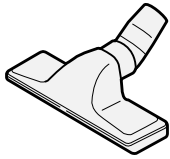

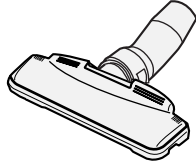
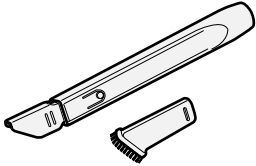
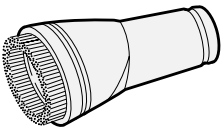
パックフィルターは、必ず日立純正(CV-型)用パックフィルターをご使用ください。
 当社純正品以外のパックフィルターを使用した場合、モーターの発煙・発火が発生するおそれがあります。
 また、その場合、パックフィルターに関係する掃除機の性能・品質は保証できません。

次のパックフィルターも使用できます。

- 【GP-130FS】(3枚入り) [シールふた付き] 希望小売価格 1,365円 (税抜 1,300円)
- 【GP-2000F】(3枚入り) 希望小売価格 2,100円 (税抜 2,000円)
- 【GP-200F】(5枚入り) 希望小売価格 2,100円 (税抜 2,000円)
- 【GP-150F】(5枚入り) 希望小売価格 1,575円 (税抜 1,500円)
- 【GP-110F】(5枚入り) 希望小売価格 1,155円 (税抜 1,100円)
- 【GP-75F】(5枚入り) 希望小売価格 735円 (税抜 700円)

	部品名	抗菌の確認を行った試験機関名	試験方法	抗菌の方法	抗菌の処理を行っている部分の名称
抗菌効果	パックフィルター-GP-130FS	(財)日本紡績検査協会	JIS L 1902に基づく	繊維に練り込み	パックフィルター内装紙
	パックフィルター-GP-2000F	(財)日本紡績検査協会	JIS L 1902に基づく	繊維に練り込み	パックフィルター内装紙
	パックフィルター-GP-200F	(財)日本紡績検査協会	JIS L 1902に基づく	繊維に練り込み	パックフィルター内装紙
	パックフィルター-GP-150F	(財)日本紡績検査協会	JIS L 1902に基づく	繊維に練り込み	パックフィルター内装紙
	パックフィルター-GP-110F	(財)日本紡績検査協会	JIS L 1902に基づく	繊維に練り込み	パックフィルター内装紙
	パックフィルター-GP-75F	(財)日本化学繊維検査協会	滴下法	抗菌剤希釈液をスプレー加工	パックフィルター内装紙

●別売り吸口をご使用になる場合は、付属の別売り部品接続用アタッチメントをご使用ください。 → P.14

ふとん用吸口(G-52)	はたき吸口(D-H3)	丸洗いフローリングヘッド(D-F3)
 <p>希望小売価格 1,785円(税抜 1,700円)</p>	 <p>希望小売価格 3,990円(税抜 3,800円)</p>	 <p>希望小売価格 5,250円(税抜 5,000円)</p>
伸縮すき間用吸口(D-SH2)	棚用自在吸口(D-TJ2)	
 <p>希望小売価格 1,680円(税抜 1,600円)</p>	 <p>希望小売価格 1,260円(税抜 1,200円)</p>	

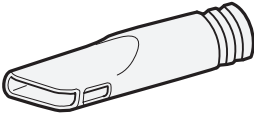
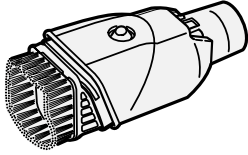

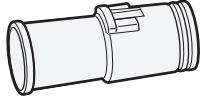
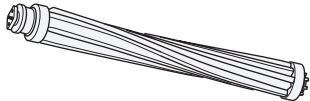
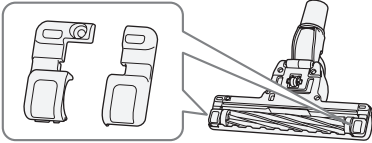
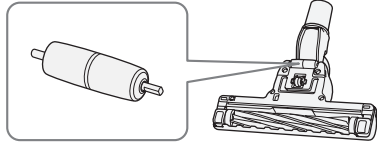
上記希望小売価格は、価格改正に伴い変更する場合があります。

アフターサービスと保証

別売り部品

別売り部品(続き)

●付属応用部品や、補修用性能部品もお買い求めいただけます。

すき間用吸口	クルッとブラシ	サットハンドル	別売り部品接続用アタッチメント
 <p>サービスパーツ CV-SJ10-030 すき間用吸口と ご指定ください 希望小売価格 315円(税抜 300円)</p>	 <p>サービスパーツ CV-SJ9-020 クルッとブラシと ご指定ください 希望小売価格 2,100円(税抜 2,000円)</p>	 <p>サービスパーツ CV-PK500-045 サットハンドルと ご指定ください 希望小売価格 1,050円(税抜 1,000円)</p>	 <p>サービスパーツ CV-SK20-027 アタッチメントブクミ(SK) とご指定ください 希望小売価格 315円(税抜 300円)</p>
回転ブラシ	ブラシホルダー(ハケ)	車輪	
 <p>サービスパーツ CV-SL10-033 ロータリブラシクミ(AP19)と ご指定ください 希望小売価格 2,520円(税抜 2,400円)</p>	 <p>サービスパーツ CV-SL10-031 ジクウケカバー-L,Rセット(AP19) とご指定ください 希望小売価格 315円(税抜 300円)</p>	 <p>サービスパーツ CV-SK20-022 ローラLセットとご指定ください 希望小売価格 840円(税抜 800円)</p>	

上記希望小売価格は、価格改正に伴い変更する場合があります。

仕様

電源	100V 50-60Hz共用	質量	6.1kg(標準付属品を含む)
消費電力	1000W~約200W	本体寸法	長さ350mm×幅266mm×高さ238mm
吸込仕事率	520W~約80W	標準付属品	ホース.....1本
運転音	57dB~約45dB		パワーヘッド.....1個
集じん容積	2.0L	付属応用部品	延長管.....1本
	コードの長さ		5m
			すき間用吸口.....1個
			クルッとブラシ.....1個
			別売り部品接続用アタッチメント.....1個

抗菌効果	部品名	抗菌の確認を行った試験機関名	試験方法	抗菌の方法	抗菌の処理を行っている部分の名称
	パックフィルター GP-2000FS	(財)日本紡績検査協会	JIS L 1902に基づく	繊維に練り込み	パックフィルター内装紙
	パワーヘッド	(財)日本紡績検査協会	JIS Z 2801に基づく	樹脂に練り込み	プラスチック
	回転ブラシ	(財)日本化学繊維検査協会	JIS L 1902に準ずる*	繊維に付着	刷毛
	抗菌消臭フィルター	(財)日本紡績検査協会	JIS L 1902に基づく	繊維に付着	シート状不織布

* 蛍光灯照射時(1,000lx)

お客様メモ

後日のために記入しておいてください。
サービスを依頼される
とき、お役に立ちます。

購入店名

電話

ご購入年月日

平成

年

月

日

 日立アプライアンス株式会社

〒105-8410 東京都港区西新橋2-15-12
電話 (03)3502-2111