

取扱説明書

保証書別添付

日立電気掃除機

型式

シーブイ エス

イー

CV-S350E7



パワかるサイクロン

日立 サイクロン式クリーナー

このたびは日立電気掃除機をお買い上げいただき、まことにありがとうございました。

この掃除機は家庭用、屋内用です。業務用や掃除以外の目的、および屋外ではご使用にならないでください。

ご使用の前に、この取扱説明書をよくお読みになり、正しくご使用ください。

お読みになったあとは、保証書とともに大切に保存してください。

「安全上のご注意」→(P.4、5)をお読みいただき、正しくご使用ください。



日立の家電品
お客様サポート

ホームページから以下のサービスがご利用いただけます。

- ▶ 使いかた動画
- ▶ 家電品の登録※1
- ▶ お知らせ
- ▶ 取扱説明書
- ▶ よくあるご質問
- ▶ お問い合わせ

(機種により対応していない項目もあります)

※1 お客様サポートへの会員登録が必要です。

詳しくは→(P.28)

HITACHI

Inspire the Next

もくじ

ご使用の前に

各部のなまえと組み立てかた	2
安全上のご注意	4
使用上のお願い	5

使いかた

操作部と表示部	6
運転スイッチ/本体のランプ/ パワーヘッドのパワーモニター	6
運転のしかた	7
運転中の機能	8
「ECOこれっきり」ボタンによる自動運転	8
「強/中/弱」ボタンによる好み運転	9
本体のランプ(赤)点滅	9
お掃除のしかた	10
パワーヘッド	10
クルッと切替えブラシ吸口	11
ほうきブラシ	12
あと便利な別売り吸口	13

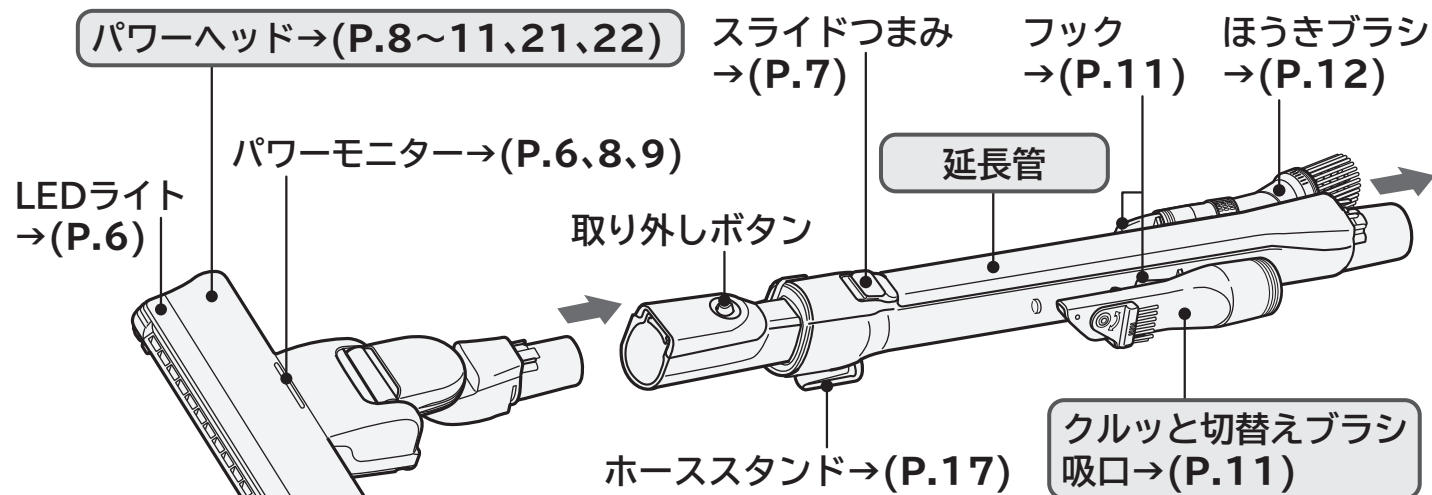
お掃除が終わったら

ごみの捨てかた	14
ごみすてラインの確認のしかた	14
ダストケースの取り出しかた	14
ダストケースのごみの捨てかた	15
クリーンフィルターのごみの捨てかた	15
ダストケースの取り付けかた	17
あとかたづけ	17
電源コードの巻き取りかた	17
収納のしかた	17
お手入れのしかた	18
本体・標準付属品・付属応用部品のお手入れ	18
水洗いできる部品	18
フィルターのお手入れ	19
パワーヘッドのお手入れ	21

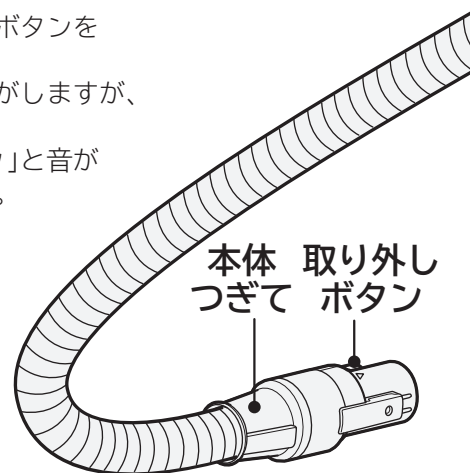
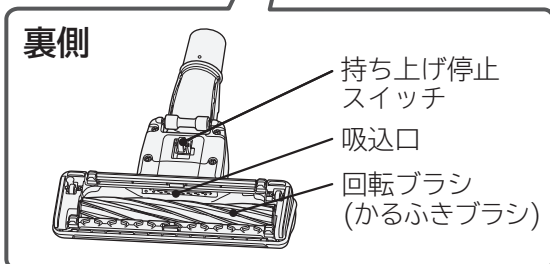
こんなときは

お困りのとき	23
保証とアフターサービス	26
別売り部品	27
仕様	28

各部のなまえと組み立てかた



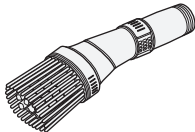
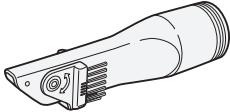
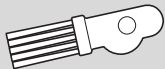
- パワーヘッド、延長管を外すときは、取り外しボタンを押しながらかいてください。
- パワーヘッドを振ると、構造上、カラカラと音がしますが、異常ではありません。
- パワーヘッド、延長管の取り付けの際、「カチッ」と音がしないことがありますが、異常ではありません。



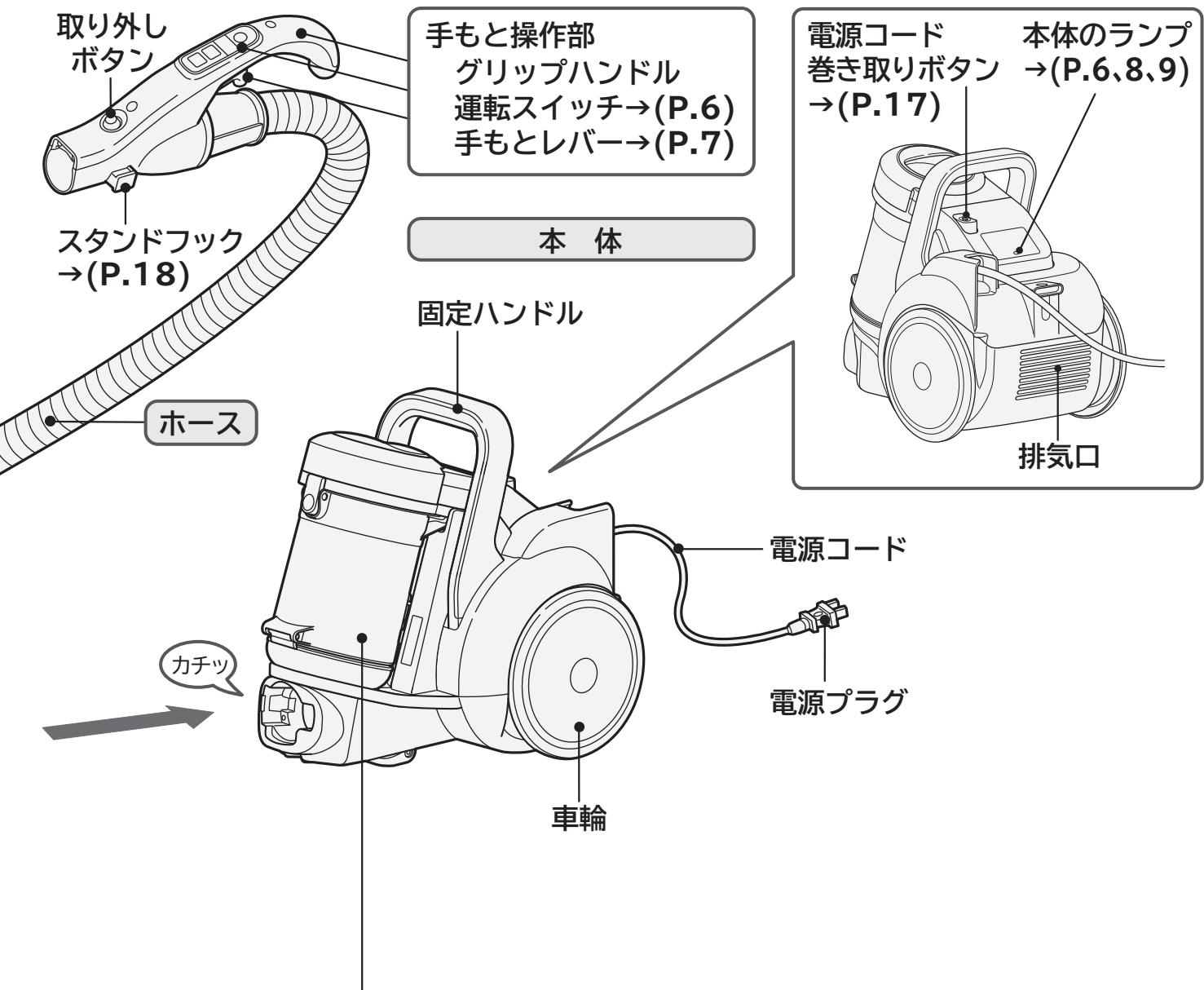
標準付属品

<p>パワーヘッド (1個) (パワフルスマートヘッド D-AP51)</p> 	<p>延長管 (1本) (サットズームパイプ)</p> 	<p>ホース (1本)</p> 
---	---	---

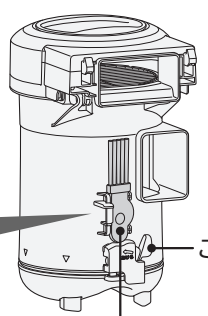
付属応用部品

<p>ほうきブラシ (1個) →(P.12)</p> 	<p>クルッと切替えブラシ吸口 (1個) →(P.11)</p> 	<p>お手入れブラシ (1個)</p>  <p>(ダストケース背面に取り付けられています)</p>
--	--	--

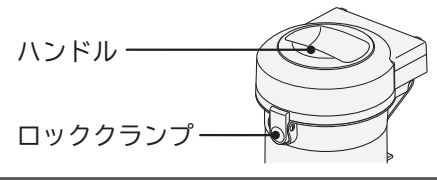
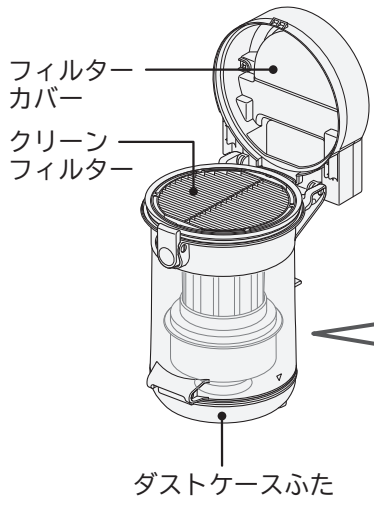
標準付属品と付属応用部品は同梱されていますが、個別にお買い求めいただくこともできます。お買い上げの販売店にご相談ください。→(P.26、27)



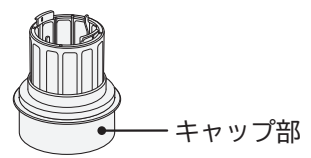
ダストケース→(P.14~17、19、20)



お手入れブラシ
(ダストケース背面に
取り付けられています)



内筒フィルター→(P.19、20)



安全上のご注意

必ずお守りください

ご使用になる人や、ほかの人への危害、財産への損害を未然に防止するため、お守りいただくことを次のように説明しています。また、本文中の注意事項についてもよくお読みのうえ、正しくご使用ください。

■表示内容を無視して誤った使いかたをしたときに生じる危害や損害の程度を、次の表示で区分し、説明しています。表示内容を守らないことにより生じる危害や損害については、負担をおいかねますのでご了承ください。

警告 この表示の欄は、「死亡または重傷を負うことが想定される」内容です。

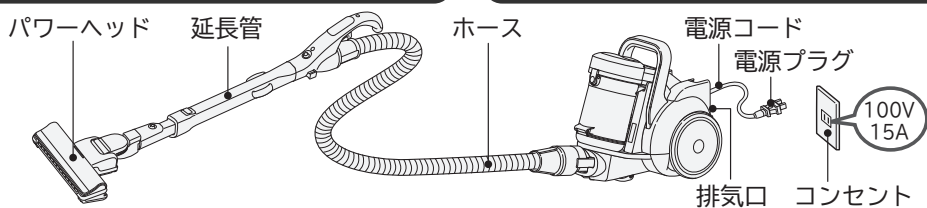
注意 この表示の欄は、「軽傷を負うことが想定されるか、または物的損害の発生が想定される」内容です。

絵表示の説明

「警告や注意を促す」内容のものです。

してはいけない「禁止」内容のものです。

必ず実行していただく「指示」内容のものです。



警告

異常・故障時には直ちに使用を中止する

- ・スイッチを押しても、運転しない
- ・電源プラグやコードを動かすと、通電したりしなかったりする
- ・運転中、時々止まる
- ・運転中、異常な音がる
- ・本体が変形したり、異常に熱い
- ・ホースが破れている
- ・こげくさい“におい”がする
- ・その他の異常がある

発煙・発火・感電のおそれがあります。
すぐに「切」ボタンを押し、電源プラグを抜いて、販売店へ点検・修理を依頼してください。

コンセント・電源プラグ・電源コード

- 定格15A以上・交流100Vのコンセントを単独で使う
- 電源プラグは根元まで確実に差し込む
- ごみ捨てやお手入れの際は、電源プラグをコンセントから抜く
- 電源プラグに付着したほこりなどは定期的に乾いた布でふき取る
- 電源コードを傷つけない
 [傷つけ・加工・無理な曲げ・引っ張り・ねじり・重いものを載せる・挟み込むなどしない]
- 傷んだ電源コード・電源プラグ、ゆるんだコンセントは使用しない
- 電源コードを回転ブラシに巻き込まない
- ぬれた手で抜き差ししない
 火災・感電の原因となります。

パワーヘッド(吸込口)

- 回転ブラシや持ち上げ停止スイッチには触れない
 けがの原因となります。特にお子さまにはご注意ください。
- パワーヘッドを引くときに体の一部(足の上など)に乗り上げない
 けがの原因となります。

そのほか

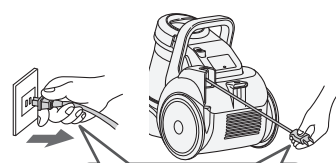
- 引火性のもの、可燃物、火気のあるものの近くで使用しない、吸わせない [灯油、ガソリン、シンナー、ベンジン、トナー、鉄粉、洗剤、多量の小麦粉、可燃性ガス(スプレー)、たばこの吸い殻など]
- 先端が尖ったものを吸わせない(押しピン、針、つまようじ、ヘアピン、ガラスなど)
- じゅうたん洗浄剤などの泡状のものを吸わせない
- 改造はしない。修理技術者以外の人は、分解したり修理をしない
- 屋外で使用しない
- 水洗いをしたり風呂場で使用しない(水洗いできる部品は除く)
 爆発・火災・感電・けがの原因となります。

⚠ 注意

コンセント・電源プラグ・電源コード



- 使用時以外は、電源プラグをコンセントから抜く
絶縁劣化による感電・漏電・火災の原因となります。
- 電源プラグをコンセントから抜くときは、電源コードを
持たずに先端の電源プラグを持って引き抜く
- 電源コードを無理に引っ張らないように本体を移動する
無意識のうちに引っ張ってしまうことがあります。
電源コードが傷つき、ショート(短絡)して感電・発火することがあります。
- 電源コードを巻き取るときは電源プラグを持ち、最後まで巻き取る
電源プラグが当たってけがをすることがあります。
運転終了直後は、電源プラグの刃先が熱くなることがあり、やけどのおそれがあります。
電源コードが最後まで巻き取られていないと、電源プラグで床面を傷つけたり、けがをすることがあります。
- 電源コードは、本体後方へまっすぐ水平に引き出す
本体とのこすれにより電源コードが破損して感電・発火の原因となります。

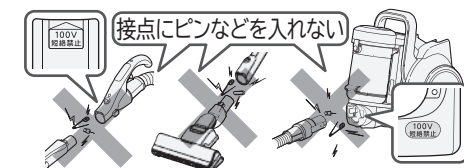
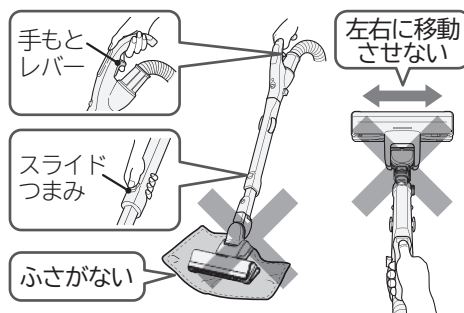


電源プラグを持つ

パワーヘッド(吸込口)・ホース・延長管



- 運転中に延長管の長さを手もとレバー、スライドつまみで
調節しない
誤って吸込口をふさいでしまうと、延長管が急に縮んで、
けがをすることがあります。
- 吸込口をふさいで長時間運転しない
過熱による本体、パワーヘッドの変形・発火の原因となります。
- ほかの製品に取り付けて使わない
過熱によるパワーヘッドの変形・発火の原因となります。
- ホース差し込み口、ホース、延長管の接点にピンなどを入れない
ショート(短絡)して感電・故障・床面の傷つき・発火の原因
となります。
- パワーヘッドが前方を向いている状態で左右に移動させない
- 砂・小石などの異物が付着したまま使用しない
床面に傷を付けることがあります。
- ホースや延長管の先端で掃除しない
床面を傷つけたり、ショート(短絡)して感電・故障・発火の
原因となります。



排気口



- 排気口をふさがない
過熱による本体の変形・発火の原因と
なります。
- 排気口から出る風
を、長時間体に当
てない
低温やけどをする
ことがあります。



そのほか



- 火気に近づけない
本体の変形によりショート(短絡)して
感電・発火の原因となります。
排気により炎が大きくなり、火災の
原因となります。

使用上のお願い

故障などを防ぐために、次のことをお守りください。
また、本文中の **お願い** 事項についてもよくお読みのうえ、正しくご使用ください。

- 電源コードは赤印以上無理に引き出さない
断線の原因となります。
- パワーヘッド、延長管、ホース、付属応用部品を
強くぶつけない
変形・破損の原因となります。
- ホース、本体つぎてを持って本体をぶら下げない
ホースの破損の原因となります。
- 本体に乗らない
故障の原因となります。



- 次のようなものは吸わせない
異臭や故障の原因となります。
・水や液体 ・湿ったもの ・吸湿剤(湿気取り)
・多量の砂や粉 ・長いひも ・ガラス
- 水洗いした部品は十分に自然乾燥させる
異臭や故障の原因となります。

操作部と表示部

運転スイッチ

自動で運転したいとき

「**ECO** これっきり」ボタンを押すと自動運転になります。センサーが床面の種類や状態と、パワーヘッドの操作のしかたを感知して、自動で「強」「中」「弱」運転を切り替えます。また、パワーヘッドの操作停止を感知すると、自動で待機運転に切り替えます。→(P.8)

自動運転に合わせて、回転ブラシの回転力も切り替わります。

回転ブラシ(パワーブラシ)の回転を切/入したいとき

「パワーブラシ切/入」ボタンを押すごとに回転ブラシが「停止」→「回転」→「停止」…の順に切り替わります。

本体の運転が止まっているときに、「パワーブラシ切/入」ボタンを押しても、運転は始まりません。自動運転中は、「パワーブラシ切/入」ボタンを押しても、回転ブラシの回転は止まりません。

※回転ブラシを止めるとパワーヘッドのLEDライトが消灯します。

運転を止めたいとき

「切」ボタンを押します。

注意

けがのおそれあり

吸込口をふさいで、「強/中/弱」ボタンや「**ECO** これっきり」ボタンを押さないでください。ホースが急に縮んで、本体が転倒することがあります。

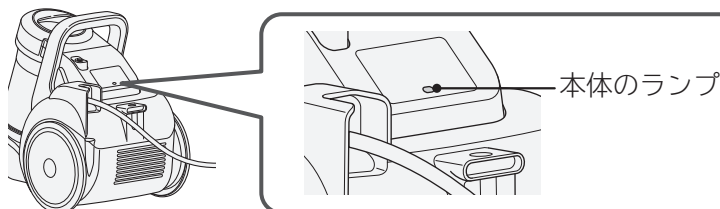
お好みで運転したいとき

「強/中/弱」ボタンを押すごとに運転状態が「強」→「中」→「弱」→「強」…の順に切り替わります。→(P.9)

- 強** じゅうたんの念入りなお掃除に
- 中** 普通のお掃除に
- 弱** フローリング、畳などのお掃除に
静かにお掃除したいときに

本体の運転状態に合わせて、回転ブラシの回転力も切り替わります。

本体のランプ

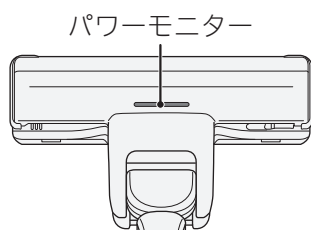


緑	点灯	自動運転中のお知らせです。→(P.8)
	点滅	待機運転・自動停止中(アイドリング&ストップ)のお知らせです。→(P.8)
赤	点滅	フィルターお手入れのお知らせ(目安)です。→(P.9,19,20) ※「切」ボタンを押しても約10分間点滅しています。 ※待機運転のときは、本体のランプは赤点滅しません。 ※早い赤点滅(1秒間に約2回)のときは「切」を押してから電源プラグを抜き、お買い上げの販売店にご相談ください。→(P.24,26) ※本体のランプが赤点滅した場合は、パワーヘッドのモーターの過熱を防ぐため、自動的に回転ブラシが停止し、LEDライトが消灯することがあります。→(P.23,25)

パワーヘッドのパワーモニター

パワーモニターの色で、本体の運転状態や回転ブラシの回転力をお知らせします。

「**ECO** これっきり」ボタンで自動運転しているときは、運転状態に合わせてパワーモニターの色が変わります。



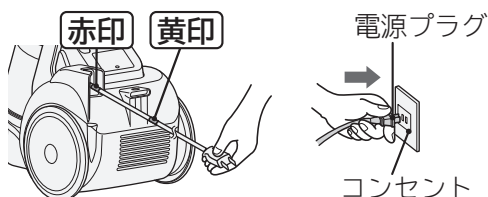
パワーモニターの色	赤	黄	緑	消灯
本体の運転状態	強	中	弱/待機運転※	強～弱
回転ブラシの回転力	強	中	弱	切

※待機運転になるのは、「**ECO** これっきり」ボタンによる自動運転中のみです。
 ※保護装置→(P.23)が作動しているときは、パワーモニターは点灯しません。

運転のしかた

1

電源コードを黄印まで引き出し、電源プラグをコンセントに差し込む



- お願い**
- 電源コードは赤印以上引き出さないでください。断線の原因となります。
 - 電源コードは本体後方へまっすぐ水平に引き出してください。こすれて本体が傷つき、破損の原因となります。

警告

火災のおそれあり
 定格15A以上・交流100Vのコンセントを単独で使う
 延長コードを使用したり、ほかの電気製品と同時にコンセントをご使用にならないでください。

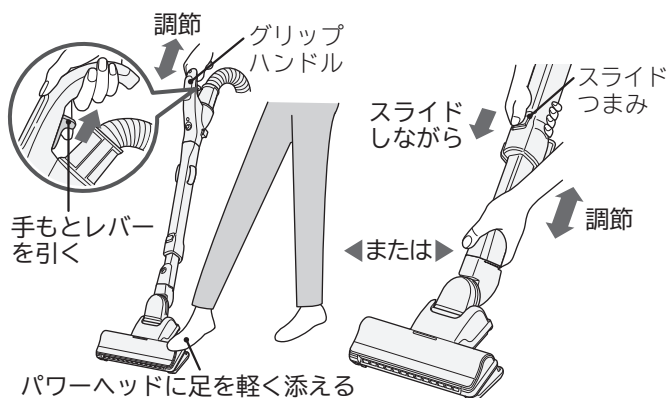
注意

発火・感電のおそれあり
 電源コードは本体後方へまっすぐ引き出す
 本体とのこすれにより電源コードが破損して感電・発火の原因となります。

2

延長管の長さを調節する

パワーヘッドに足を軽く添えて、手もとレバーを引きながらグリップハンドルを上下させます。または、スライドつまみをスライドさせて、延長管の長さを調節します。



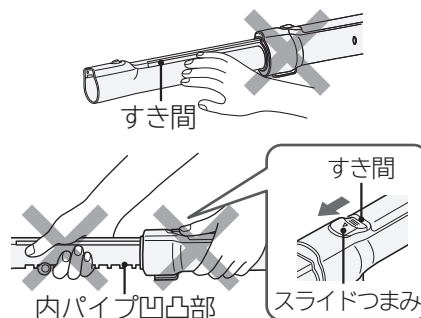
警告

けがのおそれあり
 運転中はパワーヘッドに足を添えない
 回転ブラシに巻き込まれるおそれがあります。

- お願い**
- 手もとレバーを使って延長管を伸ばすときは、確実に手もとレバーを引いてください。
 パワーヘッドが外れることがあります。

注意

- けがのおそれあり**
- 延長管の長さを調節するときは、運転を停止させてください。誤って吸込口をふさいでしまうと、延長管が急に縮むことがあります。
 - 延長管のすき間に手などを入れないでください。
 - 掃除をするときや延長管を縮めるときは内パイプの凹凸部を持たないでください。また、延長管の長さを調節するときは、スライドつまみと延長管のすき間に手などを押しつけないでください。手を挟むことがあります。



3

運転するときは **ECO** これっきり または **強/中/弱** を押す

「**ECO** これっきり」ボタンを押すと自動運転→(P.8)が始まります。
 「**強/中/弱**」ボタンを押すとお好みで運転→(P.9)が始まります。



4

止めたいときは **切** を押す

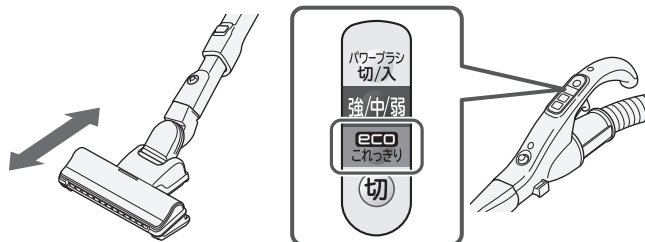


運転中の機能

「ECOこれっきり」ボタンによる自動運転

センサーが床面の種類や状態と、パワーヘッドの操作のしかたを感知して、自動で「強」「中」「弱」運転や消費電力を抑えた待機運転・自動停止(アイドリング&ストップ)に切り替えます。

- パワーヘッドを前後に操作すると、床面に適した自動運転を行います。
- パワーヘッドの操作を停止すると、自動で待機運転に切り替えます。
- 再びパワーヘッドを前後に操作すると、自動運転を再開します。



	自動運転中
本体の運転	強/中/弱 の自動切り替え
本体のランプの色	緑 点灯
パワーモニターの色	赤/黄/緑 の自動切り替え
回転ブラシの動作	常時回転

こんなときは

回転ブラシを停止させたい

自動運転中は、回転ブラシを止めることはできません。

お好み(「強/中/弱」ボタン)運転に切り替えてから操作してください。→(P.6、9)

※パワーヘッドを取り外した状態で「ECOこれっきり」ボタンを押したときは、「強」運転を保ちます。

お知らせ

センサーは、次のようなことを感知して自動で運転を切り替えます。

- 床面の凹凸や傷み具合
- じゅうたんの毛の向きや倒れ具合
- パワーヘッドの操作速度および方向転換

このため、同じような床面をお掃除していても、運転が切り替わることがあります。

待機運転・自動停止(アイドリング&ストップ)のはたらき

待機運転は約40秒間です。待機運転が終了すると本体の運転は自動的に停止します。

	待機運転(アイドリング)	自動停止(ストップ)
本体の運転状態	微弱	停止
本体のランプの色	緑点滅	緑点滅(約10分後に消灯します) ^{※1}
パワーモニターの色	緑	消灯
回転ブラシの動作状態	回転	停止
運転を再開するとき	<ul style="list-style-type: none"> ●パワーヘッドを前後に動かす ●床面に適した自動運転を再開します。 	<ul style="list-style-type: none"> ●「ECOこれっきり」ボタンを押す ●床面に適した自動運転を再開します。 ●「強/中/弱」ボタンを押す ●「強」運転を開始します。

●本体のランプが赤点滅しているとき→(P.9)は、待機運転に切り替わりません。

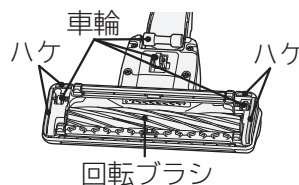
●待機運転中に「パワーヘッドを床面から浮かせる」または「パワーヘッドを取り外す」操作を行った場合は、「弱」運転に切り替わります。

※1 緑点滅中に「切」ボタンを押すと、本体のランプは消灯します。

お願い

●床面の種類や、パワーヘッドの操作のしかたによって、待機運転になりやすい場合があります。その場合は、「強」「中」「弱」運転に切り替えて、運転してください。→(P.6、9)

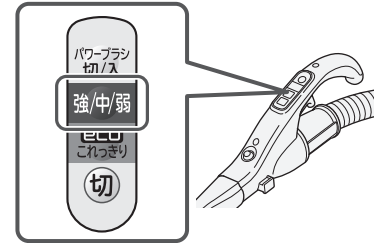
●パワーヘッドのハケ、車輪、回転ブラシが摩耗していると、センサーが床面の種類や状態と、パワーヘッドの操作のしかたを正しく感知できないことがあります。「ハケ、車輪」は、お客様ご自身では交換できないため、お買い上げの販売店にご相談のうえ、持ち込み修理にて「ハケ、車輪、回転ブラシ」の同時交換をおすすめします。→(P.26)「回転ブラシ」は別売り部品としてご購入のうえ交換いただけます。→(P.27)



「強/中/弱」ボタンによる好み運転

お好みに合わせて「強/中/弱」を切り替えます。
 ボタンを押すごとに「強」→「中」→「弱」→「強」……の順に切り替わります。
 本体の運転に合わせて回転ブラシの回転力も切り替わります。

	こんなお掃除に
強	じゅうたんの念入りなお掃除に
中	普通のお掃除に
弱	フローリングや畳などのお掃除に、静かにお掃除したいときに



床面の種類やパワーヘッドの操作のしかたによって、自動運転がうまく作動しないときにもお使いください。
 回転ブラシの回転を止めたいときは、「パワーブラシ 切/入」ボタンで停止させます。

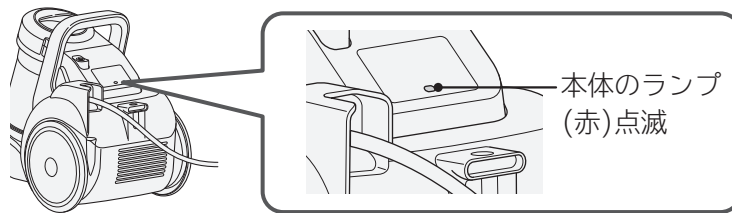
	お好み運転中
本体の運転	強/中/弱 お好み運転
本体のランプの色	消灯
パワーモニターの色	赤/黄/緑 消灯
回転ブラシの動作	手動切り替えが可能

お知らせ

回転ブラシが停止中に「Eco これっきり」ボタンを押して、自動運転に切り替えると、回転ブラシが自動的に回転を始めます。

本体のランプ(赤)点滅

運転中に本体のランプ(赤)が点滅した場合は、フィルターお手入れのお知らせ(目安)サインです。
 フィルターをお手入れしてください。→(P.19、20)
 ※早い赤点滅(1秒間に約2回)のときは「切」を押してから電源プラグを抜き、お買い上げの販売店にご相談ください。→(P.24、26)



こんなときは

ごみがいっぱいでも「本体のランプ」が赤点滅しない

綿ごみなどが多いとき

お掃除が終わったら「ダストケース」と「クリーンフィルター」のごみを捨ててください。→(P.15、16)

ごみが少なくても「本体のランプ」が赤点滅する

●細かい砂ごみ、土ぼこりなどを吸わせるとき

ごみ捨て/フィルターのお手入れをしてください。→(P.14~17、19、20)

●毛足の長いじゅうたんなどで吸込口がふさがれたときや、クルッと切替えブラシ吸口などをご使用のとき

吸込風量が少なくなっています。吸込口を掃除面から離し、「本体のランプ」の赤点滅が消灯すれば、そのままご使用いただけます。

●延長コードを使用したり、ほかの電気製品と同時にコンセントをご使用のとき

電源電圧の低下により、早期に本体のランプが赤点滅する場合があります。

定格15A以上・交流100Vのコンセントを単独でご使用ください。

お掃除のしかた

パワーヘッド

パワーヘッドを前後に動かしたり、床面に合った操作のしかたで、上手にお掃除ができます。

じゅうたん

前後に動かしてお掃除します。引くときにごみがよく取れます。
初めてお掃除するじゅうたんの場合、あそび毛がたくさん取れることがあります。

フローリング・畳

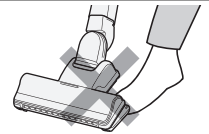
床面の傷つき防止のため、フローリングや畳の目にそって動かします。
●新しい畳をお掃除する場合、畳表面に磨かれた跡がつくことがありますので、気になる場合は、回転ブラシを止めてご使用ください。
●パワーヘッドを手前に引いたとき、床面にほこりが残る場合は、パワーヘッドを一度持ち上げて、ほこりの手前側から吸い取ってください。



警告

けがのおそれあり

パワーヘッドを引くときに、体の一部(足の上など)に乗り上げない
回転ブラシに巻き込まれるおそれがあります。

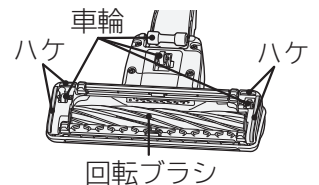
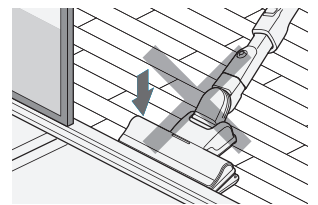


注意

床面に傷を付けるおそれあり

運転中はパワーヘッドを同じ位置に止めたままにしない
パワーヘッドを床面に強く押しつけない

- 特にひのきやクッションフロア*などの傷つきやすい床の場合、床面に傷や色を付けることがあります。
※クッションフロアとは、表面に塩化ビニルなどを用いたクッション性のある床材のことです。
- 敷居の段差などにパワーヘッドを強く押しつけてご使用になると、車輪などが摩耗したり、床面に傷を付けることがあります。
- 車輪にごみが絡みつくと、車輪が回転できず、摩耗と床傷つけの原因となります。定期的なお手入れ(月1回程度)をしてください。
→(P.21)
- 長期間のご使用などで、「ハケ、車輪、回転ブラシ」が摩耗することがあります。摩耗したままパワーヘッドをご使用になると、床面に傷を付けることがあります。「ハケ、車輪」は、お客様ご自身では交換できないため、お買い上げの販売店にご相談のうえ、持ち込み修理にて「ハケ、車輪、回転ブラシ」の同時交換をおすすめします。→(P.26) 「回転ブラシ」は別売り部品としてご購入のうえ交換いただけます。
→(P.27)

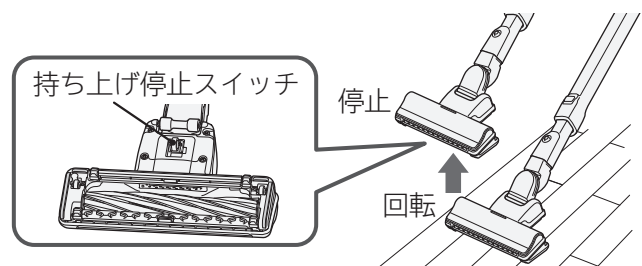


毛足の長いじゅうたんなど床面の種類によっては、操作が重くなる場合があります。このようなときは、「弱」運転に切り替えるか、延長管の長さを調節し、グリップハンドルの高さを下げて操作してください。

■パワーヘッドの持ち上げ停止スイッチ

パワーヘッドを床面から浮かせると、安全のために持ち上げ停止スイッチが作動して、回転ブラシの回転が止まります。

持ち上げ停止スイッチのお手入れは
→(P.21)



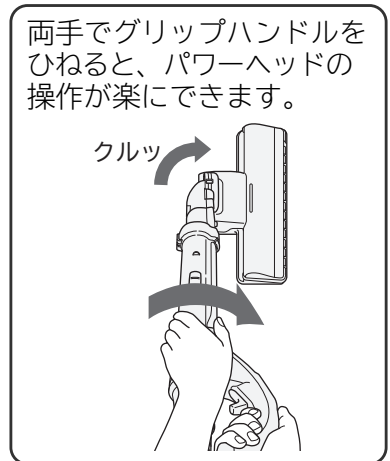
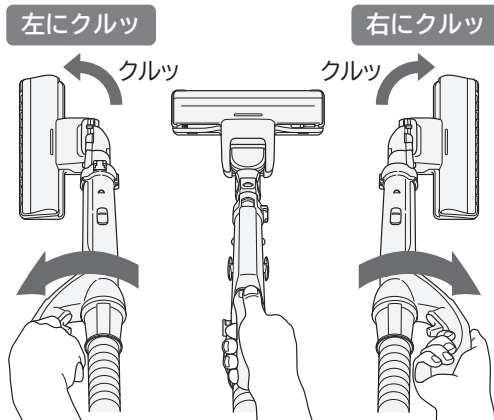
警告

けがのおそれあり

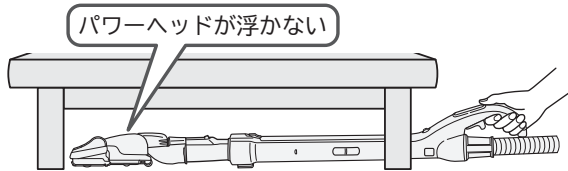
パワーヘッドの回転ブラシや持ち上げ停止スイッチには触れない
回転ブラシが回転することがあります。特にお子さまにはご注意ください。

■クルッとヘッド・パタリンコ構造

グリップハンドルをひねると、パワーヘッドの向きがクルッと変わり、すき間などの狭い場所もスムーズにお掃除できます。



ベッドの下など低い場所(8cm以上)でも奥までしっかりお掃除できます。

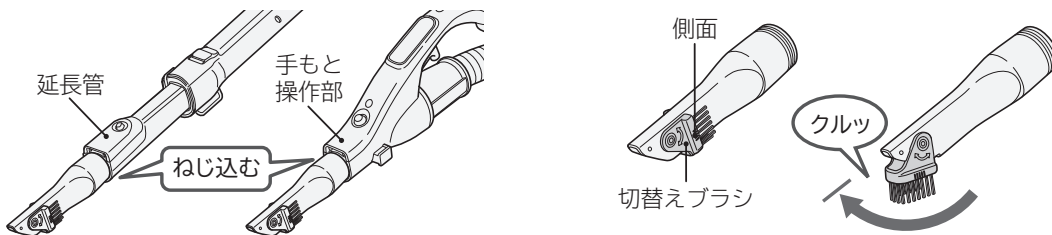


クルッと切替えブラシ吸口

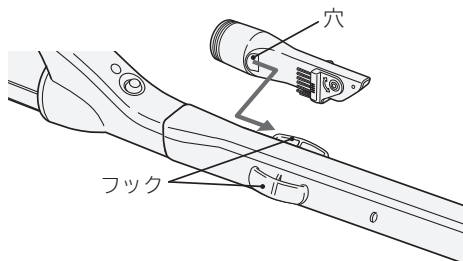
⚠ 注意 けがをする・傷を付けるおそれあり

- 切替えブラシを固定するときは、手を挟まないように側面を持って回転させてください。
- ピアノなど特に傷つきやすい場所には、ブラシを押しつけないでください。

- 狭いすき間や隅をお掃除する吸口です。
- 延長管か手もとと操作部にねじ込んでご使用ください。
- お掃除する場所に合わせてブラシの使い分けができます。
切替えブラシの側面を持って矢印の方向に回転させ、先端に固定してください。



- 左右いずれかのフックに差し込んで収納します。
クルッと切替えブラシ吸口の穴を延長管のフックにしっかり差し込んでください。



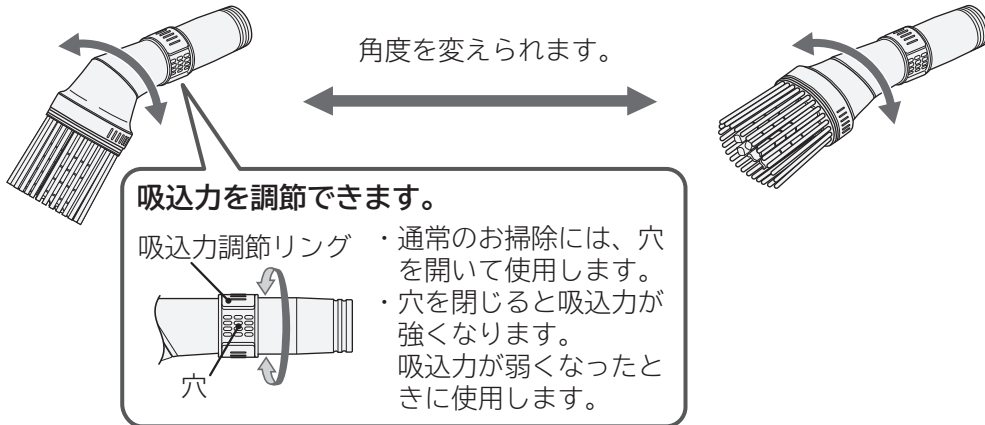
お願い

クルッと切替えブラシ吸口は主に先端から空気を吸い込んでいます。さらに、側面の穴からも空気を吸い込んでいるため、吸い込み音がしますが異常ではありません。側面の穴にごみが詰まっている場合は、本体モーターの保護のため、ごみを取り除いてください。

お掃除のしかた(続き)

ほうきブラシ

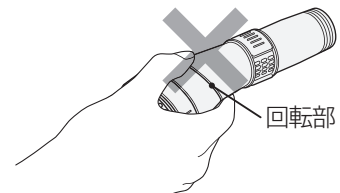
ほうきのようなブラシと細いチューブの組み合わせで、サッシの溝などのお掃除に便利です。お掃除する場所に合わせ、角度を変えられます。



警告

けがのおそれあり

角度を変えるときは、回転部を持たないでください。手を挟むおそれがあります。



回転部



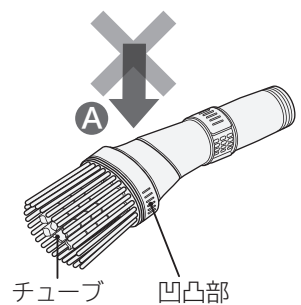
注意

傷を付けるおそれあり

ピアノなど特に傷つきやすい場所には押し付けしないでください。

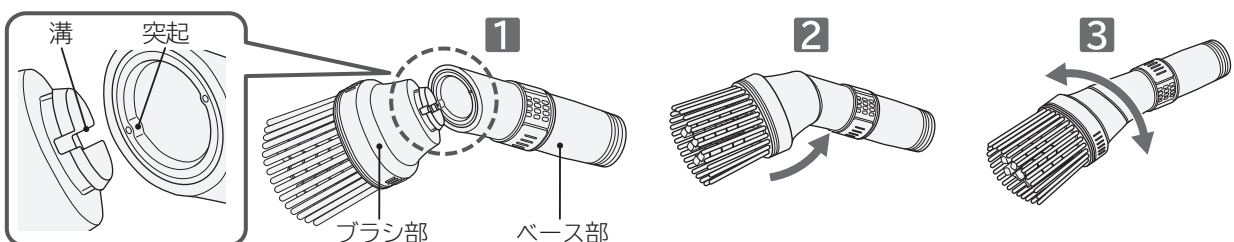
お願い

- 無理な力を加えると破損するおそれがあります。
 - ・高所から落下させたり、Aの矢印の方向に無理な力を加えないでください。
 - ・チューブを床面に強く押し当てると亀裂・破損のおそれがあります。
 - ・角度を変えるときは、凹凸部を持ちながら回転させてください。
- 床面にチューブの跡が残る場合がありますので強く押し当てないでください。チューブの跡が付いた場合は、その場所でのご使用をお控えいただき、やわらかい布などで取り除いてください。
- ほうきブラシは水洗いができます。水洗い後は、陰干しにして十分に自然乾燥させてからご使用ください。ぬれたままご使用になると、異臭や故障の原因となります。
- チューブの先端や内側に綿ごみなどが詰まっている場合は、吸込力が低下しますので、ごみをピンセットなどで取り除いてください。



ブラシ部がベース部から外れた場合(ブラシ部の取り付けかた)

- 1** ブラシ部の凹凸部を持って、ブラシ部の溝とベース部の突起の位置を合わせる
- 2** しっかりはまるまで押し込む
- 3** ブラシ部を図の状態になるまで回転させる

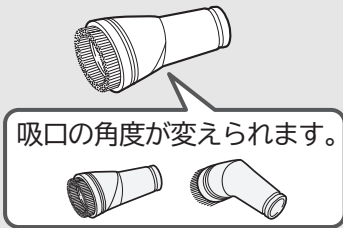


あると便利な別売り吸口

※延長管とホースの径が細いため、電動ふとん吸口(G-DF1、G-DF5、G-DF6)は取り付けることができません。

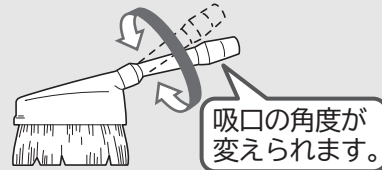
棚用自在吸口(D-TJ2)

吸口の角度を変えて、棚の上などをお掃除する吸口です。
水洗いができます。



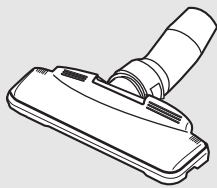
はたき吸口(D-H3)

はたき感覚で、エアコン、ブラインド、家具などをお掃除する吸口です。
ブラシ(はけ)部分は水洗いができます。



丸洗いフローリングヘッド(D-F3)

フローリング、畳に適した大きめのふき専用ブラシ付きの吸口です。(「中」「弱」運転でご使用ください)
水洗いができます。



伸縮すき間用吸口(D-SH2)

すき間の奥まで届く、先が細い2段伸縮の吸口です。
水洗いができます。



注意

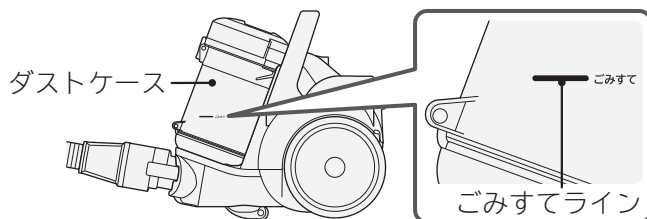
傷を付けるおそれあり

ピアノなど特に傷つきやすい場所にはブラシを押し付けしないでください。

ごみの捨てかた

サイクロン式のクリーナーは、「紙パックがいらない」という特長を持っていますが、強い吸込力でお掃除していただくためには、こまめなごみ捨て、フィルターのお手入れをおすすめします。

- ダストケースのごみは、「ごみすてライン」を超える前に捨ててください。「ごみすてライン」を超えると、ごみが出にくい場合があります。
- ごみの種類やたまりかたによってはごみが回転しない場合がありますが異常ではありません。



警告

感電・けがのおそれあり

ごみ捨ての際は、電源プラグをコンセントから抜いてください。

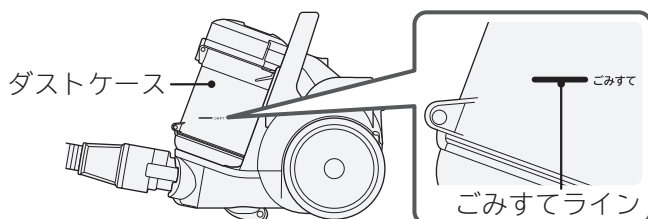
お願い

ごみ捨ての際に細かなほこりが舞い上がることがあります。

屋外など、換気のよい環境でごみ捨てをしていただくか、マスクを着用するなどして、ほこりを吸い込まないようにしてください。

ごみすてラインの確認のしかた

ダストケース内のごみが「ごみすてライン」を超えていないか確認する



- ごみ捨ての際は、「ダストケース」と「クリーンフィルター」のごみを捨ててください。→(P.15~17)
- 内筒フィルターにごみが巻き付いて取れない場合は、内筒フィルターを取り外してお手入れしてください。→(P.19、20)

ダストケースの取り出しかた

1

本体を水平にする

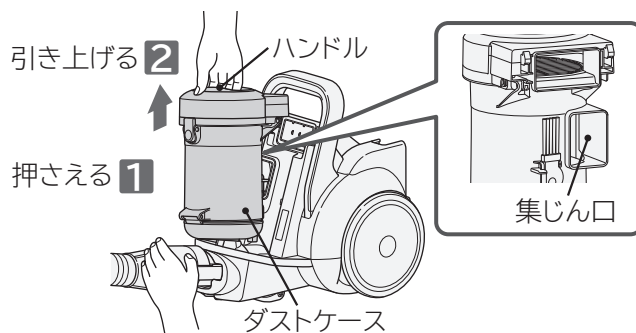
本体を立てた状態でダストケースを取り出すと、ダストケースからごみがこぼれる場合があります。

2

ダストケースを取り出す

1 本体の前側を手で押さえる

2 ハンドルを持ち、真上に引き上げる



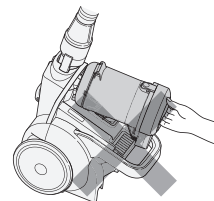
お願い

●本体を立てた状態でダストケースを取り出さないでください。

集じん口からごみがこぼれる場合があります。

●本体内にごみがこぼれたときは、ごみを取り除いてから元どおりダストケースを取り付けてください。

●ダストケースを持つときや置くときは、集じん口を下に向けしないでください。ごみがこぼれる場合があります。



ダストケースのごみの捨てかた

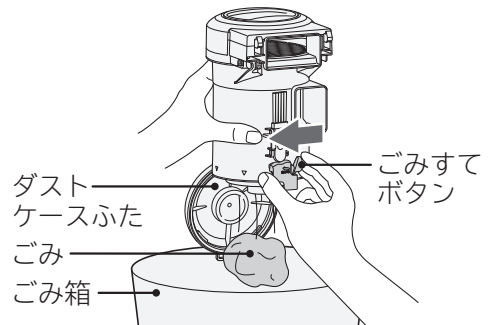
1

ごみを捨てる

ダストケースふたを下方に向けて、ごみすてボタンを押す

お願い

ごみの種類やたまりかたによっては、ごみが出にくい場合があります。ダストケースの側面をたたくなどして振動を加えてください。

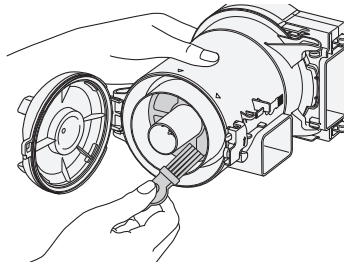
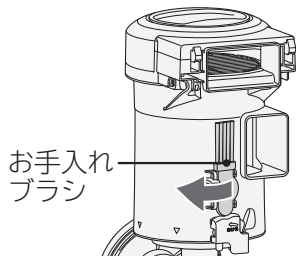


2

付着したごみを取り除く

1 ダストケース背面に取り付けられているお手入れブラシを取り外す

2 お手入れブラシでごみやほこりを取り除く



⚠ 注意

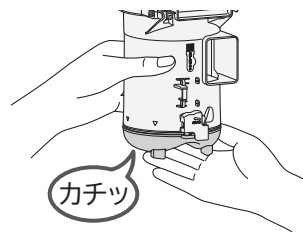
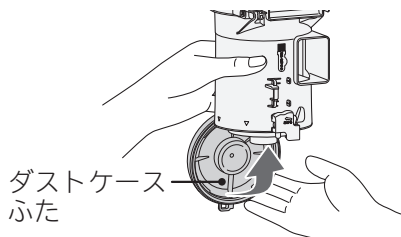
けがのおそれあり

ガラスの破片や虫ピンなど鋭利なものを誤って吸い込んでいる場合があります。注意してお手入れしてください。

3

ダストケースふたを閉める

「カチッ」と音がするまで閉める



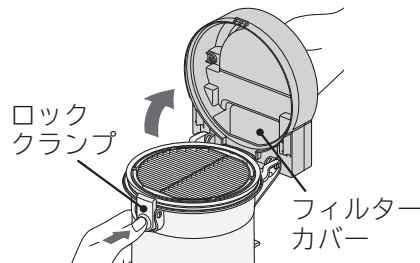
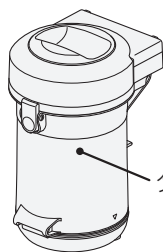
クリーンフィルターのゴミの捨てかた

1

フィルターカバーを開ける

1 ダストケースを置く

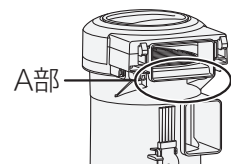
2 ロッククランプ下部を押しながらフィルターカバーを開ける



⚠ 注意

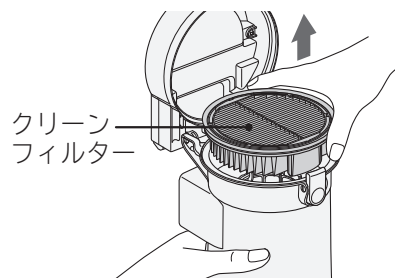
けがのおそれあり

フィルターカバーを開けるときは、A部に指を置かないでください。指を挟むことがあります。



2

クリーンフィルターを取り外す



ごみの捨てかた(続き)

クリーンフィルターのゴミの捨てかた(続き)

3 クリーンフィルターのひだの奥にたまったゴミを取り除く

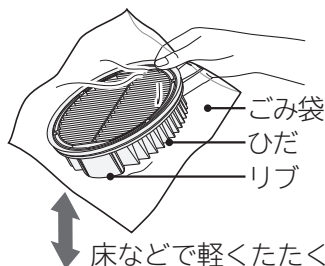
クリーンフィルターをごみ袋に入れ、リブを床などで軽く5回程度たたいて奥にたまったゴミを取り除く



注意

傷を付けるおそれあり

床に傷が付くおそれがある場合は、新聞紙などを厚めに敷いてください。



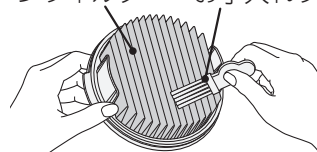
お願い

クリーンフィルターのひだをつぶさないでください。変形・破損の原因となります。

4 付着したゴミを取り除く

クリーンフィルターの表面に付着したゴミをお手入れブラシで取り除く

クリーンフィルター お手入れブラシ



5 クリーンフィルターを取り付ける

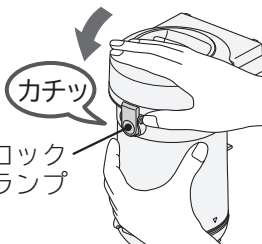
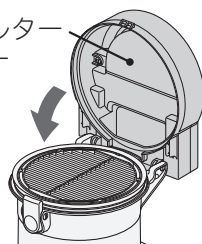
クリーンフィルターの△マークを、ダストケースの△マークに合わせ、取り付けてください。



6 フィルターカバーを閉める

フィルターカバーを「カチッ」と音がするまで閉める

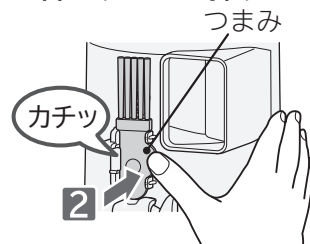
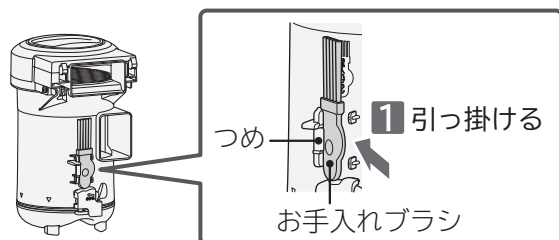
フィルター
カバー



7 お手入れブラシをダストケース背面に取り付ける

1 お手入れブラシをダストケースハンドルのつめに引っ掛ける

2 お手入れブラシのつまみを「カチッ」と音がするまで押す

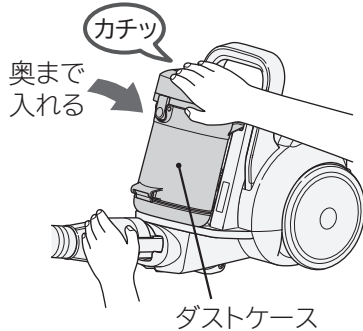


お願い

お手入れブラシがダストケース背面にしっかり取り付けられていない状態でダストケースを取り付けて運転した場合、ダストケースからお手入れブラシが外れる場合があります。お手入れブラシは、ダストケース背面に奥までしっかり取り付けてください。

ダストケースの取り付けかた

ダストケースを「カチッ」と音がするまでしっかり取り付ける



お願い ダストケースが奥まで入っていない状態で本体を運転した場合、ダストケース付近から異音することがあります。ダストケースはしっかり奥まで入れてください。

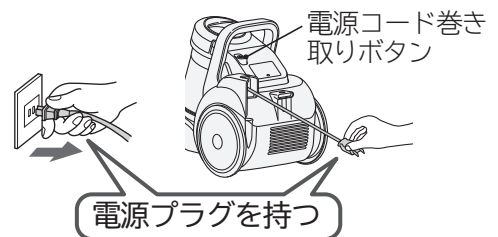
あとかたづけ

電源コードの巻き取りかた

電源プラグを持って、電源コード巻き取りボタンのマーク部(⊕)を押しながら、電源コードを巻き取ってください。

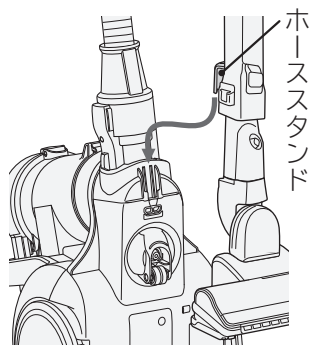
注意

- けがをする・傷を付けるおそれあり
- 電源プラグを抜くとき・電源コードを巻き取る時は、電源プラグを持ってください。
 - 電源コードを最後まで巻き取ってください。

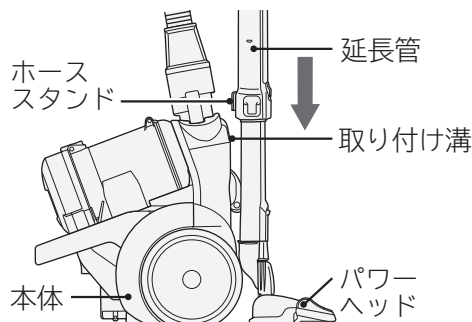


収納のしかた

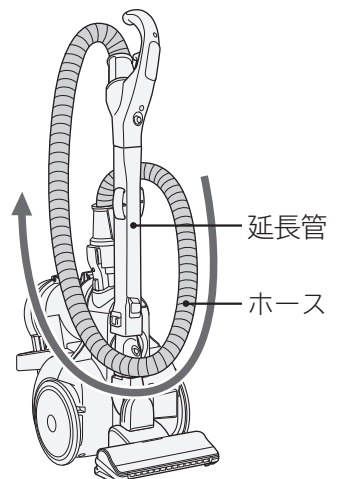
1 延長管を縮めて→(P.7)、取り付け溝にホーススタンドを差し込む



本体を立て、パワーヘッドを床面に置き、延長管を伸ばした状態から徐々に短くして、取り付け溝にホーススタンドを差し込むと楽に収納できます。



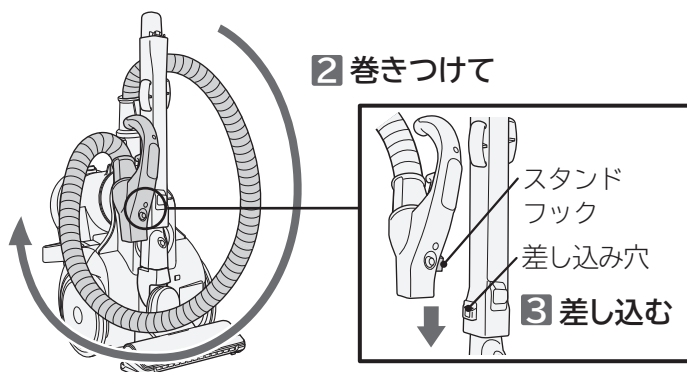
2 ホースを延長管に巻きつける



あとかたづけ(続き)

コンパクト収納

- 1 手もと操作部を延長管から外す
→(P.2、3)
- 2 ホースを延長管に巻きつける
- 3 延長管の差し込み穴に、スタンドフックを差し込む



⚠ 注意

けがのおそれあり
収納状態のまま持ち運んだり、床面に置くと、ホース・延長管やパワーヘッドが外れることがあります。
床面に傷を付けるおそれあり
床の上を収納状態のまま移動させないでください。

🙏 お願い

- ストーブの近くや直射日光が長時間当たるなど、高温になる場所での収納はしないでください。
ホースの変形や故障の原因となります。
- ホースがつぶれたり、折れ曲がるなど、変形するような状態での収納はしないでください。

お手入れのしかた

強い吸込力でお掃除していただくため、こまめなお手入れをおすすめします。

⚠ 警告

感電・けがのおそれあり
お手入れの際は、電源プラグをコンセントから抜いてください。

⚠ 注意

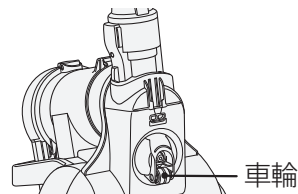
けがのおそれあり
ベンジン、シンナー、アルコール、洗剤、漂白剤や化学ぞうきんなどを使用しないでください。破損の原因となります。

本体・標準付属品・付属応用部品のお手入れ

汚れが気になるときはお手入れしてください。水を含ませたやわらかい布をよく絞ってからふいてください。

⚠ 注意

床面に傷を付けるおそれあり
長期間のご使用などで、「本体裏面の車輪」が摩耗することがあります。摩耗したままご使用になると、床面に傷を付けることがあります。「本体裏面の車輪」は、お客様ご自身では交換できないため、お買い上げの販売店にご相談のうえ、持ち込み修理での交換をおすすめします。→(P.26)



水洗いできる部品

フィルター →(P.19)、クリーンフィルター →(P.19)、内筒フィルター・ダストケース →(P.19、20)、回転ブラシ →(P.22) は水洗いができます。それ以外の付属品・部品は水洗いできません。

水洗いしたときは、陰干しにして十分に自然乾燥させてください。
クリーンフィルター、回転ブラシの乾燥には約24時間必要です。
(乾燥時間は、環境や季節によって異なります)

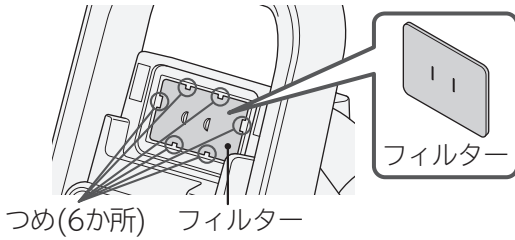
🙏 お願い

お手入れの際に細かなほこりが舞い上がることがあります。屋外など、換気のよい環境でお手入れをしていただくか、マスクを着用するなどして、ほこりを吸い込まないようにしてください。

フィルターのお手入れ

「本体のランプが赤点滅した」、「吸込力が弱くなった」ときは、水洗いしてください。
フィルター

1 フィルターをつめ(6か所)から外し、取り出す



2 水で軽く押し洗いする



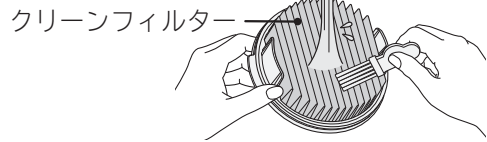
3 自然乾燥させる

たたいて水気を切り、陰干しにして十分に自然乾燥させ、元どおり取り付けます。

クリーンフィルター

1 お手入れブラシで水洗いする

- クリーンフィルターを取り外して水洗いしてください。→(P.15)
- クリーンフィルターのひだの奥にたまったごみを水で流してください。



注意

けがのおそれあり

ガラスの破片や虫ピンなど鋭利なものを誤って吸い込んでいる場合があります。注意してお手入れしてください。

2 自然乾燥させる

陰干しにして、十分に自然乾燥させてください。
クリーンフィルターの乾燥には約24時間必要です。(乾燥時間は、環境や季節によって異なります)

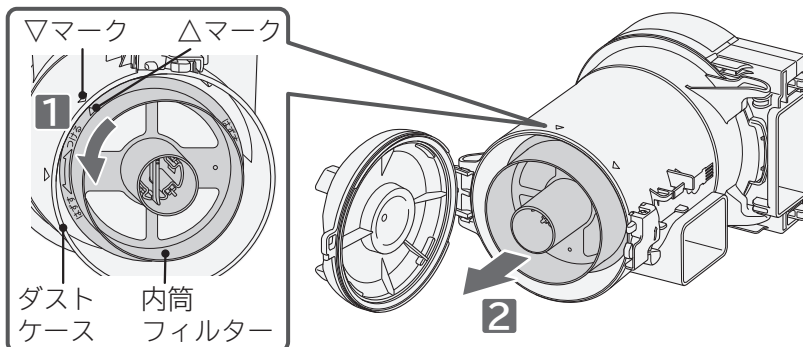
3 クリーンフィルターを取り付ける

取り外した逆の手順で取り付けてください。→(P.16)

内筒フィルター

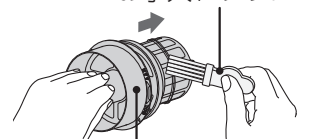
1 ダストケースふたを開け→(P.15)、内筒フィルターを取り外す

- 1 内筒フィルターの△マークをダストケースの▽マークに合わせる
- 2 内筒フィルターをまっすぐ引き抜く



内筒フィルターに絡みついたごみは、お手入れブラシで矢印の方向にずらすと、楽に取り除くことができます。

お手入れブラシ



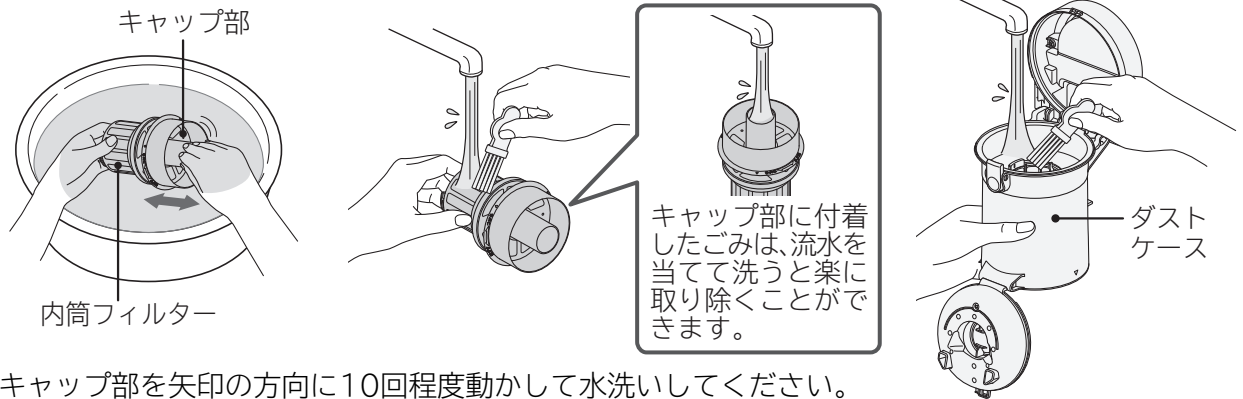
内筒フィルター

お願い 引き抜くときにごみがこぼれる場合があります。新聞紙などの上で外してください。

お手入れのしかた(続き)

フィルターのお手入れ(続き)

2 内筒フィルター・ダストケースを水洗いする



キャップ部を矢印の方向に10回程度動かして水洗いしてください。

お願い 付着しているごみは軽く落としてから水洗いしてください。

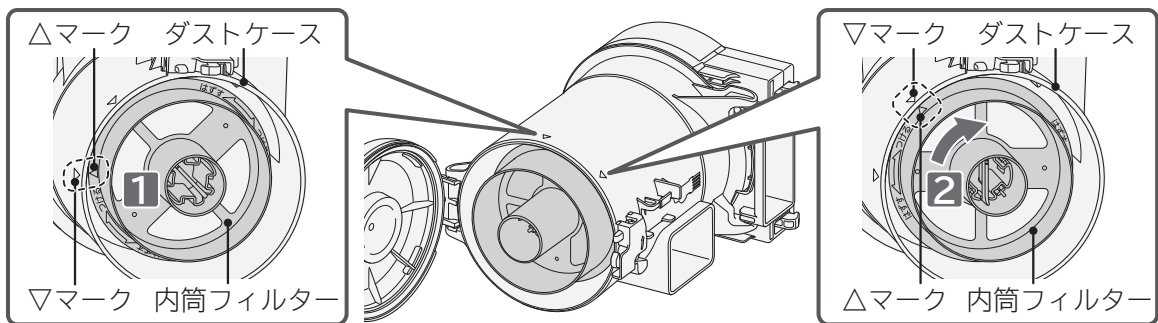
3 自然乾燥させる

陰干しにして、十分に自然乾燥させてください。

4 内筒フィルターを取り付ける

1 内筒フィルターの△マークをダストケースの▽マークに合わせる

2 内筒フィルターの△マークをダストケースの▽マークまで回す



お願い 内筒フィルターはしっかり取り付けてください。しっかり取り付けていない状態で本体を運転した場合、内筒フィルター付近から異音することがあります。

- お願い**
- 洗濯機で洗ったりしないでください。また、ヘアードライヤーなどの熱風で乾燥させないでください。性能の低下や破損・変形の原因となります。
 - フィルターはもみ洗いしないでください。破損・変形の原因となります。
 - 付着しているごみは、軽く落としてから水洗いしてください。
 - 付属のお手入れブラシ以外のブラシは使用しないでください。破損の原因となります。
 - 各フィルターを水洗い後は、陰干しにして十分に自然乾燥させてから取り付けてください。ぬれたままでご使用になると、フィルターが早期に目詰まりし、吸込不良や異臭発生の原因となります。
 - ダストケースおよび各フィルターは、取り付けて運転してください。モーター部にゴミが侵入し、本体内部のフィルターが目詰まりして、本体から異音が発生することがあります。その場合は、お買い上げの販売店にご相談ください。→(P.26)
 - 各フィルターを水洗いしても吸込力が弱い場合は、クリーンフィルターなどの劣化が考えられます。取り替えをご希望される場合は、お買い上げの販売店にご相談ください。→(P.26,27)

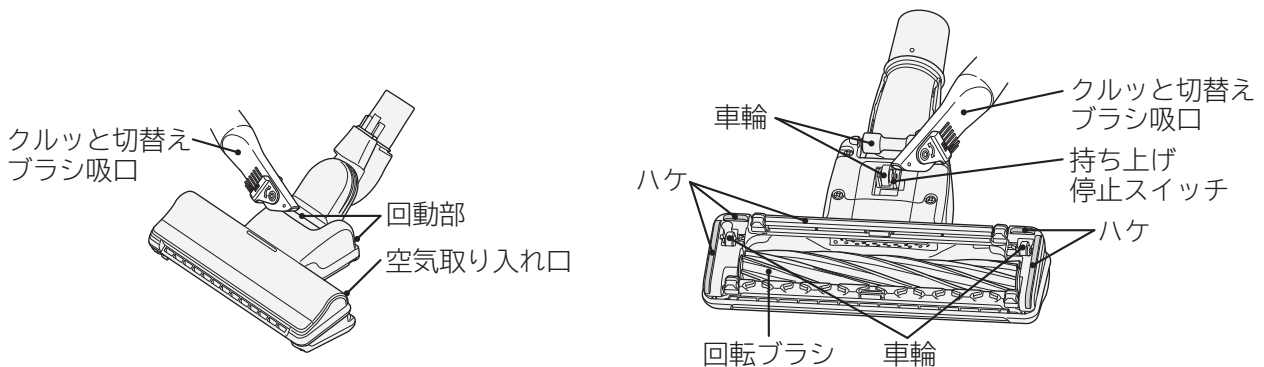
パワーヘッドのお手入れ

- 吸込力が弱くなったり、汚れが気になるときはお手入れしてください。
- 定期的なお手入れ(月1回程度)をおすすめします。
持ち上げ停止スイッチ、回転ブラシ、ハケ、車輪、空気取り入れ口、回動部にゴミが付着していると、床面を傷つけたり、吸込力の低下や故障の原因となります。

お願い パワーヘッドは、延長管や手もと操作部から取り外してお手入れしてください。

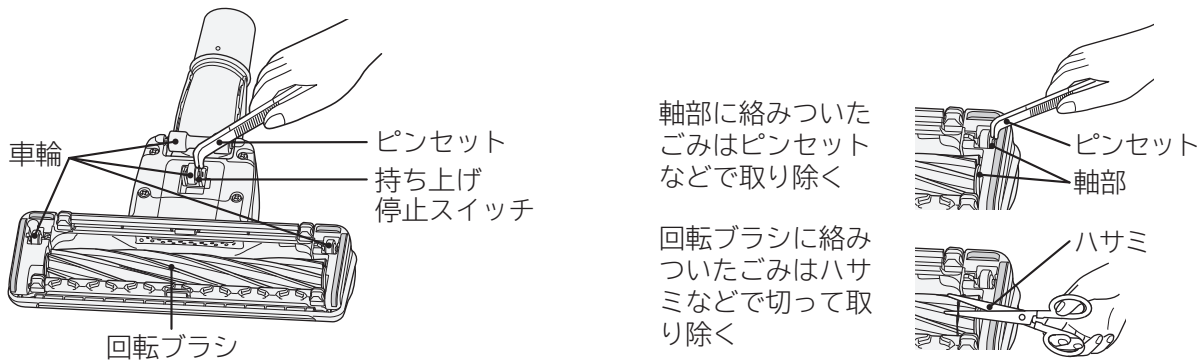
付着したゴミを取り除く

付着したゴミを、クルッと切替えブラシ吸口を使って吸い取ってください。



絡みついたゴミを取り除く

絡みついたゴミを、ピンセットなどで取り除いてください。



⚠ 注意

床面に傷を付けるおそれあり

- 車輪にゴミが絡みつくと、車輪が回転できず、摩耗と床傷つけの原因となります。
- 長期間のご使用などで、「ハケ、車輪、回転ブラシ」が摩耗することがあります。
摩耗したままパワーヘッドをご使用になると、床面に傷を付けることがあります。
「ハケ、車輪」は、お客様ご自身では交換できないため、お買い上げの販売店にご相談のうえ、持ち込み修理にて「ハケ、車輪、回転ブラシ」の同時交換をおすすめします。→(P.26)
「回転ブラシ」は別売り部品としてご購入のうえ交換いただけます。→(P.27)

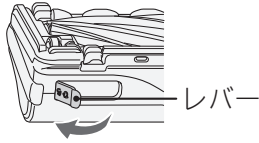
お願い 持ち上げ停止スイッチに無理な力を加えないでください。破損の原因となります。

お手入れのしかた(続き)

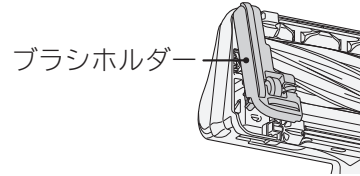
回転ブラシをお手入れする

1 ブラシホルダーを取り外す

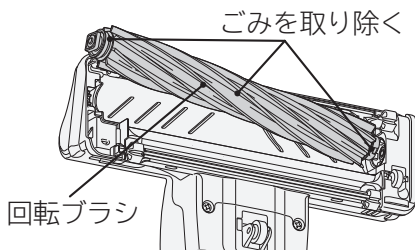
1 パワーヘッドを裏返してレバーを開く



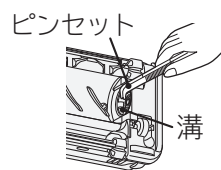
2 ブラシホルダーを取り外す



2 回転ブラシを取り外し、ごみを取り除く



溝に絡みついたごみは
ピンセットなどで取り除く

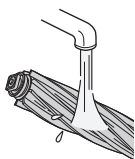


回転ブラシに絡みついた
ごみはハサミなどで切っ
て取り除く

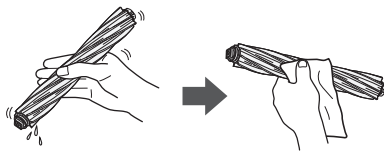


回転ブラシを水洗いする場合

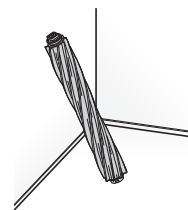
1 水洗いする



2 振って水気を切る



3 十分に自然乾燥させる



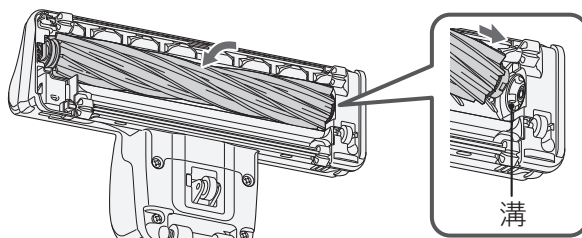
立てかけて、
陰干しにする

乾燥後に毛羽立つ
ことがあります
そのままご使用いた
だけます。

お願い

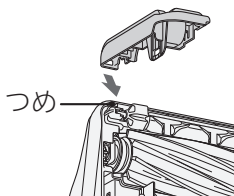
- 洗剤、漂白剤などを使用しないでください。変色、変形などの原因となります。
- 水洗いした場合は、陰干しにして十分に自然乾燥させてから取り付けてください。乾燥には約24時間必要です。(乾燥時間は、環境や季節によって異なります)

3 回転ブラシを溝に合わせ、元どおり取り付ける

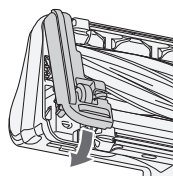


4 ブラシホルダーを取り付ける

1 つめを引っ掛ける



2 ブラシホルダーを取り付ける



3 レバーを閉める



お願い

ブラシホルダーを取り付ける際には、つめを先に引っ掛けてください。破損の原因となります。

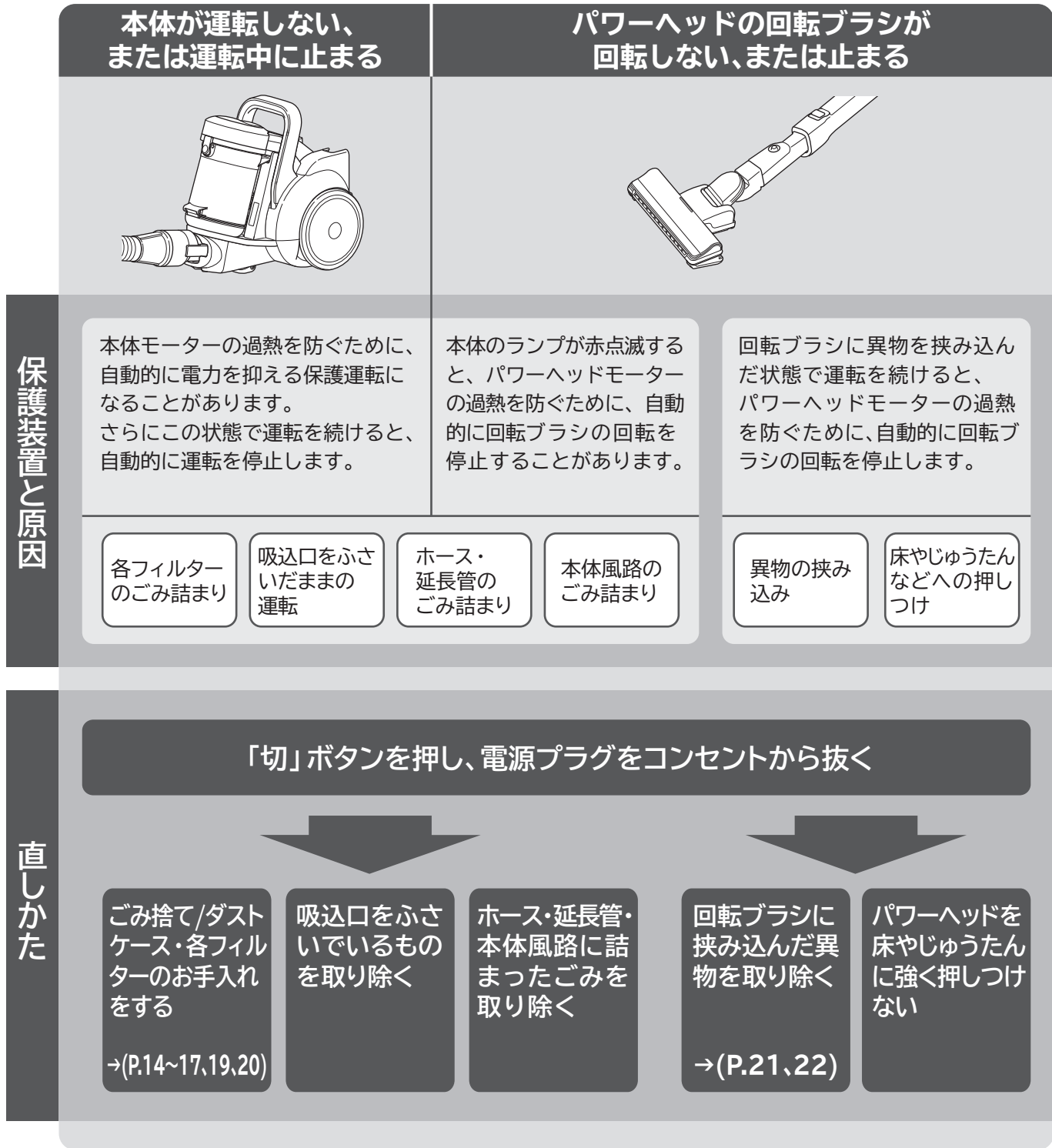
お困りのとき

修理を依頼される前に

次の点をもう一度お調べください

「本体が運転しない、または運転中に止まる」「パワーヘッドの回転ブラシが回転しない、または止まる」「本体のランプが赤点滅している」場合は、モーターの過熱を防ぐため、保護装置が作動している可能性があります。

次の直しかたに従って、保護装置を解除してください。



直しかた

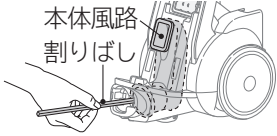
保護装置と原因


お手入れのしかた

お困りのとき

約5分後～60分後に保護装置が自動的に解除され、再びご使用いただけます。

お困りのとき(続き)

症 状	確認するところ	直しかた	ページ
運転中に吸込力が弱くなる	ダストケースのごみがいっぱいになっていませんか。	ダストケースとクリーンフィルターのごみを捨ててください。	P.14～ P.17
	各フィルターにごみが付着していませんか。	各フィルターのお手入れ(水洗い)をしてください。	P.19 P.20
	本体風路にごみが詰まっていますか。	割りばしなどでごみを取り除いてください。 	—
	延長管、ホース、本体つぎてにごみが詰まっていますか。ホースはまっすぐにして確認してください。	ごみを取り除いてください。	—
	パワーヘッドにごみが詰まっていますか。	ごみを取り除いてください。	P.21 P.22
	ほうきブラシを使用したお掃除の場合、吸込力調節リングで穴を閉じると吸込力が強くなります。		P.12
	延長コードを使用したり、ほかの電気製品と同時にコンセントをご使用になると、電源電圧の低下により、早期に本体のランプが赤点滅する場合があります。定格15A以上・交流100Vのコンセントを単独でご使用ください。		—
運転中に吸込力が弱くなり、しばらくすると回復する	●パワーヘッドを押しつけたり、ふさぐようにして薄いカーペット、毛足の長いじゅうたんなどをお掃除していませんか。 ●ほうきブラシ、クルッと切替えブラシ吸口をカーテンなどに押しつけたりふさぐようにしてお掃除していませんか。	本体モーターの過熱防止のため、自動的に電力を抑える運転をしています。異常ではありません。 ●回復ににくい時は、スイッチを切ってから、もう一度運転をしてください。 ●回復後、パワーヘッドは力を入れず、すばらせるように軽く動かしてください。	—
	延長コードを使用したり、ほかの電気製品と同時にコンセントを使用していませんか。	定格15A以上・交流100Vのコンセントを単独でご使用ください。	—
運転しない または運転中に止まる	電源プラグがコンセントにしっかり差し込まれていますか。	しっかり差し込んでください。	P.7
	本体にホースが確実に差し込まれていますか。	「カチッ」と音がするまでしっかり差し込んでください。	P.2 P.3
	モーターの過熱を防ぐため、保護装置が作動した可能性があります。直しかたに従って、保護装置を解除してください。		P.23
	本体のランプが早い赤点滅(1秒間に約2回)になっていませんか。	モーターの交換時期のお知らせです。「切」を押し電源プラグを抜き、お買い上げの販売店へご相談ください。	P.26
	本体のランプが緑点滅していませんか。	自動停止中です。運転スイッチを押して、運転を再開してください。	P.8
排気や本体があたたくくなる(特に夏場)	空気の流れて本体モーターを冷却しているため、異常ではありません。	—	
排気から異臭が出る	各フィルターにごみが付着していませんか。	各フィルターのお手入れ(水洗い)をしてください。	P.19 P.20
	水洗い後のフィルターの乾燥が不十分ではないですか。	水洗い後は、十分に自然乾燥させてください。	P.19 P.20

症 状	確認するところ	直しかた	ページ
本体から異音が出る	本体内部のフィルターが目詰まりした場合、本体から異音が発生することがあります。お買い上げの販売店にご相談ください。		P.26
ダストケースのごみが回転しない	ごみの種類やたまりかたによっては、ごみが回転しない場合がありますが、異常ではありません。		—
パワーヘッドの回転ブラシが回転しない 回転が止まる、回転しにくい、または、LEDライトが消灯する	パワーブラシが「切」設定になっていませんか。	もう一度、「パワーブラシ切/入」ボタンを押してください。	P.6
	本体、ホース、延長管、パワーヘッドなどがしっかり接続されていますか。	しっかりと接続してください。	P.2 P.3
	パワーヘッドが床面から浮いていませんか。	床面から浮かせると止まる構造になっています。パワーヘッドを床面につけてください。	P.10
	回転ブラシ、持ち上げ停止スイッチなどにごみなどが付着していませんか。	ごみを取り除いてください。	P.21 P.22
	本体のランプが赤点滅していませんか。	パワーヘッドの過熱防止のため、自動的に回転ブラシを停止し、LEDライトを消灯させています。異常ではありません。ダストケースとクリーンフィルターのお手入れ(水洗い)をしてください。	P.14~ P.17
	パワーヘッドモーターの過熱を防ぐため、保護装置が作動した可能性があります。直しかたに従って、保護装置を解除してください。		P.23
	毛足の長いじゅうたんなどで長時間(約45秒)吸口を静止していると、パワーヘッドモーターの過熱を防ぐために、自動的に回転ブラシが停止することがあります。 一度「切」ボタンを押してから、もう一度運転を再開してください。		—
パワーモニターが点灯しない	パワーブラシが「切」設定になっていませんか。	もう一度、「パワーブラシ切/入」ボタンを押してください。	P.6
パワーヘッドの回転ブラシが止まらない	自動運転中は、回転ブラシの回転を止めることはできません。お好み(「強/中/弱」ボタン)運転に切り替えてから操作してください。		P.6~ P.9
パワーヘッドからカラカラと音が出る	持ち上げ停止スイッチの構造上、発生する音です。異常ではありません。		—
ダストケース付近から異音が出る	本体にダストケースが確実に取り付けられていますか。	確実に奥まで取り付けてください。	P.17
	クリーンフィルター・内筒フィルターが確実に取り付けられていますか。	確実に取り付けてください。	P.16 P.20
	本体風路にごみが残っていませんか。	ごみを取り除いてください。奥に入っていたり、引っかかっているときは、割りばしなどでごみを取り除いてください。 	—
電源コードが最後まで入らない、または引き出せない	電源コードが片寄って巻き込まれたり、よじれたりしていることがあります。電源コード巻き取りボタンを押しながら、電源コードを「巻き取る」「引き出す」操作を数回繰り返してください。そのあと、黄印まで引き出してよじれを直してから、もう一度巻き込んでください。		—
電源コード出口から風が出る	本体モーターを冷却している風を出しているため異常ではありません。		—
確認してもまだ異常がある場合		ご自分で修理をなさらないで、お買い上げの販売店へご相談ください。	P.26

保証とアフターサービス (よくお読みください)

保証書 (別添)

保証書は「お買い上げ日・販売店名」などの記入をお確かめのうえ、販売店から受け取っていただき、内容をよくお読みのおあと、大切に保存してください。なお、保証期間内でも次の場合には原則として有料修理にさせていただきます。
 (イ) 使用上の誤り、または改造や不当な修理による故障および損傷。
 (ロ) お買い上げ後の取付場所の移動、落下、輸送などによる故障および損傷。
 (ハ) 火災、地震、風水害、落雷、そのほか天災地変、塩害、公害、ガス害(硫化ガスなど)や異常電圧、指定外の使用電源(電圧、周波数)による故障および損傷。
 (ニ) 一般家庭用以外《例えば業務用などへの長時間使用および車両(車載用を除く)、船舶への搭載》に使用された場合の故障および損傷。

保証期間	お買い上げ日から1年間です。
保証期間中は	修理に際しましては、保証書をご提示ください。保証書の規定に従って、修理させていただきます。 [持込修理対象商品]
保証期間が過ぎているときは	修理して使用できる場合には、ご希望により有料で修理させていただきます。

修理を依頼されるときは (持込修理)

「お困りのとき」→(P.23~25)に従って調べていただき、なお異常のあるときは、ご使用を中止し、電源プラグを抜いてから、お買い上げの販売店にご相談ください。
 ●修理を依頼されるため、掃除機を販売店にお持ちの際は、標準付属品(ホース、延長管、パワーヘッド)も一緒にお持ちください。

お知らせいただきたい内容
 1.型式: CV-S350E7 2.症状: できるだけ詳しく

補修用性能部品の保有期間

この掃除機の補修用性能部品の保有期間は、製造打ち切り後6年です。補修用性能部品とは、その製品の機能を維持するために必要な部品です。

愛情点検



長年ご使用の掃除機の点検を!

ご使用の際、このような症状はありませんか?

- スイッチを入れても、運転しない
- 電源プラグやコードを動かすと、通電したりしなかったりする
- 運転中、時々止まる
- 運転中、異常な音がする
- 本体が変形したり、異常に熱い
- ホースが破れている
- こげくさい“におい”がする
- その他の異常がある

ご使用中止

事故防止のため、すぐにスイッチを切り、電源プラグを抜いて、販売店へ点検・修理を依頼してください。

この製品の使い方・お手入れ・修理などは、お買い上げの販売店へご相談ください

なお、転居されたり、いただいたものの修理などで、ご不明な点は下記窓口にご相談ください。

※下記窓口の内容は、予告なく変更させていただく場合がございます。

ホームページに「よくあるご質問」について記載しておりますので、ご活用ください。

https://kadenfan.hitachi.co.jp/support/q_a/index.html

商品情報やお取り扱いに関するご相談窓口

TEL 0120-3121-11
 携帯電話・PHSから 050-3155-1111 (有料)
 FAX 0120-3121-34
 (受付時間) 9:00~17:30(月~土)、9:00~17:00(日・祝日)
 年末年始は休ませていただきます。

修理のご依頼や修理に関するご相談窓口

TEL 0120-3121-68
 携帯電話・PHSから 0570-0031-68 (有料)
 FAX 0120-3121-87
 (受付時間) 9:00~18:00(月~土)、9:00~17:00(日・祝日)

●「持込修理」については、上記窓口より各地区のサービスセンターをご紹介します。●ご相談、ご依頼いただいた内容によっては弊社のグループ会社に個人情報を提供し対応させていただきます。●修理をご依頼いただいたお客様へ、アフターサービスに関するアンケートハガキを送付させていただきます。●部品のご購入は、商品お買い上げの販売店、お近くの日立の家電取扱店(お取り寄せ)または下記の「パーツショップ」へご依頼ください。日立の家電消耗品・部品直販「パーツショップ」 <https://parts.hitachi-cm.com/pshop/>

部品について

- 修理の際、弊社の品質基準に適合した再利用部品を使用することがあります。修理のために取り外した部品は、特段のお申し出がない場合は、弊社にて引き取らせていただきます。
- 商品のデザイン、定格、仕様、補修用性能部品等は改良等のため、予告なく一部変更することがあります。

長時間ご使用になるとき

- 一日のご使用時間が極端に長い場合や、共同(寮など)でご使用になる場合には、短時間で部品の交換(パワーヘッドやモーターなど)が必要になることがあります。お買い上げの販売店にご相談のうえ、定期的な点検を受けてご使用になることをおすすめします。
- このような場合は、保証期間中でも有料になることがあります。

※この掃除機は家庭用です

転居されるとき

- ご転居により、お買い上げの販売店のアフターサービスを受けられなくなる場合は、前もって販売店にご相談ください。ご転居先での日立の家電取扱店を紹介させていただきます。
- 電源周波数の異なる地区へのご転居に際しても、部品の交換は不要です。

ご不明な点や修理に関するご相談は

修理に関するご相談ならびにご不明な点は、お買い上げの販売店または「ご相談窓口」(下記)にお問い合わせください。


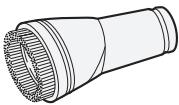
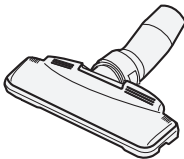
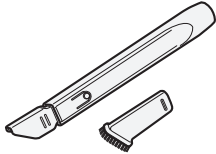
修理料金の仕組み

修理料金=技術料+部品代などで構成されています。

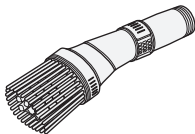
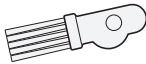
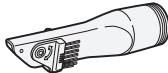
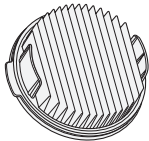

技術料	診断、部品交換、調整、修理完了時の点検などの作業にかかる費用です。技術者の人件費、技術教育費、測定機器などの設備費、一般管理費などが含まれます。
部品代	修理に使用した部品代金です。そのほか修理に付帯する部材などを含む場合もあります。

別売り部品

日立の家電品取扱店でお求めください。

はたき吸口(D-H3)	棚用自在吸口(D-TJ2)	丸洗いフローリングヘッド(D-F3)	伸縮すき間用吸口(D-SH2)
			
希望小売価格 3,800円(税別)	希望小売価格 1,200円(税別)	希望小売価格 5,000円(税別)	希望小売価格 1,600円(税別)

付属応用部品や、補修用性能部品もお買い求めいただけます。

ほうきブラシ	お手入れブラシ	クルッと切替えブラシ吸口
		
サービスパーツ CV-SF900-025 ほうきブラシ(D-HK2) とご指定ください 希望小売価格 4,500円(税別)	サービスパーツ CV-S51R-001 お手入れブラシ とご指定ください 希望小売価格 400円(税別)	サービスパーツ CV-SF900-024 クルッと切替えブラシ吸口(C160H) とご指定ください 希望小売価格 1,200円(税別)
クリーンフィルター		回転ブラシ
		
サービスパーツ CV-SP900G-008 クリーンフィルター(SP-G) とご指定ください 希望小売価格 1,200円(税別)		サービスパーツ PV-BE700-020 ロータリブラシクミ(DP11) とご指定ください 希望小売価格 2,400円(税別)

上記希望小売価格は、価格改正に伴い変更する場合があります。

仕様

この製品は日本国内家庭用です。電源電圧や電源周波数の異なる海外では使用できません。
また、アフターサービスもできません。

型 式	CV-S350E7
電 源	100V 50-60Hz共用
消 費 電 力	840W ~ 約140W
吸 込 仕 事 率	300W ~ 約40W
運 転 音	59dB ~ 約54dB
集 じん 容 積	0.25L (ごみすてラインまで)
コードの長さ	5m
質 量	4.0kg (標準付属品を含む)
本 体 寸 法	長さ300mm×幅225mm×高さ287mm
標 準 付 属 品	ホース……………1本 延長管……………1本 パワーヘッド……………1個
付 属 応 用 部 品	お手入れブラシ……………1個 クルッと切替えブラシ吸口……………1個 ほうきブラシ……………1個

「日立の家電品お客様サポート」のご利用

スマートフォンやパソコンで所有する家電品を一覧管理でき、お知らせやサポート情報などが入手できます。

サポート内容

- ▶ 使いかた動画
- ▶ 家電品の登録※1
- ▶ お知らせ
- ▶ 取扱説明書
- ▶ よくあるご質問
- ▶ お問い合わせ

① コードを読み取る



② 画面の案内に従ってお客様サポートのご利用や家電品の登録※1を行う



※1 お客様サポートへの会員登録が必要です。(無料)
保証書または製品本体の銘板に記載されている製造番号を入力してください。製品本体のコードから登録することで製造番号の入力を省略できます。

●コードが読み取れない場合は、URLを入力して表示される画面の案内に従ってください。

<https://kadenfan.hitachi.co.jp/my/>

- ご利用の環境によっては、コードの読み取り、ページの表示ができない場合があります。
- ご利用の際は、通信費などの費用がかかります。
- 「使いかた動画」のホームページ掲載は、予告なく中止することがあります。
- 機種により対応していない項目もあります。

お客様メモ

後日のために記入しておいてください。
サービスを依頼される
とき、お役に立ちます。

ご購入店名

電話

ご購入年月日

年

月

日

日立グローバルライフソリューションズ株式会社

〒105-8410 東京都港区西新橋2-15-12
電話 (03) 3502-2111

3-Q7924-1

H9(H)