

# 取扱説明書

保証書別添付

## 日立電気掃除機

型式

シーブイ エスシー

CV-SC700

CV-SC500

CV-SC300



## パワーブーストサイクロン

日立 サイクロン式クリーナー

このたびは日立電気掃除機をお買い上げいただき、まことにありがとうございました。

この掃除機は家庭用、屋内用です。業務用や掃除以外の目的、および屋外ではご使用にならないでください。

ご使用の前に、この取扱説明書をよくお読みになり、正しくご使用ください。

お読みになったあとは、保証書とともに大切に保存してください。

「安全上のご注意」→(P.4、5)をお読みいただき、正しくご使用ください。

**HITACHI**  
Inspire the Next

## もくじ

### ご使用の前に

各部のなまえと組み立てかた	2
安全上のご注意	4
使用上のお願い	5

### 使いかた

操作部と表示部	6
運転スイッチ/本体のランプ/	
パワーヘッドのパワーモニター	6
運転のしかた	7
運転中の機能	8
「ECOこれっきり」ボタンによる自動運転	8
「強/中/弱」ボタンによる好み運転	9
本体のランプ(赤)点滅	9
お掃除のしかた	10
パワーヘッド	10
クルッとブラシ	11
ワイド曲がるロング吸口	12
すき間用吸口	13
あると便利な別売り吸口、部品	13

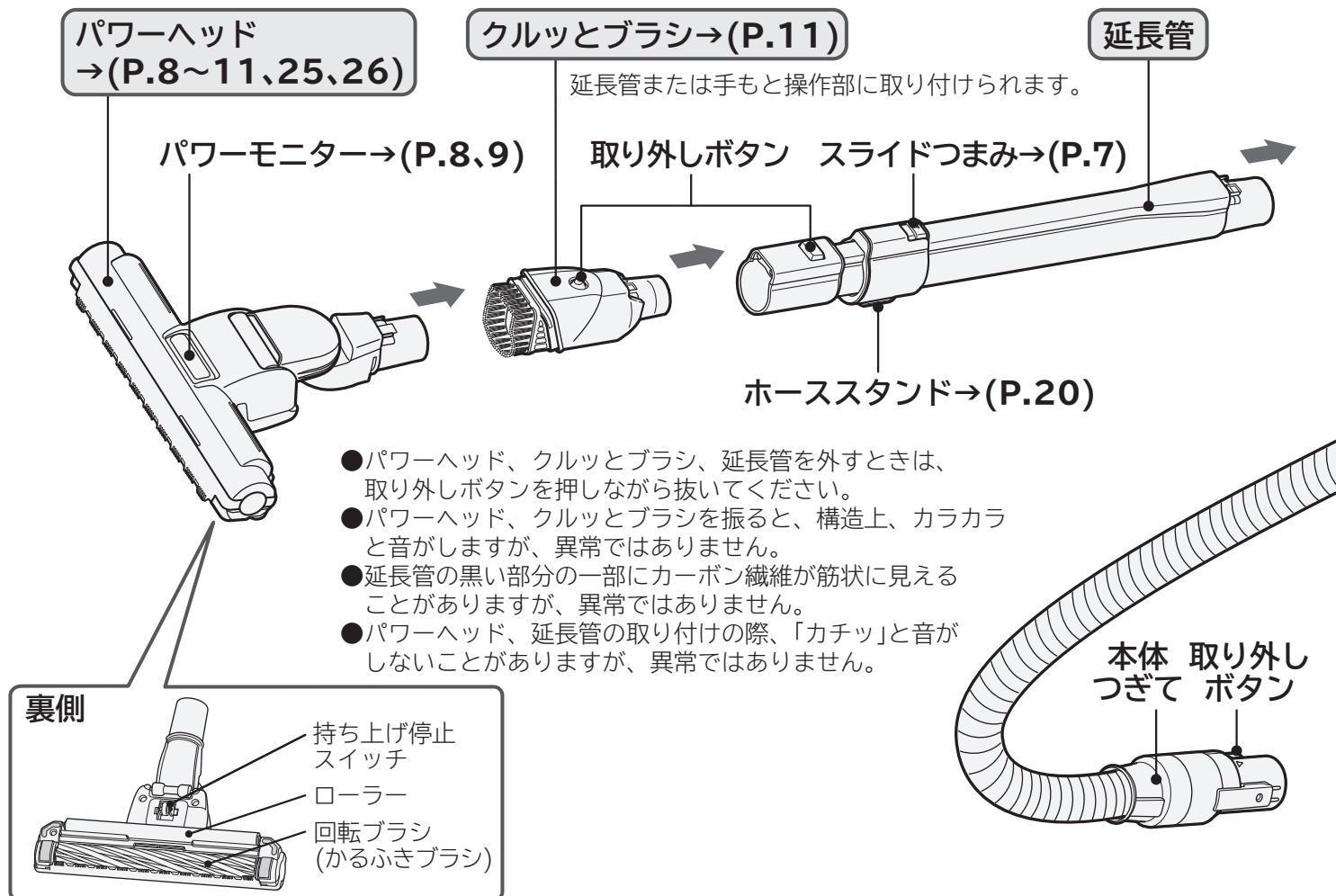
### お掃除が終わったら

ごみの捨てかた	15
ごみすてラインの確認のしかた	15
ダストケースの取り出しかた	15
ダストケースのごみの捨てかた	16
クリーンフィルターのごみの捨てかた	17
ダストケースの取り付けかた	19
あとかたづけ	20
電源コードの巻き取りかた	20
収納のしかた	20
お手入れのしかた	22
水洗いできる部品	22
フィルターのお手入れ	22
本体・標準付属品・付属応用部品のお手入れ	25
パワーヘッドのお手入れ	25

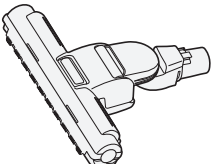
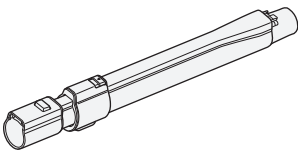
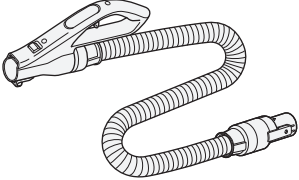
### こんなときは

お困りのとき	27
保証とアフターサービス	30
別売り部品	31
仕様	32

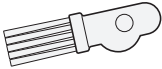

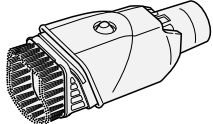
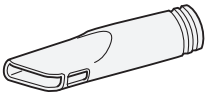
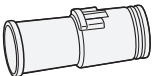
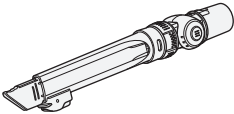
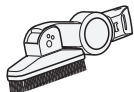
# 各部のなまえと組み立てかた



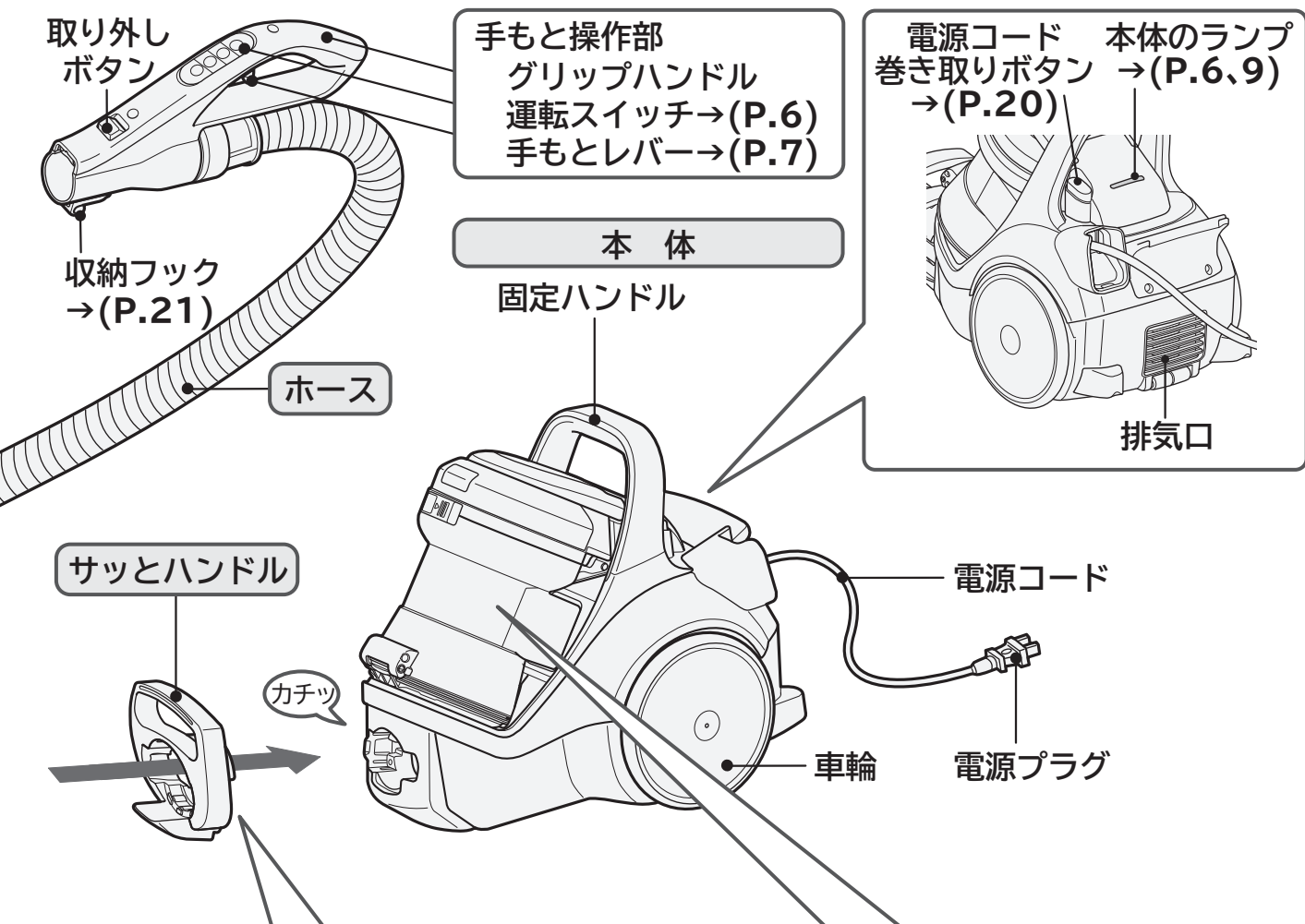
## 標準付属品

<p>パワーヘッド (1個) (スマートヘッド D-AP43)</p> 	<p>延長管 (1本) (サットズームパイプ)</p> 	<p>ホース (1本)</p> 
---	---	---

## 付属応用部品

<p>お手入れブラシ (1個) (ダストケース背面に取り 付けられています)</p> 	<p>サットハンドル (1個)</p> 	<p>クルツとブラシ (1個) →(P.11)</p> 	
<p>すき間用吸口 (1個) →(P.13)</p> 	<p>別売り部品接続用アタッチメント (1個) →(P.13)</p> 	<p>ワイド曲がるロング吸口 →(P.12、13) ※CV-SC700/SC500のみ 曲がるロング吸口 (1個)</p> 	<p>ワイドブラシ (1個)</p> 

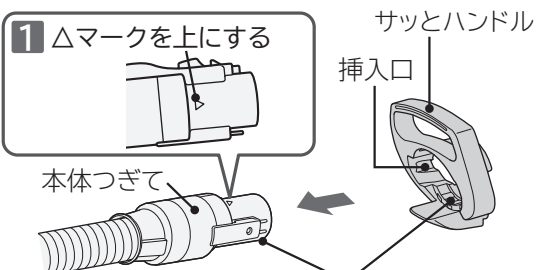
標準付属品と付属応用部品は、個別にお買い求めいただけます。お買い上げの販売店にご相談ください。



**サッとハンドルの取り付けかた**

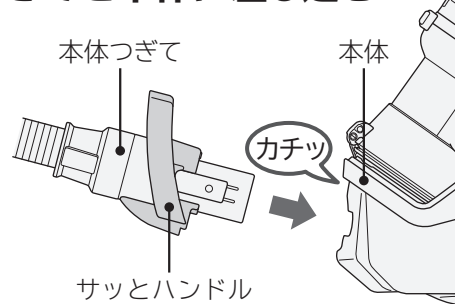
掃除機を立てた状態で持ち運ぶときに便利です。

**1 サッとハンドルを本体つぎてに取り付ける**

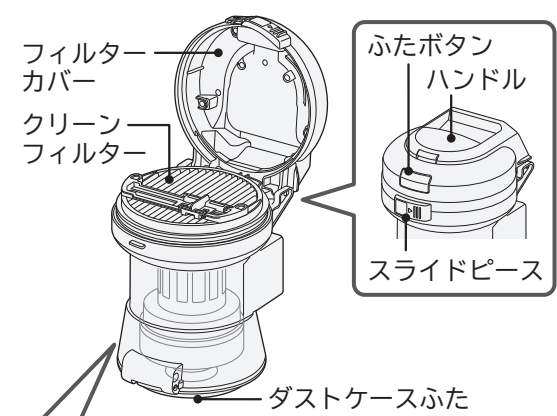


2 溝のある方向から、挿入口下側にそわせて差し込む

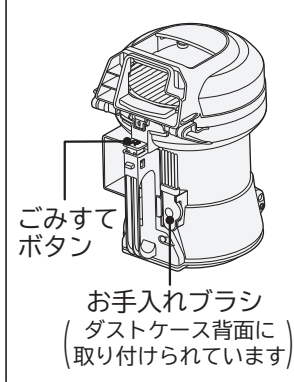
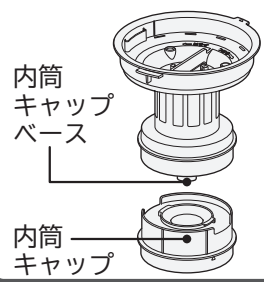
**2 サッとハンドルを取り付けた本体つぎてを本体に差し込む**



**ダストケース → (P.15~19、22~24)**



**内筒フィルター → (P.23、24)**








# 安全上のご注意

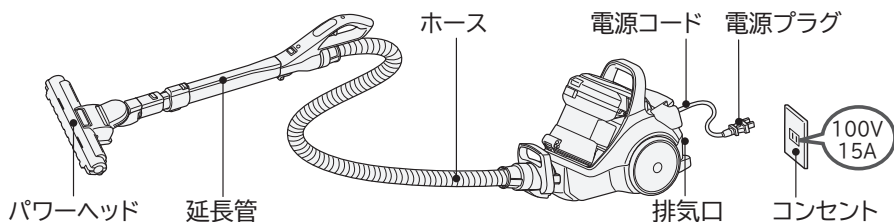
必ずお守りください

ご使用になる人や、ほかの人への危害、財産への損害を未然に防止するため、お守りいただくことを次のように説明しています。また、本文中の注意事項についてもよくお読みのうえ、正しくご使用ください。

■表示内容を無視して誤った使いかたをしたときに生じる危害や損害の程度を、次の表示で区分し、説明しています。

 <b>警告</b>	この表示の欄は、「死亡または重傷を負うことが想定される」内容です。
 <b>注意</b>	この表示の欄は、「軽傷を負うことが想定されるか、または物的損害の発生が想定される」内容です。

絵表示の説明	
	「警告や注意を促す」内容のものです。
	してはいけない「禁止」内容のものです。
	必ず実行していただく「指示」内容のものです。



## 警告

**異常・故障時には直ちに使用を中止する**

- ・スイッチを押しても、運転しない
- ・電源プラグやコードを動かすと、通電したりしなかったりする
- ・発煙・発火・感電のおそれがあります。


- ・運転中、時々止まる
- ・運転中、異常な音がする
- ・本体が変形したり、異常に熱い

- ・ホースが破れている
- ・こげくさい“におい”がする
- ・その他の異常がある

すぐに「切」ボタンを押し、電源プラグを抜いて、販売店へ点検・修理を依頼してください。

**コンセント・電源プラグ・電源コード**

- 定格15A以上・交流100Vのコンセントを単独で使う
- 電源プラグは根元まで確実に差し込む
- ごみ捨てやお手入れの際は、電源プラグをコンセントから抜く
- 電源プラグのほこりなどは定期的に乾いた布でふき取る



- 電源コードを傷つけない  
〔傷つけ・加工・無理な曲げ・引っ張り・ねじり・重いものを載せる・挟み込むなどしない〕
- 傷んだ電源コード・電源プラグ、ゆるんだコンセントは使用しない
- 電源コードを回転ブラシに巻き込まない
- ぬれた手で抜き差ししない  
火災・感電の原因となります。


**パワーヘッド(吸込口)**

 回転ブラシや持ち上げ停止スイッチには触れない  
けがの原因となります。  
特にお子さまにはご注意ください。



**そのほか**

- 引火性のもの、可燃物、火気のあるものの近くで使用しない、吸わせない〔灯油、ガソリン、シンナー、ベンジン、トナー、可燃性ガス(スプレー)、たばこの吸い殻など〕
- 先端が尖ったものを吸わせない(押しピン、針つまようじ、ヘアピンなど)
- じゅうたん洗浄剤などの泡状のものを吸わせない
- 改造はしない。修理技術者以外の方は、分解したり修理をしない
- 屋外で使用しない
- 水洗いをしたり風呂場で使用しない(水洗いできる部品は除く)  
爆発・火災・感電・けがの原因となります。

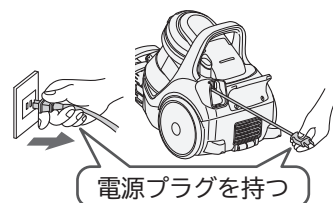


## ⚠ 注意

### コンセント・電源プラグ・電源コード



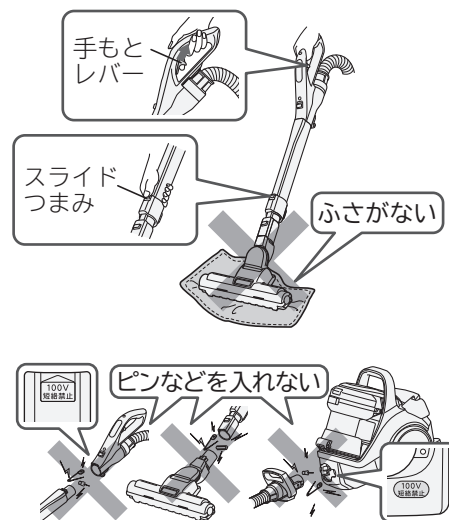
- 使用時以外は、電源プラグをコンセントから抜く  
絶縁劣化による感電・発火の原因となります。
- 電源プラグを抜くときは、電源コードを持たずに  
先端の電源プラグを持って引き抜く
- 本体を移動するときは、電源コードを無理に引っ張らない  
電源コードが傷つき、ショート(短絡)して感電・発火する  
ことがあります。
- 電源コードを巻き取るときは電源プラグを持つ  
電源プラグが当たってけがをすることがあります。  
運転終了直後は、電源プラグの刃先が熱くなることがあり、やけどのおそれがあります。
- 電源コードは、水平に引き出す  
上方向に引き出すと、本体とのこすれにより電源コードが破損して感電・発火の原因となります。



### パワーヘッド(吸込口)・ホース・延長管



- 運転中に吸込口をふさいで、スライドつまみをスライド  
させたり、手もとレバーを引かない  
延長管が急に縮んで、けがをすることがあります。
- 吸込口をふさいで長時間運転しない  
過熱による本体、パワーヘッドの変形・発火の原因と  
なります。
- ほかの製品に取り付けて使わない  
過熱によるパワーヘッドの変形・発火の原因となります。
- ホースや延長管の先端で掃除をしたり、ホース差し  
込み口、ホース、延長管の接点にピンなどを入れない  
ショート(短絡)して感電・発火の原因となります。
- 延長管を感電のおそれのある電気部品など(充電部)に  
接触させない  
使用しているプラスチック材料にはカーボン繊維が含まれ  
ているため、電気を通しますので感電の原因になります。



### 排気口



- 排気口をふさがない  
過熱による本体の変形・発火の原因  
となります。
- 排気口から出る  
風を、長時間  
に当てない  
低温やけどをする  
ことがあります。



### そのほか



- 火気に近づけない  
本体の変形によりショート(短絡)して  
感電・発火の原因となります。  
排気により炎が大きくなり、火災の  
原因となります。

## 使用上のお願い

故障などを防ぐために、次のことをお守りください。

また、本文中の **お願い** 事項についてもよくお読みのうえ、正しくご使用ください。

- 電源コードは赤印以上無理に引き出さない
- 本体を移動するときは、電源コードを無理に引っ張らない  
断線の原因となります。
- パワーヘッド、延長管、ホース、付属応用部品を強くぶつけない  
変形・破損の原因となります。
- ホースや延長管の先端で掃除しない  
接触不良や破損の原因となります。
- 持ち運びするときは、ホースを持ってぶら下げない  
ホースの破損の原因となります。
- 本体に乗らない  
故障の原因となります。
- 次のようなものは吸わせない  
異臭や故障の原因となります。  
・水や液体 ・湿ったもの ・吸湿剤(湿気取り)  
・多量の砂や粉 ・長いひも ・ガラス
- 水洗いした部品は十分に自然乾燥させる  
異臭や故障の原因となります。

# 操作部と表示部

## 運転スイッチ

### 自動で運転したいとき

「ECO これっきり」ボタンを押して運転すると、センサーが床面の種類や状態と、パワーヘッドの操作のしかたを感知して、自動で「強」「中」「弱」運転を切り替えます。また、パワーヘッドの操作停止を感知すると、自動で待機運転に切り替えます。  
→(P.8)

自動運転に合わせて、回転ブラシの回転力も切り替わります。

### 運転を止めたいとき

「切」ボタンを押します。

### ⚠ 注意

#### けがのおそれあり

吸込口をふさいで、「強/中/弱」ボタンや「ECO これっきり」ボタンを押さないでください。ホースが急に縮んで、本体が転倒することがあります。

運転スイッチ



### パワーブラシ(回転ブラシ)の回転を切/入したいとき

お好み(「強/中/弱」ボタン)で運転中に押すごとに「切」→「入」→「切」…の順に切り替わります。

本体の運転が止まっているときに、「パワーブラシ切/入」ボタンを押しても、掃除機は運転しません。また、回転ブラシも回転しません。

「ECO これっきり」ボタンで運転中は、「パワーブラシ切/入」ボタンを押しても、回転ブラシの回転は止まりません。

### お好みで運転したいとき

押すごとに「強」→「中」→「弱」→「強」…の順に切り替わり、運転します。→(P.9)

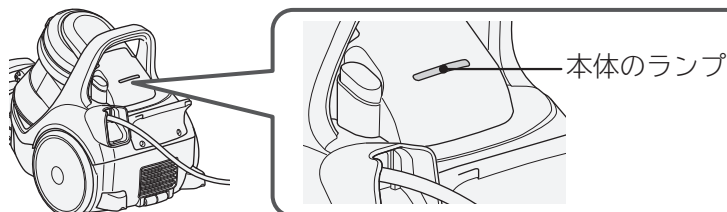
**強** じゅうたんの念入りなお掃除に

**中** 普通のお掃除に

**弱** フローリング、畳などのお掃除に  
静かにお掃除したいときに

本体の運転状態に合わせて、回転ブラシの回転力も切り替わります。

## 本体のランプ



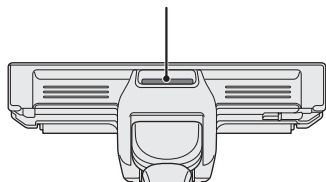
緑	点灯	「ECO これっきり」ボタンによる自動運転中のお知らせです。→(P.8)
	点滅	待機運転・自動停止中(アイドリング&ストップ)のお知らせです。→(P.8)
赤	点滅	フィルターお手入れ→(P.22~24)のお知らせ(目安)です。 ※「弱」運転や待機運転のときは、本体のランプは赤点滅しません。 ※早い赤点滅(1秒間に約2回)のときは「切」を押してから電源プラグを抜き、お買い上げの販売店にご相談ください。→(P.28、30)

## パワーヘッドのパワーモニター

パワーモニターの色で、本体の運転状態や回転ブラシの回転力をお知らせします。

「ECO これっきり」ボタンで自動運転しているときは、運転状態に合わせてパワーモニターの色が変わります。

パワーモニター



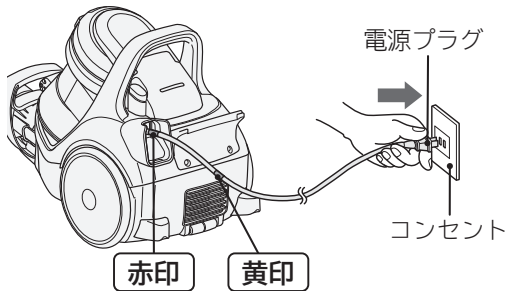
パワーモニターの色	赤	黄	緑	消灯
本体の運転状態	強	中	弱/待機運転※	強~弱
回転ブラシの回転力	強	中	弱	切

※待機運転になるのは、「ECO これっきり」ボタンによる自動運転中のみです。  
※保護装置→(P.27)が作動しているときは、パワーモニターは点灯しません。

# 運転のしかた

1

## 電源コードを引き出し、電源プラグをコンセントに差し込む



### 警告

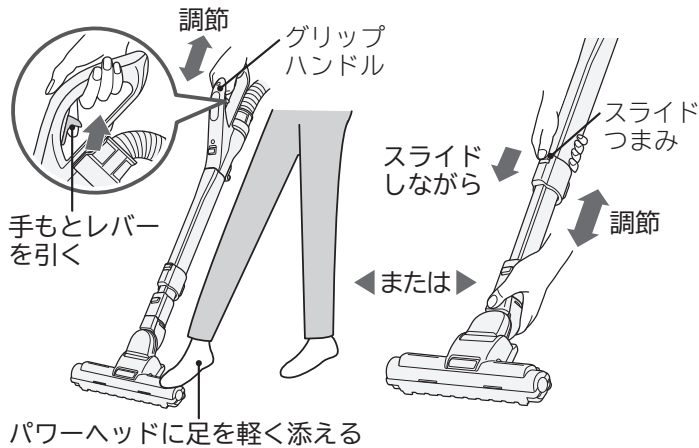
火災のおそれあり  
定格15A以上・交流100Vのコンセントを単独で使う  
延長コードを使用したり、ほかの電気製品と同時にコンセントをご使用にならないでください。

**お願い** 電源コードは赤印以上引き出さないでください。断線の原因となります。

2

## 延長管の長さを調節する

パワーヘッドに足を軽く添えて、手もとレバーを引きながらグリップハンドルを上下させる  
または、スライドつまみをスライドしながら、延長管を伸縮させる



### 警告

けがのおそれあり  
運転中はパワーヘッドに足を添えない  
回転ブラシに巻き込まれるおそれがあります。

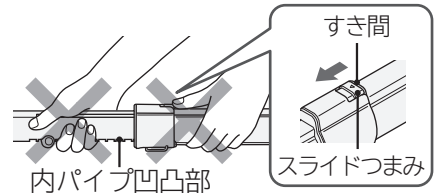
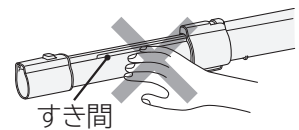
### お願い

手もとレバーを使って延長管を伸ばすときは、確実に手もとレバーを引いてください。  
パワーヘッドが外れることがあります。

### 注意

#### けがのおそれあり

- 延長管をスライドさせるときは、運転を停止させてください。誤って吸い込み口をふさいでしまうと、延長管が急に縮むことがあります。
- 延長管のすき間に手などを入れないでください。
- 掃除をするときや延長管を縮めるときは内パイプの凹凸部を持たないでください。また、延長管を伸縮させるときは、スライドつまみと延長管のすき間に手などを押しつけないでください。手を挟むことがあります。



3

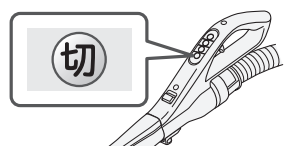
## 運転するときは **ECO** または **強/中/弱** を押す

「**ECO** これっきり」自動運転→(P.8)または「お好み」運転→(P.9)が始まります。



4

## 止めたいときは **切** を押す

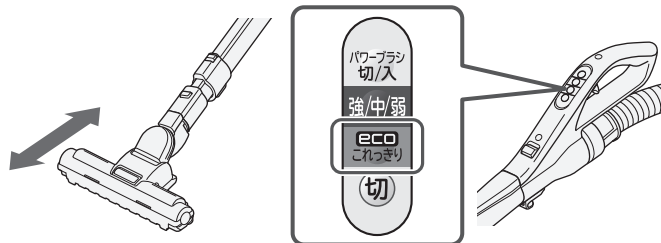


# 運転中の機能

## 「ECOこれっきり」ボタンによる自動運転

センサーが床面の種類や状態と、パワーヘッドの操作のしかたを感知して、自動で「強」「中」「弱」運転や消費電力を抑えた待機運転(アイドリング&ストップ)に切り替えます。

- パワーヘッドを前後に操作すると、床面に適した自動運転を行います。
- パワーヘッドの操作を停止すると、自動で待機運転に切り替えます。
- 再びパワーヘッドを前後に操作すると、自動運転を再開します。



	自動運転中
本体の運転	強/中/弱 の自動切り替え
本体のランプの色	緑 点灯
パワーモニターの色	赤/黄/緑 の自動切り替え
回転ブラシの動作	常時回転

### こんなときは

**パワーブラシの回転を停止させたい**

「ECOこれっきり」自動運転中は、パワーブラシの回転を止めることはできません。お好み(「強/中/弱」ボタン)運転に切り替えてから操作してください。→(P.6)

※パワーヘッドを取り外した状態で自動運転を開始したときは、「強」運転を保ちます。

### お知らせ

センサーは、次のようなことを感知して自動で運転を切り替えます。

- 床面の凹凸や傷み具合
- じゅうたんの毛の向きや倒れ具合
- パワーヘッドの操作速度および方向転換

このため、同じような床面をお掃除していても、運転が切り替わることがあります。

## 待機運転・自動停止(アイドリング&ストップ)のはたらき

待機運転は約40秒間です。待機運転が終了すると本体の運転を自動停止します。

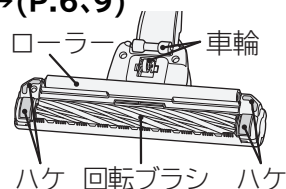
	待機運転(アイドリング)	自動停止(ストップ)
本体の運転状態	微弱	停止
本体のランプの色	緑点滅	緑点滅(約10分後に消灯します) <sup>※1</sup>
パワーモニターの色	緑	消灯
回転ブラシの動作状態	回転	停止
運転を再開するとき	・パワーヘッドを前後に動かす 床面に適した自動運転を再開します。	・「ECOこれっきり」ボタンを押す 床面に適した自動運転を再開します。 ・「強/中/弱」ボタンを押す 「強」運転を開始します。

- 本体のランプが赤点滅しているとき→(P.9)は、待機運転に切り替わりません。
- 待機運転中に「パワーヘッドを床面から浮かせる」または「パワーヘッドを取り外す」操作を行った場合は、「弱」運転に切り替わります。

※1 緑点滅中に「切」ボタンを押すと、本体のランプが消灯します。

### お願い

- 床面の種類や、パワーヘッドの操作のしかたによって、待機運転になりやすい場合があります。その場合は、「強」「中」「弱」運転を切り替えて、お好みで運転してください。→(P.6,9)
- パワーヘッドのハケ、車輪、回転ブラシ、ローラーが磨耗していると、センサーが床面の種類や状態と、パワーヘッドの操作のしかたを正しく感知できないことがあります。磨耗しているときは、お早めにお買い上げの販売店にご相談ください。(ハケ、車輪、回転ブラシ、ローラーは同時交換をおすすめします)→(P.30,31)

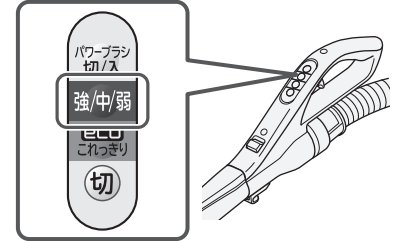




## 「強/中/弱」ボタンによる好み運転

お好みに合わせて「強/中/弱」を切り替えます。  
 ボタンを押すごとに「強」→「中」→「弱」→「強」……の順に切り替わります。  
 本体の運転に合わせて回転ブラシ回転力も切り替わります。

	こんなお掃除に
強	じゅうたんの念入りなお掃除に
中	普通のお掃除に
弱	フローリングや畳などのお掃除に、静かにお掃除したいときに



床面の種類やパワーヘッドの操作のしかたによって、自動運転がうまく作動しないときにもお使いください。  
 回転ブラシの回転を止めたいときは、「パワーブラシ 切/入」ボタンで停止させます。

	好み運転中
本体の運転	強/中/弱 の好み運転
本体のランプの色	消灯
パワーモニターの色	赤/黄/緑 消灯
回転ブラシの動作	手動切り替えが可能

### お知らせ

パワーブラシが停止中に「eco これっきり」ボタンを押して、自動運転に切り替えると、パワーブラシが自動的に回転を始めます。

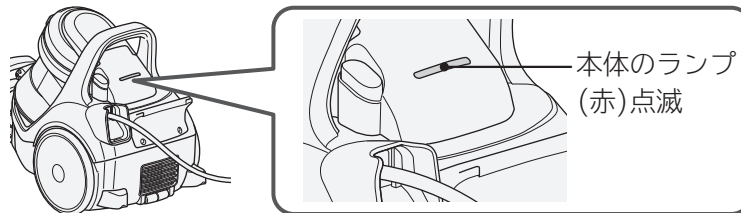
## 本体のランプ(赤)点滅

運転中に本体のランプ(赤)が点滅した場合は、フィルターお手入れのお知らせ(目安)サインです。

(赤)点滅が始まったら、お手入れをしてください。→(P.22~24)

「弱」運転のときは、本体のランプは(赤)点滅しません。

※早い赤点滅(1秒間に約2回)のときは「切」を押してから電源プラグを抜き、お買い上げの販売店にご相談ください。→(P.28,30)



### こんなときは

#### ごみがいっぱいでも「本体のランプ」が赤点滅しない

綿ごみなどが多いとき

お掃除が終わったら「ダストケース」と「クリーンフィルター」のごみを捨ててください。

#### ごみが少なくても「本体のランプ」が赤点滅する

##### ●細かい砂ごみ、土ぼこりなどを吸わせるとき

ごみ捨て/フィルターのお手入れをしてください。→(P.15~19,22~24)

##### ●毛足の長いじゅうたんなどで吸込口がふさがれたときや、ワイド曲がるロング吸口などをご使用のとき

吸込風量が少なくなっています。吸込口を掃除面から離し、「本体のランプ」の赤点滅が消灯すれば、そのままご使用いただけます。

##### ●延長コードを使用したり、ほかの電気製品と同時にコンセントをご使用のとき

電源電圧が低下することがあります。定格15A以上・交流100Vのコンセントを単独でご使用ください。

# お掃除のしかた

## パワーヘッド

パワーヘッドを前後に動かしたり、床面に合った操作のしかたで、上手にお掃除ができます。

じゅうたん

前後に動かしてお掃除します。引くときにごみがよく取れます。  
初めてお掃除するじゅうたんの場合、あそび毛がたくさん取れることがあります。

フローリング・畳

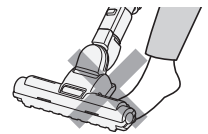
床面の傷つき防止のため、フローリングや畳の目にそって動かします。  
●新しい畳をお掃除する場合、畳表面に磨かれた跡がつくことがありますので、気になる場合は、回転ブラシを止めてご使用ください。  
●パワーヘッドを手前に引いたとき、床面にほこりが残る場合は、パワーヘッドを一度浮かし、ほこりを吸い取ってください。



**警告**

**けがのおそれあり**

パワーヘッドを引くときに、体の一部(足の上など)に乗り上げない  
回転ブラシに巻き込まれるおそれがあります。



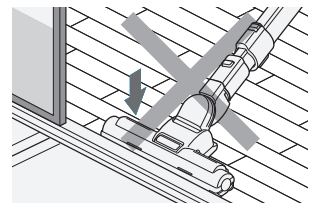
**注意**

**床面に傷を付けるおそれあり**

運転中はパワーヘッドを同じ位置に止めたままにしない

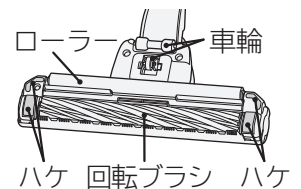
パワーヘッドを床面に強く押しつけない

- 特にひのきやクッションフロア※などの傷つきやすい床の場合、床面に傷を付けることがあります。  
※クッションフロアとは、表面に塩化ビニルなどを用いたクッション性のある床材のことです。
- 敷居の段差などにパワーヘッドを強く押しつけてご使用になると、車輪などが磨耗し、床面に傷を付けることがあります。



**床面に傷を付けるおそれあり**

- 車輪にごみが絡みつくと、車輪が回転できず、磨耗と床傷つけの原因となります。  
定期的なお手入れ(月1回程度)をしてください。→(P.25)
- ハケ、車輪、回転ブラシ、ローラーが磨耗しているときは、お早めにお買い上げの販売店にご相談ください。磨耗したままパワーヘッドをご使用になると、床面に傷を付けることがあります。  
(ハケ、車輪、回転ブラシ、ローラーは同時交換をおすすめします)  
→(P.30、31)

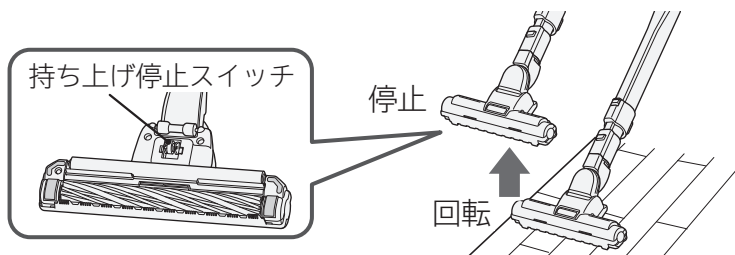


**お願い**

床面の種類によっては、操作が重くなる場合があります。  
このようなときは、「弱」運転に切り替えるか、グリップハンドルの高さを下げて操作してください。

### ■パワーヘッドの持ち上げ停止スイッチ

パワーヘッドを床面から浮かせると、安全のために持ち上げ停止スイッチが作動して、回転ブラシの回転が止まります。



持ち上げ停止スイッチ部のお手入れは→(P.25)



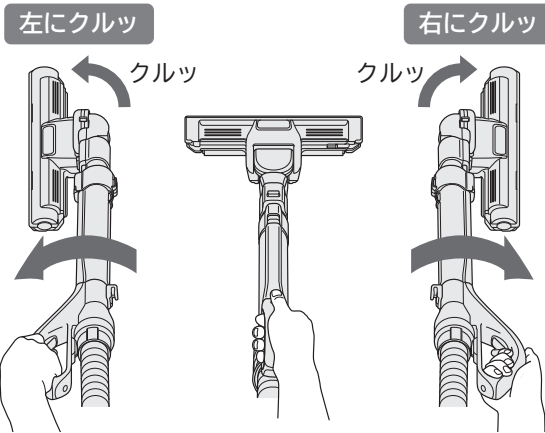
**警告**

**けがのおそれあり**

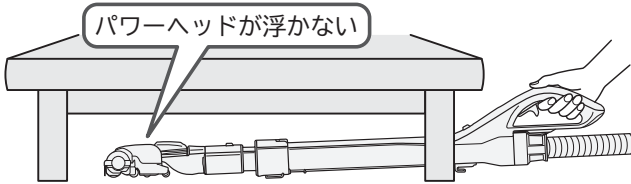
パワーヘッドの回転ブラシや持ち上げ停止スイッチには触れない  
回転ブラシが回転することがあります。特にお子さまにはご注意ください。

## ■クルッとヘッド・パタリンコ構造

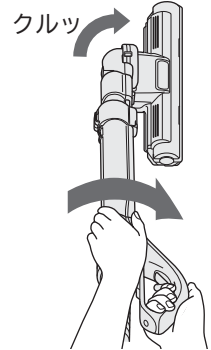
グリップハンドルをひねると、パワーヘッドの向きがクルッと変わり、すき間などの狭い場所もスムーズにお掃除できます。



ベッドの下など低い場所(8cm以上)でも奥までしっかりお掃除できます。



両手でグリップハンドルをひねると、パワーヘッドの操作が楽にできます。



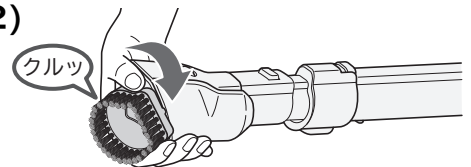
### ⚠ 注意

#### 床面に傷を付けるおそれあり

ハケ、車輪、回転ブラシ、ローラーが磨耗しているときは、お早めにお買い上げの販売店にご相談ください。磨耗したままパワーヘッドをご使用になると、床面に傷を付けることがあります。(ハケ、車輪、回転ブラシ、ローラーは同時交換をおすすめします) →(P.30,31)

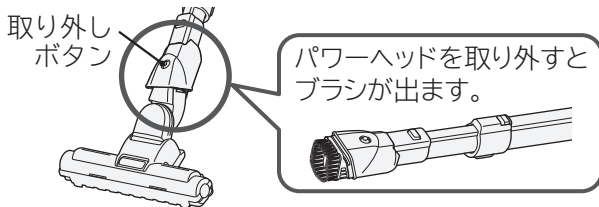
## クルッとブラシ

- 延長管または手もと操作部に取り付けてご使用ください。→(P.2)
- パワーヘッド(または延長管)を外すとブラシが出ます。ブラシを回して角度が変更される吸口です。パワーヘッド(または延長管)を元どおり取り付けると、ブラシが収納されます。



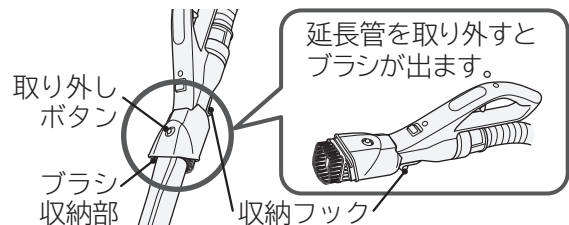
### 延長管に取り付けて使用するとき

クルッとブラシの取り外しボタンを押してパワーヘッドを取り外す



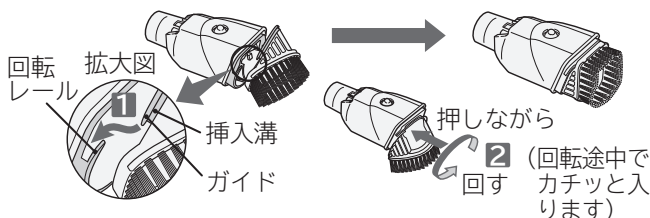
### 手もと操作部に取り付けて使用するとき

クルッとブラシの取り外しボタンを押して延長管を取り外す



#### 使用中にブラシが外れた場合(ブラシの取り付けかた)

- 1 ガイドの挿入溝を、回転レールの先端に合わせる
- 2 ブラシを押しつけながら、回転させる



※手もと操作部に取り付けるときは、収納フックをホース側にスライドしてください。→(P.21)  
※ブラシ収納部から空気が吸い込まれますが、異常ではありません。

### ⚠ 注意

#### 傷を付けるおそれあり

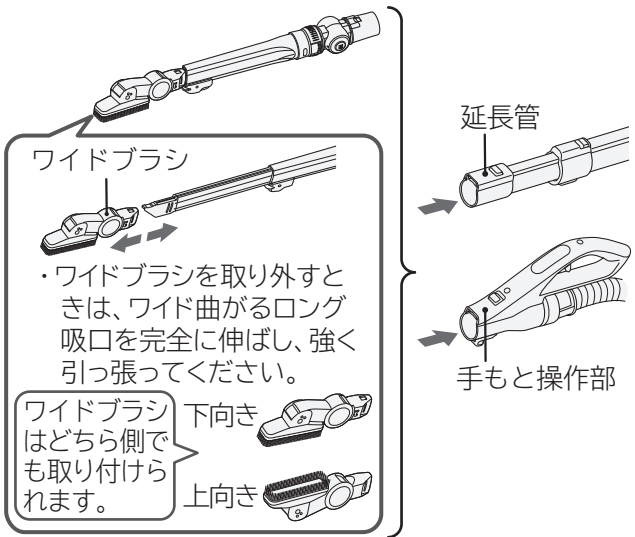
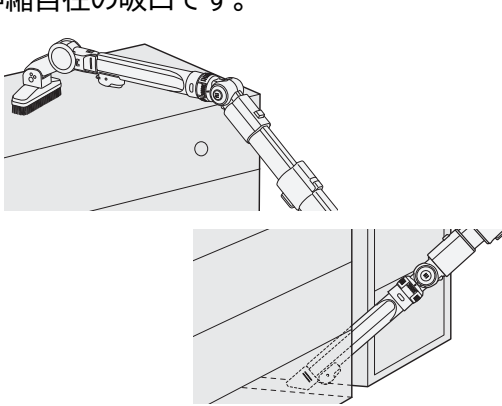
- ピアノなど特に傷つきやすい場所にはブラシを押しつけないでください。
- 床面のお掃除に使用しないでください。

# お掃除のしかた(続き)

## ワイド曲がるロング吸口 ※CV-SC700/SC500のみ

家具の上やすき間の奥まで届く、先が細い伸縮自在の吸口です。

延長管または手もとと操作部に取り付けてご使用ください。



### 注意

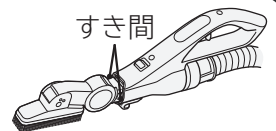
#### 傷を付けるおそれあり

ピアノなど特に傷つきやすい場所には押しつけないでください。

ワイドブラシのみを延長管または手もとと操作部に取り付けることもできます。

### お願い

ワイドブラシのみを延長管または手もとと操作部に取り付けてご使用の際に、すき間(2か所)とワイドブラシにごみが詰まった場合は、ごみを取り除いてご使用ください。



お掃除する場所に合わせ、様々な角度や長さに変えられます。

2つの角度が選べます。

3つの角度が選べます。

差し込み側

ワイドブラシ

角度調節ボタン

・角度調節ボタンを押しながら角度を変えてください。

45°ずつ回転できます。

使いやすい長さに変えられます。

調節

長さ調節ボタンを押しながら

吸込力を調節できます。

吸込力調節リング

穴

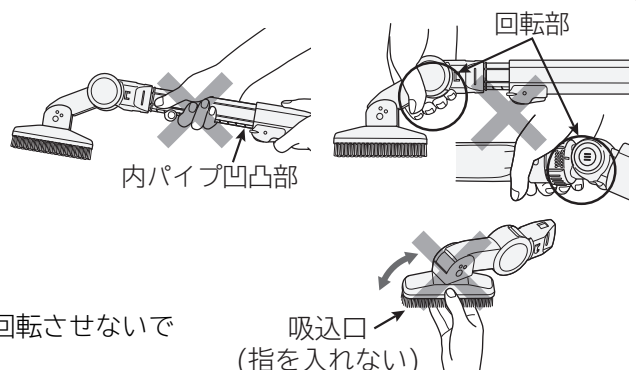
・通常のお掃除には、穴を開いて使用します。

・穴を閉じると吸込力が強くなります。

吸込力が弱くなったときに使用します。

### けがのおそれあり

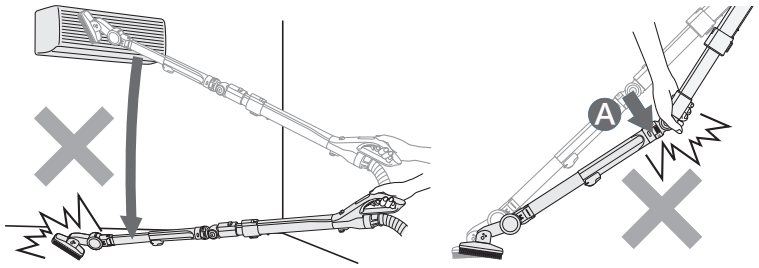
- 運転中に長さ調節ボタンを押さないでください。ワイド曲がるロング吸口が急に縮むことがあります。
- ワイド曲がるロング吸口を縮めるときは、内パイプの凹凸部を持たないでください。手を挟むことがあります。
- 角度を変えるときは、回転部を持たないでください。手を挟むことがあります。
- ワイドブラシの吸込口に指を入れたまま回転させないでください。指を挟むことがあります。



### 注意

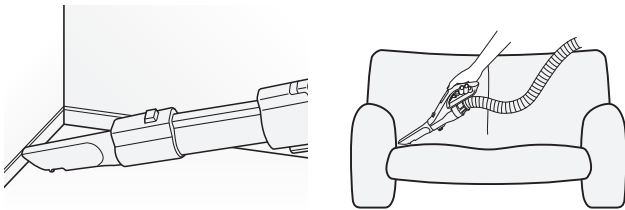
**お願い**

- ワイド曲がるロング吸口をご使用の際は、次のことにご注意ください。  
無理な力を加えると破損するおそれがあります。
  - ・床面の掃除に使用しないでください。
  - ・高所から落下させたり、**A**の矢印の方向に無理な力を加えないでください。
  - ・長さを変えるときは、長さ調節ボタンを押しながら伸縮させてください。
  - ・差し込み側の角度を変えるときは、角度調節ボタンを押しながら角度を変えてください。
- ワイド曲がるロング吸口は水洗いができます。水洗い後は、十分に自然乾燥させてからご使用ください。水を吸い込むと、故障するおそれがあります。
- ワイドブラシの先端や内側に綿ごみなどが詰まっている場合は、吸込力が低下しますので、ごみを取り除いてください。
- クルッとブラシにワイド曲がるロング吸口またはワイドブラシを取り付けしないでください。十分な吸込力が得られません。
- 吸込力調節リングで穴を閉じてご使用の際に、カーテンや薄いカーペットなどが吸いついて、ワイド曲がるロング吸口が動かしにくい場合があります。その場合は、穴を開けてご使用ください。

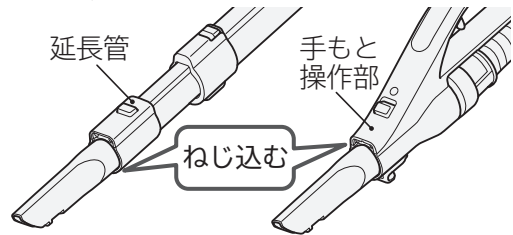


## すき間用吸口

狭いすき間や隅をお掃除する吸口です。  
お部屋の隅のお掃除に    ソファの隅などのお掃除に

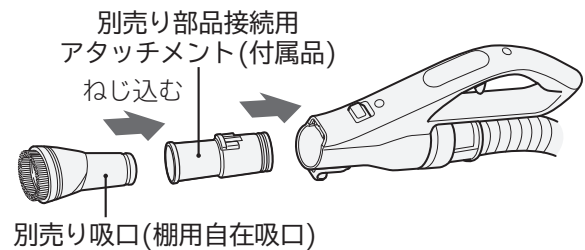


延長管か手もと操作部にねじ込んでご使用ください。



## あると便利な別売り吸口、部品

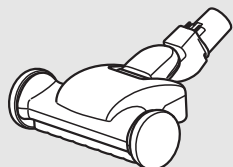
付属の別売り部品接続用アタッチメントを使うと、別売りの吸口が使えます。→(P.14、31)  
アタッチメントは、手もと操作部または延長管に取り付けてご使用ください。



### 電動ふとん吸口(G-DF5)

ふとんを傷めず、ダニ・ほこり・糸くずなどを吸い取る吸口です。

別売り部品接続用アタッチメントは必要ありません。



### はたき吸口(D-H3)

はたき感覚で、エアコン、ブラインド、家具などをお掃除する吸口です。ブラシ部分は水洗いができます。

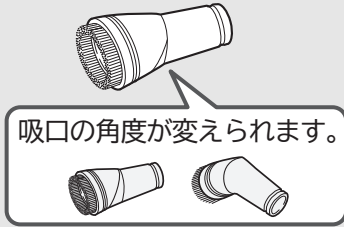


# お掃除のしかた(続き)

## あると便利な別売り吸口、部品 (続き)

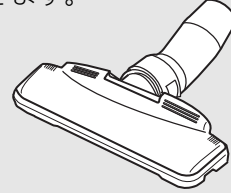
### 棚用自在吸口(D-TJ2)

吸口の角度を変えて、棚の上などをお掃除する吸口です。水洗いができます。



### 丸洗いフローリングヘッド(D-F3)

フローリング、畳に適した大きめのふき専用ブラシ付きの吸口です。  
(「中」「弱」運転でご使用ください)  
水洗いができます。



### クルッと切替えブラシ吸口

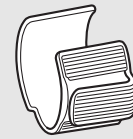
狭いすき間や隅をお掃除する吸口です。お掃除する場所に合わせて、先端をブラシにできます。

別売り部品接続用アタッチメントは必要ありません。



### すき間用吸口ホルダー

すき間用吸口を収納するためのホルダーです。  
(延長管に取り付けてご使用ください)



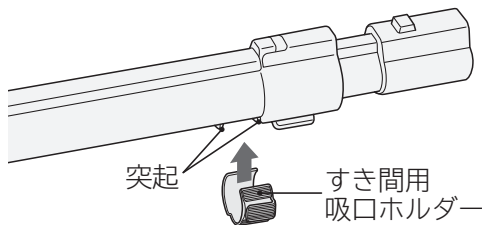
## すき間用吸口ホルダー(別売り部品)の使いかた

別売りのすき間用吸口ホルダー→(P.31)をご使用になると、すき間用吸口を延長管に取り付けて収納することができます。

1

### すき間用吸口ホルダーを延長管に固定する

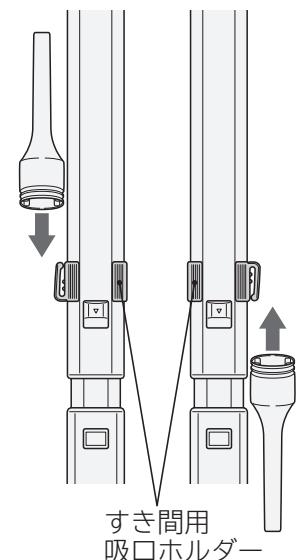
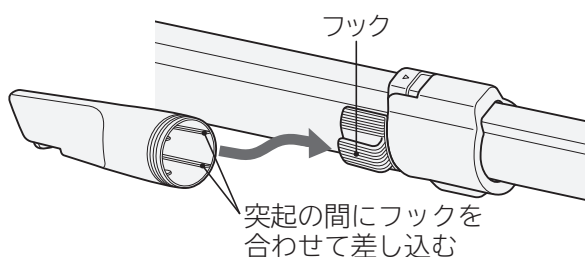
すき間用吸口ホルダーを延長管の突起の間にはめ込む



すき間用吸口ホルダーは、左右どちら側にも取り付けられます。

2

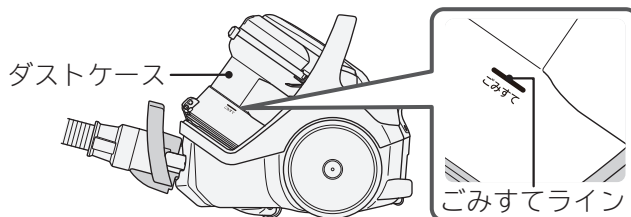
### フックに差し込んで収納する



# ごみの捨てかた

サイクロン式のクリーナーは、「紙パックがいらぬ」という特長を持っていますが、強い吸込力でお掃除していただくためには、こまめなごみ捨て、フィルターのお手入れをおすすめします。

- ダストケースのごみは、「ごみすてライン」を超える前に捨ててください。「ごみすてライン」を超えると、ごみが出にくい場合があります。
- ごみの種類やたまりかたによってはごみが回転しない場合がありますが異常ではありません。



お掃除のしかた



**警告**

**感電・けがのおそれあり**

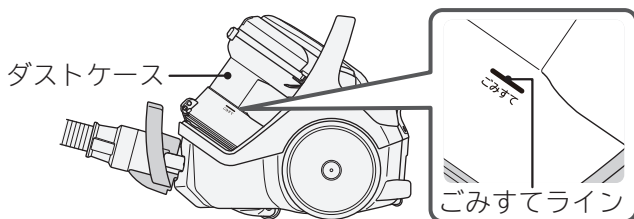
ごみ捨ての際は、電源プラグをコンセントから抜いてください。

**お願い**

ごみ捨ての際に細かなほこりが舞い上がることがあります。屋外など、換気のよい環境でごみ捨てをしていただくか、マスクを着用するなどして、ほこりを吸い込まないようにしてください。

## ごみすてラインの確認のしかた

ダストケース内のごみが「ごみすてライン」を超えていないか確認する



- ダストケースのごみ捨ての際は、「ダストケース」と「クリーンフィルター」のごみを捨ててください。→(P.16~19)
- 内筒フィルターにごみが巻き付いて取れない場合は、内筒フィルターを取り外してお手入れしてください。→(P.23、24)

ごみの捨てかた

## ダストケースの取り出しかた

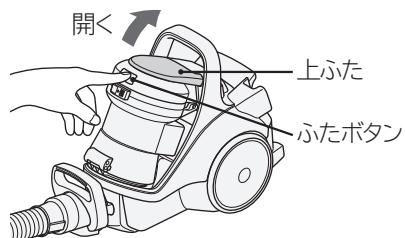
**1**

**本体を水平にする**

本体を立てた状態でダストケースを取り出すと、ダストケースからごみがこぼれる場合があります。

**2**

**ふたボタンを押し、上ふたを開ける**

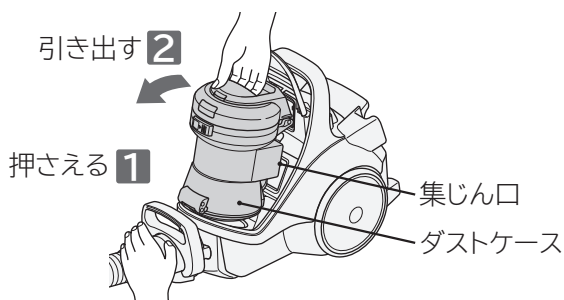


**3**

**ダストケースを取り出す**

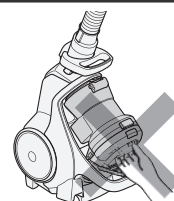
**1** 本体の前側を手で押さえる

**2** 矢印方向に引き出す



**お願い**

- 本体を立てた状態でダストケースを取り出さないでください。集じん口からごみがこぼれる場合があります。
- 本体内にごみがこぼれたときは、ごみを取り除いてから元どおりダストケースを取り付けてください。
- ダストケースを持つときや置くときは、集じん口を下に向けしないでください。ごみがこぼれる場合があります。



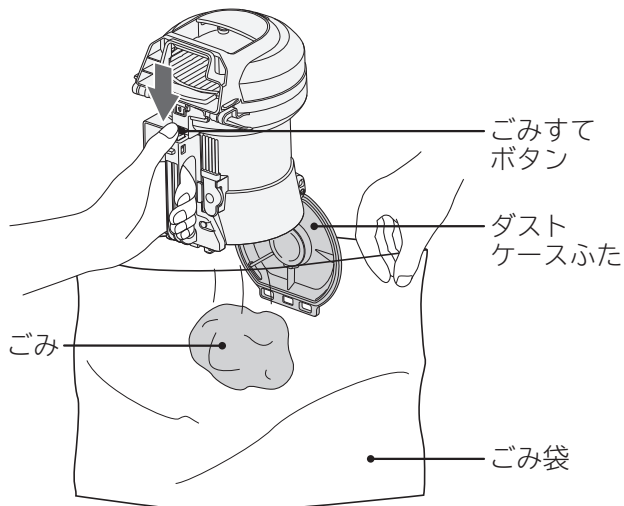
# ごみの捨てかた(続き)

## ダストケースのごみの捨てかた

1

### ごみを捨てる

ダストケースを大きめのごみ袋に入れ、ダストケースふたを下方に向けてごみすてボタンを押す



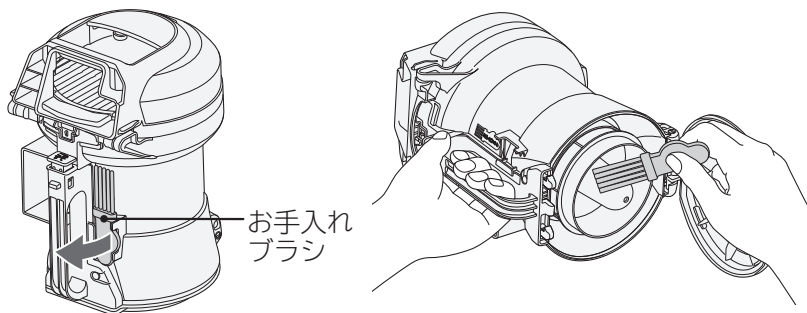
#### お願い

ごみの種類やたまりかたによっては、ごみが出にくい場合があります。ダストケースの側面をたたくなどして振動を加えてください。

2

### 付着したごみを取り除く

- 1 ダストケース背面に取り付けられているお手入れブラシを取り外す
- 2 お手入れブラシでごみやほこりを取り除く



#### ⚠ 注意

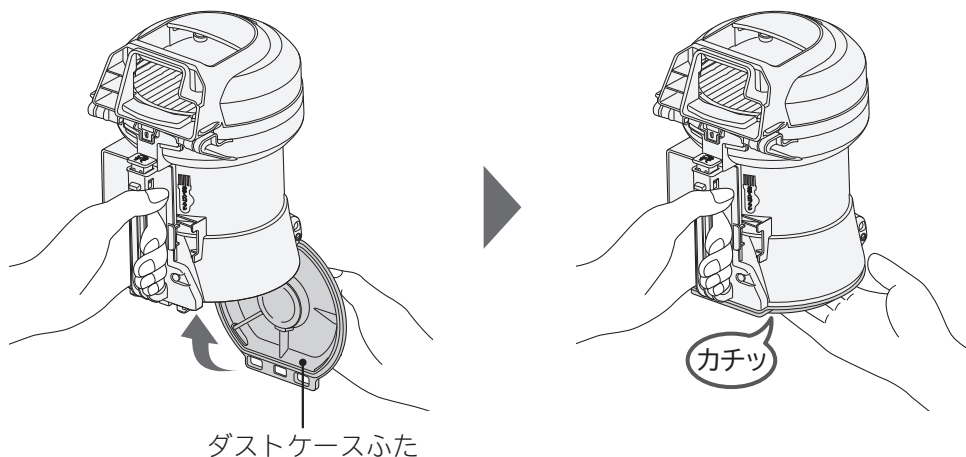
#### けがのおそれあり

ガラスの破片や虫ピンなど鋭利なものを誤って吸い込んでいる場合があります。注意してお手入れしてください。

3

### ダストケースふたを閉める

「カチッ」と音がするまで閉める



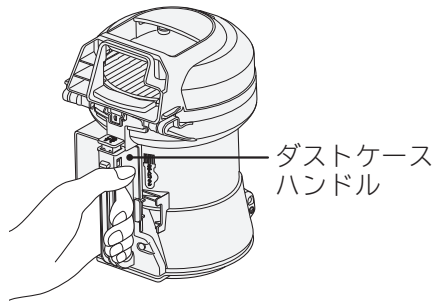


# クリーンフィルターのゴミの捨てかた

1

## フィルターカバーを開ける

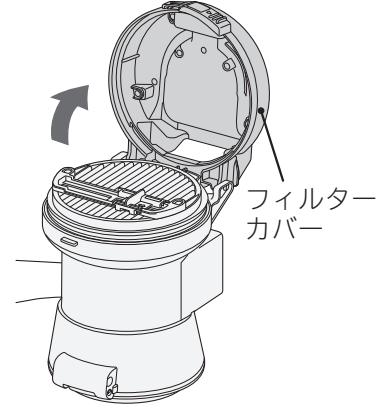
1 ダストケースハンドルを持つ



2 スライドピースを押しつけながらスライドさせ、ロックを解除する



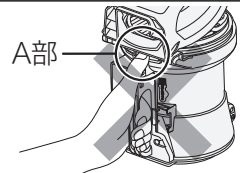
3 フィルターカバーを開ける



⚠ 注意

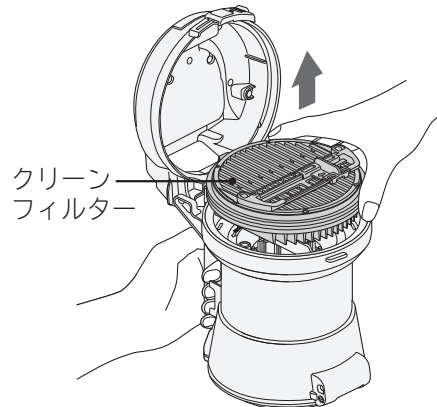
### けがのおそれあり

フィルターカバーを開けるときは、A部に指を置かないでください。指を挟むことがあります。



2

## クリーンフィルターを取り外す



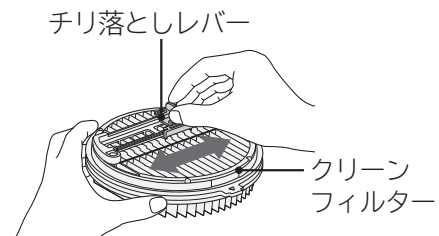
3

## クリーンフィルターのひだの奥にたまったゴミを取り除く

チリ落としレバーを、目安として左右に5往復程度動かしてください。

### お願い

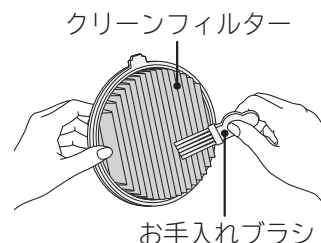
ゴミを取り除くときは、クリーンフィルターを床面などでたたかないでください。破損の原因となります。



4

## 付着したゴミを取り除く

クリーンフィルターの表面に付着したゴミをお手入れブラシで取り除く



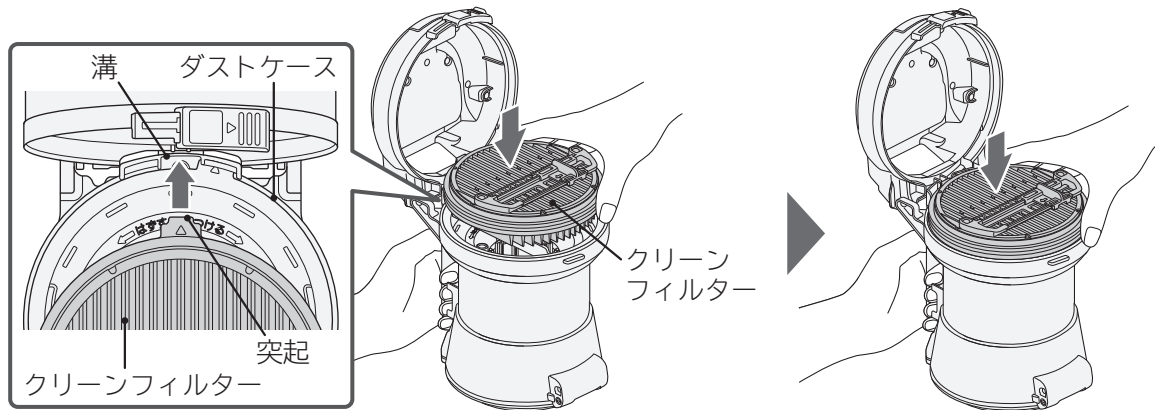
# ごみの捨てかた(続き)

## クリーンフィルターのゴミの捨てかた(続き)

5

### クリーンフィルターを取り付ける

クリーンフィルターの突起を、ダストケースの溝に合わせ、取り付けてください。



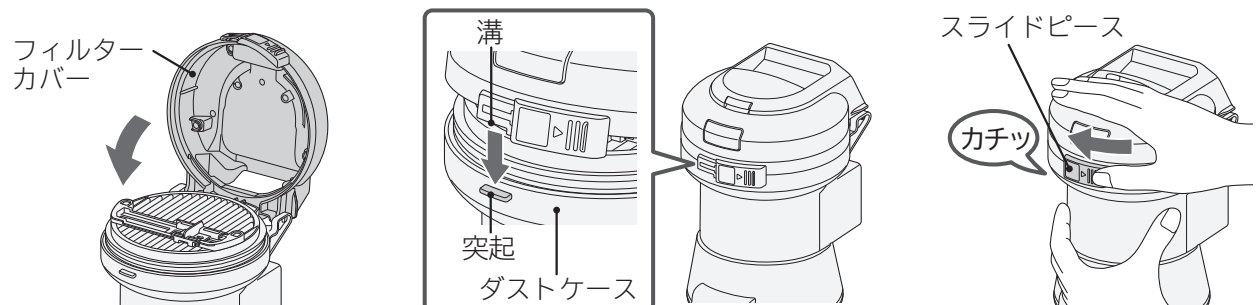
6

### フィルターカバーを閉める

1 フィルターカバーを閉める

2 フィルターカバーの溝をダストケースの突起に合わせる

3 フィルターカバーを押しながらかちつき音が出るまでスライドさせる



7

### お手入れブラシをダストケース背面に取り付ける

1 お手入れブラシをダストケースハンドルのつめに引っ掛ける

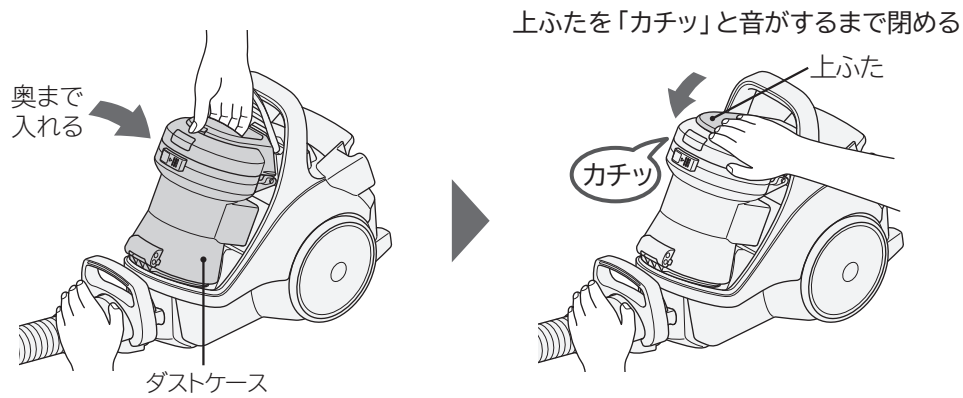
2 お手入れブラシのつまみを「カチッ」と音がするまで押す



**お願い** お手入れブラシがダストケース背面にしっかり取り付けられていない状態でダストケースを取り付けて運転した場合、ダストケースからお手入れブラシが外れる場合があります。お手入れブラシは、ダストケース背面に奥までしっかり取り付けてください。

# ダストケースの取り付けかた

## ダストケースを奥まで入れて、上ふたを閉める



- お願い**
- ダストケースを取り付けない状態での運転を防ぐため、ダストケースが奥まで入っていない状態では上ふたが閉まりません。
  - ダストケースが奥まで入っていない状態で上ふたを無理に押さえると、上ふたが破損するおそれがあります。また、その状態で本体を運転した場合、ダストケース付近から異音があることがあります。ダストケースはしっかり奥まで入れてください。

# あとかたづけ

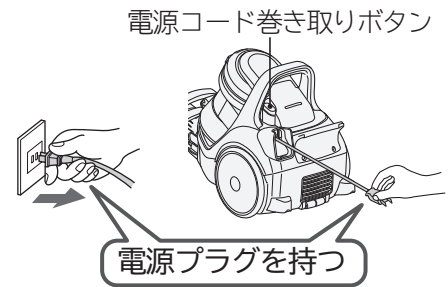
## 電源コードの巻き取りかた

電源プラグを持って、電源コード巻き取りボタンのマーク部(⊕)を押しながら、電源コードを巻き取ってください。



**注意**

けがをする・家具に傷を付けるおそれあり  
電源プラグを抜くとき・電源コードを巻き取る  
ときは、電源プラグを持ってください。



## 収納のしかた

1

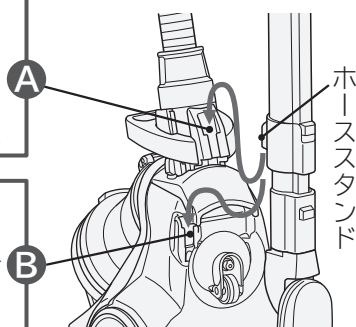
延長管を縮めて→(P.7)、取り付け溝にホーススタンドを差し込む

クルッとブラシを  
延長管に取り付け  
ているとき  
→(P.11)

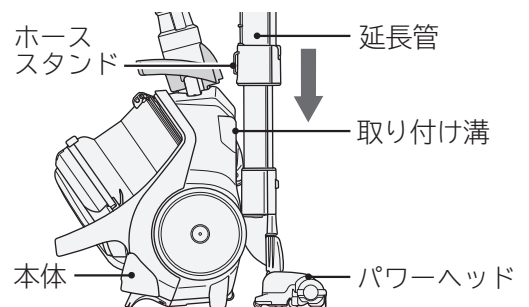
Aの取り付け溝に

クルッとブラシを  
手もと操作部に  
取り付けているとき  
→(P.11)

Bの取り付け溝に

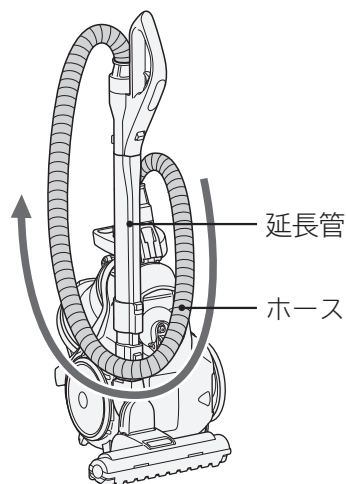


本体を立て、パワーヘッドを床面に置き、延長管を伸ばした状態から徐々に短くして、取り付け溝にホーススタンドを差し込むと楽に収納できます。



2

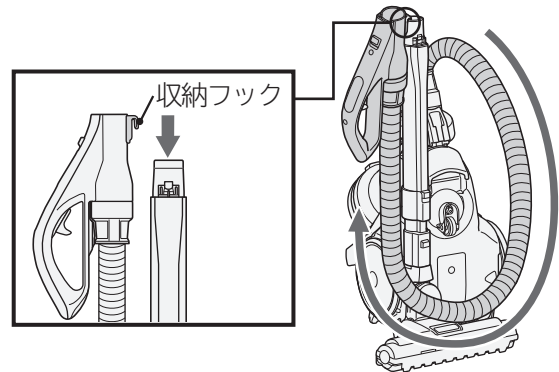
ホースを延長管に巻きつける



## さらにコンパクトに収納したいとき

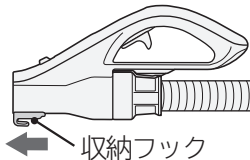
### サッと収納

- 1 手もとと操作部を延長管から外す→(P.2、3)
- 2 ホースを延長管に巻きつけて、延長管に収納フックを引っ掛ける

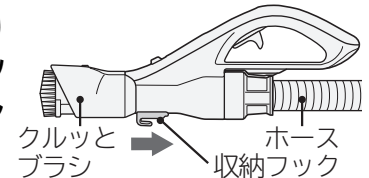


### ■収納フックの移動について

・サッと収納のときは、収納フックを手もと操作部の先端側へ移動してご使用ください。



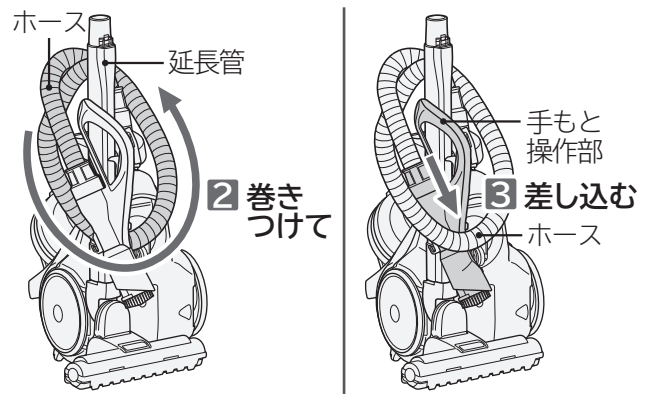
・クルッとブラシを取り付けるときは、収納フックをホース側に移動してください。



### コンパクト収納

- 1 手もとと操作部を延長管から外す→(P.2、3)
- 2 ホースを延長管に巻きつける
- 3 外した手もとと操作部を、延長管に巻きつけたホースの間に差し込む

手もとと操作部にクルッとブラシを取り付けても、コンパクトに収納できます。



### 注意

#### けがのおそれあり

収納状態のままを持ち運んだり、床面に置くと、ホース・延長管やパワーヘッドが外れることがあります。

#### 床面に傷を付けるおそれあり

床の上を収納状態のまま移動させないでください。

### お願い

- ストーブの近くや直射日光が長時間当たるなど、高温になる場所での収納はしないでください。ホースの変形や故障の原因となります。
- ホースがつぶれたり、折れ曲がるなど、変形するような状態での収納はしないでください。

# お手入れのしかた

強い吸込力でお掃除していただくため、こまめなお手入れをおすすめします。



**警告**

**感電・けがのおそれあり**

お手入れの際は、電源プラグをコンセントから抜いてください。

## 水洗いできる部品

アレルオフフィルター(CV-SC300は抗菌加工フィルター)→(P.22)、クリーンフィルター→(P.22)、内筒フィルター・ダストケース→(P.23)、回転ブラシ・ローラー→(P.26)は水洗いができます。それ以外の付属品・部品は水洗いできません。

各フィルターを水洗いしたときは、十分に自然乾燥させてください。

クリーンフィルターの乾燥には約12時間必要です。(乾燥時間は、環境や季節によって異なります)

**お願い**

お手入れの際に細かなほこりが舞い上がることがあります。屋外など、換気のよい環境でお手入れをしていただくか、マスクを着用するなどして、ほこりを吸い込まないようにしてください。

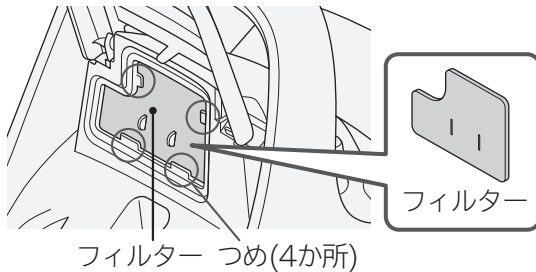
## フィルターのお手入れ

「本体のランプが赤点滅した」、「吸込力が弱くなった」ときは、水洗いしてください。

フィルター(アレルオフフィルター) ※CV-SC300は抗菌加工フィルター

**1**

フィルターをつめ(4か所)から外し、取り出す



フィルター つめ(4か所)

**2**

水で軽く押し洗いする



**3**

自然乾燥させる

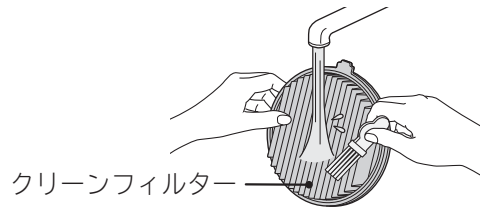
たたいて水気を切り、自然乾燥させ、元どおり取り付けます。

## クリーンフィルター

**1**

お手入れブラシで水洗いする

- クリーンフィルターを取り外して水洗いしてください。→(P.17)
- クリーンフィルターのひだの奥にたまったごみを水で流してください。



**注意**

**けがのおそれあり**

ガラスの破片や虫ピンなど鋭利なものを誤って吸い込んでいる場合があります。注意してお手入れしてください。

**2**

自然乾燥させる

クリーンフィルターの乾燥には約12時間必要です。(乾燥時間は、環境や季節によって異なります)

**3**

クリーンフィルターを取り付ける

取り外した逆の手順で取り付けてください。→(P.18)

## 内筒フィルター

# 1

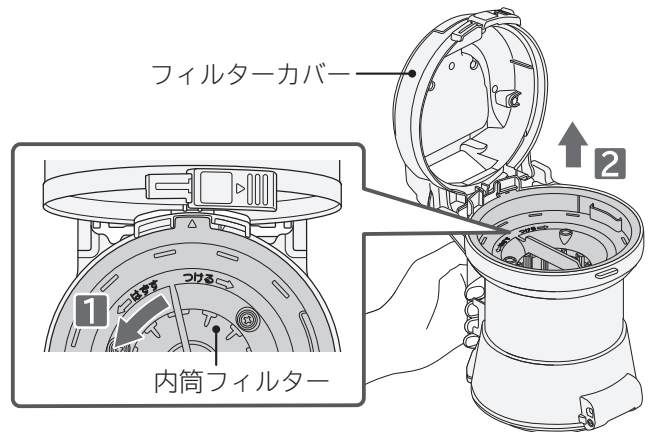
### 内筒フィルターを取り外す

- 1 内筒フィルターを「←はずす」の矢印方向に回す
- 2 まっすぐ上に引き上げる

#### ⚠ 注意

##### 床面に傷を付けるおそれあり

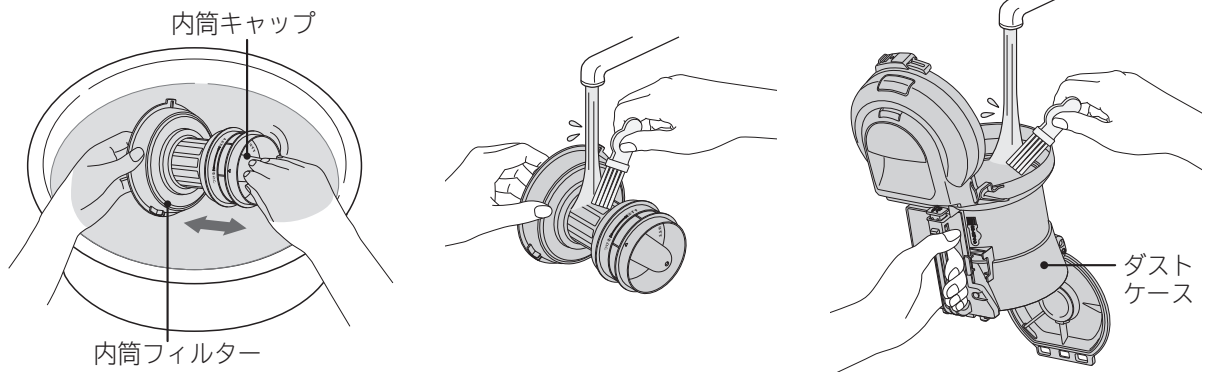
ダストケースを置くときはフィルターカバーを閉めてください。ダストケースが倒れて床面に傷を付けるおそれがあります。



**お願い** 引き上げるときにごみがこぼれる場合があります。新聞紙などの上で外してください。

# 2

### 内筒フィルター・ダストケースを水洗いする



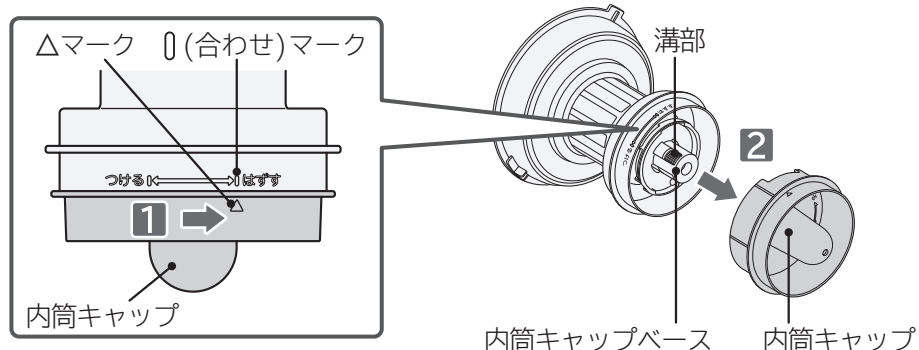
内筒キャップを矢印の方向に10回程度動かして水洗いしてください。  
付着している汚れが落ちにくい場合は、内筒キャップを取り外して水洗いをしてください。

**お願い** 付着しているごみは軽く落としてから水洗いしてください。

#### 内筒キャップを取り外してお手入れする場合

##### ■取り外しかた

- 1 内筒キャップを回し、△マークを「はずす」の〇(合わせ)マークに合わせる
- 2 内筒キャップを矢印方向に引き抜く



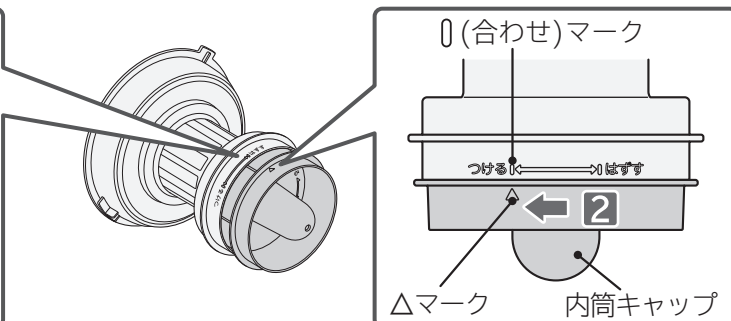
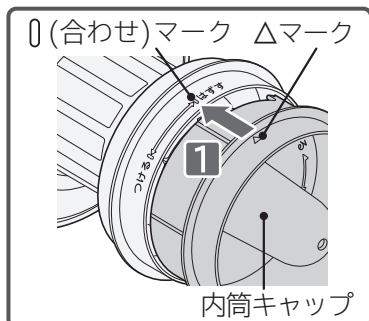
**お願い** 溝部にごみがたまっている場合は、ごみを水で流してください。

# お手入れのしかた(続き)

## ■取り付けかた

**1** 内筒キャップの△マークを「はずす」の○(合わせ)マークに合わせる

**2** 内筒キャップを押しつけながら、「つける」の○(合わせ)マーク方向に「カチッ」と音がするまで回す



**お願い** 内筒キャップは取り付けで運転してください。内筒キャップベース内にごみがたまり、故障の原因となります。

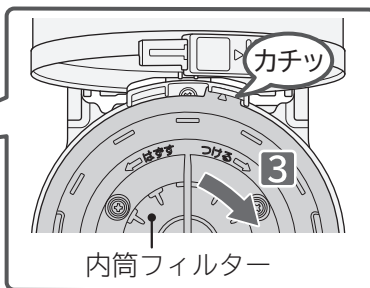
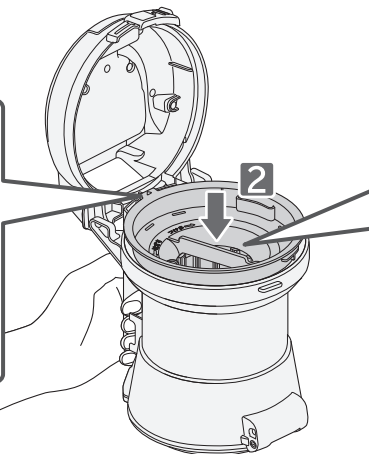
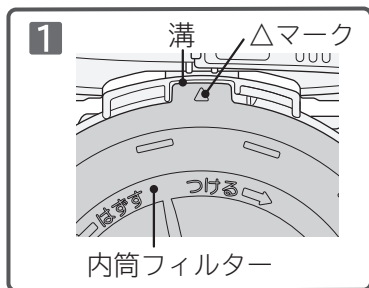
**3** 自然乾燥させる  
よく乾かしてください。

**4** 内筒フィルターを取り付ける

**1** 内筒フィルターの△マークを溝に合わせる

**2** 内筒フィルターを下に押し込む

**3** 内筒フィルターを「つける→」の矢印方向に「カチッ」と音がするまで回す



**お願い** 内筒フィルターはしっかり取り付けてください。しっかり取り付けていない状態で本体を運転した場合、内筒フィルター付近から異音することがあります。

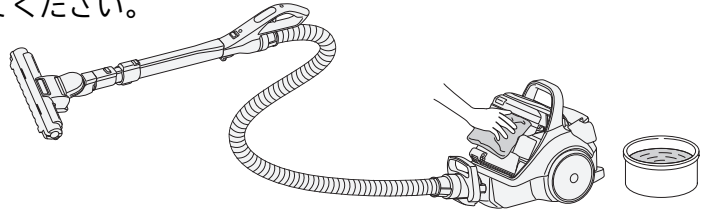
- お願い**
- 洗剤、漂白剤などを使用したり、洗濯機で洗ったりしないでください。また、ヘアードライヤーなどの熱風で乾燥させないでください。性能の低下や破損・変形の原因となります。
  - 付着しているごみは、軽く落としてから水洗いしてください。
  - 付属のお手入れブラシ以外のブラシは使用しないでください。破損の原因となります。
  - 各フィルターを水洗い後は十分に自然乾燥させてから取り付けてください。ぬれたままでご使用になると、フィルターが早期に目詰まりし、吸込不良や異臭発生の原因となります。
  - ダストケースおよび各フィルターは、取り付けて運転してください。モーター部にゴミが侵入すると、本体内部のフィルターが目詰まりして、本体から異音が発生することがあります。その場合は、お買い上げの販売店にご相談ください。→(P.30)
  - 各フィルターを水洗いしても吸込力が弱い場合は、クリーンフィルターなどの劣化が考えられます。取り替えをご希望される場合は、お買い上げの販売店にご相談ください。→(P.30,31)



# 本体・標準付属品・付属応用部品のお手入れ

汚れが気になるときはお手入れしてください。  
水を含ませたやわらかい布をよく絞ってからふいてください。

**お願い** ベンジン、シンナー、アルコール、洗剤や化学ぞうきんなどを使用しないでください。  
ひび割れや変色の原因となります。



## パワーヘッドのお手入れ

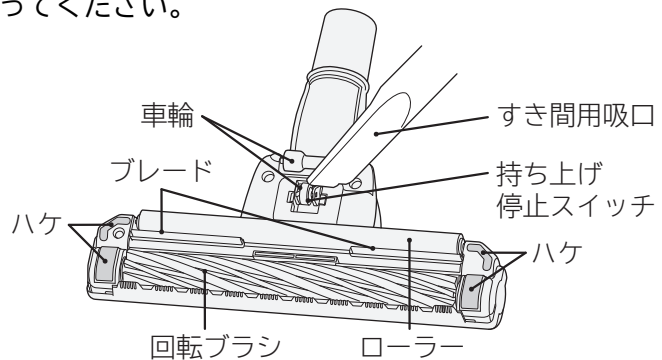
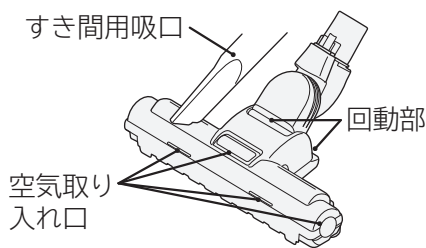
- 吸込力が弱くなったり、汚れが気になるときはお手入れしてください。
- 定期的なお手入れ(月1回程度)をおすすめします。

持ち上げ停止スイッチ、回転ブラシ、ローラー、ハケ、車輪、空気取り入れ口、回動部、ブレードにごみが付着していると、床傷つけ、吸込力の低下や故障の原因となります。

**お願い** パワーヘッドは、延長管や手もと操作部から取り外してお手入れしてください。

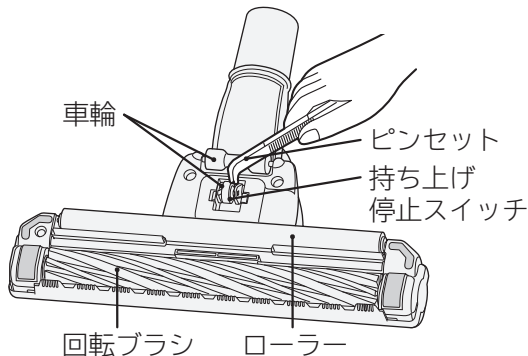
### 付着したごみを取り除く

付着したごみを、すき間用吸口を使って吸い取ってください。

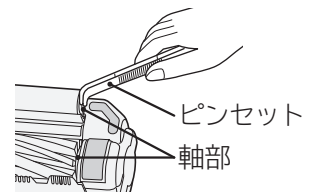


### 絡みついたごみを取り除く

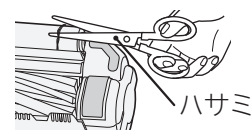
絡みついたごみを、ピンセットなどで取り除いてください。



軸部に絡みついたごみはピンセットなどで取り除く



回転ブラシやローラーに絡みついたごみはハサミなどで切って取り除く



### ⚠ 注意

#### 床面に傷を付けるおそれあり

- 車輪にごみが絡みつくと、車輪が回転できず、磨耗と床傷つけの原因となります。
- ハケ、車輪、回転ブラシ、ローラーが磨耗しているときは、お早めにお買い上げの販売店にご相談ください。磨耗したままパワーヘッドをご使用になると、床面に傷を付けることがあります。(ハケ、車輪、回転ブラシ、ローラーは同時交換をおすすめします) →(P.30,31)

**お願い** 持ち上げ停止スイッチ、ローラーに無理な力を加えないでください。破損の原因となります。

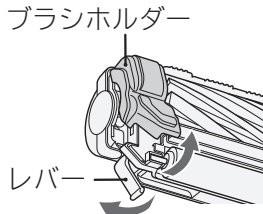
# お手入れのしかた(続き)

## 回転ブラシ、ローラーをお手入れする

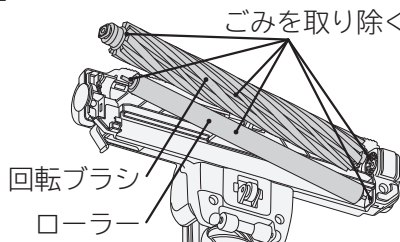
1

### ブラシホルダー、回転ブラシ、ローラーを取り外し、ごみを取り除く

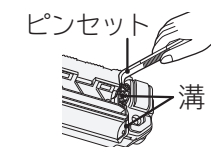
1 レバーを開き、ブラシホルダーを取り外す



2 回転ブラシ、ローラーを取り外し、ごみを取り除く



溝に絡みついたごみはピンセットなどで取り除く

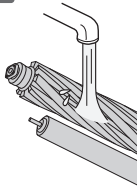


回転ブラシやローラーに絡みついたごみはハサミなどで切って取り除く

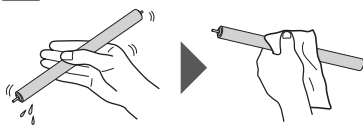


### 回転ブラシ、ローラーを水洗いする場合

1 水洗いする

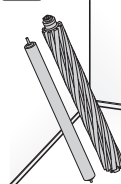


2 振って水気を切る



回転ブラシも同様に水気を切り、乾いた布でふき取る

3 十分に自然乾燥させる



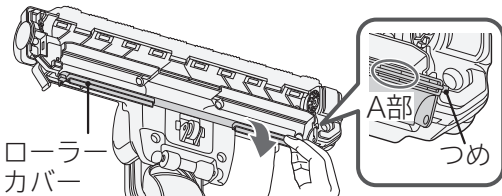
立てかけて、陰干しにする  
乾燥後、ローラーが毛羽立つことがあります。そのままご使用いただけます。

**お願い** ●洗剤、漂白剤などを使用しないでください。変色、変形などの原因となります。  
●水洗いした場合は、十分に自然乾燥させてから取り付けてください。  
乾燥には約24時間必要です。(乾燥時間は、環境や季節によって異なります)

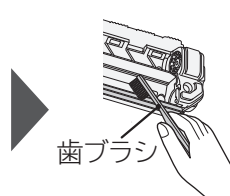
2

### ローラーカバーを開け、ごみを取り除く

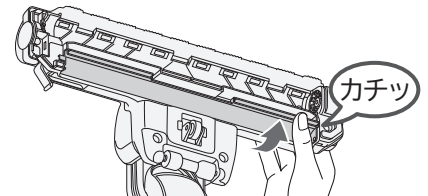
1 A部に指を掛け、ローラーカバーを引き起こす



2 歯ブラシなどで汚れを落とす



3 ローラーカバーを「カチッ」と音がするまで押し込む

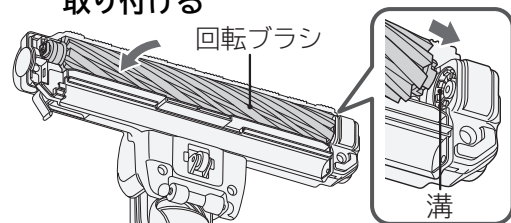


**お願い** つめが確実に押し込まれていることを確認してください。

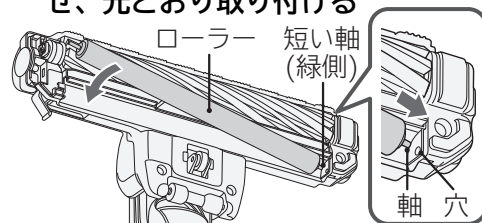
3

### 回転ブラシ、ローラーを溝に合わせ、元どおり取り付ける

1 回転ブラシを溝に合わせ、元どおり取り付ける



2 ローラーの短い軸(緑側)を穴に合わせ、元どおり取り付ける

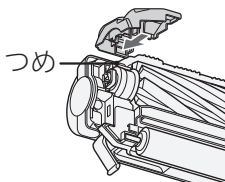


**お願い** ローラーの軸は左右で長さが異なります。確認してから取り付けてください。

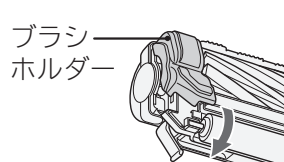
4

### ブラシホルダーを取り付ける

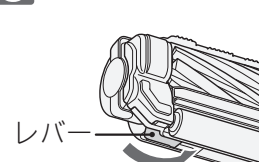
1 つめを引っ掛ける



2 ブラシホルダーを取り付ける



3 レバーを閉める



**お願い** ブラシホルダーを取り付ける際には、つめを先に引っ掛けてください。破損の原因となります。

# お困りのとき

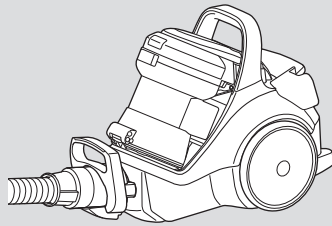
修理を依頼される前に

次の点をもう一度お調べください

「本体が運転しない、または運転中に止まる」「パワーヘッドの回転ブラシが回転しない、または止まる」場合は、モーターの過熱を防ぐため、保護装置が作動している可能性があります。

次の直しかたに従って、保護装置を解除してください。

本体が運転しない、または運転中に止まる



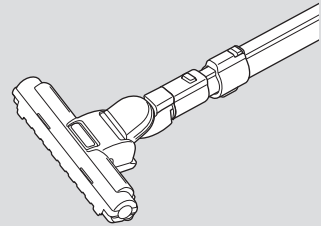
本体モーターの過熱を防ぐために、自動的に電力を抑える保護運転になることがあります。さらにこの状態で運転を続けると、自動的に運転を停止します。

クリーンフィルターのごみ詰まり

吸込口をふさいだままの運転

ホース・延長管のごみ詰まり

パワーヘッドの回転ブラシが回転しない、または止まる



回転ブラシに異物を挟み込んだ状態で運転を続けると、パワーヘッドモーターの過熱を防ぐために、自動的に回転ブラシの回転を停止します。

異物の挟み込み

床やじゅうたんなどへの押しつけ

保護装置と原因

お手入れのしかた

「切」ボタンを押し、電源プラグをコンセントから抜く

直しかた

ごみ捨て/ダストケース・各フィルターのお手入れをする

→(P.15~19,22~24)

吸込口をふさいでいるものを取り除く

ホース・延長管に詰まったごみを取り除く

回転ブラシに挟み込んだ異物を取り除く


→(P.25,26)

パワーヘッドを床やじゅうたんに強く押しつけない

お困りのとき

約5分後～60分後に保護装置が自動的に解除され、再びご使用いただけます。

# お困りのとき(続き)

症 状	確認するところ	直しかた	ページ
運転中に吸込力が弱くなる	ダストケースのごみがいっぱいになっていませんか。	ダストケースとクリーンフィルターのごみを捨ててください。	P.15～ P.19
	各フィルターにごみが付着していませんか。	各フィルターのお手入れ(水洗い)をしてください。	P.22～ P.24
	本体風路にごみが詰まっていますか。	割りばしなどでごみを取り除いてください。  割りばし 本体風路	—
	延長管、ホース、本体つぎてにごみが詰まっていますか。	ごみを取り除いてください。	—
	パワーヘッドにごみが詰まっていますか。	ごみを取り除いてください。	P.25 P.26
	ワイド曲がるロング吸口を使用したお掃除の場合、吸込力調節リングで穴を閉じると吸込力が強くなります。		P.12
	延長コードを使用したり、ほかの電気製品と同時にコンセントをご使用になると、電源電圧の低下により、早期に本体のランプが赤点滅する場合があります。定格15A以上・交流100Vのコンセントを単独でご使用ください。		—
運転中に吸込力が弱くなり、しばらくすると回復する	●パワーヘッドを押しついたり、ふさぐようにして薄いカーペット、毛足の長いじゅうたんなどをお掃除していませんか。 ●ワイド曲がるロング吸口、クルッとブラシ、すき間用吸口をカーテンなどに押しついたりふさぐようにしてお掃除していませんか。	本体モーターの過熱防止のため、自動的に電力を抑える運転をしています。異常ではありません。 ●回復しにくい時は、スイッチを切ってから、もう一度運転をしてください。 ●回復後、パワーヘッドは力を入れず、すばらせるように軽く動かしてください。	—
	延長コードを使用したり、ほかの電気製品と同時にコンセントを使用していませんか。	定格15A以上・交流100Vのコンセントを単独でご使用ください。	—
運転しない または運転中に止まる	電源プラグがコンセントにしっかり差し込まれていますか。	しっかり差し込んでください。	P.7
	本体にホースが確実に差し込まれていますか。	「カチッ」と音がするまでしっかり差し込んでください。	P.2 P.3
	モーターの過熱を防ぐため、保護装置が作動した可能性があります。直しかたに従って、保護装置を解除してください。		P.27
	本体のランプが早い赤点滅(1秒間に約2回)になっていませんか。	モーターの交換時期のお知らせです。「切」を押し電源プラグを抜き、お買い上げの販売店へご相談ください。	P.30
	本体のランプが緑点滅していませんか。	自動停止中です。運転スイッチを押して、運転を再開してください。	P.8
排気や本体があたたくくなる(特に夏場)	空気の流れて本体モーターを冷却しているため、異常ではありません。	—	
排気から異臭が出る	各フィルターにごみが付着していませんか。	各フィルターのお手入れ(水洗い)をしてください。	P.22～ P.24
	水洗い後のフィルターの乾燥が十分ではないですか。	水洗い後は、十分に自然乾燥させてください。	P.22 P.23

症 状	確認するところ	直しかた	ページ
本体から異音が出る	本体内部のフィルターが目詰まりした場合、本体から異音が発生することがあります。お買い上げの販売店にご相談ください。		P.30
パワーヘッドの回転 ブラシが回転しない または止まる、回転 しにくい	パワーブラシが「切」設定になっていませんか。	もう一度、「パワーブラシ切/入」ボタンを押してください。	P.6
	本体、ホース、延長管、パワーヘッドなどがしっかりと接続されていますか。	しっかりと接続してください。	P.2 P.3
	パワーヘッドが床面から浮いていませんか。	床面から浮かせると止まる構造になっています。パワーヘッドを床面につけてください。	P.10
	回転ブラシ、持ち上げ停止スイッチなどにごみなどが付着していませんか。	ごみを取り除いてください。	P.25 P.26
	モーターの過熱を防ぐため、保護装置が作動した可能性があります。直しかたに従って、保護装置を解除してください。		P.27
	毛足の長いじゅうたんなどで長時間(約45秒)吸口を静止していると、パワーヘッドモーターの過熱を防ぐために、自動的に回転ブラシが停止することがあります。一度「切」ボタンを押してから、もう一度運転を再開してください。		—
パワーモニターが点灯しない	パワーブラシが「切」設定になっていませんか。	もう一度、「パワーブラシ切/入」ボタンを押してください。	P.6
パワーヘッドからカラカラと音がる	持ち上げ停止スイッチの構造上、発生する音です。異常ではありません。		—
ダストケース付近から異音が出る	本体にダストケースが確実に取り付けられていますか。	確実に奥まで取り付けてください。	P.19
	クリーンフィルター・内筒フィルターが確実に取り付けられていますか。	確実に取り付けてください。	P.18 P.24
	本体風路にごみが残っていませんか。	ごみを取り除いてください。奥に入っていたり、引っかかっているときは、割りばしなどでごみを取り除いてください。 	—
電源コードが最後まで入らない、または引き出せない	電源コードが片寄って巻き込まれたり、よじれたりしていることがあります。電源コード巻き取りボタンを押しながら、電源コードを「巻き取る」「引き出す」操作を数回繰り返してください。そのあと、黄印まで引き出してよじれを直してから、もう一度巻き込んでください。		—
クルッとブラシのブラシが出ない	内部にごみが詰まっていますか。	ごみを取り除いてください。ブラシに付着したごみは「すき間用吸口」で吸い取ってください。	—
確認してもまだ異常がある場合		ご自分で修理をなさらないで、お買い上げの販売店へご相談ください。	P.30

# 保証とアフターサービス (よくお読みください)

## 保証書 (別添)

保証書は「お買い上げ日・販売店名」などの記入をお確かめのうえ、販売店から受け取っていただき、内容をよくお読みあとの、大切に保存してください。なお、保証期間内でも次の場合には原則として有料修理にさせていただきます。

(イ) 使用上の誤り、または改造や不当な修理による故障および損傷。

(ロ) お買い上げ後の取付場所の移動、落下、輸送などによる故障および損傷。

(ハ) 火災、地震、風水害、落雷、そのほか天災地変、塩害、公害、ガス害(硫化ガスなど)や異常電圧、指定外の使用電源(電圧、周波数)による故障および損傷。

(ニ) 一般家庭用以外(例えば業務用などへの長時間使用および車両(車載用を除く)、船舶への搭載)に使用された場合の故障および損傷。

保証期間	お買い上げ日から1年間です。
保証期間中は	修理に際しましては、保証書をご提示ください。保証書の規定に従って、修理させていただきます。 [持込修理対象商品]
保証期間が過ぎているときは	修理して使用できる場合には、ご希望により有料で修理させていただきます。

## 修理を依頼されるときは (持込修理)

「お困りのとき」→(P.27~29)に従って調べていただき、なお異常のあるときは、ご使用を中止し、電源プラグを抜いてから、お買い上げの販売店にご相談ください。

●修理を依頼されるため、掃除機を販売店にお持ちの際は、標準付属品(ホース、延長管、パワーヘッド)も一緒にお持ちください。

### お知らせいただきたい内容

シーブイ エスシー      シーブイ エスシー      シーブイ エスシー

- 1.型式: CV-SC700、CV-SC500、CV-SC300
- 2.症状: できるだけ詳しく

## 補修用性能部品の保有期間

この掃除機の補修用性能部品の保有期間は、製造打ち切り後6年です。補修用性能部品とは、その製品の機能を維持するために必要な部品です。

## 長時間ご使用になるとき

- 一日のご使用時間が極端に長い場合や、共同(寮など)でご使用になる場合には、短期間で部品の交換(パワーヘッドやモーターなど)が必要になることがあります。お買い上げの販売店にご相談のうえ、定期的な点検を受けてご使用になることをおすすめします。
- このような場合は、保証期間中でも有料になることがあります。

※この掃除機は家庭用です

## 転居されるとき

- ご転居により、お買い上げの販売店のアフターサービスを受けられなくなる場合は、前もって販売店にご相談ください。ご転居先での日立の家電取扱店を紹介させていただきます。
- 電源周波数の異なる地区へのご転居に際しても、部品の交換は不要です。

## ご不明な点や修理に関するご相談は

修理に関するご相談ならびにご不明な点は、お買い上げの販売店または、「ご相談窓口」(下記)にお問い合わせください。

## 修理料金の仕組み

修理料金=技術料+部品代などで構成されています。

技術料	診断、部品交換、調整、修理完了時の点検などの作業にかかる費用です。技術者の人件費、技術教育費、測定機器などの設備費、一般管理費などが含まれます。
部品代	修理に使用した部品代金です。そのほか修理に付帯する部材などを含む場合もあります。

## 愛情点検



## 長年ご使用の掃除機の点検を!

ご使用の際、このような症状はありませんか?

- スイッチを入れても、運転しない
- 電源プラグやコードを動かすと、通電したりしなかったりする
- 運転中、時々止まる
- 運転中、異常な音がある
- 本体が変形したり、異常に熱い
- ホースが破れている
- こげくさい“におい”がする
- そのほかの異常がある

ご使用中止

事故防止のため、すぐにスイッチを切り、電源プラグを抜いて、販売店へ点検・修理を依頼してください。

## 日立家電品についてのご相談や修理はお買い上げの販売店へ

なお、転居されたり、贈り物でいただいたものの修理などで、ご不明な点は下記窓口にご相談ください。  
※下記窓口の内容は、予告なく変更させていただく場合がございます。

ホームページに「よくあるご質問」について記載しておりますので、ご活用ください。

[http://kadenfan.hitachi.co.jp/q\\_a/index.html](http://kadenfan.hitachi.co.jp/q_a/index.html)

商品情報やお取り扱いについてのご相談は  
お客様相談センターへ

TEL 0120-3121-11  
FAX 0120-3121-34

(受付時間) 9:00~17:30(月~土)、9:00~17:00(日・祝日)  
年末年始は休ませていただきます。  
携帯電話、PHSからもご利用できます。

修理に関するご相談は  
エコセンターへ

TEL 0120-3121-68  
FAX 0120-3121-87

(受付時間) 9:00~19:00(月~土)、9:00~17:30(日・祝日)  
携帯電話、PHSからもご利用できます。

- 「持込修理」および「部品購入」については、上記サービス窓口にて各地区のサービスセンターをご紹介させていただきます。
- ご相談、ご依頼いただいた内容によっては弊社のグループ会社に個人情報を提供し対応させていただくことがあります。
- 修理をご依頼いただいたお客様へ、アフターサービスに関するアンケートハガキを送付させていただくことがあります。

# 別売り部品

日立の家電品取扱店でお求めください。

電動心とん吸口(G-DF5)	はたき吸口(D-H3)	棚用自在吸口(D-TJ2)
 <p>希望小売価格 12,000円(税別)</p>	 <p>希望小売価格 3,800円(税別)</p>	 <p>希望小売価格 1,200円(税別)</p>
丸洗いフローリングヘッド(D-F3)	クルッと切替えブラシ吸口	すき間用吸口ホルダー
 <p>希望小売価格 5,000円(税別)</p>	 <p>サービスパーツ CV-SY100-017 クルッと切替えブラシ吸口 とご指定ください</p> <p>希望小売価格 1,000円(税別)</p>	 <p>サービスパーツ CV-SU7000-047 すき間用吸口ホルダー とご指定ください</p> <p>希望小売価格 300円(税別)</p>

付属応用部品や、補修用性能部品もお買い求めいただけます。

ワイド曲がるロング吸口(ワイドブラシ付き)	ワイドブラシ	お手入れブラシ	
 <p>サービスパーツ CV-SU7000-044 ワイド曲がるロング吸口(D-SH6) とご指定ください</p> <p>希望小売価格 5,000円(税別)</p>	 <p>サービスパーツ CV-SU7000-045 ワイドブラシ(SH6) とご指定ください</p> <p>希望小売価格 1,500円(税別)</p>	 <p>サービスパーツ CV-S51R-001 お手入れブラシ とご指定ください</p> <p>希望小売価格 400円(税別)</p>	
サットとハンドル	クルッとブラシ	すき間用吸口	
 <p>サービスパーツ CV-SW200-025 サットとハンドル とご指定ください</p> <p>希望小売価格 1,000円(税別)</p>	 <p>サービスパーツ CV-SY7000-029 クルッとブラシと ご指定ください</p> <p>希望小売価格 2,000円(税別)</p>	 <p>サービスパーツ CV-SU7000-051 すき間用吸口 とご指定ください</p> <p>希望小売価格 300円(税別)</p>	
別売り部品接続用アタッチメント	クリーンフィルター	回転ブラシ	ローラー
 <p>サービスパーツ CV-SM10-033 アタッチメント(SM) とご指定ください</p> <p>希望小売価格 300円(税別)</p>	 <p>サービスパーツ CV-SA700-013 Bフィルタークミ(SA700) とご指定ください</p> <p>希望小売価格 1,000円(税別)</p>	 <p>サービスパーツ CV-SC700-030 ロータリブラシクミ(AP43) とご指定ください</p> <p>希望小売価格 2,400円(税別)</p>	 <p>サービスパーツ CV-SC700-031 フキローラー(AP43) とご指定ください</p> <p>希望小売価格 1,200円(税別)</p>

上記希望小売価格は、価格改正に伴い変更する場合があります。

# 仕様

この製品は日本国内家庭用です。電源電圧や電源周波数の異なる海外では使用できません。  
また、アフターサービスもできません。

型式	CV-SC700	CV-SC500	CV-SC300
電源	100V 50-60Hz共用		
消費電力	960W ~ 約190W		
吸込仕事率	430W ~ 約60W	420W ~ 約60W	410W ~ 約60W
運転音	55dB ~ 約50dB	56dB ~ 約51dB	56dB ~ 約51dB
集じん容積	0.4L (ごみすてラインまで)		
コードの長さ	5m		
質量	5.2kg		5.1kg
本体寸法	長さ336mm×幅240mm×高さ290mm		
標準付属品	ホース.....1本 延長管.....1本 パワーヘッド.....1個		
付属応用部品	サットハンドル.....1個 お手入れブラシ.....1個 クルッとブラシ.....1個 すき間用吸口.....1個 別売り部品接続用アタッチメント.....1個 曲がるロング吸口.....1個 ワイドブラシ.....1個		サットハンドル.....1個 お手入れブラシ.....1個 クルッとブラシ.....1個 すき間用吸口.....1個 別売り部品接続用アタッチメント.....1個

## CV-SC700/SC500

抗菌効果	部品名	抗菌の確認を行った試験機関	試験方法	抗菌の方法	抗菌の処理を行っている部品の名称	試験結果 (抗菌活性値)
	フィルター	一般財団法人 ポーケン品質評価機構	JIS L 1902に基づく	繊維に塗布定着	不織布	2.0以上

※抗菌活性値が2.0以上で抗菌効果があるとされています。

## CV-SC300

抗菌効果	部品名	抗菌の確認を行った試験機関	試験方法	抗菌の方法	抗菌の処理を行っている部品の名称	試験結果 (抗菌活性値)
	フィルター	一般財団法人 ポーケン品質評価機構	JIS L 1902に基づく	繊維に練り込み	不織布	2.0以上

※抗菌活性値が2.0以上で抗菌効果があるとされています。

### お客様メモ

後日のために記入しておいてください。  
サービスを依頼される  
とき、お役に立ちます。

ご購入店名

電話

ご購入年月日

年

月

日

 日立アプライアンス株式会社

〒105-8410 東京都港区西新橋2-15-12  
電話 (03) 3502-2111

3-P4047-7A

H5(H)