

# 取扱説明書

保証書付き  
保証書は裏表紙に付いています。

## 日立 充電式 掃除機

型式 ピーケーブイ ビーケー エル  
**PKV-BK50L**



### かるパックスティック

日立 コードレス スティッククリーナー

このたびは日立充電式掃除機をお買い上げいただき、まことにありがとうございました。

この掃除機は家庭用、屋内用です。業務用や掃除以外の目的、および屋外ではご使用にならないでください。ご使用前に、この取扱説明書をよくお読みになり、正しくご使用ください。

お読みになったあとは、大切に保存してください。

「安全上のご注意」→ (P.4 ~ 8) をお読みいただき、正しくご使用ください。

#### 日立純正(PKV-型用)パックフィルターのご購入

商品をお買い上げの販売店、お近くの日立の家電品取扱店(お取り寄せ)または日立の家電品オンラインストアでお買い求めください。

※読み取れない場合

<https://store.kadenfan.hitachi.co.jp/store/g/g186204/>



日立  
オンライン  
ストアは  
こちら

#### 日立家電メンバーズクラブの My家電への製品登録をおすすめします。

ご登録いただきますと、以下のさまざまなサービスがご利用いただけます。

※読み取れない場合 <https://kadenfan.hitachi.co.jp/my/>

- 家電品の登録・管理
- お役立ち情報
- パーツショップ送料特典
- お知らせ



登録は  
こちら

■ご利用の際は、通信費などの費用がかかります。

■「使いかた動画」のホームページ掲載は、予告なく中止することがあります。

詳しくは、日立家電メンバーズクラブのホームページをご覧ください。

**HITACHI**  
Inspire the Next

## もくじ

### ご使用前に

各部のなまえと組み立てかた	2
安全上のご注意	4
使用上のお願い	8

### 使いかた

操作部と表示部	9
運転スイッチ	9
充電時の表示ランプ	9
運転時の表示ランプ	10
充電のしかた	11
充電台の組み合わせ	13
充電台の取り外しかた	13
運転のしかた	14
運転中の機能	15
「自動」ボタンによる自動運転	15
「標準/強」ボタンによるお好み運転	15
保管のしかた	15
お掃除のしかた	16
パワーヘッド	16
ハンディブラシ	17
伸縮すき間用吸口	18
布用ブラッシングヘッド	19
ほうきブラシ	20

### お掃除が終わったら

ごみの捨てかた	21
パックフィルターの取り出しかた	21
交換用パックフィルターについて	23
パックフィルターの取り付けかた	23
あとかたづけ	25
収納のしかた	25
パックフィルターの収納	25
お手入れのしかた	26
本体・標準付属品・付属応用部品	26
水洗いできる部品	26
布用ブラッシングヘッドのお手入れ	27
フィルターのお手入れ	29
お手入れのしかた(パワーヘッド)	30

### お困りのとき・仕様・その他

お困りのとき	32
電池の交換と製品の廃棄のしかた	35
電池の交換	35
製品の廃棄	36
保証とアフターサービス	37
別売り部品	38
仕様	39



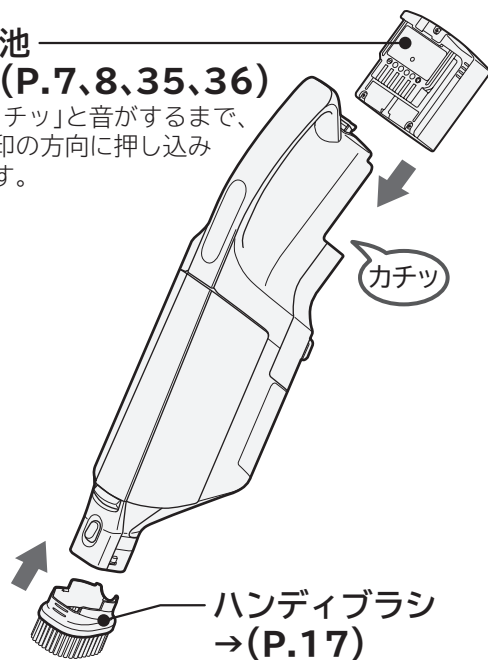
\*2-N1763-W\*

# 各部のなまえと組み立てかた

## ハンディクリーナー状態

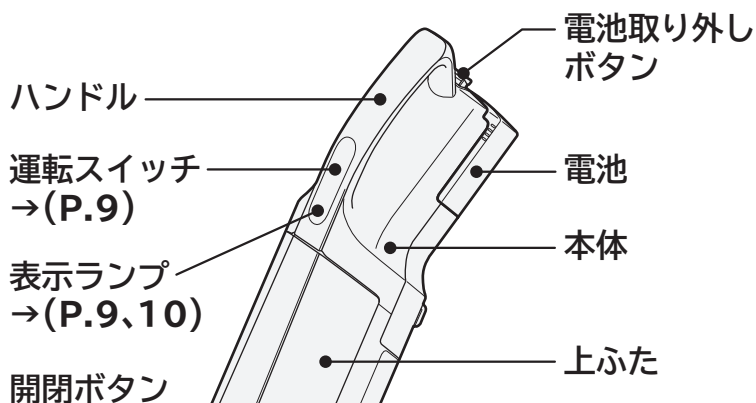
電池  
→(P.7、8、35、36)

「カチッ」と音がするまで、  
矢印の方向に押し込み  
ます。



ハンディブラシ  
→(P.17)

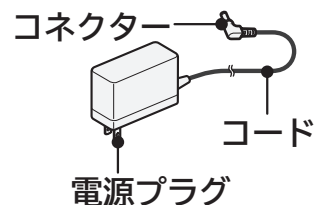
## スティッククリーナー状態



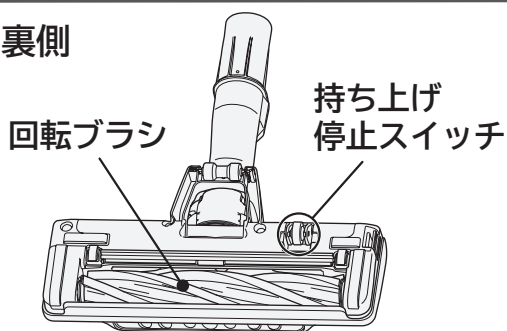
### 取り外しボタン

パワーヘッド、延長パイプを  
外すときは、取り外しボタン  
を押しながら抜いてください。

## ACアダプター(充電器)



## 裏側

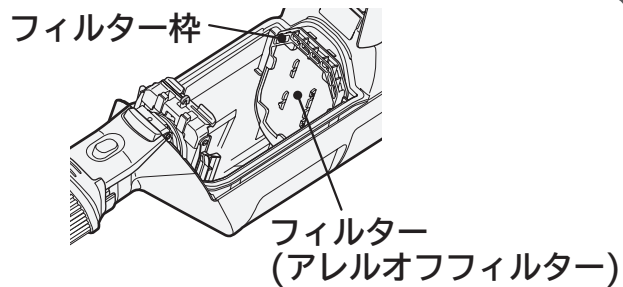


取り外し  
ボタン

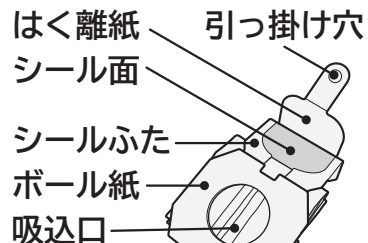
LEDライト

パワーヘッド→(P.16、17)

## 延長パイプ



パックフィルター  
(GP-S120FS)  
→(P.21~25、38)  
(本体に取り付けられています)

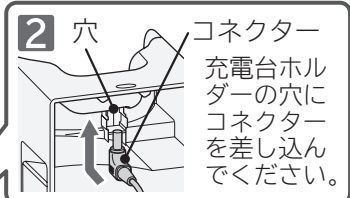


パックフィルターを交換する際は、日立純正(PKV-型用)パック  
フィルターをお買い求めください。→(P.38)

- パワーヘッドを振ると、構造上、カラカラと音がしますが、異常ではありません。
- 延長パイプの黒い部分の一部に材料の繊維が筋状に見えることがありますが、異常ではありません。
- パワーヘッド、延長パイプの取り付けの際、「カチッ」と音がしないことがありますが、異常ではありません。
- パワーヘッドの回転ブラシの毛が一部ほつれることがあります。→(P.30)
- 運転前に上ふたがしっかり閉まっていることを確認してください。
- 製品の一部に材料の粒子が見えることがありますが、異常ではありません。

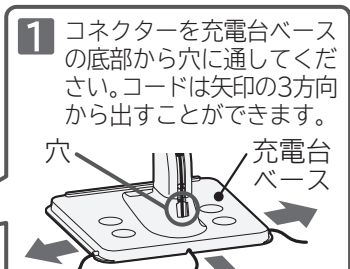
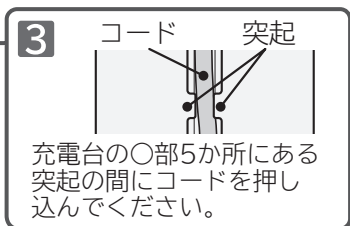
**充電台→(P.11~15,25)**

ACアダプターのコネクターを本体に直接差し込んでも充電できます。→(P.11)  
 付属応用部品のほうきブラシ、伸縮すき間用吸口、布用ブラッシングヘッドは充電台ベースのくぼみに取り付けすることができます。→(P.25)



**警告**

パックフィルター収納部でコードを挟まないように中央部の溝に配線してください。  
 パックフィルター収納部  
 溝  
 コード



**警告**

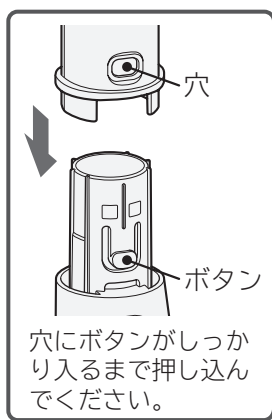
コードの上に充電台ベースが乗らないように配線してください。

**パックフィルター収納部→(P.25)**

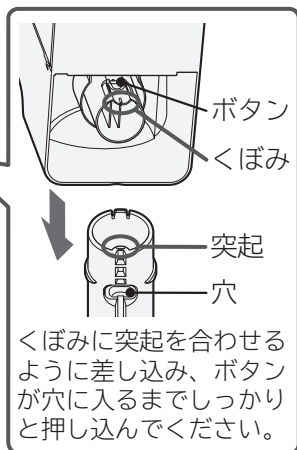
**充電台ホルダー**



矢印側を上にして充電台ホルダーに差し込んでください。



穴にボタンがしっかり入るまで押し込んでください。



くぼみに突起を合わせるように差し込み、ボタンが穴に入るまでしっかりと押し込んでください。

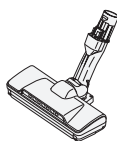
**充電台パイプ**  
**充電台アーム**

**充電台ベース**

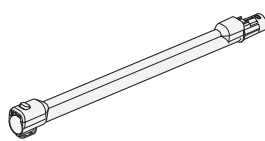
**ACアダプター**

**標準付属品**

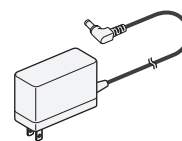
パワーヘッド(1個)(パワフルスマートヘッドD-DP28)→(P.16,17)



延長パイプ(PVP-04)(1本)

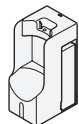


ACアダプター(PVA-07)(1個)

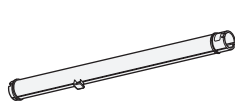


**充電台**

充電台ホルダー(1個)



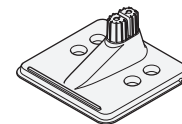
充電台パイプ(1本)



充電台アーム(1個)

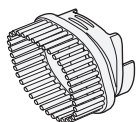


充電台ベース(1個)

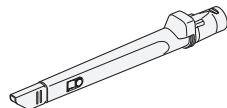


**付属応用部品**

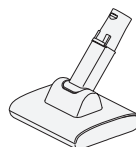
ハンディブラシ(1個)→(P.17)



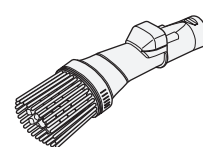
伸縮すき間用吸口(D-SH10)(1個)→(P.18)



布用ブラッシングヘッド(G-FT04)(1個)→(P.19)



ほうきブラシ(1個)→(P.20)



標準付属品と付属応用部品は同梱されていますが、個別にお買い求めいただくこともできます。お買い上げの販売店にご相談ください。→(P.37,38)

# 安全上のご注意

必ずお守りください

ご使用になる人や、ほかの人への危害、財産への損害を未然に防止するため、お守りいただくことを次のように説明しています。また、本文中の注意事項についてもよくお読みのうえ、正しくご使用ください。

■表示内容を無視して誤った使いかたをしたときに生じる危害や損害の程度を、次の表示で区分し、説明しています。表示内容を守らないことにより生じる危害や損害については、負担をおいかねますのでご了承ください。

**危険** この表示の欄は、「死亡または重傷を負う危険が切迫して生じることが想定される」内容です。

**警告** この表示の欄は、「死亡または重傷を負うことが想定される」内容です。

**注意** この表示の欄は、「軽傷を負うことが想定されるか、または物的損害の発生が想定される」内容です。

## 絵表示の説明



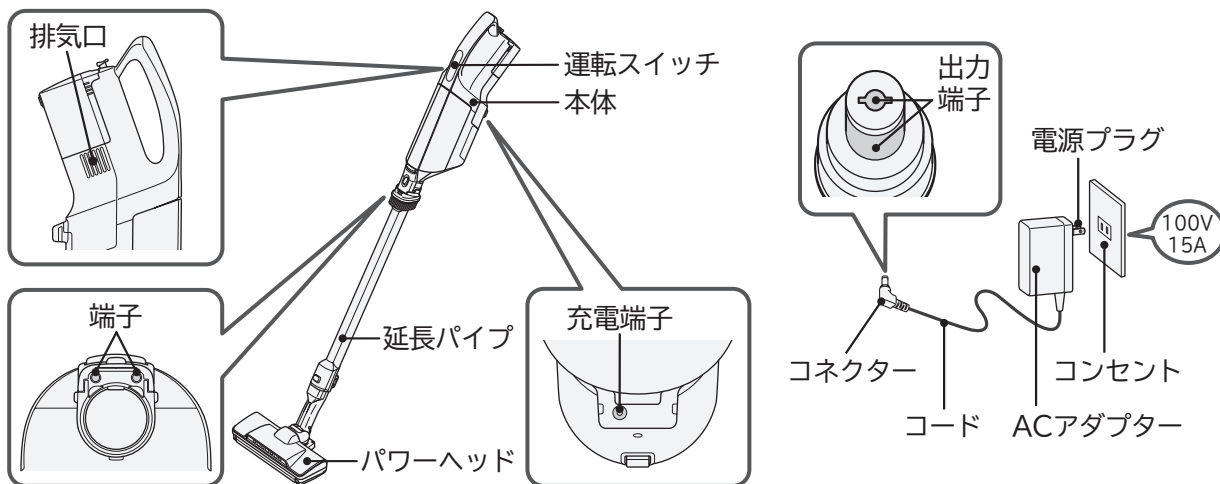
「警告や注意を促す」内容のものです。



してはいけない「禁止」内容のものです。



必ず実行していただく「指示」内容のものです。



## 危険



- 分解したり、修理・改造しない**  
漏液・発熱・発火・けがの原因となります。修理は販売店またはご相談窓口にご相談ください。
- 本体・ACアダプターに水分や液体を付着させない**  
電池の破裂、製品の発火・故障、感電の原因となります。
- 本体に水や湿ったものを吸わせない**  
製品の発火・故障、感電の原因となります。
- 本体・延長パイプ・ACアダプターの各端子間を針金やピンなどの金属で接続しない**  
金属製のネックレスやヘアピンなどと一緒を持ち運んだり、保管しないでください。  
故障やショート(短絡)などによる、漏液・発熱・破裂・発火の原因となります。  
本製品はショート(短絡)などへの保護装置を備えており、保護装置が作動した場合は解除することができませんので、廃棄または販売店へ点検・修理を依頼してください。→(P.37)
- 火の中に投入したり、加熱しない**
- 火やストーブのそば、直射日光の当たる場所、炎天下の車内など、高温の場所で充電・使用・放置しない**  
電池の漏液・発熱・破裂・発煙・発火、本体の変形・故障の原因となります。

## 警告

### 異常・故障時には直ちに使用を中止する



- 充電が完了しているのに、運転スイッチを押しても運転しない
- ACアダプターやコード、コネクターを動かすと、通電したりしなかったりする
- 運転中、時々止まる
- 運転中、異常な音がする
- 本体やACアダプターが変形していたり、異常に熱い
- コードが破損していたり、異常に熱い  
コードは交換ができません。ACアダプターごと廃棄してください。
- こげくさい“におい”がする
- その他の異常や故障がある

発煙・発火・感電のおそれがあります。

すぐに本体の「切」ボタンを押して運転を止め、ACアダプターをコンセントから抜いて、販売店へ点検・修理を依頼してください。→(P.37)

### コンセント・電源プラグ・コード・ACアダプター



- 交流100Vのコンセントを使う  
延長コードを使用したり、ほかの電気製品と同時にコンセントを使用しない。
- 電源プラグに付着しているほこりなどは定期的に乾いたやわらかい布でふき取る
- ACアダプターの電源プラグは根元まで確実に差し込む

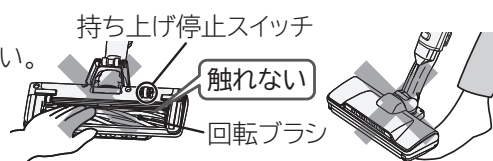


- コードを傷つけない  
〔傷つけ・加工・無理な曲げ・束ね・引っ張り・ねじり・重いものを載せる・挟み込むなどしない〕
- 傷んだコード・電源プラグまたはコネクター、ゆるんだコンセントは使用しない
- コードをパワーヘッドの回転ブラシに巻き込まない
- ぬれた手でACアダプターを抜き差ししない
- ACアダプターの出力端子や本体の充電端子などに触れない
- 日立純正の本機専用ACアダプター以外使用しない
- 付属のACアダプター(PVA-07)でほかの掃除機や製品を充電しない
- 付属のACアダプター(PVA-07)でほかの充電式電池や、充電式ではない電池の充電はしない  
火災・感電の原因となります。

### パワーヘッド(吸込口)



- 回転ブラシや持ち上げ停止スイッチには触れない  
けがの原因となります。特にお子さまにはご注意ください。
- パワーヘッドを引くときに体の一部(足の上など)に乗り上げない  
けがの原因となります。



### そのほか



- 引火性のもの、可燃物、火気のあるものの近くで使用しない、吸わせない〔灯油、ガソリン、シンナー、ベンジン、トナー、鉄粉、洗剤、多量的小麦粉、可燃性ガス(スプレー)、たばこの吸い殻など〕
- 先端が尖ったものを吸わせない(押しピン、針、つまようじ、ヘアピンなど)
- じゅうたん洗浄剤などの泡状のものを吸わせない
- 屋外で使用しない
- 水洗いをしたり風呂場で使用しない(水洗いできる部品は除く)
- 湿気が多い場所では充電や保管をしない  
爆発・火災・感電・けがの原因となります。
- 本体を壁などに立てかけない  
転倒による本体の破損・床面の傷つき・けがの原因となります。



# 安全上のご注意(続き)

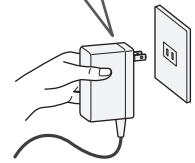
## ⚠ 注意

### コンセント・ACアダプター・コード



- ACアダプターをコンセントから抜くときは、コードを持たずにACアダプターを持って引き抜く
- ACアダプターのコネクターを本体から抜くときは、コードを持たずにコネクターを持って引き抜く  
コードを持って引き抜くと、コードが傷つき、ショート(短絡)して感電・発火することがあります。
- コードを充電台に巻きつけて使用しない  
コードが破損して感電・発火の原因となります。
- 長期間使わないときは、ACアダプターをコンセントから抜く  
絶縁劣化による感電・漏電・火災の原因となります。

ACアダプターを持つ



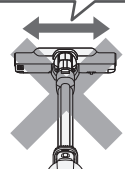
### パワーヘッド(吸込口)・延長パイプ



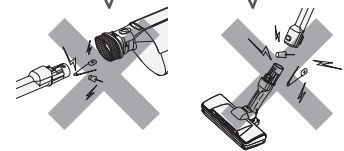
- 吸込口をふさいで長時間運転しない  
過熱による本体、パワーヘッドの変形・発火の原因となります。
- お手入れの際は、本体からパワーヘッドを取り外す  
けがの原因となります。
- ほかの製品に取り付けて使用したり、ほかの製品の  
パワーヘッドを取り付けて使用しない  
過熱によるパワーヘッドの変形・発火の原因となります。
- 延長パイプの先端で掃除をしたり、本体、延長パイプ  
の接点にピンなどを入れない  
ショート(短絡)して感電・発火・故障したり、床面の  
傷つきの原因となります。
- パワーヘッドが前方を向いている状態で左右に移動させない
- 砂・小石などの異物が付着したまま使用しない  
床面を傷つけることがあります。
- ふとんの中に入れてそのまま運転しない  
過熱による変形・発火の原因となります。



左右に移動させない



接点にピンなどを入れない



### その他



- 火気に近づけない  
変形によりショート(短絡)して感電・発火の原因となります。  
排気により炎が大きくなり、火災の原因となります。
- お手入れの際は、運転を止める  
けがの原因となります。
- 充電台にセットした状態で持ち運ばない  
本体が落下してけがをしたり、床面を傷つけることがあります。
- ハンディブラシを使用せずに本体の先端で掃除をしない  
ショート(短絡)して感電・発火・故障したり、床面の傷つきの原因となります。
- 本体、パワーヘッド、延長パイプ、ACアダプター、充電台、付属応用品を高所から  
落とさない  
けがをしたり、床面を傷つけたり、破損の原因となります。
- 充電台は、不安定な場所に設置しない  
転倒による本体の破損・床面の傷つき・けがの原因となります。
- 充電台の置き場所は、結露、湿気の多い場所には設置しない  
床面が変色することがあります。
- LEDライトを直視しない  
目を痛めることがあります。
- 本機は製品の安全な使用方法と危険性を理解している方の指示監督のもとで使用  
感電・けがの原因となります。特にお子さまにご注意ください。
- 本体が床に触れたまま移動させない  
床面を傷つけることがあります。

**排気口**

- 排気口をふさがない  
過熱による本体の変形・発火の原因となります。
- 排気口から出る風を、長時間体に当てない  
低温やけどをすることがあります。

**パックフィルター**

- パックフィルターは日立純正(PKV-型用)パックフィルターを使用する  
日立純正品以外の紙パックを使用した場合、モーターの発煙・発火の原因となります。
- シールふたでパックフィルターの吸込口をふさがない  
モーター部にゴミが入り込み、モーターの故障や過熱・発煙・発火の原因となります。→(P.23)

**電池について(リチウムイオン電池)****⚠ 危険**

- 電池は、本機以外の機器に接続しない  
また、電池を分解・改造・はんだ付けしたり、単独で充電しない
- 金属端子部に触れたり、針金やピンなどの金属で接続しない
- 金属と一緒に持ち運んだり、保管しない [ネックレス、ヘアピン、コイン、鍵など]
- 釘を刺す、ハンマーで叩く、踏みつけるなど、強い衝撃を加えたり、投げつけたりしない
- 火気に近づけない
- 火やヒーターのそば、直射日光の当たる場所、炎天下の車内など、高温の場所に置かない
- 日立純正の本機専用電池以外使用しない
- 電子レンジやオーブンに電池を入れない
- 水(液体)につけたり、かけたりしない  
漏液・発熱・破裂・発煙・発火・感電・けがの原因となります。



- 電池内の液体が目に入ったときは、目をこすらずに、すぐに水道水などのきれいな水で十分に洗ったあと、直ちに医師に相談する  
目に障害がおきる原因となります。

**⚠ 警告**

- 落下などで電池が液漏れしたり、異臭、変色、変形、傷つき、そのほか今までと異なることに気付いたときは使用しない  
発熱・破裂・発煙・発火の原因となります。電池内の液体が床に付着すると損害を与えることがあります。
- 電池は乳幼児の手の届くところに置かない  
感電・けがの原因となります。
- 電池が液漏れしている場合、素手では触れない  
皮膚がかぶれる原因となります。
- ぬれた手で電池を触らない  
発熱・発火・感電の原因となります。
- 電池を外した状態で本体を充電しない  
故障・感電の原因となります。



- 電池内の液体が皮膚や衣類に付着したときは、すぐに水道水などのきれいな水で洗い流したあと、直ちに医師に相談する  
皮膚がかぶれる原因となります。

# 安全上のご注意(続き)

## 注意



- 室温が5℃以上35℃未満の所で充電する  
室温が低い場合や直射日光が当たるなどの高温の場所では、十分に充電されず運転時間が短くなったり、充電時間が長くなる場合があります。また、電池劣化の原因となります。
- 所定の充電時間を大幅に越えても充電が完了しない場合は、ACアダプターをコンセントから抜く→(P.35)
- 充電中や運転中は、電池に長時間触れない  
低温やけどの原因になります。
- 湿気やほこりの少ない場所で保管する  
発熱・破裂・発煙・発火の原因となります。

## 使用上のお願い

故障などを防ぐために、次のことをお守りください。

また、本文中の **お願い** 事項についてもよくお読みのうえ、正しくご使用ください。

- 本体、パワーヘッド、延長パイプ、充電台、ACアダプター、付属応用部品を強くぶつけない  
変形・破損の原因となります。
- 次のようなものは吸わせない  
異臭や故障の原因となります。  
・水や液体 ・湿ったもの ・吸湿剤(湿気取り) ・多量の砂や粉 ・長いひも ・ガラス
- 運転中や充電中は電池を取り外さない  
故障・感電の原因となります。
- 本体、パワーヘッド、延長パイプ、充電台、ACアダプター、付属応用部品に乗らない  
破損や故障の原因となります。
- 水洗いした部品は、陰干しにして十分に自然乾燥させる  
異臭や故障の原因となります。
- 本体を下向きのまま振ったり、叩いたりしない  
パッキンフィルター内のごみがこぼれる原因となります。



# 操作部と表示部

## 運転スイッチ

**自動で運転したいとき**

**自動** ボタンを押すと自動運転になります。センサーが床面の種類や状態と、パワーヘッドの操作のしかたを感知して、自動で「標準」「強」運転を切り替えます。→(P.15)

運転スイッチ

**お好みで運転したいとき**

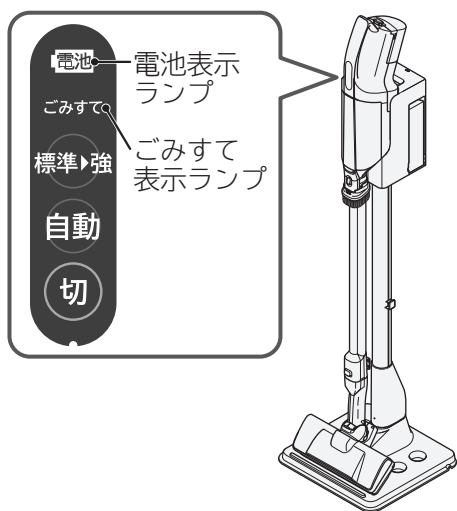
**標準→強** ボタンを押すごとに運転状態が「標準」→「強」→「標準」→「強」・・・の順に切り替わります。→(P.15)

**標準** 普通のお掃除に

**強** じゅうたんの念入りなお掃除に

※運転中はパワーヘッドのLEDライトが点灯します。→(P.2)

## 充電時の表示ランプ



表示ランプのサイン		充電状態
電池	赤色点灯	充電中です。充電時間は約2時間ですが、充電前の運転動作や周囲温度などにより、電池の温度が高くなる場合があります。その場合、充電に適した温度に下がるまで自動的に待機するため、充電時間が長くなる場合があります。
	消灯	充電完了(満充電) 充電が完了すると消灯します。
電池 + ごみすて	赤色早点滅 (1秒間に約2回点灯)	ACアダプターまたは室温の確認が必要です。→(P.35)
	同時に赤色早点滅 (1秒間に約2回点灯)	充電できない状態のため、点検が必要です。→(P.35)

※電池表示ランプが消えた状態で本体を充電台(コネクター)から取り外し、再び充電台(コネクター)にセットすると、電池表示ランプが点灯しますが、異常ではありません。



### 警告

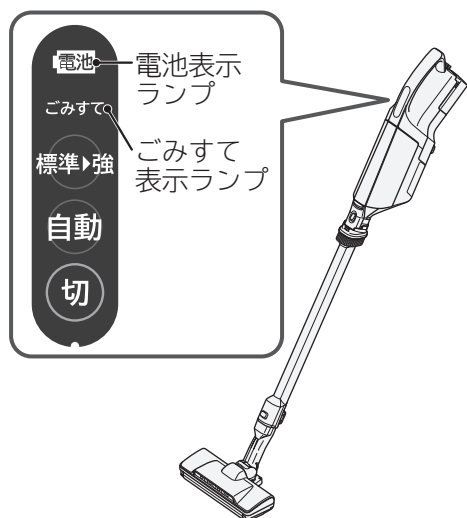
- ACアダプターの出力端子や本体の充電端子などに触れない  
感電、けがの原因となります。
- 電池を取り外した状態で充電しない  
故障・感電の原因となります。

### お願い

充電中は、電池を本体から取り外さないでください。誤って取り外してしまうと、電池表示ランプとごみすて表示ランプが同時に早点滅(1秒間に約2回点灯)します。そのときは、一度本体を充電台(コネクター)から外してから電池を確実に取り付け、再び充電台にセットするか、コネクターを本体に差し込んでください。

# 操作部と表示部(続き)

## 運転時の表示ランプ



表示ランプのサイン		運転状態
電池	消灯	運転中です。 電池残量が多い状態です。
	赤色点滅 (1秒間に約1回点灯)	電池残量が少ない状態です。 充電してください。表示ランプのサインは運転が止まっても、約45秒間継続して点滅します。
	赤色遅点滅 (4秒間に約1回点灯)	保護運転中です。→(P.32) 本体モーターおよび電池の過熱を防ぐための保護運転となっており、吸込力が弱くなることがあります。 運転しない。→(P.33) 電池の温度が低すぎるまたは高すぎる状態です。
ごみすて	赤色点滅 (1秒間に約1回点灯)	パックフィルターの交換→(P.21~24,38)のお知らせ(目安)です。
電池 + ごみすて	同時に赤色早点滅 (1秒間に約2回点灯)	運転できない状態のため、点検が必要です。→(P.35)

※使用環境によって早めに点滅する場合があります。



### 注意

ごみすて表示ランプが点滅した場合は、運転開始と運転停止を繰り返さない故障の原因となります。

**運転中に本体のごみすて表示ランプが点滅したり、自動的にパワーヘッドが停止(LEDライトも消灯)するときはお手入れが必要です。**

- パックフィルターを交換してください。→(P.21~24,38)
- パックフィルターを交換しても、運転中に本体のごみすて表示ランプが点滅するときは、フィルターを水洗いしてください。→(P.29)
- パワーヘッドにごみが詰まっていることがあります。ごみを取り除いてください。→(P.30,31)

### こんなときは

ごみがいっぱいでも本体のごみすて表示ランプが赤色点滅しない

綿ごみなどが多いとき

吸込口からごみがこぼれる場合は、パックフィルターの早めの交換をお願いします。  
定期的にごみのたまり具合を確認し、パックフィルターを交換することをおすすめします。

ごみが少なくても本体のごみすて表示ランプが赤色点滅する

- 細かい砂ごみ、土ぼこりなどを吸寄せたとき  
パックフィルターが目詰まりしています。新しいパックフィルターに交換してください。→(P.21~24,38)
- 毛足の長いじゅうたんなどで吸込口がふさがれたときや、伸縮すき間用吸口などをご使用のとき  
吸込風量が少なくなっています。「切」ボタンを押し運転を止め、吸込口を掃除面から離し、「標準/強」ボタンを2回押しして「強」運転にして約20秒間待ち、本体のごみすて表示ランプが赤色点滅しなければ、そのままご使用いただけます。
- 「標準」運転で本体のごみすて表示ランプが赤色点滅したとき  
次に記載している方法でパックフィルターの交換時期を正しく確認し、本体のごみすて表示ランプが赤色点滅しなければ、そのままご使用いただけます。

### パックフィルターの交換時期を正しく確認したいとき

- 1 運転スイッチの **標準/強** ボタンを2回押しして「強」運転にする
- 2 パワーヘッドを床面から浮かせる
- 3 約20秒間待ち、本体のごみすて表示ランプの赤色点滅を確認する

# 充電のしかた

**お願い** 充電する際は、電池を取り外さずに充電してください。

ご使用前に必ず電池を取り付け→(P.2)、充電してください。

お買い上げ時は電池が十分に充電されていません。

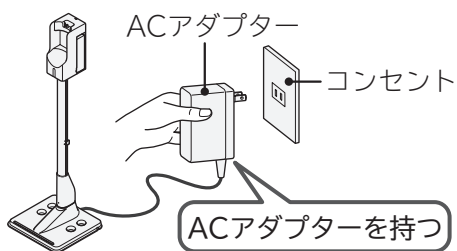
充電時間は約2時間です。

(充電前の運転動作や周囲温度などのご使用条件により、充電時間が異なる場合があります)

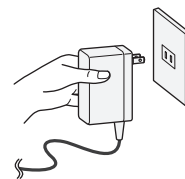
充電台に本体をセットして充電する場合

ACアダプターのコネクターを本体に直接差し込んで充電する場合

## 1 ACアダプターをコンセントに差し込む 〔充電台の組み立てかた→(P.3)〕



## ACアダプターをコンセントに差し込む



**警告**

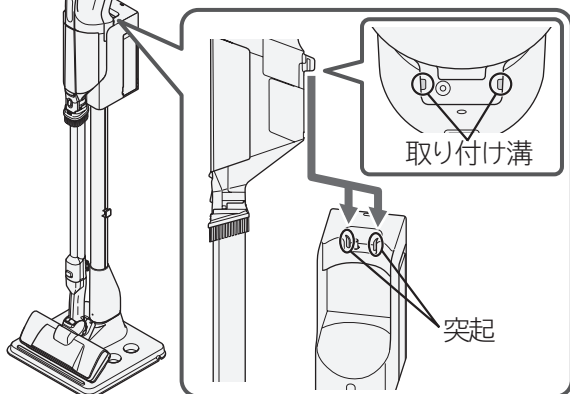
付属されているACアダプター(PVA-07)以外は使用しない  
感電・けが・故障の原因となります。

対応ACアダプターの型式は、本体貼付ラベルにも記載されています。

## 2 本体を充電台にセットする

- 本体の取り付け溝を充電台の突起に差し込みます。
- ACアダプターのコネクターが取り付けられた充電台に本体をセットし、電池表示ランプが点灯したことを確認します。
- 充電が完了すると、電池表示ランプが消灯しますが本体を充電台から取り外す必要はありません。

本体を立てた状態で充電台にのせ、本体の取り付け溝を充電台の突起に差し込みます。



## ACアダプターのコネクターを本体の充電端子に差し込む

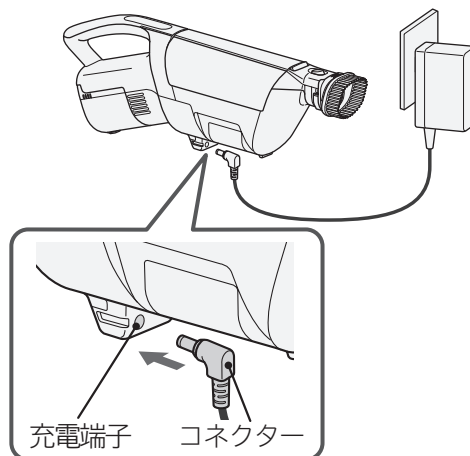


**注意**

傷を付けるおそれあり

- コネクターを本体に差し込み、充電する場合は、本体を床などの平らな場所に置いてください。
- 本体を床などの平らな場所に置いたまま引きずらないでください。

- コネクターを本体に差し込むと、電池表示ランプが点灯します。
- 充電が完了すると、電池表示ランプが消灯しますがコネクターを本体から取り外す必要はありません。



# 充電のしかた(続き)

## 初めてお使いのときや数日間お使いにならなかったときは

- 運転時間が短くなったり、充電時間が長くなったりすることがあります。
- ご使用前に再度コネクターを差し込んで充電することをおすすめします。

- 再度ご使用の際は、電池残量が少なくなっている場合があるため、ご使用前にもう一度充電し直してください。
- 電池表示ランプが消灯(充電完了)しているときに、一度本体を充電台(コネクター)から外してすぐに充電し直すと、電池表示ランプが点灯(充電中)しますが、異常ではありません。
- 充電中、本体やACアダプターがあたたかくなりますが、異常ではありません。
- コネクターを差し込んでいるときは、本体は運転しません。

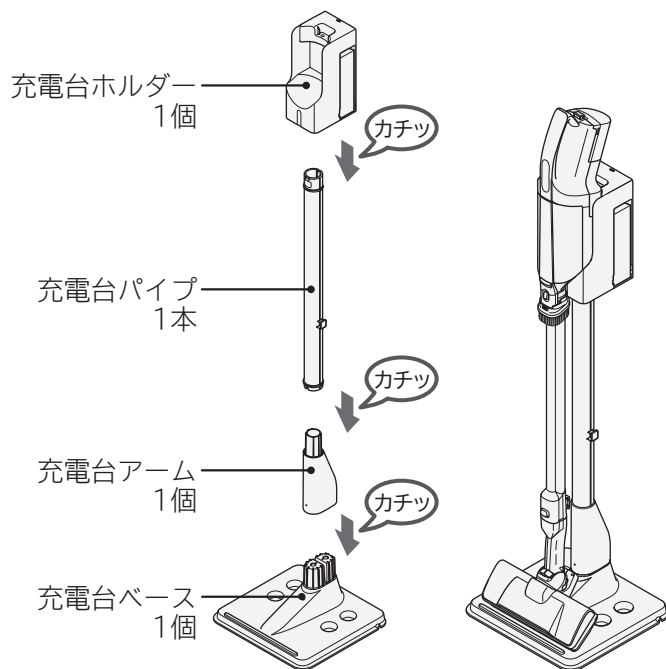
## お願い

- 室温が5℃以上35℃未満の所で充電してください。室温が低い場合や直射日光が当たるなどの高温の場所では、十分に充電されず運転時間が短くなったり、充電時間が長くなる場合があります。また、3時間以上高温または低温の場所で充電すると、電池表示ランプが早点滅(1秒間に約2回点灯)します。その場合、常温のところで充電し直してください。
- 電池表示ランプが点灯しないときや、すぐに消灯するときは、充電台(コネクター)から本体を外して、本体に差し込み直してください。
- ラジオの近くで充電すると雑音が入り、放送が聞きにくくなる場合があります。充電する際はACアダプターをラジオから2m以上離れているコンセントに差し込んでください。

## 電池を長持ちさせるために

- 使用時間にかかわらず、掃除が終わった後は充電してください。
- 1か月以上使わないときは、満充電にしてから、本体から電源を取り外して保管し、1年に1回は充電してください。(電池残量がない状態で保管すると、電池の性能低下や寿命低下の要因になります)
- 掃除中に電池が切れて運転が停止したとき、再度運転スイッチを押すと少し運転することがありますが、このような操作を繰り返さないでください。電池寿命が短くなります。
- 正しく充電しても、寒いところまたは暑いところで運転した場合、電池の特性上、運転時間が短くなったり、強運転できないことがあります。そのような場合は、標準運転でのご使用をおすすめします。それでも運転できない場合は、常温(15~25℃目安)のところにしばらく置き(30分以上)、再び運転してください。
- 電池は消耗品です。繰り返し使用することで使用時間が徐々に短くなります。その場合は電池を交換してください。(有料)→(P.35、36)

# 充電台の組み合わせ



**⚠ 注意**

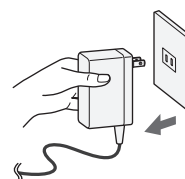
**ハンディクリーナー状態でセットしない**  
 充電台から本体が外れ、けがや床面に傷を付けるおそれがあります。

充電のしかた

充電台の組み合わせ

## 充電台の取り外しかた

**1** ACアダプターをコンセントから抜く



**2** コード、コネクターを取り外してから、充電台ホルダー・充電台パイプ・充電台アームを取り外す

**1** コードを矢印の方向にゆっくり引っ張ります。

**2** コネクターを持ち、矢印の方向に引っ張り、取り外します。

コネクター

**3**

ボタン

ボタン

①、②、③の順番で、図のようにボタンを押しながら、ゆっくりと矢印の方向に引っ張り、取り外します。

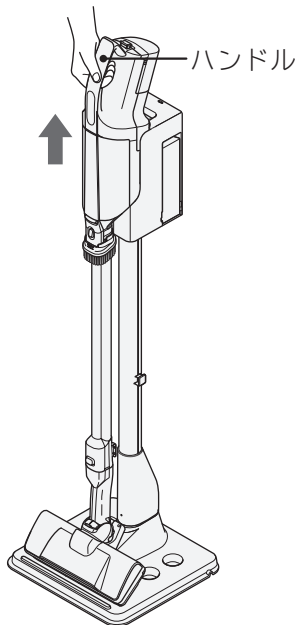
# 運転のしかた

充電台に本体をセットしている場合

1

## 本体を充電台から取り外す

ハンドルを持ち、本体を上引き上げます。

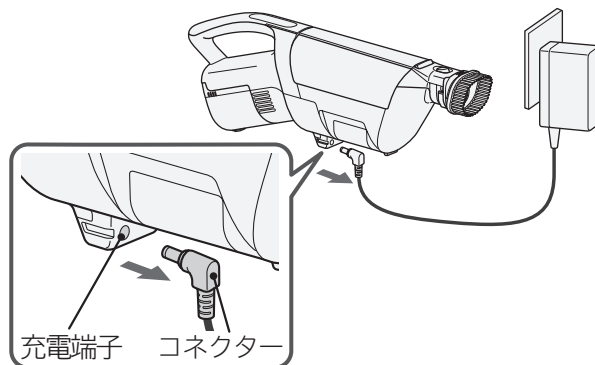


ACアダプターのコネクタを本体に直接差している場合

## ACアダプターのコネクタを本体から取り外す

コネクタを持ち、矢印の方向にまっすぐ引き抜きます。

※コネクタを差し込んでいるときは、本体は運転しません。



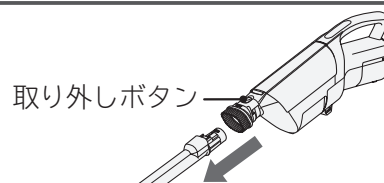
### ⚠ 注意

コードを持たずに、コネクタを持って引き抜く  
コードを持って引き抜くと、コードが傷つき、  
ショート(短絡)して感電・発火することがあります。

2

## 付属品を取り付ける

付属品を交換するときは、取り外しボタンを押して矢印の方向に引っ張り、取り外します。



3

## 運転するときは **自動** または **標準・強** を押す

標準運転開始時に数秒間強めの運転を行います。  
パックフィルターを長持ちさせるための動作です。

連続使用時間は、

「強」 : 約8分

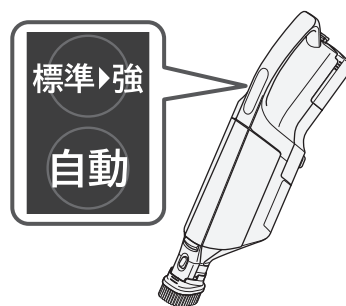
「自動」 : 約8分～約40分

「標準」(パワーヘッド有) : 約40分

「標準」(パワーヘッド無) : 約60分 となります。

※正しく充電しても、寒いところまたは暑いところで運転した場合、電池の特性上、運転時間が短くなったり、強運転ができないことがあります。

※排気口以外からも多少、排気が出ることがありますが、異常ではありません。



### ⚠ 注意

けが・床面に傷を付けるおそれあり

本体を床面に強く押し付けたり、ぶつけないでください。  
本体が変形するおそれがあります。

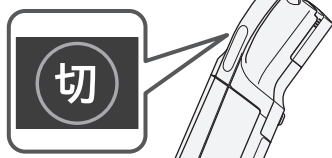
### お願い

運転中に電池を本体から外さないでください。  
故障の原因となります。

4

## 運転を止めたいときは

**切** を押す



5

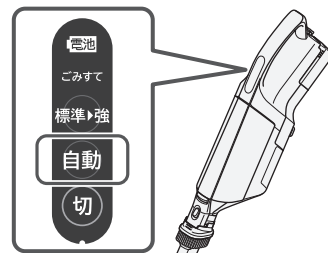
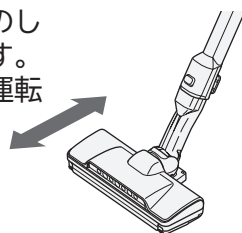
ご使用後は充電する  
→(P.11)

# 運転中の機能

## 「自動」ボタンによる自動運転

センサーが床面の種類や状態と、パワーヘッドの操作のしかたを感知して、自動で「標準」「強」運転に切り替えます。パワーヘッドを前後に操作すると、床面に適した自動運転を行います。

※パワーヘッドを取り外した状態で「自動」ボタンを押したときは、「標準」運転を保ちます。



### お知らせ

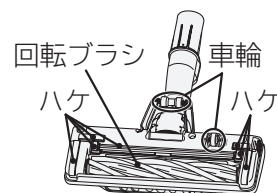
センサーは、次のようなことを感知して自動で運転を切り替えます。

- 床面の凹凸や傷み具合
- パワーヘッドの操作速度および方向転換
- じゅうたんの毛の向きや倒れ具合
- パワーヘッドの床面への押し付け具合

このため、同じような床面をお掃除していても、運転が切り替わって吸込力が強くなったり弱くなったりします。運転がうまく切り替わらない場合は、一度「切」ボタンを押し、再度「自動」ボタンを押してお試しください。

### お願い

- 床面の種類やパワーヘッドの操作のしかた、周囲の温度や湿度によって、運転が切り替わりにくい場合があります。その場合は、「標準/強」ボタンを押し、「標準」「強」運転に切り替えて運転してください。→(P.9)
- パワーヘッドのハケ、車輪、回転ブラシが摩耗していると、センサーが床面の種類や状態と、パワーヘッドの操作のしかたを正しく感知できないことがあります。「ハケ、車輪」は、お客様ご自身では交換できないため、お買い上げの販売店にご相談のうえ、持ち込み修理にて「ハケ、車輪、回転ブラシ」の同時交換をおすすめします。→(P.37)「回転ブラシ」は別売り部品としてご購入のうえ交換いただけます。→(P.38)



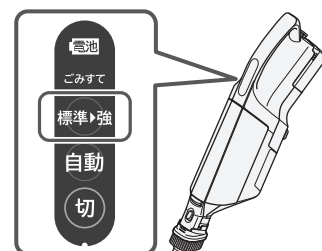
## 「標準/強」ボタンによるお好み運転

お好みに合わせて「標準/強」を切り替えます。

ボタンを押すごとに「標準」→「強」→「標準」→「強」……の順に切り替わります。

電池の残量や電池の温度によっては、運転開始直後や運転切り替え直後は吸込力が安定するまで、数秒かかる場合がありますが、異常ではありません。

こんなお掃除に	
標準	普通のお掃除に
強	じゅうたんの念入りなお掃除に

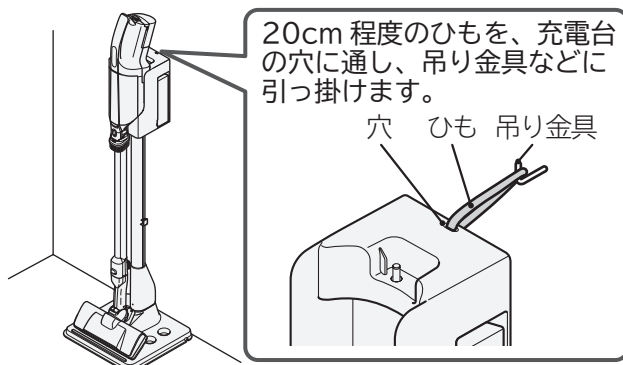


床面の種類やパワーヘッドの操作のしかたによって、自動運転がうまく作動しないときにもお使いください。

# 保管のしかた

充電台には転倒防止のため、ひもなどで固定するための穴があります。

小さなお子様がいるご家庭では、充電台の穴にひもなどを通し、市販の吊り金具などに掛けてください。



### ⚠ 注意

#### 転倒のおそれあり

吊り金具は充電台の穴より高い位置に設置してください。

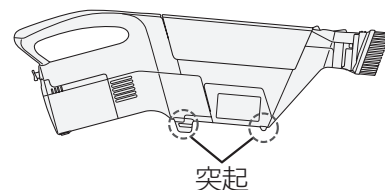
ひもが吊り金具から抜けて充電台が転倒するおそれがあります。

# お掃除のしかた

## ⚠ 注意

### 床面に傷を付けるおそれあり

本体の突起が床面に当たった状態で移動させると、床面に傷を付けることがあります。



## パワーヘッド

### ■床面に合った使いかた

パワーヘッドを前後に動かしたり、床面に合った操作のしかたで、上手にお掃除ができます。本体または延長パイプに取り付けてご使用ください。

#### じゅうたん

前後に動かしてお掃除します。引くときにごみがよく取れます。初めてお掃除するじゅうたんの場合、あそび毛がたくさん取れることがあります。

#### フローリング・畳

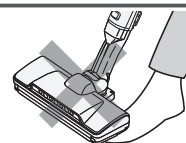
床面の傷つき防止のため、フローリングや畳の目にそって動かします。

- 新しい畳をお掃除する場合、畳表面に磨かれた跡が付くことがあります。
- パワーヘッドを手前に引いたとき、床面にほこりが残る場合は、パワーヘッドを一度持ち上げてほこりの手前側から吸い取ってください。

## ⚠ 警告

### けがのおそれあり

パワーヘッドを引くときに、体の一部(足の上など)に乗り上げない。回転ブラシに巻き込まれるおそれがあります。



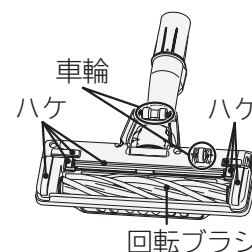
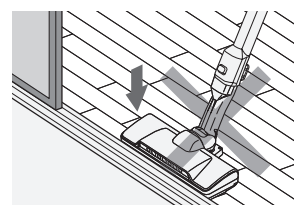
## ⚠ 注意

### 床面に傷を付けるおそれあり

運転中はパワーヘッドを同じ位置に止めたままにしない

パワーヘッドを床面に強く押しつけない

- 特にひのきやクッションフロア※などの傷つきやすい床の場合、床面に傷や色を付けることがありますのでご使用をお控えください。  
※クッションフロアとは、表面に塩化ビニルなどを用いたクッション性のある床材のことです。
- 敷居の段差などにパワーヘッドを強く押しつけてご使用になると、車輪などが摩耗し、床面に傷を付けることがあります。
- 車輪にごみが絡みつくと、車輪が回転できず、摩耗と床傷つきの原因となります。  
定期的なお手入れ(月1回程度)をしてください。→(P.30、31)
- 長期間のご使用などで、「ハケ、車輪、回転ブラシ」が摩耗することがあります。摩耗したままパワーヘッドをご使用になると、床面に傷を付けることがあります。「ハケ、車輪」は、お客様ご自身では交換できないため、お買い上げの販売店またはご相談窓口にご相談のうえ、持ち込み修理にて「ハケ、車輪、回転ブラシ」の同時交換をおすすめします。→(P.37)「回転ブラシ」は別売り部品としてご購入のうえ交換いただけます。→(P.38)



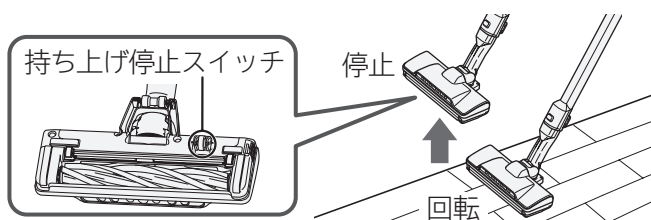
### お願い

- 毛足の長いじゅうたんなど床面の種類によっては、操作が重くなる場合があります。このようなときは、「標準」運転に切り替えてください。
- 吸込力が弱くなると、パワーヘッドの吸込口にほこりが残ることがあります。このようなときは、フィルターのお手入れをしてください。→(P.29)
- 床面にパワーヘッドの跡が残る場合がありますので、強く押し当てないでください。パワーヘッドの跡がついた場合は、その場所でのご使用をお控えいただき、やわらかい布などで取り除いてください。



## ■パワーヘッドの持ち上げ停止スイッチ

パワーヘッドを床面から浮かせると、安全のために持ち上げ停止スイッチが作動して、回転ブラシの回転が止まります。



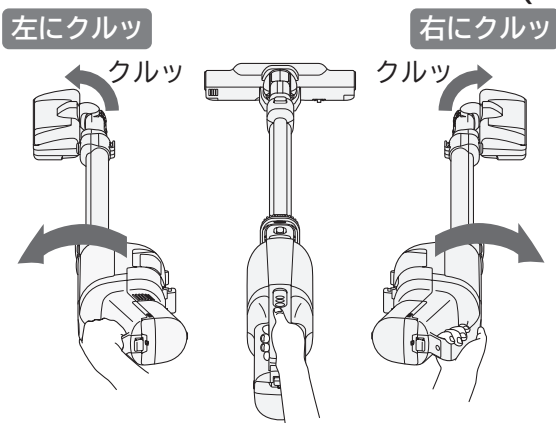
持ち上げ停止スイッチ部のお手入れは→(P.30)

### ⚠ 警告

**けがのおそれあり**  
 パワーヘッドの回転ブラシや持ち上げ停止スイッチには触れない  
 回転ブラシが回転することがあります。  
 特にお子さまにはご注意ください。

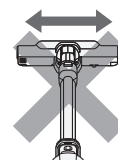
## ■クルッとヘッド

- ハンドルをひねると、パワーヘッドの向きがクルッと変わり、すき間などの狭い場所もスムーズにお掃除できます。
- パワーヘッドの向きが変わるときにカチカチ音がする場合がありますが、異常ではありません。パワーヘッドの構造上発生する音です。→(P.34)



### ⚠ 注意

**床面に傷を付けるおそれあり**  
 パワーヘッドが前方を向いている状態で左右に移動させないでください。



### 破損のおそれあり

- パワーヘッドを壁や角などに強くぶつけないでください。
- パワーヘッドが左右に向いている状態で、床面に強く押しつけないでください。

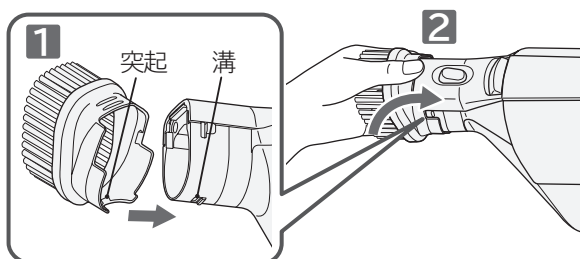
## ハンディブラシ

本体に取り付けてご使用ください。

ハンディブラシを本体に取り付けたまま、各付属品を付けることができます。

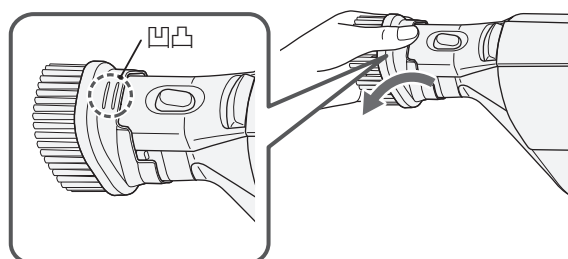
### 取り付けかた

- 1 ハンディブラシの下側の突起を本体の溝に合わせる
- 2 矢印の方向に押しつける



### 外しかた

ハンディブラシの凹凸を押しながら、矢印の方向に引っ張る



### ⚠ 注意

#### 感電・発火・故障・傷を付けるおそれあり

- ハンディブラシを使用せずに、本体の先端でお掃除しないでください。
- ピアノなど特に傷つきやすい場所には使用しないでください。

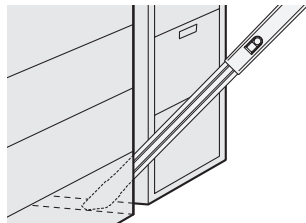
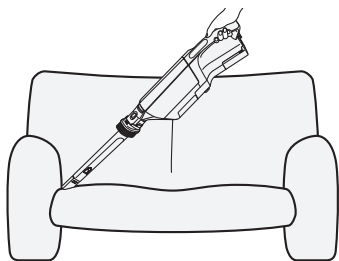
### お願い

- 無理な力を加えると破損するおそれがあります。ハンディブラシを床面に強く押し当てると、破損・亀裂・床面の傷つきのおそれがあります。
- ハンディブラシは水洗いができます。水洗い後は、陰干しにして十分に自然乾燥させてからご使用ください。ぬれたままご使用になると、故障の原因となります。

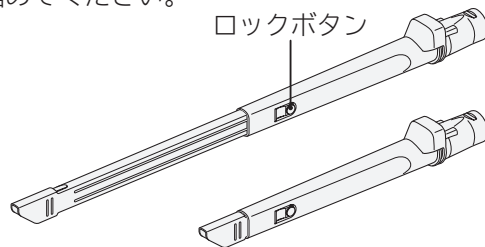
# お掃除のしかた(続き)

## 伸縮すき間用吸口

狭いすき間や隅のお掃除に便利です。



吸口の長さを変えられます。  
伸ばす場合は、「カチッ」と音がするまで  
しっかり伸ばしてください。  
縮める場合は、ロックボタンを押しながら  
縮めてください。



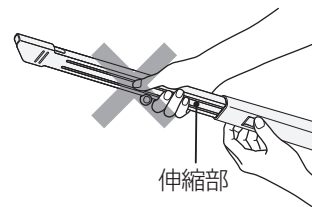
### ⚠ 注意

#### 傷を付けるおそれあり

ピアノなど特に傷つきやすい場所には使用しないでください。

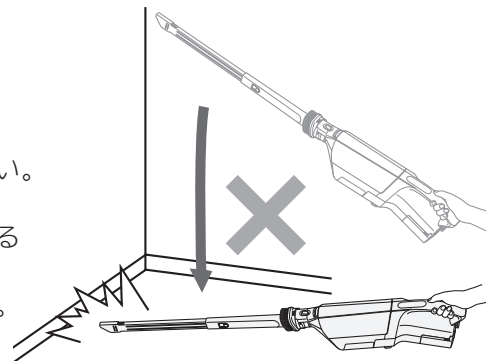
#### けがのおそれあり

- 運転中にロックボタンを押したり、床や壁に強く押し付けしないでください。伸縮すき間用吸口が急に縮むことがあります。
- 伸縮すき間用吸口を縮めるときは、伸縮部を持たないでください。手を挟むおそれがあります。



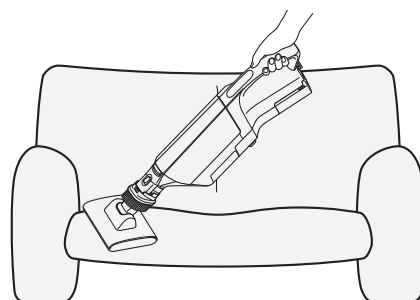
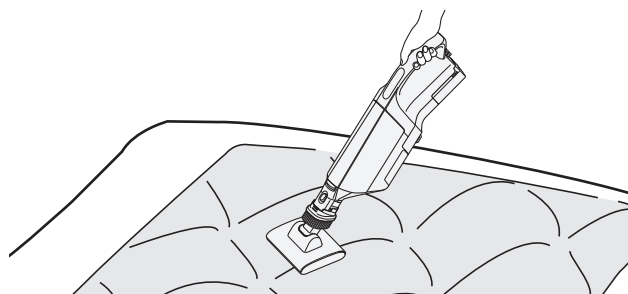
### お願い

- 無理な力を加えると破損するおそれがあります。高所などから落下させないでください。
- 伸縮すき間用吸口は水洗いができます。水洗い後は、陰干しにして十分に自然乾燥させてからご使用ください。ぬれたままご使用になると、故障の原因となります。
- 伸縮すき間用吸口の先端や内側、スライド部に綿ごみが詰まっている場合は、ごみを取り除いてください。
- 先端を強くぶつけないでください。ロックが外れる場合があります。



## 布用ブラッシングヘッド

ふとんを傷めず、ダニのふんや死がい・ほこり・糸くず・ペットの毛などを吸い取る吸口です。布用ブラッシングヘッドは水洗いができます。(水洗い後は風通しの良い場所で陰干しにして、十分に自然乾燥させてください)→(P.27、28) 本体または延長パイプに取り付けてご使用ください。

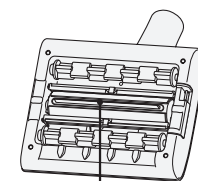


掃除する場所によっては、操作が重くなることがあります。このようなときは、「標準」運転に切り替えてください。

### ⚠ 注意

#### 傷を付けるおそれあり

- ふとん、マットレス、ベッドカバー、まくら、座布団、布製のソファーなどにご使用ください。
- 木製の家具や床、ツヤのある面、皮革、畳など傷つきやすい場所には使用しないでください。
- 長期間のご使用などで、「かきとりブラシ」が摩耗することがあります。摩耗したまま布用ブラッシングヘッドをご使用になると、布面に傷を付けることがあります。



かきとりブラシ

#### けがのおそれあり

直接ペットの体に使用しないでください。

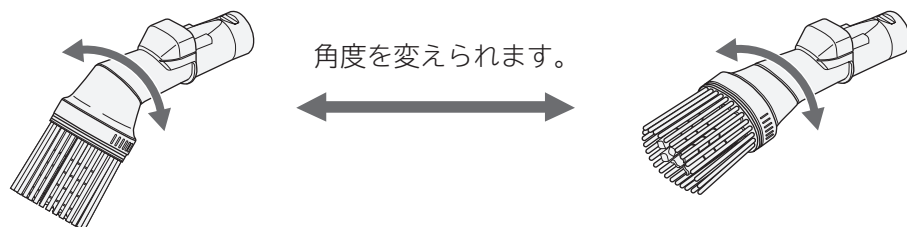
### お願い

- 布面を平らにして、強く押しつけないようにお掃除してください。たるんだ状態でお掃除すると、布地を巻き込み、布地を傷める原因となります。
- かきとりブラシにごみが付着している場合は、運転しながらごみのない場所で数回前後に操作してください。それでも取れない場合は、お手入れをしてください。→(P.27、28)

# お掃除のしかた(続き)

## ほうきブラシ

ほうきのようなブラシと細いチューブの組み合わせで、サッシの溝などのお掃除に便利です。お掃除する場所に合わせ、角度を変えられます。



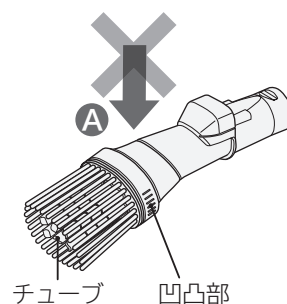
### ⚠ 注意

#### 傷を付けるおそれあり

ピアノなど特に傷つきやすい場所には使用しないでください。

### お願い

- 無理な力を加えると破損するおそれがあります。
  - ・落下させたり、Aの矢印の方向に無理な力を加えないでください。
  - ・チューブを床面に強く押し当てると亀裂・破損のおそれがあります。
  - ・角度を変えるときは、凹凸部を持ちながら回転させてください。
- 床面にチューブの跡が残る場合がありますので、強く押し当てないでください。チューブの跡が付いた場合は、その場所でのご使用をお控えいただき、やわらかい布などで取り除いてください。
- ほうきブラシは水洗いができます。水洗い後は陰干しにして、十分に自然乾燥させてからご使用ください。ぬれたままご使用になると、異臭や故障の原因となります。
- チューブの先端や内側に綿ごみなどが詰まっている場合は、吸込力が低下しますので、ごみをピンセットなどで取り除いてください。

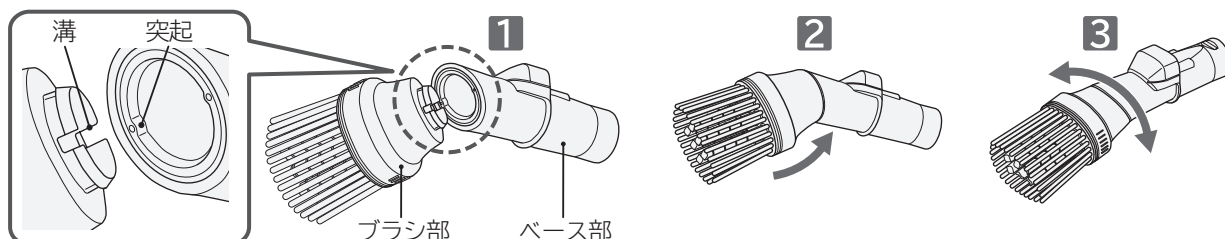


### ブラシ部がベース部から外れた場合(ブラシ部の取り付けかた)

**1** ブラシ部の凹凸部を持って、ブラシ部の溝とベース部の突起の位置を合わせる

**2** しっかりはまるまで押し込む

**3** ブラシ部を図の状態になるまで回転させる



# ごみの捨てかた

- 吸込力が弱くなったら、本体のごみすて表示ランプが赤色点滅していないかを確認してください。赤色点滅していたら、パックフィルターの交換のお知らせ(目安)です。→(P.10)
- 定期的にごみのたまり具合を確認してください。  
ごみの種類によって、本体のごみすて表示ランプが赤色点滅しないことがあります。

## パックフィルターの取り出しかた

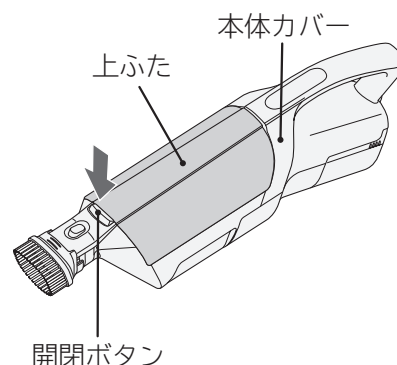
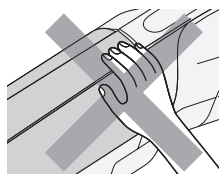
- お願い**
- 本体を下に向けた状態でパックフィルターを取り出さないでください。  
パックフィルター内のごみがこぼれる場合があります。
  - 本体内にごみがこぼれた際は、ごみを取り除いてください。  
モーター部にごみが入り込み、故障の原因となります。
  - 上ふたを開いた状態で本体を持ち運ぶ際は、上ふたを持たないでください。  
変形・破損の原因となります。

### 1 本体を床などの平らな場所に置き、開閉ボタンをゆっくり押して上ふたを開く

上ふたが開かない場合は、開閉ボタンを押しながら上ふたを直接持ち上げてください。

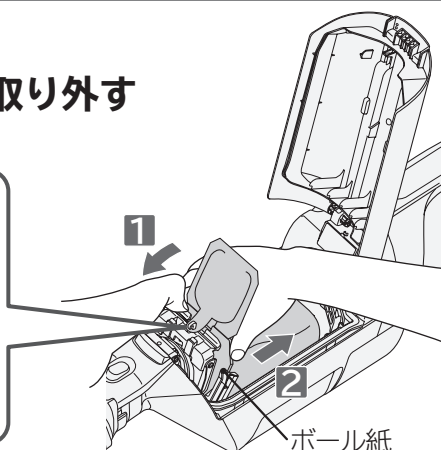
#### ⚠ 注意

**けがのおそれあり**  
上ふたと本体カバーの間に手を置かないでください。  
手をはさむおそれがあります。



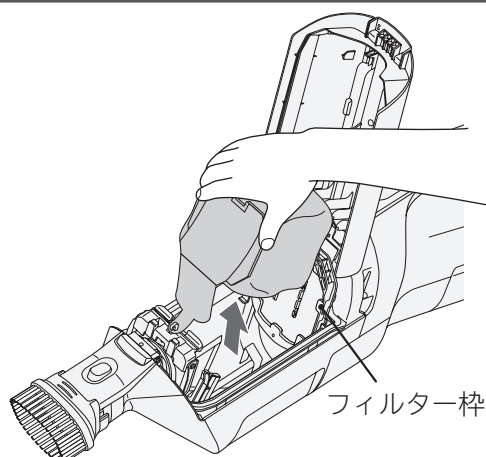
### 2 ①フック(青色)を図の矢印方向に引く ②パックフィルターのボール紙をフックから取り外す

シールふたの引っ掛け穴を突起から外さないでください。



### 3 ボール紙を持って矢印の方向にゆっくり引き出す

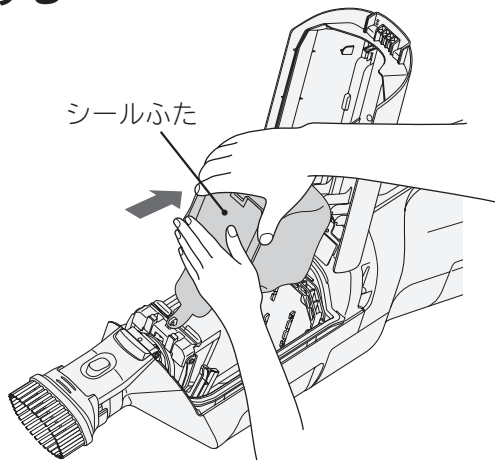
パックフィルターがごみでいっぱいになったときは、取り出しやすくするため、フィルター枠がスライドします。



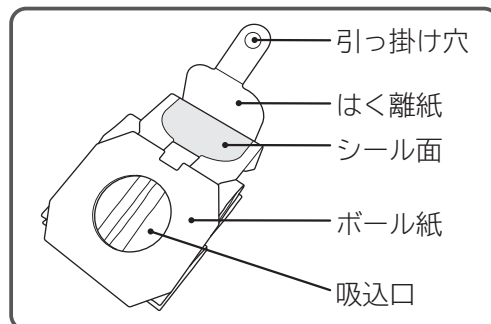
# ごみの捨てかた(続き)

4

シールふたを、ボール紙の吸込口からごみが漏れないように貼り付けて、ふたをする



シールふた裏面

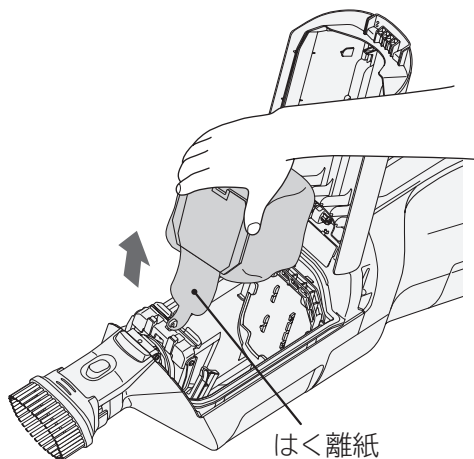


**お願い** シールふたの引っ掛け穴が破れるなど、突起に引っ掛けられない場合は、本体からパックフィルターを引き出したあとで、シールのはく離紙をはがしてふたをしてください。

5

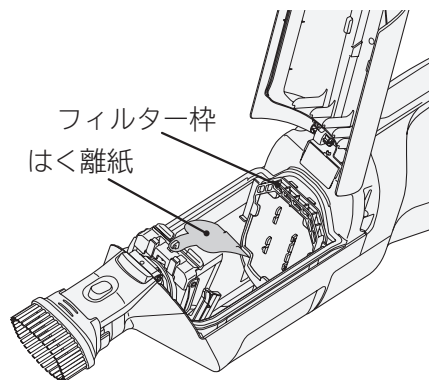
パックフィルターを本体から取り出して、捨てる

はく離紙が外れ、パックフィルターが取り出せます。



**お願い**

- 本体に残ったはく離紙は、手で取り除いて捨ててください。
- 引き出されたフィルター枠は、元の位置に戻してください。



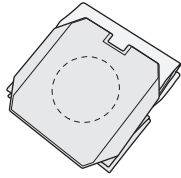
# 交換用パックフィルターについて

お買い上げ時に本体に取り付けられているパックフィルターは、GP-S120FS( [こぼさんパック] 抗菌3層パックフィルター)です。



## 注意 発煙・発火のおそれあり

パックフィルターは日立純正(PKV-型用)パックフィルターをご使用ください。



GP-S120FS(6枚入り)

詳しくはこちら



## パックフィルターの取り付けかた

お買い上げ時に本体に取り付けられているパックフィルター(GP-S120FS)で説明しています。

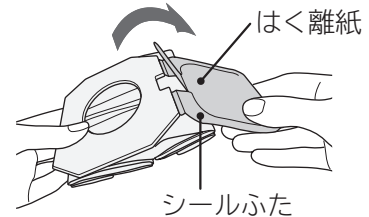


破れたパックフィルターや使用済みのパックフィルターは使用しないでください。モーター部にゴミが入り込み、故障の原因となります。

1

### パックフィルターを取り付ける前に、シールふたを折り返す

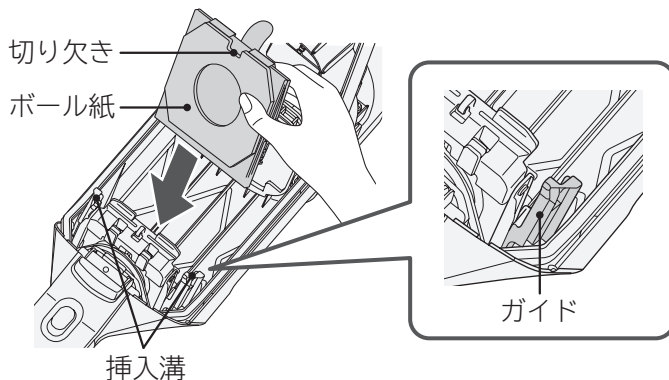
パックフィルターを取り付ける前に、はく離紙をはがさないでください。ごみ捨て時にシールふたが使用できなくなる場合があります。



2

### ボール紙の切り欠きを上にして、ガイドの挿入溝にボール紙を確実に差し込む

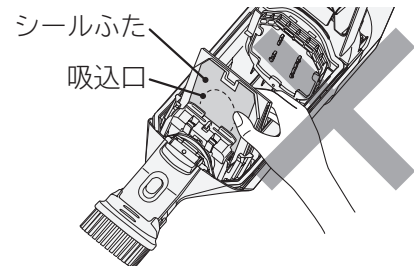
パックフィルターは折りたたんだままの状態で行います。



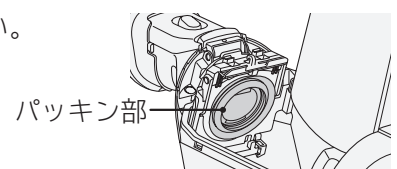
## 注意

モーターの故障・過熱・発煙・発火のおそれあり

シールふたでパックフィルターの吸込口をふさがらないでください。

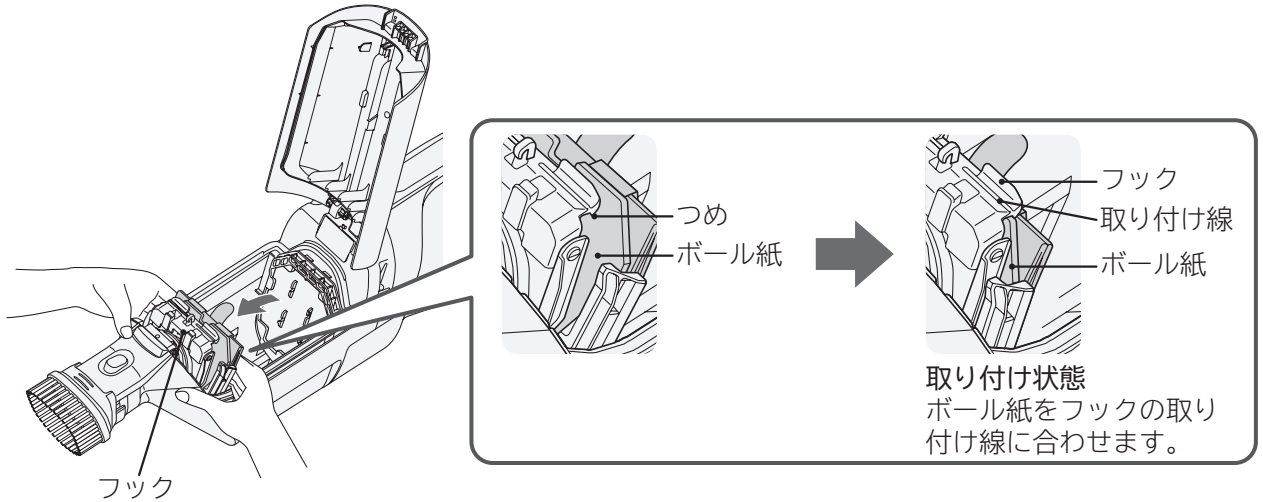


パッキン部にゴミが付着している際は、ゴミを取り除いてください。パックフィルターを正しく取り付けられず、モーター部にゴミが入り込み、故障の原因となります。

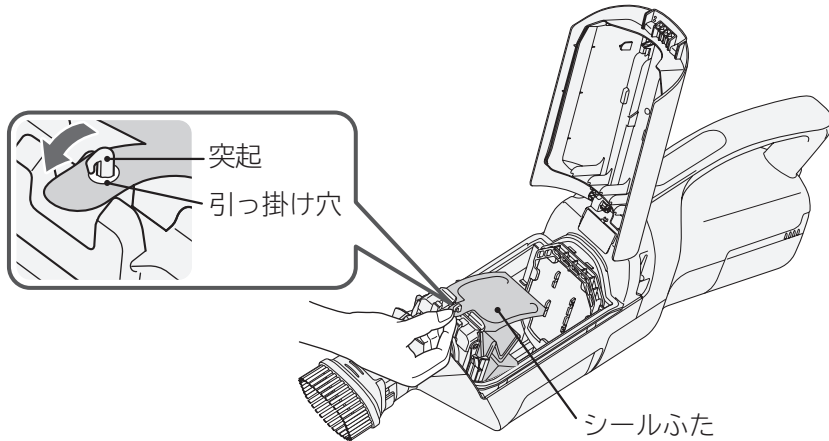


# ごみの捨てかた(続き)

## 3 ボール紙の上部を、両手でフックのつめの内側まで押し込む



## 4 シールふたの引っ掛け穴を、フックの突起に引っ掛ける



シールふたの引っ掛け穴が破れるなど、突起に引っ掛けられない場合は、そのままでもご使用いただけます。ごみ捨て時は、手ではく離紙をはがしてご使用ください。→(P.22)

## 5 上ふたを閉める

本体に手を添え、「カチッ」と音がするまで上ふたを閉めてください。

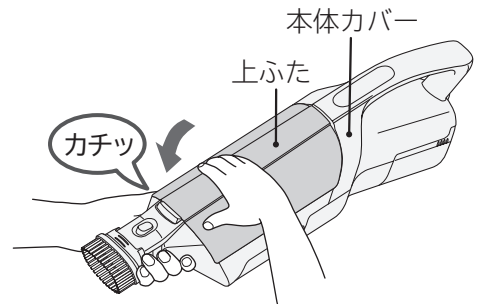
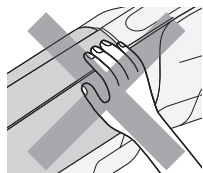
### ⚠ 注意

#### 床面に傷を付けるおそれあり

手を添えずに上ふたを強く押すと本体が傾き、床面に傷を付けることがあります。

#### けがのおそれあり

上ふたと本体カバーの間に手を置かないでください。手をはさむおそれがあります。



### お願い

●パックフィルターを取り付けていない、または正しく取り付けられていない状態で、上ふたを閉めようとしても閉まりません。

上ふたやフックが破損するおそれがありますので、無理に押さえないでください。

●パックフィルターを長持ちさせるため、交換後は一度強運転をしてください。



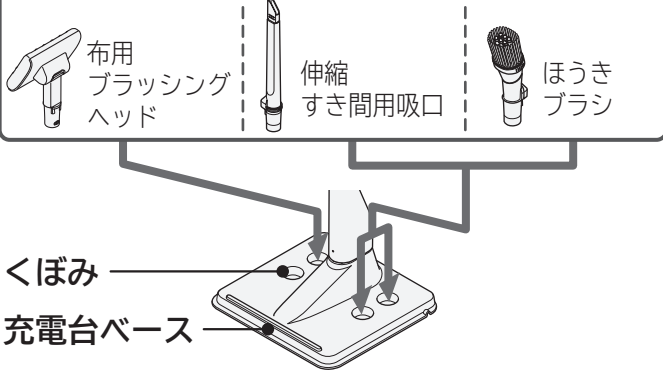
# あとかたづけ

## 収納のしかた

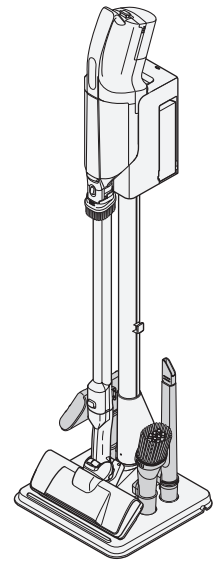
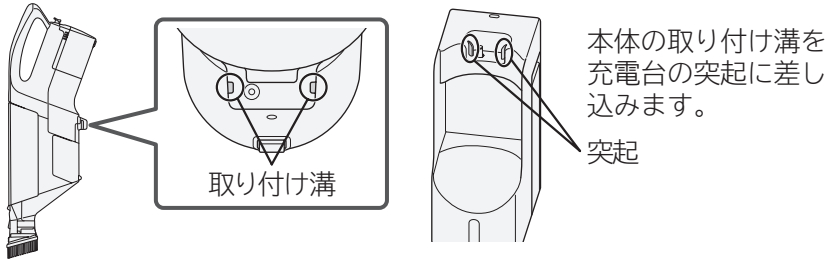
**1** 本体の運転スイッチの **切** ボタンを押して、運転を止める→(P.14)

**2** 付属品を収納する

布用ブラッシングヘッド、伸縮すき間用吸口、ほうきブラシは充電台ベースのくぼみに取り付けすることができます。



**3** 本体の取り付け溝を、充電台の突起に差し込む→(P.11)



**注意** けがのおそれあり  
本体を家具などに立てかけて  
放置せず、平らな場所に倒れ  
ないように置いてください。

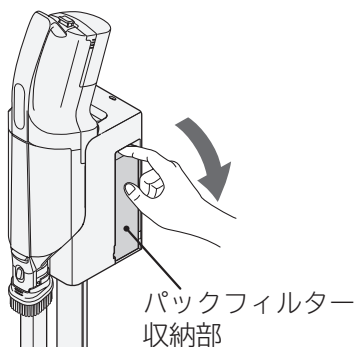
**注意** けが・床面に傷を付けるおそれあり  
●充電台にセットした状態で持ち運ぶと、本体が外れること  
があります。  
●床の上を充電台にセットした状態で移動させないでください。

## パックフィルターの収納

パックフィルターを収納することができます。

**1** パックフィルター収納部を開く

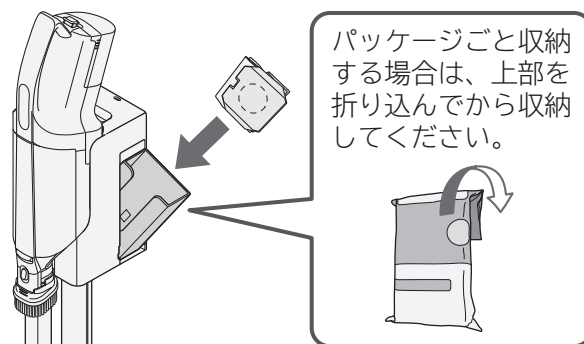
すき間に指をかけ、矢印の方向に開いてください。



**3** パックフィルター収納部を閉める

**2** パックフィルターを収納する

パックフィルターを横向きにし、上下に3枚  
ずつ重ねて収納します。  
合計6枚収納することができます。



# お手入れのしかた

強い吸込力でお掃除していただくため、こまめなお手入れをおすすめします。

## 本体・標準付属品・付属応用部品

汚れが気になるときはお手入れしてください。  
やわらかい布に水を含ませ、よく絞ってからふいてください。



**警告**

### 爆発・火災・感電・けがのおそれあり

- 充電台のお手入れの際は、ACアダプターをコンセントから抜いてください。
- 本体のお手入れの際は、コネクターを本体から取り外してください。
- 引火性のもの、可燃物(シンナー、ベンジン)などを使用しないでください。



**注意**

### けがのおそれあり

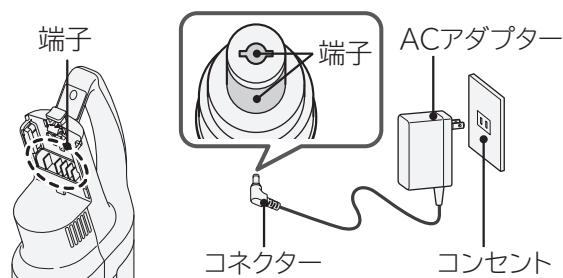
本体のお手入れの際は、運転を止めてください。

**お願い**

アルコール、洗剤や化学ぞうきんなどを使用しないでください。  
ひび割れや変色の原因となります。

## 本体端子、ACアダプターの出力端子

本体の運転を止め →(P.14)、電池を本体から取り外して →(P.36)、やわらかい布でからぶきしてください。  
●ACアダプターをコンセントから抜いてください。  
●本体はコネクターを取り外してお手入れしてください。



## 水洗いできる部品

ハンディブラシ →(P.17)、伸縮すき間用吸口(D-SH10) →(P.18)、布用ブラッシングヘッド →(P.19)、ほうきブラシ →(P.20)、フィルター(アレルオフフィルター) →(P.29)、回転ブラシ →(P.31)は水洗いできます。

それ以外の付属品・部品は水洗いできません。

水洗いしたときは、陰干しにして十分に自然乾燥させてください。

フィルター(アレルオフフィルター)の乾燥には約12時間、回転ブラシ、布用ブラッシングヘッドの乾燥には約24時間必要です。(乾燥時間は、環境や季節によって異なります)

**お願い**

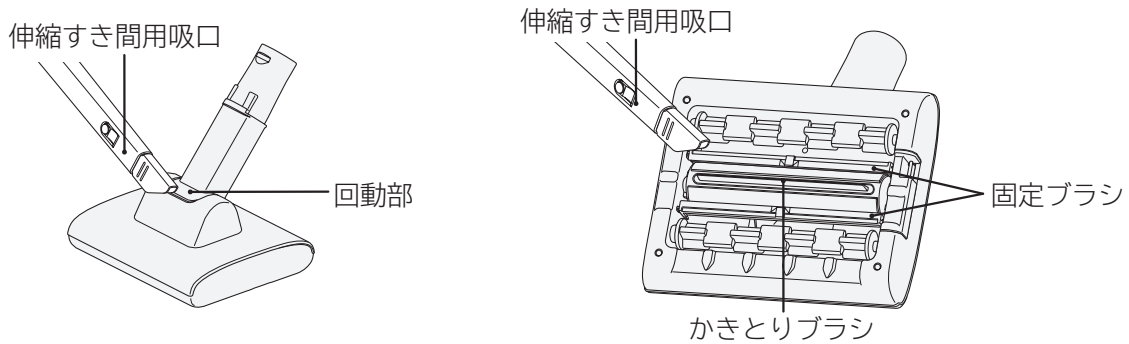
- お手入れの際に細かなほこりが舞い上がることがあります。屋外など、換気のよい環境でお手入れをしていただくか、マスクを着用するなどして、ほこりを吸い込まないようにしてください。
- 陰干しにして十分に自然乾燥させてから取り付けてください。ぬれたままでご使用になると、フィルターが早期に目詰まりし、吸込不良や異臭発生の原因となります。→(P.33)

# 布用ブラッシングヘッドのお手入れ

ごみが付着したり、汚れが気になるときはお手入れしてください。

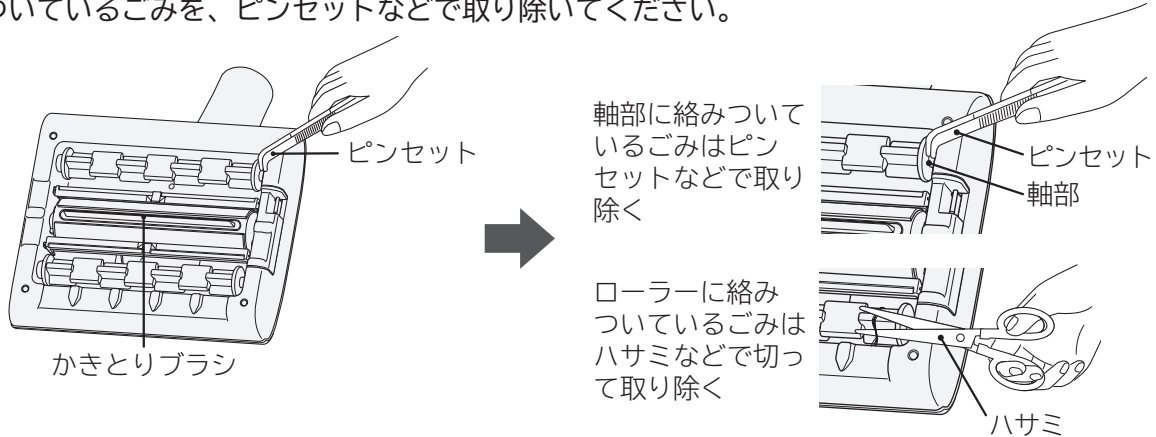
## 付着しているごみを取り除く

付着しているごみを、伸縮すき間用吸口などを使って吸い取ってください。




## 絡みついているごみを取り除く

絡みついているごみを、ピンセットなどで取り除いてください。



お手入れのしかた

 <b>注意</b>	<b>故障・傷を付けるおそれあり</b>
	<ul style="list-style-type: none"> <li>●ローラーにごみが絡みつくと、ローラーが回転できず、故障や摩耗、傷つけの原因となります。</li> <li>●長期間のご使用などで、かきとりブラシが摩耗することがあります。摩耗したまま布用ブラッシングヘッドをご使用になると、傷を付けることがあります。かきとりブラシは別売り部品としてご購入のうえ交換いただけます。かきとりブラシが摩耗しているときは、お早めにお買い上げの販売店またはご相談窓口にご相談ください。 →(P.37)</li> </ul>

## 布用ブラッシングヘッドを水洗いする

**1 固定ブラシ、かきとりブラシを取り外し、ごみを取り除く**

**1** ブラシホルダーを取り外す  
布用ブラッシングヘッドを裏返して、つめを矢印方向に押しながら、ブラシホルダーを取り外す

**2 固定ブラシ、かきとりブラシを取り外す**

# お手入れのしかた(続き)

## 2 布用ブラッシングヘッド、ブラシホルダー、かきとりブラシ、固定ブラシを水洗いし、水気を切る

1 各部品を洗う

2 水抜き穴を下にし、布用ブラッシングヘッドを振って十分に水気を切る

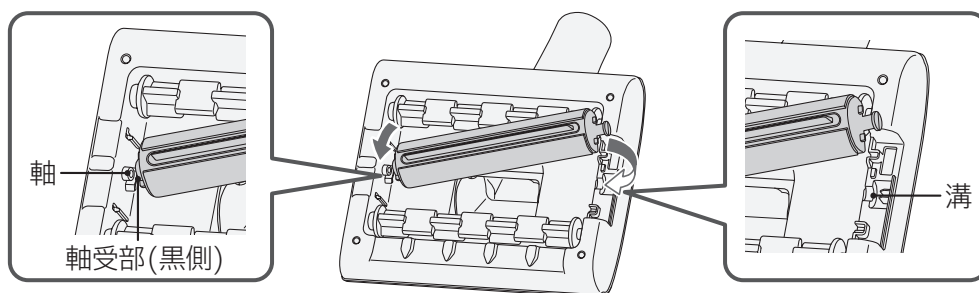
2 乾いた布で水気をふき取る



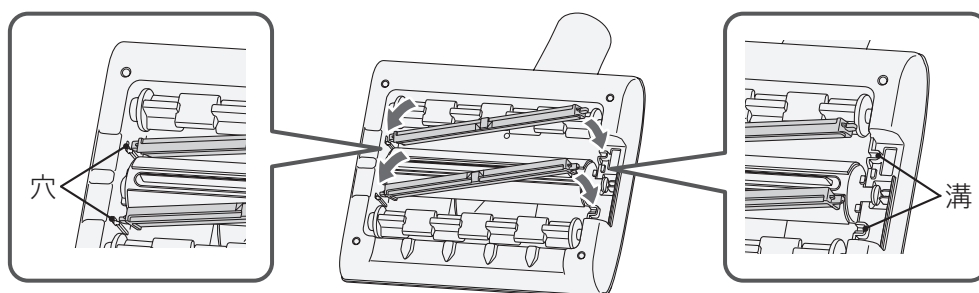
**お願い**

- 洗剤、漂白剤などを使用しないでください。変色、変形などの原因となります。
- 水洗いした場合は、風通しの良い場所で陰干しにして十分に自然乾燥させてから取り付けてください。乾燥には約24時間必要です。(乾燥時間は、環境や季節によって異なります)

## 3 かきとりブラシを、元どおり取り付ける



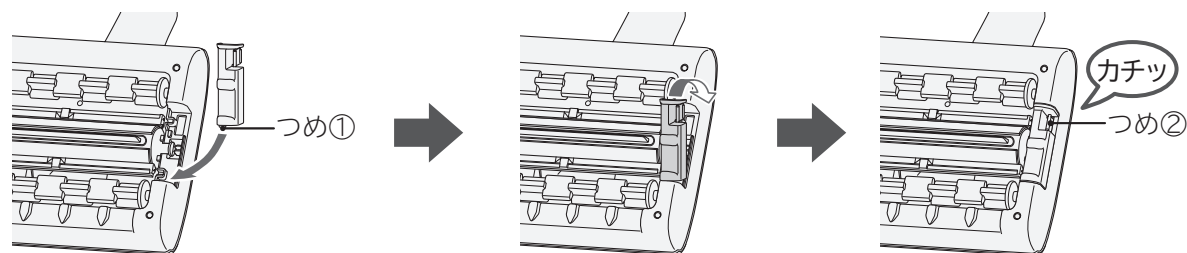
## 4 固定ブラシ端部の形状と穴の形状を合わせ、元どおり取り付ける



## 5 ブラシホルダーを取り付ける

1 つめ①を引っ掛ける

2 ブラシホルダーを「カチッ」と音がするまで取り付ける



**お願い**

- ブラシホルダーを取り付ける際には、つめ①を先に引っ掛けてください。破損の原因となります。
- ブラシホルダーはしっかりと取り付け、つめ②が掛かっていることを確認してください。ブラシホルダーが変形して掃除中に外れる原因となります。

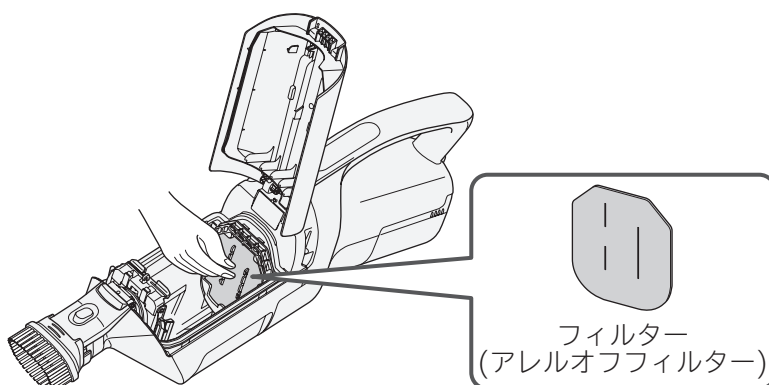
# フィルターのお手入れ

パックフィルターを交換しても本体のごみすて表示ランプが赤色点滅したり、吸込力が回復しないとき、汚れが気になるときはフィルターをお手入れしてください。

フィルターをお手入れする前に、パックフィルターを取り出してください。→(P.21、22)

## 1 上ふたを開け、フィルター枠からフィルターを取り出す

フィルター枠は取り外せません。



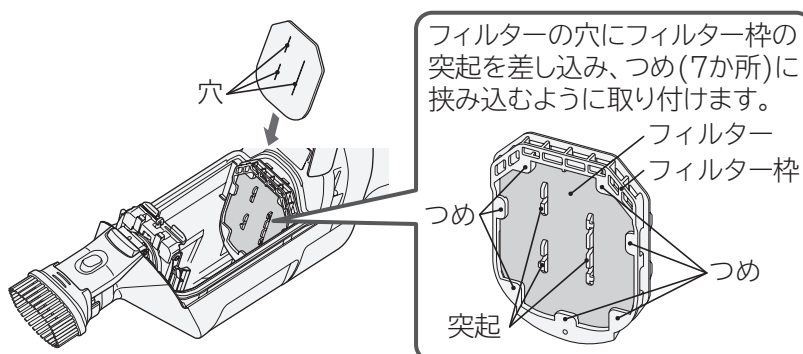
## 2 1 フィルターを水で軽く押し洗いする

## 2 2 たたいて水気を切り、陰干しにして十分に自然乾燥させる



**お願い** 洗濯機で洗わないでください。  
また、ヘアードライヤーなどの熱風で乾燥させないでください。  
性能の低下や破損・変形の原因となります。  
フィルターの乾燥には約12時間が必要です。  
(乾燥時間は、環境や季節によって異なります)

## 3 フィルターをフィルター枠に取り付ける (フィルターの向きに注意する)



**注意**

**発煙・発火のおそれあり**

フィルターを取り付けて運転してください。

**お願い** フィルターの取り替えをご希望される場合は、お買い上げの販売店にご相談ください。→(P.37)

# お手入れのしかた(パワーヘッド)

吸込力が弱くなったり、汚れが気になるときはお手入れしてください。

定期的なお手入れ(月1回程度)をおすすめします。

持ち上げ停止スイッチ、回転ブラシ、ハケ、車輪、空気取り入れ口、回動部にゴミが付着していると、床面を傷つけたり、吸込力の低下や故障の原因となります。

回転ブラシや回転ブラシの軸部にゴミが絡みついたままご使用になると、故障の原因となります。



**注意**

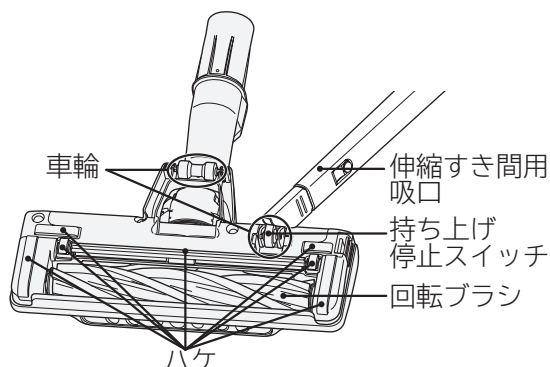
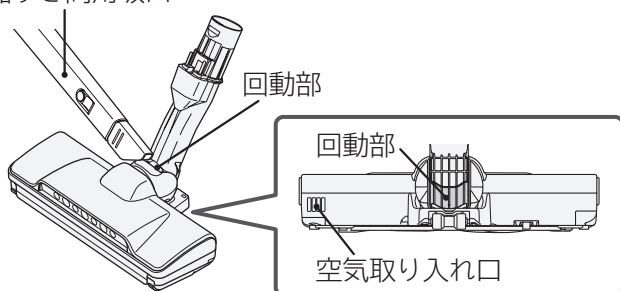
**けがのおそれあり**

お手入れの際は、本体、延長パイプから取り外してください。

## 付着しているゴミを取り除く

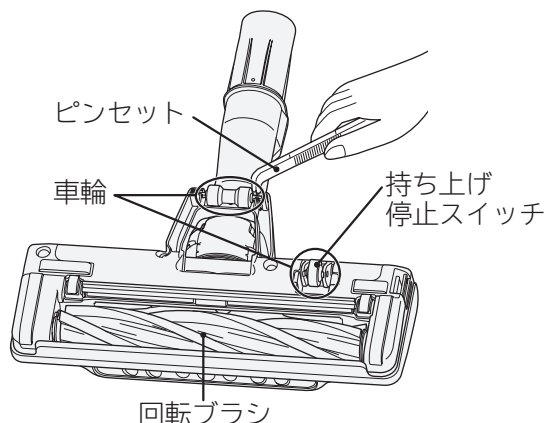
付着しているゴミを、伸縮すき間用吸口などを使って吸い取ってください。

伸縮すき間用吸口

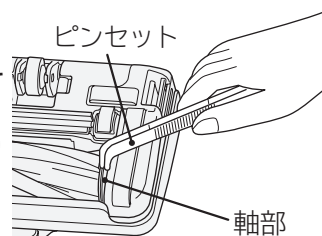


## 絡みついているゴミを取り除く

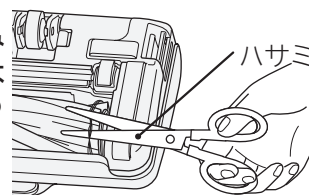
回転ブラシなどに絡みついているゴミを、ピンセットなどで取り除いてください。



軸部に絡みついているゴミはピンセットなどで取り除く



回転ブラシに絡みついているゴミはハサミなどで切って取り除く



パワーヘッドの回転ブラシの毛が一部ほつれることがありますが、そのまま使用しても問題ありません。気になる場合は、ハサミなどで飛び出した毛を切ってください。



**注意**

**故障・床面に傷を付けるおそれあり**

●車輪にゴミが絡みつくと、車輪が回転できず、故障や摩耗、床傷つけの原因となります。

●長期間のご使用などで、ハケ、車輪、回転ブラシが摩耗することがあります。

摩耗したままパワーヘッドをご使用になると、床面に傷を付けることがあります。

ハケ、車輪は、お客様ご自身では交換できないため、お買い上げの販売店またはご相談窓口にご相談のうえ、持ち込み修理にてハケ、車輪、回転ブラシの同時交換をおすすめします。

→(P.37)

回転ブラシは別売り部品としてご購入のうえ交換いただけます。→(P.38)

**お願い**

持ち上げ停止スイッチに無理な力を加えないでください。破損の原因となります。

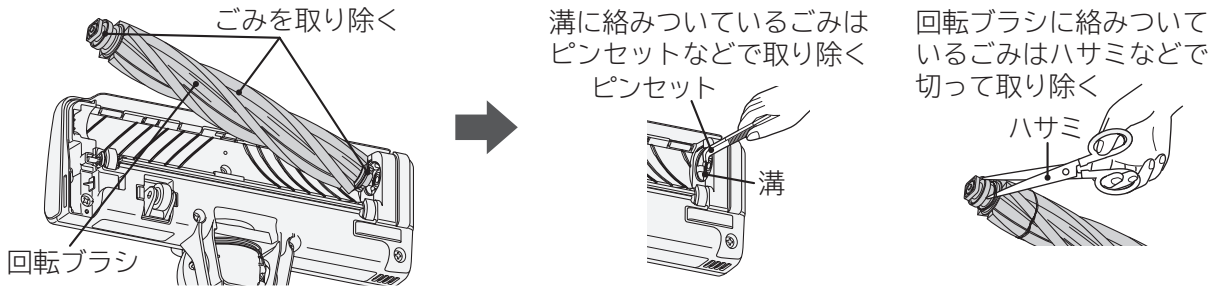
# 回転ブラシをお手入れする

## 1 ブラシホルダーを取り外す

パワーヘッドを裏返して、つめを矢印の方向に押しながら、ブラシホルダーを取り外す

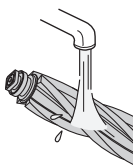


## 2 回転ブラシを取り外し、ごみを取り除く

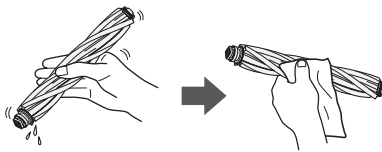


### 回転ブラシを水洗いする場合

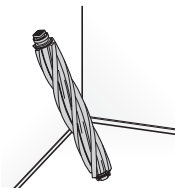
#### 1 水洗いする



#### 2 振って水気を切る



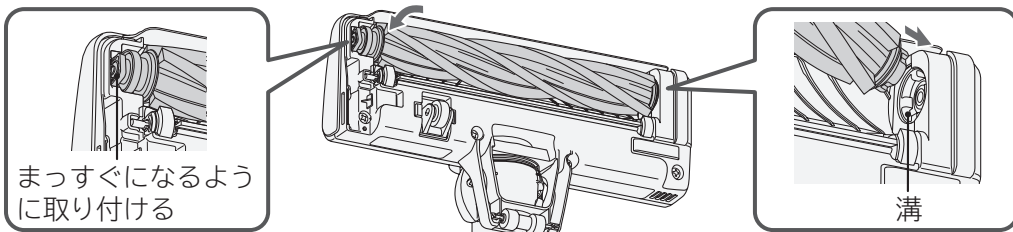
#### 3 十分に自然乾燥させる



立てかけて、陰干しにする

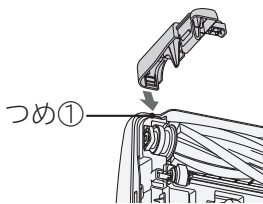
**お願い** ●洗剤、漂白剤などを使用しないでください。変色、変形などの原因となります。  
●水洗いした場合は、陰干しにして十分に自然乾燥させてから取り付けてください。乾燥には約24時間必要です。(乾燥時間は、環境や季節によって異なります)

## 3 回転ブラシを溝に合わせ、元どおり取り付ける

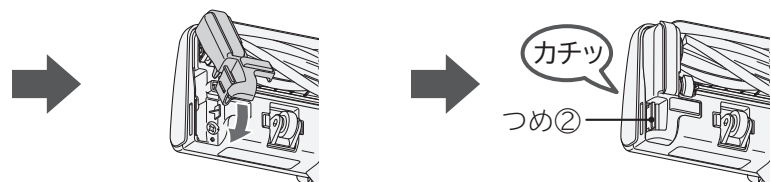


## 4 ブラシホルダーを取り付ける

#### 1 つめ①を引っ掛ける



#### 2 ブラシホルダーを「カチッ」と音がするまで取り付ける



**お願い** ●ブラシホルダーを取り付ける際には、つめ①を先に引っ掛けてください。破損の原因となります。  
●ブラシホルダーはしっかりと取り付け、つめ②が掛かっていることを確認してください。ブラシホルダーが変形して掃除中に外れる原因となります。

# お困りのとき

修理を依頼される前に

次の点をもう一度お調べください

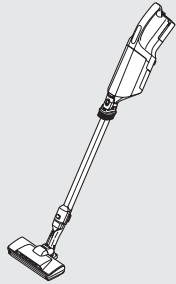
本体が運転しない、または運転中に止まる。吸込力が弱い。回転ブラシが止まる

保護装置が作動している場合があります。次の直しかたにより保護装置を解除してください。

保護装置と原因

本体の吸込力が弱くなる、または運転中に止まる

本体モーターおよび電池の過熱を防ぐために、自動的に電力を抑える保護運転になり、吸込力が弱くなる場合があります。



ごみすて表示ランプが「点滅」(1秒間に約1回点灯)している

パックフィルターの目詰まり、フィルターの目詰まり  
→①へ

吸込口をふさいだままの運転  
→②へ

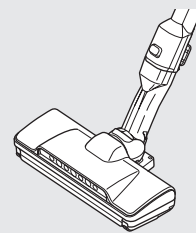
電池表示ランプが「遅点滅」(4秒間に約1回点灯)している

電池の温度が高いまたは低い  
→①、③へ

本体モーターの温度が高い  
→①、③へ

パワーヘッドの回転ブラシが止まる  
LEDライトが消灯する

回転ブラシの抵抗が大きい状態で運転を続けると、モーターの過熱を防ぐために、自動的に回転ブラシの回転を停止し、LEDライトが消灯します。



ごみすて表示ランプが「点滅」(1秒間に約1回点灯)している

パックフィルターの目詰まり、フィルターの目詰まり  
→①へ

吸込口をふさいだままの運転  
→②へ

ごみすて表示ランプが「消灯」のまま

異物の挟み込み  
→④へ

床やじゅうたんなどに強く押しつけ  
→⑤へ

さらにこの状態で運転を続けると、自動的に運転を停止します。



本体の **切** ボタンを押して、運転を止める

直しかた

①

パックフィルターの交換/フィルターの目詰まりのお手入れをする  
→(P.21~24,29,38)

②

吸込口をふさいでいるものを取り除く

③

常温(15℃~25℃)のところに本体をしばらく置く(常温に戻るまで時間がかかります)

④

回転ブラシに挟み込んでいる異物を取り除く  
→(P.30,31)

⑤

パワーヘッドを床やじゅうたんなどに強く押しつけない



約15分後~60分後に保護装置が解除され、通常運転でご使用いただけます。



## ■ その他の症状

症状	確認するところ	直しかた	ページ	
運転中に吸込力が弱くなる 運転中に止まる 運転しない	電池の残量が少なくなっていますか。 〔電池表示ランプが「点滅」する(1秒間に約1回点灯)〕	充電してください。	P.11	
	排気が異常に熱くなっていますか。	寒いところ(約5℃未満)または暑いところ(約35℃以上)で運転した場合、運転時間が短くなったり、電池残量によっては運転開始後すぐに止まる場合があります。常温(15℃~25℃)のところに本体をしばらく置き、再び運転してください。	—	
	電池表示ランプが遅点滅(4秒間に約1回点灯)していませんか。		P.32	
	直射日光の当たる場所、炎天下の車内など温度が高い使用環境で「強」の連続運転を行うと、本体モーターおよび電池の過熱を防ぐため、保護装置が作動し、吸込力が弱くなったり、本体が停止する場合があります。電池表示ランプが遅点滅します。			
	充電中ではありませんか。	コネクタを本体から抜いてください。	—	
運転中に吸込力が弱くなる	パックフィルターが目詰まりしていませんか。	パックフィルターを交換してください。	P.21~ P.24 P.38	
	フィルターにごみが付着していませんか。	フィルターのお手入れをしてください。	P.29	
	パワーヘッドにごみが詰まっていますか。	ごみを取り除いてください。	P.30 P.31	
	シールふたでパックフィルターの吸込口をふさいでいませんか。	パックフィルターを正しく取り付けてください。	P.23 P.24	
	細かい砂ごみ、土ぼこりなどを吸わせていませんか。	パックフィルターを交換し、フィルターのお手入れをしてください。	P.21~ P.24 P.29 P.38	
充電しても運転時間が短い	寒いところまたは暑いところで運転していませんか。	常温(15℃~25℃)のところに本体をしばらく置き、再び運転してください。	—	
	長期間、充電せずに本体を放置していませんか。	電池の容量が一時的に回復しにくくなっている場合があります。運転が止まるまで使用し、再度充電完了まで充電する操作を2~3回繰り返してください。	P.12	
	電池が消耗していませんか。	正しく充電し、フィルターのお手入れ(水洗い)をしても、運転時間が著しく短い場合は、電池が消耗しています。お買い上げの販売店またはご相談窓口にご相談ください。	P.21~ P.24 P.29 P.37	
排気や本体があたたかくなる(運転中)	空気の流れて本体モーターを冷却しているため、異常ではありません。		—	
本体やACアダプターがあたたかくなる(充電中)	制御回路に電流が流れるためあたたかくなりますが、異常ではありません。		—	
排気から異臭がする	フィルターにごみが付着していませんか。	フィルターのお手入れ(水洗い)をしてください。	P.29	
	水洗い後のフィルターの乾燥が不十分ではありませんか。	水洗い後は、陰干しにして十分に自然乾燥させてください。		
	上記対応でも直らない場合は、においの付いている部品の交換が必要です。お買い上げの販売店またはご相談窓口にご相談ください。		P.37	

# お困りのとき(続き)

症状	確認するところ	直しかた	ページ
付属品を取り外す際に ごみがこぼれる	パックフィルターからごみがあふれて いませんか。	パックフィルターを交換してください。	P.21～ P.24 P.38
LEDライトが消灯して いる、またはパワー ヘッドの回転ブラシが 止まる、または回転し にくい	電池の残量が少なくなっていない ですか。 〔電池表示ランプが「点滅」する(1秒間 に約1回点灯)〕	充電してください。	P.11
	ごみすて表示ランプが「点滅」してい ませんか。	保護装置が作動しています。 パックフィルターを交換し、フィルタ ーのお手入れ(水洗い)をしてください。 吸込口をふさいでいるものを取り除い てください。	P.21～ P.24 P.29 P.38
	パワーヘッドが確実に取り付けられて いますか。	確実に取り付けてください。	P.2
	パワーヘッドが床面から浮いていま せんか。	床面から浮かせると止まる構造になっ ています。パワーヘッドを床面に付け てください。	P.17
	回転ブラシ、持ち上げ停止スイッチなど にごみなどが付着していませんか。	ごみを取り除いてください。	P.30 P.31
	吸込口や回転ブラシに異物を挟み込んで いませんか。 床やじゅうたんに強く押し付けていま せんか。	保護装置が作動しています。 異物を取り除き、しばらくしてから 再度運転してください。	P.32
LEDライトが暗い	電池の残量が少なくなっていない ですか。	充電してください。	P.11
パワーヘッドから カラカラと音がする	持ち上げ停止スイッチの構造上、発生する音です。 異常ではありません。		—
パワーヘッドの向きが 変わるときにカチカチ と音がする	パワーヘッドの構造上、発生する音です。 異常ではありません。		—
本体を充電しても、 電池表示ランプが 点灯しない	ACアダプターがコンセントに確実に 差し込まれていますか。	確実に差し込んでください。	P.11
	コネクターが本体の充電端子に確実に 差し込まれていますか。	確実に差し込んでください。	
	充電が完了していませんか。	充電が完了すると、電池表示ランプは 消灯します。	
	ACアダプターの出力端子、または本体 の充電端子部が汚れていませんか。	ACアダプターをコンセントから抜いて、 乾いたやわらかい布で端子の汚れを取り 除いてください。	P.26
	長期間、充電せずに本体を運転しない状態 で放置しませんでしたか。放置してい たときは、電池の性能や寿命が低下する ことがあり、電池の交換が必要な場合が あります。お買い上げの販売店またはご 相談窓口にご相談ください。		P.37

症状	確認するところ	直しかた	ページ
表示ランプ 充電中に早点減する (1秒間に約2回点灯)	付属のACアダプター(PVA-07)を使用していますか。	付属のACアダプター(PVA-07)以外は使用しないでください。	-
	室温が5℃未満または35℃以上になっていませんか。	室温が5℃以上35℃未満のところで充電し直してください。	P.12
	上記の対応でも直らない場合は、電池が消耗しているか、電池またはACアダプターの故障です。お買い上げの販売店またはご相談窓口にご相談ください。		P.37
電池 運転中または運転開始直後に遅点減する (4秒間に約1回点灯)	本体モーターおよび電池の過熱を防ぐための保護運転のお知らせです。(充電中に本体や電池があたたかくなる場合があります)	本体が冷めてから、再び運転してください。	P.32
表示ランプ 充電中に同時に早点減する (1秒間に約2回点灯) 電池+	電池が本体に確実に取り付けられていますか。	本体を充電台またはACアダプターのコネクターから外して電池を本体に確実に取り付け、再び充電台にセットまたはACアダプターのコネクターを本体に差し込んでください。	P.2
	上記の対応でも直らない場合は、電池が消耗しているか、電池またはACアダプターまたは本体の故障です。お買い上げの販売店またはご相談窓口にご相談ください。		P.37
ごみすて 運転中に同時に早点減する (1秒間に約2回点灯)	電池が本体に確実に取り付けられていますか。	電池を本体に確実に取り付け、再び運転を開始してください。	P.2
	上記の対応でも直らない場合は、電池が消耗しているか、電池または本体の故障です。お買い上げの販売店またはご相談窓口にご相談ください。		P.37
充電時間が長い	ACアダプターのコネクターを本体の充電端子に差し込んだとき、本体が熱くなっていませんか。	保護装置が働いたため、異常ではありません。充電が完了すると、電池表示ランプが消灯します。	P.9~ P.12
	室温が5℃未満または35℃以上になっていませんか。	室温が5℃以上35℃未満のところで充電し直してください。	P.8 P.12
	充電時間は充電前の運動作や周囲温度などの条件により、長くなる場合があります。		P.9 P.12
	7時間以上充電しても電池表示ランプが消えない場合は、機器の故障と考えられますので、お買い上げの販売店またはご相談窓口にご相談ください。		P.37
本体に触れるとパチツとする	ごみを吸い込むことで静電気が発生することがありますが、異常ではありません。頻繁に発生する場合は、お買い上げの販売店またはご相談窓口にご相談ください。		P.37
確認してもまだ異常がある場合		ご自分で修理をなさらないで、お買い上げの販売店またはご相談窓口にご相談ください。	P.37

# 電池の交換と製品の廃棄のしかた

## ⚠ 危険



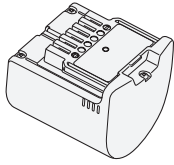
- 電池は、本機以外の機器に接続しない  
また、電池を分解・改造・はんだ付けしたり、単独で充電しない  
漏液・発熱・破裂・発煙・発火・感電・けがの原因となります。
- 本体を運転した状態では電池を取り外さない  
発煙・発火・感電・けがの原因となります。

## 電池の交換

電池は消耗品です。繰り返し使用することで使用時間が徐々に短くなります。正しく充電しても使用時間が著しく短くなったときは、電池の寿命です。電池を交換してください。電池の寿命などにより、製品を廃棄せず電池のみを交換する際は、お買い上げの販売店またはご相談窓口にご相談ください。→(P.37)  
(電池の寿命は周囲の温度、使用頻度など、お使いの環境・条件によって異なります)  
お客様のご要望により、部品交換いたします。部品代のほかに交換作業費がかかります。

# 電池の交換と製品の廃棄のしかた(続き)

電池のご購入は、商品お買い上げの販売店、お近くの日立の家電品取扱店(お取り寄せ)または「部品のご購入は」→(P.38)で型式を指定してお買い求めのうえ、交換してください。



日立充電式掃除機専用電池  
型式：PVB-2125B  
サービスパーツPV-BEH900-009とご指定ください。

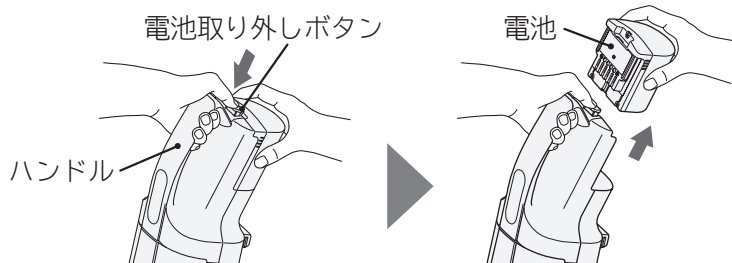
専用電池以外のものをご使用になった場合は、掃除機の性能・品質などを保証できませんのでご了承ください。

## 電池の交換のしかた

### 1 付属品を本体から取り外す→(P.14)

### 2 電池を取り外す

ハンドルを持って、電池取り外しボタンを矢印の方向に押しながら、電池の側面を持って矢印の方向に引っ張ります。



### ⚠ 注意

#### けがのおそれあり

電池を取り外すときは、指を電池取り外しボタンからはみ出させないでください。



### 3 新しい電池を取り付ける→(P.2)

### ⚠ 注意

電池は本体に確実に取り付ける  
発熱・発火・感電の原因となります。

- お願い ●充電する際は、電池を取り外さずに充電してください。→(P.11)  
●電池の取り付け、取り外しを繰り返すと、取り付け、取り外しが重くなることがあります。このようなときは、本体端子をやわらかい布でからぶきしてください。→(P.26)

## 製品の廃棄

電池を取り外す人や、ほかの人への危害、財産への損害を未然に防止するため、安全上のご注意(P.4~8)をよくお読みのうえ、製品を廃棄してください。

### 電池のリサイクル(製品を廃棄するとき)

この製品にはリチウムイオン電池が使用されています。  
リチウムイオン電池はリサイクル可能な貴重な資源です。

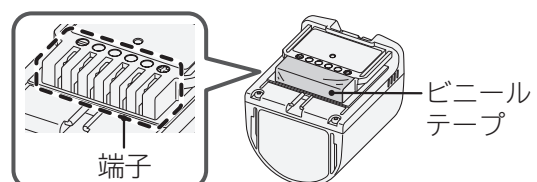


Li-ion 20

製品を廃棄するときは、以下の手順で電池を外し、お買い上げの販売店、またはリサイクル協力店へお持ちいただくか、お住まいの自治体にお問い合わせのうえ、リサイクルにご協力をお願いいたします。 ※自治体により、回収のルールが異なります。

### 電池の取り外しかた(製品を廃棄するとき)

電池の交換のしかた1~2の手順を行ってください。  
電池の端子にビニールテープをはり、絶縁してください。



# 保証とアフターサービス (よくお読みください)

## 保証書

- この商品は保証書付きです。  
保証書は販売店で所定事項を記入してお渡しいたします。  
記載内容をご確認いただき、大切に保存してください。

保証期間	お買い上げ日から1年間です。 ただし、電池やフィルター、ブラシなどは消耗品です ので、保証期間内でも「有料」とさせていただきます。
------	---

保証期間中は	修理に際しましては、保証書をご提示ください。 保証書の規定に従って、修理させていただきます。 [持込修理対象商品]
--------	---

保証期間が過ぎ ているときは	修理して使用できる場合には、ご希望により 有料で修理させていただきます。
-------------------	---

## 修理を依頼される時は（持込修理）

「お困りのとき」→(P.32~35)に従って調べていただき、  
なお異常のあるときは、ご使用を中止し、電源プラグを抜  
いてから、お買い上げの販売店にご相談ください。

- 修理を依頼されるため、販売店にお持ちの際は、標準付属品  
[パワーヘッド、延長パイプ、ACアダプター]もご一緒  
にお持ちください。

お知らせいただきたい内容

1. 型式：PKV-BK50L 2. 症状：できるだけ詳しく

## 補修用性能部品の保有期間

この掃除機の補修用性能部品の保有期間は、製造打ち切り  
後6年です。補修用性能部品とは、その製品の機能を維持  
するために必要な部品です。

## 部品について

- 修理の際、弊社の品質基準に適合した再利用部品を使用する  
ことがあります。修理のために取り外した部品は、特段のお  
申し出がない場合は、弊社にて引き取らせていただきます。
- 商品のデザイン、定格、仕様、補修用性能部品等は改良等  
のため、予告なく一部変更することがあります。

## この掃除機は家庭用です

- 一日のご使用時間が極端に長い場合や、共同(寮など)で  
ご使用になる場合には、短時間で部品の交換(パワーヘッド  
やリチウムイオン電池など)が必要になることがあります。  
お買い上げの販売店にご相談のうえ、定期的な点検を受  
けてご使用になることをおすすめします。
- このような場合は、保証期間中でも有料になることがあ  
ります。

## 転居されるとき

電源周波数の異なる地区へのご転居に際しても、部品の交  
換は不要です。

## ご不明な点や修理に関するご相談は

修理に関するご相談ならびにご不明な点は、お買い上げの  
販売店または、「ご相談窓口」(下記)にお問い合わせください。

## 修理料金の仕組み

修理料金=技術料+部品代などで構成されています。

技術料	診断、部品交換、調整、修理完了時の点検など の作業にかかる費用です。サービスエンジニア の人工費、技術教育費、測定機器などの設備費、 一般管理費などが含まれます。
-----	--

部品代	修理に使用した部品代金です。そのほか修理に 付帯する部材などを含む場合もあります。
-----	--

## 愛情点検



## 長年ご使用の掃除機の点検を！

ご使用の際、  
このような  
症状はあり  
ませんか？

- スイッチを入れても、運転しない
- 電源プラグやコードを動かすと、通電したり  
しなかったりする
- 運転中、時々止まる
- 運転中、異常な音がする
- 本体が変形したり、異常に熱い
- コードが破損しているまたは異常に熱い
- こげくさい“におい”がする
- その他の異常がある

ご使用  
中止

事故防止のため、  
すぐに運転を止めAC  
アダプターの電源プ  
ラグを抜いて、販売  
店へ点検・修理を依  
頼してください。

使いかた・お手入れ・修理などは、お買い上げの販売店、または「ご相談窓口」(下記)に  
ご相談ください。日立家電品サポートページで「よくあるご質問」や「使いかた動画」など  
各種情報をご覧いただけます。電話のほかLINE、チャットでのお問い合わせや、WEB  
での修理受付ができますのでご活用ください。

※下方の内容は予告なく変更させていただく場合があります。  
最新情報は、日立家電品サポートページをご確認ください。



日立家電 サポート 検索

## 商品情報やお取り扱いに関するご相談窓口

TEL 0120-3121-11  
携帯電話 050-3155-1111 (有料)  
FAX 050-3135-2134 (有料)

(受付時間) 9:00~17:30(月~土)(日曜・祝日、年末年始は休業)

## 修理のご依頼や修理に関するご相談窓口

TEL 0120-3121-68  
携帯電話 0570-0031-68 (有料)  
FAX 0570-2006-57 (有料)

(受付時間) 9:00~18:00(月~土)、9:00~17:00(日・祝日)

## 【ご相談窓口におけるお客様の個人情報お取り扱いについて】

- 個人情報は当社の個人情報保護方針に則り適切に管理いたします。
- 当社の個人情報保護方針につきましては、<https://corp.hitachi-gls.co.jp/utility/privacy> をご覧ください。  
※URLは変更する場合があります。日立の家電品ホームページにてご確認ください。
- 製品のサービスの提供、各種お問い合わせへの対応に利用させていただきます。また、アンケートをもとにした製品や  
サービスを向上させるための分析に利用させていただく場合があります。

# 別売り部品

## 日立純正(PKV-型用)パックフィルター

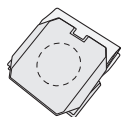
お買い上げ時に本体に取り付けられているパックフィルターは、GP-S120FS([こぼさんパック]抗菌3層パックフィルター)です。



**注意**

### 発煙・発火のおそれあり

パックフィルターは、日立純正(PKV-型用)パックフィルターをご使用ください。日立純正品以外の紙パックを使用した場合、本体モーターの発煙・発火の原因となります。また、その場合、紙パックに関する掃除機の性能・品質は保証できません。



GP-S120FS  
(6枚入り)

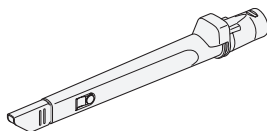
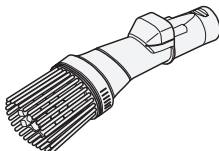
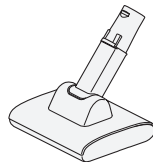
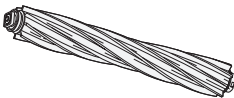

### パックフィルターのご購入は

商品をお買い上げの販売店、お近くの日立の家電品取扱店(お取り寄せ)または日立の家電品オンラインストアでお買い求めください。  
日立の家電品オンラインストア  
<https://store.kadenfan.hitachi.co.jp/store/g/g186204/>

詳しくはこちら



付属応用部品や、補修用性能部品もお買い求めいただけます。

伸縮すき間用吸口	ほうきブラシ	布用ブラッシングヘッド (G-FT04)
 <p>サービスパーツ PV-BH900K-008 伸縮すき間用吸口 とご指定ください</p>	 <p>サービスパーツ PV-BEH900-033 ほうきブラシ とご指定ください</p>	 <p>サービスパーツ PV-BH900SL-005 布用ブラッシングヘッド とご指定ください</p>
回転ブラシ	スタンド式充電台	
 <p>サービスパーツ PV-BH900J-015 ロータリブラシクミ(DP28) とご指定ください</p>	 <p>サービスパーツ PKV-BK50L-009 ジュウデンダイクミBK50L とご指定ください</p>	

電池は消耗品ですので、保証期間内でも「有料」とさせていただきます。→(P.36)

### 部品のご購入は

詳しくはこちら

部品のご購入は、商品をお買い上げの販売店、お近くの日立の家電品取扱店(お取り寄せ)または下記の「パーツショップ」へご依頼ください。  
日立の家電消耗品・部品直販インターネット販売「パーツショップ」  
<https://store.kadenfan.hitachi.co.jp/store/c/c7013/>



# 仕様

この製品は日本国内家庭用です。電源電圧や電源周波数の異なる海外では使用できません。  
また、アフターサービスもできません。

品名		充電式掃除機		
型式		PKV-BK50L		
本体	定格電圧	DC21.6V		
	公称容量	2.5Ah		
	集じん容積	0.6L		
	使用電池	リチウムイオン電池（セル数6本）		
	連続使用时间※ （満充電、電池初期、 20℃時）	強 : 約8分 自動 : 約8分～約40分 標準 : 約40分(パワーヘッド有) 標準 : 約60分(パワーヘッド無)		
	寸法	スティッククリーナー	長さ225mm×幅230mm×高さ1,102mm	
		ハンディクリーナー	長さ429mm×幅92mm×高さ163mm	
質量	スティッククリーナー	1.4kg		
	ハンディクリーナー	0.97kg		
AC アダプター	入力	AC100V 50-60Hz 0.7A		
	出力	DC25.7V 1.1A		
	充電時間	約2時間（室温や使用时间などにより異なります）		
	コードの長さ	1.6m		
充電台	外形寸法	長さ277mm×幅297mm×高さ964mm		
収納時寸法		長さ277mm×幅297mm×高さ1,170mm		
標準付属品		パワーヘッド……………1個 充電台(ホルダー)……………1個 延長パイプ……………1本 充電台(パイプ)……………1本 ACアダプター……………1個 充電台(アーム)……………1個 充電台(ベース)……………1個		
付属応用品		伸縮すき間用吸口……………1個 ハンディブラシ……………1個 布用ブラッシングヘッド……………1個 ほうきブラシ……………1個		

※使用時間は周囲温度などの条件で異なります。

抗菌効果	型式	抗菌の確認を行った試験機関	試験方法	抗菌の方法	抗菌の処理を行っている部品の名称	試験結果(抗菌活性値)	試験成績書発行番号
	パックフィルター GP-S120FS	一般財団法人カケン テストセンター	滴下法	抗菌剤希釈液を スプレー加工	パックフィルター 内層紙	2.0以上	本-4196 CK-30595
	フィルター	一般財団法人 ボーケン品質評価機構	JIS L 1902 に基づく	繊維に 塗布定着	不織布	2.0以上	09002050-1

※抗菌活性値が2.0以上で抗菌効果があるとされています。

# 日立充電式掃除機 保証書

持込修理

この保証書は取扱説明書、本体貼付ラベル等の注意書きに従った使用状態で保証期間内に故障した場合に、本書に記載されている内容に基づき、無料修理をお約束するものです。無料修理をご依頼になる場合は、お買い上げの販売店に商品と本書をご持参ご提示ください。

型式	PKV-BK50L	※ お 買 い 上 げ 日	保 証 期 間
		年 月 日	本体：1年
※お客様	ご住所 _____ お名前 _____ 様 電 話 _____ ( )		
※販売店	ご住所 _____ お名前 _____ 様 電 話 _____ ( )		

※印欄に記入のない場合は無効となります。  
記入のない場合、レシートまたはご購入を証明するものが代用となりますので、本保証書とともに大切に保管してください。

- 保証期間内でも次のような場合には有料修理となります。  
(イ) 使用上の誤り、または改造や不当な修理による故障および損傷。  
(ロ) お買い上げ後の取付場所の移動、落下、輸送などによる故障および損傷。  
(ハ) 火災、地震、風水害、落雷、その他の天災地変、塩害、公害、ガス害（硫化ガスなど）や異常電圧、指定外の使用電源（電圧、周波数）による故障および損傷。  
(ニ) 一般家庭用以外《例えば業務用などへの長時間使用および車両（車載用を除く）、船舶への搭載》に使用された場合の故障および損傷。  
(ホ) 業務用に使用されて生じた故障および損傷。  
(ヘ) 本書のご提示がない場合。  
(ト) 本書にお買い上げ年月日、お客様名、販売店名の記入のない場合、あるいは字句を書き換えられた場合。  
(チ) 電池寿命による故障。
- この商品は持込修理の対象商品です。郵送などで修理依頼された場合の送料などはお客様のご負担となります。また、出張修理をご希望の場合には、出張に要する実費を申し受けます。
- ご転居の場合は事前にお買い上げの販売店にご相談ください。
- 贈答品等で本書に記入してあるお買い上げの販売店に修理をご依頼になれない場合にはご相談窓口→(P.37)にご相談ください。
- 修理の際、弊社の品質基準に適合した再利用部品を使用することがあります。修理のために取り外した部品は、特段のお申し出がない場合は、弊社にて引き取らせていただきます。
- 本書は再発行いたしませんので紛失しないよう大切に保存してください。
- 本書は日本国内においてのみ有効です。This warranty is valid only in Japan.

- この保証書は本書に明示した期間、条件のもとにおいて無料修理をお約束するものです。したがってこの保証書によって保証書を発行している者(保証責任者)、及びそれ以外の事業者に対するお客様の法律上の権利を制限するものではありませんので、保証期間経過後の修理等についてご不明の場合は、お買い上げの販売店またはご相談窓口→(P.37)にお問い合わせください。
- お客様にご記入いただいた保証書の写しは、保証期間内のサービス活動及びその後の安全点検活動のために記載内容を利用させていただく場合がございますので、ご了承ください。
- 保証期間経過後の修理、補修用性能部品の保有期間について詳しくは、「保証とアフターサービス」→(P.37)をご覧ください。

修理メモ

---



---



---