

# 取扱説明書

保証書付き  
保証書は裏表紙に付いています。

## 日立 充電式 掃除機

### 型式

ピーブイ ビーエフエル

# PV-BFL1



このたびは日立充電式掃除機をお買い上げいただき、まことにありがとうございました。

この掃除機は家庭用、屋内用です。業務用や掃除以外の目的、および屋外ではご使用にならないでください。

ご使用前に、この取扱説明書をよくお読みになり、正しくご使用ください。

お読みになったあとは、大切に保存してください。

「安全上のご注意」→(P.4~8)をお読みいただき、正しくご使用ください。



日立の家電品  
お客様サポート

ホームページから以下のサービスがご利用いただけます。

- ▶ 使いかた動画
- ▶ 家電品の登録<sup>※1</sup>
- ▶ お知らせ
- ▶ 取扱説明書
- ▶ よくあるご質問
- ▶ お問い合わせ

(機種により対応していない項目もあります)

※1 お客様サポートへの会員登録が必要です。

詳しくは→(P.31)

HITACHI  
Inspire the Next

## もくじ

### ご使用前に

各部のなまえと組み立てかた	2
安全上のご注意	4
使用上のお願い	8

### 使いかた

操作部と表示部	8
運転スイッチ	8
充電時の表示ランプ／運転時の表示ランプ	9
充電のしかた	10
運転のしかた	12
お掃除のしかた	13
パワーヘッド	13
ハンディノズル	14
すき間用吸口	15

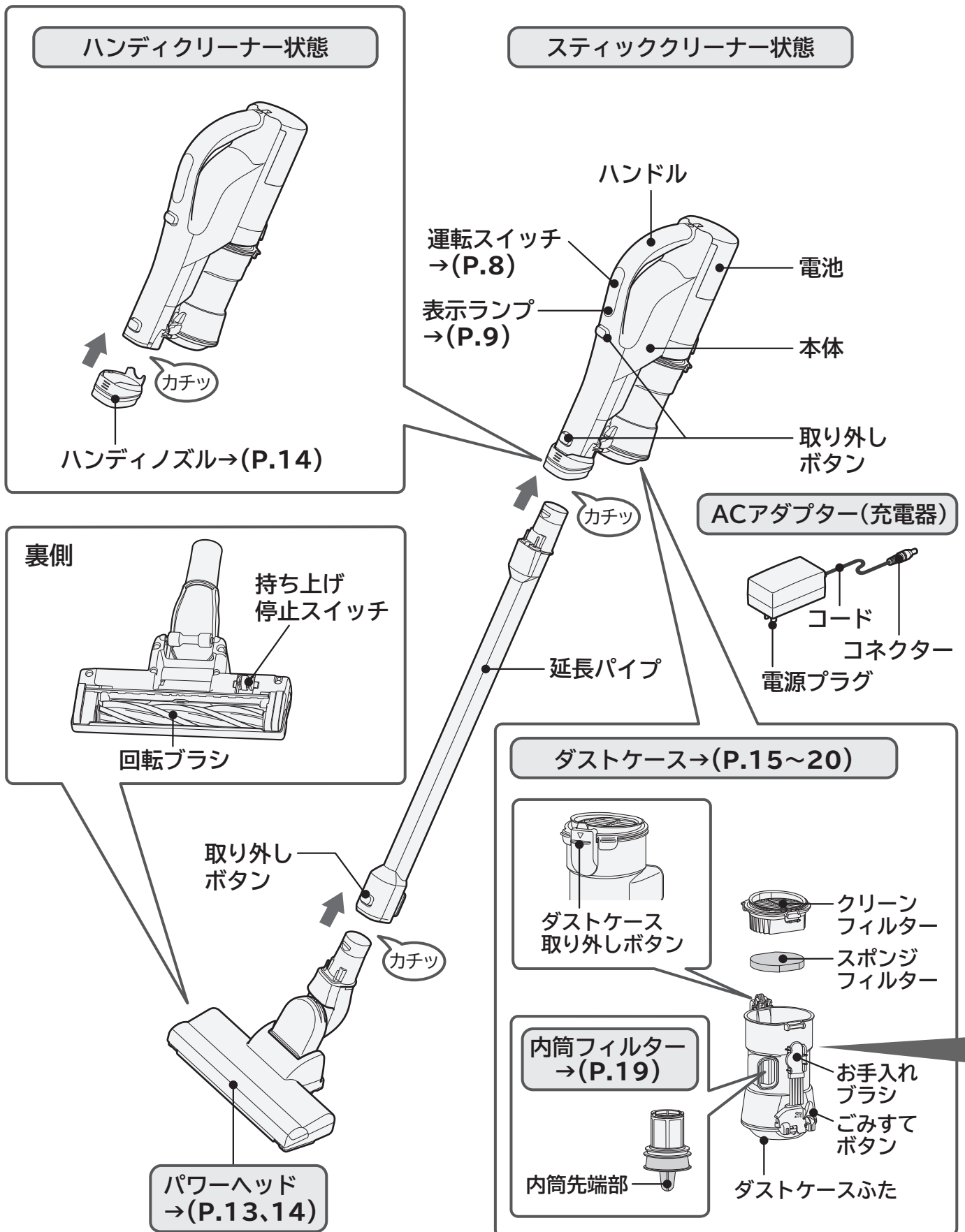
### お掃除が終わったら

ごみの捨てかた	15
ごみすてラインの確認のしかた	15
ダストケースのごみの捨てかた	16
各フィルターのごみの捨てかた	18
ダストケースの取り付けかた	20
お手入れのしかた	20
本体・標準付属品・付属応用部品	20
水洗いできる部品	21
各フィルターのお手入れ(水洗い)	21
お手入れのしかた(パワーヘッド)	23

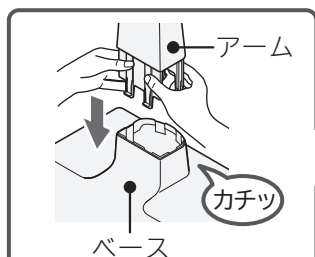
### こんなときは

お困りのとき	25
電池の交換と製品の廃棄のしかた	28
電池の交換	28
製品の廃棄	29
保証とアフターサービス	30
別売り部品	31
仕様	31

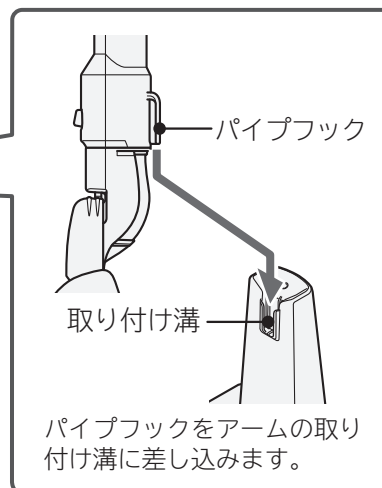
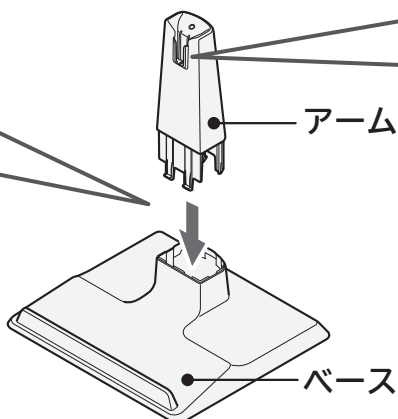
# 各部のなまえと組み立てかた



スティックスタンド→(P.10)



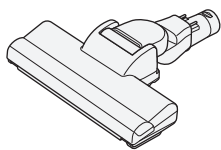
アームの下部を両手で持ち、親指で押しながら「カチッ」と音がするまで差し込んでください。



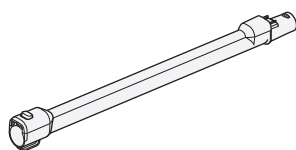
パイプフックをアームの取り付け溝に差し込みます。

標準付属品

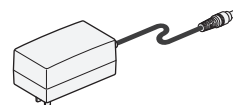
パワーヘッド (1個)  
(自走コンパクトヘッド D-DP17)  
→(P.13、14)



延長パイプ  
(PVP-02)  
(1個)

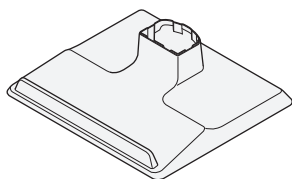


ACアダプター  
(PVA-02)  
(1個)



スティックスタンド

ベース (1個)

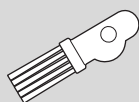


アーム (1個)



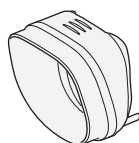
付属応用部品

お手入れブラシ (1個)

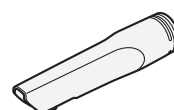


(ダストケース背面に取り付けられています)

ハンディノズル (1個)  
→(P.14)



すき間用吸口 (1個)  
→(P.15)



標準付属品と付属応用部品は同梱されていますが、個別にお買い求めいただくこともできます。お買い上げの販売店にご相談ください。→(P.30、31)

# 安全上のご注意

必ずお守りください

ご使用になる人や、ほかの人への危害、財産への損害を未然に防止するため、お守りいただくことを次のように説明しています。また、本文中の注意事項についてもよくお読みのうえ、正しくご使用ください。

■表示内容を無視して誤った使いかたをしたときに生じる危害や損害の程度を、次の表示で区分し、説明しています。表示内容を守らないことにより生じる危害や損害については、負担をおいかなますのでご了承ください。

**⚠ 危険** この表示の欄は、「死亡または重傷を負う危険が切迫して生じることが想定される」内容です。

**⚠ 警告** この表示の欄は、「死亡または重傷を負うことが想定される」内容です。

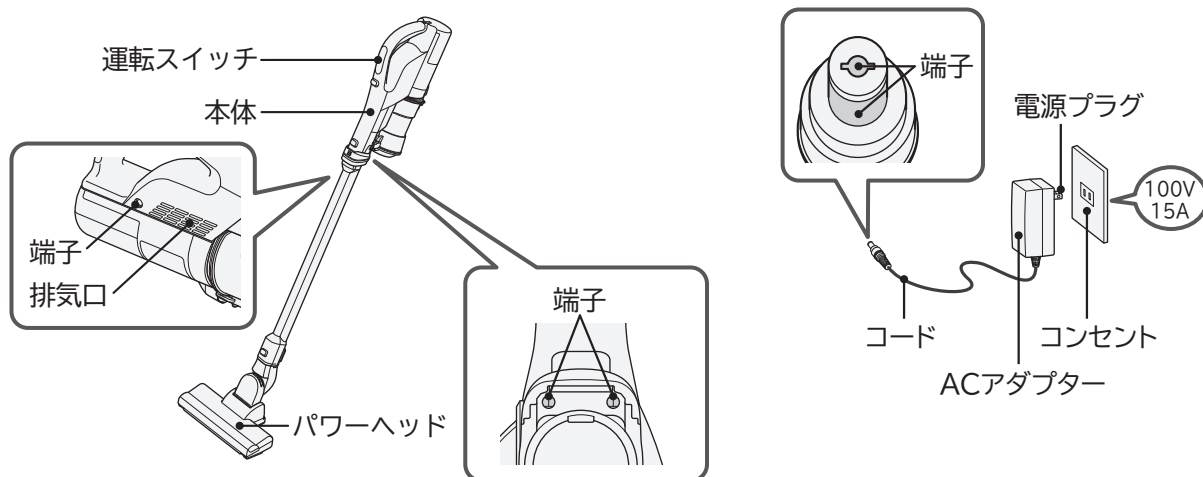
**⚠ 注意** この表示の欄は、「軽傷を負うことが想定されるか、または物的損害の発生が想定される」内容です。

## 絵表示の説明

**⚠** 「警告や注意を促す」内容のものです。

**⊘** してはいけない「禁止」内容のものです。

**!** 必ず実行していただく「指示」内容のものです。



## ⚠ 危険



●**分解したり、修理・改造しない**

漏液・発熱・発火・けがの原因となります。  
修理は販売店またはご相談窓口にご相談ください。

●**本体・ACアダプターに水分や液体を付着させない**

電池の破裂、製品の発火・故障、感電の原因となります。

●**本体・ACアダプターの各端子間を針金やピンなどの金属で接続しない**

金属製のネックレスやヘアピンなどと一緒に持ち運んだり、保管しないでください。  
故障や電池がショートし、漏液・発熱・破裂・発火の原因となります。

●**火の中に投入したり、加熱しない**

●**火やストーブのそば、直射日光の当たる場所、炎天下の車内など、高温の場所で充電・使用・放置しない**

電池の漏液・発熱・破裂・発煙・発火、本体の変形・故障の原因となります。

## 警告

### 異常・故障時には直ちに使用を中止する



- 充電が完了しているのに、運転スイッチを押しても運転しない
- ACアダプターのコード、コネクターを動かすと、通電したりしなかったりする
- 運転中、時々止まる
- 運転中、異常な音がする
- 本体やACアダプターが変形していたり、異常に熱い
- コードが破損していたり、異常に熱い
- こげくさい“におい”がする
- その他の異常や故障がある

発煙・発火・感電のおそれがあります。

すぐに本体の「切」スイッチを押して運転を止め、ACアダプターの電源プラグを抜いて、販売店へ点検・修理を依頼してください。

### コンセント・電源プラグ・コード・ACアダプター



- 交流100Vのコンセントを使う  
延長コードを使用したり、ほかの電気製品と同時にコンセントを使用しない。

- 電源プラグのほこりなどは定期的に乾いた布でふき取る
- ACアダプターの電源プラグは根元まで確実に差し込む



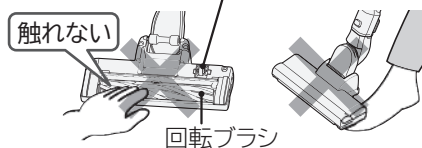
- コードを傷つけない  
〔傷つけ・加工・無理な曲げ・束ね・引っ張り・ねじり・重いものを載せる・挟み込むなどしない〕
- 傷んだコード・ACアダプターの電源プラグまたはコネクター、ゆるんだコンセントは使用しない
- コードをパワーヘッドの回転ブラシに巻き込まない
- ぬれた手で電源プラグを抜き差ししない
- ACアダプターの端子や本体の端子に触れない
- 付属のACアダプターと本体との組み合わせ以外での充電はしない
- 付属のACアダプターでほかの充電式電池や、充電式ではない電池の充電はしない  
火災・感電の原因となります。

### パワーヘッド(吸込口)



- 回転ブラシや持ち上げ停止スイッチには触れない  
けがの原因となります。特にお子さまにはご注意ください。
- パワーヘッドを引くときに体の一部(足の上など)に乗り上げない  
けがの原因となります。

持ち上げ停止スイッチ



### そのほか



- 引火性のもの、可燃物、火気のあるものの近くで使用しない、吸わせない〔灯油、ガソリン、シンナー、ベンジン、トナー、鉄粉、洗剤、多量の小麦粉、可燃性ガス(スプレー)、たばこの吸い殻など〕
- 先端が尖ったものを吸わせない(押しピン、針、つまようじ、ヘアピンなど)
- じゅうたん洗浄剤などの泡状のものを吸わせない
- 屋外で使用しない
- 水洗いをしたり風呂場で使用しない(水洗いできる部品は除く)
- 湿気の多い場所では充電や保管をしない  
爆発・火災・感電・けがの原因となります。
- 本体を壁などに立てかけない
- スティックスタンドを使用するときは、パワーヘッドを取り付ける  
転倒による本体の破損・床面の傷つき・けがの原因となります。





# 安全上のご注意(続き)

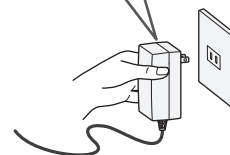
## ⚠ 注意

### コンセント・ACアダプター・コード



- コードを持たずにACアダプター本体またはコネクターを持って引き抜く  
コードを持って引き抜くと、コードが傷つき、ショート(短絡)して感電・発火することがあります。
- 長期間使わないときは、ACアダプターをコンセントから抜く  
絶縁劣化による感電・漏電・火災の原因となります。

ACアダプター本体を持つ

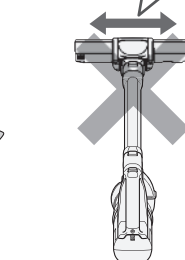


### パワーヘッド(吸込口)・延長パイプ



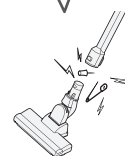
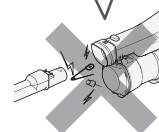
- 吸込口をふさいで長時間運転しない  
過熱による本体、パワーヘッドの変形・発火の原因となります。
- お手入れの際は、本体からパワーヘッドを取り外す  
けがの原因となります。
- ほかの製品に取り付けて使わない  
過熱によるパワーヘッドの変形・発火の原因となります。
- 延長パイプの先端で掃除をしたり、本体、延長パイプの接点にピンなどを入れない  
ショート(短絡)して感電・発火・故障したり、床面の傷つきの原因となります。
- パワーヘッドが前方を向いている状態で左右に移動させない  
床面を傷つけることがあります。
- ふとんの中に入れてそのまま運転しない  
過熱による変形・発火の原因となります。

左右に移動させない



ふさがない

ピンなどを入れない

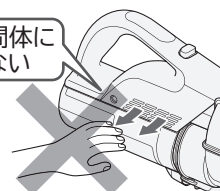


### 排気口



- 排気口をふさがない  
過熱による本体の変形・発火の原因となります。
- 排気口から出る風を、長時間体に当てない  
低温やけどをすることがあります。

長時間体に当てない



### その他



- 本体を持ち運ぶときは、ダストケースを持たない  
本体が落下してけがをしたり、床面を傷つけることがあります。
- 火気に近づけない  
変形によりショート(短絡)して感電・発火の原因となります。  
排気により炎が大きくなり、火災の原因となります。
- お手入れの際は、運転を止める  
けがの原因となります。
- スティックスタンドにセットしたままの状態を持ち運ばない  
本体が落下してけがをしたり、床面を傷つけることがあります。
- ハンディノズルを使用せずに本体の先端で掃除をしない  
ショート(短絡)して感電・発火・故障・床面の傷つきの原因となります。
- 本体、パワーヘッド、延長パイプ、ACアダプター、スティックスタンド、付属応用部品を落とさない  
けがをしたり、床面を傷つけたり、破損の原因となります。
- スティックスタンドを不安定な場所に置かない  
転倒による本体の破損・床面の傷つき・けがの原因となります。

## 電池について(リチウムイオン電池)

### ⚠ 危険



- 電池は、本機以外の機器に接続しない  
また、電池を分解・改造・はんだ付けしたり、単独で充電しない  
修理技術者以外の方は電池の交換をしない  
本機を廃棄する場合以外は、電池を本体から取り外さない  
お買い上げの販売店またはご相談窓口にご相談ください。→(P.30)
- 金属端子部に触れたり、針金やピンなどの金属で接続しない
- 金属と一緒に持ち運んだり、保管しない [ネックレス、ヘアピン、コイン、鍵など]
- 釘を刺す、ハンマーで叩く、踏みつけるなど、強い衝撃を加えたり、投げつけたりしない
- 火気に近づけない
- 火やヒーターのそば、直射日光の当たる場所、炎天下の車内など、高温の場所に置かない
- 本機専用の電池以外使用しない
- 電子レンジやオーブンに電池を入れない
- 水(液体)につけたり、かけたりしない  
漏液・発熱・破裂・発煙・発火・感電・けがの原因となります。



- 電池内の液体が目に入ったときは、目をこすらずに、すぐに水道水などのきれいな水で十分に洗ったあと、直ちに医師に相談する  
目に障害がおきる原因となります。

### ⚠ 警告



- 落下などで電池が液漏れしたり、異臭、変色、変形、傷つき、そのほか今までと異なることに気付いたときは使用しない  
発熱・破裂・発煙・発火の原因となります。液が床に付着すると損害を与えることがあります。
- 電池が液漏れしている場合、素手では触れない  
皮膚がかぶれる原因となります。
- 電池は乳幼児の手の届くところに置かない  
感電・けがの原因となります。



- 電池内の液体が皮膚や衣類に付着したときは、すぐに水道水などのきれいな水で洗い流したあと、直ちに医師に相談する  
皮膚がかぶれる原因となります。

# 安全上のご注意(続き)

## ⚠ 注意



- 室温が5～35℃の所で充電する  
室温が低い場合や直射日光が当たるなど高温の場所では、正しく充電されず運転時間が短くなったり、充電時間が長くなる場合があります。また、電池劣化の原因となります。
- 所定の充電時間を大幅に越えても充電が完了しない場合は、ACアダプターを抜く
- 充電中や運転中は、電池に長時間触れない  
低温やけどの原因になります。
- 湿気やほこりの少ない場所で保管する  
発熱・破裂・発煙・発火の原因となります。

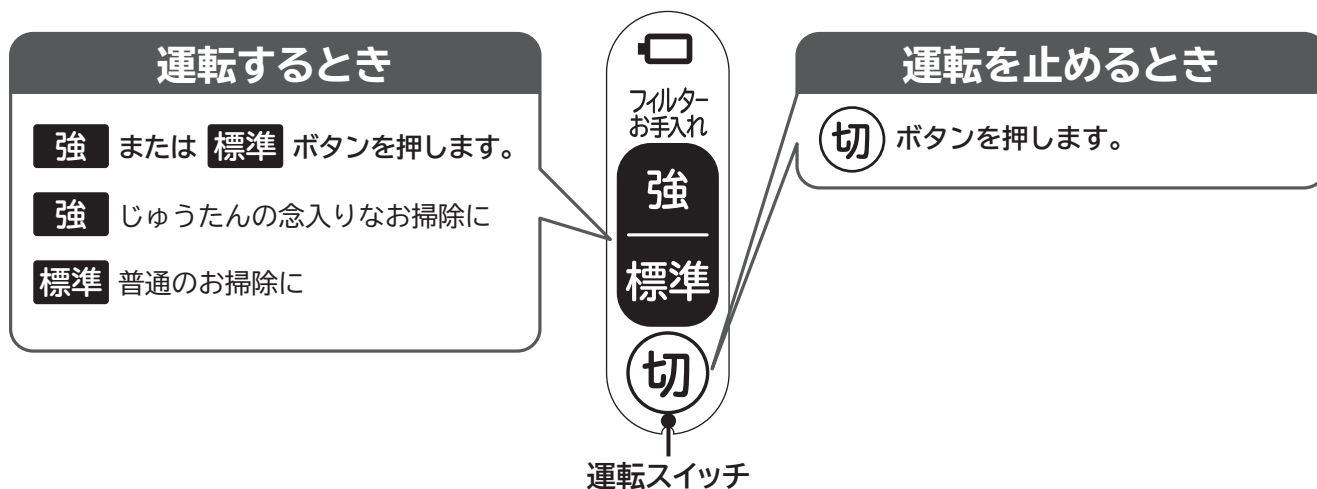
## 使用上のお願い

故障などを防ぐために、次のことをお守りください。  
また、本文中の **お願い** 事項についてもよくお読みのうえ、正しくご使用ください。

- 本体、パワーヘッド、延長パイプ、スティックスタンド、ACアダプター、付属応用部品を強くぶつけない  
変形・破損の原因となります。
- 次のようなものは吸わせない  
異臭や故障の原因となります。  
・水や液体 ・湿ったもの ・吸湿剤(湿気取り)  
・多量の砂や粉 ・長いひも ・ガラス
- 本体、パワーヘッド、スティックスタンド、付属応用部品に乗らない  
故障の原因となります。
- 水洗いした部品は十分に自然乾燥させる  
異臭や故障の原因となります。

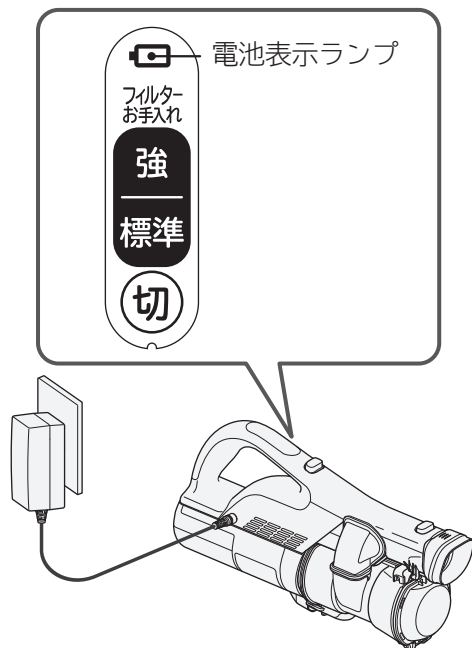
## 操作部と表示部

### 運転スイッチ





## 充電時の表示ランプ



電池表示ランプ	充電状態
点灯	充電中です。 充電時間は約3.5時間ですが、周囲温度・使用時間などにより、電池の温度が高くなった場合、充電に適した温度に下がるまで、自動的に待機するため、充電時間が長くなる場合があります。→(P.28)
消灯	充電完了(満充電) 充電が完了すると消灯します。

※電池表示ランプが早点滅(1秒間に約4回)するときは、ACアダプターか電池の異常です。→(P.27、28)

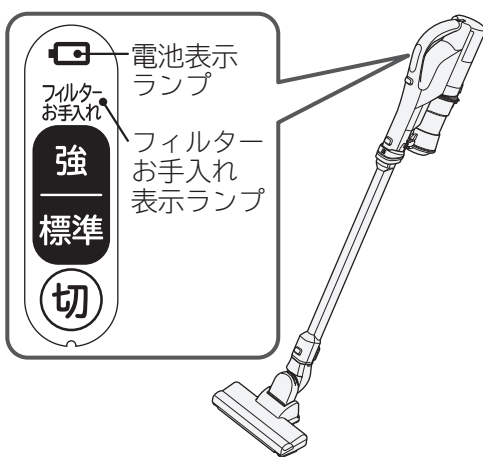
※電池表示ランプが消えた状態でACアダプターのコネクターを本体から外し、再び本体に差し込むと電池表示ランプが点灯しますが、異常ではありません。



### 警告

ACアダプターや本体の端子に触れない  
感電、けがの原因となります。

## 運転時の表示ランプ



表示ランプのサイン		運転状態
	消灯	電池残量が多い状態です。
	点滅 (1秒間に約2回)	電池残量が少ない状態です。 充電してください。
	点滅 (1秒間に約2回)	フィルターお手入れ→(P.18、19) のお知らせ(目安)です。

※使用環境によって早めに点滅する場合があります。

※電池表示ランプが早点滅(1秒間に約4回)するときは電池の異常です。→(P.28)

※電池表示ランプが遅点滅(2秒間に約1回)するときは、本体モーターおよび電池の過熱を防ぐために、保護運転になり、吸込力が弱くなる場合があります。→(P.25)

※フィルターお手入れ表示ランプは、「標準」運転中は点滅しません。

※フィルターお手入れ表示ランプが点滅した場合は、パワーヘッドの過熱を防ぐため、自動的にパワーヘッドが停止することがあります。→(P.25)

### 運転中、または運転が停止し、本体の「フィルターお手入れ表示ランプ」が点滅するときは

- ごみを捨て、ダストケース・各フィルターのごみを取り除いてください。→(P.15~19)
- 各フィルターのごみを取り除いても、運転中に本体の「フィルターお手入れ表示ランプ」が点滅するときは、各フィルターを水洗いしてください。→(P.21、22)
- パワーヘッドの回転ブラシに異物を挟み込んでいることがあります。異物を取り除いてください。→(P.23、24)

# 充電のしかた

ご使用前に必ず充電してください。お買い上げ時は電池が十分に充電されていません。  
充電時間は約3.5時間です。(周囲温度・使用時間などのご使用条件により、充電時間が異なる場合があります)

## 1 ACアダプターをコンセントに差し込む



**警告**

付属されているACアダプター(PVA-02)  
以外は使用しない  
感電・けが・故障の原因となります。



**注意**

コードを持たずに、ACアダプター本体を  
持って引き抜く  
コードを持って引き抜くと、コードが傷つき、  
ショート(短絡)して感電・発火することがあります。



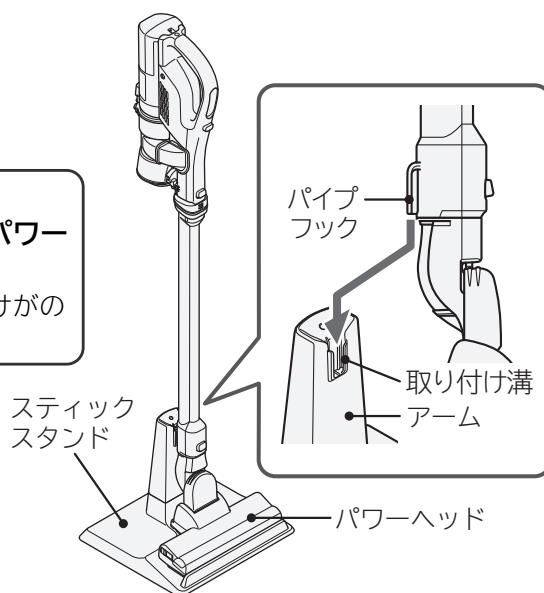
## 2 本体をスティックスタンドにセットする

パイプフックをスティックスタンドのアーム  
取り付け溝に差し込みます。



**警告**

けがのおそれあり  
スティックスタンドを使用するときはパワー  
ヘッドを取り付ける  
転倒による本体の破損・床面の傷つき・けがの  
原因となります。



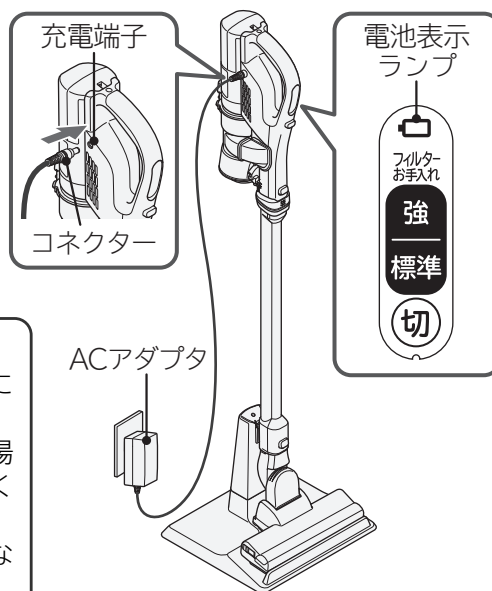
## 3 ACアダプターのコネクターを本体の充電端子に差し込む

- ACアダプターを本体に差し込むと、電池表示ランプが点灯します。
- 充電が完了すると、電池表示ランプが消灯します。
- スティックスタンドを使用しなくても充電は可能です。



**注意**

傷を付けるおそれあり  
●スティックスタンドは床などの平らな場所に  
置いてください。  
●スティックスタンドを使用せずに充電する場  
合は、本体を床などの平らな場所に置いてく  
ださい。  
●スティックスタンドや本体を床などの平らな  
場所に置いたまま引きずらないでください。



- 長期間使わないときは、電源プラグをコンセントから抜いてください。  
また、電池残量が少なくなっている場合があるため、ご使用前はもう一度充電してください。
- 電池表示ランプが消灯(充電完了)しているときに、一度コネクターを本体から外してすぐに本体に差し込み直すと、電池表示ランプが点灯(充電中)しますが、異常ではありません。
- 充電中、本体やACアダプターがあたたかくなりますが、異常ではありません。
- 充電中に運転スイッチを押しても、本体は運転しません。

**お願い**

- 室温が5～35℃の所で充電してください。室温が低い場合や直射日光が当たるなど高温の場所では、正しく充電されず運転時間が短くなったり、充電時間が長くなることがあります。  
また、3時間以上高温の場所で充電すると、電池表示ランプが点滅します。
- 電池表示ランプが点灯しないときや、すぐに消灯するときは、ACアダプターのコネクターを本体から外して、本体に差し込み直してください。
- 初めてお使いのときや長期間お使いにならなかったときは、運転時間が短くなったり、充電時間が長くなる場合があります。
- ラジオの近くで充電すると雑音が入り、放送が聞きにくくなる場合があります。  
ACアダプターとラジオを離れたコンセントに差し込み、2m以上離して充電してください。
- 充電中に電池表示ランプが点滅したときは、室温が5～35℃の所で充電し直してください。

**電池を長持ちさせるために**

- 使用時間にかかわらず、掃除が終わった後は充電してください。
- 1か月以上使わないときは、満充電にしてから保管し、1年に1回は充電してください。  
(電池残量がない状態で保管すると、電池の性能低下や寿命低下の要因になります)
- 掃除中に電池が切れて運転が停止したとき、再度運転スイッチを押すと少し運転することがありますが、このような操作を繰り返さないでください。電池寿命が短くなります。

# 運転のしかた

## 1 ACアダプターのコネクターを本体から取り外す

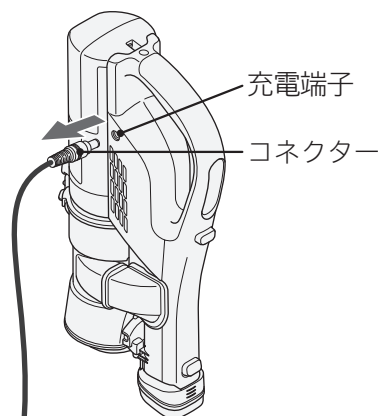
ACアダプターのコネクターを持ち、本体から取り外します。

### ⚠ 注意

**コードを持たずに、ACアダプター本体またはコネクターを持って引き抜く**

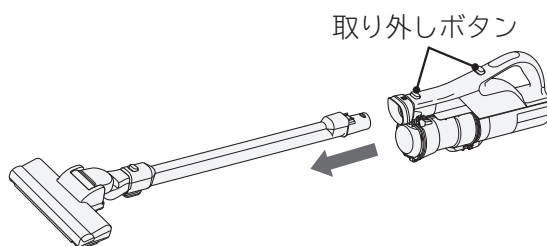
コードを持って引き抜くと、コードが傷つき、ショート(短絡)して感電・発火することがあります。

**お願い** コネクターに無理な力を加えないでください。故障の原因となります。



## 2 付属品を取り付ける

付属品を交換するときは、取り外しボタンを押して矢印の方向に引っ張り、取り外します。



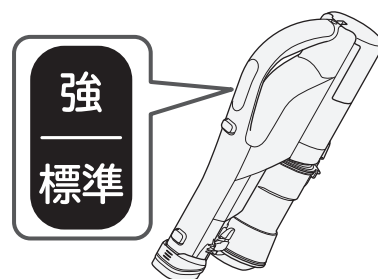
## 3 運転するときは **強** または **標準** を押す

連続使用時間は「強」：約8分、「標準」(パワーヘッド有)：約30分、「標準」(パワーヘッド無)：約45分となります。

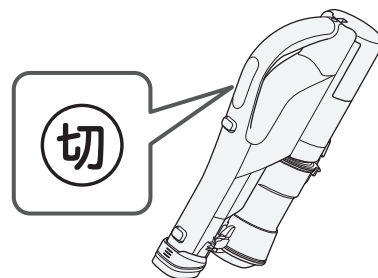
### ⚠ 注意

**けが・床面に傷を付けるおそれあり**

本体を床面に強く押し付けたり、ぶつけないでください。本体が変形したり、ダストケースが落下するおそれがあります。



## 4 止めたいときは (切) を押す



## 5 ご使用後は充電する→(P.10)

# お掃除のしかた

## パワーヘッド

### ■床面に合った使いかた

パワーヘッドを前後に動かしたり、床面に合った操作のしかたで、上手にお掃除ができます。

#### じゅうたん

前後に動かしてお掃除します。引くときにごみがよく取れます。  
初めてお掃除するじゅうたんの場合、あそび毛がたくさん取れることがあります。

#### フローリング・畳

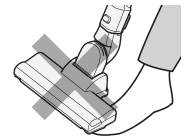
床面の傷つき防止のため、フローリングや畳の目にそって動かします。  
●新しい畳をお掃除する場合、畳表面に磨かれた跡が付くことがあります。  
●パワーヘッドを手前に引いたとき、床面にほこりが残る場合は、パワーヘッドを一度持ち上げてほこりの手前側から吸い取ってください。



#### 警告

##### けがのおそれあり

パワーヘッドを引くときに、体の一部(足の上など)に乗り上げない  
回転ブラシに巻き込まれるおそれがあります。



#### 注意

##### 床面に傷を付けるおそれあり

運転中はパワーヘッドを同じ位置に止めたままにしない

パワーヘッドを床面に強く押しつけない

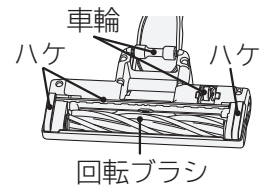
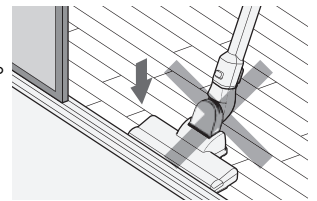
●特にひのきやクッションフロア\*などの傷つきやすい床の場合、  
床面に傷や色を付けることがありますのでご使用をお控えください。  
※クッションフロアとは、表面に塩化ビニルなどを用いた  
クッション性のある床材のことです。

●敷居の段差などにパワーヘッドを強く押しつけてご使用になると、  
車輪などが摩耗し、床面に傷を付けることがあります。

●車輪にごみが絡みつくと、車輪が回転できず、摩耗と床傷つけの  
原因となります。

定期的なお手入れ(月1回程度)をしてください。→(P.23、24)

●長期間のご使用などで、「ハケ、車輪、回転ブラシ」が摩耗することが  
あります。摩耗したままパワーヘッドをご使用になると、床面に  
傷を付けることがあります。「ハケ、車輪」は、お客様ご自身では交  
換できないため、お買い上げの販売店またはご相談窓口にご相談の  
うえ、持ち込み修理にて「ハケ、車輪、回転ブラシ」の同時交換をお  
すすめします。→(P.30)「回転ブラシ」は別売り部品としてご購入  
のうえ交換いただけます。→(P.31)



#### お願い

●床面の種類によっては、操作が重くなることがあります。このようなときは、「標準」運転に切り  
替えてください。

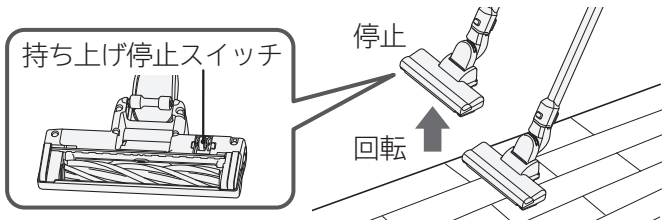
●吸込力が弱くなると、パワーヘッドの吸込口にほこりが残ることがあります。このようなときは、  
各フィルターのお手入れ(水洗い)をしてください。→(P.21、22)

●床面にパワーヘッドの跡が残る場合がありますので、強く押し当てないでください。  
パワーヘッドの跡がついた場合は、その場所でのご使用をお控えいただき、やわらかい布などで  
取り除いてください。

# お掃除のしかた(続き)

## ■パワーヘッドの持ち上げ停止スイッチ

パワーヘッドを床面から浮かせると、安全のために持ち上げ停止スイッチが作動して、回転ブラシの回転が止まります。



持ち上げ停止スイッチ部のお手入れは→(P.23)

### ⚠ 警告

#### けがのおそれあり

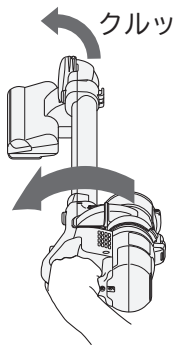
パワーヘッドの回転ブラシや持ち上げ停止スイッチには触れない

回転ブラシが回転することがあります。  
特にお子さまにはご注意ください。

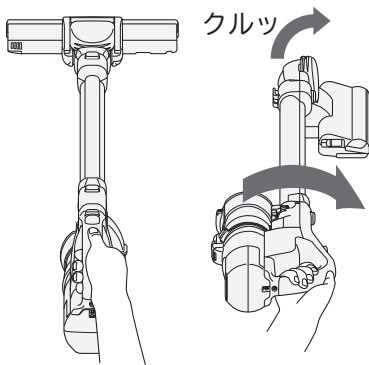
## ■クルッとヘッド

ハンドルをひねると、パワーヘッドの向きがクルッと変わり、すき間などの狭い場所もスムーズにお掃除できます。

左にクルッと



右にクルッと



### ⚠ 注意

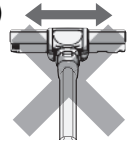
#### 床面に傷を付けるおそれあり

●長期間のご使用などで、「ハケ、車輪、回転ブラシ」が摩耗することがあります。摩耗したままパワーヘッドをご使用になると、床面に傷を付けることがあります。「ハケ、車輪」は、お客様ご自身では交換できないため、お買い上げの販売店またはご相談窓口にご相談のうえ、持ち込み修理にて「ハケ、車輪、回転ブラシ」の同時交換をおすすめします。

→(P.30)「回転ブラシ」は別売り部品としてご購入のうえ交換いただけます。→(P.31)

●パワーヘッドが前方を向いている状態で左右に移動させないでください。

●パワーヘッドが浮いた状態で後に引かないでください。



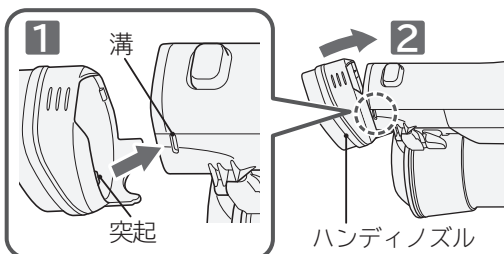
## ハンディノズル

本体に取り付けてご使用ください。

ハンディノズルを本体に取り付けたまま、各付属品を付けることができます。

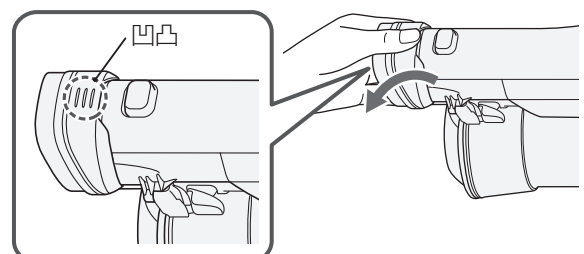
### 取り付けかた

- 1 ハンディノズルの片側の突起を本体の溝に合わせる
- 2 矢印の方向に押しつける



### 外しかた

ハンディノズルの凹凸を押しながら、矢印の方向に引っ張る



### ⚠ 注意

#### 感電・発火・故障・傷を付けるおそれあり

- ハンディノズルを使用せずに、本体の先端でお掃除しないでください。
- ピアノなど特に傷つきやすい場所には押し付けしないでください。

### お願い

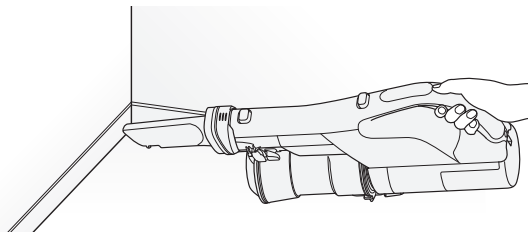
- 無理な力を加えると破損するおそれがあります。ハンディノズルを床面に強く押し当てると、破損・亀裂・床面の傷つきのおそれがあります。
- ハンディノズルは水洗いができます。水洗い後は十分に自然乾燥させてからご使用ください。ぬれたままご使用になると、故障の原因となります。



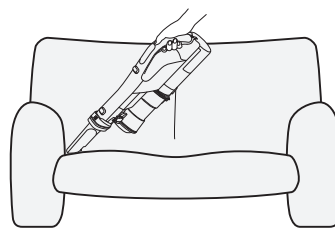
## すき間用吸口

狭いすき間や隅をお掃除する吸口です。

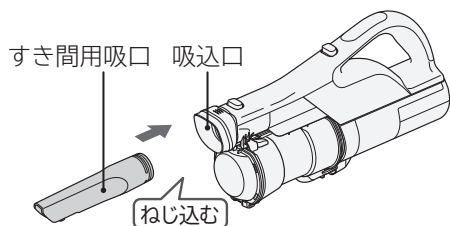
お部屋の隅のお掃除に



ソファの隅などのお掃除に



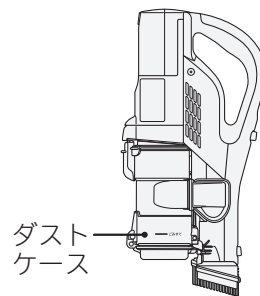
本体の吸込口にねじ込んでご使用ください。



## ごみの捨てかた

サイクロン式のクリーナーは、「紙パックがいらない」という特長を持っていますが、強い吸込力でお掃除していただくためには、お掃除のたびにゴミ捨て、こまめなフィルターのお手入れをおすすめします。

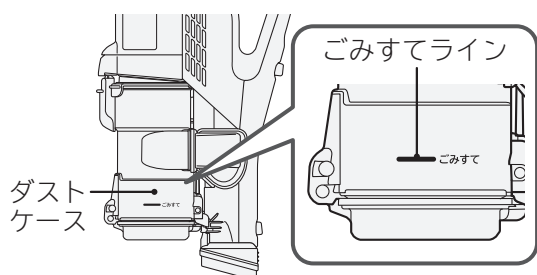
- ダストケースのごみは、「ごみすてライン」(目安)を超える前に捨ててください。「ごみすてライン」を超えると、ごみが出にくい場合があります。
- ごみの種類やたまりかたによっては、ごみが回転しない場合がありますが、異常ではありません。



**お願い** ごみ捨ての際に細かなほこりが舞い上がることがあります。屋外など、換気のよい環境でごみ捨てをしていただくか、マスクを着用するなどして、ほこりを吸い込まないようにしてください。

## ごみすてラインの確認のしかた

ダストケース内のごみが「ごみすてライン」を超えていないか確認する



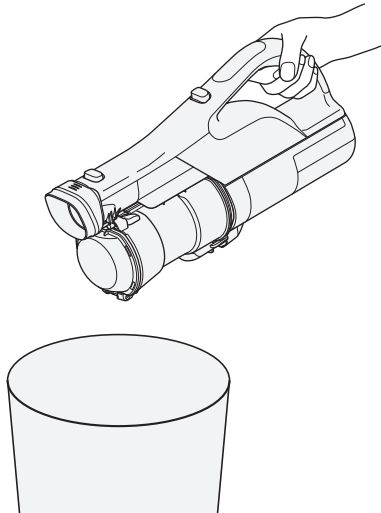
- ダストケースのごみ捨ての際は、「ダストケース」と「クリーンフィルター」に付いたごみも捨ててください。→(P.16~18)
- 内筒フィルターにごみが巻き付いて取れない場合は、内筒フィルターを取り外してお手入れしてください。→(P.19)

# ごみの捨てかた(続き)

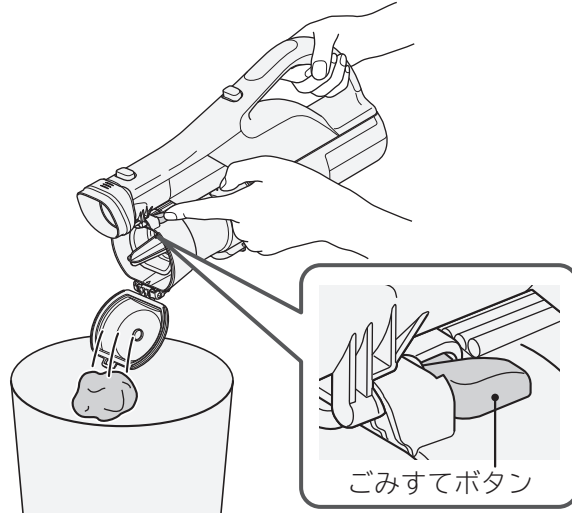
## ダストケースのごみの捨てかた [本体装着時]

1

1 本体を傾け、ダストケースをごみ箱に向ける



2 ごみ捨てボタンを押す

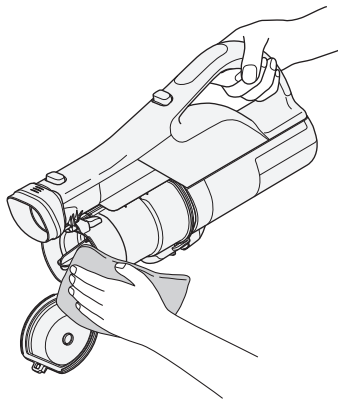


**お願い** ごみの種類やたまりかたによっては、ごみが出にくい場合があります。ダストケースの側面をたたくなどして振動を加えるか、内筒フィルターを外してごみを出してください。→(P.19)

2

付着したごみを取り除く

やわらかい布などでごみやほこりを取り除く



**!** 注意

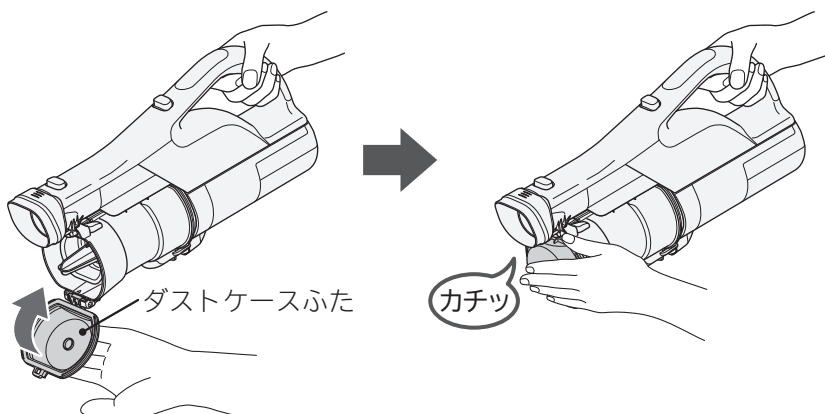
**けがのおそれあり**

ガラスの破片や虫ピンなど鋭利なものを誤って吸い込んでいる場合があります。注意してお手入れしてください。

3

ダストケースふたを閉める

「カチッ」と音がするまで閉める



**お願い**

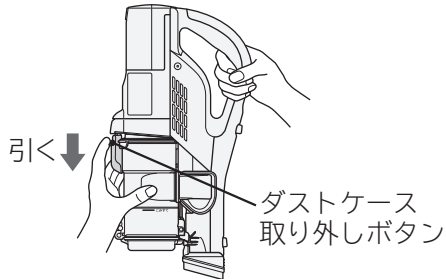
強い吸引力でお掃除していただくために、こまめにフィルターのお手入れをしてください。→(P.18、19、21、22)

# ダストケースのごみの捨てかた [取り外し時]

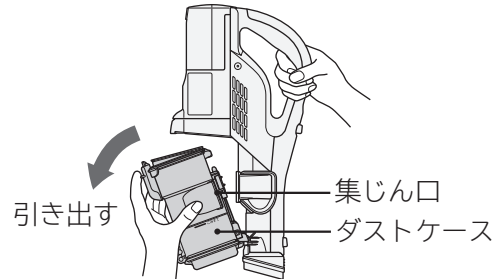
1

## ダストケースを取り外す

1 ダストケースを持ち、ダストケース取り外しボタンを引きながら



2 ダストケースを矢印方向に引き出す



- お願い**
- 本体を寝かせた状態でダストケースを取り出さないでください。ごみがこぼれる場合があります。
  - 本体にごみがこぼれたときは、ごみを取り除いてから元通りダストケースを取り付けてください。
  - ダストケースを持つときや置くときは、集じん口を下に向けしないでください。ごみがこぼれる場合があります。

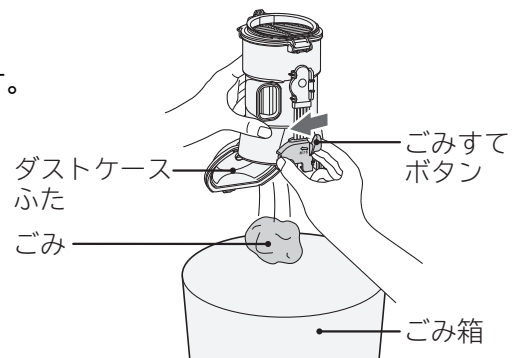
2

## ダストケースふたを開け、ごみを捨てる

ダストケースふたを下方に向けて、ごみすてボタンを押します。

**お願い**

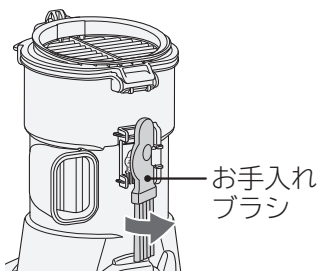
ごみの種類やたまりかたによっては、ごみが出にくい場合があります。ダストケースの側面をたたくなどして振動を加えるか、内筒フィルターを外してごみを出してください。→(P.19)



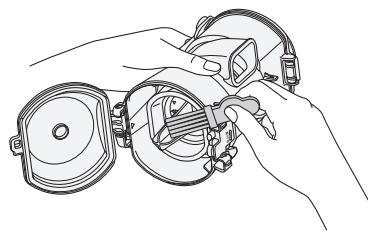
3

## 付着したごみを取り除く

1 ダストケース背面に取り付けられているお手入れブラシを取り外す



2 お手入れブラシでごみやほこりを取り除く



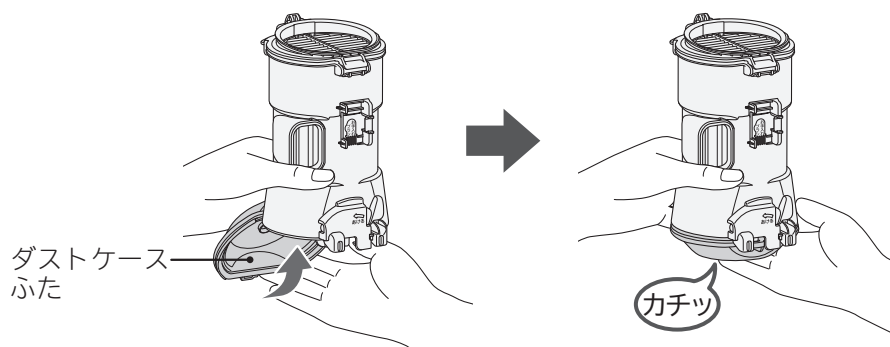
**注意**

**けがのおそれあり**  
ガラスの破片や虫ピンなど鋭利なものを誤って吸い込んでいる場合があります。注意してお手入れしてください。

4

## ダストケースふたを閉める

「カチッ」と音がするまで閉める



# ごみの捨てかた(続き)

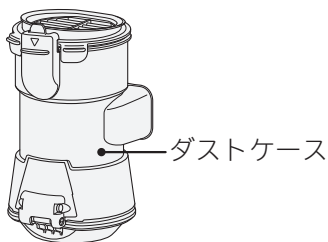
## 各フィルターのごみの捨てかた

### クリーンフィルター

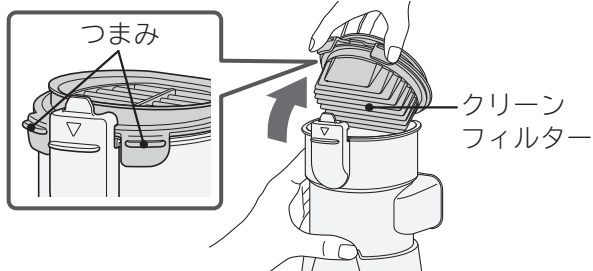
1

#### クリーンフィルターを開ける

1 ダストケースを置く



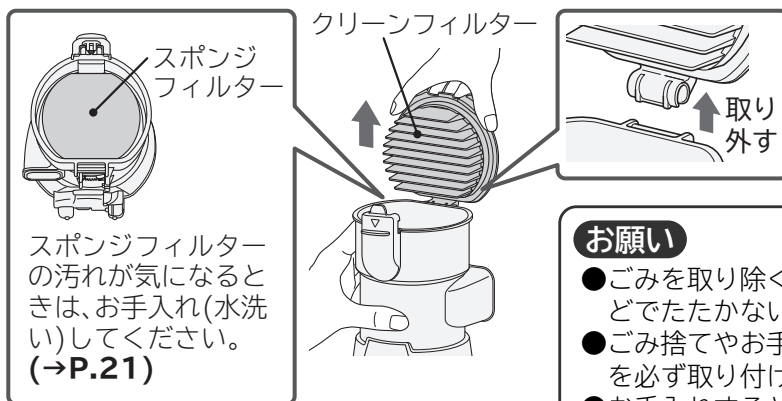
2 ダストケース下部をおさえながら、クリーンフィルターのつまみを上に持ち上げて、矢印の方向に開ける



2

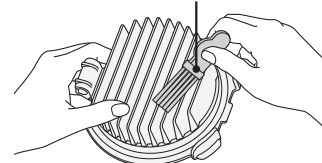
#### クリーンフィルターのごみを取り除く

1 クリーンフィルターを取り外す



スポンジフィルターの汚れが気になるときは、お手入れ(水洗い)してください。(→P.21)

2 付着したごみをお手入れブラシで取り除く



#### お願い

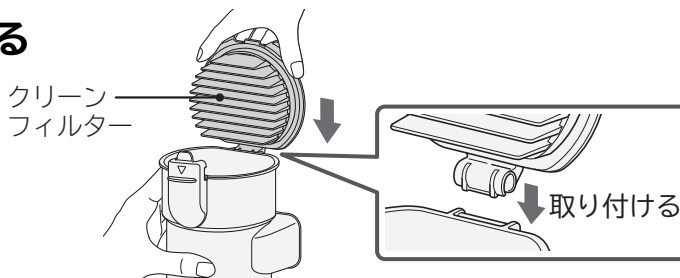
- ごみを取り除くときは、クリーンフィルターを床面などでたたかないでください。破損の原因となります。
- ごみ捨てやお手入れした場合は、スポンジフィルターを必ず取り付けてください。
- お手入れするときは付属のお手入れブラシを使用してください。

ごみを取り除いても汚れが気になるとき、または吸込力が弱いときは、お手入れ(水洗い)してください。→(P.21)

3

#### クリーンフィルターを取り付ける

取り外した逆の手順で取り付ける



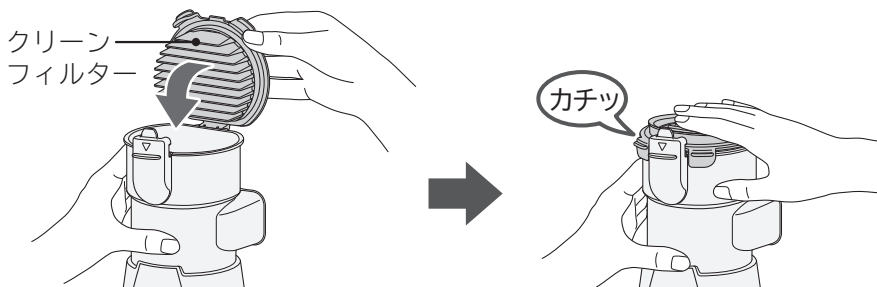
4

#### クリーンフィルターを閉める

クリーンフィルターを「カチッ」と音がするまで閉める

#### お願い

スポンジフィルターがあることを確認してください。



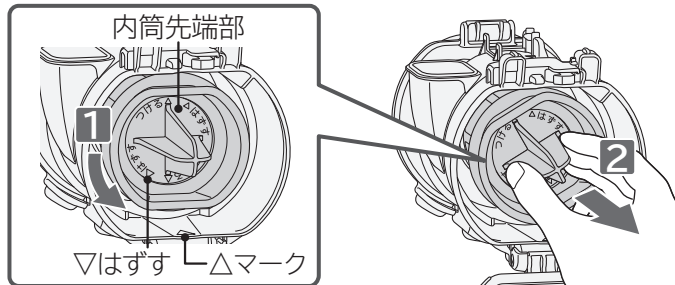
## 内筒フィルター

1

### ダストケースふたを開け→(P.17)、内筒フィルターを取り外す

1 内筒先端部の「▽はずす」をダストケースの△マークに合わせる

2 内筒フィルターをまっすぐ引き抜く



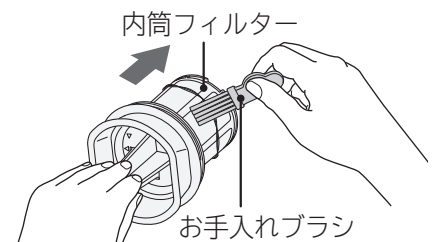
**お願い**

引き抜くときにごみがかぼれる場合があります。新聞紙などの上で外してください。

2

### 内筒フィルターのごみを取り除く

内筒フィルターに絡みついたごみは、お手入れブラシで矢印の方向にずらすと、楽に取り除くことができます。

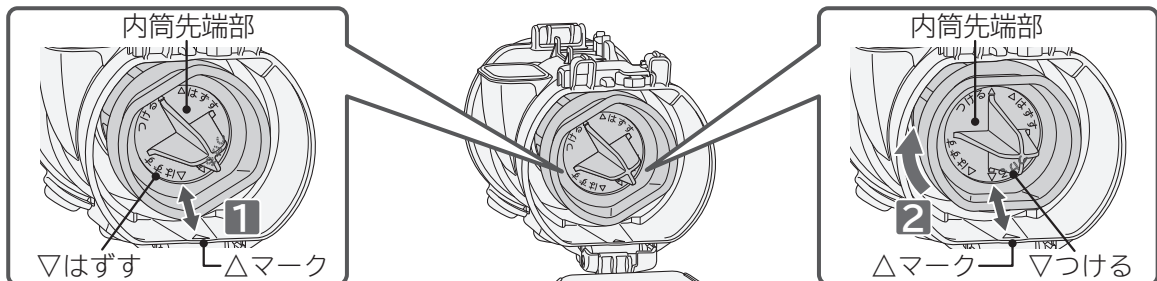


3

### 内筒フィルターを取り付け、ダストケースふたを閉める→(P.17)

1 内筒先端部の「▽はずす」をダストケースの△マークに合わせる

2 内筒先端部の「▽つける」をダストケースの△マークまで「カチッ」と音がするまで回す



**お願い**

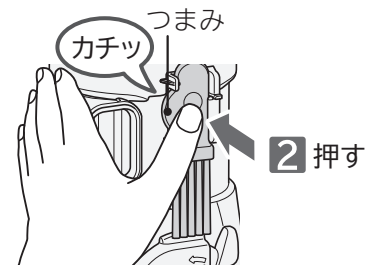
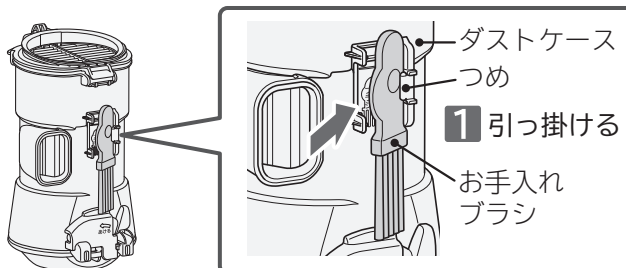
内筒フィルターはしっかり取り付けてください。ごみ捨ての際に、内筒フィルターが落下したり、しっかり取り付けていない状態で本体を運転した場合、内筒フィルター付近から異音することがあります。

4

### お手入れブラシをダストケース背面に取り付ける

1 お手入れブラシをダストケースのつめに引っ掛ける

2 お手入れブラシのつまみを「カチッ」と音がするまでしっかり取り付ける



**お願い**

お手入れブラシがダストケース背面にしっかり取り付けられていない状態でダストケースを本体に取り付けて運転した場合、ダストケースからお手入れブラシが外れる場合があります。お手入れブラシは、ダストケース背面に奥までしっかり取り付けてください。

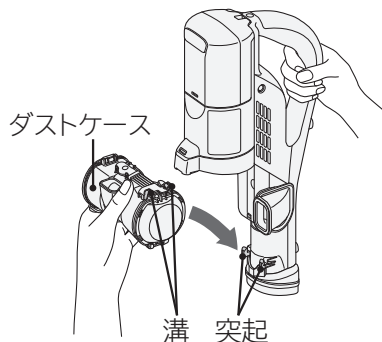


# ごみの捨てかた(続き)

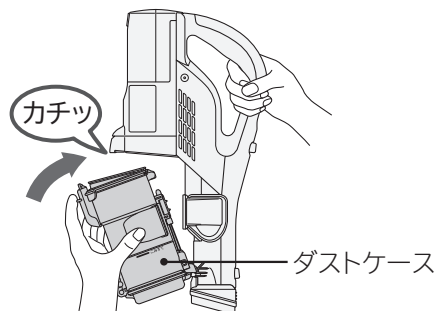
## ダストケースの取り付けかた

### ダストケースを取り付ける

1 ダストケースの溝を、本体の突起に引っ掛ける



2 ダストケースを「カチッ」と音がするまでしっかり取り付ける



## お手入れのしかた

強い吸込力でお掃除していただくため、こまめなお手入れをおすすめします。

### 本体・標準付属品・付属応用部品

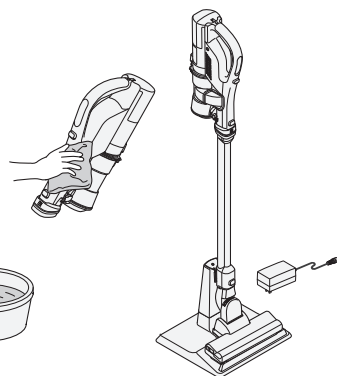
汚れが気になるときはお手入れしてください。  
やわらかい布に水を含ませ、よく絞ってからふいてください。



**警告**

#### 爆発・火災・感電・けがのおそれあり

- ACアダプターや本体のお手入れの際は、ACアダプターのコネクターを本体から、電源プラグをコンセントから抜いてください。
- 引火性のもの、可燃物(シンナー、ベンジン)などを使用しないでください。



**注意**

#### けがのおそれあり

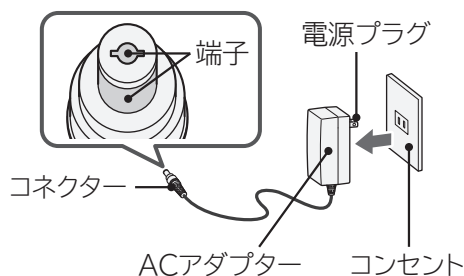
本体のお手入れの際は、運転を止めてください。

#### お願い

アルコール、洗剤や化学ぞうきんなどを使用しないでください。  
ひび割れや変色の原因となります。

### ACアダプターの端子

ACアダプターの電源プラグをコンセントから抜いて、コネクターの端子を乾いたやわらかい布でふいてください。





# 水洗いできる部品

ハンディノズル →(P.14)、すき間用吸口 →(P.15)、クリーンフィルター →(P.21)、スポンジフィルター →(P.21)、内筒フィルター・ダストケース →(P.22)、回転ブラシ →(P.24)は水洗いができます。それ以外の付属品・部品は水洗いできません。

水洗いしたときは、十分に自然乾燥させてください。

クリーンフィルター、スポンジフィルターの乾燥には約24時間必要です。

(乾燥時間は、環境や季節によって異なります)

**お願い** お手入れの際に細かなほこりが舞い上がることがあります。屋外など、換気のよい環境でお手入れをしていただくか、マスクを着用するなどして、ほこりを吸い込まないようにしてください。

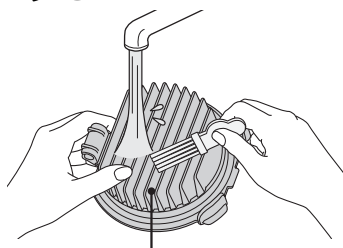
## 各フィルターのお手入れ (水洗い)

「表示ランプが赤点滅した」、「吸込力が弱くなった」ときは、水洗いしてください。

### クリーンフィルター・スポンジフィルター

#### 1 お手入れブラシで水洗いする

- 付着しているごみは、軽く落としてから水洗いしてください。
- クリーンフィルターを取り外して水洗いしてください。→(P.18)
- クリーンフィルターのひだの奥にたまったごみを水で流してください。



クリーンフィルター

#### ⚠ 注意

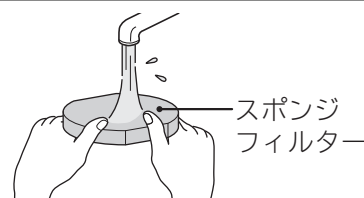
##### けがのおそれあり

ガラスの破片や虫ピンなど鋭利なものを誤って吸い込んでいる場合があります。注意してお手入れしてください。

##### お願い

お手入れするときは付属のお手入れブラシを使用してください。

#### 2 スポンジフィルターを水で軽く押し洗いする

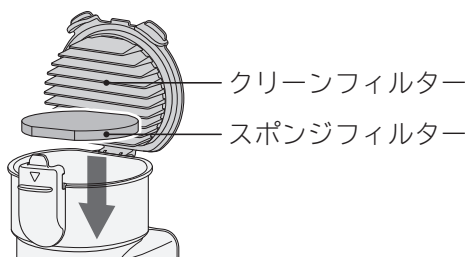


スポンジフィルター

#### 3 自然乾燥させる

- クリーンフィルター、スポンジフィルターの乾燥には約24時間必要です。(乾燥時間は、環境や季節によって異なります)
- ヘアードライヤーなどの熱風で乾燥させないでください。性能の低下や破損・変形の原因となります。

#### 4 スポンジフィルターを取り付ける



クリーンフィルター

スポンジフィルター

##### お願い

- スポンジフィルターは必ず取り付けてください。フィルターの早期目詰まり、異音発生の原因となります。
- 水洗い後は十分に自然乾燥させてから取り付けてください。ぬれたままでご使用になると、フィルターが早期に目詰まりし、吸込不良や異臭発生の原因となります。

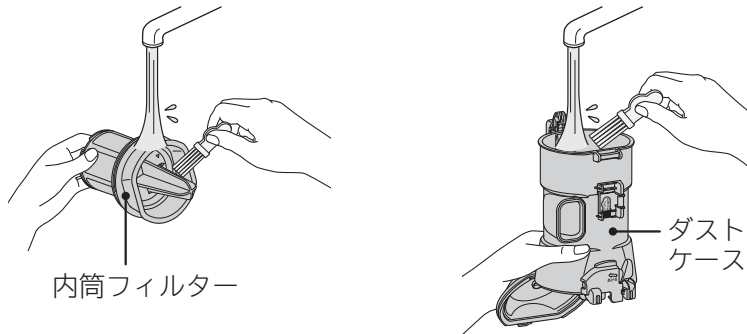
#### 5 クリーンフィルターを取り付ける→(P.18)

# お手入れのしかた(続き)

## 内筒フィルター

### 1 内筒フィルターを取り外す→(P.19)

### 2 内筒フィルター・ダストケースを水洗いする



- お願い**
- 付着しているごみは軽く落としてから水洗いしてください。
  - 内筒フィルターは水洗い後によく水を切ってください。

### 3 自然乾燥させる

- 水洗い後は十分に自然乾燥させてから取り付けてください。  
ぬれたままでご使用になると、フィルターが早期に目詰まりし、吸込不良や異臭発生の原因となります。
- ヘアードライヤーなどの熱風で乾燥させないでください。  
性能の低下や破損・変形の原因となります。

### 4 内筒フィルターを取り付ける→(P.19)

#### ⚠ 注意

#### 本体故障のおそれあり

ダストケースおよび各フィルターは、取り付けて運転してください。  
モーター部にゴミが侵入すると、本体内部のフィルターが目詰まりして、本体から異音が発生することがあります。  
その場合は、お買い上げの販売店またはご相談窓口にご相談ください。→(P.30)

- お願い** 各フィルターを水洗いしても吸込力が弱い場合は、クリーンフィルター、スポンジフィルターなどの劣化が考えられます。  
取り替えをご希望される場合は、お買い上げの販売店またはご相談窓口にご相談ください。  
→(P.30)

# お手入れのしかた(パワーヘッド)

- 吸込力が弱くなったり、汚れが気になるときはお手入れしてください。
- 定期的なお手入れ(月1回程度)をおすすめします。  
持ち上げ停止スイッチ、回転ブラシ、ハケ、車輪、空気取り入れ口、回動部にゴミが付着していると、吸込力の低下や故障の原因となります。



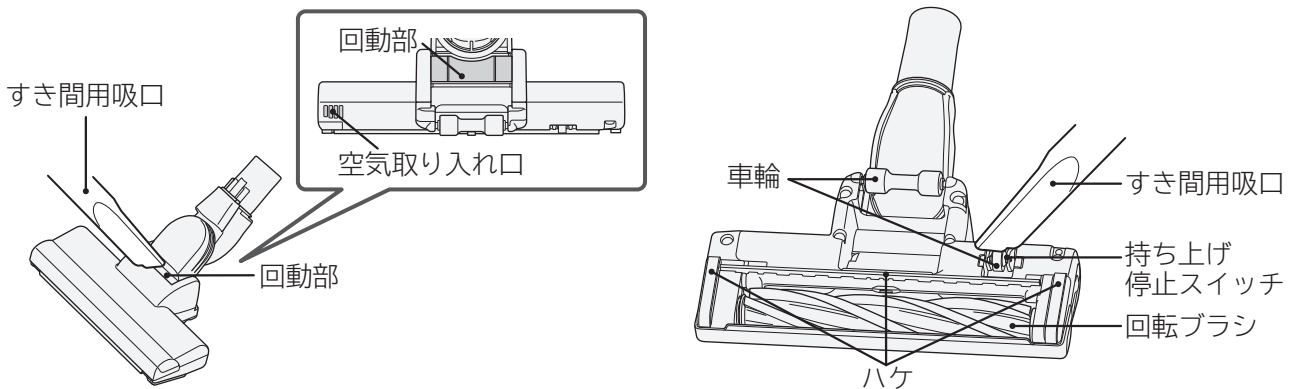
**注意**

## けがのおそれあり

お手入れの際は、本体、延長パイプから取り外してください。

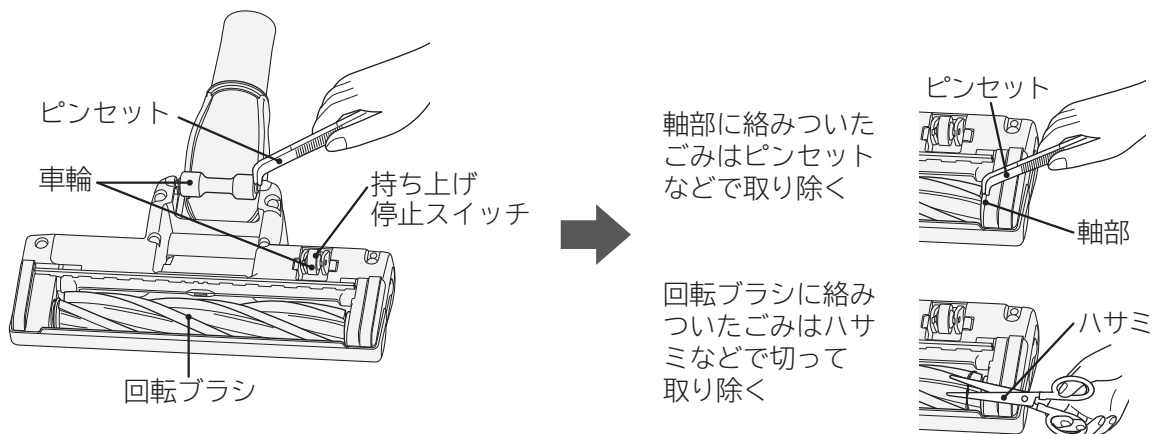
## 付着したゴミを取り除く

付着したゴミを、すき間用吸口などを使って吸い取ってください。



## 絡みついたゴミを取り除く

絡みついたゴミを、ピンセットなどで取り除いてください。



**注意**

## 床面に傷を付けるおそれあり

- 車輪にゴミが絡みつくと、車輪が回転できず、摩耗と床傷つけの原因となります。
- 長期間のご使用などで、「ハケ、車輪、回転ブラシ」が摩耗することがあります。摩耗したままパワーヘッドをご使用になると、床面に傷を付けることがあります。「ハケ、車輪」は、お客様ご自身では交換できないため、お買い上げの販売店またはご相談窓口にご相談のうえ、持ち込み修理にて「ハケ、車輪、回転ブラシ」の同時交換をおすすめします。  
→(P.30)  
「回転ブラシ」は別売り部品としてご購入のうえ交換いただけます。→(P.31)

**お願い**

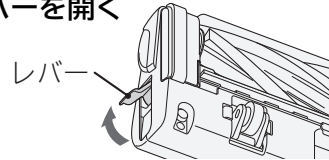
持ち上げ停止スイッチに無理な力を加えないでください。破損の原因となります。

# お手入れのしかた(パワーヘッド)(続き)

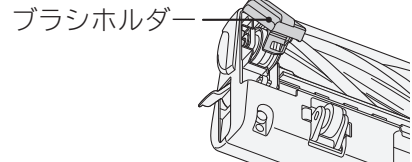
## 回転ブラシをお手入れする

### 1 ブラシホルダーを取り外す

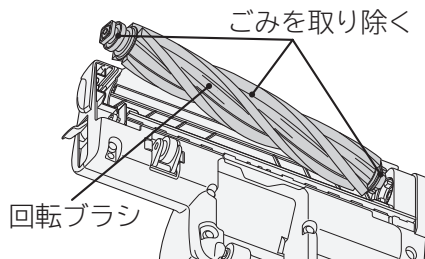
1 パワーヘッドを裏返して、「カチッ」と音がするまでレバーを開く



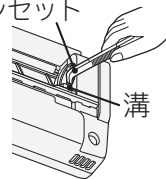
2 ブラシホルダーを取り外す



### 2 回転ブラシを取り外し、ごみを取り除く



溝に絡みついたごみはピンセットなどで取り除く



回転ブラシに絡みついたごみはハサミなどで切って取り除く

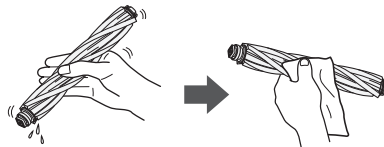


#### 回転ブラシを水洗いする場合

1 水洗いする

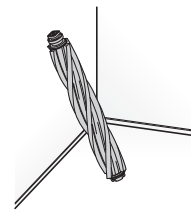


2 振って水気を切る



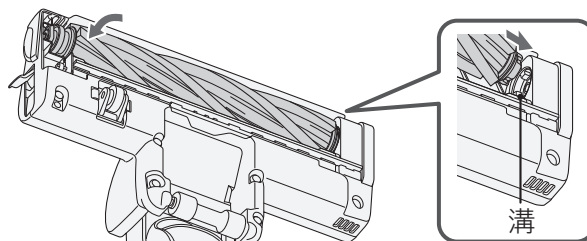
3 十分に自然乾燥させる

立てかけて、陰干しにする



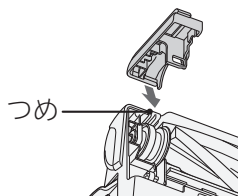
- お願い**
- 洗剤、漂白剤などを使用しないでください。変色、変形などの原因となります。
  - 水洗いした場合は、十分に自然乾燥させてから取り付けてください。乾燥には約24時間必要です。(乾燥時間は、環境や季節によって異なります)

### 3 回転ブラシを溝に合わせ、元どおり取り付ける

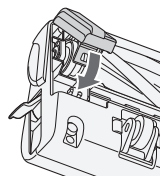


### 4 ブラシホルダーを取り付ける

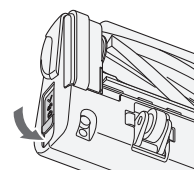
1 つめを引っ掛ける



2 ブラシホルダーを取り付ける



3 レバーを閉める



- お願い** ブラシホルダーを取り付ける際には、つめを先に引っ掛けてください。破損の原因となります。

# お困りのとき

修理を依頼される前に

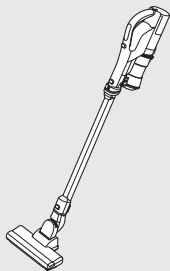
次の点をもう一度お調べください

本体が運転しない、または運転中に止まる。吸引力が弱い。回転ブラシが止まる

保護装置が作動している場合があります。次の直しかたにより保護装置を解除してください。

## 本体の吸引力が弱くなる、または運転中に止まる

本体モーターおよび電池の過熱を防ぐために、自動的に電力を抑える保護運転になり、吸引力が弱くなる場合があります。



フィルターお手入れ表示ランプは「点滅」(1秒間に約2回)している

フィルターお手入れ表示ランプは「消灯」のまままたは電池表示ランプは「遅点滅」(2秒間に約1回)している

クリーンフィルター、スポンジフィルターのごみ詰まり  
→①ハ

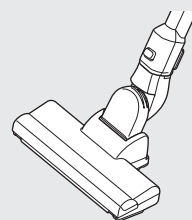
吸込口をふさいだままの運転  
→②ハ

電池の温度が高い  
→③ハ

本体モーターの温度が高い  
→③ハ

## パワーヘッドの回転ブラシが止まる

回転ブラシの抵抗が大きい状態で運転を続けると、モーターの過熱を防ぐために、自動的に回転ブラシの回転を停止します。



フィルターお手入れ表示ランプは「点滅」(1秒間に約2回)している

フィルターお手入れ表示ランプは「消灯」のまま

クリーンフィルター、スポンジフィルターのごみ詰まり  
→①ハ

吸込口をふさいだままの運転  
→②ハ

異物の挟み込み  
→④ハ

パワーヘッドを掃除する場所への押しつけ  
→⑤ハ

保護装置と原因

お手入れのしかた(パワーヘッド)

さらにこの状態で運転を続けると、自動的に運転を停止します。

## 本体の 切 ボタンを押して、運転を止める

①

ごみ捨て/ダストケース・各フィルターのお手入れをする  
→(P.17~22)

②

吸込口をふさいでいるものを取り除く

③

本体を冷ます(冷めるまで時間がかかります)

④

回転ブラシに挟み込んだ異物を取り除く  
→(P.23,24)

⑤

パワーヘッドを掃除する場所へ強く押しつけない

直しかた

お困りのとき

保護装置が解除され、通常運転でご使用いただけます。



# お困りのとき(続き)

## ■その他の症状

症状	確認するところ	直しかた	ページ
運転中に吸込力が弱くなる、または運転中に止まる	電池の残量が少なくなっていますか。〔電池表示ランプが「点滅」する(1秒間に約2回)〕	ACアダプターのコネクタを本体の充電端子に差し充電してください。	P.10
	排気が異常に熱くなっていますか。	運転スイッチを押して運転を止め、本体が冷めてから、再び運転してください。	—
	直射日光の当たる場所、炎天下の車内など温度が高い使用環境で「強」の連続運転を行うと、本体モーターおよび電池の過熱を防ぐため、保護装置が作動し、吸込力が弱くなったり停止する場合があります。また、電池表示ランプが遅点滅します。		
運転中に吸込力が弱くなる、または運転中に止まる (フィルターお手入れ表示ランプが「点滅」する)	ダストケースのごみがいっぱいになっていませんか。	ダストケースのごみを捨ててください。	P.15~P.17
	各フィルターにごみが付着していませんか。	各フィルターのお手入れ(水洗い)をしてください。	P.21 P.22
	本体風路にごみが詰まっていますか。	割りばしなどでごみを取り除いてください。 	—
	パワーヘッドにごみが詰まっていますか。	ごみを取り除いてください。	P.23 P.24
	細かい砂ごみ、土ぼこりなどを吸わせていませんか。	ダストケースのごみを捨て、各フィルターのお手入れ(水洗い)をしてください。	P.15~P.19 P.21、P.22
運転中にフィルターお手入れ表示ランプが「点滅」しない	「標準」運転中は点滅しないため、異常ではありません。		—
運転しない、または運転中に止まる	電池の残量が少なくなっていますか。〔電池表示ランプが「点滅」する(1秒間に約2回)〕	充電してください。	P.10
	充電中ではありませんか。	ACアダプターから取り外してください。	—
充電しても運転時間が短い	室温が5℃未満または35℃以上になっていませんか。	室温が5℃以上35℃未満のところで充電してください。	P.8
	長期間、充電せずに本体を放置していませんか。	電池の容量が一時的に回復しにくくなることがあります。運転が止まるまで使用し、再度充電完了まで充電する操作を2~3回繰り返してください。	P.11
	電池が消耗していませんか。	正しく充電し、各フィルターのお手入れ(水洗い)をしても、運転時間が著しく短い場合は、電池が消耗しています。お買い上げの販売店またはご相談窓口にご相談ください。	P.15~P.19 P.21、P.22 P.30
排気や本体があたたかくなる(運転中)	空気の流れてモーターを冷却しているため、異常ではありません。		—
本体やACアダプターがあたたかくなる(充電中)	制御回路に電流が流れるためあたたかくなりますが、異常ではありません。		—
排気から異臭がする	各フィルターにごみが付着していませんか。	各フィルターのお手入れ(水洗い)をしてください。	P.21 P.22
	水洗い後のフィルターの乾燥が不十分ではありませんか。	水洗い後は、十分に自然乾燥させてください。	
ダストケース付近から異音が出る	クリーンフィルター、ダストケースが確実に取り付けられていますか。	確実に取り付けてください。	P.18~P.20
	本体風路にごみが詰まっていますか。	割りばしなどでごみを取り除いてください。 	—



症 状	確認するところ	直しかた	ページ
ダストケースのごみが回転しない	ごみの種類やたまりかたによっては、ごみが回転しない場合がありますが、異常ではありません。		—
ダストケースを取り外した際、ごみが本体からこぼれる	ダストケースのごみが、「ごみすてライン」を超えていませんか。	「ごみすてライン」を超える前に捨ててください。	P.15～ P.17
付属品を取り外す際にごみがこぼれる	ダストケースのごみが、「ごみすてライン」を超えていませんか。	「ごみすてライン」を超える前に捨ててください。	P.15～ P.17
	運転中に本体を上に向けたまま運転を止めると、本体風路にごみが残ることがあります。本体を下に向けてから運転を止めてください。		—
パワーヘッドの回転ブラシが止まる または回転しにくい	電池の残量が少なくなっていますか。[電池表示ランプが「点滅」する(1秒間に約2回)]	充電してください。	P.10
	パワーヘッドが確実に取り付けられていますか。	確実に取り付けてください。	P.2
	パワーヘッドが床面から浮いていませんか。	床面から浮かせると止まる構造になっています。パワーヘッドを床面につけてください。	P.13 P.14
	回転ブラシ、持ち上げ停止スイッチなどにごみなどが付着していませんか。	ごみを取り除いてください。	P.23 P.24
パワーヘッドの回転ブラシが止まる (フィルターお手入れ表示ランプが「点滅」する)	パワーヘッドのモーターの過熱を防ぐため、自動的に回転ブラシを停止することがあります。	ダストケースのごみを捨て、各フィルターのお手入れ(水洗い)をしてください。吸込口をふさいでいるものを取り除いてください。	P.15～P.19 P.21、P.22
パワーヘッドからカラカラと音がする	持ち上げ停止スイッチの構造上、発生する音です。異常ではありません。		—
ACアダプターのコネクターを本体の充電端子に差し込んでも、電池表示ランプが点灯しない(消灯)	ACアダプターの電源プラグがコンセントに確実に差し込まれていますか。	確実に差し込んでください。	P.10
	ACアダプターのコネクターが本体に確実に差し込まれていますか。	確実に差し込んでください。	
	充電が完了していませんか。	充電が完了すると、表示ランプは消灯します。	
	ACアダプターまたは本体の金属端子部が汚れていませんか。	電源プラグを抜いて、乾いた布で端子の汚れを取り除いてください。	—
長期間、充電せずに本体を運転しない状態で放置しませんでしたか。放置していたときは、電池の性能や寿命が低下することがあり、電池の交換が必要な場合があります。お買い上げの販売店またはご相談窓口にご相談ください。			P.30
ACアダプターのコネクターを本体の充電端子に差し込んでも、電池表示ランプが早点滅する(1秒間に約4回)	付属のACアダプター(PVA-02)を使用していますか。	付属のACアダプター(PVA-02)以外は使用しないでください。	P.10
	電池が消耗しているか、電池またはACアダプターの故障です。お買い上げの販売店またはご相談窓口にご相談ください。		P.30

# お困りのとき(続き)

症状	確認するところ	直しかた	ページ
電池表示ランプが 早点滅する (1秒間に約4回)	電池表示ランプの早点滅(1秒間に約4回)は、電池が消耗しているか、電池故障のお知らせです。もう一度ACアダプターを本体に差し込んでみても早点滅した場合、お買い上げの販売店またはご相談窓口にご相談ください。		P.30
電池表示ランプが 遅点滅する (2秒間に約1回)	電池表示ランプの遅点滅(2秒間に約1回)は、本体モータおよび電池の過熱を防ぐための保護運転のお知らせです。	本体が冷めてから、再び運転してください。	P.25
充電時間が長い	ACアダプターのコネクタを本体の充電端子に差し込んだとき、本体が熱くなっていませんか。	保護装置が働いたため、異常ではありません。充電が完了すると、電池表示ランプが消灯します。	P.11
	室温が5℃未満または35℃以上になっていませんか。	室温が5℃以上35℃未満のところで充電してください。	P.8
	充電時間は周囲温度・使用時間などの条件により、長くなる場合があります。		P.11
	7時間以上充電しても電池表示ランプが消えない場合は、機器の故障と考えられますので、お買い上げの販売店またはご相談窓口にご相談ください。		P.30
充電中に電池表示 ランプが点滅する	室温が5℃未満または35℃以上になっていませんか。	室温が5℃以上35℃未満のところで充電してください。	P.11
確認してもまだ異常がある場合		ご自分で修理をなさらないで、お買い上げの販売店またはご相談窓口にご相談ください。	P.30

## 電池の交換と製品の廃棄のしかた

### ⚠ 危険



- 電池は、本機以外の機器に接続しない  
また、電池を分解・改造・はんだ付けしたり、単独で充電しない  
修理技術者以外の方は電池の交換をしない  
漏液・発熱・破裂・発煙・発火・感電・けがの原因となります。
- 一度、電池の取り外しを試みた本体は使用しない(ねじの取り外しなどを行ったもの)
- 本体を運転した状態では電池を取り外さない  
発煙・発火・感電・けがの原因となります。

### 電池の交換

電池は消耗品です。正しく充電しても使用時間が著しく短くなったときは、電池の寿命です。電池を交換してください。寿命などにより電池を交換する際は、お買い上げの販売店またはご相談窓口にご相談ください。→(P.30)  
お客様のご要望により、部品交換いたします。部品代のほかに交換作業費がかかります。

電池の交換目安は、繰り返し充放電約1,100回です。

- 繰り返し充放電の当社基準による試験の場合。
- 電池の寿命は周囲の温度、使用頻度など、お使いの環境・条件によって異なります。

# 製品の廃棄

電池を取り外しになる人や、ほかの人への危害、財産への損害を未然に防止するため、安全上のご注意(P.4~8)をよくお読みのうえ、製品を廃棄してください。

## 電池のリサイクル(製品を廃棄するとき)

この製品にはリチウムイオン電池が使用されています。  
リチウムイオン電池はリサイクル可能な貴重な資源です。



Li-ion 20

製品を廃棄するときは、以下の手順で電池を外し、お買い上げの販売店、またはリサイクル協力店へお持ちいただくか、お住まいの自治体にお問い合わせのうえ、リサイクルにご協力をお願いいたします。 ※自治体により、回収のルールが異なります。

## 電池の取り外しかた(製品を廃棄するとき)

電池を取り外すときは、右記の物を準備し、手順に従い正しく作業してください。

### 【準備するもの】

プラスドライバー、ニッパ  
ビニールテープ

1

### 本体が完全に動かなくなるまで電池を使い切る

運転スイッチを押して、表示ランプが点灯しないことを確認してください。



**警告**

**感電・けがのおそれあり**

電池を使い切っていないと、電池を取り出す際に、モーターが動くことがあります。

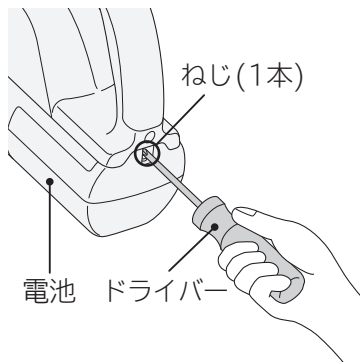
2

### ダストケース→(P.17)、延長パイプ、パワーヘッドを外す→(P.2)

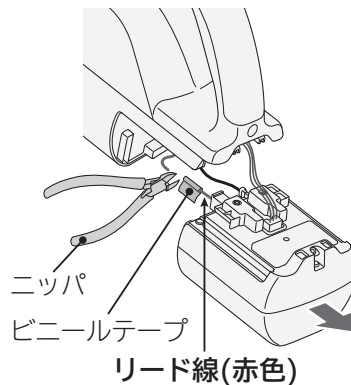
3

### 電池を取り外す

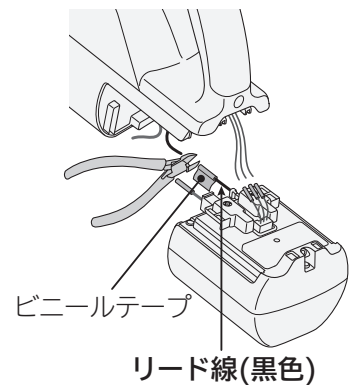
- 1** 電池を固定しているねじ1本をプラスドライバーで外す



- 2** 電池を引き出し、電池と本体をつないでいる赤色のリード線を、電池から約2cmの位置でニッパなどで切断し、ビニールテープを巻いて絶縁する



- 3** 残りのすべてのリード線を1本ずつ電池から約2cmの位置でニッパなどで切断し、ビニールテープを巻いて絶縁する



**警告**

**火災・感電・けがのおそれあり**

- 電池を取り出すときは、運転スイッチを押さないでください。モーターが動くおそれがあります。
- リード線を切断するときは、1本ずつ別々に切断してください。

# 保証とアフターサービス (よくお読みください)

## 保証書

### ●この商品は保証書付きです。

保証書は販売店で所定事項を記入してお渡しいたします。記載内容をご確認いただき、大切に保存してください。

保証期間	お買い上げ日から1年間です。 ただし、電池やフィルター、ブラシなどは消耗品ですので、保証期間内でも「有料」とさせていただきます。
保証期間中は	修理に際しましては、保証書をご提示ください。保証書の規定に従って、修理させていただきます。 [持込修理対象商品]
保証期間が過ぎているときは	修理して使用できる場合には、ご希望により有料で修理させていただきます。

### 修理を依頼されるときは（持込修理）

「お困りのとき」→(P.25~28)に従って調べていただき、なお異常のあるときは、ご使用を中止し、電源プラグを抜いてから、お買い上げの販売店にご相談ください。

- 修理を依頼されるため、販売店にお持ちの際は、標準付属品〔パワーヘッド、延長パイプ、ACアダプター〕も一緒にお持ちください。

#### お知らせいただきたい内容

1.型式: PV-BFL1 2.症状: できるだけ詳しく

### 補修用性能部品の保有期間

この掃除機の補修用性能部品の保有期間は、製造打ち切り後6年です。補修用性能部品とは、その製品の機能を維持するために必要な部品です。

### 部品について

- 修理の際、弊社の品質基準に適合した再利用部品を使用することがあります。修理のために取り外した部品は、特段の申し出がない場合は、弊社にて引き取らせていただきます。
- 商品のデザイン、定格、仕様、補修用性能部品等は改良等のため、予告なく一部変更することがあります。

### 愛情点検



#### 長年ご使用の掃除機の点検を！

ご使用の際、このような症状はありませんか？

- スイッチを入れても、運転しない
- 電源プラグやコードを動かすと、通電したりしなかったりする
- 運転中、時々止まる
- 運転中、異常な音がある
- 本体が変形したり、異常に熱い
- コードが破損しているまたは異常に熱い
- こげくさい“におい”がする
- その他の異常がある

ご使用中止

事故防止のため、すぐに運転を止め、ACアダプターの電源プラグを抜いて、販売店へ点検・修理を依頼してください。

この製品の使い方・お手入れ・修理などは、お買い上げの販売店へご相談ください

なお、転居されたり、いただいたものの修理などで、ご不明な点は下記窓口にご相談ください。

※下記窓口の内容は、予告なく変更させていただく場合がございます。

ホームページに「よくあるご質問」について記載しておりますので、ご活用ください。

[https://kadenfan.hitachi.co.jp/q\\_a/index.html](https://kadenfan.hitachi.co.jp/q_a/index.html)

#### 商品情報やお取り扱いに関するご相談窓口

TEL 0120-3121-11  
 携帯電話・PHSから 050-3155-1111 (有料)  
 FAX 0120-3121-34  
 (受付時間) 9:00~17:30(月~土)、9:00~17:00(日・祝日)  
 年末年始は休ませていただきます。

#### 修理のご依頼や修理に関するご相談窓口

TEL 0120-3121-68  
 携帯電話・PHSから 0570-0031-68 (有料)  
 FAX 0120-3121-87  
 (受付時間) 9:00~19:00(月~土)、9:00~17:30(日・祝日)

- 「持込修理」については、上記窓口より各地区のサービスセンターをご紹介します。
  - ご相談、ご依頼いただいた内容によっては弊社のグループ会社に個人情報を提供し対応させていただきます。
  - 修理をご依頼いただいたお客様へ、アフターサービスに関するアンケートハガキを送付させていただきます。
- 部品のご購入は、商品お買い上げの販売店、お近くの日立の家電品取扱店(お取り寄せ)または下記の「パーツショップ」へご依頼ください。  
 日立の家電消耗品・部品直販「パーツショップ」 <https://parts.hitachi-cm.com/pshop/>

## 長時間ご使用になるとき

- 一日のご使用時間が極端に長い場合や、共同(寮など)でのご使用になる場合には、短期間で部品の交換(パワーヘッドや、リチウムイオン電池など)が必要になることがあります。お買い上げの販売店にご相談のうえ、定期的な点検を受けてご使用になることをおすすめします。
- このような場合は、保証期間中でも有料になることがあります。

※この掃除機は家庭用です

## 転居されるとき

- ご転居により、お買い上げの販売店のアフターサービスを受けられなくなる場合は、前もって販売店にご相談ください。ご転居先での日立の家電品取扱店を紹介させていただきます。
- 電源周波数の異なる地区へのご転居に際しても、部品の交換は不要です。

## ご不明な点や修理に関するご相談は

修理に関するご相談ならびにご不明な点は、お買い上げの販売店または、「ご相談窓口」(下記)にお問い合わせください。

## 修理料金の仕組み

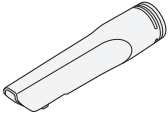
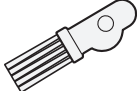

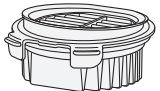

修理料金=技術料+部品代などで構成されています。

技術料	診断、部品交換、調整、修理完了時の点検などの作業にかかる費用です。技術者の人件費、技術教育費、測定機器などの設備費、一般管理費などが含まれます。
部品代	修理に使用した部品代金です。そのほか修理に付帯する部材などを含む場合もあります。

# 別売り部品

日立の家電品取扱店でお求めください。

付属応用部品や、補修用性能部品もお買い求めいただけます。

すき間用吸口	お手入れブラシ	スポンジフィルター
 <p>サービスパーツ PV-BC500-043 すき間用吸口と ご指定ください 希望小売価格 300円(税別)</p>	 <p>サービスパーツ CV-S51R-001 お手入れブラシ とご指定ください 希望小売価格 400円(税別)</p>	 <p>サービスパーツ PV-BF700-010 スポンジフィルター とご指定ください 希望小売価格 350円(税別)</p>
クリーンフィルター	回転ブラシ	
 <p>サービスパーツ PV-BF700-009 クリーンフィルター とご指定ください 希望小売価格 1,200円(税別)</p>	 <p>サービスパーツ PV-BFL1-020 ロータリブラシクミ(DP17) とご指定ください 希望小売価格 2,400円(税別)</p>	

- 上記希望小売価格は、価格改正に伴い変更する場合があります。
- 電池は消耗品ですので、保証期間内でも「有料」とさせていただきます。→(P.28)

## 仕様

この製品は日本国内家庭用です。電源電圧や電源周波数の異なる海外では使用できません。また、アフターサービスもできません。

品名		充電式掃除機				
型名		PV-BFL1				
本体	定格電圧	DC18.0V	AC アダプター	入力	AC100V 50-60Hz 0.5A	
	公称容量	2.5Ah		出力	DC21.5V 0.9A	
	集じん容積	0.15L		充電時間	約3.5時間(室温や使用時間などにより異なります)	
	使用電池	リチウムイオン電池(セル数5本)	コードの長さ	1.6m		
	連続使用時間※	強:約8分、標準:約30分(パワーヘッド有)(満充電、電池初期、20℃時) 標準:約45分(パワーヘッド無)(満充電、電池初期、20℃時)				
	寸法	スティッククリーナー	長さ230mm×幅230mm×高さ1,000mm		質量	スティッククリーナー
ハンディクリーナー		長さ328mm×幅90mm×高さ182mm		ハンディクリーナー		0.95kg
標準付属品		パワーヘッド……………1個 延長パイプ……………1個 ACアダプター(PVA-02)…1個		スティックスタンド(アーム)…1個 スティックスタンド(ベース)…1個		
付属応用部品		お手入れブラシ……………1個 ハンディノズル……………1個		すき間用吸口……………1個		

※使用時間は周囲温度などの条件で異なります。

## 「日立の家電品お客様サポート」のご利用

スマートフォンやパソコンで所有する家電品を一覧管理でき、お知らせやサポート情報などが入手できます。

### サポート内容

- ▶ 使いかた動画
- ▶ 家電品の登録※1
- ▶ お知らせ
- ▶ 取扱説明書
- ▶ よくあるご質問
- ▶ お問い合わせ

### ① コードを読み取る



### ② 画面の案内に従ってお客様サポートのご利用や家電品の登録※1を行う

※1 お客様サポートへの会員登録が必要です。(無料)  
製品本体の銘板に記載されている製造番号を入力してください。製品本体のコードから登録することで製造番号の入力を省略できます。



- コードが読み取れない場合は、URLを入力して表示される画面の案内に従ってください。  
<https://kadenfan.hitachi.co.jp/my/>
- ご利用の環境によっては、コードの読み取り、ページの表示ができない場合があります。
- ご利用の際は、通信費などの費用がかかります。
- 「使いかた動画」のホームページ掲載は、予告なく中止することがあります。
- 機種により対応していない項目もあります。



# 日立充電式掃除機 保証書

持込修理

この保証書は取扱説明書、本体貼付ラベル等の注意書きに従った使用状態で保証期間内に故障した場合に、本書に記載されている内容に基づき、無料修理をお約束するものです。無料修理をご依頼になる場合は、お買い上げの販売店に商品と本書をご持参ご提示ください。

形名	PV-BFL1	※ お 買 い 上 げ 日	保 証 期 間
		年 月 日	本体：1年
※お客様	ご住所 _____ ご名前 _____ 様 ご電話 _____ ( ) _____		
※販売店	ご住所 _____ ご名前 _____ 様 ご電話 _____ ( ) _____		

※印欄に記入のない場合は無効となりますから、記入の有無をご確認ください。

- 保証期間内でも次のような場合には有料修理となります。  
(イ)使用上の誤り、または改造や不当な修理による故障および損傷。  
(ロ)お買い上げ後の取付場所の移動、落下、輸送などによる故障および損傷。  
(ハ)火災、地震、風水害、落雷、その他の天災地変、塩害、公害、ガス害（硫化ガスなど）や異常電圧、指定外の使用電源（電圧、周波数）による故障および損傷。  
(ニ)一般家庭用以外《例えば業務用などへの長時間使用および車両（車載用を除く）、船舶への搭載》に使用された場合の故障および損傷。  
(ホ)業務用に使用されて生じた故障および損傷。  
(ヘ)本書のご提示がない場合。  
(ト)本書にお買い上げ年月日、お客様名、販売店名の記入のない場合、あるいは字句を書き換えられた場合。  
(チ)電池寿命による故障。
- この商品は持込修理の対象商品です。郵送などで修理依頼された場合の送料などはおお客様のご負担となります。また、出張修理をご希望の場合には、出張に要する実費を申し受けます。
- ご転居の場合は事前にお買い上げの販売店にご相談ください。
- 贈答品等で本書に記入してあるお買い上げの販売店に修理をご依頼になれない場合にはご相談窓口→(P.30)にご相談ください。
- 修理の際、弊社の品質基準に適合した再利用部品を使用することがあります。修理のために取り外した部品は、特段のお申し出がない場合は、弊社にて引き取らせていただきます。
- 本書は再発行いたしませんので紛失しないよう大切に保存してください。
- 本書は日本国内においてのみ有効です。This warranty is valid only in Japan.

- この保証書は本書に明示した期間、条件のもとにおいて無料修理をお約束するものです。したがってこの保証書によって保証書を発行している者(保証責任者)、及びそれ以外の事業者に対するお客様の法律上の権利を制限するものではありませんので、保証期間経過後の修理等についてご不明の場合は、お買い上げの販売店またはご相談窓口→(P.30)にお問い合わせください。
- お客様にご記入いただいた保証書の写しは、保証期間内のサービス活動及びその後の安全点検活動のために記載内容を利用させていただく場合がございますので、ご了承ください。
- 保証期間経過後の修理、補修用性能部品の保有期間について詳しくは、「保証とアフターサービス」→(P.30)をご覧ください。

修理メモ

 日立アプライアンス株式会社

〒105-8410 東京都港区西新橋2-15-12 電話03(3502)2111