

取扱説明書

保証書付き
保証書は裏表紙に付いています。

日立 充電式 掃除機

型式

ピーブイ ビーエス エル

PV-BS1L



すぐかるスティック

日立 コードレス スティッククリーナー

このたびは日立充電式掃除機をお買い上げいただき、まことにありがとうございました。

この掃除機は家庭用、屋内用です。業務用や掃除以外の目的、および屋外ではご使用にならないでください。ご使用前に、この取扱説明書をよくお読みになり、正しくご使用ください。

お読みになったあとは、大切に保存してください。

「安全上のご注意」→(P.4~8)をお読みいただき、正しくご使用ください。

日立家電メンバーズクラブの
My家電への製品登録をおすすめします。

ご登録いただきますと、以下のさまざまなサービスがご利用いただけます。

※読み取れない場合 <https://kadenfan.hitachi.co.jp/my/>

- 家電品の登録・管理
- お役立ち情報
- パーツショップ送料特典
- お知らせ



登録は
こちら

- ご利用の際は、通信費などの費用がかかります。
- 「使いかた動画」のホームページ掲載は、予告なく中止することがあります。

詳しくは、日立家電メンバーズクラブのホームページをご覧ください。

HITACHI

Inspire the Next

もくじ

ご使用前に

各部のなまえと組み立てかた	2
安全上のご注意	4
使用上のお願い	8

使いかた

操作部と表示部	8
運転スイッチ	8
充電時の表示ランプ	9
運転時の表示ランプ	9
充電のしかた	10
運転のしかた	12
お掃除のしかた	13
パワーヘッド	13
ハンディブラシ	14
すき間用吸口	15

お掃除が終わったら

ごみの捨てかた	16
ごみすてラインの確認のしかた	16
ダストケースのごみの捨てかた	16
各フィルターのごみの捨てかた	18
ダストケースの取り付けかた	20
お手入れのしかた	20
本体・標準付属品・付属応用部品	20
水洗いできる部品	21
各フィルターのお手入れ(水洗い)	21
お手入れのしかた(パワーヘッド)	23

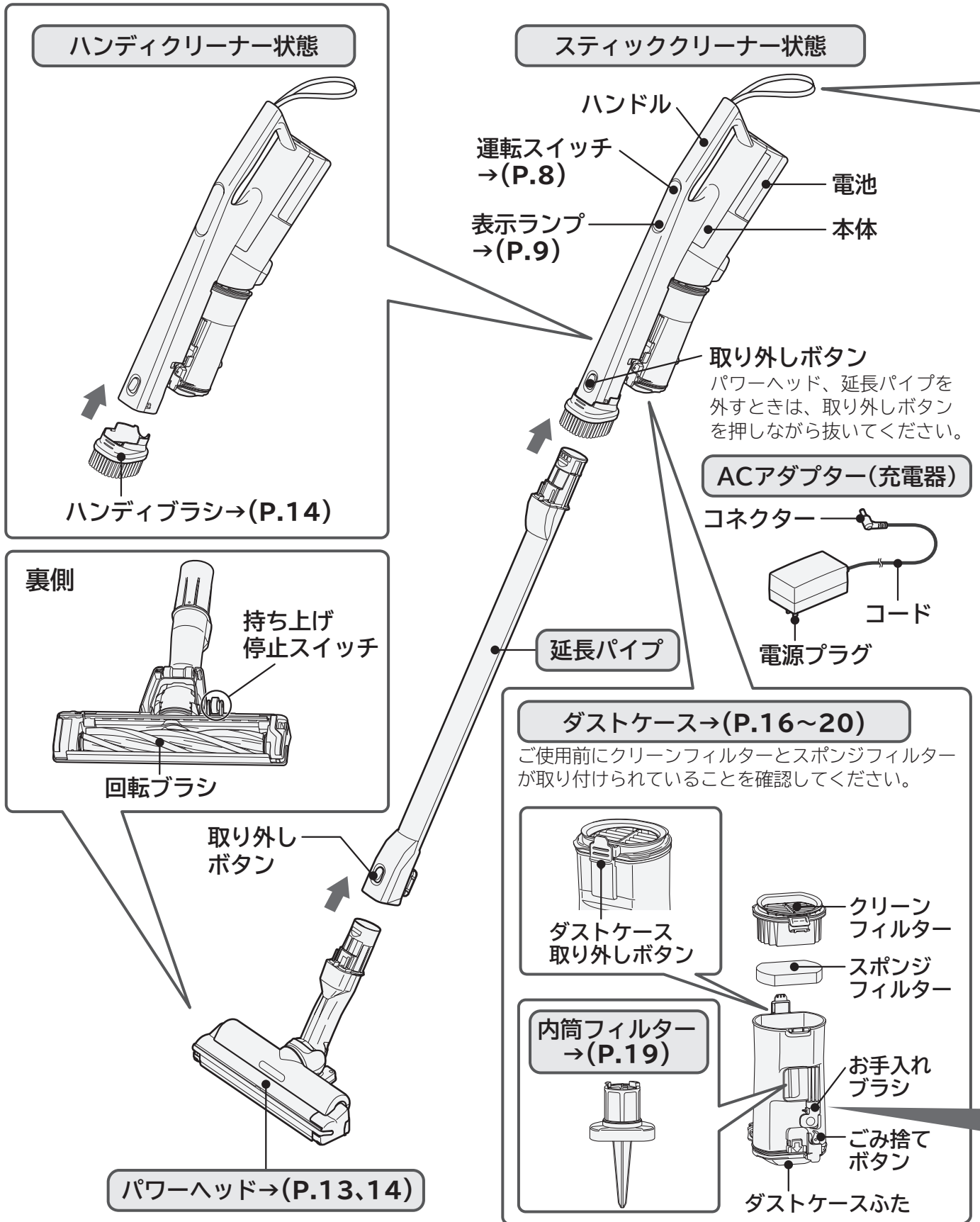
お困りのとき・仕様・その他

お困りのとき	25
古くなった電池の交換について	28
製品の廃棄のしかた	28
保証とアフターサービス	30
別売り部品	31
仕様	31



2-N1763-P A

各部のなまえと組み立てかた



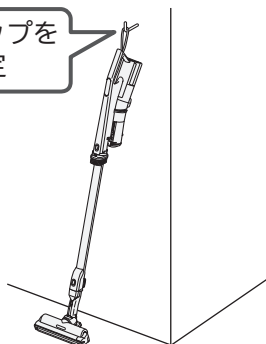
- パワーヘッドを振ると、構造上、カラカラと音がしますが、異常ではありません。
- 延長パイプの黒い部分の一部に材料の繊維が筋状に見えることがありますが、異常ではありません。
- パワーヘッド、延長パイプの取り付けの際、「カチッ」と音がしないことがありますが、異常ではありません。
- パワーヘッドの回転ブラシの毛が一部ほつれることがあります。→(P.23)
- 製品の一部に材料の粒子が見えることがありますが、異常ではありません。

ストラップ

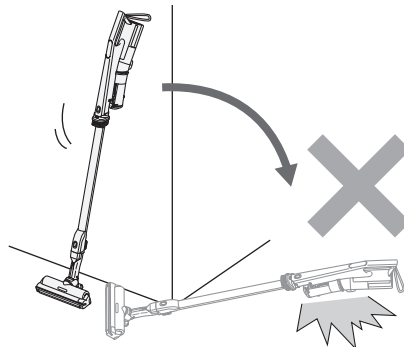
収納のしかた

立てた状態で保管する場合は、ストラップを吊り金具などに掛けてください。

ストラップを使い安定

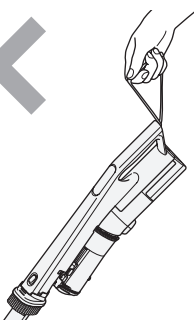
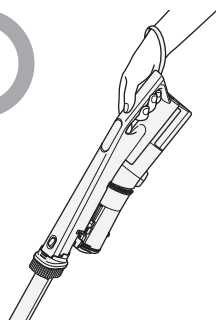


立て掛けのみだと・・・



お掃除のしかた

お掃除中にストラップを使用する場合は、手首に掛けて使用してください。



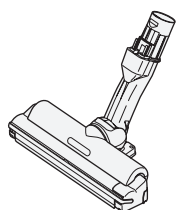
⚠ 注意

破損・けが・床面に傷を付けるおそれあり

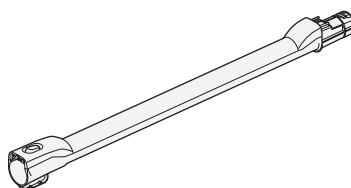
- ストラップを使わず立て掛けた状態で保管すると、本体が倒れるおそれがあります。
- 吊り金具は掃除機より高い位置に設置してください。ストラップが吊り金具から抜けて掃除機が転倒するおそれがあります。
- ストラップを持たずにハンドルを持ってお掃除してください。
- ストラップが切れかかっている場合は、ストラップを使用しないでください。

標準付属品

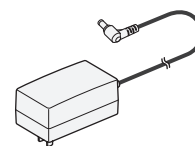
パワーヘッド(1個)
(自走コンパクトヘッド D-DP35)
→(P.13、14)



延長パイプ
(PVP-06)
(1本)

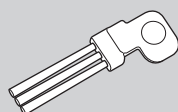


ACアダプター
(PVA-09)
(1個)



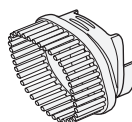
付属応用部品

お手入れブラシ(1個)

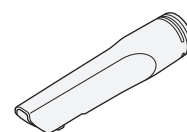


(ダストケース背面に取り付けられています)

ハンディブラシ(1個)
→(P.14)



すき間用吸口(1個)
→(P.15)






標準付属品と付属応用部品は同梱されていますが、個別にお買い求めいただくこともできます。お買い上げの販売店にご相談ください。→ (P.30、31)




安全上のご注意

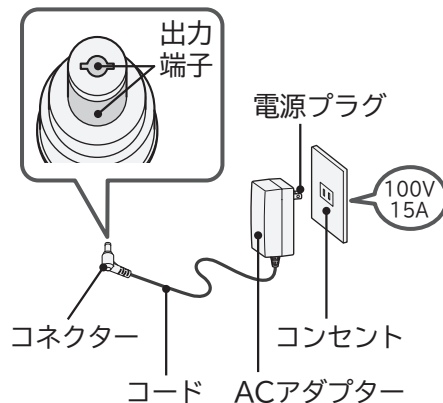
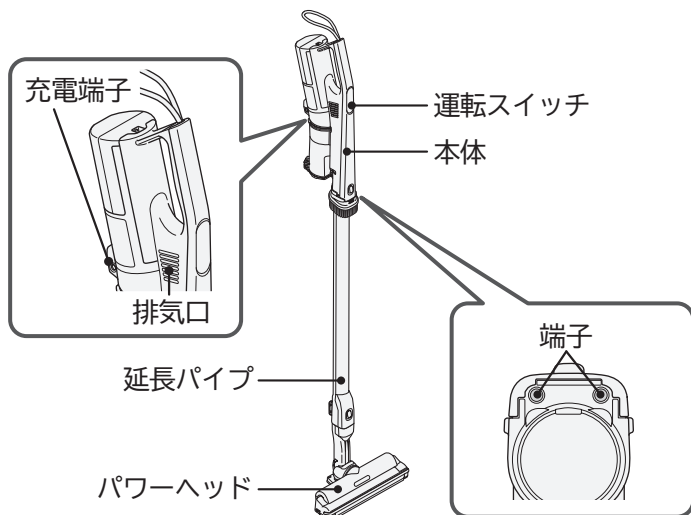
必ずお守りください

ご使用になる人や、ほかの人への危害、財産への損害を未然に防止するため、お守りいただくことを次のように説明しています。また、本文中の注意事項についてもよくお読みのうえ、正しくご使用ください。

■表示内容を無視して誤った使いかたをしたときに生じる危害や損害の程度を、次の表示で区分し、説明しています。表示内容を守らないことにより生じる危害や損害については、負担をおいかねますのでご了承ください。

 危険	この表示の欄は、「死亡または重傷を負う危険が切迫して生じることが想定される」内容です。
 警告	この表示の欄は、「死亡または重傷を負うことが想定される」内容です。
 注意	この表示の欄は、「軽傷を負うことが想定されるか、または物的損害の発生が想定される」内容です。

絵表示の説明	
	「警告や注意を促す」内容のものです。
	してはいけない「禁止」内容のものです。
	必ず実行していただく「指示」内容のものです。



危険



- 分解したり、修理・改造しない**
漏液・発熱・発火・けがの原因となります。修理は販売店またはご相談窓口にご相談ください。
- 本体・ACアダプターに水分や液体を付着させない**
電池の破裂、製品の発火・故障、感電の原因となります。
- 本体に水や湿ったものを吸わせない**
製品の発火・故障、感電の原因となります。
- 本体・延長パイプ・ACアダプターの各端子間を針金やピンなどの金属で接続しない**
金属製のネックレスやヘアピンなどと一緒を持ち運んだり、保管しないでください。
故障やショート(短絡)などによる、漏液・発熱・破裂・発火の原因となります。
本製品はショート(短絡)などへの保護装置を備えており、保護装置が作動した場合は解除することができませんので、廃棄または販売店へ点検・修理を依頼してください。→(P.30)
- 火の中に投入したり、加熱しない**
- 火やストーブのそば、直射日光の当たる場所、炎天下の車内など、高温の場所で充電・使用・放置しない**
電池の漏液・発熱・破裂・発煙・発火、本体の変形・故障の原因となります。

警告

異常・故障時には直ちに使用を中止する



- 充電が完了しているのに、運転スイッチを押しても運転しない
- ACアダプターやコード、コネクターを動かすと、通電したりしなかったりする
- 運転中、時々止まる
- 運転中、異常な音がする
- 本体やACアダプターが変形していたり、異常に熱い
- コードが破損していたり、異常に熱い
コードは交換ができません。
- こげくさい“におい”がする
- その他の異常や故障がある

発煙・発火・感電のおそれがあります。

すぐに本体の「切」ボタンを押し運転を止め、ACアダプターをコンセントから抜いて、廃棄または販売店へ点検・修理を依頼してください。→(P.30)

コンセント・電源プラグ・コード・ACアダプター



- 交流100Vのコンセントを使う
延長コードを使用したり、ほかの電気製品と同時にコンセントを使用しない。
- 電源プラグに付着しているほこりなどは定期的に乾いたやわらかい布でふき取る
- ACアダプターの電源プラグは根元まで確実に差し込む

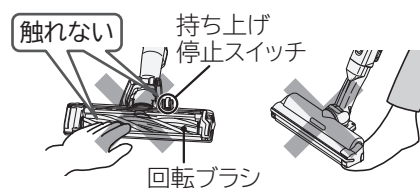


- コードを傷つけない
〔傷つけ・加工・無理な曲げ・束ね・引っ張り・ねじり・重いものを載せる・挟み込むなどしない〕
- 傷んだコード・電源プラグまたはコネクター、ゆるんだコンセントは使用しない
- コードをパワーヘッドの回転ブラシに巻き込まない
- ぬれた手でACアダプターを抜き差ししない
- ACアダプターの出力端子や本体の充電端子などに触れない
- 日立純正の本機専用ACアダプター以外使用しない
- 付属のACアダプター(PVA-09)でほかの掃除機や製品を充電しない
- 付属のACアダプター(PVA-09)でほかの充電式電池や、充電式ではない電池の充電はしない
火災・感電の原因となります。

パワーヘッド(吸込口)



- 回転ブラシや持ち上げ停止スイッチには触れない
けがの原因となります。特にお子さまにはご注意ください。
- パワーヘッドを引くときに体の一部(足の上など)に乗り上げない
けがの原因となります。



その他



- 引火性のもの、可燃物、火気のあるものの近くで使用しない、吸わせない〔灯油、ガソリン、シンナー、ベンジン、トナー、鉄粉、洗剤、多量の小麦粉、可燃性ガス(スプレー)、たばこの吸い殻など〕
- 先端が尖ったものを吸わせない(押しピン、針、つまようじ、ヘアピンなど)
- じゅうたん洗浄剤などの泡状のものを吸わせない
- 屋外で使用しない
- 水洗いをしたり風呂場で使用しない(水洗いできる部品は除く)
- 湿気の多い場所では充電や保管をしない
爆発・火災・感電・けがの原因となります。
- ストラップを持って振り回したりしない



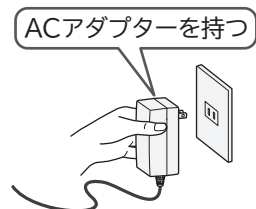
安全上のご注意(続き)

⚠ 注意

コンセント・ACアダプター・コード



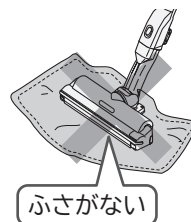
- ACアダプターをコンセントから抜くときは、コードを持たずにACアダプターを持って引き抜く
- ACアダプターのコネクターを本体から抜くときは、コードを持たずにコネクターを持って引き抜く
コードを持って引き抜くと、コードが傷つき、ショート(短絡)して感電・発火することがあります。
- 長期間使わないときは、ACアダプターをコンセントから抜く
絶縁劣化による感電・漏電・火災の原因となります。



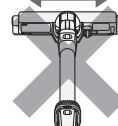
パワーヘッド(吸込口)・延長パイプ



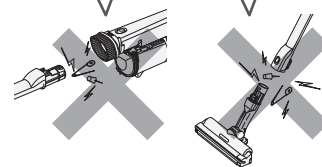
- 吸込口をふさいで長時間運転しない
過熱による本体、パワーヘッドの変形・発火の原因となります。
- お手入れの際は、本体からパワーヘッドを取り外す
けがの原因となります。
- ほかの製品に取り付けて使用したり、ほかの製品の
パワーヘッドを取り付けて使用しない
過熱によるパワーヘッドの変形・発火の原因となります。
- 延長パイプの先端で掃除をしたり、本体、延長パイプ
の接点にピンなどを入れない
ショート(短絡)して感電・発火・故障したり、床面の
傷つきの原因となります。
- パワーヘッドが前方を向いている状態で左右に移動
させない
- 砂・小石などの異物が付着したまま使用しない
床面を傷つけることがあります。
- ふとんの中に入れたまま運転しない
過熱による変形・発火の原因となります。



左右に移動させない



接点にピンなどを入れない



そのほか



- 本体を持ち運ぶときは、ダストケースを持たない
本体が落下してけがをしたり、床面を傷つけることがあります。
- 火気に近づけない
変形によりショート(短絡)して感電・発火の原因となります。
排気により炎が大きくなり、火災の原因となります。
- お手入れの際は、運転を止める
けがの原因となります。
- ハンディブラシを使用せずに本体の先端で掃除をしない
ショート(短絡)して感電・発火・故障したり、床面の傷つきの原因となります。
- 本体、パワーヘッド、延長パイプ、ACアダプター、付属応用部品を高所から落とさない
けがをしたり、床面を傷つけたり、破損の原因となります。
- 本機は製品の安全な使用方法と危険性を理解している方の指示監督のもとで使用する
感電・けがの原因となります。特にお子さまにご注意ください。
- 本体が床に触れたまま移動させない
床面を傷つけることがあります。

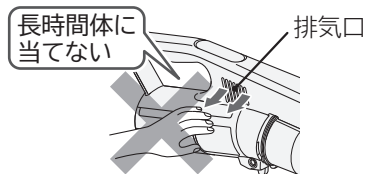


- 立てた状態で保管する場合は、ストラップを吊り金具などに掛ける
本体が倒れてけがをしたり、床面を傷つけることがあります。
- ストラップが切れかかっている場合は、ストラップを使用しない

排気口



- 排気口をふさがない
過熱による本体の変形・発火の原因となります。
- 排気口から出る風を、長時間体に当てない
低温やけどをすることがあります。



電池について(リチウムイオン電池)

⚠ 危険



- 電池は、本機以外の機器に接続しない
また、電池を分解・改造・はんだ付けしたり、単独で充電しない
本機を廃棄する場合以外は、電池を本体から取り外さない
- 電池の交換をしない
お買い上げの販売店またはご相談窓口にご相談ください。→(P.30)
- 金属端子部に触れたり、針金やピンなどの金属で接続しない
- 金属と一緒に持ち運んだり、保管しない [ネックレス、ヘアピン、コイン、鍵など]
- 釘を刺す、ハンマーで叩く、踏みつけるなど、強い衝撃を加えたり、投げつけたりしない
- 火気に近づけない
- 火やヒーターのそば、直射日光の当たる場所、炎天下の車内など、高温の場所に置かない
- 日立純正の本機専用電池以外使用しない
- 電子レンジやオーブンに電池を入れない
- 水(液体)につけたり、かけたりしない
漏液・発熱・破裂・発煙・発火・感電・けがの原因となります。



- 電池内の液体が目に入ったときは、目をこすらずに、すぐに水道水などのきれいな水で十分に洗ったあと、直ちに医師に相談する
目に障害がおきる原因となります。

⚠ 警告



- 落下などで電池が液漏れしたり、異臭、変色、変形、傷つき、そのほか今までと異なることに気付いたときは使用しない
発熱・破裂・発煙・発火の原因となります。電池内の液体が床に付着すると損傷を与えることがあります。
- 電池は乳幼児の手の届くところに置かない
感電・けがの原因となります。
- 電池が液漏れしている場合、素手では触れない
皮膚がかぶれる原因となります。



- 電池内の液体が皮膚や衣類に付着したときは、すぐに水道水などのきれいな水で洗い流したあと、直ちに医師に相談する
皮膚がかぶれる原因となります。

安全上のご注意(続き)

⚠ 注意



- 室温が5℃以上35℃未満の所で充電する
室温が低い場合や直射日光が当たるなどの高温の場所では、十分に充電されず運転時間が短くなったり、充電時間が長くなることがあります。また、電池劣化の原因となります。
- 所定の充電時間を大幅に越えても充電が完了しない場合は、ACアダプターをコンセントから抜く→(P.28)
- 充電中や運転中は、電池に長時間触れない
低温やけどの原因になります。
- 湿気やほこりの少ない場所で保管する
発熱・破裂・発煙・発火の原因となります。

使用上のお願い

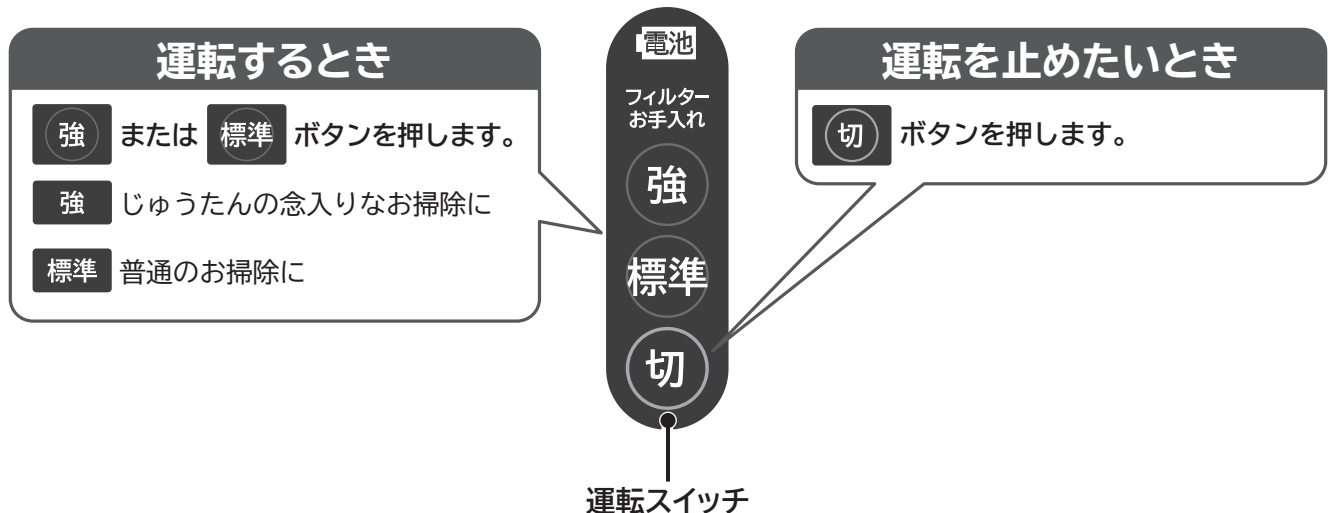
故障などを防ぐために、次のことをご守りください。

また、本文中の **お願い** 事項についてもよくお読みのうえ、正しくご使用ください。

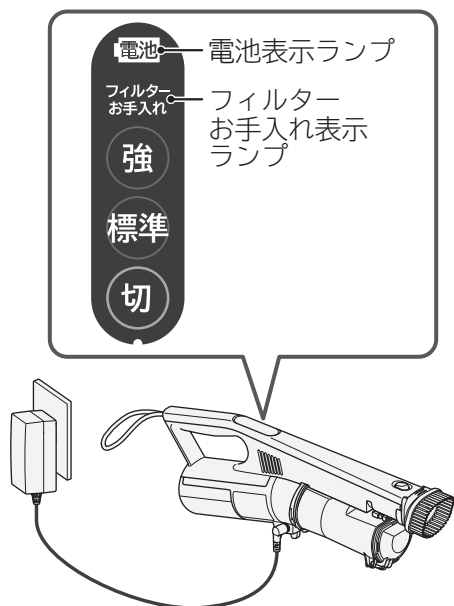
- 本体、ダストケース、パワーヘッド、延長パイプ、ACアダプター、付属応用部品を強くぶつけない
変形・破損の原因となります。
- 次のようなものは吸わせない
異臭や故障の原因となります。
 - ・水や液体 ・湿ったもの ・吸湿剤(湿気取り)
 - ・多量の砂や粉 ・長いひも ・ガラス
- 本体、パワーヘッド、延長パイプ、ACアダプター、付属応用部品に乗らない
破損や故障の原因となります。
- 水洗いした部品は、陰干しにして十分に自然乾燥させる
異臭や故障の原因となります。

操作部と表示部

運転スイッチ



充電時の表示ランプ



表示ランプのサイン		充電状態
電池	赤色点灯	充電中です。 充電時間は約2時間ですが、充電前の運転動作や周囲温度などにより、電池の温度が高くなる場合があります。その場合、充電に適した温度に下がるまで自動的に待機するため、充電時間が長くなる場合があります。
	消灯	充電完了(満充電) 充電が完了すると消灯します。
	赤色早点滅 (1秒間に約2回点灯)	ACアダプターまたは電池の異常です。→(P.28)
電池 + フィルターお手入れ	同時に赤色早点滅 (1秒間に約2回点灯)	充電できない状態のため、点検が必要です。→(P.28)

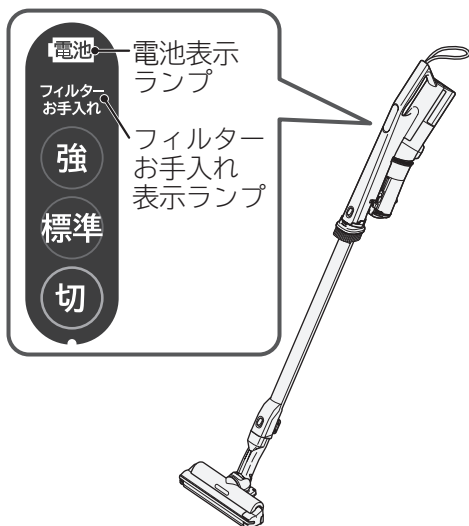
※電池表示ランプが消えた状態でコネクターを本体から取り外し、再び本体に差し込むと、電池表示ランプが点灯しますが、異常ではありません。



警告

ACアダプターの出力端子や本体の充電端子などに触れない
感電、けがの原因となります。

運転時の表示ランプ



表示ランプのサイン		運転状態
電池	消灯	運転中です。 電池残量が多い状態です。
	赤色点滅 (1秒間に約1回点灯)	電池残量が少ない状態です。 充電してください。表示ランプのサインは運転が止まっても、約45秒間継続して点滅します。
	赤色遅点滅 (4秒間に約1回点灯)	保護運転中です。→(P.25) 電池の過熱を防ぐための保護運転となっており、吸込力が弱くなる場合があります。 運転しない。→(P.26)
フィルターお手入れ	赤色点滅 (1秒間に約1回点灯)	フィルターお手入れ→(P.18、19)のお知らせ(目安)です。
電池 + フィルターお手入れ	同時に赤色早点滅 (1秒間に約2回点灯)	運転できない状態のため、点検が必要です。→(P.28)

※使用環境によって早めに点滅する場合があります。
※フィルターお手入れ表示ランプは、「標準」運転中は点滅しません。



注意

フィルターお手入れ表示ランプが点滅した場合は、運転開始と運転停止を繰り返さない
故障の原因となります。

運転中に本体のフィルターお手入れ表示ランプが点滅するときはお手入れが必要です。

- ごみを捨て、ダストケース・各フィルターのごみを取り除いてください。→(P.16~19)
- 各フィルターのごみを取り除いても、運転中に本体のフィルターお手入れ表示ランプが点滅するときは、各フィルターを水洗いしてください。→(P.21、22)
- パワーヘッドにごみが詰まっていることがあります。
ごみを取り除いてください。→(P.23、24)

充電のしかた

お願い 充電は本体から電池を取り外さずに行ってください。
本機を廃棄する場合以外は、電池を本体から取り外さないでください。

ご使用前に必ず充電してください。お買い上げ時は電池が十分に充電されていません。
充電時間は約2時間です。

(充電前の運転動作や周囲温度などのご使用条件により、充電時間が異なる場合があります)

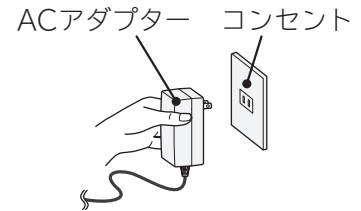
1 ACアダプターをコンセントに差し込む



警告

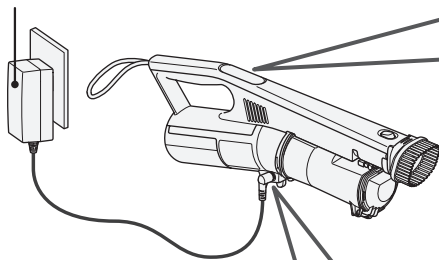
付属されているACアダプター(PVA-09)
以外は使用しない
感電・けが・故障の原因となります。

対応ACアダプターの型式は、本体貼付ラベルにも記載されています。

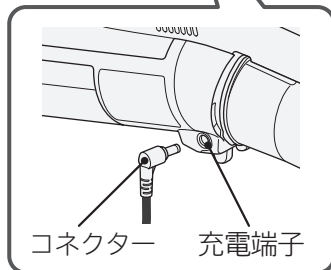


2 ACアダプターのコネクターを本体の充電端子に差し込む

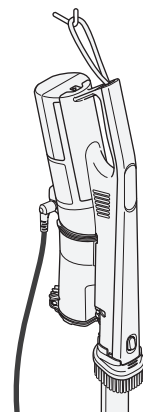
AC アダプター



電池表示ランプ



ストラップを吊り金具に掛けた状態でも充電することが可能です。



注意

傷を付けるおそれあり

- 本体を床に置いて充電する場合は、平らな場所に置いてください。
- ストラップを吊り金具に掛けた状態で充電する場合は、本体を手で押さえながらコネクターを差し込んでください。
- 本体を床などの平らな場所に置いたまま引きずらないでください。

初めてお使いのときや数日間お使いにならなかったときは

- 運転時間が短くなったり、充電時間が長くなったりすることがあります。
- 使用前に再度コネクターを差し込んで充電することをおすすめします。

- コネクターを本体の充電端子に差し込むと、電池表示ランプが点灯します。充電が完了すると、電池表示ランプが消灯しますが、コネクターを本体から取り外す必要はありません。
- 電池表示ランプが消灯(充電完了)しているときに、一度コネクターを本体から外してすぐに本体に差し込み直すと、電池表示ランプが点灯(充電中)しますが、異常ではありません。
- 充電中、本体やACアダプターがあたためかかりますが、異常ではありません。
- コネクターを差し込んでいるときは、本体は運転しません。

- お願い**
- 室温が5℃以上35℃未満の所で充電してください。室温が低い場合や直射日光が当たるなどの高温の場所では、十分に充電されず運転時間が短くなったり、充電時間が長くなることがあります。また、3時間以上高温または低温の場所で充電すると、電池表示ランプが早点滅(1秒間に約2回点灯)します。その場合、常温のところで充電し直してください。
 - 電池表示ランプが点灯しないときや、すぐに消灯するときは、ACアダプターのコネクタを本体から外して、本体に差し込み直してください。
 - ラジオの近くで充電すると雑音が入り、放送が聞きにくくなる場合があります。充電する際はACアダプターをラジオから2m以上離れているコンセントに差し込んでください。

電池を長持ちさせるために

- 使用時間にかかわらず、掃除が終わった後は充電してください。
- 1か月以上使わないときは、満充電にしてから、本体から電源を取り外して保管し、1年に1回は充電してください。(電池残量がない状態で保管すると、電池の性能低下や寿命低下の要因になります)
- 掃除中に電池が切れて運転が停止したとき、再度運転スイッチを押すと少し運転することがありますが、このような操作を繰り返さないでください。電池寿命が短くなります。
- 正しく充電しても、寒いところまたは暑いところで運転した場合、電池の特性上、運転時間が短くなったり、強運転できないことがあります。そのような場合は、標準運転でのご使用をおすすめします。それでも運転できない場合は、常温(15~25℃)のところにしばらく置き(30分以上)、再び運転してください。
- 電池は消耗品です。繰り返し使用することで使用時間が徐々に短くなります。その場合は電池を交換してください。(有料)→(P.28)

運転のしかた

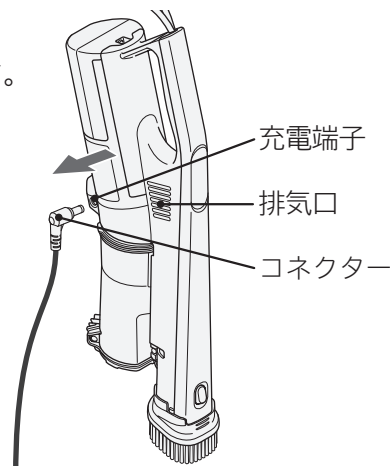
1 ACアダプターのコネクターを本体から取り外す

コネクターを持ち、矢印の方向に引っ張り、本体から取り外します。
※コネクターを差し込んでいるときは、本体は運転しません。

⚠ 注意

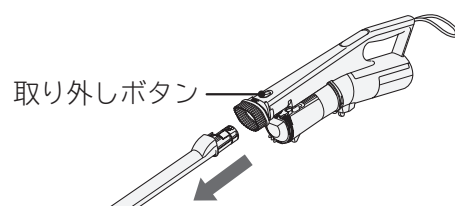
コードを持たずに、コネクターを持って引き抜く
コードを持って引き抜くと、コードが傷つき、ショート
(短絡)して感電・発火することがあります。

お願い コネクターに無理な力を加えないでください。
故障の原因となります。



2 付属品を取り付ける

付属品を交換するときは、取り外しボタンを押しながら
矢印の方向に引っ張り、取り外します。



3 運転するときは **強** または **標準** を押す

連続使用時間は、

「強」：約8分

「標準」(パワーヘッド有)：約30分

「標準」(パワーヘッド無)：約35分 です。

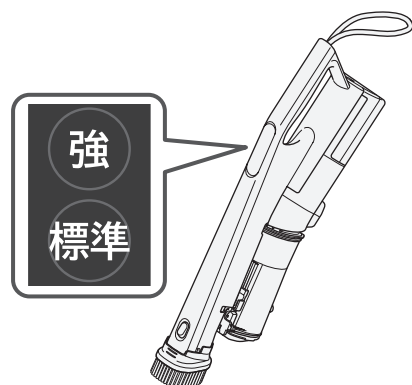
※正しく充電しても、寒いところまたは暑いところで
運転した場合、電池の特性上、運転時間が短くなっ
たり、強運転ができないことがあります。

※排気口以外からも多少、排気が出ることがありますが、
異常ではありません。

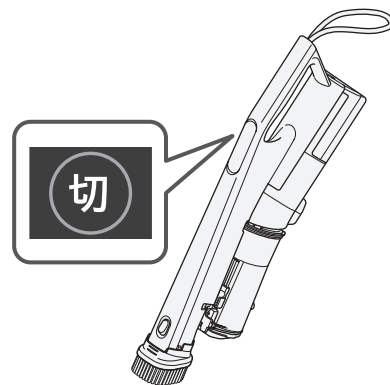
⚠ 注意

けが・床面に傷を付けるおそれあり

本体を床面に強く押し付けたり、ぶつけないでください。
本体が変形したり、ダストケースが落下するおそれがあります。



4 運転を止めたいときは **切** を押す



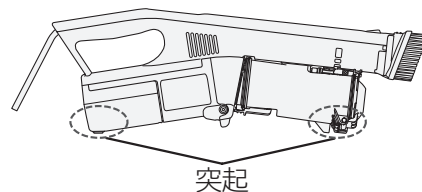
5 ご使用後は充電する→(P.10)

お掃除のしかた

⚠ 注意

床面に傷を付けるおそれあり

本体やダストケースなどの突起が床面に当たった状態で移動させると、床面に傷を付けることがあります。



パワーヘッド

■床面に合った使いかた

パワーヘッドを前後に動かしたり、床面に合った操作のしかたで、上手にお掃除ができます。本体または延長パイプに取り付けてご使用ください。

じゅうたん

前後に動かしてお掃除します。引くときにごみがよく取れます。初めてお掃除するじゅうたんの場合、あそび毛がたくさん取れることがあります。

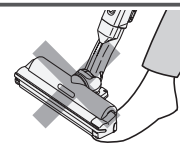
フローリング・畳

床面の傷つき防止のため、フローリングや畳の目にそって動かします。
 ●新しい畳をお掃除する場合、畳表面に磨かれた跡が付くことがあります。
 ●パワーヘッドを手前に引いたとき、床面にほこりが残る場合は、パワーヘッドを一度持ち上げてほこりの手前側から吸い取ってください。

⚠ 警告

けがのおそれあり

パワーヘッドを引くときに、体の一部(足の上など)に乗り上げない
 回転ブラシに巻き込まれるおそれがあります。

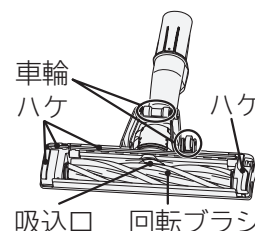
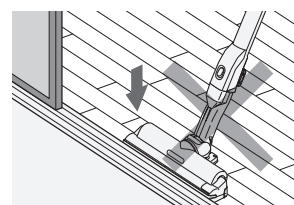


⚠ 注意

床面に傷を付けるおそれあり

運転中はパワーヘッドを同じ位置に止めたままにしない
 パワーヘッドを床面に強く押しつけない

- 特にひのきやクッションフロア※などの傷つきやすい床の場合、床面に傷や色を付けることがありますのでご使用をお控えください。
 ※クッションフロアとは、表面に塩化ビニルなどを用いたクッション性のある床材のことです。
- 敷居の段差などにパワーヘッドを強く押しつけてご使用になると、車輪などが摩耗し、床面に傷を付けることがあります。
- 車輪にごみが絡みつくと、車輪が回転できず、摩耗と床傷つきの原因となります。
 定期的なお手入れ(月1回程度)をしてください。→(P.23、24)
- 長期間のご使用などで、「ハケ、車輪、回転ブラシ」が摩耗することがあります。摩耗したままパワーヘッドをご使用になると、床面に傷を付けることがあります。「ハケ、車輪」は、お客様ご自身では交換できないため、お買い上げの販売店またはご相談窓口にご相談のうえ、持ち込み修理にて「ハケ、車輪、回転ブラシ」の同時交換をおすすめします。→(P.30)「回転ブラシ」は別売り部品としてご購入のうえ交換いただけます。→(P.31)



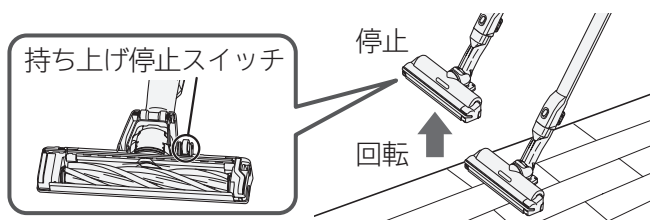
お願い

- 毛足の長いじゅうたんなど床面の種類によっては、操作が重くなる場合があります。このようなときは、「標準」運転に切り替えてください。
- 吸込力が弱くなると、パワーヘッドの吸込口にほこりが残ることがあります。このようなときは、各フィルターのお手入れ(水洗い)をしてください。→(P.21、22)
- 床面にパワーヘッドの跡が残る場合がありますので、強く押し当てないでください。パワーヘッドの跡がついた場合は、その場所でのご使用をお控えいただき、やわらかい布などで取り除いてください。

お掃除のしかた(続き)

■パワーヘッドの持ち上げ停止スイッチ

パワーヘッドを床面から浮かせると、安全のために持ち上げ停止スイッチが作動して、回転ブラシの回転が止まります。



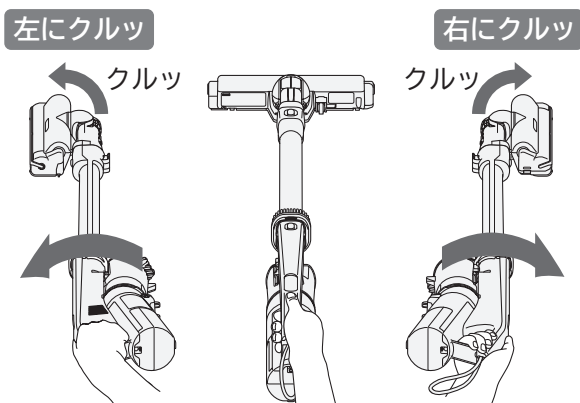
持ち上げ停止スイッチ部のお手入れは→(P.23)

⚠ 警告

けがのおそれあり
パワーヘッドの回転ブラシや持ち上げ停止スイッチには触れない
回転ブラシが回転することがあります。
特にお子さまにはご注意ください。

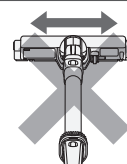
■クルッとヘッド

- ハンドルをひねると、パワーヘッドの向きがクルッと変わり、すき間などの狭い場所もスムーズにお掃除できます。
- パワーヘッドの向きが変わるときにカチカチ音がある場合がありますが、異常ではありません。パワーヘッドの構造上発生する音です。



⚠ 注意

床面に傷を付けるおそれあり
パワーヘッドが前方を向いている状態で左右に移動させないでください。



破損のおそれあり

- パワーヘッドを壁や角などに強くぶつけないでください。
- パワーヘッドが左右に向いている状態で、床面に強く押しつけないでください。

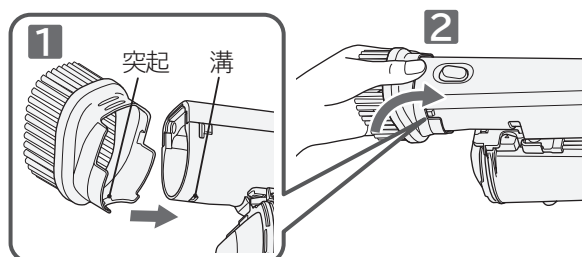
ハンディブラシ

本体に取り付けてご使用ください。

ハンディブラシを本体に取り付けたまま、各付属品を付けることができます。

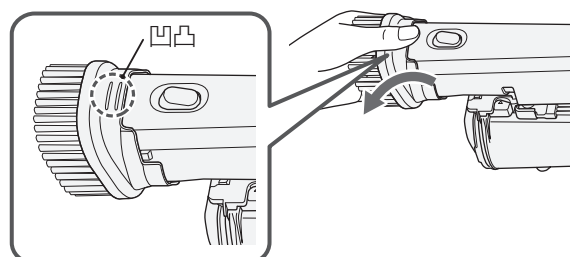
取り付けかた

- 1 ハンディブラシの下側の突起を本体の溝に合わせる
- 2 矢印の方向に押しつける



外しかた

ハンディブラシの凹凸を押しながら、矢印の方向に引っ張る



⚠ 注意

感電・発火・故障・傷を付けるおそれあり

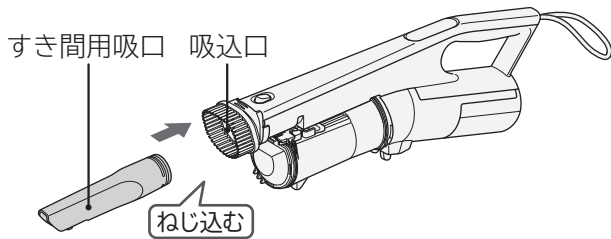
- ハンディブラシを使用せずに、本体の先端でお掃除しないでください。
- ピアノなど特に傷つきやすい場所には押し付けしないでください。

お願い

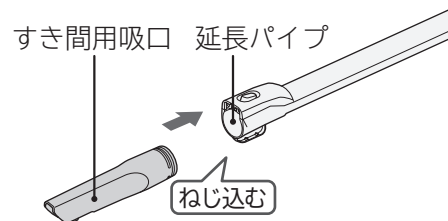
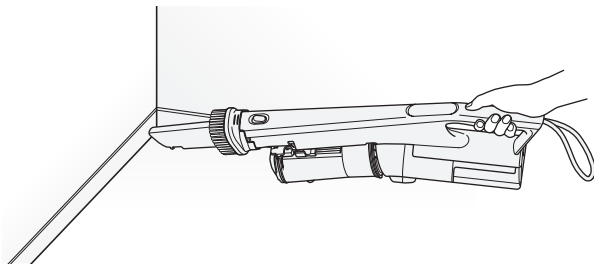
- 無理な力を加えると破損するおそれがあります。ハンディブラシを床面に強く押し当てると、破損・亀裂・床面の傷つきのおそれがあります。
- ハンディブラシは水洗いができます。水洗い後は、陰干しにして十分に自然乾燥させてからご使用ください。ぬれたままご使用になると、故障の原因となります。

すき間用吸口

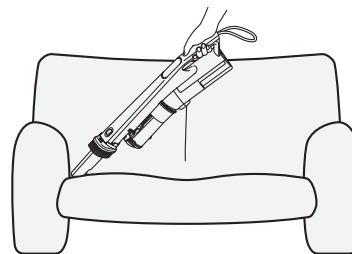
狭いすき間や隅をお掃除する吸口です。
本体の吸込口または延長パイプにねじ込んでご使用ください。



お部屋の隅のお掃除に



ソファの隅などのお掃除に



⚠ 注意

傷を付けるおそれあり

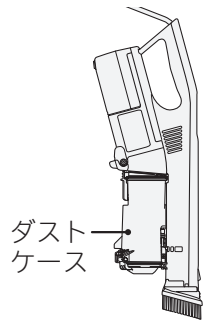
ピアノなど特に傷つきやすい場所には押し付けしないでください。

ごみの捨てかた

サイクロン式のクリーナーは、「紙パックがいらぬ」という特長を持っていますが、強い吸込力でお掃除していただくためには、こまめなごみ捨て、フィルターのお手入れをおすすめします。

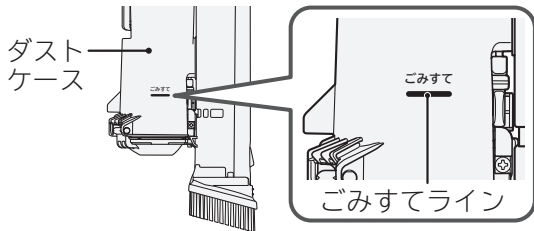
- ダストケースのごみは、「ごみすてライン」(目安)を超える前に捨ててください。「ごみすてライン」を超えると、ごみが出にくい場合があります。
- ごみの種類によっては、ごみが回転しない場合や偏ってたまる場合がありますが、異常ではありません。

お願い ごみ捨ての際に細かなほこりが舞い上がることがあります。屋外など、換気のよい環境でごみ捨てをしていただくか、マスクを着用するなどして、ほこりを吸い込まないようにしてください。



ごみすてラインの確認のしかた

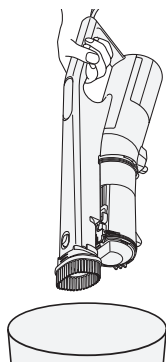
ダストケース内のごみが「ごみすてライン」を超えていないか確認する



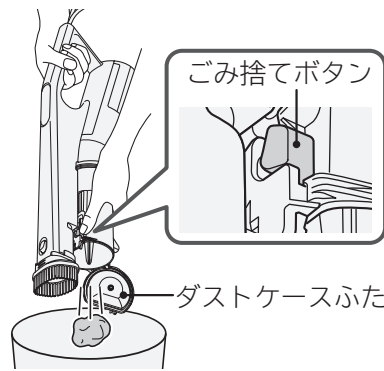
- ごみ捨ての際は、ダストケースとクリーンフィルターに付いたごみも捨ててください。→(P.16~18)
- 内筒フィルターにごみが巻き付いて取れない場合は、内筒フィルターを取り外してお手入れしてください。→(P.19)

ダストケースのごみの捨てかた [本体装着時]

1 本体を傾け、ダストケースをごみ箱に向ける



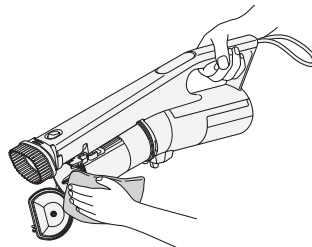
2 ごみを捨てる
ごみ捨てボタンを押します。



お願い

- ごみの種類やたまりかたによっては、ごみが出にくい場合があります。ダストケースの側面をたたくなどして振動を加えるか、内筒フィルターを外してごみを出してください。→(P.19)
- ダストケースふたを開けた状態で本体を強く振らないでください。破損するおそれがあります。

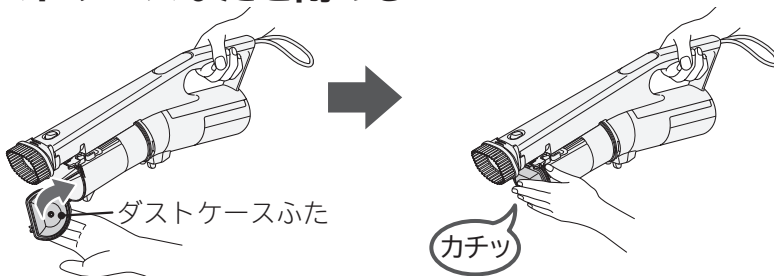
3 付着しているごみを取り除く
やわらかい布などでごみやほこりを取り除きます。



⚠ 注意

けがのおそれあり
ガラスの破片や虫ピンなど鋭利なものを誤って吸い込んでいる場合があります。注意してお手入れしてください。

4 ダストケースふたを閉める 「カチッ」と音がするまで閉めます。

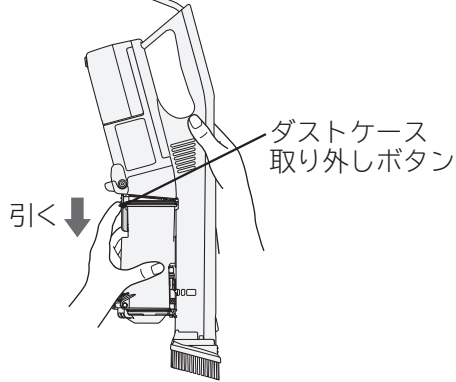


お願い

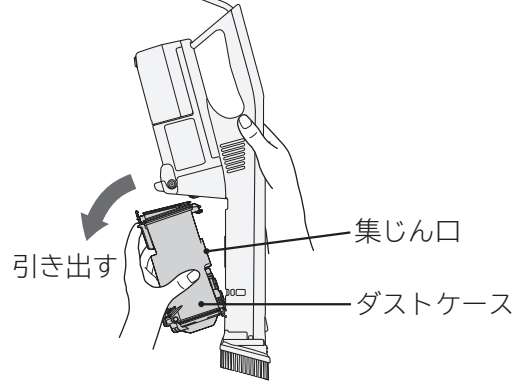
強い吸込力でお掃除していただくために、こまめにフィルターのお手入れをしてください。→(P.18,19,21,22)

ダストケースのごみの捨てかた [取り外し時]

1 ダストケースを持ち、ダストケース取り外しボタンを引く



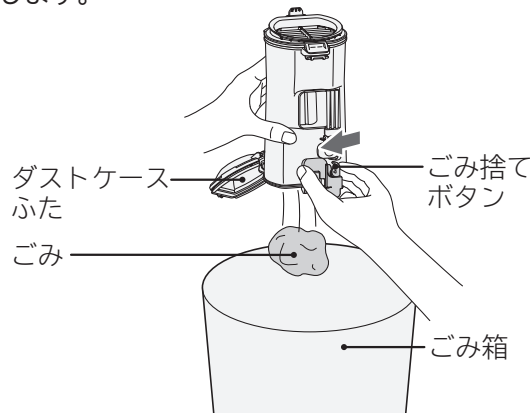
2 ダストケースを矢印方向に引き出す



- お願い**
- 本体を寝かせた状態でダストケースを取り出さないでください。ごみがこぼれる場合があります。
 - 本体内にごみがこぼれたときは、ごみを取り除いてから元どおりダストケースを取り付けてください。
 - ダストケースを持つときや置くときは、集じん口を下に向けしないでください。ごみがこぼれる場合があります。

3 ダストケースふたを開け、ごみを捨てる

ダストケースふたを下方に向けて、ごみ捨てボタンを押します。

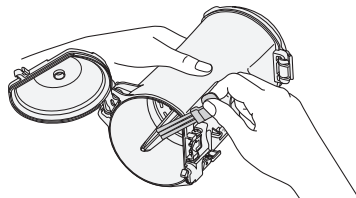
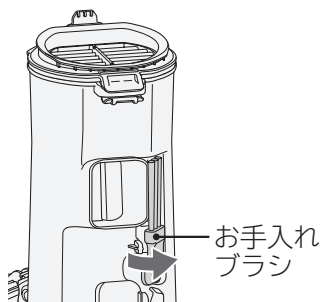


お願い

- ごみの種類やたまりかたによっては、ごみが出にくい場合があります。ダストケースの側面をたたくなどして振動を加えるか、内筒フィルターを外してごみを出してください。→(P.19)
- ダストケースふたを開けた状態でダストケースを強く振らないでください。破損するおそれがあります。

4 付着しているごみを取り除く

- 1** ダストケース背面に取り付けられているお手入れブラシを取り外す
- 2** お手入れブラシでごみやほこりを取り除く

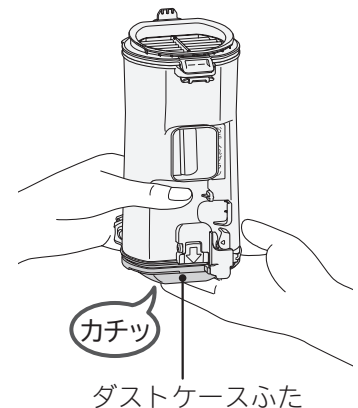


⚠ 注意

けがのおそれあり
ガラスの破片や虫ピンなど鋭利なものを誤って吸い込んでいる場合があります。注意してお手入れしてください。

5 ダストケースふたを閉める

「カチッ」と音がするまで閉めます。



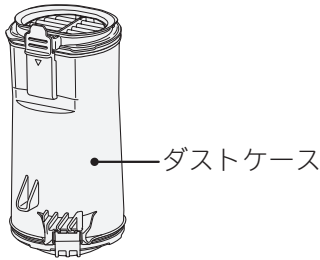
ごみの捨てかた(続き)

各フィルターのごみの捨てかた

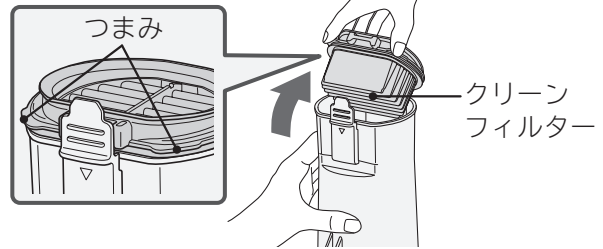
クリーンフィルター

1 クリーンフィルターを開ける

1 ダストケースを置く

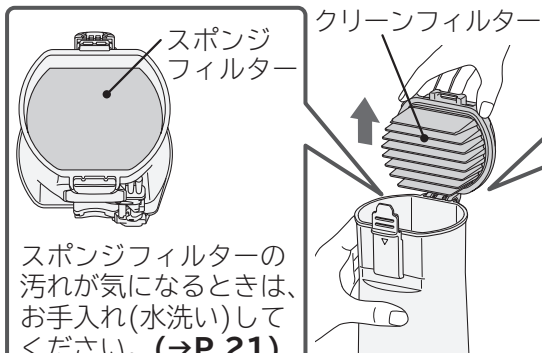


2 ダストケース下部をおさえながら、クリーンフィルターのつまみを上に持ち上げて、矢印の方向に開ける



2 クリーンフィルターのごみを取り除く

1 クリーンフィルターを取り外す



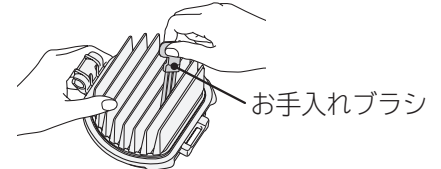
スポンジフィルターの汚れが気になるときは、お手入れ(水洗い)してください。(→P.21)

お願い

お手入れした場合は、スポンジフィルターを必ず取り付けてください。



2 付着しているごみをクリーンフィルターのひだに沿ってお手入れブラシで取り除く



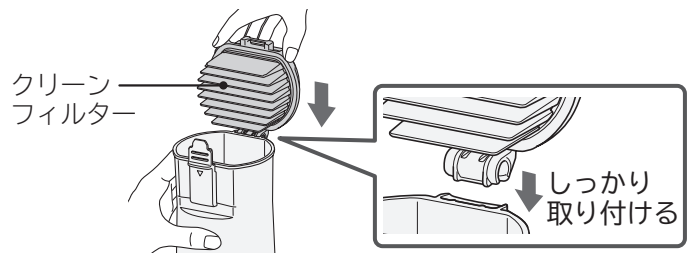
お願い

- ごみを取り除くときは、クリーンフィルターを床面などでたたかないでください。破損の原因となります。
- お手入れするときは付属のお手入れブラシを使用してください。
- お手入れブラシを強く押し付けてこすらないでください。クリーンフィルターが破れるおそれがあります。

ごみを取り除いても汚れが気になるとき、または吸込力が弱いときは、お手入れ(水洗い)してください。→(P.21)

3 クリーンフィルターを取り付ける

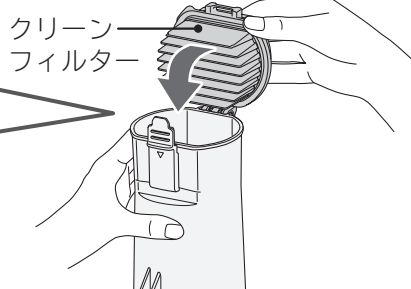
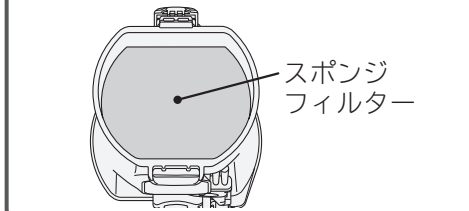
取り外した逆の手順で取り付けます。



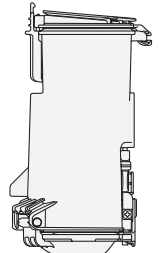
4 クリーンフィルターを閉める

クリーンフィルターを「カチッ」と音がするまで閉めます。

お願い スポンジフィルターがあることを確認してください。



カチッ



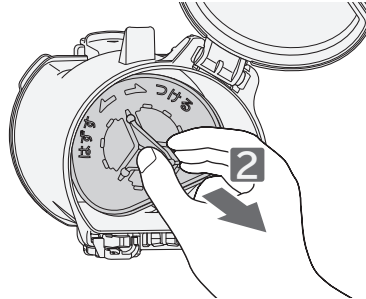
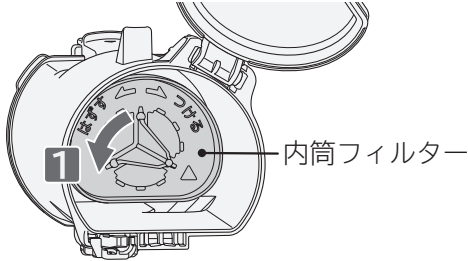
内筒フィルター

1

ダストケースふたを開け→(P.17)、内筒フィルターを取り外す

1 内筒フィルターを「はずす」の方向に止まるまで回す

2 内筒フィルターをまっすぐ引き抜く



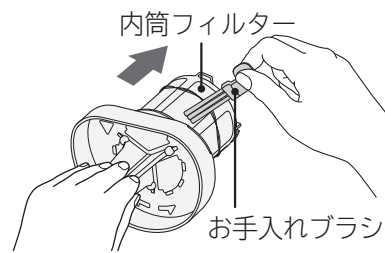
お願い

引き抜くときにごみがかぼれる場合があります。新聞紙などの上で外してください。

2

内筒フィルターのごみを取り除く

内筒フィルターに絡みついたごみは、お手入れブラシで矢印の方向にずらすと、楽に取り除くことができます。



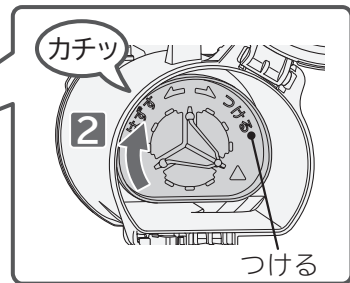
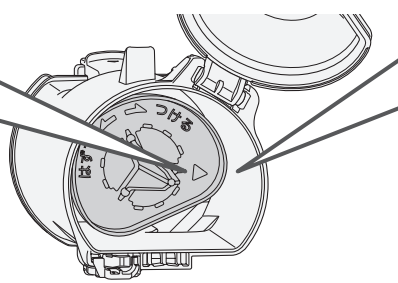
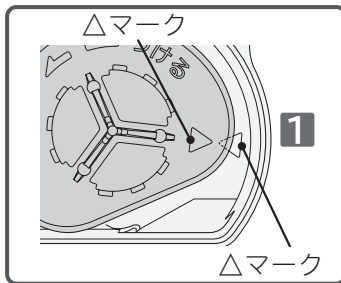
お手入れブラシ

3

内筒フィルターを取り付け、ダストケースふたを閉める→(P.17)

1 内筒フィルターの△マークをダストケースの△マークに合わせる

2 内筒フィルターを「つける」の方向に「カチッ」と音がするまで回す



お願い

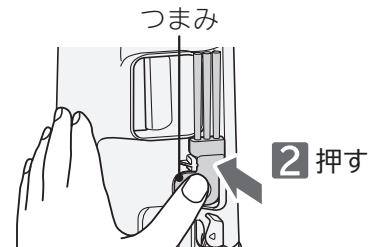
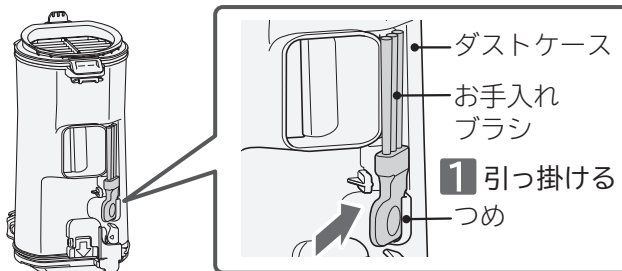
内筒フィルターはしっかり取り付けてください。ごみ捨ての際に内筒フィルターが落下したり、しっかり取り付けていない状態で本体を運転した場合、内筒フィルター付近から異音が発生することがあります。

4

お手入れブラシをダストケース背面に取り付ける

1 お手入れブラシをダストケースのつめに引っ掛ける

2 お手入れブラシをしっかり取り付ける



お願い

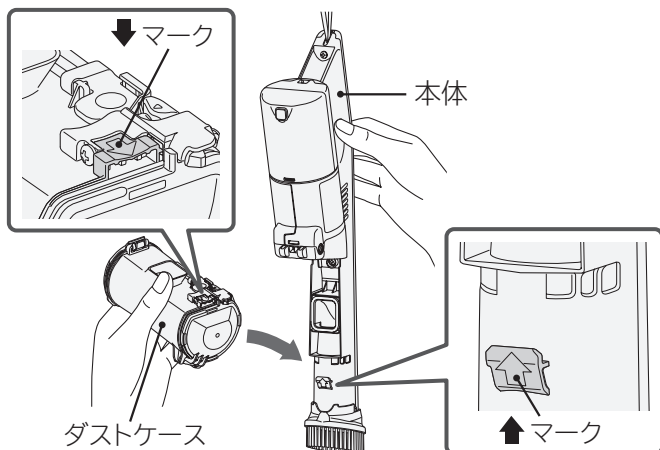
お手入れブラシがダストケース背面にしっかり取り付けられていない状態でダストケースを本体に取り付けて運転した場合、ダストケースからお手入れブラシが外れる場合があります。お手入れブラシは、ダストケース背面に奥までしっかり取り付けてください。

ごみの捨てかた(続き)

ダストケースの取り付けかた

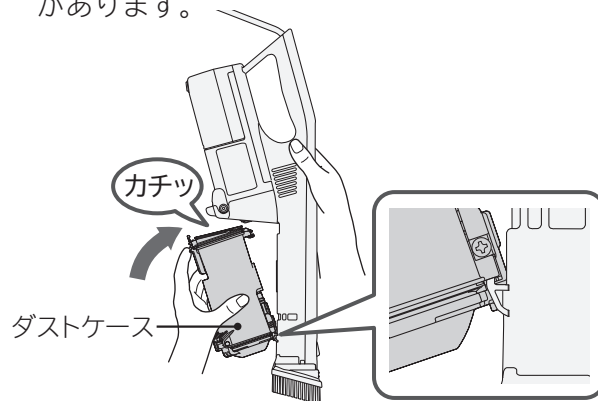
ダストケースを取り付ける

1 ダストケースの「↓マーク」と本体の「↑マーク」を合わせ、ダストケースの溝を本体の突起に引っ掛ける



2 ダストケースを「カチッ」と音がするまでしっかり取り付ける

本体は図の位置を持ってください。ほかの場所を持つと取り付けにくいことがあります。



お手入れのしかた

強い吸込力でお掃除していただくため、こまめなお手入れをおすすめします。

本体・標準付属品・付属応用部品

汚れが気になるときはお手入れしてください。
やわらかい布に水を含ませ、よく絞ってからふいてください。



警告

爆発・火災・感電・けがのおそれあり

- 本体のお手入れの際は、コネクターを本体から取り外してください。
- 引火性のもの、可燃物(シンナー、ベンジン)などを使用しないでください。



注意

けがのおそれあり

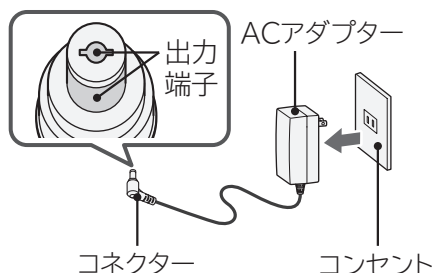
本体のお手入れの際は、運転を止めてください。

お願い

アルコール、洗剤や化学ぞうきんなどを使用しないでください。
ひび割れや変色の原因となります。

ACアダプターの出力端子

ACアダプターをコンセントから抜いて、コネクターの出力端子を乾いたやわらかい布でふいてください。
本体はコネクターを取り外してお手入れしてください。



水洗いできる部品

お手入れブラシ、ハンディブラシ →(P.14)、すき間用吸口 →(P.15)、クリーンフィルター・スポンジフィルター →(P.21)、内筒フィルター・ダストケース →(P.22)、回転ブラシ →(P.24)は水洗いができます。それ以外の付属品・部品は水洗いできません。

水洗いしたときは、陰干しにして十分に自然乾燥させてください。クリーンフィルター、スポンジフィルター、回転ブラシの乾燥には約24時間必要です。(乾燥時間は、環境や季節によって異なります)

- お願い**
- お手入れの際に細かなほこりが舞い上がることがあります。屋外など、換気のよい環境でお手入れをしていただくか、マスクを着用するなどして、ほこりを吸い込まないようにしてください。
 - 陰干しにして十分に自然乾燥させてから取り付けてください。ぬれたままご使用になると、フィルターが早期に目詰まりし、吸込不良や異臭発生の原因となります。→(P.26)

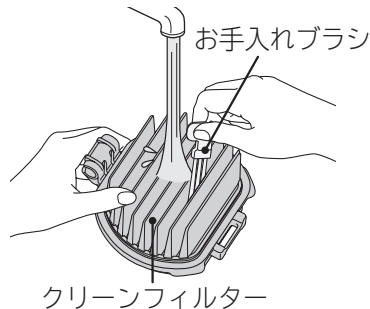
各フィルターのお手入れ (水洗い)

「フィルターお手入れ表示ランプが赤点滅した」、「吸込力が弱くなった」ときは、水洗いしてください。

クリーンフィルター・スポンジフィルター

1 お手入れブラシで水洗いする

- 付着しているごみは、軽く落としてから水洗いしてください。
- クリーンフィルターを取り外して水洗いしてください。→(P.18)
- クリーンフィルターのひだの奥にたまったごみを水で流してください。
- お手入れブラシは図のように、クリーンフィルターのひだに沿って動かしてください。



⚠ 注意

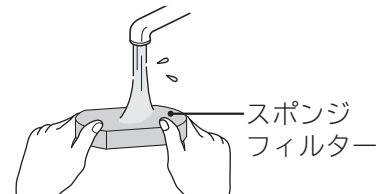
けがのおそれあり

ガラスの破片や虫ピンなど鋭利なものを誤って吸い込んでいる場合があります。注意してお手入れしてください。

お願い

- お手入れするときは付属のお手入れブラシを使用してください。
- お手入れブラシを強く押し付けてこすらないでください。クリーンフィルターが破れるおそれがあります。

2 スポンジフィルターを水で軽く押し洗いする

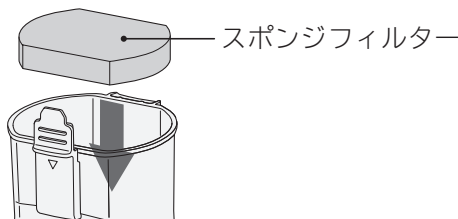


3 自然乾燥させる

- 陰干しにして十分に自然乾燥させてください。クリーンフィルター、スポンジフィルターの乾燥には約24時間必要です。(乾燥時間は、環境や季節によって異なります)
- ヘアードライヤーなどの熱風で乾燥させないでください。性能の低下や破損・変形の原因となります。

4 スポンジフィルターを取り付ける

取り外した逆の手順で取り付けてください。→(P.18)



お願い

- スポンジフィルターは必ず取り付けてください。フィルターの早期目詰まりの原因となります。→(P.26)
- 水洗い後は、陰干しにして十分に自然乾燥させてから取り付けてください。ぬれたままご使用になると、フィルターが早期に目詰まりし、吸込不良や異臭発生の原因となります。

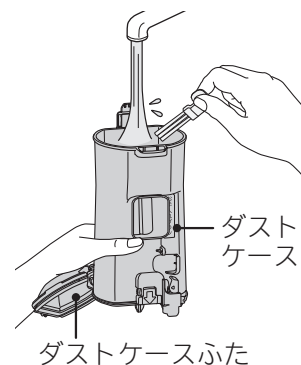
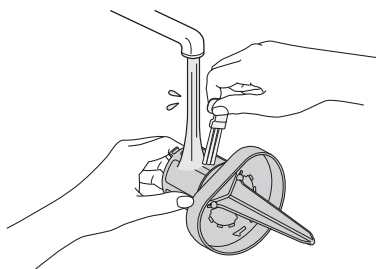
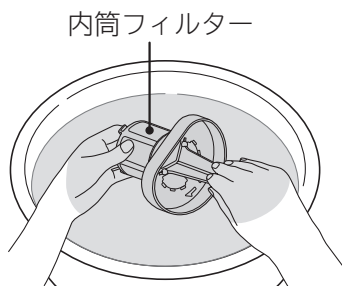
5 クリーンフィルターを取り付ける→(P.18)

お手入れのしかた(続き)

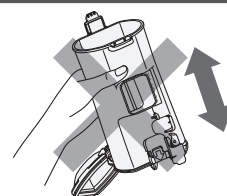
内筒フィルター

1 内筒フィルターを取り外す→(P.19)

2 内筒フィルター・ダストケースを水洗いする



- お願い**
- 付着しているごみは軽く落としてから水洗いしてください。
 - 内筒フィルターは水洗い後によく水を切ってください。
 - ダストケースふたを開けた状態でダストケースを強く振らないでください。
破損するおそれがあります。



3 自然乾燥させる

- 陰干しにして十分に自然乾燥させてから取り付けてください。
ぬれたままご使用になると、フィルターが早期に目詰まりし、吸込不良や異臭発生の原因となります。
→(P.26)
- ヘアードライヤーなどの熱風で乾燥させないでください。
性能の低下や破損・変形の原因となります。

4 内筒フィルターを取り付ける→(P.19)

⚠ 注意

本体故障のおそれあり

ダストケースおよび各フィルターは、取り付けて運転してください。
本体モーター部にゴミが侵入すると本体モーターが破損したり、本体内部のフィルターが目詰まりして、本体から異音が発生することがあります。
その場合は、お買い上げの販売店またはご相談窓口にご相談ください。→(P.30)

- お願い** 各フィルターを水洗いしても吸込力が弱い場合は、クリーンフィルター、スポンジフィルターなどの劣化が考えられます。
取り替えをご希望される場合は、お買い上げの販売店またはご相談窓口にご相談ください。
→(P.30)

お手入れのしかた(パワーヘッド)

吸込力が弱くなったり、汚れが気になるときはお手入れしてください。

定期的なお手入れ(月1回程度)をおすすめします。

持ち上げ停止スイッチ、回転ブラシ、ハケ、車輪、空気取り入れ口、回動部にゴミが付着していると、床面を傷つけたり、吸込力の低下や故障の原因となります。

回転ブラシや回転ブラシの軸部にゴミが絡みついたままご使用になると、故障の原因となります。



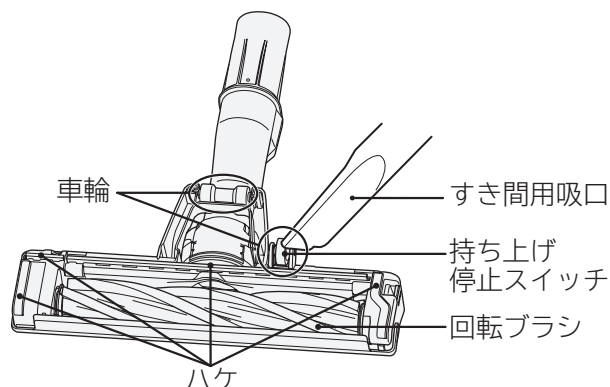
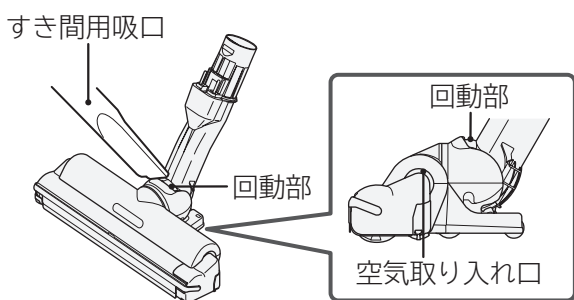
注意

けがのおそれあり

お手入れの際は、本体、延長パイプから取り外してください。

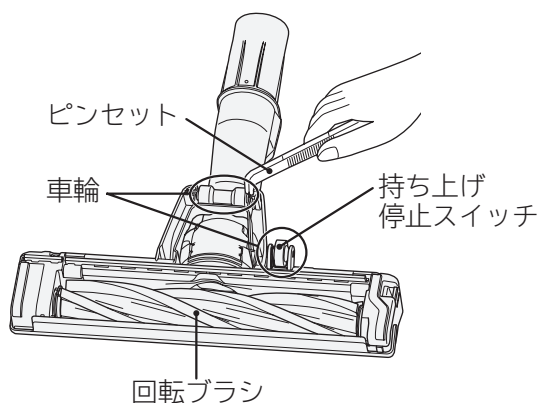
付着しているゴミを取り除く

付着しているゴミを、すき間用吸口などを使って吸い取ってください。

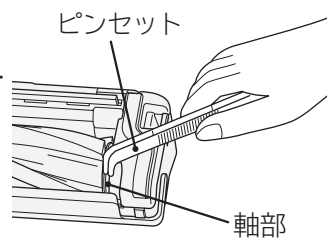


絡みついているゴミを取り除く

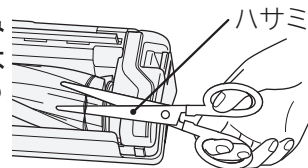
回転ブラシなどに絡みついているゴミを、ピンセットなどで取り除いてください。



軸部に絡みついているゴミはピンセットなどで取り除く



回転ブラシに絡みついているゴミはハサミなどで切って取り除く



パワーヘッドの回転ブラシの毛が一部ほつれることがありますが、そのまま使用しても問題ありません。気になる場合は、ハサミなどで飛び出した毛を切ってください。



注意

故障・床面に傷を付けるおそれあり

●車輪にゴミが絡みつくと、車輪が回転できず、故障や摩耗、床傷つけの原因となります。

●長期間のご使用などで、ハケ、車輪、回転ブラシが摩耗することがあります。

摩耗したままパワーヘッドをご使用になると、床面に傷を付けることがあります。

ハケ、車輪は、お客様ご自身では交換できないため、お買い上げの販売店またはご相談窓口にご相談のうえ、持ち込み修理にてハケ、車輪、回転ブラシの同時交換をおすすめします。

→(P.30)

回転ブラシは別売り部品としてご購入のうえ交換いただけます。→(P.31)

お願い

持ち上げ停止スイッチに無理な力を加えないでください。破損の原因となります。

お手入れのしかた(パワーヘッド)(続き)

回転ブラシをお手入れする

1

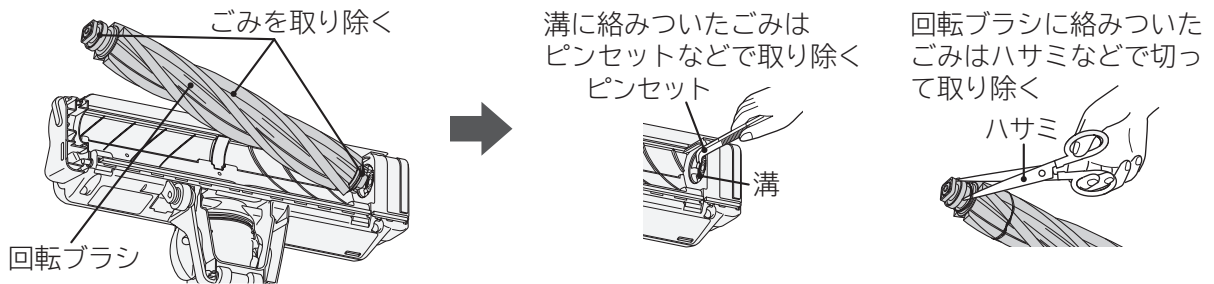
ブラシホルダーを取り外す

パワーヘッドを裏返して、つめを矢印の方向に押しながら、ブラシホルダーを取り外す



2

回転ブラシを取り外し、ごみを取り除く

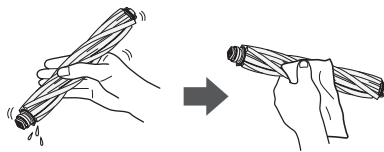


回転ブラシを水洗いする場合

1 水洗いする

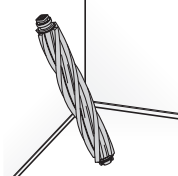


2 振って水気を切る



3 十分に自然乾燥させる

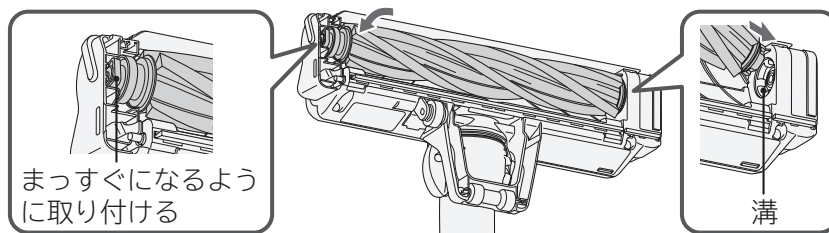
立てかけて、
陰干しにする



お願い ●洗剤、漂白剤などを使用しないでください。変色、変形などの原因となります。
●水洗いした場合は、陰干しにして十分に自然乾燥させてから取り付けてください。
乾燥には約24時間必要です。(乾燥時間は、環境や季節によって異なります)

3

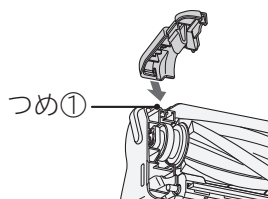
回転ブラシを溝に合わせ、元どおり取り付ける



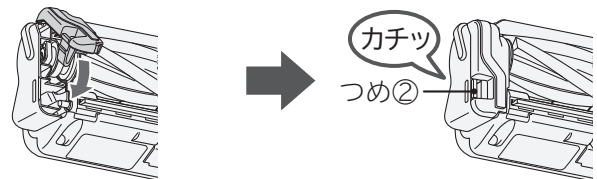
4

ブラシホルダーを取り付ける

1 つめ①を引っ掛ける



2 ブラシホルダーを「カチッ」と音がするまで取り付ける



お願い ●ブラシホルダーを取り付ける際には、つめ①を先に引っ掛けてください。破損の原因となります。
●ブラシホルダーはしっかりと取り付け、つめ②が掛かっていることを確認してください。
ブラシホルダーが変形して掃除中に外れる原因となります。

お困りのとき

修理を依頼される前に

次の点をもう一度お調べください

本体が運転しない、または運転中に止まる。吸込力が弱い。回転ブラシが止まる

保護装置が作動している場合があります。次の直しかたにより保護装置を解除してください。

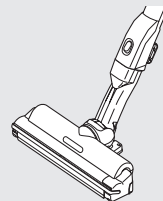
本体の吸込力が弱くなる、または運転中に止まる

パワーヘッドの回転ブラシが止まる

本体モーターおよび電池の保護のために、自動的に電力を抑える保護運転になり、吸込力が弱くなるまたは運転停止する場合があります。



回転ブラシの抵抗が大きい状態で運転を続けると、モーターの過熱を防ぐために、自動的に回転ブラシの回転を停止します。



保護装置と原因

フィルターお手入れ表示ランプが「点滅」(1秒間に約1回点灯)している

電池表示ランプが「遅点滅」(4秒間に約1回点灯)している

電池表示ランプが「点滅」(1秒間に約1回点灯)し運転停止。その後「遅点滅」(4秒間に約1回点灯)している

フィルターお手入れ表示ランプが「消灯」のまま

クリーンフィルター、スポンジフィルターのごみ詰まり
→①へ

吸込口をふさいだままの運転
→②へ

本体モーターまたは電池の温度が高い
→①、③へ

電池の温度が低い
→③へ

異物の挟み込み
→④へ

床やじゅうたんなどに強く押しつけ
→⑤へ

お手入れのしかた (パワーヘッド)

さらにこの状態で運転を続けると、自動的に運転を停止します。

本体の **切** ボタンを押して、運転を止める

直しかた

①

ごみ捨て/ダストケース・各フィルターのお手入れをする

→(P.16~22)

②

吸込口をふさいでいるものを取り除く

③

常温(15℃~25℃)のところに本体をしばらく置く(常温に戻るまで時間がかかります)

④

回転ブラシに挟み込んでいる異物を取り除く

→(P.23、24)

⑤

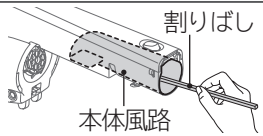
パワーヘッドを床やじゅうたんなどに強く押しつけない

お困りのとき

約5分後~60分後に保護装置が解除され、通常運転でご使用いただけます。

お困りのとき(続き)

■その他の症状

症状	確認するところ	直し方	ページ
運転中に吸込力が弱くなる 運転中に止まる 運転しない	電池の残量が少なくなっていますか。 〔電池表示ランプが「点滅」する(1秒間に約1回点灯)〕	充電してください。	P.10
	排気が異常に熱くなっていますか。	寒いところ(約5℃未満)または暑いところ(約35℃以上)で運転した場合、運転時間が短くなったり、電池残量によっては運転開始後すぐに止まることがあります。	—
	電池表示ランプが遅点滅(4秒間に約1回点灯)していませんか。	常温(15℃~25℃)のところに本体をしばらく置き、再び運転してください。	P.25
	直射日光の当たる場所、炎天下の車内など温度が高い使用環境で「強」の連続運転を行うと、本体モーターおよび電池の過熱を防ぐため、保護装置が作動し、吸込力が弱くなったり、本体が停止する場合があります。電池表示ランプが遅点滅します。		
	充電中ではありませんか。	コネクターを本体から抜いてください。	—
運転中に吸込力が弱くなる	ダストケースのごみがいっぱいになっていませんか。	ダストケースのごみを捨ててください。	P.16 P.17
	各フィルターにごみが付着していませんか。	各フィルターのお手入れ(水洗い)をしてください。	P.18、P.19 P.21、P.22
	本体風路にごみが詰まっていますか。	割りばしなどでごみを取り除いてください。 	—
	パワーヘッドにごみが詰まっていますか。	ごみを取り除いてください。	P.23 P.24
	細かい砂ごみ、土ぼこりなどを吸わせていませんか。	ダストケースのごみを捨て、各フィルターのお手入れ(水洗い)をしてください。	P.16~P.19 P.21、P.22
充電しても運転時間が短い	寒いところまたは暑いところで運転していませんか。	常温(15℃~25℃)のところに本体をしばらく置き、再び運転してください。	—
	長期間、充電せずに本体を放置していませんか。	電池の容量が一時的に回復しにくくなることがあります。運転が止まるまで使用し、再度充電完了まで充電する操作を2~3回繰り返してください。	P.11
	電池が消耗していませんか。	正しく充電し、各フィルターのお手入れ(水洗い)をしても、運転時間が著しく短い場合は、電池が消耗しています。お買い上げの販売店またはご相談窓口にご相談ください。	P.16~P.19 P.21、P.22 P.30
排気や本体があたたかくなる(運転中)	空気の流れで本体モーターを冷却しているため、異常ではありません。	—	
本体やACアダプターがあたたかくなる(充電中)	制御回路に電流が流れるためあたたかくなりますが、異常ではありません。	—	
排気から異臭がする	各フィルターにごみが付着していませんか。	各フィルターのお手入れ(水洗い)をしてください。	P.21 P.22
	水洗い後のフィルターの乾燥が不十分ではありませんか。	水洗い後は、陰干しにして十分に自然乾燥させてください。	
	上記対応でも直らない場合は、においの付いている部品の交換が必要です。お買い上げの販売店またはご相談窓口にご相談ください。		P.30
ダストケース付近から異音が出る	ダストケース、内筒フィルター、クリーンフィルターが確実に取り付けられていますか。	確実に取り付けてください。	P.18~ P.20
	本体風路にごみが詰まっていますか。	割りばしなどでごみを取り除いてください。	—

症状	確認するところ	直しかた	ページ
ダストケースのごみが回転しない、偏ってたまる	ごみの種類によっては、ごみが回転しない場合や偏ってたまる場合がありますが、異常ではありません。		—
ダストケースを取り外した際、ごみが本体からこぼれる	ダストケースのごみが、「ごみすてライン」を超えていませんか。	「ごみすてライン」を超える前に捨ててください。	P.16 P.17
付属品を取り外す際にごみがこぼれる	ダストケースのごみが、「ごみすてライン」を超えていませんか。	「ごみすてライン」を超える前に捨ててください。	P.16 P.17
	本体を上に向けたまま運転を止めると、本体風路にごみが残ることがあります。本体を下に向けてから運転を止めてください。		—
パワーヘッドの回転ブラシが止まる または回転しにくい	電池の残量が少なくなっていないですか。 〔電池表示ランプが「点滅」する(1秒間に約1回点灯)〕	充電してください。	P.10
	パワーヘッドが確実に取り付けられていますか。	確実に取り付けてください。	P.2
	パワーヘッドが床面から浮いていませんか。	床面から浮かせると止まる構造になっています。パワーヘッドを床面につけてください。	P.14
	回転ブラシ、持ち上げ停止スイッチなどにごみなどが付着していませんか。	ごみを取り除いてください。	P.23 P.24
	異物を挟み込んでいませんか。	保護装置が作動しています。異物を取り除き、しばらくしてから再度運転してください。	P.25
	床やじゅうたんに強く押し付けていませんか。	保護装置が作動しています。しばらくしてから再度運転してください。	P.25
パワーヘッドの回転ブラシが回転しない	保護装置が作動しています。しばらくしてから再度運転してください。		P.25
パワーヘッドからカラカラと音がする	持ち上げ停止スイッチの構造上、発生する音です。異常ではありません。		—
パワーヘッドの向きが変わるときにカチカチと音がする	パワーヘッドの構造上、発生する音です。異常ではありません。		—
本体を充電しても、電池表示ランプが点灯しない	ACアダプターがコンセントに確実に差し込まれていますか。	確実に差し込んでください。	P.10
	コネクタが本体の充電端子に確実に差し込まれていますか。	確実に差し込んでください。	
	充電が完了していませんか。	充電が完了すると、電池表示ランプは消灯します。	
	ACアダプターの出力端子、または本体の充電端子部が汚れていませんか。	ACアダプターをコンセントから抜いて、乾いたやわらかい布で端子の汚れを取り除いてください。	P.20
	長期間、充電せずに本体を運転しない状態で放置しませんでしたか。放置していたときは、電池の性能や寿命が低下することがあり、電池の交換が必要な場合があります。お買い上げの販売店またはご相談窓口にご相談ください。		

お困りのとき(続き)

症状		確認するところ	直しかた	ページ
表示ランプ	充電中に早点減する(1秒間に約2回点灯)	付属のACアダプター(PVA-09)を使用していますか。	付属のACアダプター(PVA-09)以外は使用しないでください。	—
		室温が5℃未満または35℃以上になっていませんか。	室温が5℃以上35℃未満のところで充電し直してください。	P.11
電池	運転中または運転開始直後に遅点減する(4秒間に約1回点灯)	上記の対応でも直らない場合は、電池が消耗しているか、電池またはACアダプターの故障です。お買い上げの販売店またはご相談窓口にご相談ください。		P.30
電池	運転中または運転開始直後に遅点減する(4秒間に約1回点灯)	電池の過熱を防ぐ保護運転またはモータの過熱を防ぐための運転停止のお知らせです。(充電中に本体や電池があたたくくなる場合があります)	本体が冷めてから、再び運転してください。また、ダストケースのごみ捨て、各フィルターのお手入れ(水洗い)をしてください。	P.25
表示ランプ	充電中に同時に早点減する(1秒間に約2回点灯)	電池が消耗しているか、電池またはACアダプターまたは本体の故障です。お買い上げの販売店またはご相談窓口にご相談ください。		P.30
電池 + フィルター お手入れ	運転中に同時に早点減する(1秒間に約2回点灯)	電池が消耗しているか、電池または本体の故障です。お買い上げの販売店またはご相談窓口にご相談ください。		P.30
充電時間が長い		ACアダプターのコネクターを本体の充電端子に差し込んだとき、本体が熱くなっていませんか。	保護装置が働いたため、異常ではありません。充電が完了すると、電池表示ランプが消灯します。	P.9~ P.11
		室温が5℃未満または35℃以上になっていませんか。	室温が5℃以上35℃未満のところで充電し直してください。	P.8 P.11
		充電時間は充電前の運転動作や周囲温度などの条件により、長くなる場合があります。		P.9、P.11
		7時間以上充電しても電池表示ランプが消えない場合は、機器の故障と考えられますので、お買い上げの販売店またはご相談窓口にご相談ください。		P.30
本体に触れるとバチツとする	ごみを吸い込むことで静電気が発生することがありますが、異常ではありません。頻繁に発生する場合は、お買い上げの販売店またはご相談窓口にご相談ください。			P.30
確認してもまだ異常がある場合			ご自分で修理をなさらないで、お買い上げの販売店またはご相談窓口にご相談ください。	P.30

古くなった電池の交換について

電池は消耗品です。繰り返し使用することで使用時間が徐々に短くなります。正しく充電しても使用時間が著しく短くなったときは、電池の寿命です。電池を交換してください。電池は、お客様ご自身では交換できません。電池の寿命などにより、製品を廃棄せず電池の交換をご希望の場合は、お買い上げの販売店またはご相談窓口にご相談ください。→(P.30)電池の交換には、部品代のほかに交換作業費がかかります。(電池の寿命は周囲の温度、使用頻度など、お使いの環境・条件によって異なります)

製品の廃棄のしかた

⚠ 危険



- 電池は、本機以外の機器に接続しない
また、電池を分解・改造・はんだ付けしたり、単独で充電しない
電池の交換をしない
漏液・発熱・破裂・発煙・発火・感電・けがの原因となります。
- 一度、電池の取り外しを試みた本体は使用しない(ねじの取り外しなどを行ったもの)
- 本体を運転した状態では電池を取り外さない
発煙・発火・感電・けがの原因となります。

電池を取り外す人や、ほかの人への危害、財産への損害を未然に防止するため、安全上のご注意(P.4~8)をよくお読みのうえ、製品を廃棄してください。

電池のリサイクル（製品を廃棄するとき）

この製品にはリチウムイオン電池が使用されています。
リチウムイオン電池はリサイクル可能な貴重な資源です。



Li-ion 20

製品を廃棄するときは、以下の手順で電池を外し、お買い上げの販売店、またはリサイクル協力店へお持ちいただくか、お住まいの自治体にお問い合わせのうえ、リサイクルにご協力をお願いいたします。 ※自治体により、回収のルールが異なります。

電池の取り外しかた（製品を廃棄するとき）

電池を取り外すときは、下記の物を準備し、手順に従い正しく作業してください。

【準備するもの】 プラスドライバー、ニッパ、ビニールテープ

お願い 本機を廃棄する場合以外は、電池を本体から取り外さないでください。
充電は本体から電池を取り外さずに行うことができます。

1 本体が完全に動かなくなるまで電池を使い切る



警告

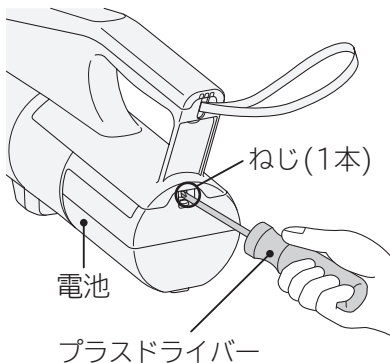
感電・けがのおそれあり

電池を使い切っていないと、電池を取り出す際に、本体モーターが動くことがあります。

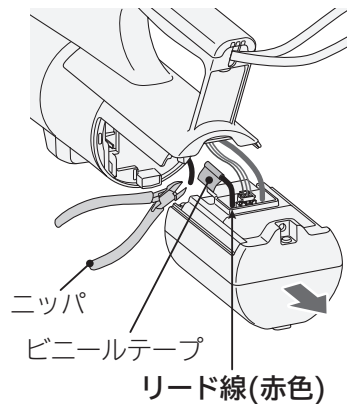
2 ダストケース→(P.17)、延長パイプ、パワーヘッドを外す→(P.2)

3 電池を取り外す(製品を廃棄するとき)

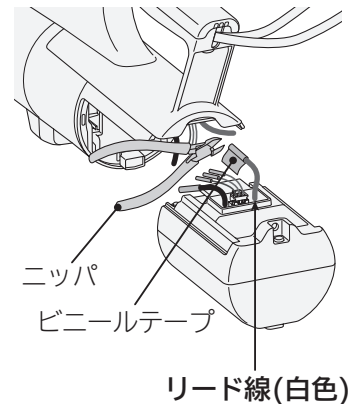
1 電池を固定している
ねじ1本をプラス
ドライバーで外す



2 電池を引き出し、電池と本体を
つないでいる赤色のリード線を、
電池から約2cmの位置でニッパ
などで切断し、ビニールテープ
を巻いて絶縁する



3 残りのすべてのリード線を
1本ずつ電池から約2cmの
位置でニッパなどで切断し、
ビニールテープを巻いて
絶縁する



警告

火災・感電・けがのおそれあり

- 電池を取り出すときは、運転スイッチを押さないでください。
本体モーターが動くおそれがあります。
- リード線を切断するときは、1本ずつ別々に切断してください。
- 電池は乳幼児の手の届くところに置かないでください。
感電・けがの原因となります。

保証とアフターサービス (よくお読みください)

保証書

- この商品は保証書付きです。
保証書は販売店で所定事項を記入してお渡しいたします。
記載内容をご確認いただき、大切に保存してください。

保証期間	お買い上げ日から1年間です。 ただし、電池やフィルター、ブラシなどは消耗品です ので、保証期間内でも「有料」とさせていただきます。
------	---

保証期間中は	修理に際しましては、保証書をご提示ください。 保証書の規定に従って、修理させていただきます。 [持込修理対象商品]
--------	---

保証期間が過ぎ ているときは	修理して使用できる場合には、ご希望により 有料で修理させていただきます。
-------------------	---

修理を依頼されるときは（持込修理）

「お困りのとき」→(P.25～28)に従って調べていただき、
なお異常のあるときは、ご使用を中止し、電源プラグを抜
いてから、お買い上げの販売店にご相談ください。

- 修理を依頼されるため、販売店にお持ちの際は、標準付属品
[パワーヘッド、延長パイプ、ACアダプター] もご一
緒にお持ちください。

お知らせいただきたい内容

1. 型式：PV-BS1L
2. 症状：できるだけ詳しく

補修用性能部品の保有期間

この掃除機の補修用性能部品の保有期間は、製造打ち切り
後6年です。補修用性能部品とは、その製品の機能を維持
するために必要な部品です。

愛情点検



長年ご使用の掃除機の点検を！

ご使用の際、
このような
症状はあり
ませんか？

- スイッチを入れても、運転しない
- 電源プラグやコードを動かすと、通電したり
しなかったりする
- 運転中、時々止まる
- 運転中、異常な音がする
- 本体が変形したり、異常に熱い
- コードが破損しているまたは異常に熱い
- こげくさい“におい”がする
- その他の異常がある

ご使用
中止

事故防止のため、
すぐに運転を止めAC
アダプターの電源プ
ラグを抜いて、販売
店へ点検・修理を依
頼してください。

使いかた・お手入れ・修理などは、お買い上げの販売店、または「ご相談窓口」(下記)に
ご相談ください。日立家電品サポートページで「よくあるご質問」や「使いかた動画」など
各種情報をご覧いただけます。電話のほかLINE、チャットでのお問い合わせや、WEB
での修理受付ができますのでご活用ください。

※下方の内容は予告なく変更させていただく場合があります。
最新情報は、日立家電品サポートページをご確認ください。



日立家電 サポート 検索

商品情報やお取り扱いに関するご相談窓口

TEL 0120-3121-11
携帯電話 050-3155-1111 (有料)
FAX 050-3135-2134 (有料)
(受付時間) 9:00～17:30(月～土)(日曜・祝日、年末年始は休業)
※2024年4月より土日・祝日休業

修理のご依頼や修理に関するご相談窓口

TEL 0120-3121-68
携帯電話 0570-0031-68 (有料)
FAX 0570-2006-57 (有料)
(受付時間) 9:00～18:00(月～土)、9:00～17:00(日・祝日)

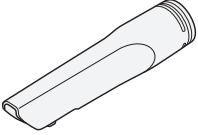
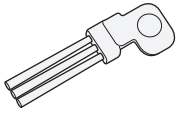

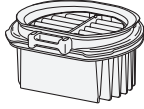
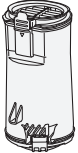
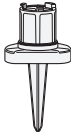


予期せぬ障害などでお電話が切れてしまった際、折り返し電話を差し上げられるよう、発信者番号の通知をお願いします。
「非通知」設定されているお客様は、はじめに「186」をダイヤルしておかけください。

【ご相談窓口におけるお客様の個人情報お取り扱いについて】

- 個人情報は当社の個人情報保護方針に則り適切に管理いたします。
- 当社の個人情報保護方針につきましては、<https://corp.hitachi-gls.co.jp/utility/privacy> をご覧ください。
※URLは変更する場合があります。日立の家電品ホームページにてご確認ください。
- 製品のサービスの提供、各種お問い合わせへの対応に利用させていただきます。また、アンケートをもとにした製品や
サービスを向上させるための分析に利用させていただく場合があります。

別売り部品

付属応用部品や、補修用性能部品もお買い求めいただけます。

すき間用吸口	お手入れブラシ	スポンジフィルター	クリーンフィルター
 サービスパーツ PV-BC500-043 すき間用吸口 とご指定ください	 サービスパーツ PV-BS1L-014 お手入れブラシ とご指定ください	 サービスパーツ PV-BS1L-013 スポンジフィルター とご指定ください	 サービスパーツ PV-BS1L-012 クリーンフィルター(Bフィルター) とご指定ください
ダストケース(各フィルター付き)		内筒フィルター	回転ブラシ
 サービスパーツ PV-BS1L-009 ダストケースクミBS1L とご指定ください		 サービスパーツ PV-BS1L-011 メッシュフィルタークミBS1L とご指定ください	 サービスパーツ PV-BH900J-015 ロータリブラシクミ(DP28) とご指定ください
電池は消耗品ですので、保証期間内でも「有料」とさせていただきます。→(P.28)			
部品のご購入は			詳しくはこちら
部品のご購入は、商品お買い上げの販売店、お近くの日立の家電取扱店(お取り寄せ)または 下記の「パーツショップ」へご依頼ください。 日立の家電消耗品・部品直販インターネット販売「パーツショップ」 https://store.kadenfan.hitachi.co.jp/store/c/c7013/			

仕様

この製品は日本国内家庭用です。電源電圧や電源周波数の異なる海外では使用できません。
また、アフターサービスもできません。

品名	充電式掃除機				
型式	PV-BS1L				
本体	定格電圧	DC14.4V	AC アダプター	入力	AC100V 50-60Hz 0.5A
	公称容量	2.5Ah		出力	DC17.3V 1.1A
	集じん容積	0.13L		充電時間	約2時間(室温や使用時間などにより異なります)
	使用電池	リチウムイオン電池(セル数4本)		コードの長さ	1.6m
	連続使用时间※ (満充電、電池初期、20℃時)	強 : 約8分 標準 : 約30分(パワーヘッド有) 標準 : 約35分(パワーヘッド無)			
	寸法	スティッククリーナー	長さ206mm×幅230mm×高さ998mm	質量	スティッククリーナー
	ハンディクリーナー	長さ385mm×幅69mm×高さ149mm	ハンディクリーナー		0.65kg
標準付属品	パワーヘッド……………1個 延長パイプ……………1本		ACアダプター(PVA-09)……1個		
付属応用部品	お手入れブラシ……………1個 ハンディブラシ……………1個		すき間用吸口……………1個		

※使用時間は周囲温度などの条件で異なります。

日立充電式掃除機 保証書

持込修理

この保証書は取扱説明書、本体貼付ラベル等の注意書きに従った使用状態で保証期間内に故障した場合に、本書に記載されている内容に基づき、無料修理をお約束するものです。無料修理をご依頼になる場合は、お買い上げの販売店に商品と本書をご持参ご提示ください。

型式	PV-BS1L	※ お 買 い 上 げ 日	保 証 期 間
		年 月 日	本体：1年
※お客様	ご住所 _____ お名前 _____様 電 話 _____ ()		
※販売店	ご住所 _____ お名前 _____様 電 話 _____ ()		

※印欄に記入のない場合は無効となります。
記入のない場合、レシートまたはご購入を証明するものが代用となりますので、本保証書とともに大切に保管してください。

- 保証期間内でも次のような場合には有料修理となります。
(イ)使用上の誤り、または改造や不当な修理による故障および損傷。
(ロ)お買い上げ後の取付場所の移動、落下、輸送などによる故障および損傷。
(ハ)火災、地震、風水害、落雷、その他の天災地変、塩害、公害、ガス害（硫化ガスなど）や異常電圧、指定外の使用電源（電圧、周波数）による故障および損傷。
(ニ)一般家庭用以外《例えば業務用などへの長時間使用および車両（車載用を除く）、船舶への搭載》に使用された場合の故障および損傷。
(ホ)業務用に使用されて生じた故障および損傷。
(ヘ)本書のご提示がない場合。
(ト)本書にお買い上げ年月日、お客様名、販売店名の記入のない場合、あるいは字句を書き換えられた場合。
(チ)電池寿命による故障。
- この商品は持込修理の対象商品です。郵送などで修理依頼された場合の送料などはお客様のご負担となります。また、出張修理をご希望の場合には、出張に要する実費を申し受けます。
- ご転居の場合は事前にお買い上げの販売店にご相談ください。
- 贈答品等で本書に記入してあるお買い上げの販売店に修理をご依頼になれない場合にはご相談窓口→(P.30)にご相談ください。
- 修理の際、弊社の品質基準に適合した再利用部品を使用することがあります。修理のために取り外した部品は、特段のお申し出がない場合は、弊社にて引き取らせていただきます。
- 本書は再発行いたしませんので紛失しないよう大切に保存してください。
- 本書は日本国内においてのみ有効です。This warranty is valid only in Japan.

- この保証書は本書に明示した期間、条件のもとにおいて無料修理をお約束するものです。したがってこの保証書によって保証書を発行している者(保証責任者)、及びそれ以外の事業者に対するお客様の法律上の権利を制限するものではありませんので、保証期間経過後の修理等についてご不明の場合は、お買い上げの販売店またはご相談窓口→(P.30)にお問い合わせください。
- お客様にご記入いただいた保証書の写しは、保証期間内のサービス活動及びその後の安全点検活動のために記載内容を利用させていただく場合がございますので、ご了承ください。
- 保証期間経過後の修理、補修用性能部品の保有期間について詳しくは、「保証とアフターサービス」→(P.30)をご覧ください。

修理メモ
