

取扱説明書

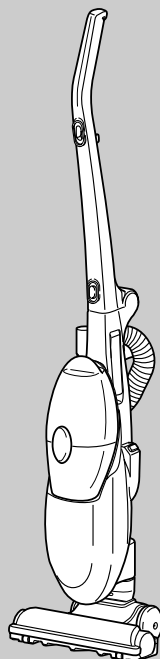
HITACHI
Inspire the Next

日立掃除機 PV-SF1



保証書付き

保証書はこの取扱説明書の裏表紙についています。



TATSUMAKICYCLONE

このたびは日立掃除機をお買い上げいただき、まことにありがとうございました。

- この掃除機は家庭用です。業務用や掃除以外の目的にはご使用にならないでください。
- ご使用前に、この取扱説明書をよくお読みになり、正しくご使用ください。特に「安全上のご注意」は必ずお読みください。

お読みになったあとは、大切に保存してください。

もくじ

ページ

必ずお守りください	2	
知っておいていただきたいこと	3	
安全上のご注意	4	
各部のなまえと使いかた	6	
上手なお掃除のしかた	9	
ごみがたまったら	9	
お手入れ	11	
あとかたづけ	13	
故障かなと思ったら	13	
アフターサービスと保証について	14	
別売り部品	15	

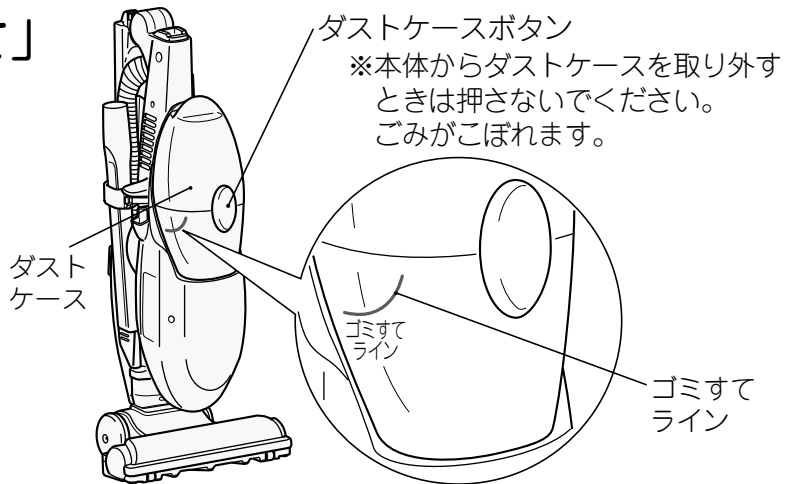
仕 様

電 源	100V 50-60Hz共用	寸 法	(使用時) 長さ215mm×幅250mm×高さ1040mm
消 費 電 力	500W		(収納時) 長さ290mm×幅250mm×高さ570mm
運 転 音	61dB		
集じん容積	0.9L	標準付属品	イオンエアヘッド……………1個
質 量	2.9kg (標準付属品を含む)	付属応用部品	伸縮すき間用吸口……………1個 ウレタンフィルター(予備) ……1枚

必ずお守りください

ダストケースの「ごみ捨て」

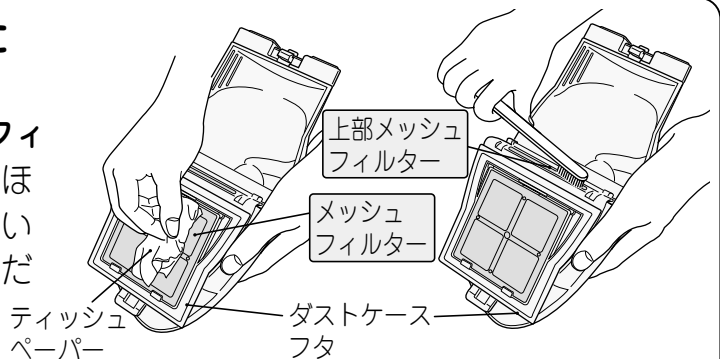
ダストケースのごみは「ゴミすてライン」を越える前に捨ててください。そのまま運転を続けるとフィルターが目詰まりして吸込力が低下します。こまめにごみを捨てることをおすすめします。👉 9、10



フィルターのお手入れのしかた

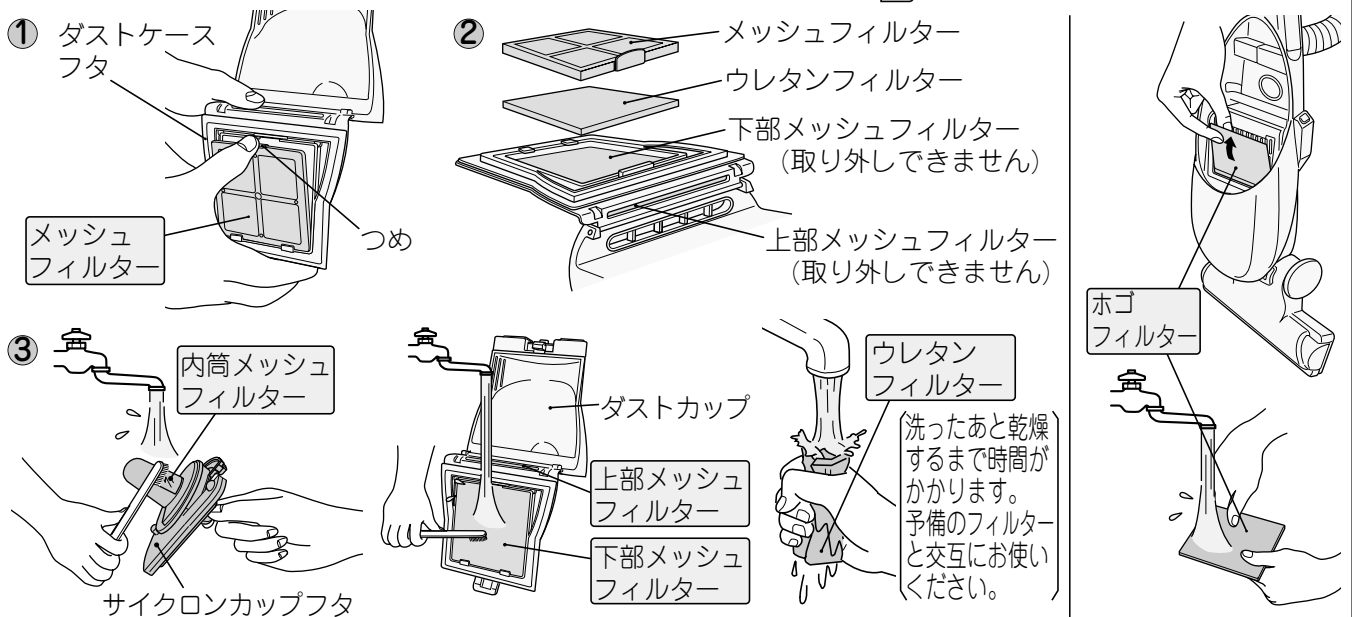
<ごみ捨て時ごとのお手入れ>

- メッシュフィルター・上部メッシュフィルターに付着しているごみや細かいほこりなどをティッシュペーパーや使い古しの歯ブラシなどで取り除いてください。👉 9、10



<定期的なお手入れ(約1ヵ月に1回程度)>

- ダストケースの各フィルター(水洗いできます)・ホゴフィルター(水洗いできます)を取り外し、付着しているごみを落としてください。👉 11



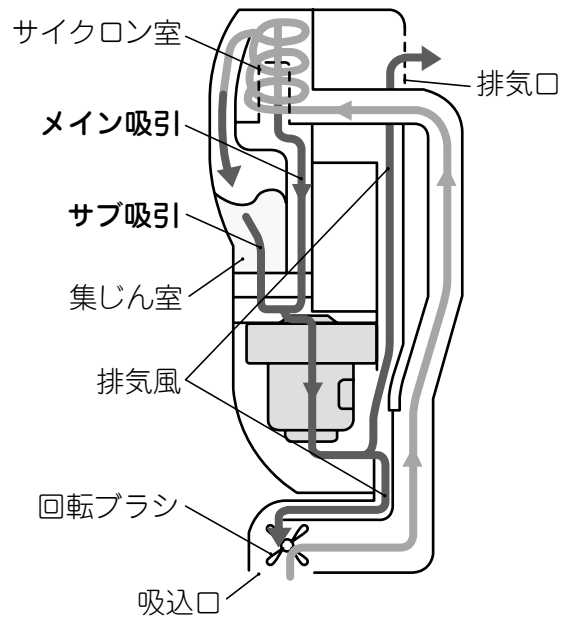
ご注意

- ダストケースの各フィルター・ホゴフィルターを水洗いしても吸込力が弱い場合は、フィルターの消耗が考えられます。各フィルターの取り替えをご希望される方は、お買上げの販売店で求めください。👉 15
- 水洗い後は、必ず十分に自然乾燥させてからセットしてください。ぬれたままでご使用になると故障の原因になります。

知っておいていただきたいこと

たつまきサイクロン方式の仕組み

吸込口から入ってきた空気をたつまきのように下から上へ巻き上げ、ごみを遠心力により瞬間分離して、集じん室に飛ばし込みます。集じん室はサブ吸引により常時ゴミプレスします。



吸込力の低下を防止するため、以下のことを必ずお守りください。

●集じん室のごみは「ゴミすてライン」を越える前に捨ててください。

「ゴミすてライン」を越えるとフィルターが目詰まりして吸込力が低下します。

●大きなごみを吸わせないでください。

あめ玉の包みやティッシュペーパーなどの大きなごみを吸わせた場合、サイクロン室に詰まったり、フィルターにはり付いて、フィルターが目詰まりをおこす場合があります。大きなごみがあるときは、取り除いてから掃除してください。

●一気に多量のごみを吸わせないでください。

多量のごみを一気に吸わせると、フィルターが目詰まりをおこす場合があります。多量のごみを吸わせるときは、少しずつ吸わせてください。

●細かい粉状のごみを集中して吸わせないでください。

小麦粉などの細かい粉状のごみを多量に吸わせると、フィルターが目詰まりして吸込力が低下します。

●細長いごみを吸わせた場合

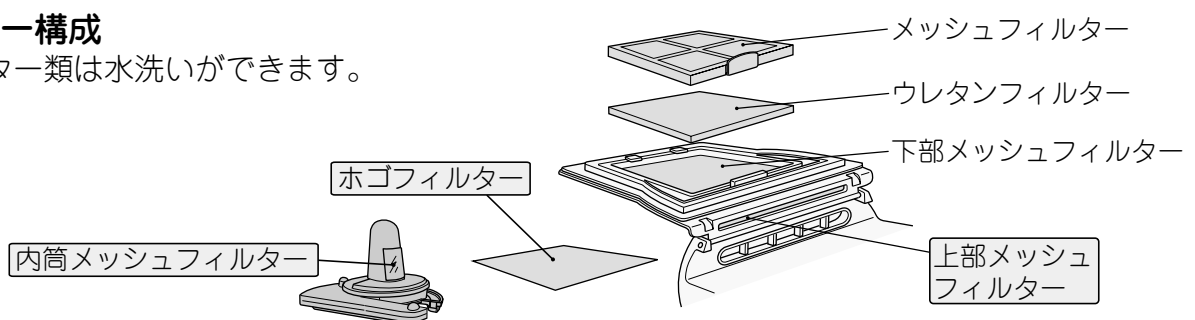
長いひもや髪の毛など細長いごみを吸わせた場合、内筒に巻きついたり、目詰まりして吸込力が低下します。内筒をお手入れしてください。



「吸込力が弱くなった」、「運転音が高くなった」と感じたときは、ダストケースのごみを捨て、内筒メッシュフィルター・上部メッシュフィルター・ホゴフィルターなどの各フィルターをお手入れしてください。👉 9~11

フィルター構成

●フィルター類は水洗いができます。





安全上のご注意

必ずお守りください




●ご使用前に、この「安全上のご注意」をよくお読みのうえ、正しくお使いください。


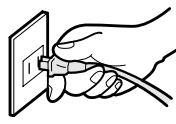


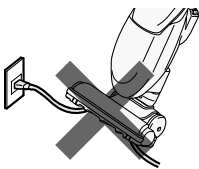

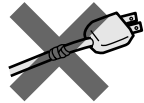
★ここに示した注記事項は

表示内容を見逃して誤った使い方をしたときに生じる危害や損害の程度を、次の表示で区分し、説明しています。

 警告	この表示の欄は、「死亡または重傷を負う可能性が想定される」内容です。
 注意	この表示の欄は、「傷害を負う可能性または物的損害のみが発生する可能性が想定される」内容です。

絵表示の例

	「警告や注意を促す」内容のものです。
	してはいけない「禁止」内容のものです。
	必ず実行していただく「指示」内容のものです。

 警告	
 <p>絶対に分解したり修理・改造しない</p> <p>分解禁止</p> <ul style="list-style-type: none"> ● 火災・感電・けがの原因になります。 ● 修理は販売店、またはメーカー指定のお客様ご相談窓口にご相談ください。 	 <p>定格15A以上・交流100Vのコンセントを単独で使う</p> <p>100V 15A以上</p> <ul style="list-style-type: none"> ● 他の器具と併用すると分岐コンセント部が異常発熱して発火することがあります。 
 <p>お手入れの際は必ず電源プラグをコンセントから抜く</p> <p>電源プラグを抜く</p> <p>また、ぬれた手で抜き差ししない</p> <ul style="list-style-type: none"> ● 感電やけがをすることがあります。  <p>ぬれた手はふいてから</p>	 <p>イオンエアヘッドの回転ブラシには触れない</p> <p>接触禁止</p> <ul style="list-style-type: none"> ● 手などをけがすることがあります。 ● 特にお子さまにはご注意ください。 
 <p>灯油、ガソリン、可燃性ガス、たばこの吸い殻などを吸わせない</p> <p>禁止</p> <p>ガラス、洗剤などの油、じゅうたん、カーペット、粉、洗剤、多量の小麦粉など、水・ぬれたごみ、押しピン、針、のり</p> <ul style="list-style-type: none"> ● 火災や爆発の原因になります。 	 <p>水洗いや風呂場での使用は絶対にしない</p> <p>水ぬれ禁止</p> <ul style="list-style-type: none"> ● 感電する場合があります。 
 <p>コードを回転ブラシに巻き込まない</p> <p>禁止</p>  <ul style="list-style-type: none"> ● コードが損傷し、火災・感電の原因になります。 	 <p>電源コードを傷つけない</p> <p>禁止</p> <p>傷つけ・加工・無理な曲げ・引っ張り・ねじり・重いものを載せる・挟み込むなどしない</p> <ul style="list-style-type: none"> ● 電源コードが破損し、火災・感電の原因になります。 

警告



清掃

電源プラグのほこりなどは定期的に乾いた布でふき取る



- プラグにほこりなどがたまると、湿気などで絶縁不良となり、火災の原因になります。



禁止

傷んだ電源コードや電源プラグ、ゆるんだコンセントは使用しない



- 感電・ショート・発火の原因になります。



差し込む

電源プラグは根元まで確実に差し込む

- 差し込みが不完全ですと、火災・感電の原因になります。

注意



電源プラグを持つ

電源プラグを抜くときは、コードを持たずに必ず先端の電源プラグを持って引き抜く



- 感電やショートして発火することがあります。



禁止

排気口をふさがない

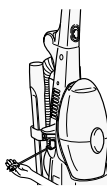


- 火災の原因になります。



電源プラグを持つ

コードを巻き取るときは電源プラグを持つ

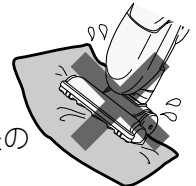


- 電源プラグが当たってけがをすることがあります。



禁止

吸込口をふさいで長時間運転しない

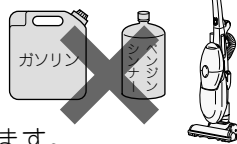


- 過熱による本体の変形・発火の原因になります。



禁止

引火性のもの(ガソリン、ベンジン、シンナー)の近くで使用しない

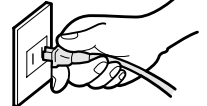


- 爆発や火災の原因になります。



電源プラグを持つ

使用時以外は、電源プラグをコンセントから抜く

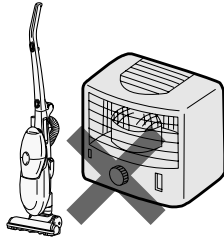


- けがややけど、絶縁劣化による感電・漏電火災の原因になります。



火気禁止

火気に近づけない

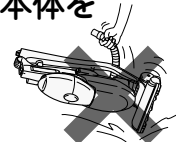


- 本体の変形によるショート・発火の原因になります。



禁止

ホースを無理に引っ張ったり、折り曲げたりしないこと
また、ホースを持って本体を吊り下げないこと

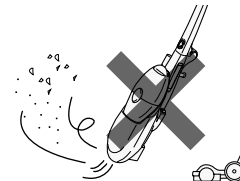


- 本体が落下してけがをしたり、床を傷つけることがあります。



禁止

イオンエアヘッドをはずして使用しないこと



- 排気風が吹き出して、ゴミを吹きとばすことがあります。



禁止

イオンエアヘッドと本体の間や、ハンドルと本体の間に手を入れないこと

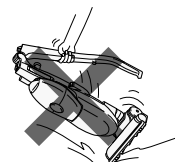


- 手などをけがすることがあります。
- 特に小さなお子様にはご注意ください。



禁止

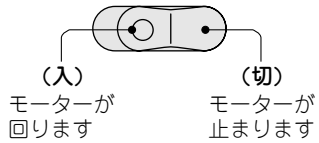
たたんだ状態のハンドルを持って運ばないこと



- 本体が回転・落下して、けがをしたり、床面を傷つけることがあります。

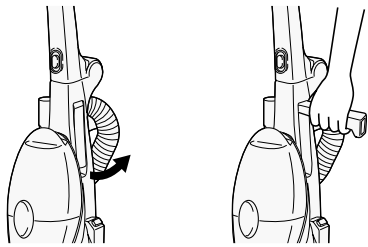
各部のなまえと使いかた

スイッチ



- 運転するときは、○印の方向を押します。
- 電源プラグを差し込むときは、必ず(切)の状態にしてください。

本体ハンドル

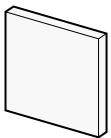


- 掃除機を持ち運ぶ際、本体ハンドルを矢印の方向におこして、持ち運びしてください。

ご注意

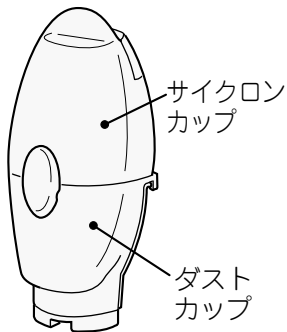
- 本体ハンドルと本体の間で指をはさまないように注意してください。

ウレタンフィルター



(予備1枚) 11

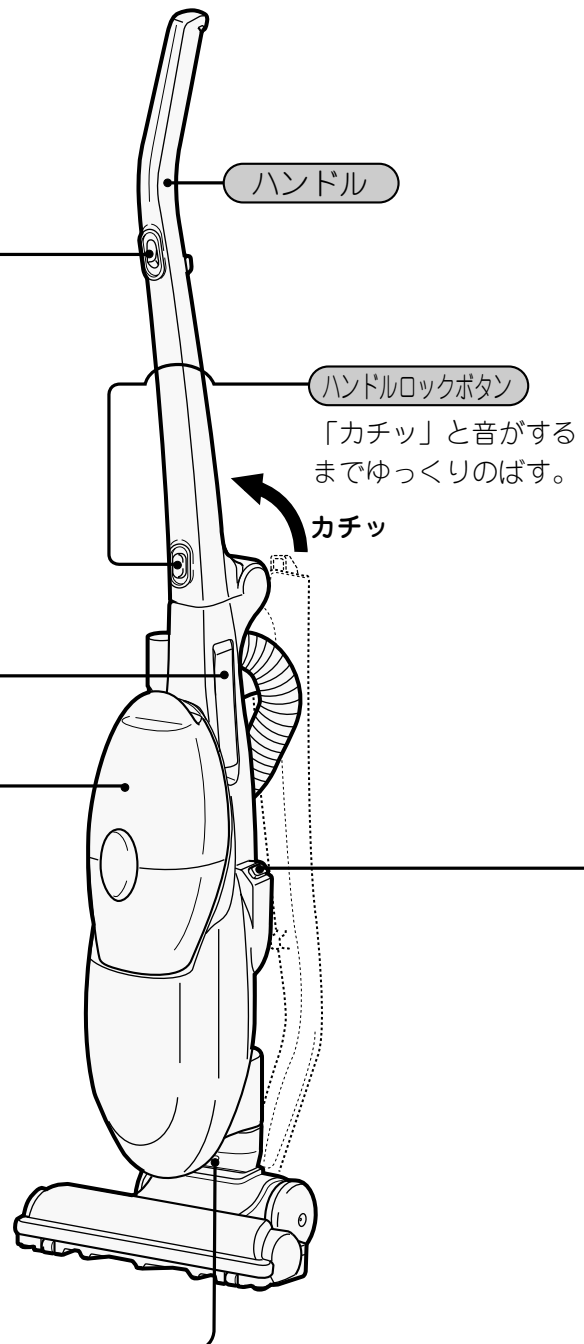
ダストケース



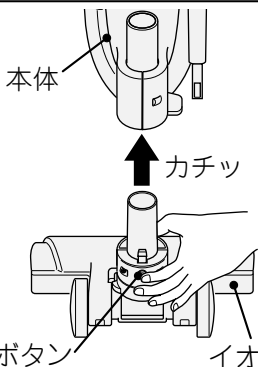
(帯電防止剤入り)

コード巻き取りボタン

- 電源プラグを持って、コード巻き取りボタンのマーク部(⊕)を押しながら、コードを巻き取ってください。跳ね上がりによるけが、家具への傷つきを防ぐためです。



本体とイオンエアヘッドの接続



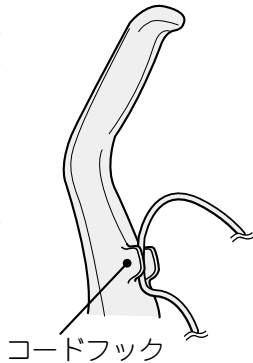
- イオンエアヘッドを確実に取り付けてください。
- イオンエアヘッドを外すときは、ボタンを押しながら抜きます。

コードフック

- お掃除のとき、電源コードが足元にまとわりつくのを防ぎます。

ご注意

- コードフックから外す場合は、傷がつかないように、注意して外してください。

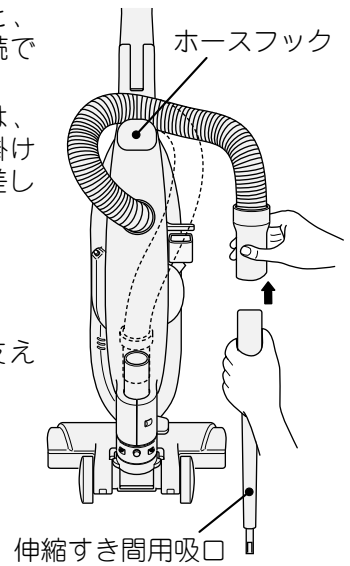


ホース

- 本体からホースを外すと、伸縮すき間用吸口と接続できます。
- ホースを収納するときは、先にホースフック部に掛けたあと、本体へ確実に差し込んでください。

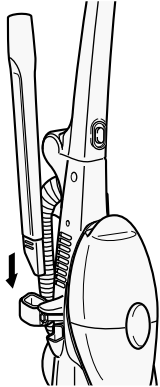
ご注意

- 倒れないよう本体を支えながらお使いください。

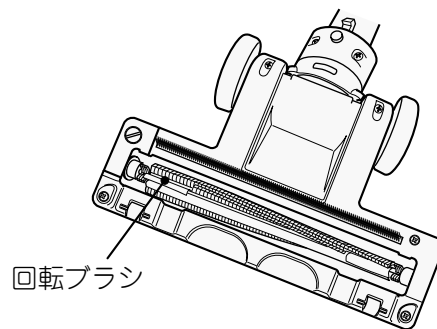


伸縮すき間用吸口ホルダ

- ホルダ部に、伸縮すき間用吸口を差し込み保管することができます。



イオンエアヘッド



警告



イオンエアヘッドの回転部分には触れない

- 手などをけがすることがあります。

コード

- コードは赤印以上引き出さないでください。断線などの故障の原因になります。

注意



使用時以外は、電源プラグをコンセントから抜く

- けがややけど、絶縁劣化による感電・漏電火災の原因になります。

ご注意

- お掃除中コードを無理にひっぱると断線の原因になります

伸縮すき間用吸口

☞9

赤印

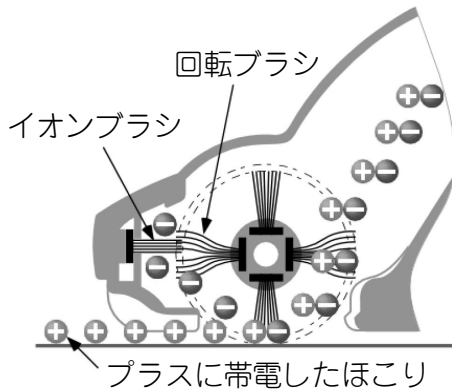
黄印

電源プラグ

各部のなまえと使いかた(続き)

イオンエアヘッドの動きについて

イオンエアヘッドに内蔵したイオンブラシと回転ブラシの摩擦によりマイナスイオンを発生させ、プラスに帯電したホコリを中和して取りやすくします。

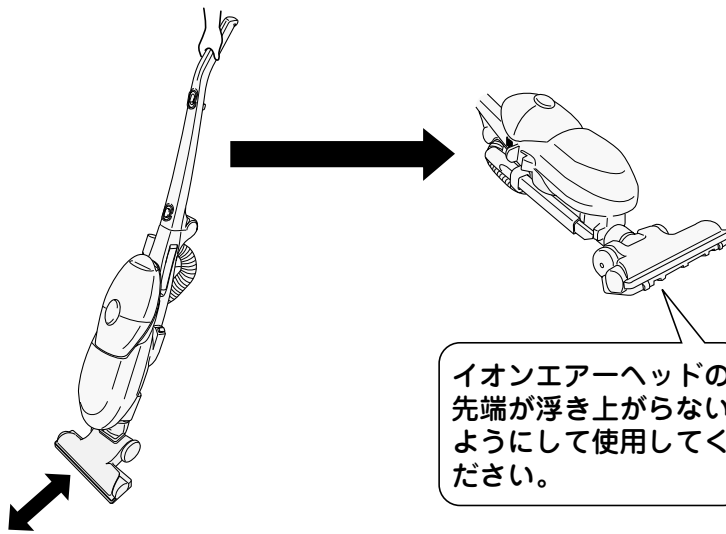


また、回転ブラシでじゅうたんのごみを強力にかき上げ、マエ・ヨコ・ナナメ3方取り構造で、お部屋の隅々や壁際のごみもしっかり吸い取ります。

- じゅうたんなどのお掃除の場合には、力を入れず、すべらせるように軽く動かしてください。(回転ブラシの回転で効果的にごみをかき上げるためです)

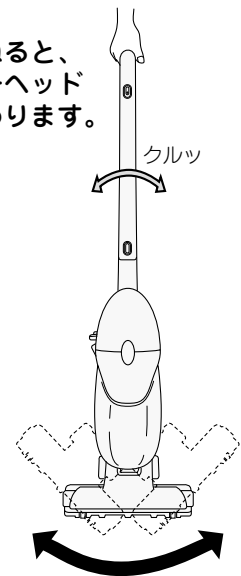


通常のお掃除



首振りヘッドでお掃除

手もとをひねると、イオンエアヘッドの向きが変わります。

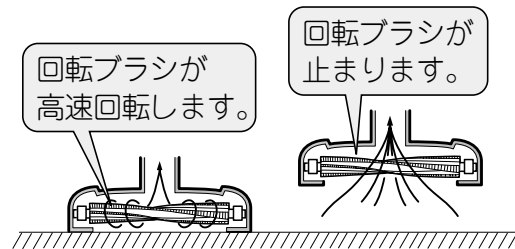


イオンエアヘッドの回転ブラシについて

イオンエアヘッドを持ち上げたときは、静かにするため回転ブラシは止まります。(ゆっくり回る場合もあります)

ご注意

- じゅうたんの種類によっては、回転ブラシが回りにくくなる場合があります。
- 薄いカーペットなどが吸いついて、ごみが取れにくいときは、カーペットの隅を押さえ、吸いつかないようにしてお掃除してください。
- 回転ブラシはゆか・たたみ上でも回転します。



上手なお掃除のしかた

お掃除のしかた

じゅうたん

前後にイオンエアヘッドを動かしてお掃除します。
引くときにごみがよく取れます。

じゅうたんの毛がたくさん取れる場合
初めての掃除でじゅうたんのあそび毛がたくさん
取れるため、ご使用に伴い徐々に少なくなります。



たたみ

たたみ目にそって。
たたみの傷つき防止になります。

ゆか

木の合わせ目にそって。
ゆかの傷つき防止になります。

ご注意

- ひのきなどのやわらかいゆかの場合には、イオンエアヘッドをゆかに強く押しつけないでください。ゆかの傷つきを防ぐためです。
- 車輪が摩耗していると、ゆかを傷つけるおそれがあります。摩耗しているときは、お買い上げの販売店にご相談ください。
- 車輪を進行方向以外に移動しないでください。ゆかを傷つける恐れがあります。

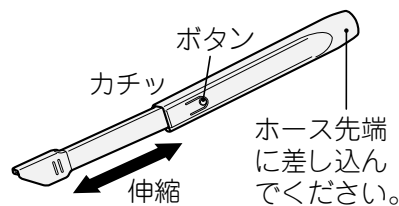
伸縮すき間用吸口

本体ハンドルを持って操作します。

- ホースに伸縮すき間用吸口を取り付けてください。☞7

ご注意

- ホースを無理にひっぱらないでください。



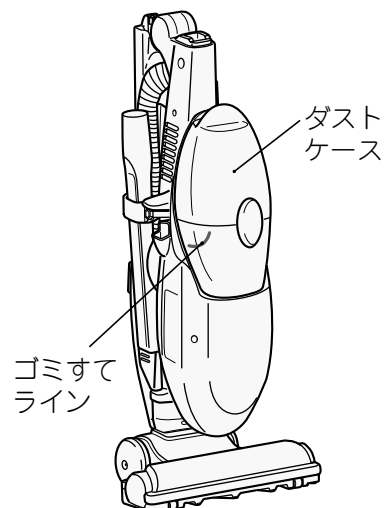
- 縮めるときは、ボタンを押しながら縮めてください。



ごみがたまったら

- ダストケースのごみは「ゴミすてライン」を越える前に捨ててください。そのまま運転を続けるとフィルターが目詰まりして吸込力が低下します。
- こまめにごみを捨てることをおすすめします。
- ごみ捨ての際は、フィルターのごみの付着確認をしてください。ごみが付着しているときは、取り除いてください。

- ご注意** ●ごみを捨てる前には、スイッチを(切)の状態にし、電源プラグを抜いてください。



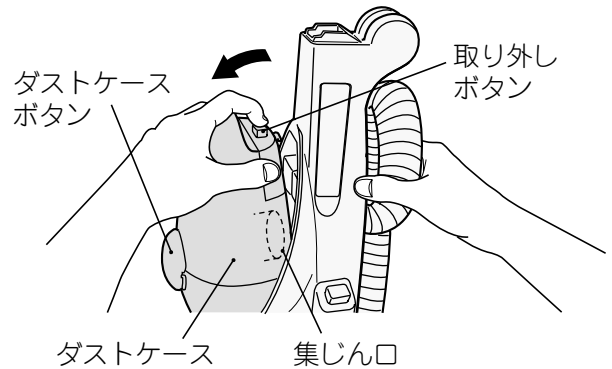
ごみがたまったら(続き)

ごみの捨てかた

1 取り外しボタンを押しながら本体を押さえてダストケースを取り出す

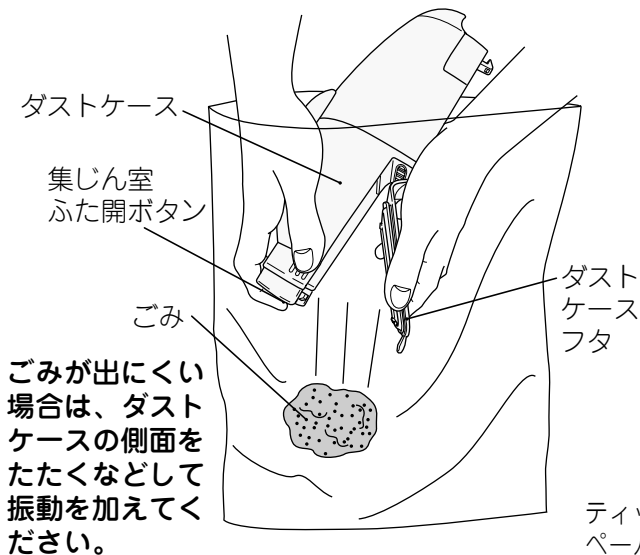
ご注意

- 本体からダストケースを外すとき、**ダストケースボタン**を押さないでください。ごみがこぼれることがあります。
- 運転中はダストケースを取り出さないでください。
- ごみがこぼれないように集じん口を上に向けて取り出してください。

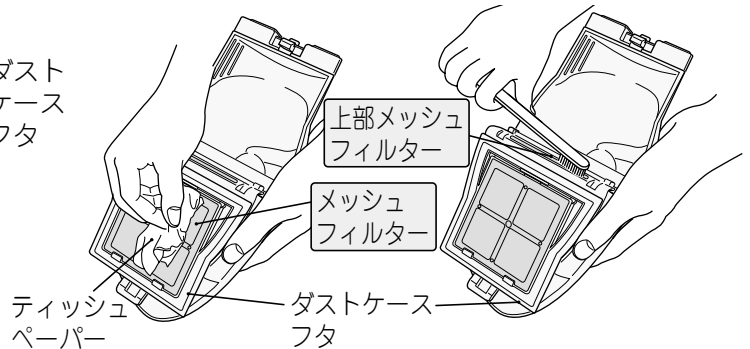


2 ダストケースを大きめのごみ袋などの中に入れ、集じん室ふた開ボタンを押す

- ダストケースを下向きにして集じん室ふた開ボタンを押し、ダストケースフタを開けてごみを捨てる。



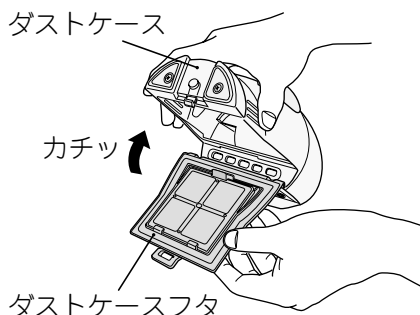
- **メッシュフィルター・上部メッシュフィルター**に付着しているごみは、ティッシュペーパーや使い古しの歯ブラシなどで取り除いてください。
- ダストケースフタは直接手で開けられません。ごみを捨てるときは必ず集じん室ふた開ボタンを押してください。
- ダストケースフタには無理な力を加えないでください。外れることがあります。



ご注意

- ごみの種類によっては、ゴミすてラインまでごみがたまる前に吸込力が弱くなる場合があります。このようなときは、ごみを捨てて**内筒メッシュフィルター・上部メッシュフィルター**などの各フィルターのお手入れをしてください。(➡11)
- ガラスの破片や虫ピンなどの鋭利なものを誤って吸い込んだときは、直接手を触れないでゴミを捨ててください。けがをするおそれがあります。

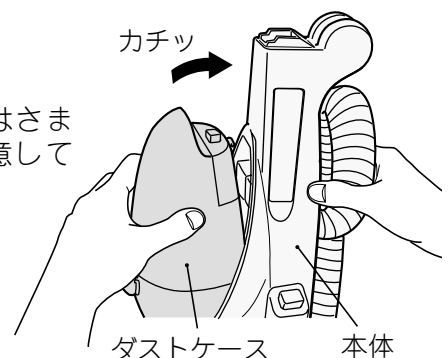
3 ダストケースフタを手で戻し、カチッと音がするまで閉める



4 ダストケースを本体に取り付ける

ご注意

- 本体で指をはさまないよう注意してください。



お手入れ

警告



お手入れの際は必ず電源プラグをコンセントから抜く
また、ぬれた手で抜き差ししない

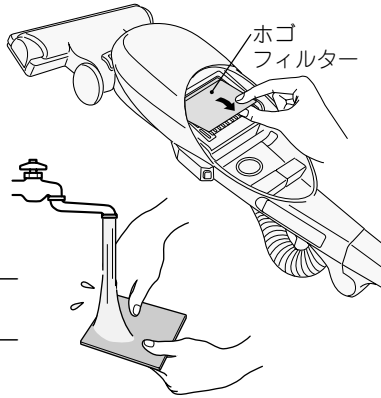
●感電やけがをすることがあります。

ホゴフィルター

- ① ホゴフィルターを取り出す
- ② ホゴフィルターを水で軽くもみ洗いし、
たたいて水気を切り、十分に乾燥させる
- ③ ホゴフィルターを元どおり本体に取り
付ける

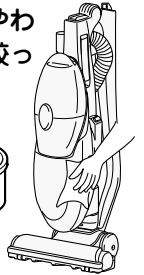
ご注意

- ホゴフィルターは洗濯機で洗ったり、ヘアードライヤーで乾燥させないでください。
- ホゴフィルターなしでごみを吸わせるとモーター故障の原因となります。



本体・付属品

水を含ませた、やわらかい布をよく絞ってからふく



ご注意

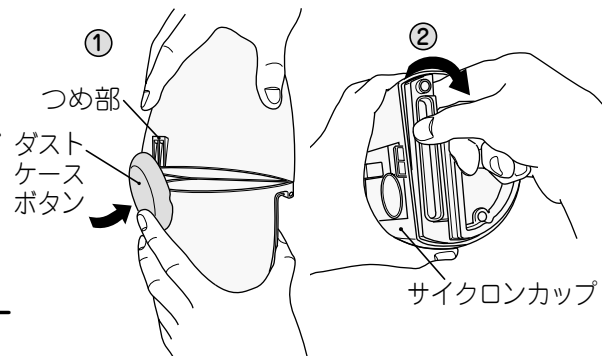
- ベンジン、シンナー、中性洗剤などは、変色、変形などの原因となりますので、使用しないでください。

ダストケースの各フィルター (約1ヵ月ごとに1回程度) (水洗いできます)

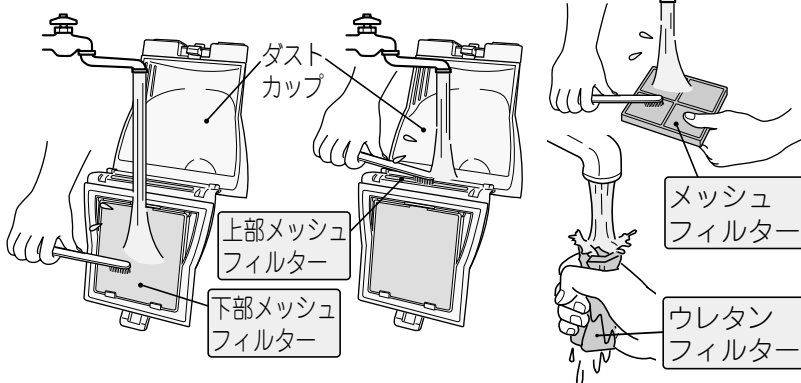
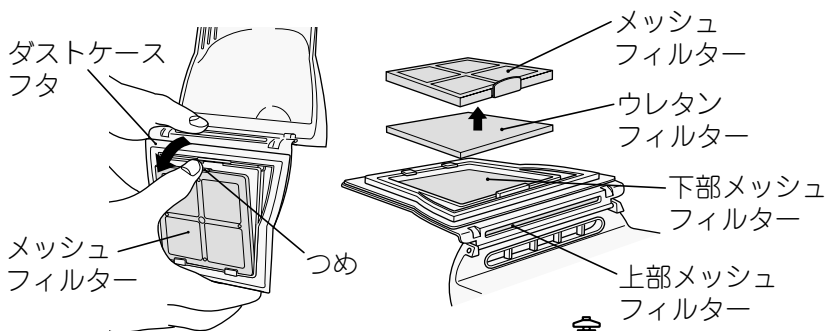
水洗いし、十分に自然乾燥させてから取り付けてお使いください。

1 ダストケースを取り出し、ごみを捨てる 9、10

- 2 ① ダストケースボタンを押しながら、つめ部を外して、サイクロンカップを取り外す
- ② サイクロンカップに指(人差し指)を入れて、サイクロンカップフタを上に出して取り出す
- ③ 内筒メッシュフィルターに付着しているごみを落とす(水洗いできます)



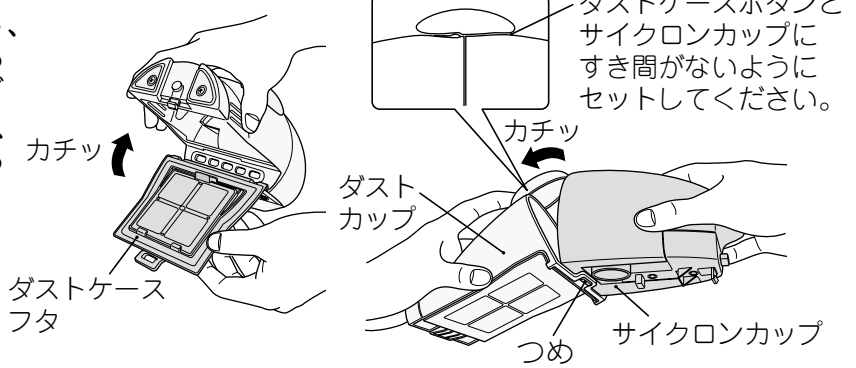
3 ダストケースフタを開けて、メッシュフィルターのつめを押しながら外し、メッシュフィルター・ウレタンフィルター・下部メッシュフィルター・上部メッシュフィルターに付着しているごみを落とす(水洗いできます)



- サイクロンカップフタの内筒メッシュフィルターは、使い古しの歯ブラシなどで軽くこすりながら水洗いする。
- 上部メッシュフィルター・下部メッシュフィルターは、使い古しの歯ブラシなどで軽くこすりながら水洗いする。
- ウレタンフィルターは汚れた水がなくなるまでもみ洗いしたあと、平らにのばして十分に自然乾燥させる。
- ウレタンフィルターの乾燥には時間がかかります。予備のフィルター(ウレタンフィルターが1枚ついてます)と交互にお使いください。

お手入れ(続き)

4 ダストケースフタを手で戻し、カチッと音がするまで閉める
サイクロンカップのつめをダストカップに差し込みながら、カチッと音がするまで閉める



5 ダストケースを本体に取り付ける  10

ご注意

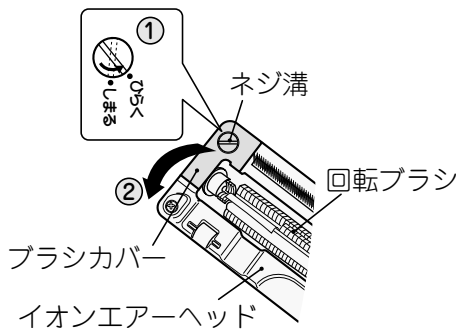
- 各フィルターは確実にセットしてください。ごみもれや目詰まり、吸込力の低下の原因となります。
- 水洗い後は、必ず十分に自然乾燥させてからセットしてください。ぬれたままでご使用になると故障の原因となります。
- 毛のかたいブラシで洗ったり、メッシュフィルターを強く押して洗わないでください。破損の原因となります。
- 洗剤・漂白剤・ベンジン・シンナー・アルコールなどを使用したり、洗濯機で洗ったり、もみ洗いしないでください。また、ヘアードライヤーなどの熱風で乾燥させないでください。掃除機の性能、品質の不良は保証できません。

●ダストケースの各フィルター・ホゴフィルターを水洗いしても吸込力が弱い場合は、フィルターの消耗が考えられます。各フィルターの買い替えをご希望される方は、お買い上げの販売店にご相談ください。

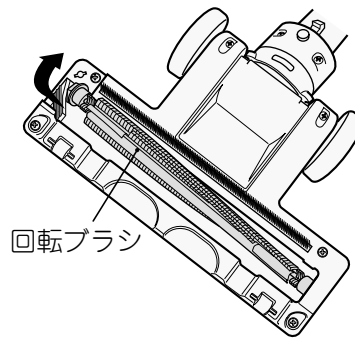
 15

イオンエアヘッド(水洗いできるのは回転ブラシのみです)

1 ①イオンエアヘッドを裏返して、硬貨などでネジ溝を「ひらく」の・印に合わせ、②ブラシカバーを外す



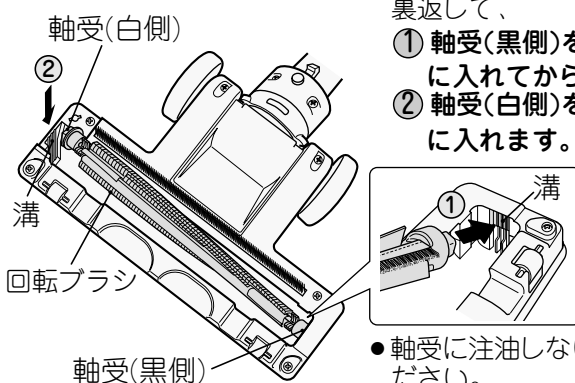
2 回転ブラシを取り外してごみを取り除く



- 回転ブラシに絡みついた糸くずなどは、ハサミで取り除いてください。
- 汚れがひどい場合は回転ブラシを水洗いしてください。

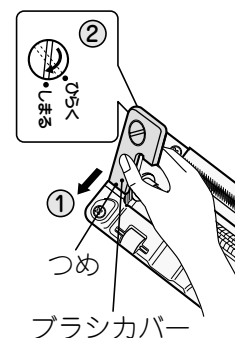
3 回転ブラシが十分に乾燥したのを確認してから回転ブラシを取り付ける

- イオンエアヘッドを裏返して、
- ①軸受(黒側)を溝に入れてから、
- ②軸受(白側)を溝に入れます。



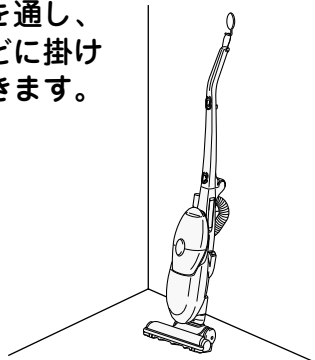
- 軸受に注油しないでください。

4 ①ブラシカバーのつめを引っ掛けて閉め、②硬貨などでネジ溝を「しまる」の・印に合わせる

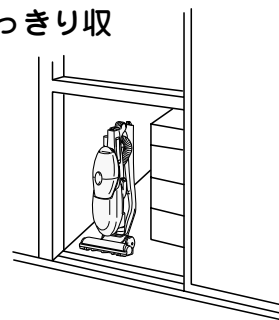


あとかたづけ

ひも通し穴にひもなどを通し、市販の「吊り金具」などに掛けて、保管することもできます。



ハンドルを折りたたんで、押入れなどのスペースにすっきり収納できます。



故障かなと思ったら

こんなときは	調べるところ	直しかた
吸込力が弱い	●ダストケースにごみが詰まっていますか。	「ごみがたまったら」 ☞ 9 をご覧ください、ごみを取り除いてください。
	●フィルターが汚れていませんか。	汚れている場合は「お手入れ」 ☞ 11 をご覧ください。
	●イオンエアヘッドにごみが詰まっていますか。	イオンエアヘッドのごみを取り除いてください。 ☞ 12
ごみが少ないのに吸引力が弱い	●フィルターが汚れていませんか。	汚れている場合は「お手入れ」 ☞ 11 をご覧ください、フィルターを水洗いしてください。
モーターが回らない	●電源プラグがコンセントにしっかり差し込まれていますか。	電源プラグをコンセントにしっかりと差し込んでください。
イオンエアヘッドの回転ブラシが回らない	●回転ブラシ、軸受にごみなどが絡みついていますか。	「お手入れ」 ☞ 12 をご覧ください、ごみなどを取り除いてください。
	●ホースがはずれていませんか。	ホースを本体に確実に差し込んでください。
	●ホースにごみが詰まっていますか。	ホースのごみを取り除いてください。
	●ダストケース、各フィルターにごみが詰まっていますか。	「ごみがたまったら」 ☞ 9、10、11 をご覧ください、ごみを取り除いてください。
排気や本体が暖くなる(特に夏場)	●空気の流れてモーターを冷却しているため、多少暖くなるのは異常ではありません。	
コードが全部入らない、または引き出せない	●コードが片寄って巻き込まれたり、よじれたりしていることがあります。コード巻き取りボタンを押しながら、コードを黄印まで引き出してよじれを直したあと、もう一度巻き込んでください。	
電源コード引き出し口などから風が出る	●空気の流れて電気部品を冷却しているため、異常ではありません。	

お手入れ

あとかたづけ
故障かなと思ったら

アフターサービスと保証について

使用中に異常が生じたときは

この取扱説明書をよくお読みのうえ、「故障かなと思ったら」👉13の点検をしていただき、それでも故障と思われる場合には、ご自分で修理なさらないで買い上げの販売店にご相談ください。

- アフターサービスについてご不明の場合、その他お困りの場合は、買い上げの販売店か一般のご相談窓口にお問い合わせください。
- 修理を依頼されるため、掃除機を販売店にお持ちの際は、標準付属品(イオンエアヘッド)もごいっしょにお持ちください。

アフターサービスをお申しつけのときお知らせください。

- 1 形名—PV-SF1
- 2 症状—できるだけ詳しく



保証について

この商品は保証書付きです。

- 保証書は販売店で所定事項を記入してお渡しいたしますから、記載内容をご確認いただき、大切に保存してください。
- 保証期間は買い上げの日から1年間です。なお、保証期間中でも有料になることがありますので、保証書をよくお読みください。
- 保証期間経過後の修理については、販売店にご相談ください。修理によって機能が維持できる場合は、お客様の要望により有料修理いたします。当社は販売店からの注文により、補修用性能部品を販売店に供給します。

転居される場合

- ご転居により、買い上げの販売店のアフターサービスを受けられなくなる場合は、前もって販売店にご相談ください。ご転居先での日立の家電品取扱店を紹介させていただきます。
- 電源周波数の異なる地区へのご転居に際しても、部品の交換は不要です。

部品の保有期間について

この掃除機の補修用性能部品の保有期間は製造打ち切り後6年です。
補修用性能部品とは、その商品の機能を維持するために必要な部品です。

愛情点検

★長年ご使用の掃除機の点検を



ご使用の際、このような症状はありませんか？

- スイッチを入れても時々運転しないことがある。
- コードを折り曲げると、通電したり、しなかったりする。
- 運転中に異常な音や振動がする。
- 本体が変形していたり、異常に熱い。
- 焦げ臭い“におい”がする。
- その他の異常があるとき。

ご使用中 止

このような症状のときは、故障や事故防止のため、スイッチを切り、コンセントから電源プラグを抜いて必ず販売店に点検・修理をご相談ください。

日立家電品についてのご相談や修理はお買い上げの販売店へ

なお、転居されたり、贈物でいただいたものの修理などで、ご不明な点は下記窓口にご相談ください。

修理などアフターサービスに
関するご相談は

TEL 0120-3121-68

FAX 0120-3121-87

商品情報やお取り扱いに
ついてのご相談は

TEL 0120-3121-11

FAX 0120-3121-34

一般ご相談窓口

家電品についてのご意見やご要望は各地区のお客様相談センターへ

担当地域	電話番号	所在地
北海道地区	011-833-5088	札幌市白石区東札幌2条4-1-10
東北地区	022-232-5088	仙台市宮城野区扇町1-1-45
関東・甲信越地区	03-3834-8588	台東区東上野2-7-5 (日立家電上野ビル)
中部地区	052-795-5088	名古屋市守山区川宮町55 (日立家電守山ビル)
関西地区	078-431-5088	神戸市東灘区甲南町1-3-8
中国地区	082-231-5088	広島市西区観音新町1-7-17
四国地区	0877-47-1088	坂出市林田町4285-143
九州・沖縄地区	092-281-5088	福岡市博多区店屋町7-18 (博多渡辺ビル)

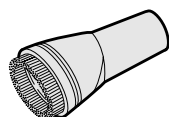
●ご相談窓口の名称、所在地等は変更になることがありますのでご了承ください。

別売り部品

日立の家電品取扱店でお求めください。

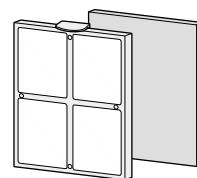
価格には消費税は含まれておりません。(価格は2003年2月現在)

● 棚用自在吸口(D-TJ1)



希望小売価格 ¥1,200(税別)

● メッシュフィルターセット (ウレタンフィルターを含む)



サービスパーツ PV-SF1-016 とご指定ください。

希望小売価格 ¥600(税別)

● 上記希望小売価格は、価格改正に伴い変更する場合があります。

日立掃除機 保証書

持込修理

この保証書は取扱説明書、本体貼付ラベル等の注意書きに従った使用状態で保証期間内に故障した場合に、本書に記載されている内容に基づき、無料修理をお約束するものです。無料修理をご依頼になる場合は、お買い上げの販売店に商品と本書をご持参ご提示ください。

形名	PV-SF1	※お買い上げ日	保証期間
		平成 年 月 日	本体：1年
※お客様	ご住所 _____ お名前 _____ 様 電話番号 () _____		
※販売店	ご住所 _____ お名前 _____ 様 電話番号 () _____		

※印欄に記入のない場合は無効となりますから必ずご確認ください。

- 保証期間内でも次のような場合には有料修理となります。
(イ)使用上の誤り、または改造や不当な修理による故障または損傷。
(ロ)お買い上げ後の落下、輸送等による故障または損傷。
(ハ)火災、地震、水害、落雷、その他の天災地変、公害や異常電圧による故障または損傷。
(ニ)車両、船舶にとう載して使用された場合に生じた故障または損傷。
(ホ)業務用に使用されて生じた故障または損傷。
(ヘ)本書のご提示がない場合。
(ト)本書にお買い上げ年月日、お客様名、販売店名の記入のない場合、あるいは字句を書き換えられた場合。
- この商品について出張修理をご希望の場合には、出張に要する実費を申し受けます。
- ご転居の場合は事前にお買い上げの販売店にご相談ください。
- 贈答品等で本書に記入してあるお買い上げの販売店に修理をご依頼になれない場合には日立家電品のご相談窓口(☎15)をご覧のうえ、お近くの窓口にご相談ください。
- 本書は再発行いたしませんので紛失しないよう大切に保存してください。
- 本書は日本国内においてのみ有効です。Effective only in Japan.

- この保証書は本書に明示した期間、条件のもとにおいて無料修理をお約束するものです。したがってこの保証書によってお客様の法律上の権利を制限するものではありませんので、保証期間経過後の修理等についてご不明の場合は、お買い上げの販売店またはお近くのご相談窓口にお問い合わせください。
- 保証期間経過後の修理、補修用性能部品の保有期間について詳しくは、「アフターサービスと保証について」(☎14)をご覧ください。

修理メモ

◎ 日立 ホーム&ライフソリューション株式会社

〒105-8410 東京都港区西新橋2-15-12
電話 (03) 3502-2111