

## 日立コーヒーマーカー保証書 持込修理

保証期間内に取扱説明書、本体ラベル等の注意書きにしたがって正常な使用状態で使用していて故障した場合には、本書記載内容にもとづきお買い上げの販売店が無料修理いたします。

お買い上げの日から下記の期間内に故障した場合は、商品と本書をお持ちいただき、お買い上げの販売店に修理をご依頼ください。

|      |        |   |          |       |
|------|--------|---|----------|-------|
| 形名   | CS-MD5 |   | ※お買い上げ日  | 保証期間  |
|      |        |   | 平成 年 月 日 | 本体：1年 |
| ※お客様 | ご住所    | 〒 | 様        |       |
|      | ご芳名    |   |          |       |
| ※販売店 | 住所     |   | 電話       |       |
|      | 店名     |   |          |       |

※印欄に記入のない場合は無効となりますから必ずご確認ください。

- 保証期間内でも次のような場合には有料修理となります。
    - (イ)使用上の誤り、または改造や不当な修理による故障または損傷。
    - (ロ)お買い上げ後の落下、引っ越し、輸送等による故障または損傷。
    - (ハ)火災、地震、水害、落雷、その他の天災地変、公害や異常電圧による故障または損傷。
  - (ニ)車両、船舶にとう載して使用された場合に生じた故障または損傷。
  - (ホ)業務用に使用されて生じた故障または損傷。
  - (ヘ)本書のご提示がない場合。
  - (ト)本書にお買い上げ年月日、お客様名、販売店名の記入のない場合あるいは字句を書き換えられた場合。
- この商品について出張修理をご希望の場合には、出張に要する実費を申し受けます。
  - ご転居の場合は事前にお買い上げの販売店にご相談ください。
  - 贈答品等で本書に記入してあるお買い上げの販売店に修理をご依頼になれない場合には、日立家電品ご相談窓口一覧表をご覧のうえ、お近くの窓口にご相談ください。
  - 本書は再発行いたしませんので紛失しないよう大切に保存してください。
  - 本書は日本国内においてのみ有効です。Effective only in Japan.

- この保証書は本書に明示した期間、条件のもとにおいて無料修理をお約束するものです。したがってこの保証書によってお客様の法律上の権利を制限するものではありませんので、保証期間経過後の修理等についてご不明の場合は、お買い上げの販売店または日立家電品ご相談窓口一覧表の窓口にお問い合わせください。
- 保証期間経過後の修理、補修用性能部品の保有期間について詳しくは、取扱説明書をご覧ください。

### 修理メモ

---



---



---

株式会社 日立製作所

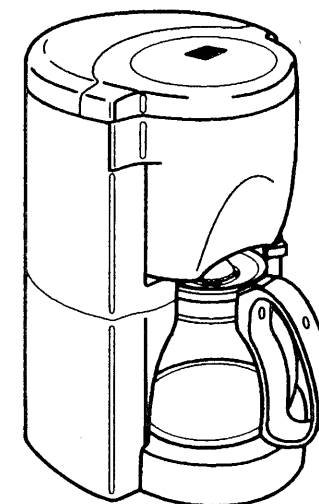
〒105-0003 東京都港区西新橋 2-15-12 電話 (03)3502-2111

# 日立コーヒーマーカー 取扱説明書

〈保証書付〉裏表紙についています

家庭用

## CS-MD5形



### もくじ

|                   |     |
|-------------------|-----|
| 安全のため必ずお守りください    | 2   |
| 各部のなまえ            | 3   |
| 使いかた              | 4   |
| いろいろな使い方          | 6   |
| お手入れ              | 6   |
| 「故障かな?」と思ったら      | 8   |
| 仕様                | 8   |
| 保証とアフターサービス       | 9   |
| 日立家電品のお客様ご相談窓口一覧表 | 10  |
| 保証書               | 裏表紙 |

- この取扱説明書をよくお読みになり、正しくご使用ください。
- お読みになったあとは大切に保存してください。

# 安全のため必ずお守りください

●ここに示した注意事項は、危害や損害を未然に防止するために重要な内容ですので、必ず守ってください。

- 警告** 人が死亡または重傷を負う可能性が想定される内容。
- 注意** 人が傷害を負う可能性及び物的損害のみの発生が想定される内容。

**絵表示の例**

⊘ 記号は、「禁止」(しないでください)を示します。

● 記号は、「強制」(必ずしてください)を示します。

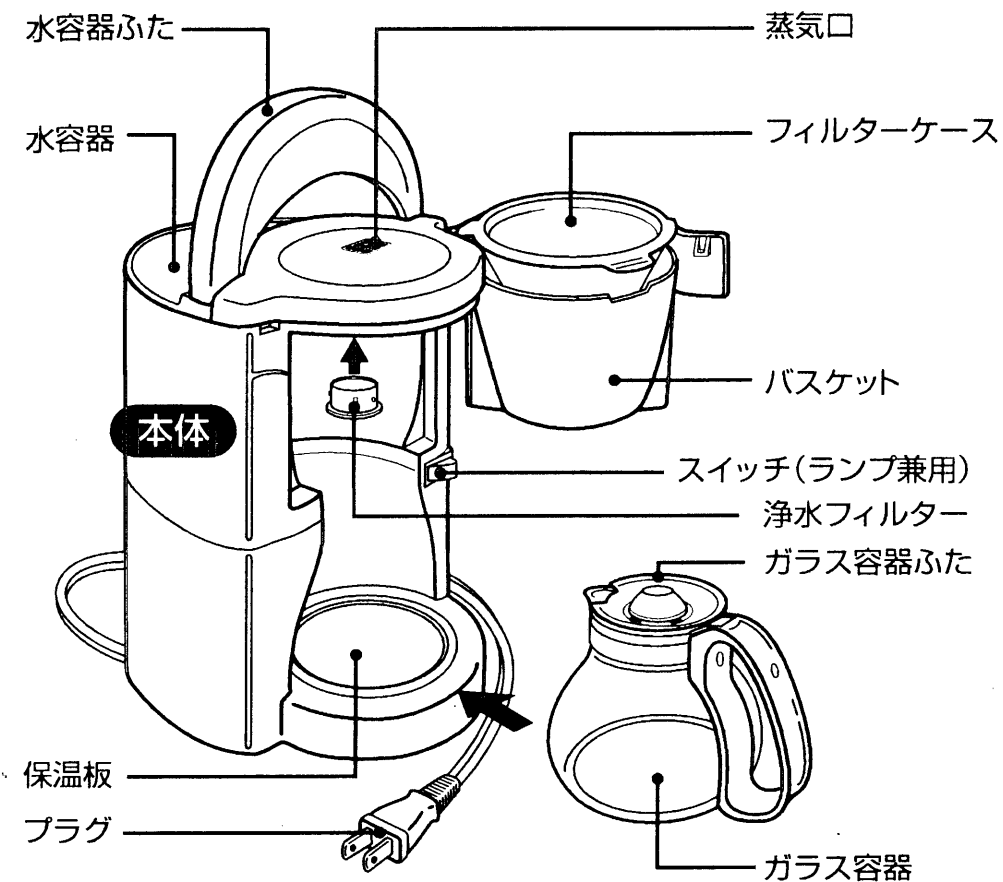
| 警告  |  |
|---|--|
| <p>改造はしない<br/>修理技術者以外の方は、絶対に分解したり修理をしない<br/>火災・感電・けがの原因<br/>修理はお買い上げの販売店または日立家電品のお客様ご相談窓口にご相談ください</p> | <p>水につけたり、水をかけたりしない<br/>感電・ショートの原因</p>                         |
| <p>定格15A以上のコンセントを単独で使用する他の器具と併用すると、分岐コンセント部の異常発熱による発火の原因</p>  | <p>子供だけで使用させたり、幼児の手の届くところで使用しない<br/>感電・やけど・けがの原因</p>           |
| <p>コードを傷つけたり、破損させたり、加工したり、無理に曲げたり、引っ張ったり、ねじったり、たばねたり、重いものをのせたり、はさみ込んだりしない<br/>感電・火災の原因</p>            | <p>容器なしで使用しない<br/>やけどの原因</p>                                   |
|   | <p>コードやプラグが傷んでいたり、コンセントの差し込みがゆるいときは使用しない<br/>感電・ショート・発火の原因</p> |
|   | <p>交流100V以外の電源は使用しない<br/>感電・火災の原因</p>                          |

| 注意   |   |
|--|---|
| <p>プラグを抜くときは、コードを持たずに必ずプラグ部分を持って引き抜く<br/>感電・ショート・発火の原因</p> | <p>不安定な場所や熱に弱い敷物の上では使用しない<br/>火災の原因</p>                     |
| <p>蒸気口に手をふれない<br/>やけどの原因<br/>特に乳幼児にはふれさせないようにご注意ください</p>   | <p>使用時以外は、プラグをコンセントから抜く<br/>絶縁劣化による感電・漏電による火災・やけど・けがの原因</p> |
| <p>使用中や使用直後は保温板にふれない<br/>高温のためやけどの原因</p>                   |   |

- 部品は必ず全部セットした状態で使ってください。熱湯が飛び散り、やけどの原因になります。
- 空だきはしないでください。保温板が熱くなるのでやけどや故障の原因になります。
- 使用中や使用後しばらくの間(約5分間)はバスケットや水容器ふたを開けないでください。熱湯が出てやけどの原因になります。

- 通電中や、コーヒー・水が入っているときは、持ち運ばないでください。熱いコーヒーや湯がこぼれるとやけどの原因になります。
- 持ち運ぶときは、水容器ふたを持って移動しないでください。本体やガラス容器が落ちたりしてけがの原因になります。

# 各部のなまえ



**付属品**

計量スプーン

紙フィルター(5枚)

お求めになるときは市販の(1×2)か(102)

**バスケットのはずしかた**

①とっ手を持って止まるまで開ける  
②バスケットを押し上げて下側の突起をはずす  
③斜め下方へ引く

**つけかた**

突起(上)を上側の穴に差しこみ、突起(下)を下側の穴に合わせてはめこむ

**浄水フィルターのつけかた**

①浄水フィルターの突起部を切り欠き部に合わせてはめこむ  
②矢印方向に止まるまでまわしてセットする

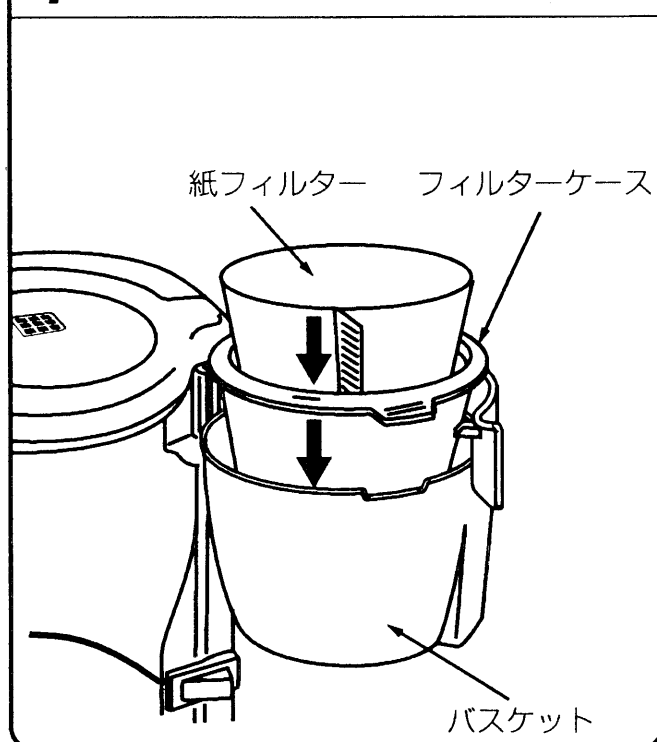
●浄水フィルターは流し洗いをしてからセットしてください

●はずすときは、つけるときの逆をおこなってください

浄水フィルターをはずすときは、必ず本体が十分冷めていることを確認してください

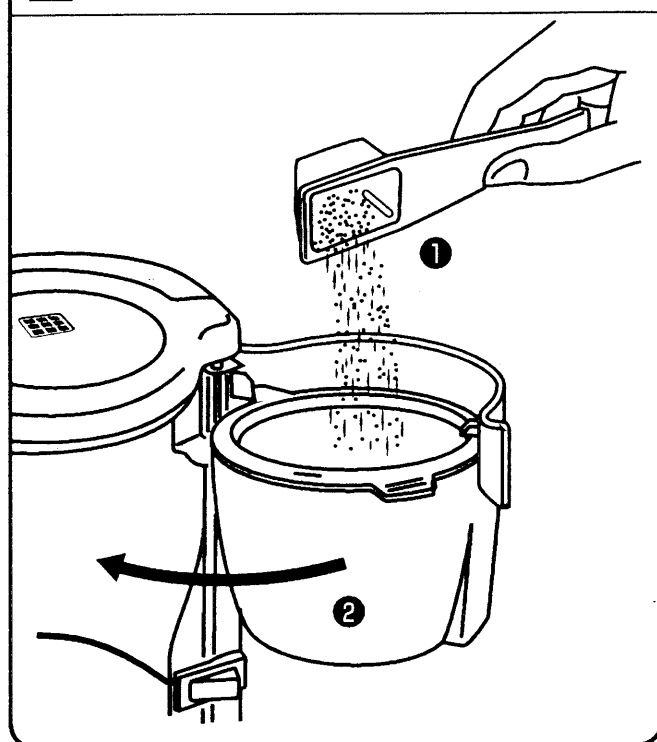
**ご使用の前に** お求め後初めてお使いになるときや、長く保管されていたときは、ガラス容器や、フィルターケースをよく洗ってから、コーヒー粉を入れないで1~2回ドリッブして洗浄してください。

## 1 フィルターケースに紙フィルターをセットして、バスケットに入れる



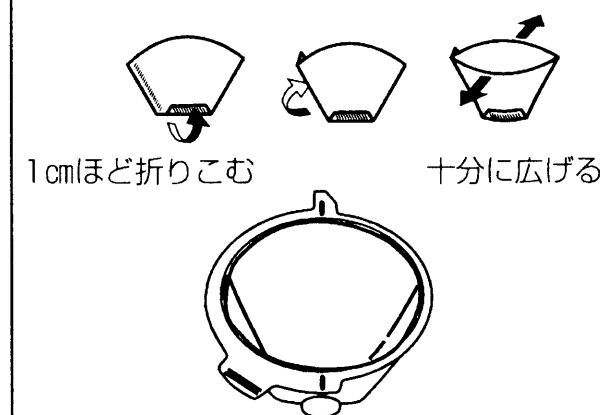
●紙フィルターは正しくセットしてください。コーヒーがあふれ出してやけどの原因になります。

## 2 コーヒー粉を入れバスケットを閉める



- コーヒー以外つぐらないでください。(故障の原因)
- コーヒー粉は「紙フィルター用」(中びき粉)を使用してください。細びき粉を使用すると紙フィルターが目づまりしてコーヒーがあふれ出し、やけどの原因になります。
- コーヒー粉は計量スプーン5杯以上入れないでください。入れすぎるとコーヒーがあふれ出し、やけどの原因になります。
- 水容器にコーヒー粉をこぼしたときは、スイッチ、保温板に水がかからないように、水容器をすすぎ、コーヒー粉を取り除いてください。(故障の原因)

### 紙フィルターの折りかた

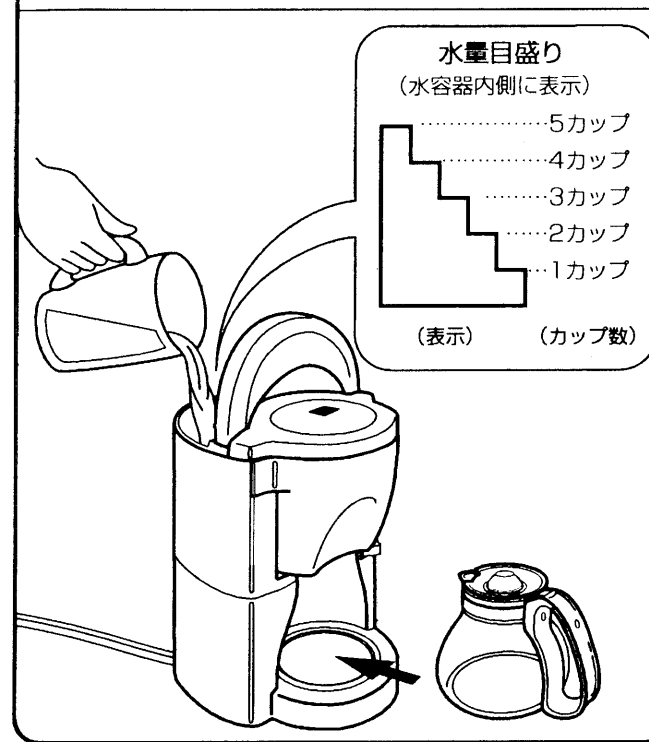


紙フィルターが浮かないように、フィルターケースに沿わせてセットする

### コーヒー粉量とできあがり時間の目安

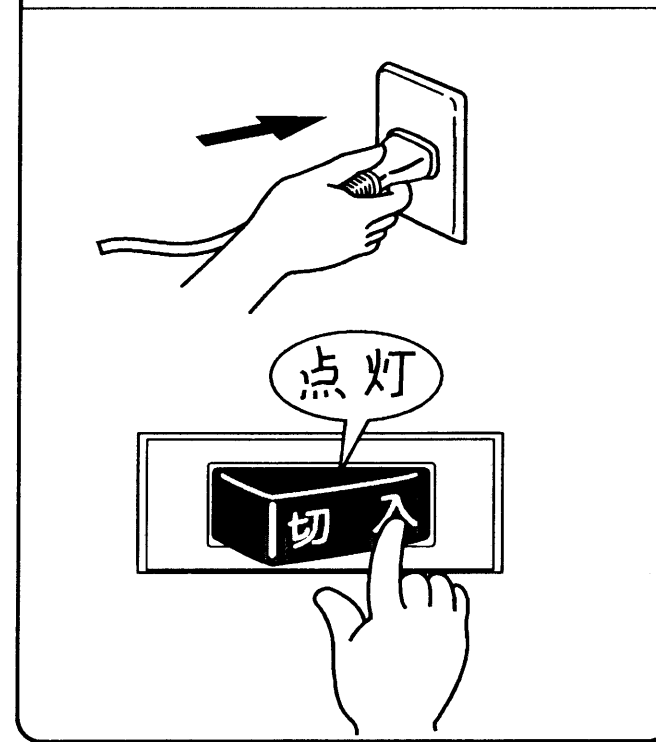
|                          |     |   |   |     |   |
|--------------------------|-----|---|---|-----|---|
| できあがりカップ数                | 1   | 2 | 3 | 4   | 5 |
| コーヒー粉の量<br>計量スプーンすりきり(杯) | 1.5 | 2 | 3 | 4   | 5 |
| できあがり時間(約)分              | 3   | 4 | 6 | 7.5 | 9 |

## 3 ガラス容器をセットし、水容器に水を入れる



- ガラス容器は必ずガラス容器ふたをして、保温板に正しくセットしてください。コーヒーがあふれ出してやけどの原因になります。
- 水道の蛇口から直接水容器に水を入れないでください。あふれさせて本体内に水が入ると、感電やショートの原因になります。
- 水量目盛り5カップをこえる水を入れないでください。コーヒーがあふれ出してやけどの原因になります。
- 水容器に湯を入れないでください。熱湯があふれ出し、やけどの原因になります。
- カルシウムを添加したアルカリイオン水などを入れないでください。本体内のパイプにカルシウムが付着し、湯の出具合が悪くなります。
- バスケットが閉まらないときは、もう一度フィルターケースを正しくセットし直してください。
- 水容器に水が入っているときは、本体を持ち運ばないでください。水がこぼれます。

## 4 プラグをコンセントに差し込みスイッチを入れる



●ドリッブ中はガラス容器をはずさないでください。コーヒーが飛び散ってやけどの原因になります。

### 保温を続けるとき

スイッチを「入」(点灯)のままにしておく。

### ●保温は20分以内に

長時間の保温は、香りや風味をそこねます。

## 5 使用後は…

スイッチを「切」(消灯)にしてプラグを抜く。

●召し上がったあとは、できるだけ早く、お手入れしてください。

# いろいろな使いかた お手入れ

## 続けて作るときは

- スイッチを「切」(消灯)にし、本体が冷めるまで(約5分間)待ち、必ずフィルターケースから先にセットする。

ドリップが終了した直後に水容器に水を入れな  
いでください。ヒーターが熱くなっているため  
蒸気が出てやけどの原因になります。

## アイスコーヒーを作るときは

- 1.アイス用の粉を使う。
- 2.水の量は、ホットコーヒーの半分にし、濃く抽出する。
- 3.できあがったコーヒーに、ガラス容器のホットの  
目盛りまで氷を入れ、すばやく冷やす。

## コーヒー粉量とできあがり時間の目安

|                          |     |     |   |   |
|--------------------------|-----|-----|---|---|
| できあがりカップ数                | 2   | 3   | 4 | 5 |
| コーヒー粉の量<br>計量スプーンすりきり(杯) | 2.5 | 3   | 4 | 5 |
| できあがり時間(約)分              | 3   | 3.5 | 4 | 5 |

## おいしく飲むために

### ■熱いコーヒーを飲むには

- カップを温めておく。
- できあがってから5分程待つ。

### ■器具はいつも清潔に

抽出後のコーヒー粉、紙フィルターなどをそのま  
まにしておく、においの原因になります。使い  
終わったら、こまめにお手入れしてください。

## お手入れするとき

プラグを抜き、本体が冷めてからおこなってください。

- シンナー、ベンジン、みがき粉、  
たわしなどは使わない。
- 食器用洗剤以外は使わない。



## 各部のお手入れ

### ■本体・保温板

よく絞ったふきんで汚れをふきとる。

水につけたり水をかけたりしないでください。  
感電やショートの原因になります。

### ■水容器

スイッチ、保温板にかからないように水ですすぐ。  
※洗剤は使わないでください。

### ■浄水フィルター

流し洗いをする。  
※洗剤や漂白剤、ブラシなどは使わないでくだ  
さい。  
※水質により、浄水フィルターが変色することが  
ありますが使用上差しつかえありません。

### 浄水フィルターの取り替え(消耗部品)

水質や使いかたにより異なりますが、約2年  
に1回が目安です。(1日1回使用した場合)



お買い上げの販売店で、下記の部品番号のもの  
をお求めください。 ※価格は平成10年2月現在

| 部品名     | 部品番号       | 標準価格      |
|---------|------------|-----------|
| 浄水フィルター | CS-M5J 001 | ¥800 (税別) |

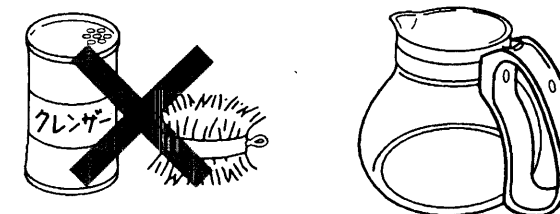
### ■フィルターケース、バスケット、ガラス容 器、ガラス容器ふた、計量スプーン

スポンジなどのやわらかいもので洗い、よく乾燥  
させてから本体に取りつける。

## ガラス容器の取り扱いについて

ガラス容器は、耐熱ガラスでできていますが、直火  
にかけたり、先のとがったもので突いて傷をつけ  
たりすると割れやすくなり、やけどやけがの原因にな  
ります。

クレンザーやたわしで洗ったり、アイスピックで突い  
たりしないように特にご注意ください。



ガラス容器が割れたときは、お買い上げの販売店  
で、下記の部品番号のものをお求めください。

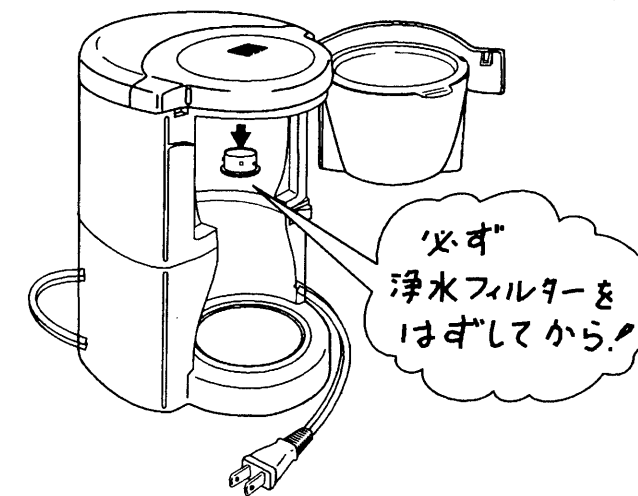
※価格は平成10年2月現在

| 部品名   | 部品番号       | 標準価格        |
|-------|------------|-------------|
| カップクミ | CS-MD5 001 | ¥1,800 (税別) |

## 湯の出具合が悪くなったときは

水質によっては、本体内のパイプに湯あかが付着し  
て湯の出具合が悪くなる場合があります。このよ  
うなときは次の手順でお手入れしてください。

- 1.浄水フィルターをはずす。
- 2.水容器に水量目盛り5カップ分まで水を入れる。
- 3.クエン酸約10g(大さじ1杯)を水容器に入れ、は  
しなどで混ぜて溶かし、ドリップする。
- 4.終わったら、ガラス容器にたまった湯を捨てる。
- 5.クエン酸のにおいを取るために、さらに水だけで  
2~3回ドリップする。



クエン酸は「ジャーボット容器お手入れ用」として販  
売しております。お買い上げの販売店で、下記の部  
品番号のものをお求めください。

※価格は平成10年2月現在

| 部品名  | 部品番号       | 標準価格      |
|------|------------|-----------|
| クエン酸 | JP-G24 035 | ¥300 (税別) |

### ■長期間使用しないときは

本体の水容器の中の汚れを水に浸したスポンジで落とす。水ですすぎ、乾いた布でふいたあと自  
然乾燥させる。その他の部品もすべて十分に乾燥させてから保管する。

### まちがって浄水フィルターをつけたまま お手入れしたとき

クエン酸のにおいが浄水フィルターに残ること  
がありますので、水を替えてさらに2~3回ドリ  
ップしてください。

# 「故障かな?」と思ったら (次の点をお調べください)

| 現象                     | お調べいただくこと  |
|------------------------|--|
| ドリップができない<br>コーヒーができない | <ul style="list-style-type: none"> <li>●水容器に水が入っていますか。</li> <li>●湯の出具合が悪くなっていませんか。(P7ページ)</li> <li>●フィルターケースにコーヒー粉が入っていますか。</li> <li>●水容器に湯を入れませんでしたか。</li> </ul>                          |
| コーヒーがあふれる              | <ul style="list-style-type: none"> <li>●紙フィルターをセットしましたか。</li> <li>●コーヒー粉、水を入れすぎていませんか。</li> <li>●ガラス容器が保温板に正しくのっていますか。</li> <li>●ガラス容器ふたをしていますか。</li> <li>●コーヒー粉は中びき粉を使用していますか。</li> </ul> |
| コーヒーがぬるい               | <ul style="list-style-type: none"> <li>●ガラス容器が保温板に正しくのっていますか。</li> <li>●コーヒーカップを温めましたか。</li> </ul>   |

以上のことをお調べいただき、それでも不具合な場合は、お買い上げの販売店にご相談ください。

## 仕様

|         |                     |
|---------|---------------------|
| 電 源     | 交流100V 550W         |
| 容 量     | 0.75L               |
| 質 量(重さ) | 約1.3kg              |
| 大 き さ   | 幅18cm 奥行20cm 高さ29cm |
| コードの長さ  | 1.0m                |

# 保証とアフターサービス (必ずお読みください)

## ■保証書(裏表紙について)

保証書は、必ず「お買い上げ日・販売店名」などの記入をお確かめのうえ、販売店から受け取っていただき内容をよくお読みのと、大切に保管してください。

- 保証期間はお買い上げの日から1年です。

## ■修理を依頼される場合は「持込修理」

運転を中止し、お買い上げの販売店に修理をご依頼ください。

- 保証期間中は  
修理に際しましては保証書をご提示ください。保証書の規定に従って販売店が修理させていただきます。
- 保証期間が過ぎているときは  
修理すれば使用できる場合には、ご希望により修理させていただきます。

## ■補修用性能部品の最低保有期間

当社はこのコーヒーメーカーの補修用性能部品を製造打切後最低5年間保有しています。

- 補修用性能部品とは、その商品の機能を維持するために必要な部品です。

## ■修理料金の仕組み

修理料金 = 技術料 + 部品代です。

|     |  |
|-----|--|
| 技術料 | 故障した製品を正常に修復するための料金です。技術者の人件費、技術教育費、測定機器等設備費、一般管理費等が含まれます。 |
|-----|--|

|     |  |
|-----|--|
| 部品代 | 修理に使用した部品代金です。その他修理に付帯する部材等を含む場合もあります。 |
|-----|--|

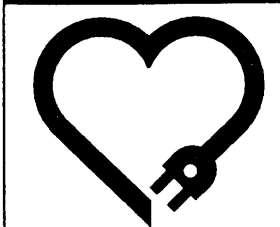
## ■ご転居される場合は

ご転居によりお買い上げの販売店のアフターサービスを受けられなくなる場合は、前もって販売店にご相談ください。ご転居先での日立の家電品取扱店を紹介させていただきます。

## ■ご不明な点や修理に関するご相談は

修理に関するご相談並びにご不明な点は、お買い上げの販売店または最寄りの「日立家電品のお客様ご相談窓口」(P10~11ページ)にお問い合わせください。

## 愛情点検



長年ご使用のコーヒーメーカーの点検を! ●コーヒーメーカーの補修用性能部品の最低保有期間は、製造打切後5年です。

| こんな症状はありませんか  |
|---|
| <ul style="list-style-type: none"> <li>●プラグやコードが異常に熱くなる。</li> <li>●コードに傷がついていたり、ふれると通電したりしなかったりする。</li> <li>●ガラス容器のところがぐらつく。</li> <li>●その他の異常・故障がある。</li> </ul> |

| お願い   |
|---|
| 故障や事故防止のため、スイッチを切りコンセントからプラグを抜き販売店にご連絡ください。点検・修理についての費用など詳しいことは販売店にご相談ください。 |

株式会社 日立ホームテック 株式会社 日立製作所

〒105-0003 東京都港区西新橋2-15-12 電話(03)3502-2111



