

日立精米機保証書 出張修理

保証期間内に取扱説明書、本体ラベル等の注意書きにしたがって正常な使用状態で使用して故障した場合には、本書記載内容にもとづきお買い上げの販売店が無料修理いたします。
お買い上げの日から下記の期間内に故障した場合は、商品と本書をお持ちいただき、お買い上げの販売店に修理をご依頼ください。

形名	ESR-5		※お買い上げ日	保証期間
			平成 年 月 日	本体：1年
※お客様	ご住所	〒	様	
	ご芳名			
※販売店	住所		電話	
	店名			

※印欄に記入のない場合は無効となりますから必ずご確認ください。

- 保証期間内でも次のような場合には有料修理となります。
 - (イ) 使用上の誤り、または改造や不当な修理による故障または損傷。
 - (ロ) お買い上げ後の落下、引っ越し、輸送等による故障または損傷。
 - (ハ) 火災、地震、水害、落雷、その他の天災地変、公害や異常電圧による故障または損傷。
 - (二) 車両、船舶にとう載して使用された場合に生じた故障または損傷。
 - (ホ) 業務用に使用されて生じた故障または損傷。
 - (ヘ) 本書のご提示がない場合。
 - (ト) 本書にお買い上げ年月日、お客様名、販売店名の記入のない場合あるいは字句を書き換えられた場合。
 - (チ) 消耗部品の場合
- 離島または離島に準ずる遠隔地への出張修理を行った場合には、出張に要する実費を申し受けます。
 - ご転居の場合は事前にお買い上げの販売店にご相談ください。
 - 贈答品等で本書に記入してあるお買い上げの販売店に修理をご依頼になれない場合には、14～15ページの日立家電品ご相談窓口一覧表をご覧のうえ、お近くの窓口にご相談ください。
 - 本書は再発行いたしませんので紛失しないよう大切に保存してください。
 - 本書は日本国内においてのみ有効です。Effective only in Japan.

- この保証書は本書に明示した期間、条件のもとにおいて無料修理をお約束するものです。したがってこの保証書によってお客様の法律上の権利を制限するものではありませんので、保証期間経過後の修理等についてご不明の場合は、お買い上げの販売店または14～15ページの日立家電品ご相談窓口一覧表の窓口にお問い合わせください。
- 保証期間経過後の修理、補修用性能部品の保有期間について詳しくは、取扱説明書をご覧ください。

修理メモ

.....

.....

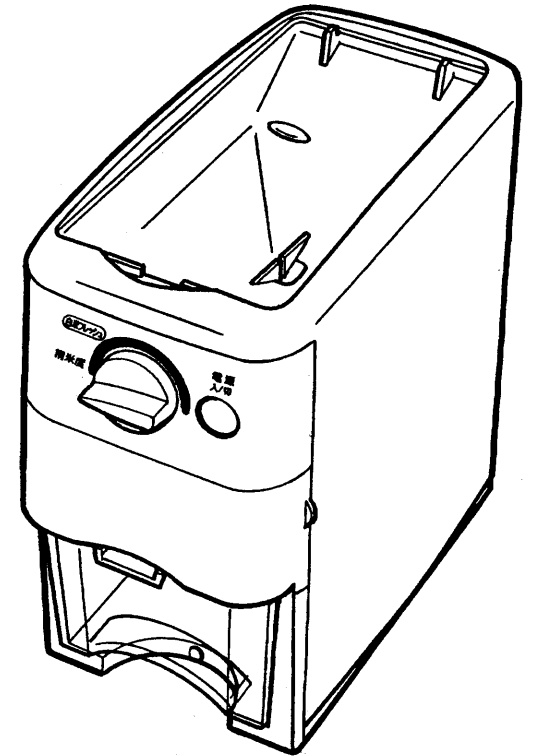
.....

株式会社 日立製作所

〒105-8430 東京都港区西新橋 2-15-12 電話 (03) 3502-2111

NH213177-01 2000-02 (DC-Z)

HITACHI



日立精米機 取扱説明書 〈保証書付〉裏表紙について

ESR-5形 家庭用

もくじ

安全のため必ずお守りください...	2
各部のなまえとはたらき.....	4
お米について.....	5
正しい使いかた.....	6
お手入れ.....	9
修理を依頼する前に.....	12
保存するときは.....	12
仕様.....	12
保証とアフターサービス.....	13
相談窓口一覧表.....	14
保証書.....	裏表紙



- この取扱説明書をよくお読みにになり、正しくご使用ください。
- お読みにになったあとは、大切に保存してください。


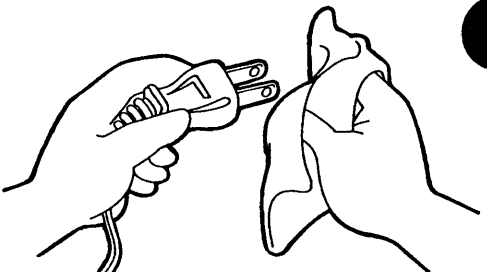
安全のため必ずお守りください

●ここに示した注意事項は、危害や損害を未然に防止するために重要な内容ですので、必ず守ってください。








警告	人が死亡または重傷を負う可能性が想定される内容。
注意	人が傷害を負う可能性及び物的損害のみの発生が想定される内容。

絵表示の例

-  ○記号は、「禁止」(しないでください)を示します。
-  ●記号は、「強制」(必ずしてください)を示します。

警告	
<p>改造はしない 修理技術者以外の方は、絶対に分解したり、修理をしない 火災・感電・けがの原因 修理はお買い上げの販売店または日立家電品のお客さま相談窓口にご相談ください</p> 	<p>運転中は、ホッパーの中に、指や異物を入れない けが・故障の原因</p> 
	<p>水につけたり、水をかけたりしない 感電・ショートの原因</p> 
<p>子供だけで使用させたり、幼児の手の届くところで使用しない 感電・やけど・けがの原因</p> 	<p>プラグはコンセントの奥までしっかり差し込む 発煙・火災の原因</p> 
<p>ぬれた手でプラグの抜き差しはしない 感電・けがの原因</p>  	<p>プラグの刃や刃の取付部分にほこりが付着している場合はよく拭く 火災の原因</p>  
<p>コードを傷つけたり、加工したり、無理に曲げたり、引っ張ったり、ねじったり、たばねたり、高温部に近づけたり、重いものをのせたり、はさみ込んだりしない コードが破損し、感電・火災の原因</p> 	<p>交流100V以外の電源は使用しない 感電・火災の原因</p> 
	<p>コードやプラグが傷んでいたり、コンセントの差し込みがゆるいときは使用しない 感電・ショート・発火の原因</p> 

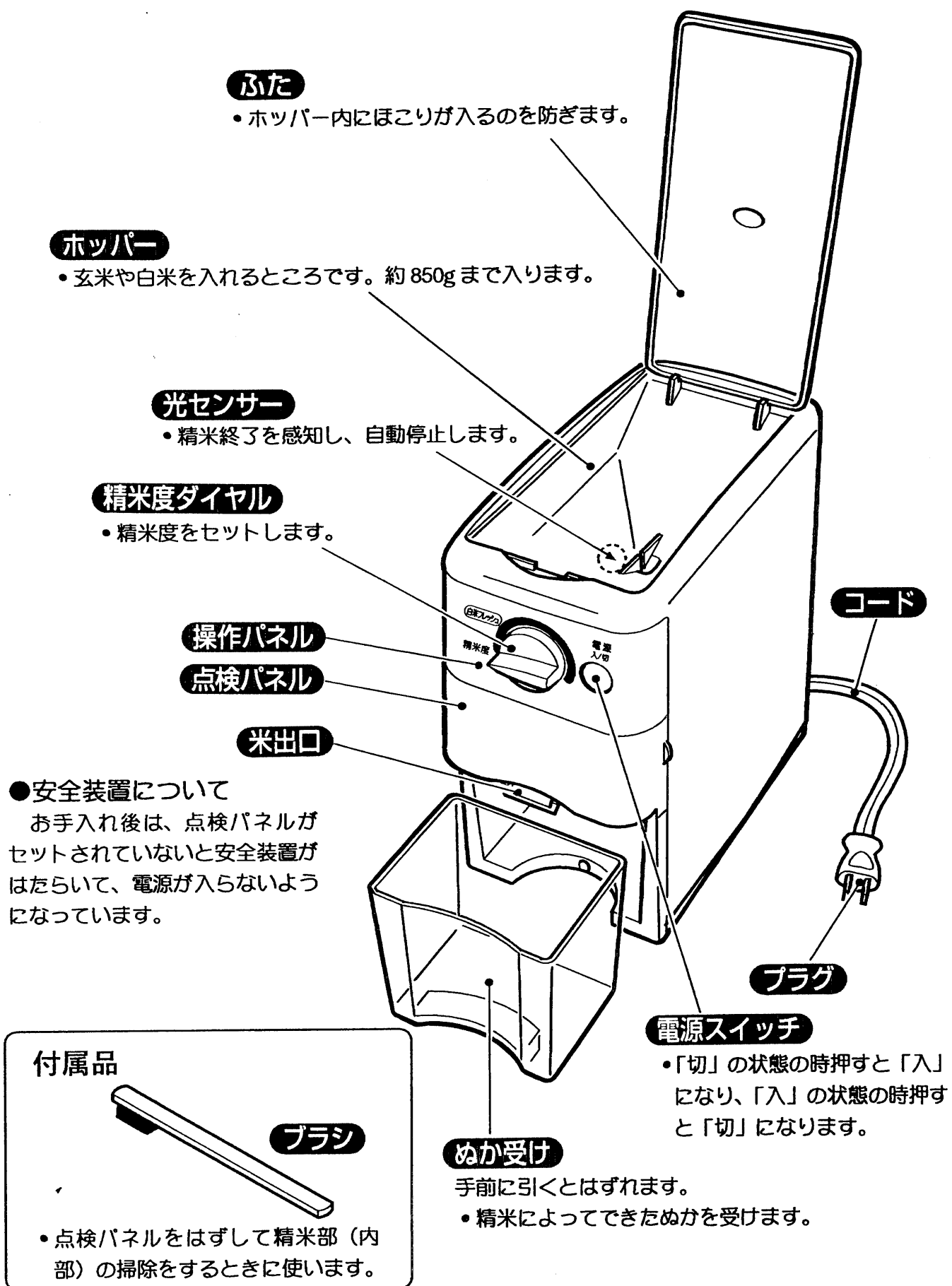
注意

<p>部品の取り付け、取り外し、お手入れをするときは、スイッチを切り、プラグを抜く けがの原因</p> 	<p>プラグを抜くときは、コードを持たずに必ずプラグ部分を持って引き抜く 感電・ショート・発火の原因</p> 
<p>使用時以外は、プラグをコンセントから抜く 絶縁劣化による感電・漏電による火災・やけど・けがの原因</p> 	<p>運転中に移動させない けがの原因</p> 
<p>水のかかるところや、火気の近くでは使用しない 感電・漏電・火災の原因</p> 	<p>本体を踏み台にしたり、重いものを載せたりしない 変形・破損・けがの原因</p> 
<p>不安定な場所では使用しない けがの原因</p> 	

お願い

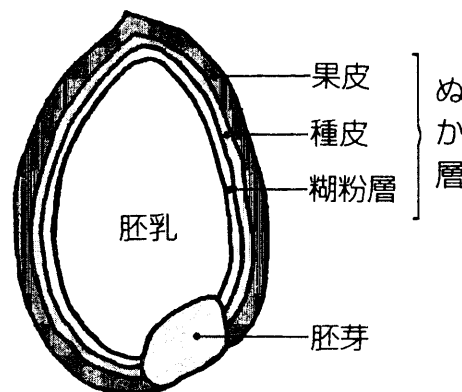
- 20分以上連続使用をしないでください。20分程度連続通電した場合、自動停止することがあります。(12ページ参照)
- ホッパーに玄米を放置しないでください。玄米を放置しておくと、虫が発生することがあります。
- 玄米・白米以外には使用しないでください。もみや麦は精米できません。玄米(白米)の中に石などが入っているときは取り除いてください。
- 精米したての米は温かくなっていますので、冷ましてから保存してください。
- 米ぬかを放置しないでください。米ぬかを長く放置しますと、カビがはえたり、虫が発生することがあります。また、米ぬかは絶対にホッパーの中に戻さないでください。
- 安全装置や、光センサーを強制的にロックして、運転しないでください。けがの原因となります。

各部のなまえとはたらき



お米について (アドバイスメモ)

玄米について



図は、玄米の粒を縦に切った断面図です。この果皮・種皮・糊粉層を合わせたものがぬか層となり、これらに守られた状態で、胚乳と胚芽があります。

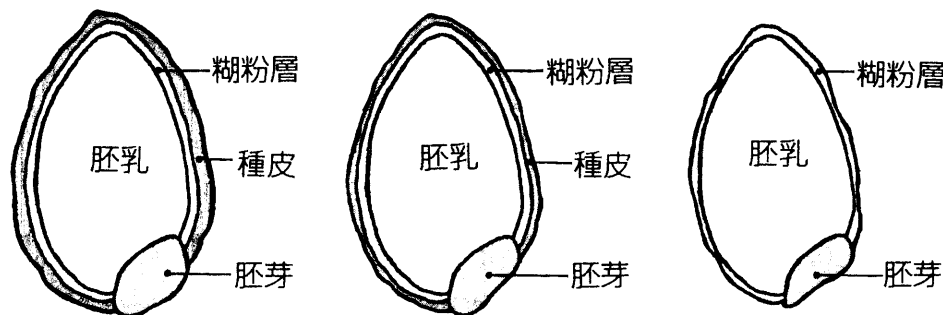
玄米には、タンパク質・ビタミンB群・ビタミンE・リノール酸・カルシウム・鉄分など種々の栄養素が含まれています。

この成分は、ほとんどが胚芽に含まれていますので、精米すると栄養分が多く失われることとなりますが、この精米機で、分づき米にすることにより、栄養素を残したお米が召し上がれます。

分づき米と白米について

図は、分づき米と白米をイラスト化したものです。

分づき米



3分づき米

5分づき米

7分づき米

白米



それぞれの成分に含まれる栄養素は、表のとおりです。

成分栄養

胚芽	ビタミンB ₁ ・B ₂ ・ビタミンE・リノール酸・カルシウムなど
種皮	脂肪・ビタミンB ₁ ・繊維質など
糊粉層	脂肪・タンパク質・ミネラル・ビタミン類
胚乳	タンパク質・炭水化物など

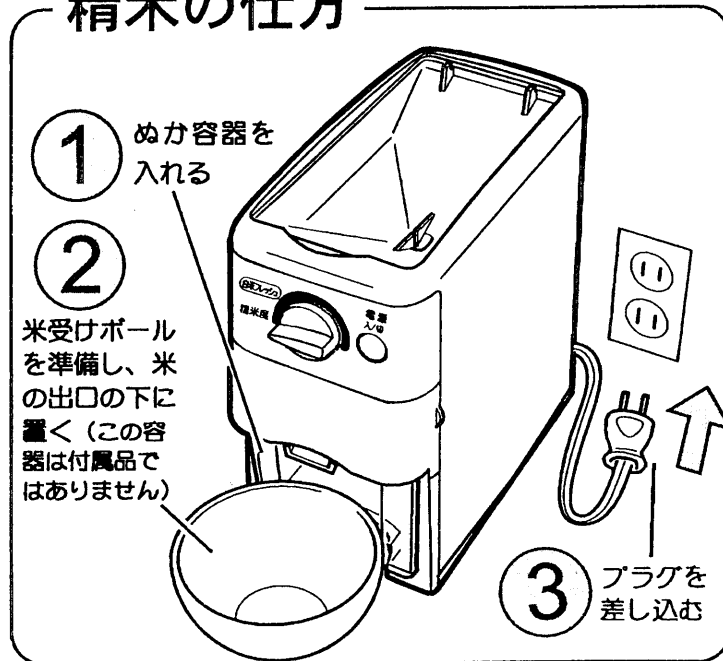
成分栄養

胚	タンパク質
乳	炭水化物など

正しい使い方

この製品は、ご家庭で精米し、つきたての白米や分づき米を作るためにお使いいただくものです。お使いになる時は、以下の手順にもとづいて正しくお使いください。

精米の仕方



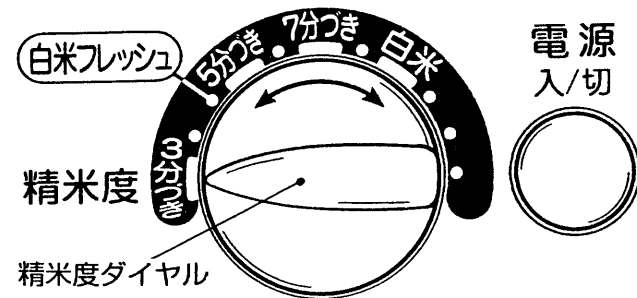
お使いになる前に

- この製品は玄米の精米又は白米フレッシュにお使いください。麦などは精麦できませんし、もみ付きの米も精米できません。また米の貯蔵用としてホッパーを用いるのはやめてください。(虫の発生や故障の原因)
- 置き場所は、平らなしっかりしたところに置いてください。また、湿気の多いところや温度が高い場所(約35℃以上)、火気の近くには置かないでください。(けがや製品損傷の原因)
- 本体の後面は壁から5~6cm以上離してください。(製品損傷の原因)

1 精米度ダイヤルのセット

精米度ダイヤルを白米・3分づき・5分づき・7分づき・白米フレッシュなどお好みの位置に合わせます。

- ✓ 左まわし 精米度下がる
- ✓ 右まわし 精米度上がる



●精米度について(表示の精米度は目安です。お米に合わせて調節してください。)

同じダイヤル位置でも、品種・米の含水率・新米・古米の違いなどにより精米度が多少異なることがありますので、お使いになる米に合わせて、お好みのつき上がりになるようダイヤルを調節してください。

- | | | | |
|--|---|--|--|
| ●米が割れるときは
精米度ダイヤルを左にまわし精米度を下げてください。 | ●より白く精米するときは
精米度ダイヤルを右に少しづつまわし精米度を上げてください。 | ●十分に白くならないときは
玄米の種類により、十分に白くならない場合は、精米度を下げ、繰り返して精米してください。 | ●もち米
ぬかの層が厚いので精米度を少し下げ、2~3回繰り返して精米してください。 |
|--|---|--|--|

「白米フレッシュ」とは

精白米の表面には「ぬか」が付着しています。時間が経つと、この「ぬか」に含まれる脂肪が酸化して脂肪酸になり、米の品質を悪くします。品質の悪くなった米の表面層を取り除き、鮮度を回復させ、においやバサつきをおさえて、つきたてに近いお米に精米する機能です。

2 玄米又は、白米(白米フレッシュ使用の場合)をホッパーに入れ、ふたをする。

- 玄米は精米するとぬかが分だけ目減りします。1割程度多めに入れてください。
※古い玄米や白米及び、湿気の多い場所で保存していた玄米や白米は、くだけ米やホッパー内での精米残りなどの原因になりますので、必ず乾燥(日陰で30分程度)させてからホッパーに入れてください。

3 電源スイッチを「入」(押す)にして精米する。

- もし、電源スイッチが「入」(押す)の状態の時に白米や玄米を入れても精米は始まりません。一旦電源スイッチを「切」(押す)の状態にして1秒以上待ってから再度電源スイッチを「入」(押す)にしてください。

※ホッパー内に玄米や白米が無いときは、光センサーが感知しませんのでモーターは回りません。必ず玄米又は、白米を入れてから電源スイッチを「入」(押す)にしてください。

- 途中で止めたいときは、再度電源スイッチを押します。

4 精米終了

- ホッパーから玄米や白米が無くなってから約10秒後に自動停止します。(玄米や白米の保存状況により多少精米残りがでることがあります。)

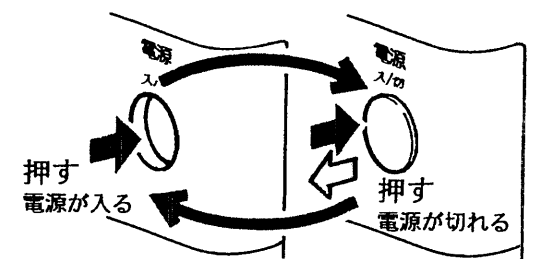
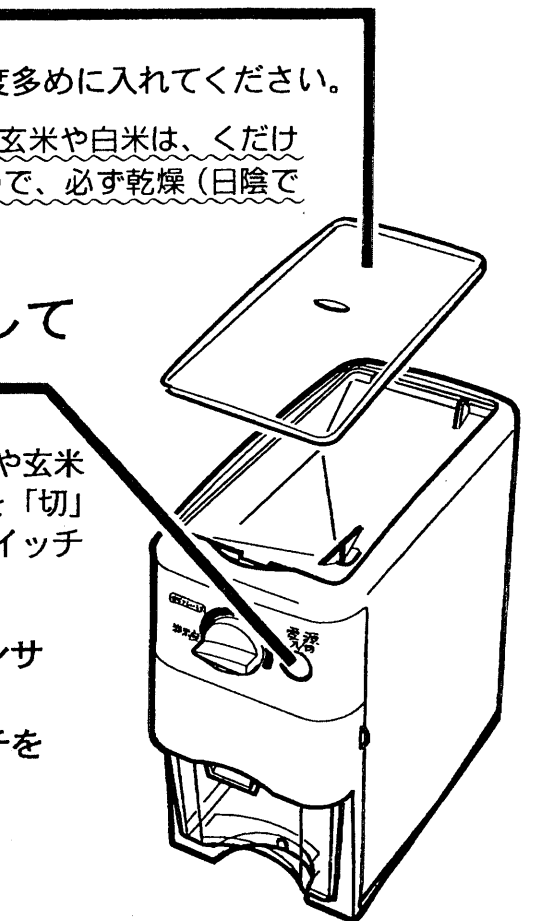
※自動停止後は、米をつぎたしても精米継続できません。その場合は再度電源スイッチを押し直し(「切」→「入」)にしてください。

- 電源スイッチを押して電源を切ってください。
プラグを抜くときは、必ず電源スイッチを切ってから抜いてください。

※20分以上連続使用したときも安全のため自動停止することがあります。(12ページ参照)
※20分以上の連続使用後は、電源スイッチを切り10分程度休ませてください。(12ページ参照)
※ホッパーに米が無い状態でも、電源スイッチを入り切りさせたり、点検パネルを着脱させたとき、短時間モーターが回転することがありますが、異常ではありません。

5 使用後は差込みプラグを抜く。

- 精米したお米は、精米前よりやや量が減ります。炊飯時には、必ず計量カップで計り直してください。



正しい使いかた

ご注意とお願い

- 初めて使うときや、精米部のお手入れ後は、出始めに少量の玄米又は、白米が混じります。米受けボール等に受け、ホッパーに戻してください。
- 精米中に精米度を変えると約25秒後に、その精米度の米が出てきます。
- 精米度ダイヤルをまわすと精米部に残っている米が落ちることがあります。
- 白米がホッパー内で引っかかりスムーズに落ちないときは、付属のブラシの柄等で落としてください。
- 白米フレッシュのとき「精米度ダイヤル」を「白米フレッシュ」コース以外に合わせて使用すると、米が割れることがありますので、避けてください。
- 玄米の精米を行った後、引き続いて「白米フレッシュ」コースを使用した場合、内部に残った玄米が初めに出てきます。白米が出口から出てくるのを待って、一度運転を停止して玄米を取り除いてください。

〈虫つづれ〉に注意してください。

玄米に虫がつくと、虫が出す糸状の物質で、玄米がだんご状になります。これが虫つづれです。米びつ内に虫つづれがあると、玄米の落出口をふさぎ、空運転の原因になります。6月～9月の間は貯米量を少なくして虫つづれを予防してください。

精米後の炊飯は…

★水洗い

手早く、たっぷりとした水を一気に入れ、洗米容器の底のほうから軽くかきまわす程度に洗います。分づき米は、洗いすぎますと、胚芽が洗い落とされてしまいますので、ご注意ください。

★お米の性質

お米は、精米直後のまだ温かいうちに水洗いしますと、急激な温度変化によりヒビが入ります。ヒビが入ったお米を炊飯しますと、ネバついておいしくありませんので、お米は精米後30分程度室温で冷ましてから水洗いしてください。

★ご飯のむらしとほぐし

むらしが、ご飯をふっくらとおいしくする秘けつです。炊き上がったご飯は必ずむらし、むらしが終わった後は、すぐにほぐしましょう。

分づき米のむらし時間 …………… 炊き上がってから約20分間

白米のむらし時間 …………… 炊き上がってから約15分間

- 玄米や分づき米を炊く場合は、玄米も炊けるジャー炊飯器をお使いになると便利です。

★精米後のお米の保存

- 精米したてのお米は、圧力をかけて精米しているため、少し温かくなっています。ざるなどに入れ、冷ましてから高温・多湿の場所をさけ保存してください。また精米後はなるべく早めにお召し上がりください。
- 精米したお米は、酸化が進み味が変わってきますので、おいしく召し上がるために、その都度、必要量だけ精米することをおすすめします。また、古くなった白米は「白米フレッシュ」で精米しますと、酸化した表面層が取れ、精米したてに近い風味でおいしく召し上がれます。

お手入れ

プラグを抜き、本体が冷えてから始めてください。

- 虫が発生しやすいため、お手入れは3日以上お使いにならないときに行ってください。
- 精米部に残っている米やぬかが落ちますので製品の下に紙などを敷いてから分解し、お手入れを行ってください。

なまえ	方 法
<ul style="list-style-type: none"> ・本体外側 ・操作パネル ・点検パネル ・ホッパー 	①ぬるま湯で薄めた台所用洗剤を柔らかい布に含ませ、固くしぼり汚れをふきとる。 ②洗剤を使った後は、水を含ませた後で固くしぼった布でふきとる。 ③最後に乾いた布で水気をふきとる。
<ul style="list-style-type: none"> ・ふた ・ぬか受け 	本体から外し、ぬるま湯で薄めた台所用洗剤に浸し、スポンジで洗う。洗剤を使った後は、水でゆすぎ、水気をふきとり乾燥させる。

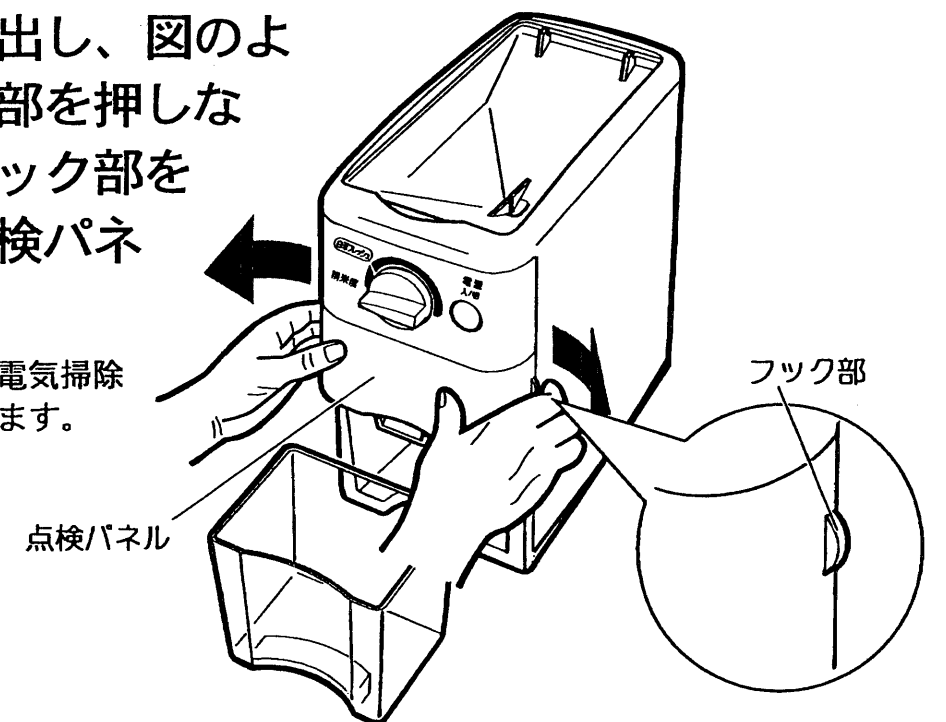
※シンナー・ベンジン・みがき粉・たわし類（ナイロン・金属製など）・台所用以外の洗剤・漂白剤などはお手入れに使用できません。また化学ぞうきんを使用する場合は、強くふいたり、長時間触れさせたりしないようにしてください。

精米部（内部）の分解とお手入れ

- 付属のブラシは、よく乾燥させてからご使用ください。

1 ぬか受けを引き出し、図のように親指で中央部を押しながら、左右のフック部を手前にひいて点検パネルをはずす。

- 精米部のお手入れは、電気掃除機の使用をおすすめします。

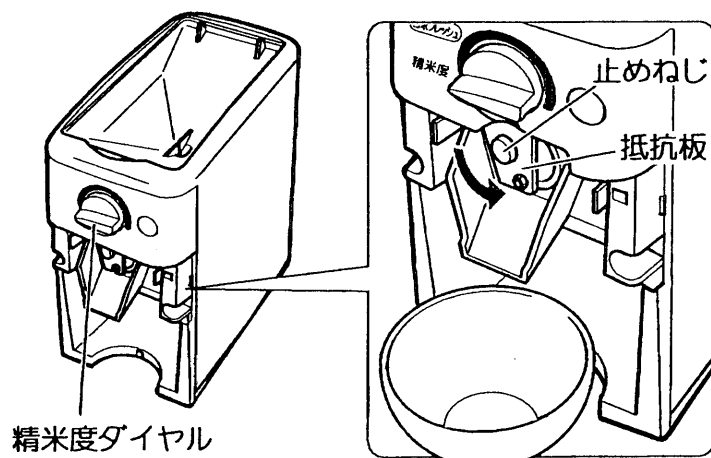


お手入れ

2 止めねじをゆるめて抵抗板をはずす。

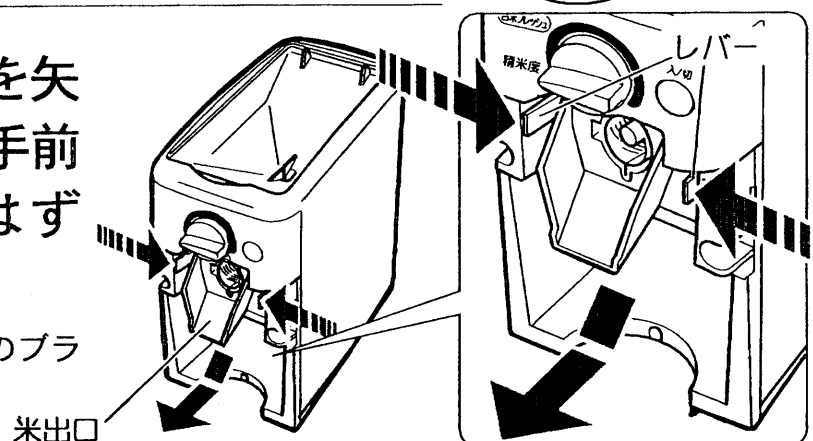
※この時、精米度ダイヤルを左側(3分づき)いっぱい回しておいてください。(お手入れ後の組み立て時に米出口のセットを容易にするためです)

※抵抗板をはずすと米が落ちますのでボール等で受けてください。



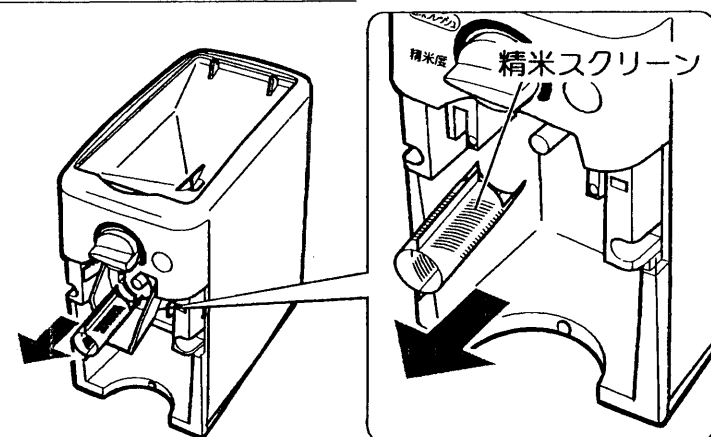
3 米出口両端のレバーを矢印方向に押しながら手前に引き、米出口をはずす。

※米出口に付着したぬかも付属のブラシで取り除いてください。

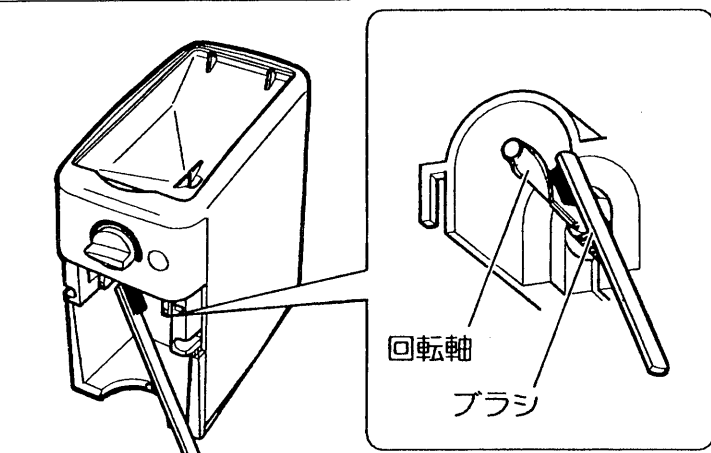


4 精米スクリーンを抜きとる。(鋭利になっていますのでご注意ください)

※抜きとる時に米やぬかが落ちます。



5 精米スクリーンと回転軸の周囲や奥にある米・ぬかを付属のブラシで取り除く。



精米部のお手入れ 組立て

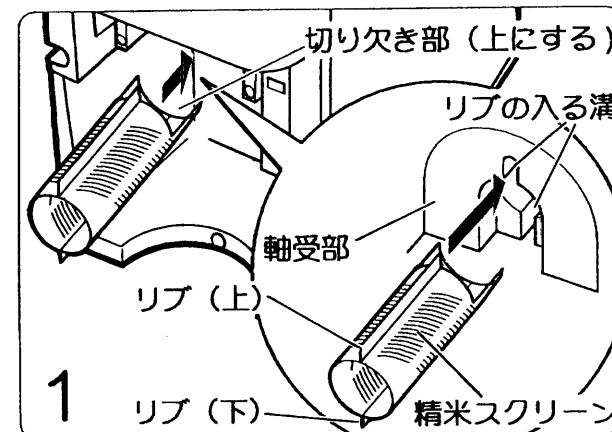
組立は、分解と逆の手順で確実に行ってください。

1 精米スクリーンのセット。

① 図のように精米スクリーンの切り欠き部を奥にします。

※この時、切り欠き部を上にしてください。

② 軸受部奥の穴(∟)と精米スクリーンのリブをきっちりとはめ込み、確実にセットします。



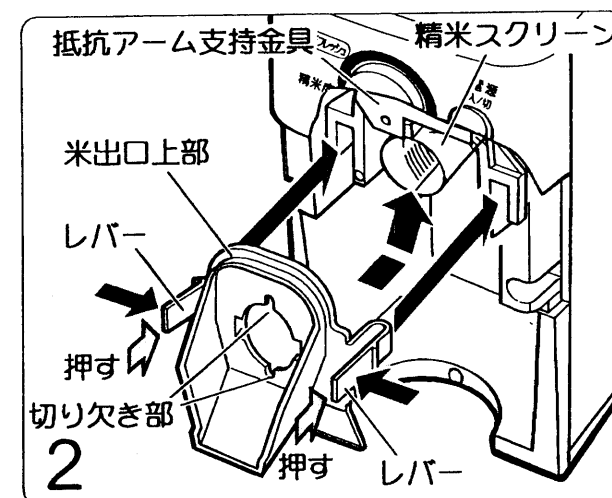
2 米出口のセット。

① 抵抗アーム支持金具を手前に引き、米出口上部を精米スクリーンと抵抗アーム支持金具の間にななめ方向から入れます。

② 米出口の穴の切り欠き部と精米スクリーンのリブ(上・下)にきっちりとはめ込みます。

③ 次にレバーを内側に押しながら奥にきっちりとはめ込みます。(きっちりとはめ込まれたときは、レバーが本体側面と平行になります。)

※この時、両端のレバー先端をかるく押してください。(セットが容易です)

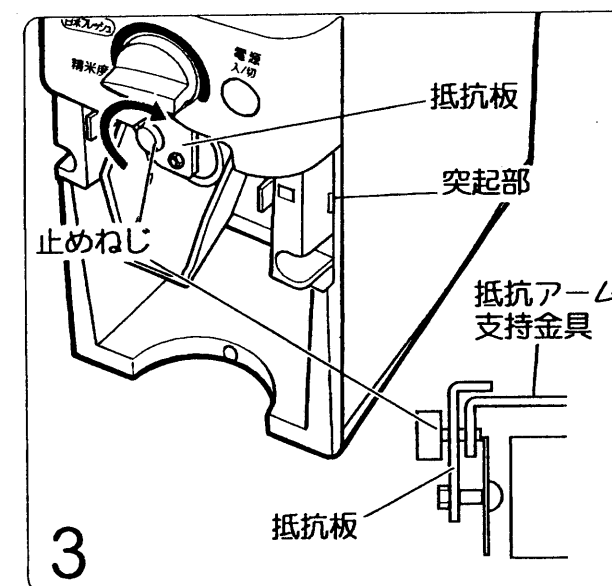


3 止めねじを確実に締める。

① 図のように抵抗板をセットします。

② 抵抗板の止めねじと抵抗アーム支持金具の穴を合わせ、止めねじを右方向にします。

③ 点検パネルのフック部を持ち、本体側左右の突起部にセットします。



修理を依頼する前に 依頼前にご確認ください。

症状	原因	処置
モーターがまわらない。	プラグがはずれている。	プラグを差し込む。
	点検パネルが正しくセットされていない。	点検パネルを正しくセットする。
モーターが途中で止まる。	20分以上の連続使用をした。(モーター過熱で安全装置がはたらいた。)	電源スイッチを切り、10分程度休ませる。精米を再開するときは、精米度を少し下げる。
	精米スクリーンの中に異物が入っている。	電源スイッチを切り、プラグを抜いてお手入れする。(P9~)
モーターがまわっても精米できない、又は精米にムラがある。	玄米に水分が多く含まれている。	玄米を日陰で30分間乾燥させる。
	玄米が乾燥ぎみ。	精米度ダイヤルを右に回して強めにし、精米するか、白米位置で2~3度精米する。
	ホッパーに玄米がつかまっている。精米スクリーンが汚れている。	電源スイッチを切り、プラグを抜いてお手入れする。(P9~)
	精米部に米が詰まった。(精米のしすぎ)	お手入れ後、精米度を少し下げる。
白米にぬかが入る。	ぬか受けにぬかがたまっている。	電源スイッチを切り、プラグを抜いてお手入れする。(P9~)
くだけ米が多い。	精米のしすぎ	精米度を下げる。
	玄米に水分が多く含まれている。	玄米を日陰で約30分乾燥させる。
ホッパーに玄米を入れ、プラグをコンセントに差し込んだとき、モーターが回り出し、米出口から米が放出される。	精米終了時、電源スイッチを切らずにプラグを抜いた。	電源スイッチを一度「切」にし、プラグを差し込んだ後、電源スイッチを「入」にする。

●精米中多少振動しますが、異常ではありません。
以上のことを、お調べいただき、それでも不具合な場合はお買い上げの販売店にご相談ください。

保存するときは (長期間使用しないとき)

- 製品がよごれていないか、またよく乾燥しているか確認をしてください。
- 製品は、ポリ袋をかぶせて箱に入れ、高温・多湿の場所をさけて保存してください。

仕様

ホッパー容量	約1.2L (玄米850g)
電源	AC100V 50/60Hz
消費電力	245/275W
定格時間	20分
※精米時間	約8分/7分
電源コード	長さ1.5m
温度ヒューズ	121℃
外形寸法 (cm)	幅約17×奥行約32×高さ約32
質量	約7.5kg
付属品	ブラシ 1個

※精米時間は、850gの玄米を白米にした場合の時間です。
米の銘柄・含水率・電源周波数他の条件により、多少変わることがありますので一応のめやすと考えてください。

保証とアフターサービス (必ずお読みください)

■保証書 (裏表紙について)

保証書は、必ず「お買い上げ日・販売店名」などの記入をお確かめのうえ、販売店から受け取っていただき内容をよくお読みのと大切に保管してください。

- 保証期間はお買い上げの日から1年です。

■修理を依頼されるときは 出張修理

「修理を依頼する前に」の項目(12ページ)を調べていただき、なお異常のあるときは、運転を中止し、お買い上げの販売店に修理をご依頼ください。

ご連絡していただきたい内容

品名	日立精米機
形名	ESR-5
お買い上げ日	
故障の状況	できるだけ具体的に
ご住所	付近の目印等も合わせてお知らせください。
お名前	
電話番号	
訪問ご希望日	

- 保証期間中は
修理に際しましては保証書をご提示ください。
保証書の規定に従って、販売店が修理させていただきます。
- 保証期間が過ぎていたときは
修理すれば使用できる場合には、ご希望により修理させていただきます。

■補修用性能部品の最低保有期間

当社はこの精米機の補修用性能部品を製造打切後最低6年間保有しています。

- 補修用性能部品とは、その商品の機能を維持するために必要な部品です。

■修理料金の仕組み

修理料金 = 技術料 + 部品代 + 出張料です。

技術料	故障した製品を正常に修復するための料金です。技術者の人件費、技術教育費、測定機器等設備費、一般管理費などが含まれています。
+	
部品代	修理に使用した部品代金です。その他修理に付帯する部材などを含む場合もあります。
+	
出張料	製品のある場所へ技術者を派遣する場合の費用です。別途駐車料金をいただく場合があります。

■ご転居されるときは

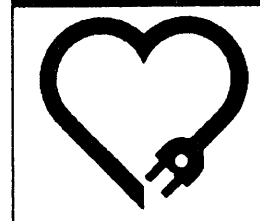
ご転居によりお買い上げの販売店のアフターサービスを受けられなくなる場合は、前もって販売店にご相談ください。ご転居先での日立の家電品取扱店を紹介させていただきます。

- この精米機は、電源周波数が50Hz 60Hzどちらの地域でもご使用になれます。

■ご不明な点や修理に関するご相談は

修理に関するご相談並びにご不明な点は、お買い上げの販売店か最寄りの「ご相談窓口一覧表」(14~15ページ)のご相談窓口にお問い合わせください。

愛情点検



長年ご使用の精米機の点検を!

●精米機の補修用性能部品の最低保有期間は、製造打切後6年です。

こんな症状はありませんか

- プラグやコードが異常に熱くなる。
- コードに傷がついていたり、ふれると通電したりしなかったりする。
- 機体から煙が出たり、焦げくさいにおいがする。
- その他の異常・故障がある。

お願い

故障や事故防止のため、スイッチを切り、コンセントからプラグを抜き販売店にご連絡ください。
点検・修理について費用など詳しいことは販売店にご相談ください。

株式会社 日立ホームテック 株式会社 日立製作所

〒105-8430 東京都港区西新橋2-15-12 電話 (03)3502-2111

日立家電品のお客様ご相談窓口一覧表

(家庭電気製品の表示に関する公正競争規約による表示)

日立家電品についてのご相談や修理はお買上げの販売店へ

なお、転居されたり、贈物でいただいたものの修理などで、ご不明な点は下記窓口にご相談ください。

修理などアフターサービスに
関するご相談は

☎ 0120-3121-68

商品情報やお取り扱いに
ついてのご相談は

☎ 0120-3121-11

*フリーダイヤルされますと、お客様の地域を担当する
センターへおつなぎします。

修理ご相談窓口

北海道地区

担当地域	拠点名	所在地
北海道	札幌 旭川 北見 釧路 帯広 小樽 苫小牧 室蘭 函館	札幌市白石区東札幌2条4-1-10 旭川市東光10条3-4-14 北見市常盤町3-2-21 釧路市新橋大通1-1-5 帯広市緑ヶ丘2条通り1-2-7 小樽市錦町5-12 苫小牧市住吉町2-5-2 室蘭市中島町3-14-13 函館市亀田町7-12

東北地区

担当地域	拠点名	所在地
青森県	青森 むつ 弘前 八戸	青森市青柳1-16-4 むつ市緑町17-56 弘前市外崎4-2-3 八戸市大字根城字白山平1-7
岩手県	岩手 水沢	盛岡市東仙北1-12-12 水沢市東中通り2-4-38
宮城県	宮城 古川 石巻	仙台市宮城野区扇町3-2-9 古川市古川字上古川150 桃生郡河南町鹿又道の前499-1
秋田県	秋田 大館 大館南	秋田市土崎港相染町字沖谷地151-1 大館市御成町3-1-9 大館市福住町4-16
山形県	山形 庄内	山形市蔵王松ヶ丘1-1-33 酒田市東町1-7-1
福島県	いわき 福島 原町 郡山 会津若松	いわき市平塩字古川95 福島市春日町14-33 原町市栄町3-41 安達郡本宮町大字荒井字長山79 会津若松市西七日町6-15

関東・甲信越地区

担当地域	拠点名	所在地
東京都	北東京 西東京 南東京 三鷹	足立区千住閑屋町11-1 豊島区西池袋4-23-11 世田谷区三軒茶屋2-48-8 三鷹市上連雀7-32-32
神奈川県	横浜 川崎 厚木	横浜市戸塚区品濃町531-1 川崎市高津区上作延553-1 厚木市長谷260-27
埼玉県	大宮 越谷 三芳	大宮市東大成町2-246 越谷市大杉458-3 入間郡三芳町上富1828-1
千葉県	千葉 柏 船橋 銚子 東金 木更津 館山	千葉市花見川区幕張町1-7681 柏市中央2-9-16 船橋市高瀬町62-10 銚子市唐子町21-3 東金市福儀3-397 木更津市潮浜1-17-29 館山市八幡66-1
茨城県	水戸 日立 鹿嶋 土浦	水戸市水府町1548 日立市幸町2-2-10 鹿嶋市神向寺大芝311-1 土浦市荒川沖字一里塚5-102
栃木県	宇都宮	宇都宮市御幸ヶ原町40-5
群馬県	伊勢崎	伊勢崎市連取町329-8
山梨県	山梨	中巨摩郡田富町流通団地1-8-2
長野県	長野 松本	長野市南長池763-3 松本市芳川村井町1280-1
新潟県	新潟 佐渡 長岡 上越	新潟市紫竹山5-5-29 佐渡郡金井町泉1031-6 長岡市東蔵王2-7-37 上越市栄町6-4
静岡県 (富士川以東)	沼津	沼津市上香貫横島町1354-2
静岡県 (富士川以西)	静岡 浜松	静岡市豊田3-6-27 浜松市篠ヶ瀬町1255

修理ご相談窓口

中部地区

担当地域	拠点名	所在地
愛知県	名古屋東 名古屋西 三河 豊橋	名古屋市守山区川宮町55 名古屋市中川区篠原橋通1-1 岡崎市大樹寺2-12-6 豊橋市東田町151-1
岐阜県	岐阜 高山 瑞浪	岐阜市宇佐南2-3-8 高山市岡本町3-176 瑞浪市明世町山野内字沼305-1
三重県	北三重 南三重	四日市市羽津中2-1-6 度会郡玉城町佐田字銚子口1820-1
静岡県 (富士川以東)	沼津	沼津市上香貫横島町1354-2
静岡県 (富士川以西)	静岡 浜松	静岡市豊田3-6-27 浜松市篠ヶ瀬町1255
富山県	富山	富山市向新庄857-1
石川県	石川	石川郡野々市町堀内5-20
福井県	福井	福井市高木中央1-1402

中国地区

担当地域	拠点名	所在地
鳥取県	鳥取	鳥取市千代水3-106
島根県	山陰 浜田	松江市西津田2-2-5 浜田市下府町388-40
岡山県	岡山 津山	岡山市延友189-3 津山市小原109
広島県	広島 備後 呉	広島市西区観音新町1-7-17 福山市高西町川尻110-1 呉市阿賀中央3-1-7
山口県	山口 東山口	吉敷郡小郡町大字上郷字仁保津下5220 下松市潮音町2-2-5

四国地区

担当地域	拠点名	所在地
徳島県	徳島	徳島市応神町古川字日の上15-2
香川県	香川	坂出市林田町4285-143
愛媛県	愛媛 東予	松山市内宮町2007 新居浜市菰生字岸ノ下1150-4
高知県	高知	高知市朝倉西町2-5-5

関西地区

担当地域	拠点名	所在地
大阪府	京阪 北大阪 阪南	門真市大字岸和田1551 大阪市福島区海老江1-5-79 堺市鳳東町7-771
奈良県	奈良	天理市二階堂上ノ庄町342-1
兵庫県	神戸 西神戸 姫路 阪神 豊岡	神戸市東灘区甲南町1-3-8 神戸市西区平野町下村251 姫路市飾磨区橋4-81 伊丹市昆陽3-254 豊岡市桜町15-15
京都府	京都 福知山	京都市右京区西京極豆田町17 福知山市宇堀1965-2
滋賀県	滋賀 彦根	大津市玉野浦2-1 彦根市川瀬馬場町1010-1
和歌山県	和歌山 田辺 新宮	和歌山市井ノ口543-1 田辺市稲成町字沖代80-2 新宮市下田2-3-12

九州・沖縄地区

担当地域	拠点名	所在地
福岡県	福岡 北九州 久留米 大牟田	福岡市博多区諸岡3-21-28 北九州市小倉北区篠崎1-4-8 久留米市野中町1440-1 大牟田市天領町1-201
佐賀県	佐賀 唐津	佐賀市鍋島町大字八戸3181 唐津市町田1863-3
長崎県	長崎 佐世保 五島	西彼杵郡長与町高田郷1275-1 佐世保市山紙町329-4 福江市下大津町724-7
熊本県	熊本 八代 天草	熊本市春竹町春竹500 八代市田中西町10-10 本渡市今釜新町3444
大分県	大分 中津 佐伯	大分市豊海5-4-12 中津市大字下池永字北原564-1 佐伯市中村南町9-5
宮崎県	宮崎 延岡 都城	宮崎市大字芳土589-1 延岡市旭ヶ丘6-1-24 都城市葛蒲原町24-2-5
鹿児島県	鹿児島 鹿屋	鹿児島市字宿2-8-2 鹿屋市新生町10-4
沖縄県	那覇	那覇市字安謝620-187

一般ご相談窓口

家電品についてのご意見やご要望は各地区のお客様相談センターへ

担当地域	電話番号	所在地
北海道地区	(011) 833-5088	札幌市白石区東札幌2条4-1-10
東北地区	(022) 222-5088	仙台市青葉区片平1-3-30 (日本コロムビア仙台ビル)
関東・甲信越地区	(03) 3834-8588	台東区東上野2-7-5 (日立家電上野ビル)
中部地区	(052) 795-5088	名古屋市守山区川宮町55 (日立家電守山ビル)
関西地区	(078) 431-5088	神戸市東灘区甲南町1-3-8
中国地区	(082) 231-5088	広島市西区観音新町1-7-17
四国地区	(0877) 47-1088	坂出市林田町4285-143
九州・沖縄地区	(092) 281-5088	福岡市博多区店屋町7-18 (博多渡辺ビル)

●ご相談窓口の名称、所在地等は変更になることがありますのでご了承ください。