

取扱説明書

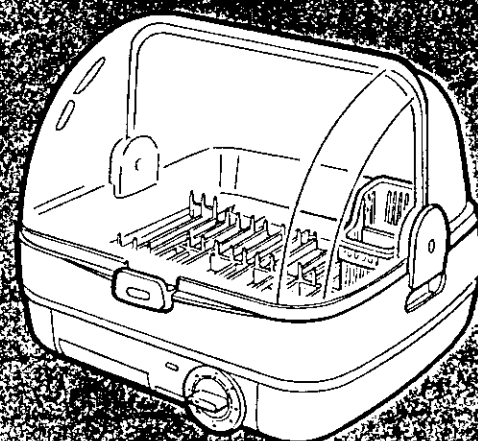
〈保証書付〉裏表紙についています。

日立食器乾燥器

家庭用

KD-51F形

温風式



このたびは日立食器乾燥器をお求めいただき、まことにありがとうございました。
この取扱説明書をよくお読みのうえ、正しくお使いください。
お読みになった後はご相談窓口一覧表とともに大切に保存してください。

もくじ

特長	1
仕様	1
各部のなまえ	2
ふたのはずしかた・つけかた	3~4
使いかた	3~4
必ずお守りください	5
お手入れ	5
ちよつとお耳を	6
アフターサービスと保証	6
保証書	裏表紙

日立食器乾燥器保証書 持込修理

保証期間内に取扱説明書、本体ラベル等の注意書きにしたがって正常な使用状態で使用していて故障した場合には、本書記載内容にもとづきお買い上げの販売店が無料修理いたします。
お買い上げの日から下記の期間内に故障した場合は、商品と本書をお持ちいただき、お買い上げの販売店に修理をご依頼ください。

※形名	KD-51F		※お買い上げ日	保証期間
			平成 年 月 日	本体：1年
※お客様	ご住所	様		
	ご芳名			
※販売店	住所	電話		
	店名			

※印欄に記入のない場合は無効となりますから必ずご確認ください。

- 保証期間内でも次のような場合には有料修理となります。
 (イ)使用上の誤り、または改造や不当な修理による故障または損傷。
 (ロ)お買い上げ後の落下、引っ越し、輸送等による故障または損傷。
 (ハ)火災、地震、水害、落雷、その他の天災地変、公害や異常電圧による故障または損傷。
 (ニ)車両、船舶にとう載して使用された場合に生じた故障または損傷。
 (ホ)業務用に使用されて生じた故障または損傷。
 (ヘ)本書のご提示がない場合。
 (ト)本書にお買い上げ年月日、お客様名、販売店名の記入のない場合あるいは字句を書き換えられた場合。
- この商品について出張修理をご希望の場合には、出張に要する実費を申し受けます。
- ご転居の場合は事前にお買い上げの販売店にご相談ください。
- 贈答品等で本書に記入してあるお買い上げの販売店に修理をご依頼になれない場合には別紙の日立家電品ご相談窓口一覧表をご覧のうえ、お近くの窓口にご相談ください。
- 本書は再発行いたしませんので紛失しないよう大切に保存してください。
- 本書は日本国内においてのみ有効です。Effective only in Japan.

●この保証書は本書に明示した期間、条件のもとにおいて無料修理をお約束するものです。したがってこの保証書によってお客様の法律上の権利を制限するものではありませんので、保証期間経過後の修理等についてご不明の場合は、お買い上げの販売店または別紙の日立家電品ご相談窓口一覧表の窓口にお問い合わせください。

●保証期間経過後の修理、補修用性能部品の保有期間について詳しくは、取扱説明書をご覧ください。

修理メモ

.....

.....

.....

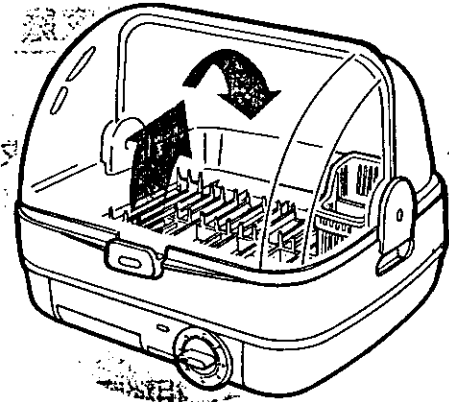
日立家電販賣株式会社

〒105 東京都港区西新橋2-15-12 電話(03)502-2111

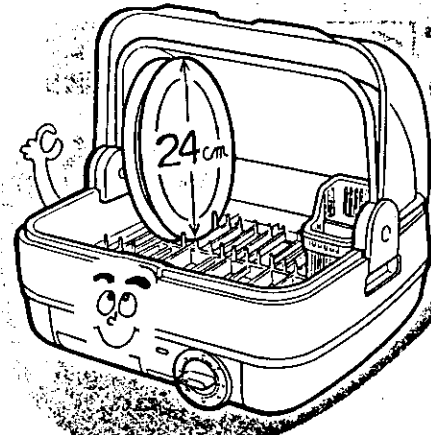
特長

約45分で
スピード乾燥の温風式

●温風を下から吹き出して乾燥器内を循環させるため、乾燥時間が短くてすみます。

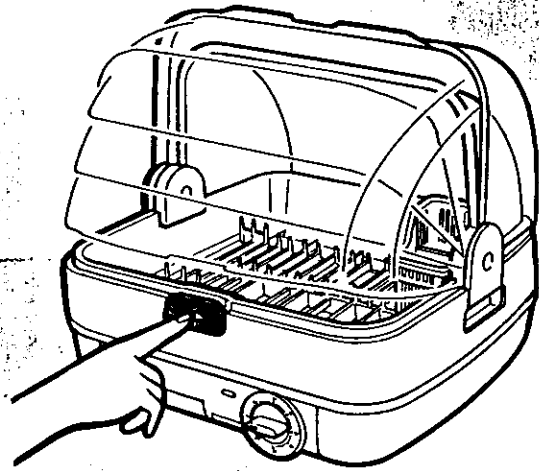


24cmのお皿も
ラクラク入る5人分用



指先で軽く押すだけで開く
自動オープン式ふた

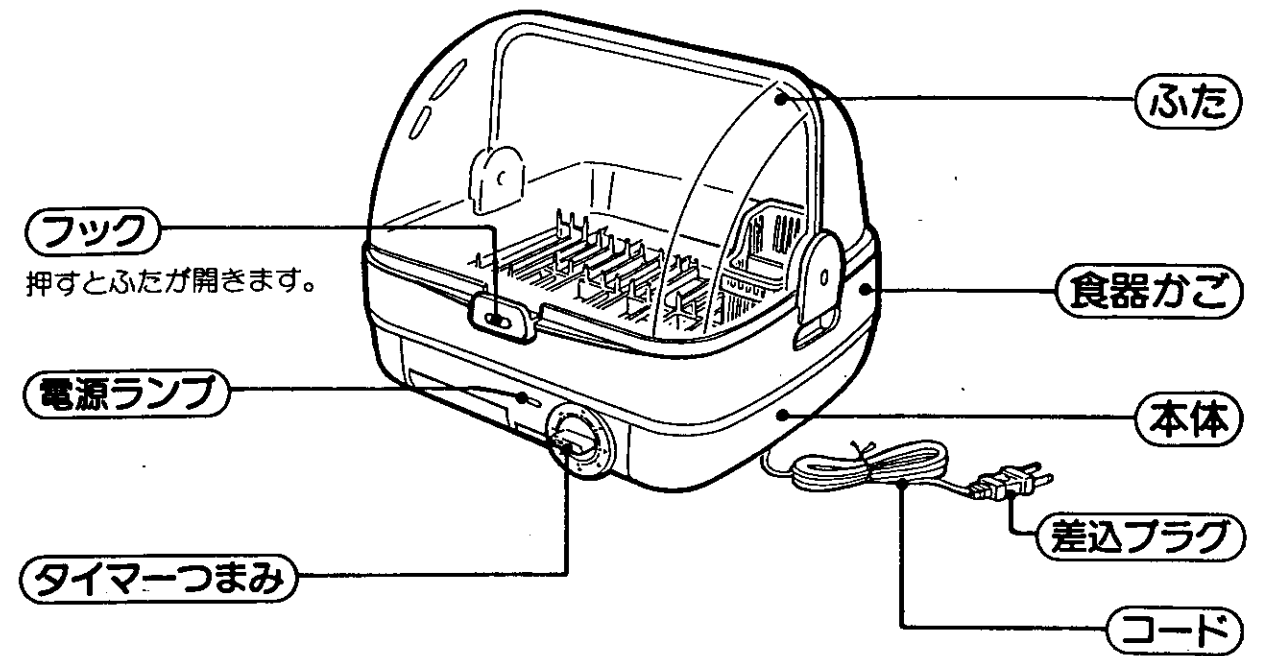
●ふたを開けても高さは約3cmしか変わりません。



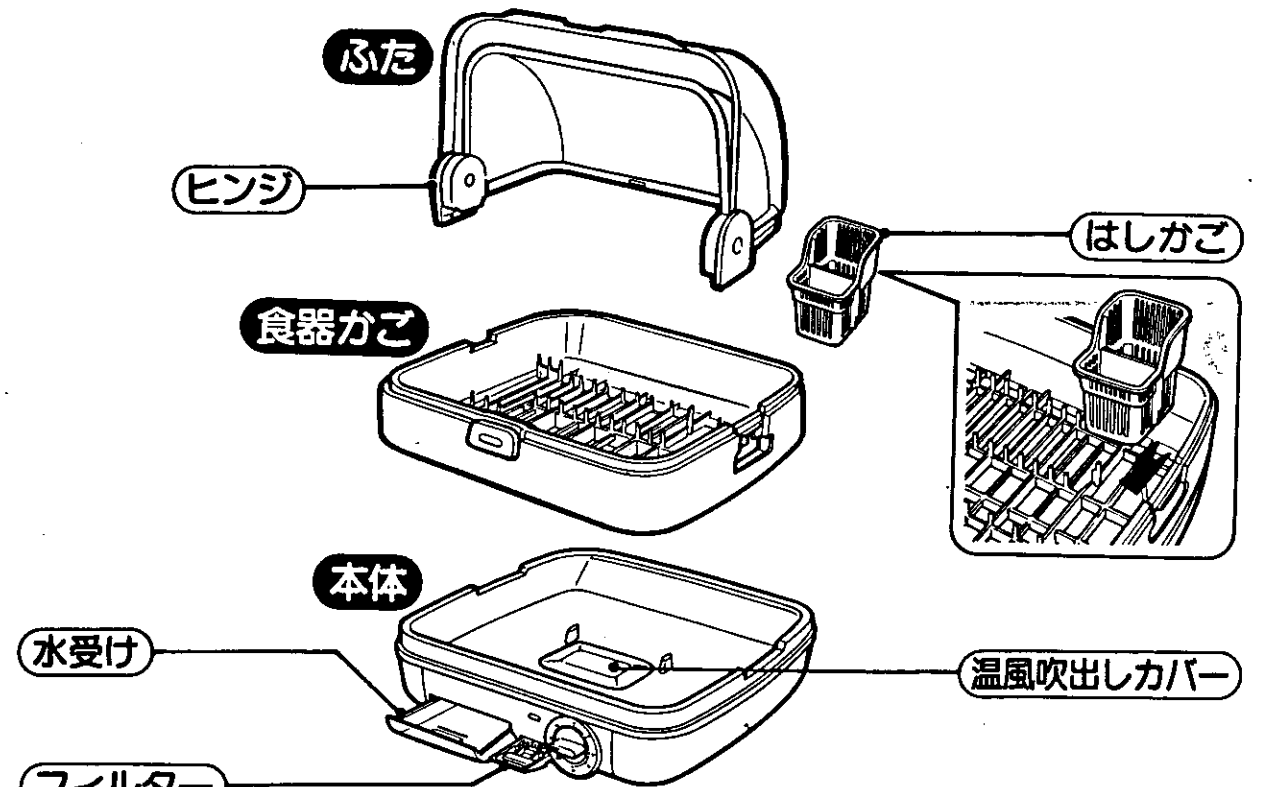
仕様

電源	交流 100V		
消費電力	215W		
コードの長さ	1.8m		
大きさ	幅39.0cm	奥行39.2cm	高さ34.2cm
重さ	約 3.0kg		

各部のなまえ



ふた・食器かご・本体はそれぞれ下のようにはずれます。

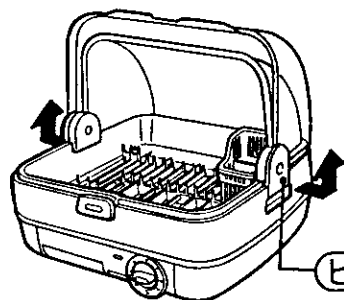


●フィルター
ここから空気を吸い込んで温風で乾燥します。
手前へ引き出すとはずせません。

ふたのはずしかた・つけかた

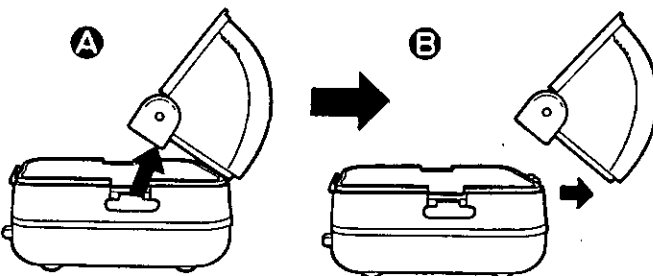
はずしかた

①ふたを開けて、左右のヒンジを広げます。



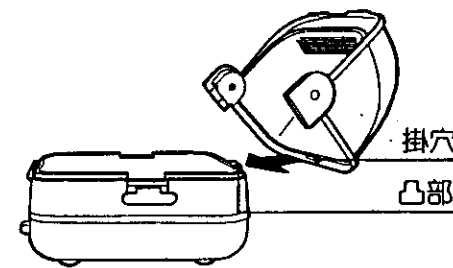
ヒンジ

②ヒンジを図(A)の矢印のように上げ、そのままうしろへずらして(B)本体後側の凸部からふたをはずします。



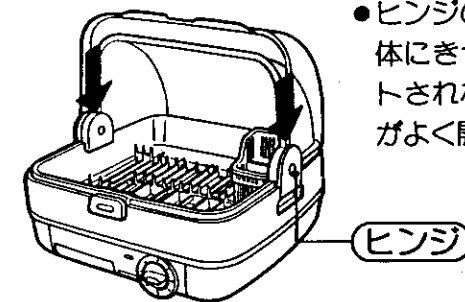
つけかた

①本体後側の凸部にふたの掛穴をあわせます。



掛穴
凸部

②ヒンジを下に押しつけます。



●ヒンジのツメが本体にきっちりセットされないとふたがよく開きません。

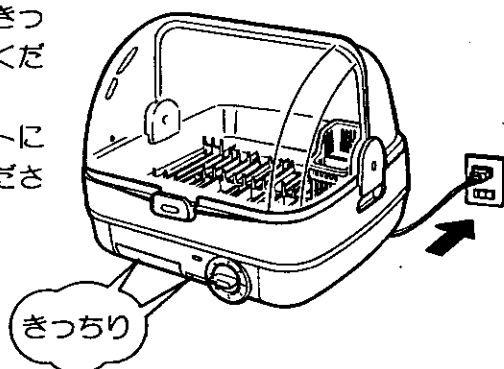
ヒンジ

使いかた

5ページのお手入れをご覧になり、きれいにしてからお使いください。お使いはじめに少しにおうことがありますが、異常ではありません。

1 水受けを確認します

水受けやフィルターはきっちり本体にセットしてください。差込プラグをコンセントにしっかり差し込んでください。

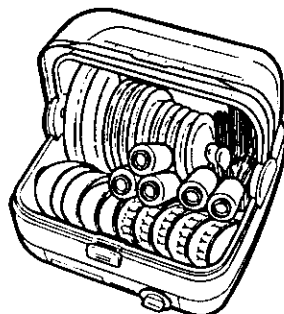


きっちり

●水受けが確実にセットされていないと、水がもれたりすることがあります。

2 食器を入れ、ふたをします

水滴をよく切り、図のように食器たてのピンの間にきちんと立てて入れ、ふたをしっかり閉めてください。大皿は左端に入れてください。



標準食器量の目安(一度に入る量)

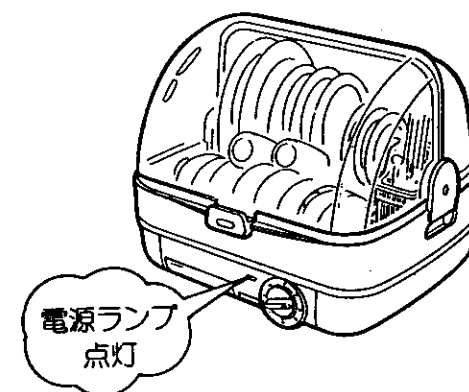
大皿(19~24cm)	2枚	汁わん	5個
中皿・小皿(19cm以下)	10枚	湯のみ	5個
茶わん	5個	はし、フォーク、スプーンなど	5人分

●はし、スプーン、フォークは大きいものと小さいものを分けてはしかごに入れてください。便利に使えます。
●大皿で24cmより大きいものは最後に他の食器の上にのせてください。

●標準乾燥時間は約45分です。ただし室温や湿度、食器の入れかたによって多少の差があります。

3 タイマーをセットします

タイマーつまみを回して時間をセットします。電源ランプが点灯します。タイマーは60分までセットでき、「連続」でも使用できます。15分以内にセットするときは30分くらいまで回してからセットする時間に合わせてください。

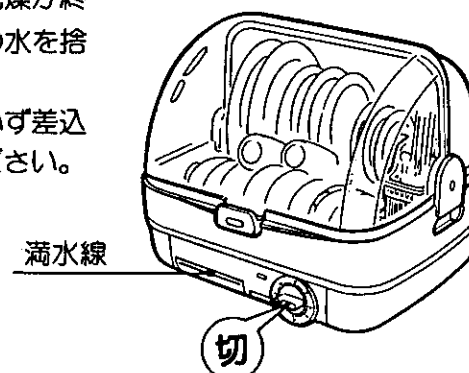


電源ランプ
点灯

4 乾燥終了

そのまま食器の保管ケースとして使用できます。

タイマーが「切」に戻って電源ランプが消え乾燥が終了します。水受けの水を捨てます。使わないときは、必ず差込プラグを抜いてください。



満水線

切

●タイマーを「連続」にした場合は、ご使用後「切」に戻してください。

●水受けにたまった水は満水線を越える前に静かに引き出して捨ててください。

必ずお守りください

感電・火災・やけど・故障を防ぐために

<p>●使用場所に注意</p> <p>直射日光 不安定な場所 火の近く</p> <p>傾いていると正常に動作しない場合があります。</p>	<p>●使用中の注意</p> <p>熱に弱いプラスチックの食器や漆器は入れないで ふきんをかけないで 市販の水切りかごをのせないで</p>
<p>●温風吹出しカバーのすき間に物を入れないで</p> <p>感電・故障の原因になります。</p>	<p>●使用後の注意</p> <p>本体の水洗いはしないで</p> <p>感電・故障の原因になります。</p>

お手入れ

まず気をつけたいこと

- 必ず差込プラグを抜いて、温風吹出しカバーがさめてから行ってください。
- 食器用洗剤以外は使わないでください。表面を傷めます。

<p>本体</p> <p>固く絞ったふきんでふきとってください。</p>	<p>本体以外の部品</p> <p>スポンジなどのやわらかいもので水洗いしてください。</p> <p>フィルター</p> <p>ほこりや水気で目詰まりすると乾きが悪くなったり内部が高温になりますので、月に1回程度水洗いし、陰干ししてよく乾かしてください。乾かした後は、ケースにもどし確実にセットしてください。</p>
---	--

ちょっとお耳を

<p>お湯で洗って入れると乾燥時間が短くなります</p>	<p>皿などは立てて入れ、食器と食器の間を開けると効果的に乾燥します</p>	<p>食器を食器棚に納めるときは、食器かごごとはずして持ち運ぶと便利です。持ち運ぶときは両手でしっかり持ってください。</p>
<p>別売品について</p> <p>●流し台で使用するとき、水受けにたまった水が自然に排水されて便利な排水ホースの付いた「水受けセット」を別売品として用意しています。お買い上げの販売店に「KD-51F形・水受けセット(パーツNoKD-5F 013)」とご指定のうえ、お買い求めください。</p>		

アフターサービスと保証

<p>使用中に異常が生じたときは</p> <p>直ちに差込プラグを抜いて使用を中止し、「修理を依頼する前に」の項目をお調べください。それでも不具合な場合は自分で修理をしないで、お買い求めの販売店にご相談ください。</p>	<p>保証について</p> <ul style="list-style-type: none"> ●この商品は保証書付です。 ●保証書は販売店で所定事項を記入してお渡しいたしますから、記載内容を確認のうえ大切に保存してください。 ●保証期間はお買い上げの日から1年間です。保証期間中でも有料となることがありますので保証書をよくお読みください。 ●保証期間経過後の修理については販売店にご相談ください。修理によって機能が維持できる場合はお客様のご要望により有料修理いたします。当社は販売店からの注文により、補修用性能部品を販売店に供給します。
<p>転居される場合は</p> <p>ご転居によりお買い求めの販売店のアフターサービスを受けられなくなる場合は、前もって販売店にご相談ください。ご転居先での日立家電品の取扱店を紹介させていただきます。</p>	<p>補修用性能部品の保有期間について</p> <p>当社はこの食器乾燥器の補修用性能部品を製造切後最低5年間保有しています。</p> <ul style="list-style-type: none"> ●補修用性能部品とは、その商品の機能を維持するために必要な部品です。
<p>アフターサービスについて ご不明の場合、その他お困りの場合は</p> <p>お買い上げの販売店が別紙(黄色用紙「ご相談窓口一覧表」)のご相談窓口にお問い合わせください。</p>	

日立家電販売株式会社 日立熱器具株式会社
〒105 東京都港区西新橋2-15-12 電話 (03) 502-2111