

日立食器乾燥器保証書 持込修理

保証期間内に取扱説明書、本体ラベル等の注意書きにしたがって正常な使用状態で使用していて故障した場合には、本書記載内容にもとづきお買い上げの販売店が無料修理いたします。お買い上げの日から下記の期間内に故障した場合は、商品と本書をお持ちいただき、お買い上げの販売店に修理をご依頼ください。

形名	KD-M5SK	※お買い上げ日	保証期間
		平成 年 月 日	本体：1年
※お客様	ご住所 ご芳名		様
※販売店	住所 店名	電話	

※印欄に記入のない場合は無効となりますから必ずご確認ください。

- 保証期間内でも次のような場合には有料修理となります。
 - 使用上の誤り、または改造や不当な修理による故障または損傷。
 - お買い上げ後の落下、引っ越し、輸送等による故障または損傷。
 - 火災、地震、水害、落雷、その他の天災地変、公害や異常電圧による故障または損傷。
 - 車両、船舶にとう載して使用された場合に生じた故障または損傷。
 - 業務用に使用されて生じた故障または損傷。
 - 本書のご提示がない場合。
 - 本書にお買い上げ年月日、お客様名、販売店名の記入のない場合あるいは字句を書き換えられた場合。
- この商品について出張修理をご希望の場合には、出張に要する実費を申し受けます。
- ご転居の場合は事前にお買い上げの販売店にご相談ください。
- 贈答品等で本書に記入してあるお買い上げの販売店に修理をご依頼になれない場合には別紙の日立家電品ご相談窓口一覧表をご覧のうえ、お近くの窓口にご相談ください。
- 本書は再発行いたしませんので紛失しないよう大切に保存してください。
- 本書は日本国内においてのみ有効です。Effective only in Japan.

- この保証書は本書に明示した期間、条件のもとにおいて無料修理をお約束するものです。したがってこの保証書によってお客様の法律上の権利を制限するものではありませんので、保証期間経過後の修理等についてご不明の場合は、お買い上げの販売店または別紙の日立家電品ご相談窓口一覧表の窓口にお問い合わせください。
- 保証期間経過後の修理、補修用性能部品の保有期間について詳しくは、取扱説明書をご覧ください。

修理メモ

.....

.....

.....

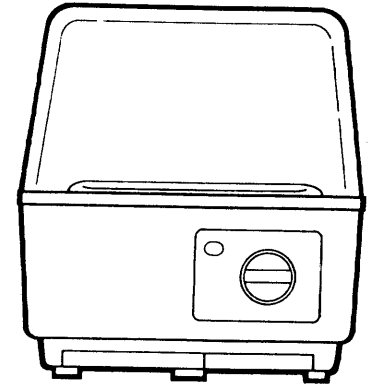
株式会社 日立製作所

〒105-8430 東京都港区西新橋2-15-12 電話 (03)3502-2111

NH211737 01 9804 (DC・明)

HITACHI

温風式



取扱説明書

〈保証書付〉裏表紙について

日立食器乾燥器

家庭用

KD-M5SK形

も く じ

安全のため必ずお守りください.....	2
各部のなまえ.....	3
使いかた.....	4
お手入れ.....	6
仕様.....	7
保証とアフターサービス.....	7
保証書.....	裏表紙

- この取扱説明書をよくお読みにになり、正しくご使用ください。
- お読みになったあとはご相談窓口一覧表とともに大切に保存してください。

安全のため必ずお守りください

絵表示について

この取扱説明書および製品への表示では、製品を安全に正しくお使いいただき、あなたや他の人々への危害や財産への損害を未然に防止するためにいろいろな絵表示をしています。その表示と意味は次のようになっています。内容をよく理解してから本文をお読みください。

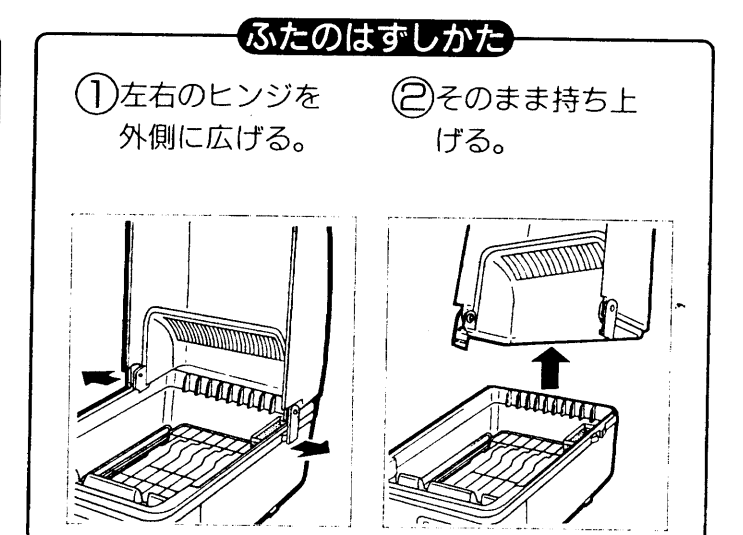
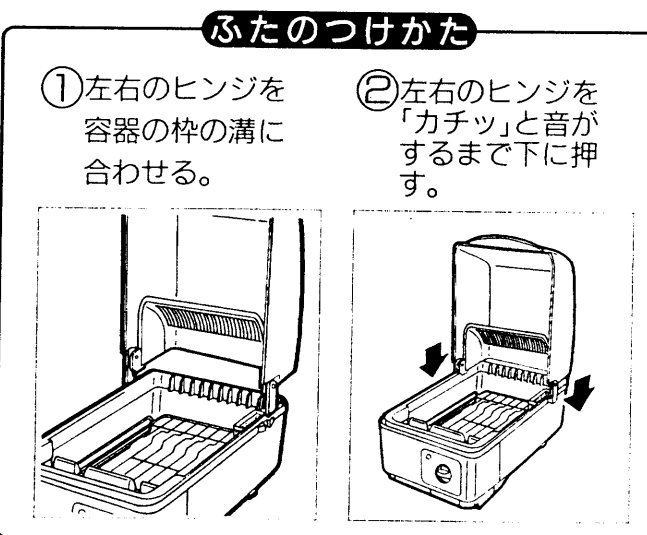
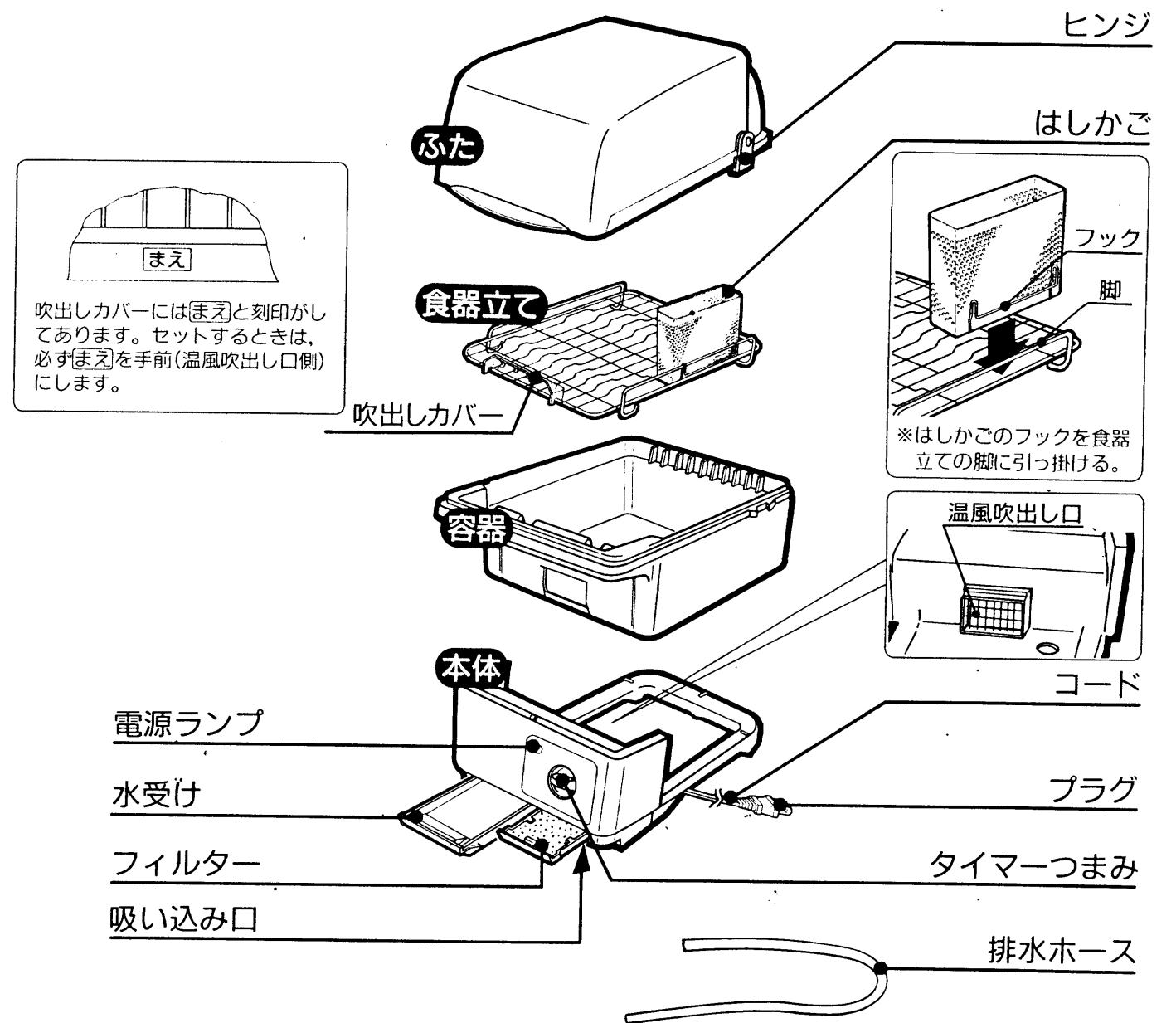
警告	この表示を無視して誤った取り扱いをすると、人が死亡または重傷を負う可能性が想定される内容を示しています。	絵表示の例	この記号は注意(危険・警告を含む)を促す内容があることを告げるものです。図の中や近傍に具体的な注意内容が描かれています。
注意	この表示を無視して誤った取り扱いをすると、人が障害を負う可能性が想定される内容および物的損害のみの発生が想定される内容を示しています。		この記号は禁止の行為であることを告げるものです。図の中や近傍に具体的な禁止内容が描かれています。
			この記号は行為を強制したり指示する内容を告げるものです。図の中や近傍に具体的な指示内容が描かれています。

警告	
改造はしない 修理技術者以外の方は、絶対に分解したり、修理をしない 火災・感電・けがの原因 修理はお買い上げの販売店または日立家電品のお客様ご相談窓口にご相談ください	水につけたり水をかけたりしない 感電・ショートの原因
定格15A以上のコンセントを単独で使用する他の器具と併用すると、分岐コンセント部の異常発熱による発火の原因	コードやプラグが傷んでいたり、コンセントの差し込みがゆるいときは使用しない 感電・ショート・発火の原因
子供だけで使用させたり、幼児の手の届くところで使用しない 感電・やけど・けがの原因	コードを傷つけたり、破損させたり、加工したり、無理に曲げたり、引っ張ったり、ねじったり、たばねたり、重いものをのせたり、はさみ込んだりしない コードが破損し、感電・火災の原因
	交流100V以外の電源は使用しない 感電・火災の原因

注意	
プラグを抜くときは、コードを持たずに必ずプラグ部分を持って引き抜く 感電・ショート・発火の原因	使用時以外は、プラグをコンセントから抜く絶縁劣化による感電・漏電による火災・やけど・けがの原因
ガスコンロなどの炎や熱気の当たる場所に置かない 火災の原因	使用中・使用直後は内部にふれない高温によるやけどの原因

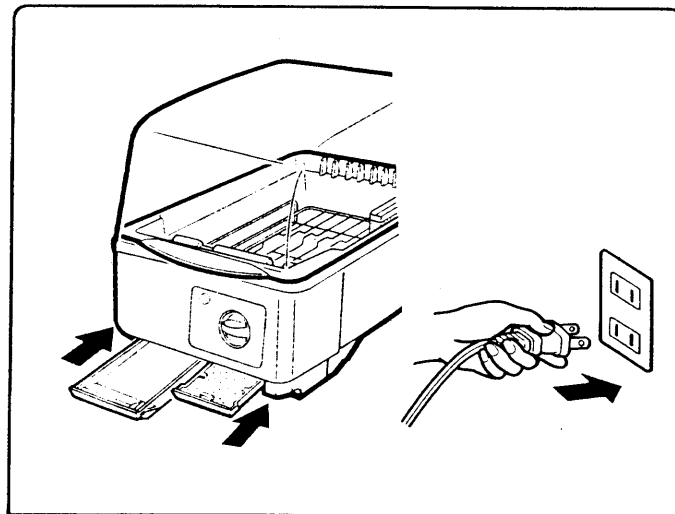
お願い	
●温風吹出し口、吸い込み口に物を入れたり、ふさいだりしないでください。 感電・故障の原因になります。	●漆器や熱に弱いプラスチックの食器は入れないでください。 変形・変色の原因になります。
●ふたの上にふきんをかけたり、物をのせたりしないでください。 乾燥の効率が悪くなります。	●容器をはずして本体だけの運転はしないでください。 変形・故障の原因になります。
●使用直後は食器立て、はしかごにふれないでください。 高温のため、やけどの原因になります。	

各部のなまえ



使いかた

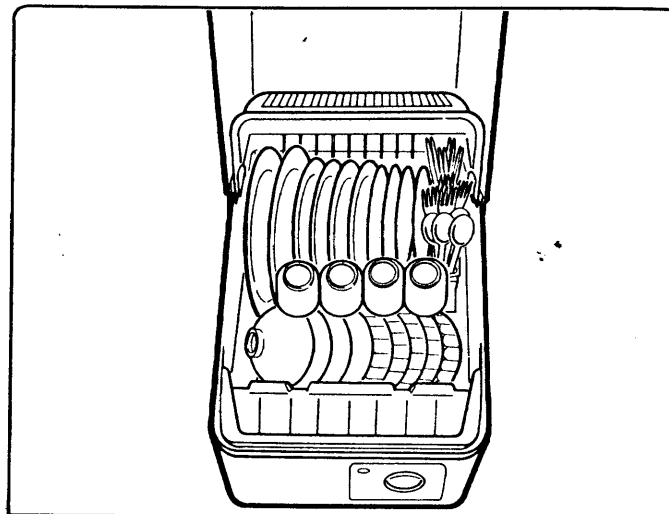
1 容器, 水受けを確認し, プラグを差し込む



ご注意

- 容器を本体にきちんとセットしないと乾きが悪くなったり, 水もれの原因になります。
- 水受けをきちんとセットしないと水もれの原因になります。
- 食器立ては吹出しカバーに「まえ」と刻印のある側を手前にしてセットしてください。
- フィルターは、「下面」と刻印のある側を下側にしてセットしてください。

2 食器を入れる



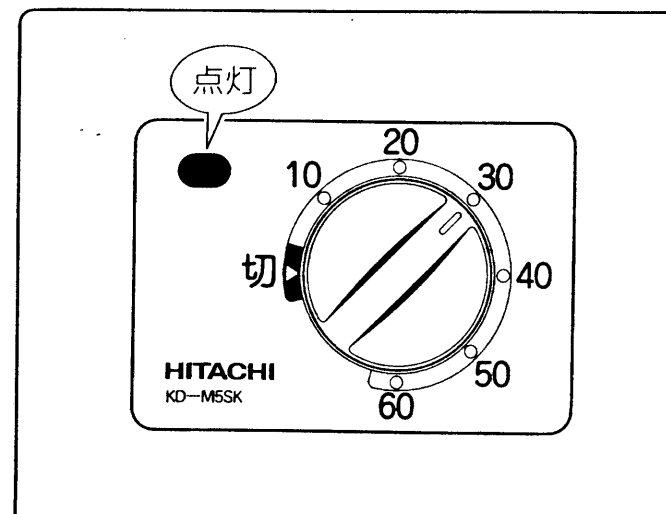
食器は……

きれいに洗い, 水をよくきってから, 食器立てにならべる。

ご注意

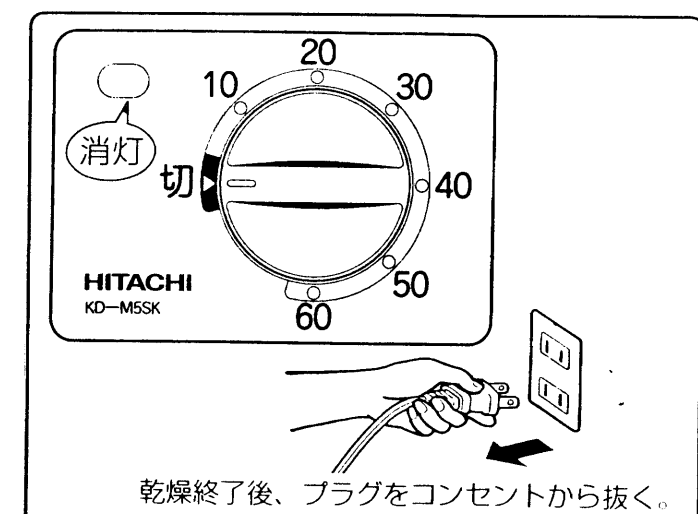
- 食器を入れた容器を持ち運ぶと容器から水がたれることがあります。

3 ふたをして タイマーをセットする



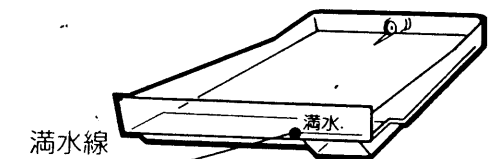
15分以内にセットするときは30分位まで回して, 戻しながら合わせる。

4 乾燥終了

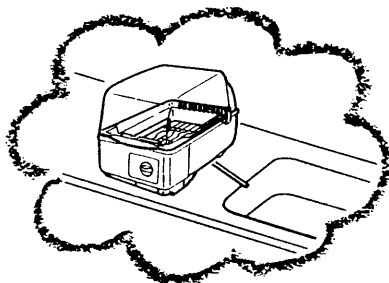


乾燥終了後、プラグをコンセントから抜く。

排水ホースを使用しない場合
水受けの水が満水線をこえる前に捨てる。

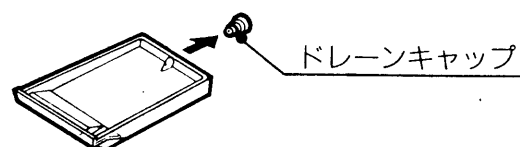


- 流し台で使用するときは排水ホースを取りつくと便利です。



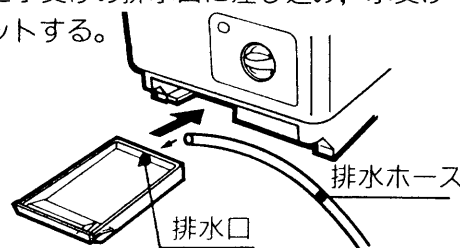
排水ホースの取り付けかた

- ① 水受けを取り出し, ドレーンキャップをはずす。



※ドレーンキャップは, なくさないよう, 大切に保管してください。

- ② 排水ホースを水受けの排水口に差し込み, 水受けを本体にセットする。



標準食器量 (一度に入る量・4人分)

大	皿 (20~25cm)	2 枚
中	皿・小 皿 (20cm以下)	各4枚
茶	わ ん	4 個
汁	わ ん	4 個
湯	の み	4 個
はし, フォーク, スプーンなど		4人分

乾燥時間は…

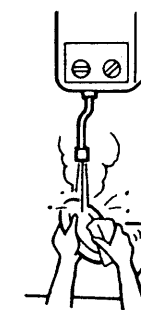
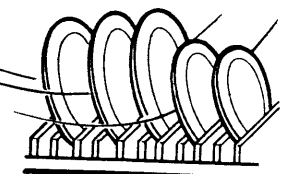
食器4人分で約45分。(室温20℃・湿度70~80%の場合)

- 食器の入れかたや室温・湿度により異なります。食器の量が多いとき, 気温が低いときは, 10~20分位長くなります。
- 乾燥中本体には, 送風機の運転により多少の振動を生じることがあります。

上手に使うコツ

食器は適度な間隔をあけて入れましょう。

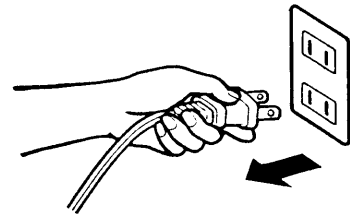
- はしやフォークなどは2人分ずつくらいに分けて入れ風通しをよくすると, 効果的に乾燥します。



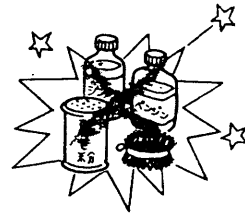
食器をお湯で洗って入れると乾燥時間が短くなります。

お手入れ

●プラグを抜き、本体がさめてからおこなう。

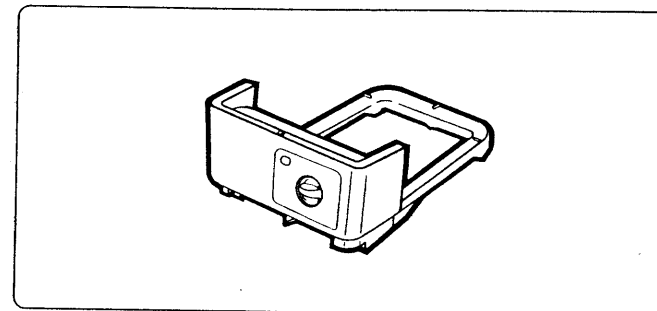


●食器用洗剤をお使いください。
ベンジン、シンナー類、漂白剤は変形や変色、みがき粉やたわし類は表面を傷つける原因になります。



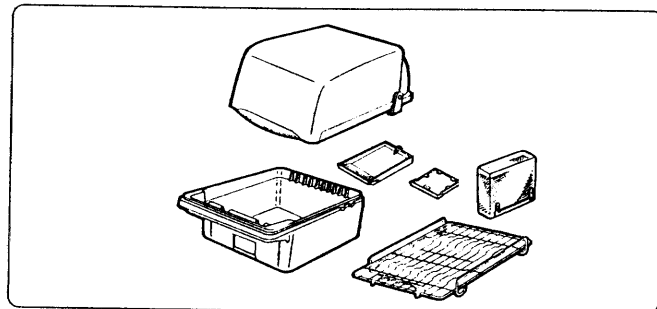
本体

固く絞ったふきんでふきとる。



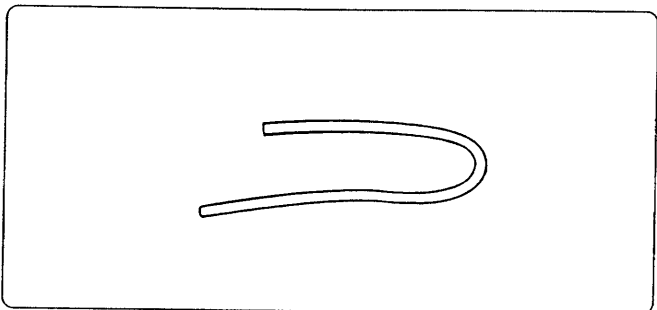
本体以外の部品

スポンジなどのやわらかいもので洗う。



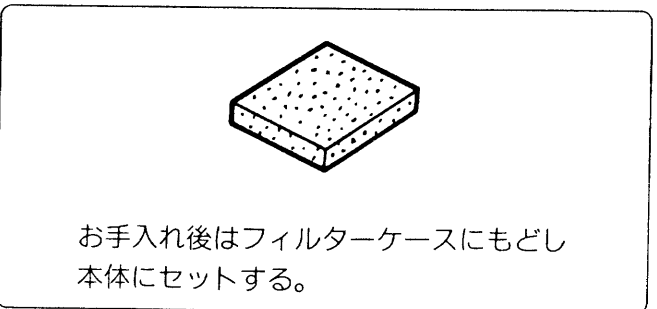
排水ホース

2カ月に1回程度水洗いをする。
水アカやゴミが付着して、つまる場合があります。



フィルター

月に1回程度水洗いし、陰干ししてよく乾かす。
ほこりや水気で目詰まりすると、乾きが悪くなったり、内部が高温になります。



仕様

電源	交流100V 50-60Hz共用
消費電力	220W
コードの長さ	1.4m
大きさ	幅29cm 奥行42cm 高さ29.5cm (ふた開時50.5cm)
質量(重さ)	約2.4kg

保証とアフターサービス (必ずお読みください)

■保証書(裏表紙について)

保証書は、必ず「お買い上げ日・販売店名」などの記入をお確かめのうえ、販売店から受け取っていただき内容をよくお読みのあと、大切に保管してください。

●保証期間はお買い上げの日から1年です。

■補修用性能部品の最低保有期間

当社はこの食器乾燥器の補修用性能部品を製造打切後最低5年間保有しています。

●補修用性能部品とは、その商品の機能を維持するために必要な部品です。

■ご転居される場合は

ご転居によりお買い上げの販売店のアフターサービスを受けられなくなる場合は、前もって販売店にご相談ください。ご転居先での日立の家電品取扱店を紹介させていただきます。

■ご不明な点や修理に関するご相談は

修理に関するご相談並びにご不明な点は、お買い上げの販売店または最寄りの「ご相談窓口」(別添)にお問い合わせください。

■修理を依頼されるときは「持込修理」

異常のあるときは、運転を中止し、お買い上げの販売店に修理をご依頼ください。

●保証期間中は修理に際しましては保証書をご提示ください。保証書の規定に従って販売店が修理させていただきます。

●保証期間が過ぎているときは修理すれば使用できる場合には、ご希望により修理させていただきます。

修理料金の仕組み

修理料金=技術料+部品代

技術料	故障した製品を正常に修復するための料金です。技術者の人件費、技術教育費、測定機器等設備費、一般管理費等が含まれます。
-----	--

部品代	修理に使用した部品代金です。その他修理に付帯する部材等を含む場合もあります。
-----	--

愛情点検

長年ご使用の食器乾燥器の点検を!

●食器乾燥器の補修用性能部品の最低保有期間は、製造打切後5年です。



こんな症状はありませんか

- プラグやコードが異常に熱くなる。
- 食器乾燥中に異常な音や振動がする。
- 本体が異常に熱かったり、こげくさいにおいがする。
- その他の異常・故障がある。

お願い

故障や事故防止のため、スイッチを切りコンセントからプラグを抜き販売店にご連絡ください。点検・修理についての費用など詳しいことは販売店にご相談ください。

株式会社 日立ホームテック 株式会社 日立製作所

〒105-8430 東京都港区西新橋 2-15-12 電話(03)3502-2111