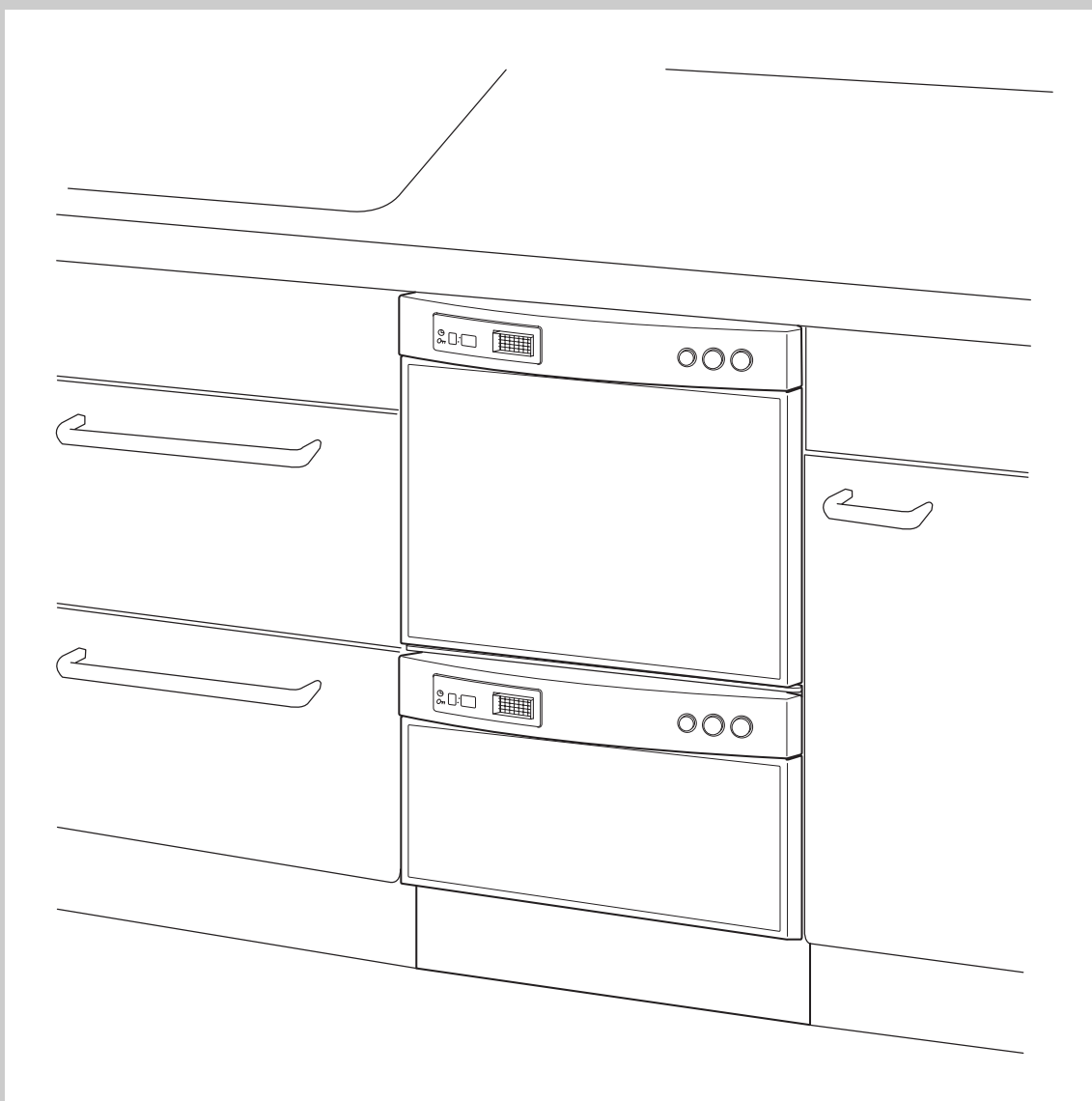


# 日立食器洗い乾燥機 KF-P45T1SK2形

(システムキッチン組み込みタイプ)



このたびは日立食器洗い乾燥機をお買い上げいただき、まことにありがとうございました。

**この取扱説明書をよくお読みになり、  
正しくご使用ください。**

お読みになったあとは、据付工事説明書・保証書とともに大切に保存してください。

# 特 長

**1 上には食器、下には調理器具  
上下で分け洗い  
省スペース・大容量のスリムタイプ**

---

**2 ガンコな汚れを「蒸らして洗う」  
調理器具コース(下ユニットのみ)**  
●蒸らし洗いと高濃度洗浄で汚れをしっかりと洗い流します。

---

**3 薄さとハイパワーを実現した  
「DD洗浄メカ」**  
●上下2段の洗浄槽とパワーロスの少ない強力洗浄を実現。

---

**4 洗浄効率を高めた「槽内循環方式」**  
●少ない水で効率よく洗います。

---

# もくじ

ページ



ご使用の前に	特長	2	ご使用の前に
	安全上のご注意	4	
	各部のなまえ	6	
	付属品	6	
	操作パネルのなまえとはたらき	8	
食器・調理器具のセット	入れてはいけないもの	10	食器・調理器具のセット
	食器の入れかた(上ユニット)	10	
	調理器具・食器の入れかた(下ユニット)	14	
使いかた	運転前の準備	16	使いかた
	使用上のご注意	18	
	操作の手順	標準コース 19	
		念入りコース 20	
		高速コース 21	
		ソフトコース 22	
		調理器具・標準コース 23	
		調理器具・念入りコース 24	
		予洗いコース 25	
		乾燥のみコース 26	
	深夜運転コースを使うとき	27	
	予約タイマー(深夜運転)を使うとき	32	
	予約タイマー(4時間)を使うとき	33	
	運転時間の目安	34	
	深夜運転コースの上・下ユニット同時運転時の動作について	35	
	仕上がりが悪いと思われるときには	36	
	お手入れのしかた	37	
その他	凍結・停電・断水時の対応について	38	その他
	故障かなと思ったら	39	
	修理を依頼される前に	39	
	アフターサービスと保証について	40	
	ご相談窓口	41	
	仕様	44	

# 安全上のご注意




ご使用前に、この「安全上のご注意」をよくお読みのうえ、正しくお使いください。

ここに示した注記事項は


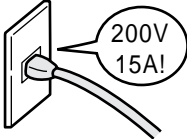

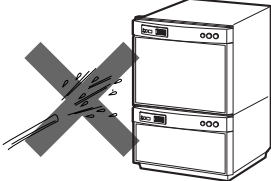



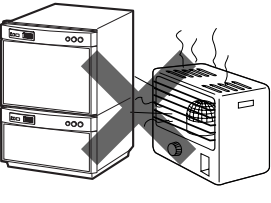
表示内容を見逃して誤った使い方をしたときに生じる危害や損害の程度を、次の表示で区分し、説明しています。

 <b>警告</b>	この表示の欄は、「死亡または重傷などを負う可能性が想定される」内容です。
 <b>注意</b>	この表示の欄は、「傷害を負う可能性または物的損害のみが発生する可能性が想定される」内容です。

## 絵表示の例

	「警告や注意を促す」内容のものです。
	してはいけない「禁止」内容のものです。
	必ず実行していただく「指示」内容のものです。

●お読みになったあとは、お使いになる方がいつでも見られるところに必ず保管してください。

 <b>警告</b>	
 <p><b>絶対に分解したり修理・改造しない</b></p> <p>分解禁止</p> <ul style="list-style-type: none"> <li>●発火したり、異常動作して、けがをすることがあります。</li> <li>●修理は、販売店にご相談ください。</li> </ul>	 <p><b>定格15A以上・交流200Vのコンセントを単独で使う</b></p> <p>電源</p> <ul style="list-style-type: none"> <li>●他の器具と併用すると分岐コンセント部が異常発熱して発火することがあります。</li> </ul> 
 <p><b>アース線を確実に取り付け、専用の漏電遮断器を設置する</b></p> <p>アース接続</p> <ul style="list-style-type: none"> <li>●故障や漏電のときに感電する恐れがあります。アースの取り付けは、必ず電気工事店または販売店にご相談ください。</li> </ul> 	 <p><b>水につけたり、水をかけたりしない</b></p> <p>水かけ禁止</p> <ul style="list-style-type: none"> <li>●ショート・感電の恐れがあります。</li> </ul> 
 <p><b>子供など取り扱いに不慣れな方には使わせない</b></p> <p>禁止</p> <ul style="list-style-type: none"> <li>●やけど、感電、けがをすることがあります。</li> </ul>	 <p><b>ドアを閉めるとき指のはさみ込みに注意する</b></p> <p>指に注意</p> <ul style="list-style-type: none"> <li>●けがの恐れがあります。</li> </ul>
 <p><b>お子様が中へ入らないように注意する また使用後は必ずドアを閉める</b></p> <p>禁止</p> <ul style="list-style-type: none"> <li>●中からドアは開きません。</li> </ul> 	 <p><b>火のついたローソク、蚊取り線香、たばこなどの火気や、揮発性の引火物を近づけない</b></p> <p>火気禁止</p> <ul style="list-style-type: none"> <li>●変形や火災の恐れがあります。</li> </ul> 

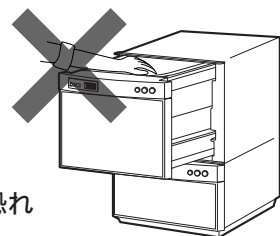
## 警告



禁止

運転中または運転終了後30分間は、絶対に洗  
浄槽やシキリ  
イタ面に触れ  
ない

- やけどをする恐れ  
があります。

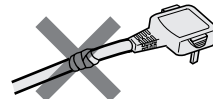


禁止

電源コードを傷つけない

傷つけ・加工・無理な曲げ・引っ張り・  
ねじり・重いものを載せる・挟み込む  
などしない

- 電源コードが破損し、火災・感電の原因  
になります。



禁止

電源コードや電源プラグが傷んだり、コンセントの差し込みがゆる  
いときは使用しない

- 感電・ショート・発火の原因になります。



ブレーカー  
を切る

動かなくなったり、異常がある場  
合は事故防止のためすぐに専用回  
路のブレーカーを切って、お買い  
求めの販売店に、必ず点検・修理  
を依頼する

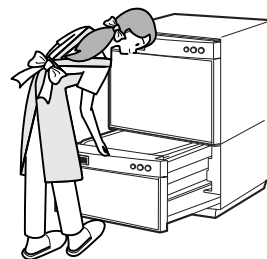
- 感電や漏電・ショートなどによる火災の  
恐れがあります。



足に注意

下ユニットのドアを開閉するときは、足のはさみ込みに  
注意する

- けがの恐れがあります。



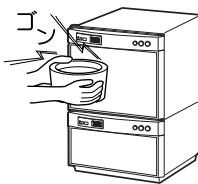
## 注意



衝撃禁止

運転中は本体に衝  
撃を与えない

- 感電や漏電・ショート  
による火災の恐れがあ  
ります。



30分経過  
してから

食器の取り出し、フィルターの  
掃除、お手入れは運転終了後30  
分以上経過してから行う

- やけどをする恐れがあります。



禁止

運転中は絶対にドアを開けない

- 高温の湯気が出てやけどをすることが  
あります。  
洗浄水が高温になっており、手を触れ  
るとやけどをします。



禁止

ドアを引き出した部分の側面に触  
れない

- やけどをする恐れがあります。

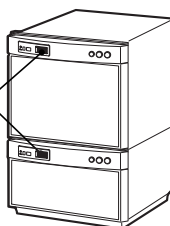


禁止

排気口付近には  
近づかない

- 湯気・温風により  
やけどをすることが  
あります。

排気口



禁止

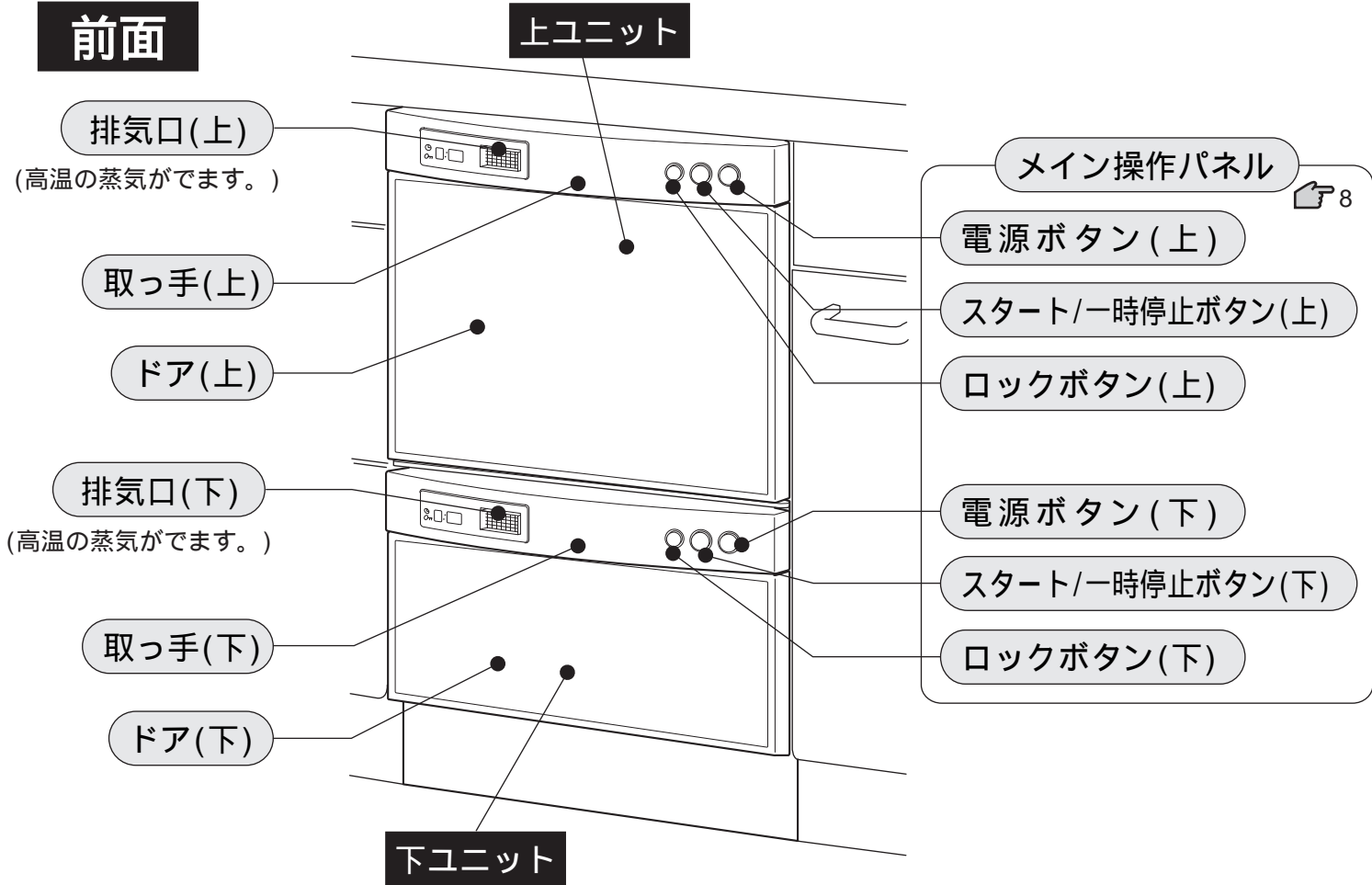
本体はしっかりとした水平な面  
に据え付ける

- 傾いた場所に据え付けると背面に水も  
れする恐れがあります。

# 各部のなまえ

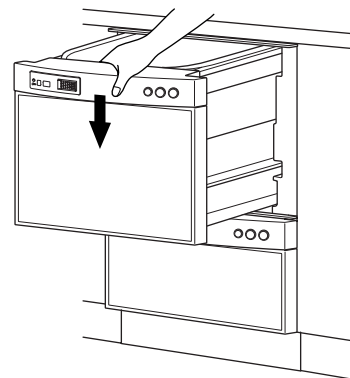
(☞のあとの数字は主な説明のあるページです)

## 前面

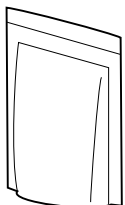


## お願い

- 開いたドアに強い力をかけたり、ドア上面にのったり、ぶらさがったりしないでください。破損・変形の恐れがあります。
- 開いたドアの上に調理器具などを置かないでください。  
ドアを開閉する際、こすれ音することがあります。  
(これは、天板についた水滴をふきとるワイパーのこすれ音です。)



# 付属品

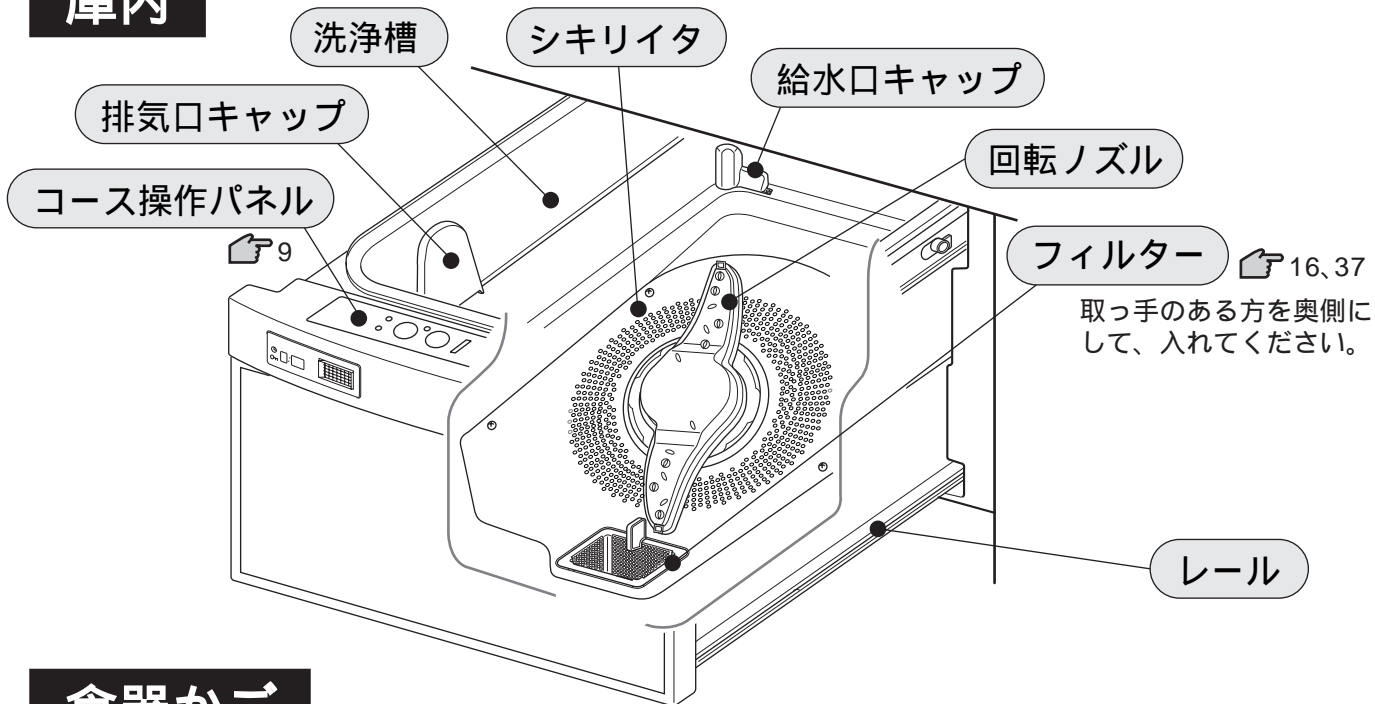


専用洗剤(1個)

据え付け時に  
必要な付属品一式

別冊の据付工事説明書をご覧ください。

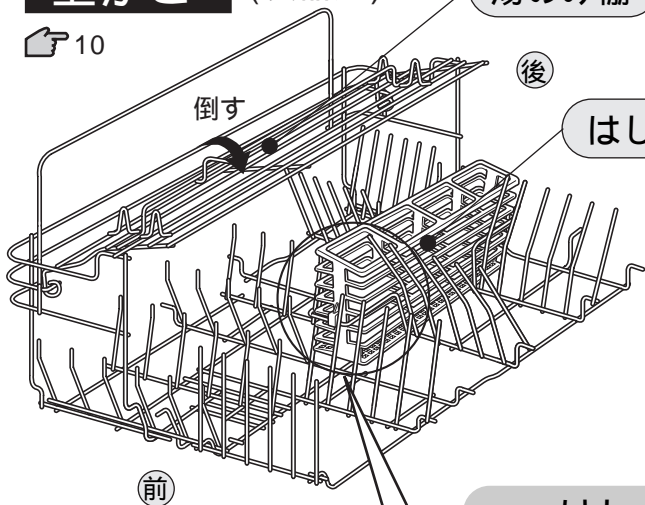
## 庫内



## 食器かご

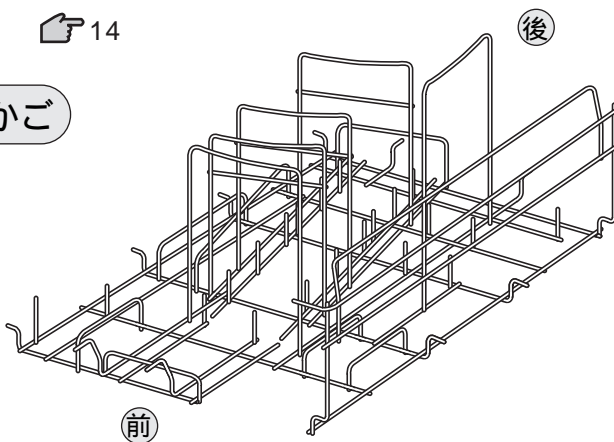
### 上かご (食器用)

10

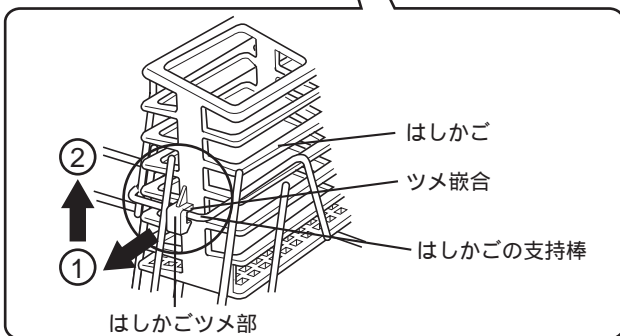


### 下かご (調理器具、食器用)

14



### はしかごの取り外しかた



1. はしかごは、ツメ嵌合になっていますので、はしかご手前側のツメ部を手前に引き(①)ながら、上方へ(②)外します。
2. 上記1と同様にして、反対側(奥側)のはしかごツメ部を外し、はしかごを上方に取り外してください。

はしかごをセットするときは、取り外し時と逆の手順にて、はしかごの支持棒に、はしかごのツメ部をはめ込んで取り付けてください。

### ご注意

- 上かごを出し入れする際は湯のみ棚を上かごの図の矢印のように倒してから、かごの底を持って出し入れしてください。

- 上かご、下かごを出し入れする際は、食器、調理器具をすべて出してから行ってください。

# 操作パネルのなまえとはたらき

## 残り時間・異常表示

運転中に残り時間の目安を表示します。

- 運転時間は室温、水温、給水量、水道水圧、電源電圧などにより変わります。運転途中に残り時間の表示を修正します。
- 電源ボタンを「入」にしたとき、運転中に一時停止したときは、「- : - -」を表示します。

本体に異常が生じたときは、異常の内容を表示します。👉 39

## スタート/一時停止ボタン

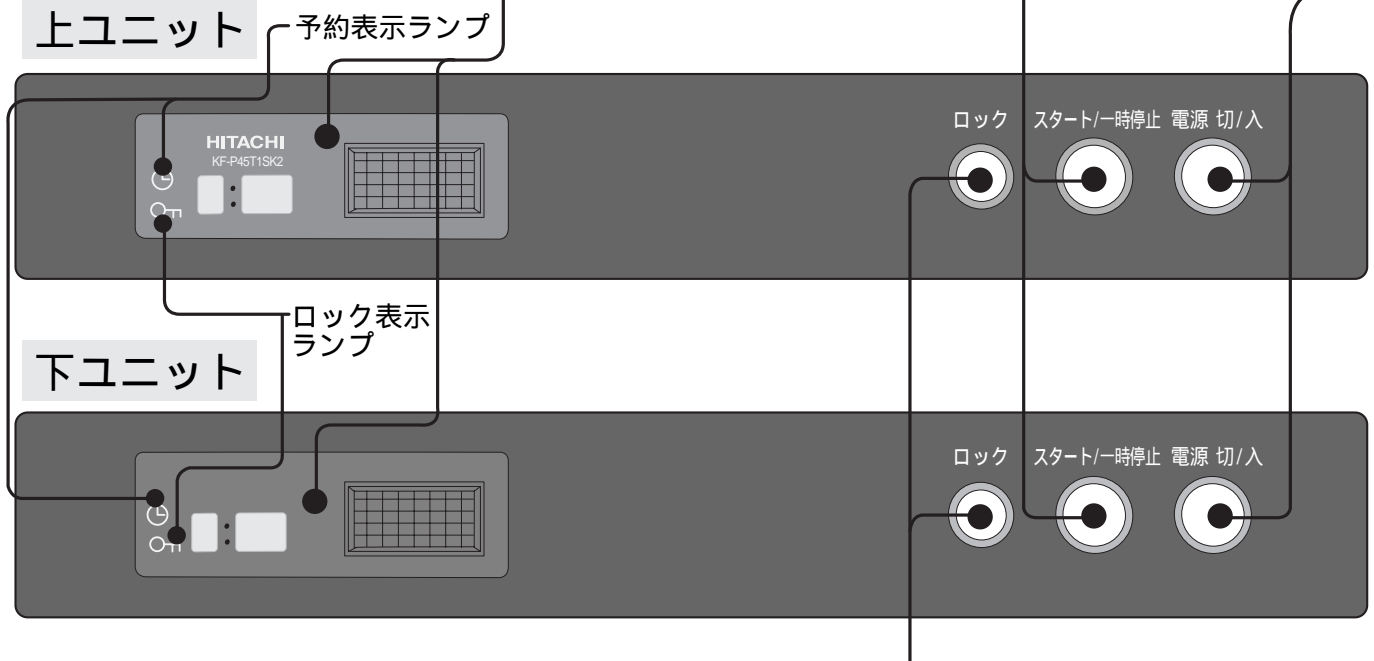
運転のスタートと運転を一時停止するときに使います。

- 運転をスタートすると、コースの変更はできません。再設定するときは一度電源ボタンを「切」にし、再度「入」にしてからセットしてください。

終了ブザーを消したいとき

- 電源ボタンを「入」にしたあと、スタート/一時停止ボタンを3秒以上押し、ブザーが「ピッピッピッ」と鳴り、終了ブザーは鳴らなくなります。
- 終了ブザーを再び鳴らしたいときは、上記操作を再度行ってください。ブザーが「ピッピッピッ」と鳴り、終了ブザーが鳴る設定になります。

## (メイン操作パネル)



## ロックボタン

やけどやけがの防止のため、運転中に電源「切」や一時停止をしてもドアがロックされます。

- 工場出荷時は設定していません。
- 停電のときや電源プラグを抜いたときは、ドアは開きます。ただし、設定はされたままになっています。ロックボタンを短い時間(3秒未満)押し、現在時刻を表示します。👉 29

### ロック設定方法

コース設定後にロックボタンを3秒以上押ししてください。

- 設定されると操作パネル左側にあるロック表示ランプ「 $\text{On}$ 」が点灯します。

### ロック解除方法

運転前か一時停止中にロックボタンを3秒以上押ししてください。

- 解除されると操作パネル左側にあるロック表示ランプ「 $\text{On}$ 」が消灯します。

### ロック設定時のドアの開けかた

ロックボタンを押しながらスタート/一時停止ボタンの順に3秒以上両方押ししてください。

- 設定はされたままドアを開けることができます。



# 表示ランプの見かた

消灯 点灯 点滅



ボタンは必ず中央部を押してください。

使用前に

## 電源ボタン

押すと「入」になります。

- 運転が終了すると、電源は自動的に切れます。(オートオフ)

\* 電源「切」の状態でも常時水もれを検知するため約6Wの電力を消費しています。

## 予約ボタン

予約タイマーの設定をするときに使います。

👉 32, 33

- ボタンを押すごとに下記のように設定時間が変わります。

→ 「深夜運転」(深夜運転コース)

↓  
「4時間」(4時間後運転終了)

↓  
「表示ランプ消灯」(予約なし)

- 3秒以上押すと深夜電力契約時刻を表示します。👉 30

## コースボタン(上ユニット)

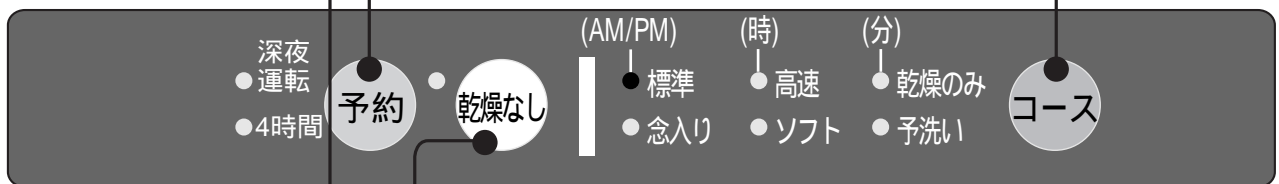
食器の汚れ具合に応じて4種類のコースと「予洗い」「乾燥のみ」のコースが選べます。

- ・ 「標準」コース 👉 19
- ・ 「念入り」コース 👉 20
- ・ 「高速」コース 👉 21
- ・ 「ソフト」コース 👉 22

- ボタンを押すごとにコースの表示が「標準」「念入り」「高速」「ソフト」「乾燥のみ」「予洗い」と切り換わります。
- 電源ボタンを「入」にすると、前回ご使用されたコースが表示されます。(「予洗い」コースは除きます。)
- 乾燥運転に入る前に、お知らせのブザーが鳴ります。

## (コース操作パネル)

### 上ユニット



### 下ユニット



## 乾燥なしボタン

「洗い」と「すすぎ」行程で運転を終了させたいとき(乾燥行程を行わないとき)設定します。

- 設定するときはボタンを押してください。ランプが点灯します。

(工場出荷時は設定していません。)

- 設定を解除するときは、もう一度ボタンを押すと設定が解除されランプが消灯します。

\* このボタンにて乾燥なしを設定し、運転終了後約2時間放置すると、余熱で、ある程度乾燥するため電気代を節約できます。

## コースボタン(下ユニット)

調理器具や食器の汚れ具合に応じてそれぞれ2種類のコースと「予洗い」「乾燥のみ」のコースが選べます。

- ・ 調理器具「標準」コース 👉 23
- ・ 調理器具「念入り」コース 👉 24
- ・ 食器「標準」コース 👉 19
- ・ 食器「念入り」コース 👉 20

- ボタンを押すごとにコースの表示が調理器具「標準」調理器具「念入り」食器「標準」食器「念入り」「乾燥のみ」「予洗い」と切り換わります。
- 電源ボタンを「入」にすると、前回ご使用されたコースが表示されます。(「予洗い」コースは除きます。)
- 乾燥運転に入る前に、お知らせのブザーが鳴ります。

「コース」ボタンを押すと、ブザーが「ピッ」と鳴り、基準設定に戻ると、「ピピッ」と鳴ります。(上ユニットでは「標準」、下ユニットでは調理器具「標準」が基準設定です。)

# 入れてはいけないもの

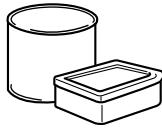
- カットグラス、クリスタルグラスなどの高級ガラス食器。  
\* 白くにごったり、割れたりします。



- 銀製食器、洋銀製食器。  
\* 金色に変わり、その後黒くなります。



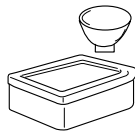
- プラスチック容器で耐熱90 以下のもの。  
(耐熱表示のないもの)  
\* 変形します。



- びんや、とっくりなどの食器。  
\* 口の小さいものは、中が洗えません。



- プラスチック容器などの、軽くて小さい食器。  
\* 噴射水で飛ばされて、かごの間から落ちる場合があります。



- ひびの入った食器。  
\* 割れる恐れがあります。



- 漆塗り食器、重箱、金箔入りの食器。  
\* はがれる恐れがあります。



- アルミ製の鍋や食器。  
\* 白くなりその後、灰色に変色します。



- フッ素加工をしたフライパンなどで、表面に傷やはがれのあるもの。  
\* コーティングがはがれる恐れがあります。



- 鉄製の包丁。  
\* さびる恐れがあります。



# 食器の入れかた

上ユニットの場合 (下ユニットの場合は、14ページをご参照ください。)

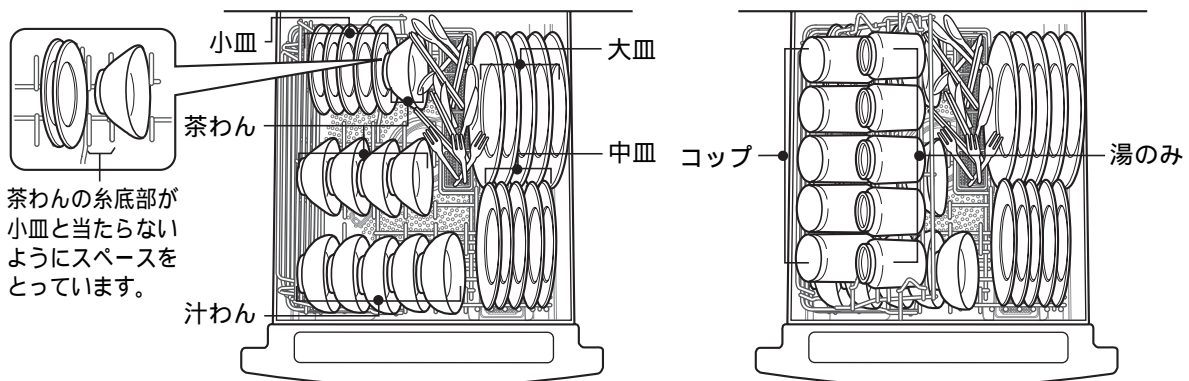
## 5人分の標準的な食器の入れかた

### 標準食器容量

大皿(27cm以下) ……5点	茶わん ……5点
中皿 ……5点	汁わん ……5点
小皿 ……5点	湯のみまたはコップ ……10点

小物(24cm以下)

はし  
ナイフ、フォーク  
スプーン、しゃもじ

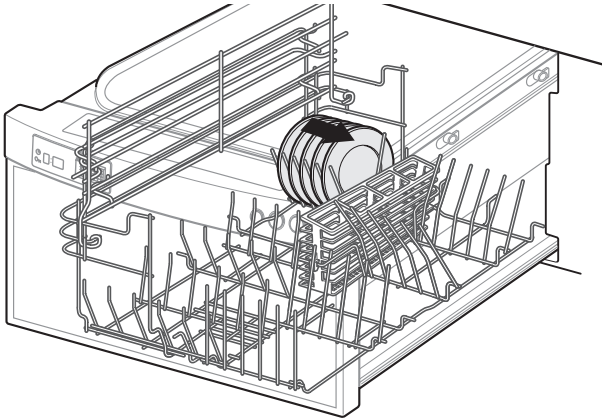


# 食器の入れかた(続き)

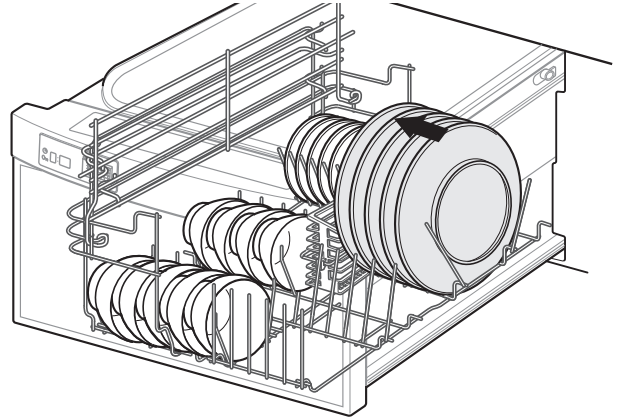
**セットのポイント** (食器の大きさ、形状により、セット例どおりに入らないものがあります。)

- 食器の内面(汚れた面)を矢印の方向に向けて、セットしてください。
- 食器と食器の間に必ずすき間ができるようにセットしてください。
- はし、スプーン、フォーク類は汚れた方を上にして、お互いに重ならないようにセットしてください。
- コップの数が少ない場合は、手前につめて、入れてください。

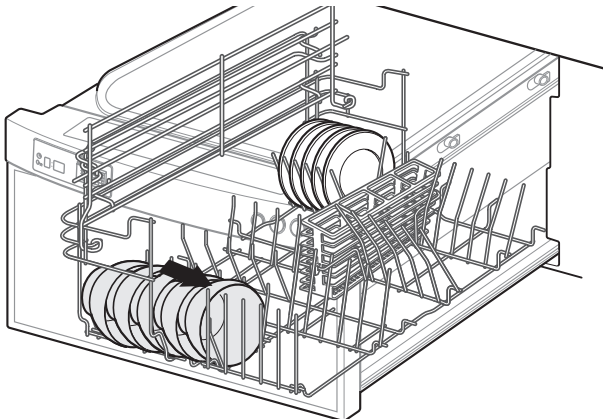
## 1 小皿を入れる



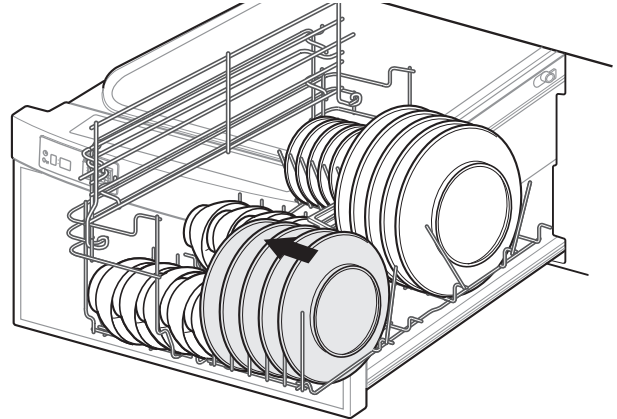
## 4 大皿を入れる



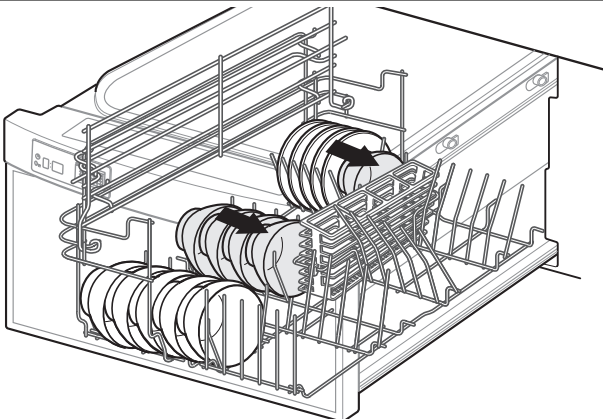
## 2 汁わんを入れる



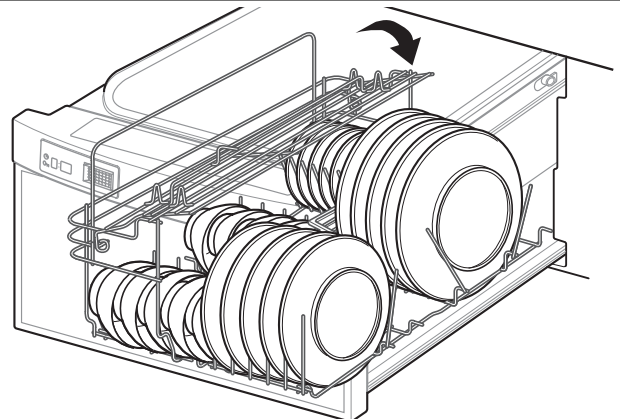
## 5 中皿を入れる



## 3 茶わんを入れる

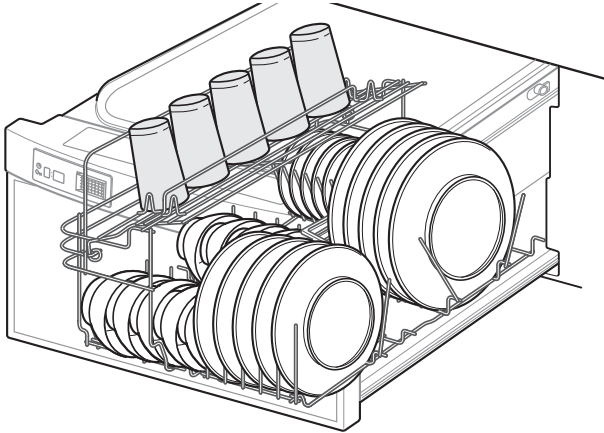


## 6 湯のみ棚を倒す

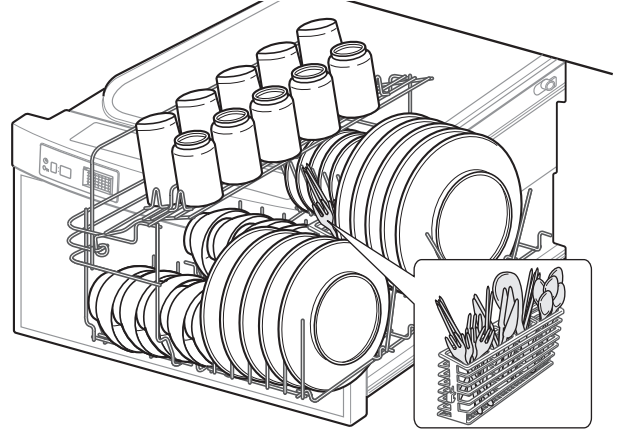


# 食器の入れかた(続き)

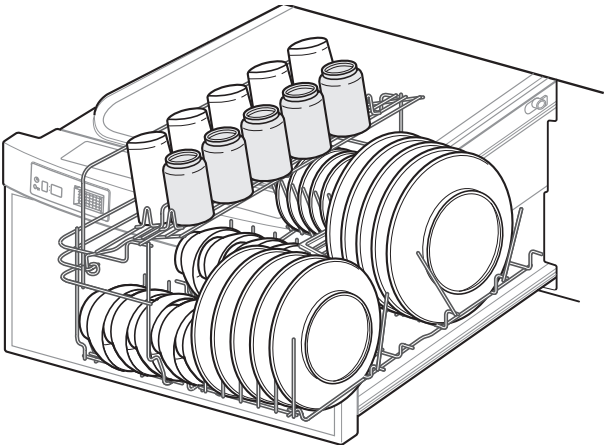
## 7 コップを入れる



## 9 はしかごに、はし、スプーンなどを入れる



## 8 湯のみを入れる



### 食器の取り出し方

- 食器を取り出すときは、入れたときの逆の順序で1点ずつ取り出してください。
- 食器は、数枚同時に取り出さないでください。  
\* 食器どうしが当たって割れる恐れがあります。

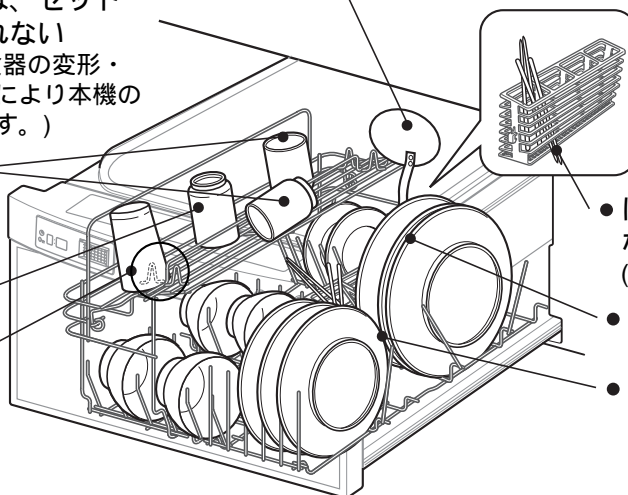
### 食器をセットするときのご注意

- 庫内の上面から、コップや食器が出ないように入れる
- 直径27cmを超える大皿を入れない
- 包丁やナイフ、フォークなど先がとがっていて、長さが24cm以上のものや、さいばし・おたまなどは、はしかごにセットしない
- まな板やフライパンなどは、セットした食器の上に重ねて入れない  
(ドアが開まらなかったり、食器の変形・破損、パッキンの傷つきなどにより本機の水もれ、故障の原因になります。)

- コップまたは湯のみは横向きや上向きにしないように入れる  
(乾燥できません。)

- 糸底部には水滴が残る場合があります

- 湯のみ棚の端のストッパーから、はみ出して入れない  
(きれいに洗えません。)



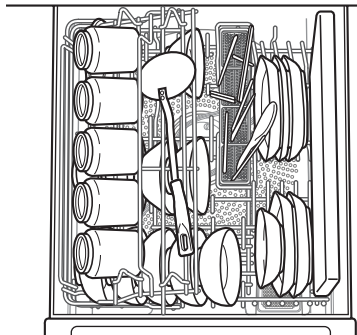
- はしかごから、はみ出さないように入れる  
(回転ノズルに当たります。)

- 食器は重ねて入れない  
(きれいに洗えません。)

- 大皿、中皿を重ねられないようにする  
(きれいに洗えない場合があります。)

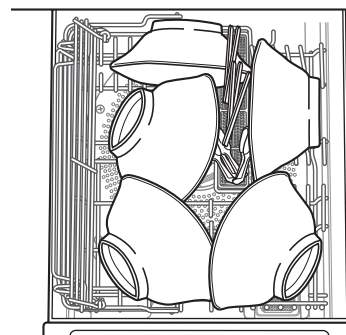
## いろいろなメニューに合わせたのセット例

### 朝食の場合(和食)



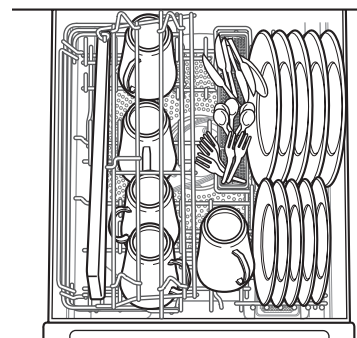
(湯のみ棚)	
湯のみ	5点
おたま	1点
(食器かご)	
中皿(焼き魚)	5点
つけもの皿	1点
小皿	1点
汁わん	5点
茶わん	5点
まな板	1点
おはし	5点
へら	1点

### ラーメンの場合



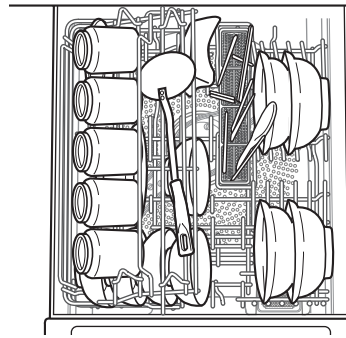
(湯のみ棚はとじる)	
(食器かご)	
ラーメンばち	5点
れんげ	5点
おはし	5点

### 朝食の場合(洋食)



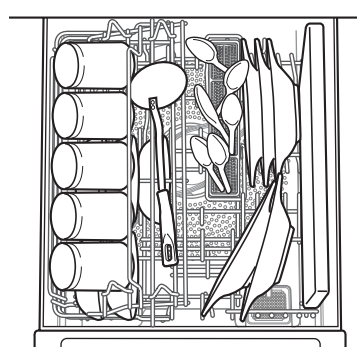
(湯のみ棚はとじる)	
(食器かご)	
大皿	5点
中皿	5点
マグカップ	5点
フォーク	5点
ナイフ	5点
まな板	1点

### どんぶり物の場合



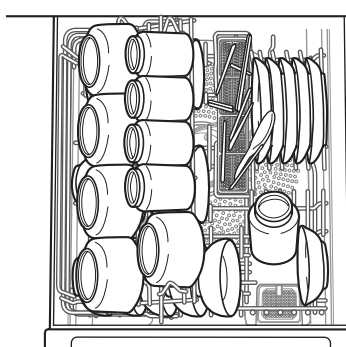
(湯のみ棚)	
湯のみ	5点
おたま	1点
(食器かご)	
どんぶりばち	5点
汁わん	5点
つけもの皿	1点
小皿	1点
おはし	5点

### カレーの場合



(湯のみ棚)	
コップ	5点
おたま	1点
(食器かご)	
カレー皿	5点
サラダ皿	5点
まな板	1点
スプーン	5点
しゃもじ	1点

### 小ばち類の場合

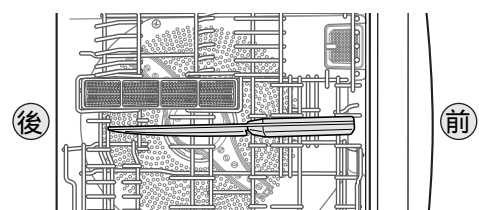


(湯のみ棚)	
小ばち	5点
湯のみ	4点
(食器かご)	
中皿	5点
つけもの皿	1点
小皿	1点
汁わん	5点
茶わん	5点
湯のみ	1点
おはし	5点
へら	1点

- \* まな板のサイズは22cm(縦)×38cm(横)×1.5cm(厚さ)以下のものがセットできます。
- \* まな板は、汚れた面を内側へ向けて入れてください。
- \* プラスチックのまな板は、耐熱温度80以上のものを使用してください。
- \* 木製のまな板は、表面の傷に入り込んだ汚れが洗えない場合がありますので、プラスチック製のものを勧めます。

- \* 包丁をセットするときは、ケガ防止のために刃の部分を下向きにして入れてください。
- \* 鉄製の包丁や刃先が鋼のものはさびることがありますので、入れないでください。

**包丁のセットのしかた** 刃先は、下に向けて入れてください。



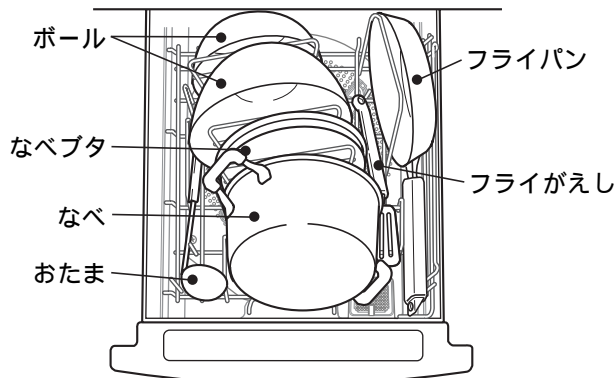
# 調理器具・食器の入れかた

下ユニットの場合 (上ユニットの場合は、10ページをご参照ください。)

## 調理器具の標準的な入れかた

### 標準調理器具容量

なべ(22cm以下)	…1点
なべブタ	…1点
ボール(26.5cm以下)	…2点
フライパン(26.0cm以下)	…1点
おたま	…1点
フライがえし	…1点

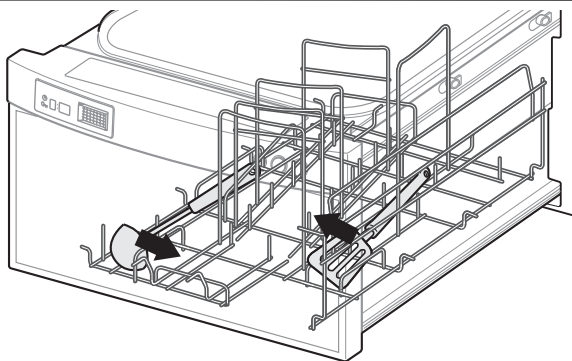


### セットのポイント

(調理器具の大きさは目安であり、セットのしかた、取っ手部の形状により入らないものがあります。)

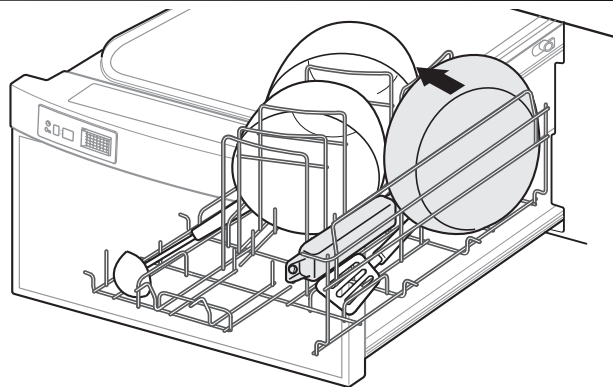
- 調理器具の内面(汚れた面)を矢印の方向に向けて、なるべく下向きになるようにセットしてください。洗い上がりが良くなります。
- 調理器具が重ならないようにセットしてください。  
\*きついこびりつきや、こげつきは落ちないことがありますので、あらかじめ手で落としてから洗ってください。

## 1 おたま、フライがえしを入れる

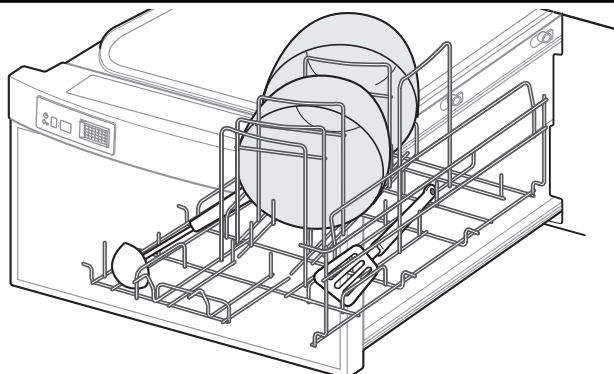


- 洗淨槽に当たらないようにセットしてください。

## 3 フライパンを入れる

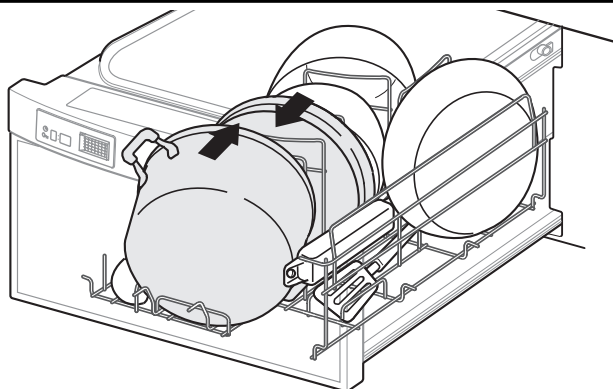


## 2 ボールを入れる



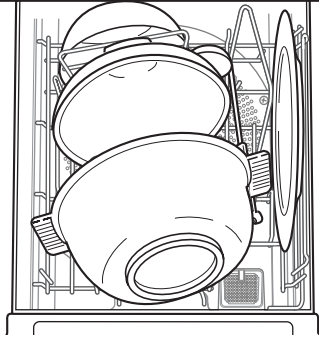
- ボールは汚れた面をなるべく下向きになるようにセットしてください。

## 4 なべ、なべブタを入れる



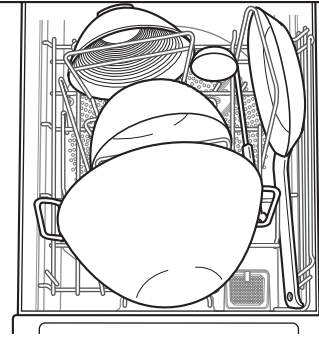
## いろいろなメニューに合わせたのセット例

### 和食の場合(土なべ)



土なべ	1点
土なべブタ	1点
ボール	1点
大皿	1点
おたま	1点

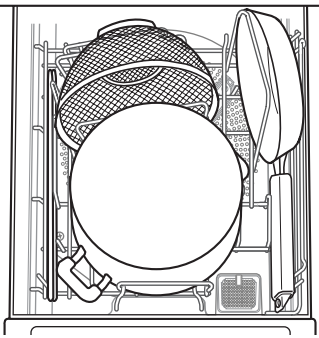
### 中華の場合(中華なべ)



中華なべ	1点
ボール	1点
おたま	1点
すりばち	1点
フライパン	1点

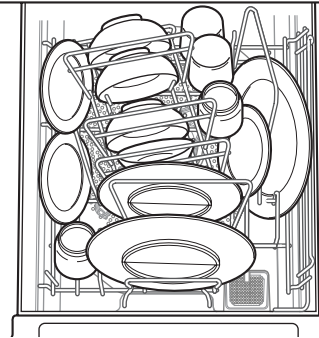
中華鍋など、鉄製の調理器具は、運転終了後、速やかに取り出し、食用油などを塗布してください。

### 洋食の場合(パスタなべ)



パスタなべ	1点
フライパン	1点
ざる	1点
さいばし	1点

### 2人分の食器の場合



大皿	2点
中皿	2点
小皿	2点
茶わん	2点
汁わん	2点
コップ	2点
湯のみ	2点

のセット  
食器・調理器具

## 調理器具・食器をセットするときの注意

- 
- ボールやなべブタ、食器は上向きにしないように入れる  
(乾燥できません。)
  - おたま、フライがえしは洗淨槽に当たらないように入れる  
(きれいに洗えません。)
  - 調理器具は重ねて入れない  
(きれいに洗えません。)
  - 庫内の上面から、調理器具がはみ出さないように入れる
  - おたま、フライがえしはねかせて入れる  
(ドアが閉まらなかつたり、調理器具の変形・破損、パッキンの傷つきなどにより本機の水もれ、故障の原因になります。)
  - 調理器具や食器が、かごの下にはみ出さないように入れる  
(回転ノズルに当たります。)

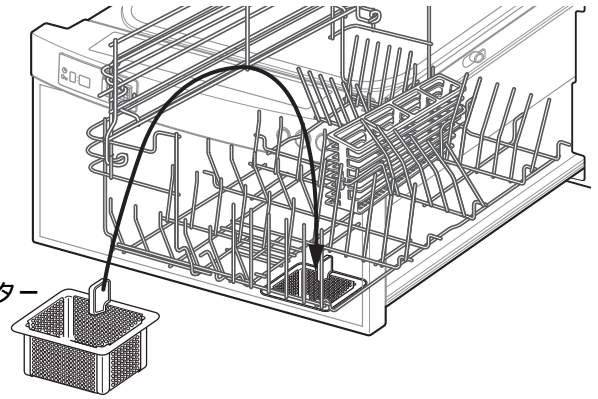
### ご注意

- なべブタなどで、ふちの部分が袋状になっているものは、乾燥できません。
- ドアが引き出せなくなったときは、無理に開けようとしないで、販売店にご連絡ください。

# 運転前の準備

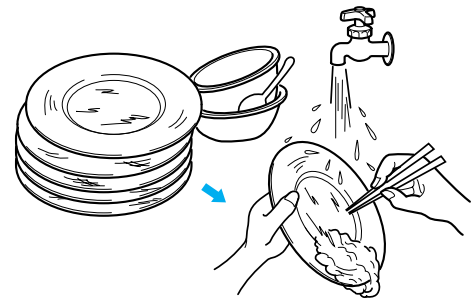
## 1 フィルターが正しくセットされているかを確認する

取っ手のある方を奥側にして入れてください。 フィルター



## 2 食器の残菜を取り除く

- 魚の骨、つまようじなどの硬いものや、目詰まりしやすいものは取り除いてください。
- グラタンの焦げつき、茶わんむしや鍋の焼けこげなど頑固な汚れは、食器洗い乾燥機では落ちませんので、あらかじめ手で落としてください。



食事が終わったら、できるだけ早く(30分以内に)洗うようにしてください。  
食器類の表面が乾くとかたまって落としにくくなるためです。

### 落ちない汚れ

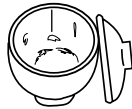
- 手洗いでも落としにくい汚れは、そのまま入れてもきれいに洗えません。  
こすり落としてから入れるか、手洗いしてください。

(例) グラタンの焦げつき

茶わんむしの焼けこげ

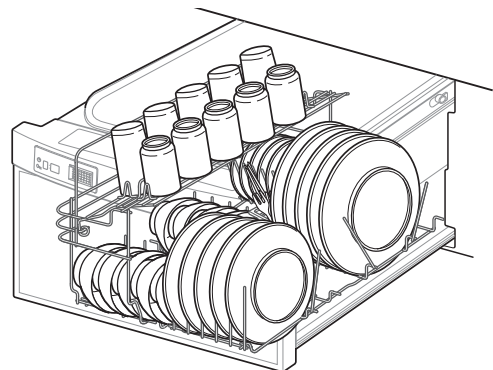
鍋の焼けこげ

口紅の汚れ



## 3 食器を入れる

「食器の入れかた」上ユニットの場合 10、下ユニットの場合 14、をご覧ください。正しく食器をセットしてください。





## 4 専用洗剤を入れる

専用洗剤を槽内に入れる。

- 食器洗い乾燥機専用洗剤、「フィニッシュ」「ハイウォッシュ」「チャーミー」などの低発泡洗剤を使用してください。



(上ユニットの場合)

- 洗剤は、1回につき約4.5gを入れます。(小さじ1杯が約4.5gです。)
- 汚れの多いときは、洗剤を多め(約9g)に入れてください。

(下ユニットの場合)

- 調理器具コースを運転するときは、洗剤は、1回につき約13.5g(小さじ3杯)を入れます。(上ユニットの運転コースの約3倍)
- 食器コースで運転するときは、洗剤は、1回につき約4.5g(小さじ1杯)を入れます。(上ユニットの運転コースと同じ)

### ご注意

- 上ユニットにて運転する場合と、下ユニットの食器「標準」コース、および、食器「念入り」コースにて運転する場合は、洗剤の量は最大9gまでにしてください。洗剤を9g以上入れますと泡立ちがひどくなり、運転できなくなります。(下ユニットの調理器具コースのみは、「蒸らし洗い」を行っており、泡立ちが発生しにくい運転制御となっていますので、約13.5gの洗剤を入れても、運転に支障はありません。)

## 洗剤について(必ず下記専用洗剤をお使いください)

- 本体には食器洗い乾燥機専用洗剤が付属されています。
- 推奨する食器洗い乾燥機の専用洗剤としては、「フィニッシュ」と「ハイウォッシュ」「チャーミー」があります。専用洗剤メーカーへ直接ご注文する場合は、次のフリーダイヤルでお問い合わせください。

食器洗い乾燥機専用洗剤



「フィニッシュ」 : 0120-120620 ベンカイザ - (株)、「フィニッシュウルトラ」係

「ハイウォッシュ」 : 0120-003925 ティーポール(株)、ハイウォッシュ係(関東地区)  
0120-063480 丸山サービス(株)、ハイウォッシュ係(関西地区)

### ご注意

- 推奨以外の専用洗剤や業務用洗剤などを使用しますと、洗剤が残ったり、泡立ちがひどく運転ができなくなり、電気部品が故障する場合があります。電気部品が故障した場合は、お買い上げの販売店にご相談ください。
- 専用洗剤は湿気を含むと固まって溶けにくくなりますので、開封後は湿気を含まないように密閉して乾燥した場所に保存してください。



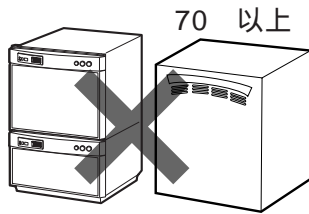
台所用洗剤

# 使用上のご注意

## 給湯機に接続するときは70 以下にする

70 以下に調節可能な先止め式(10号以上)給湯機に接続してください。

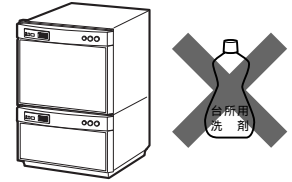
- 工事はお買い求めの販売店、または水道工事店へご相談のうえ行ってください。



## 専用洗剤以外は絶対に使用しない

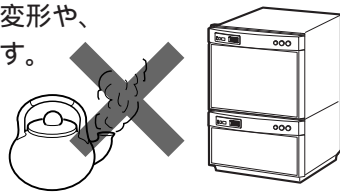
一般の台所洗剤では、泡立ちが多く、正しく運転できません。

- 専用洗剤は、全国の有名百貨店、お近くの電気店などでお買い求めください。



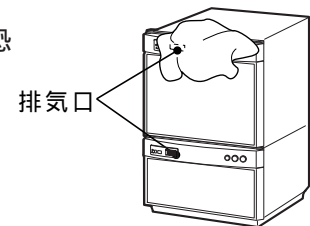
## 80 以上のお湯は使用しない

- プラスチック部品の変形や、傷みの原因になります。



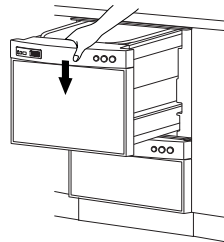
## 排気口はふさがない

- 乾燥が不十分になる恐れがあります。



## ドア上面に乗ったり、強い力を加えない

- ドアが変形したり、故障の原因になります。



## 鋭利なものでボタンを押さない

- ボタンの破損や故障、誤動作の原因になります。



## 給湯機使用時のご注意

- 給湯配管時、食器洗い乾燥機と給湯機の距離が長い場合は、水温が低下し、運転時間が短縮されなくなります。このような場合には、流し台など近くの水栓から温水が出るまで水を出し、「予洗」運転を1回行ってから、運転を開始してください。

## 洗い中、運転を止めて乾燥運転をしないでください

- 汚れがヒーターに付着していやなにおいの原因になります。

## ラジオやテレビなどの電子機器は、本体から1m以上離してご使用してください

- ノイズが入る恐れがあります。
- 1m以上あっても電波の弱い環境下では、ノイズが小さくなるまで離してください。

# 操作の手順

## 標準コース (上ユニット)

食後すぐに食器を洗うとき  
普通の汚れの食器を洗うとき

### メイン操作パネル



### コース操作パネル



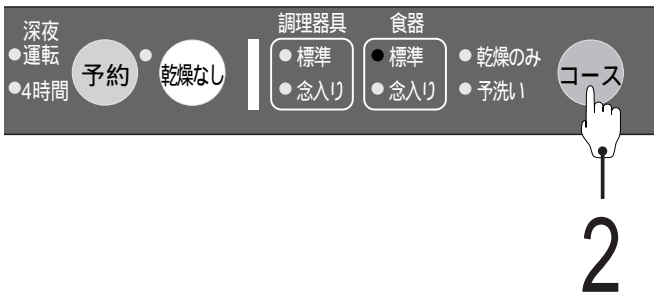
## 食器標準コース (下ユニット)

食後すぐに食器を洗うとき  
普通の汚れの食器を洗うとき

### メイン操作パネル

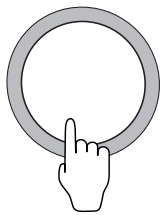


### コース操作パネル



## 1 電源ボタン を押す

電源 切/入



電源を入ると、前回の使用されたコースが設定されています。運転が終了すると、電源が自動的に切れます。

## 2 コースボタン で標準コース を選ぶ

- 前回と同じコースであれば、選ぶ必要はありません。

コース

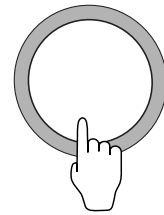


コースボタンを押すごとに、コースが切り換わります。👉 9

- 1 「乾燥なし」にしたい場合は、乾燥なしボタンを押してください。👉 9
- 2 ロックを設定したい場合は、ロックボタンを3秒以上押してください。👉 8

## 3 スタート ボタンを押す

スタート/一時停止



運転が開始されます。

## 後始末

- フィルターは、ご使用ごとに取り外し、掃除してください。👉 37

# 操作の手順(続き)

## 念入りコース (上ユニット)

食後数時間たって食器を洗うとき  
油の多い洋食、中華料理などの食器を洗うとき

### メイン操作パネル



残時間表示・  
タイマー

ロックボタン

3 1

### コース操作パネル



2

## 食器念入りコース (下ユニット)

食後数時間たって食器を洗うとき  
油の多い洋食、中華料理などの食器を洗うとき

### メイン操作パネル

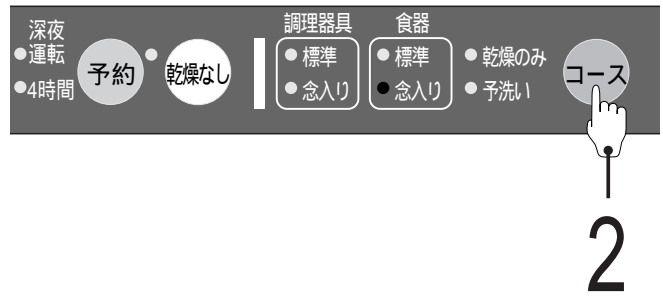


残時間表示・  
タイマー

ロックボタン

3 1

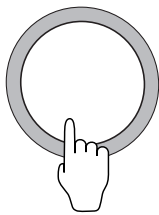
### コース操作パネル



2

## 1 電源ボタン を押す

電源 切/入



電源を入れると、前回の使用されたコースが設定されています。運転が終了すると、電源が自動的に切れます。

## 2 コースボタン で念入りコース を選ぶ

- 前回と同じコースであれば、選ぶ必要はありません。



コースボタンを押すごとに、コースが切り換わります。👉 9

- 1 「乾燥なし」にしたい場合は、乾燥なしボタンを押してください。👉 9
- 2 ロックを設定したい場合は、ロックボタンを3秒以上押してください。👉 8

## 3 スタート ボタンを押す

スタート/一時停止



運転が開始されます。

## 後 始 末

- フィルターは、ご使用ごとに取り外し、掃除してください。👉 37

# 高速コース (上ユニット)

軽い汚れの食器を洗うとき  
(パン、バター、たまご、ドレッシングなど)

## メイン操作パネル



## コース操作パネル



ごはん類は落ちませんので、「標準コース」または「念入りコース」をお使いください。

工場出荷時は「乾燥なし」の設定となっています。

### 1 電源ボタンを押す

電源 切/入

電源を入ると、前回の使用されたコースが設定されています。運転が終了すると、電源が自動的に切れます。

### 2 コースボタンで高速コースを選ぶ

- 前回と同じコースであれば、選ぶ必要はありません。

コース

コースボタンを押すごとに、コースが切り換わります。👉 9

- 1 工場出荷時は「乾燥なし」の設定となっています。乾燥なしボタンを押し「乾燥なし」を解除すると約22分間乾燥を行います。
- 2 ロックを設定したい場合は、ロックボタンを3秒以上押してください。👉 8

### 3 スタートボタンを押す

スタート/一時停止

運転が開始されます。

### 後始末

- フィルターは、ご使用ごとに取り外し、掃除してください。👉 37

使いかた

# 操作の手順(続き)

## ソフトコース (上ユニット)

耐熱の低いプラスチック食器や、ガラス食器を多く洗うとき

### メイン操作パネル

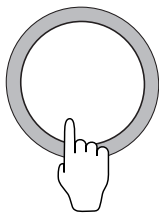


### コース操作パネル



## 1 電源ボタン を押す

電源 切/入



電源を入れると、前回の使用されたコースが設定されています。運転が終了すると、電源が自動的に切れます。

## 2 コースボタン でソフトコース を選ぶ

- 前回と同じコースであれば、選ぶ必要はありません。

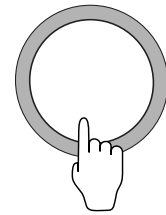


コースボタンを押すごとに、コースが切り換わります。👉 9

- 1 「乾燥なし」にしたい場合は、乾燥なしボタンを押してください。👉 9
- 2 ロックを設定したい場合は、ロックボタンを3秒以上押してください。👉 8

## 3 スタート ボタンを押す

スタート/一時停止



運転が開始されます。

## 後 始 末

- フィルターは、ご使用ごとに取り外し、掃除してください。👉 37

# 調理器具標準コース (下ユニット)

食事準備後、または食後すぐに調理器具を洗うとき

## メイン操作パネル



## コース操作パネル

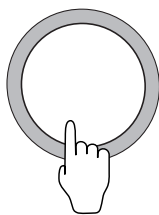


### お願い

- きついこびりつきや、こげつきは、落ちない場合がありますので、あらかじめ落としてから、洗ってください。
- アルミ製の鍋や食器は、洗わないでください。  
\*白くなり、その後、灰色に変色します。
- 鉄製の包丁は洗わないでください。  
\*さびる恐れがあります。

# 1 電源ボタンを押す

電源 切/入



電源を入れると、前回の使用されたコースが設定されています。運転が終了すると、電源が自動的に切れます。

# 2 コースボタンで調理器具標準コースを選ぶ

- 前回と同じコースであれば、選ぶ必要はありません。

コース

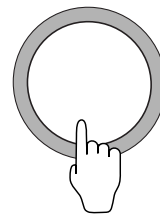


コースボタンを押すごとに、コースが切り換わります。👉 9

- 1 「乾燥なし」にしたい場合は、乾燥なしボタンを押してください。👉 9
- 2 ロックを設定したい場合は、ロックボタンを3秒以上押してください。👉 8

# 3 スタートボタンを押す

スタート/一時停止



運転が開始されます。

## 後始末

- フィルターは、ご使用ごとに取り外し、掃除してください。👉 37

# 操作の手順(続き)

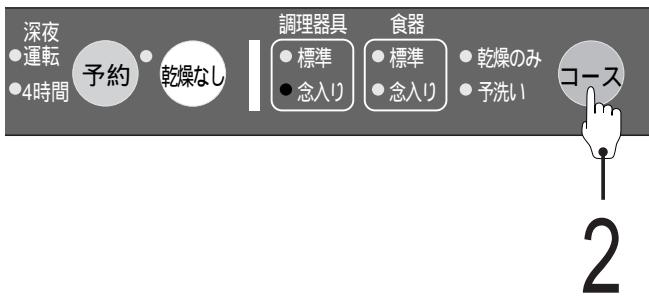
## 調理器具念入りコース (下ユニット)

食事準備後、または食後すぐに調理器具を洗うとき  
冬季などに気温が低くて、乾きにくいとき

### メイン操作パネル



### コース操作パネル

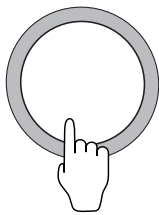


#### お願い

- きついこびりつきや、こげつきは、落ちない場合がありますので、あらかじめ落としてから、洗ってください。
- アルミ製の鍋や食器は、洗わないでください。  
\*白くなり、その後、灰色に変色します。
- 鉄製の包丁は洗わないでください。  
\*さびる恐れがあります。

## 1 電源ボタンを押す

電源 切/入

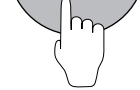


電源を入れると、前回の使用されたコースが設定されています。運転が終了すると、電源が自動的に切れます。

## 2 コースボタンで調理器具念入りコースを選ぶ

- 前回と同じコースであれば、選ぶ必要はありません。

コース

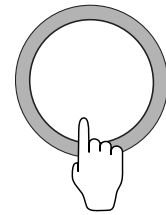


コースボタンを押すごとに、コースが切り換わります。👉 9

- 1 「乾燥なし」にしたい場合は、乾燥なしボタンを押してください。👉 9
- 2 ロックを設定したい場合は、ロックボタンを3秒以上押してください。👉 8

## 3 スタートボタンを押す

スタート/一時停止



運転が開始されます。

## 後始末

- フィルターは、ご使用ごとに取り外し、掃除してください。👉 37



**予洗いコース (上ユニット)** 前もって食器の汚れを軽く落としておくとき

**予洗いコース (下ユニット)** 前もって調理器具、食器の汚れを軽く落としておくとき

予洗い運転終了後は、「標準」または「念入り」「高速」「ソフト」コースで洗い直してください。

メイン操作パネル



メイン操作パネル



コース操作パネル

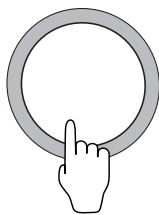


コース操作パネル



**1 電源ボタンを押す**

電源 切/入



電源を入れると、前回の使用されたコースが設定されています。運転が終了すると、電源が自動的に切れます。

**2 コースボタンで予洗いコースを選ぶ**



コースボタンを押すごとに、コースが切り換わります。☞ 9  
ロックを設定したい場合は、ロックボタンを3秒以上押してください。☞ 8

**3 スタートボタンを押す**

スタート/一時停止



運転が開始されます。

# 操作の手順(続き)

**乾燥のみコース (上ユニット)** 手洗いした食器を乾燥するとき

**乾燥のみコース (下ユニット)** 手洗いした調理器具、食器を乾燥するとき

ご使用の際は、食器の水切りを十分に行ってください。

## メイン操作パネル



残時間表示・  
タイマー

ロックボタン

3 1

## コース操作パネル



## メイン操作パネル

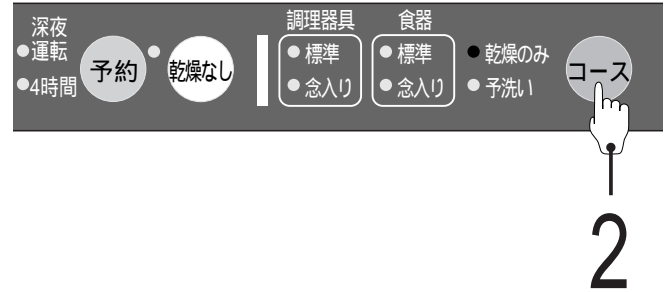


残時間表示・  
タイマー

ロックボタン

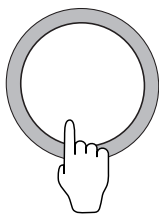
3 1

## コース操作パネル



### 1 電源ボタンを押す

電源 切/入



電源を入れると、前回の使用されたコースが設定されています。運転が終了すると、電源が自動的に切れます。

### 2 コースボタンで乾燥のみコースを選ぶ

- 前回と同じコースであれば、選ぶ必要はありません。



コースボタンを押すごとに、コースが切り換わります。👉 9

ロックを設定したい場合は、ロックボタンを3秒以上押してください。👉 8

### 3 スタートボタンを押す

スタート/一時停止



運転が開始されます。

# 深夜運転コースを使うとき


- 深夜電力を利用することによって、電気代を安くすることができます。
- 深夜電力を利用するには、電力会社との契約が必要です。

## 深夜運転コースを使用する手順

1

### 現在時刻の設定

 28

- 現在の時刻を設定します。
- 工場出荷時は設定していません。
- 現在時刻が設定されていないと、予約表示ランプ「」が点滅し、深夜運転コースは使用できません。(深夜運転コース以外は支障ありません)
- 一度設定を行うと、次回からは操作する必要はありません。  
(コンセントを抜いたり、停電があると現在時刻は消去されるので、再度設定してください)

2

### 深夜電力契約時刻の設定

 30

- 深夜電力契約時刻の開始時刻を設定します。
- 工場出荷時はPM11:00に設定しています。  
(変更しない場合は、操作の必要はありません)
- 一度設定を行うと、次回からは操作する必要はありません。  
(コンセントを抜いたり、停電があっても設定内容は保存されます)

3

### 深夜運転コースを使う

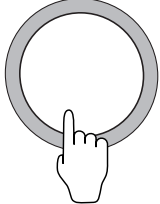

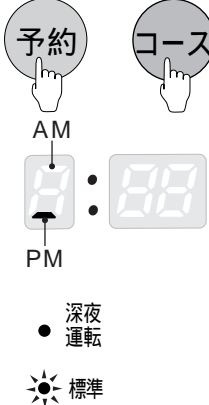
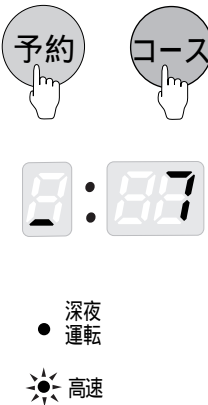
 32

# 深夜運転コースを使うとき(続き)

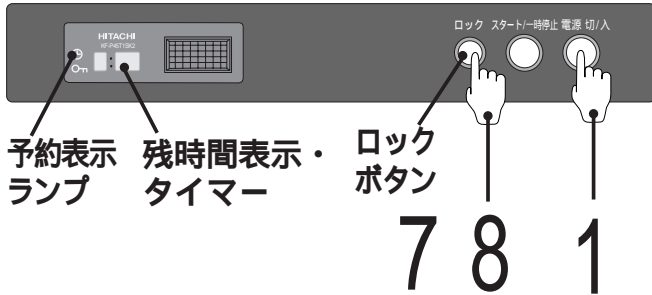
## 現在時刻の設定

- 上ユニットで下記に従い操作してください。  
(下ユニットの操作は不要です)
- 現在時刻が設定されていないと、予約表示ランプ「🕒」が点滅しています。  
(工場出荷時は設定していません)
- 電源プラグを抜いたり、停電があったときは、現在時刻は消去されるので、再度設定してください。

PM7:30に設定する例を示します。

1 電源ボタンを押す	2 コースボタンを3秒以上押す	3 AM/PMを設定する	4 時間を設定する
<p>電源 切/入</p> 			
	<p>現在時刻の設定ができます。 ピッピッピッという音で、3秒以上押したことを確認してください。</p>	<p>コース操作パネルの標準ランプが点滅し、予約ボタンでAM、PMを切り替えます。 AMまたはPMを設定したら、コースボタンで確定します。</p>	<p>コース操作パネルの高速ランプが点滅し、予約ボタンで時間を選択します。 時間を設定したらコースボタンで確定します。</p>

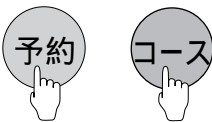
## メイン操作パネル



## コース操作パネル



### 5 分を設定する



8:30

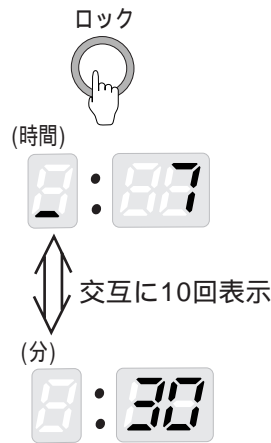
- 深夜運転
- ☀ 乾燥のみ

コース操作パネルの乾燥のみランプが点滅し、予約ボタンで分を選択します。分を設定したらコースボタンで確定し、時刻の設定を終了します。

### 6 設定終了

8:00

### 7 現在時刻を確認する



ロックボタンを押すと時間と分を交互に表示します。(10回繰り返します) 時間を表示するときは、AM/PMも表示します。(分のときは表示しません)

### 8 終了



時間と分を10回繰り返し表示した後、もしくはロックボタンを押すと現在の時刻の表示を終了します。

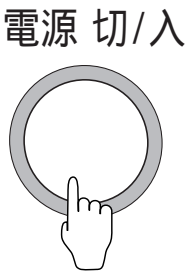





- ロックボタンは3秒以上押し続けるとロックがかかるのでご注意ください。解除する場合は8ページを参照してください。

# 深夜運転コースを使うとき(続き)

## 深夜電力契約時刻を設定する

- 深夜電力契約時刻の開始時刻を設定します。
- 深夜電力を利用できる時間帯は電力会社との契約内容により異なります。設定を行う前に契約内容を確認してください。
- 上ユニットで下記に従い設定してください。  
(下ユニットでの操作は不要です)
- 工場出荷時はPM11:00に設定してあります。  
変更しない場合は設定し直す必要はありません。

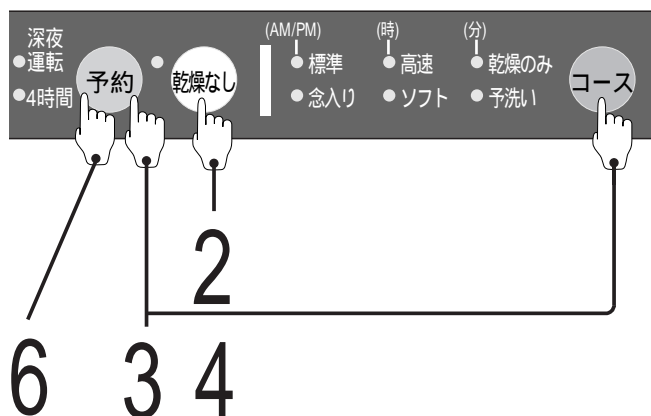
PM10:00に設定する例を示します。

1 電源ボタンを押す	2 乾燥なしボタンを3秒以上押す	3 AM/PMを設定する	4 時間を設定する
		  AM 8:00 PM ● 4時間 (AM/PM) 標準	  8:00 ● 4時間 (時) 高速
現在時刻の設定から引き続き設定する場合は不要です。	深夜電力契約時刻が設定できます。 ピッピッピッピッという音で、3秒以上押したことを確認してください。	コース操作パネルの標準ランプが点滅し、予約ボタンでAM、PMを切り替えます。 AMまたはPMを設定したら、コースボタンで確定します。	コース操作パネルの高速ランプが点滅し、予約ボタンで時間を選択します。 コースボタンで確定し、深夜電力契約時刻の設定を終了します。

## メイン操作パネル



## コース操作パネル



### 5 設定終了

### 6 契約時刻を確認する

予約ボタンを3秒以上押してください。  
約10秒間表示します。  
ピピピピピッという音で、3秒以上押したことを確認してください。

### 7 終了

約10秒後、もしくは予約ボタンを3秒以上押すと深夜電力契約時刻の表示を終了します。

# 予約タイマー(深夜運転)を使うとき

- 深夜運転の予約は、上・下ユニットとも、全コースで使用できます。
- 予め「現在時刻」と「深夜電力契約時刻」を設定してください。
- 「運転前の準備」☞16をしてから下記に従い操作してください。
- 30ページで設定した深夜電力契約時刻の約30分後に運転を開始します。
- 予約設定後、約5分間「予洗い」を行います。
- 運転開始時刻までに「予洗い」が終了しないと、運転が始まりません。(翌日の運転になります)
- 運転開始時刻の約10分前までに操作を終了してください。

## メイン操作パネル

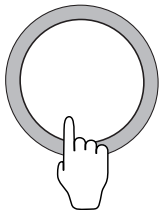


## コース操作パネル



### 1 電源ボタンを押す

電源 切/入



電源を入れると、前回の使用されたコースが設定されています。  
運転が終了すると、電源が自動的に切れます。

### 2 コースボタンでお好みのコースを選ぶ

コース



コースボタンを押すごとに、コースが切り換わります。☞9

- 1 「乾燥なし」にしたい場合は、乾燥なしボタンを押してください。☞9
- 2 ロックを設定したい場合は、ロックボタンを3秒以上押してください。☞8

### 3 予約ボタンで「深夜運転」を選ぶ

予約



予約ボタンを押し、「深夜運転」を選択します。

### 4 スタートボタンを押す

スタート/一時停止



予約が設定され、約5分間「予洗い」を行います。予約表示ランプと、残時間表示タイマーの上段が図のように点灯します。現在時刻が設定されていないと「ピッピッピッ」とブザーが鳴り、現在時刻設定モードになります。現在時刻を設定し☞28 スタートボタンを押してください。

## ご注意

- 予約タイマー運転を取り消すとき、運転コースを変更するときは、いったん電源ボタンを「切」にして行ってください。
- 停電したときは、予約運転および現在時刻は取り消されますので、復帰後、再度ははじめから設定してください。
- 予約表示ランプが点滅しているときは、一時停止の状態になっています。このままでは運転を開始しませんので、もう一度スタートボタンを押し、予約表示ランプが点灯しているのを確認してください。



# 予約タイマー(4時間)を使うとき

- 4時間の予約は、上・下ユニットとも、全コースで使用できます。
- 仕上がり時間を4時間後にセットできます。
- 「運転前の準備」☞16をしてから下記に従い操作してください。

## メイン操作パネル

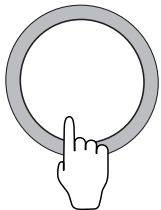


## コース操作パネル



### 1 電源ボタンを押す

電源 切/入



電源を入れると、前回の使用されたコースが設定されています。  
運転が終了すると、電源が自動的に切れます。

### 2 コースボタンでお好みのコースを選ぶ

コース



コースボタンを押すごとに、コースが切り換わります。☞9

- 1 「乾燥なし」にしたい場合は、乾燥なしボタンを押してください。☞9
- 2 ロックを設定したい場合は、ロックボタンを3秒以上押してください。☞8

### 3 予約ボタンで「4時間」を選ぶ

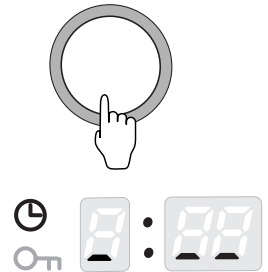
予約



予約ボタンを押し、「4時間」を選択します。

### 4 スタートボタンを押す

スタート/一時停止



予約が設定され、約5分間「予洗い」を行います。予約表示ランプと、残時間表示タイマーの下段が図のように点灯します。

## ご注意

- 実際の仕上がり時間は、水温、室温、給水量、水道水圧、電源電圧により予約仕上がり時間と若干ずれる場合があります。
- 予約タイマー運転を取り消すとき、運転コースを変更するときは、いったん電源ボタンを「切」にして行ってください。
- 停電したときは、予約運転は取り消されますので、復帰後、再度はじめから設定してください。
- 予約表示ランプが点滅しているときは、一時停止の状態になっています。このままでは運転を開始しませんので、もう一度スタートボタンを押し、予約表示ランプが点灯しているのを確認してください。

# 運転時間の目安

## 給湯時

(給湯温度60、室温20、給水量毎分5Lの場合の目安です。)

ユニット	コースの種類	洗い	水すすぎ				加熱すすぎ	乾燥		所要時間
			1	2	3	4		温風	送風	
上	標準	16分		12分			10分	28分	2分	約1時間8分
	念入り	28分		12分			15分	58分	2分	約1時間55分
	高速	7分		6分			7分		3分	約23分
	ソフト	22分		12分			3分	48分	2分	約1時間27分
下	調理器具	標準	41分	1	16分		10分	28分	2分	約1時間37分
		念入り	58分	1	16分		15分	48分	2分	約2時間19分
	食器	標準	16分		12分		10分	28分	2分	約1時間8分
		念入り	28分		12分		15分	58分	2分	約1時間55分

1「蒸らし洗い」運転として、3分運転 - 2分停止を繰り返す間欠運転を行います。

## 給水時

(給水温度20、室温20、給水量毎分5Lの場合の目安です。)

ユニット	コースの種類	洗い	水すすぎ				加熱すすぎ	乾燥		所要時間
			1	2	3	4		温風	送風	
上	標準	25分		12分			22分	28分	2分	約1時間29分
	念入り	30分		12分			26分	58分	2分	約2時間8分
	高速	16分		6分			20分		3分	約45分
	ソフト	25分		12分			17分	48分	2分	約1時間44分
下	調理器具	標準	41分	1	16分		22分	28分	2分	約1時間49分
		念入り	58分	1	16分		26分	48分	2分	約2時間30分
	食器	標準	25分		12分		22分	28分	2分	約1時間29分
		念入り	30分		12分		26分	58分	2分	約2時間8分

1「蒸らし洗い」運転として、3分運転 - 2分停止を繰り返す間欠運転を行います。

## 予洗い、乾燥のみコースの場合

(給湯時、給水時)

ユニット	コースの種類	洗い	水すすぎ				加熱すすぎ	乾燥		所要時間
			1	2	3	4		温風	送風	
上・下	予洗い	5分								約5分
	乾燥のみ							98分	2分	約1時間40分

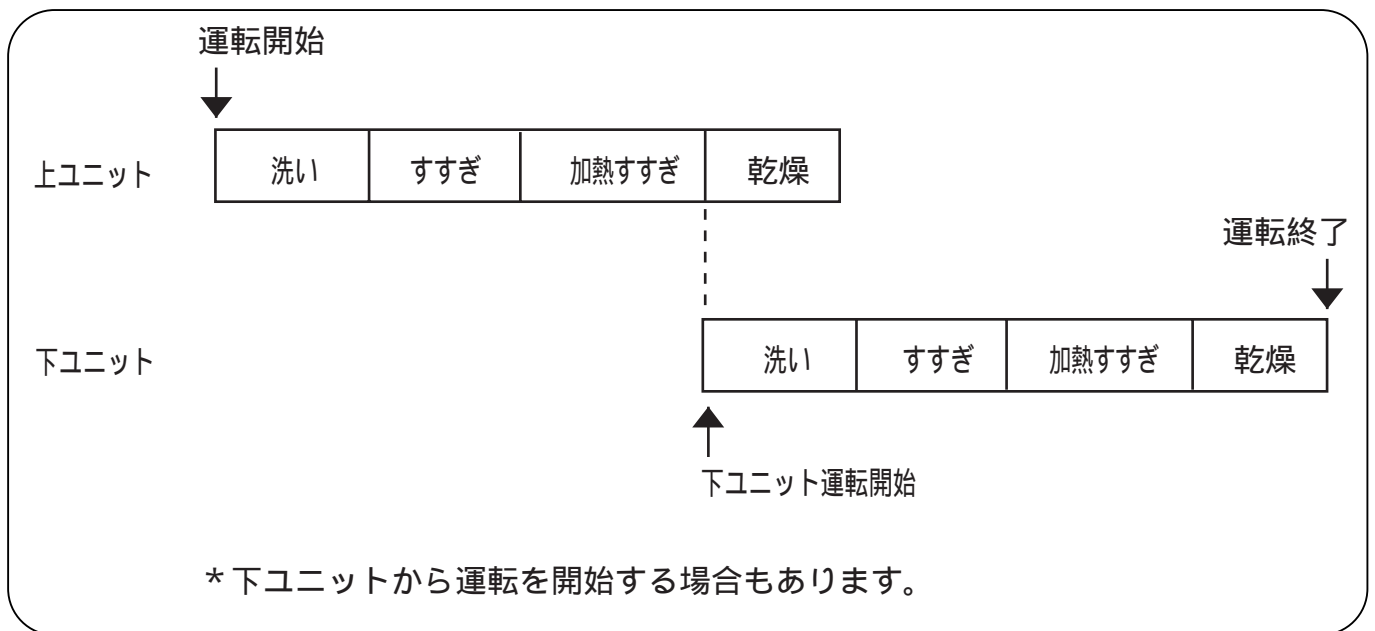
## 所要時間について

- 所要時間は、水温、室温、給水量、水道水圧、電源電圧により変わります。
- \* 冬期など水温が低い場合や、室温が10 以下の場合は、洗い・加熱すすぎの時間は上表より約10～20分長くなります。
- 給湯温度が低いと所要時間が長くなります。
- 給湯配管条件により、所要時間が変わります。

# 深夜運転コースの上・下ユニット同時運転時の動作について

- 30ページで設定した深夜電力契約時刻の約30分後に運転を開始します。
- 運転音を低減させるため、モーターの回転数を落としているため「洗い」の時間が上ユニットで約20分、下ユニットで約30分長くなります。
- 運転音を低減させるため、初めに上ユニットを運転し、加熱すすぎ終了後に下ユニットの運転を開始します。

(深夜コース上・下ユニット同時運転時の動作)



- 深夜運転コースの上・下ユニット同時運転時の運転時間の目安は、左表の運転時間の目安において上ユニットの加熱すすぎまでの運転時間 + 20分と下ユニットの運転時間 + 30分を加えた値になります。

例：上ユニット標準コースと下ユニット調理器具標準コースで運転した場合の目安時間(給湯時)  
38分(上ユニット加熱すすぎまで) + 20分(上ユニット延長分)  
+ 1時間37分(下ユニット) + 30分(下ユニット延長分) = 約3時間5分

- 深夜電力の契約内容によっては、契約時間内に運転が終了しない場合もあります。

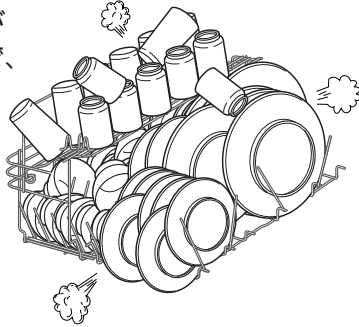
# 仕上がりが悪いと思われるときには

## 洗 い

### 重なりすぎや入れすぎ

食器の内面に、噴射水が十分当たっていないので、よく洗えません。

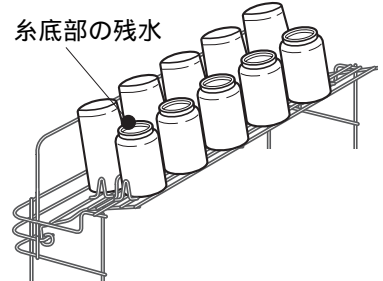
- 「食器の入れかた」(☞10)に従って正しく入れてください。



## 乾 燥

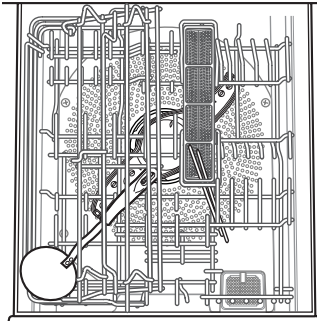
### 糸底部の残水

食器のセットのしかたや形状によっては運転終了後、食器の糸底部に水滴が若干残ることがありますが、異常ではありません。



### ノズルの回転を止めていませんか

- なべの柄やおたまの柄、はし、スプーンなどが、かごからはみ出していないですか。



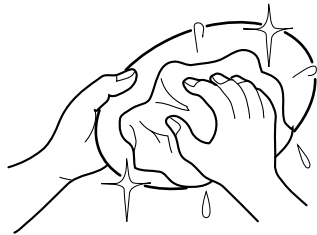
### ガラス食器類に水滴の跡が残る

洗剤やすすぎ不足のためではなく、水に含まれているミネラル分のためで異常ではありません。ときどき、レモン水や酢をつけて手洗いしてください。



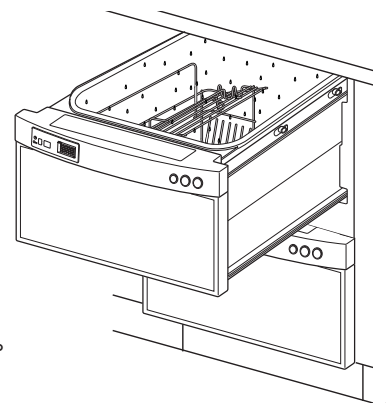
### 食器が黄ばんだり、黒ずんだりする

水に含まれている鉄分または、茶しぶのためです。月に数回食器を手洗いしてください。



### 洗浄槽内、かご、ノズルの水滴について

- 運転終了後に、庫内の天井や槽の内側、かご、ノズルなどに水滴が残ることがあります。これは庫内の結露現象とすすぎ時に付着したもので異常ではありません。



## そ の 他

次のような点をご確認ください。

- フィルターが目詰まりしていませんか。☞37
- 専用洗剤を入れ忘れていませんか。☞17
- 専用洗剤以外の洗剤を使用していませんか。☞17
- 焦げつき、焼きこげのあるものをそのまま入れていませんか。☞16



# お手入れのしかた

- 月に1回以上は、入念なお手入れをしてください。

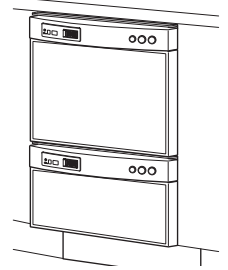
## △ 注意



30分経過  
してから

フィルターの掃除、お  
手入れは、運転終了後  
30分以上経過してから  
行う

- やけどをする恐れが  
あります。



## フィルター

- フィルターは、ご使用ごとに掃除してください。

### 1 フィルターを取り出す。👉 16

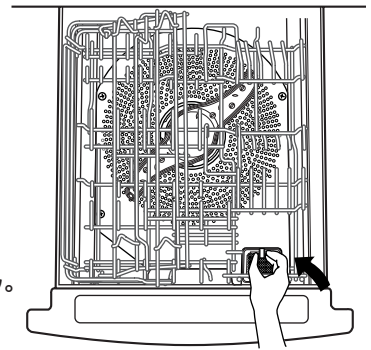
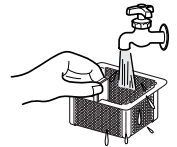
- フィルターを外すときは、たまっている残菜を庫内にこぼさないように十分ご注意ください。本体の故障の原因になります。

### 2 残菜を捨て、フィルターを洗う。

- 汚れが落ちにくい場合は、歯ブラシなどでこすり落としてください。

### 3 フィルターを元どおりに確実にセットする。👉 16

- セットが不十分ですと、ノズルや内部配管に異物が詰まり、正常な運転ができなくなる場合があります。
- 取っ手のある方を奥側にして、入れてください。
- フィルターを外したとき、底部に残水がありますが、異常ではありません。排水ホースからの虫などの侵入を防止しています。



## しきり板

- しきり板が汚れている場合は、下記にて掃除してください。

### 1 かご、回転ノズルを取り出し、しきり板の上を歯ブラシなどでこすりながら、汚れをフィルターの中へ落とす。

### 2 フィルターを掃除する。

### 3 フィルターを元どおりに確実にセットする。

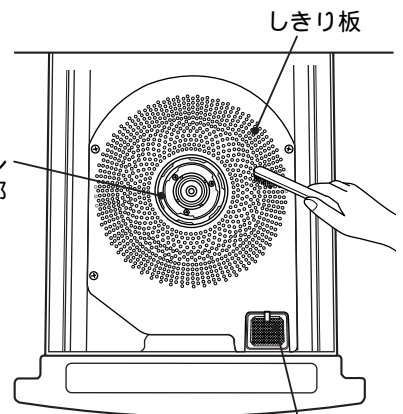
### 4 回転ノズル、かごを元どおりに確実にセットする。

- 回転ノズルのリング部は必ず溝に入れてください。

### 5 「予洗い」運転を行う。

- しきり板に残った汚れを、洗い流すためです。

回転ノズル  
のリング部  
が入る溝



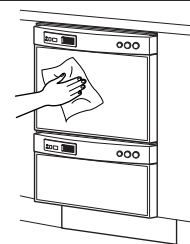
フィルター

## ドアやパネル部

ドアやパネル部の汚れは、柔らかい布でふき取ってください。

### ご注意

- 直接水をかけないでください。
- ベンジン、シンナー、クレンザー、ワックス、弱アルカリ性洗剤などでふいたり、たわしでこすらないでください。
- 化学ぞうきんをご使用の際は、注意書きに従ってください。



# お手入れのしかた(続き)

## 洗 浄 槽 内

水を含ませて、よく絞った柔らかい布でふいてください。

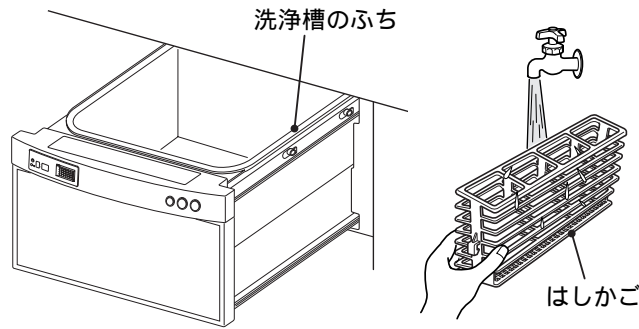
- 洗浄槽のふちやはしかごの中は、汚れや残菜などが付着しやすいので、こまめにお手入れしてください。
- 一週間以上使用しなかった場合は、ご使用前に「予洗い」運転を行ってください。

### ⚠ 注 意



30分経過してから

食器の取り出し、  
フィルターの掃  
除、お手入れは、  
運転終了後30分  
以上経過してから  
行う  
● やけどをする恐  
れがあります。



### 槽内を清潔に保つために

- ときどき専用洗剤を使用し食器を入れないで運転すると、清潔さを保つことができます。

# 凍結・停電・断水時の対応について





現象	対応
凍 結	<ul style="list-style-type: none"> <li>● 冬期に長期間使用せず、凍結の恐れがあるとき 凍結してそのまま放置されると、給水弁や配管などの破損の恐れがあります。したがって、水抜き作業が必要なため、お買上げの販売店または「一般ご相談窓口」(☞ 41)の担当地域にお問い合わせください。</li> <li>● もし凍結したときには             <ol style="list-style-type: none"> <li>① 洗浄槽内に60 程度のお湯を、回転ノズルの下面まで入れてドアを閉め、約3時間放置してください。(室温15 の場合)</li> <li>② 電源を「入」にし、「予洗い」コース(☞ 25)で試運転を行い、正常に運転することを確認してください。もし、正常に運転しない場合は、使用を中止して、修理を依頼してください。</li> </ol> </li> </ul>
停 電	<ul style="list-style-type: none"> <li>● 停電が回復したら、「操作の手順」(☞ 19)に従い、運転を初めからやりなおしてください。</li> <li>● 予約待機中の場合は、予約が取り消されますので、再度予約設定をしてください。</li> </ul>
断 水	<p>電源ボタンを「切」にして運転を中止してください。</p> <ul style="list-style-type: none"> <li>● 断水が回復してから使用する場合 近くの他の水栓を開け、蛇口から出る水が澄んでから、「操作の手順」(☞ 19)に従い、運転を初めからやりなおしてください。</li> </ul>

# 故障かなと思ったら

## 電源オートオフ

- 運転が終了すると、電源は自動的に切れます。
- 一時停止の状態やドアを開いた状態で1時間以上放置されると電源は自動的に切れます。
- 異常報知のまま1時間放置されると電源は自動的に切れます。

**異常報知** 次のようなときにはエラー表示（パネルの異常表示部）やブザーでお知らせします。

エラー表示	お知らせ内容	点検するところ	運転を再開するとき
	4分たっても給水が終わらないとき 5秒以内で給水が終わってしまったとき	初めてご使用の場合、止水栓(本体背面)の開け忘れの可能性がります。設置された販売店にご連絡ください。水道が凍結したり断水していませんか。🔧 38 給水弁の流量調整が異常です。お買い上げの販売店にご相談ください。	一度電源ボタンを「切」にして異常の原因を取り除いたあと、電源を入れて再度、運転し直してください。
	11分経過しても排水が終わらないとき	フィルターが目詰まりしていませんか。フィルターを外した内側に異物などが入っていませんか。初めてご使用の場合、排水ホースの設置に不具合がある可能性があります。設置された販売店にご連絡ください。	
	洗い開始のときに水温が75以上のとき	接続した給湯機の設定温度が高くありませんか。設定温度を70 以下にしてください。	
	ドアが開いているとき		

- 上記以外の異常報知（エラー表示）がある場合は、使用を中止して修理を依頼してください。特に、「F2」エラーの場合は、本体から水もれしている可能性があります。水道の元栓を閉めて、至急設置された販売店にご連絡ください。異常報知音を消す場合は、スタート/一時停止ボタンを押してください。

# 修理を依頼される前に

- 異常が生じたときは修理を依頼される前に次の点検をしてください。

症状	点検するところ	症状	点検するところ
全然運転しない	<ul style="list-style-type: none"> <li>● プレーカーが「切」になっていませんか。</li> <li>● ドアは確実に閉まっていますか。</li> </ul>	排水しない	<ul style="list-style-type: none"> <li>● フィルターが目詰まりしていませんか。</li> </ul>
		洗えない	<ul style="list-style-type: none"> <li>● 洗浄槽内に、はしなどが落ちて、ノズルの回転を止めていませんか。</li> <li>● 食器が重なっていませんか。</li> <li>● 回転ノズルが外れていませんか。</li> </ul>
給水しない	<ul style="list-style-type: none"> <li>● 水栓が閉じていませんか。</li> <li>● 水道が凍結したり断水したりしていませんか。</li> </ul>	ドアの周囲から水が漏れる	<ul style="list-style-type: none"> <li>● 洗浄槽のふちに異物が挟まっていますか。</li> <li>● 本体が傾いて据え付けられていますか。</li> </ul>

運転スタート時に、排水音がしますが、性能上支障はありません。

# アフターサービスと保証について

## 保証書(別添)

保証書は、必ず「お買い上げ日・販売店名」などの記入をお確かめのうえ、販売店から受け取っていただき、内容をよくお読みのあと、大切に保存してください。

保証期間

お買い上げの日から1年間です。

## 補修用性能部品の保有期間

食器洗い乾燥機の補修用性能部品の保有期間は、製造打ち切り後6年です。補修用性能部品とは、その商品の機能を維持するために必要な部品です。

## 転居されるとき

ご転居により、お買い上げの販売店のアフターサービスを受けられなくなる場合は、前もって販売店にご相談ください。

電源周波数の異なる地区へのご転居に際しても部品の交換は不要です。

## ご不明な点や修理に関するご相談は

修理に関するご相談ならびにご不明な点は、お買い上げの販売店または「一般ご相談窓口」(☎41)にお問い合わせください。

## 修理を依頼されるときは

39ページに従って調べていただき、なお異常のあるときは、ご使用を中止し、必ず、電源を切り、お買い上げの販売店にご連絡ください。

### 保証期間中は

修理に際しましては保証書をご提示ください。保証書の規定に従って、販売店が修理させていただきます。

### ご連絡していただきたい内容

品名	食器洗い乾燥機
形名	KF-P45T1SK2形
お買い上げ日	年 月 日
故障の状況	できるだけ具体的に
ご住所	付近の目印なども併せてお知らせください。
お名前	
電話番号	
訪問ご希望日	

### 保証期間が過ぎているときは

修理すれば使用できる場合には、ご希望により修理させていただきます。

### 修理料金の仕組み

技術料	故障した製品を正常に修復するための料金です。技術者の人件費、技術教育費、測定機器などの設備費、一般管理費などが含まれます。
部品代	修理に使用した部品代金です。その他修理に付帯する部材などを含む場合もあります。
出張料	商品のある場所へ技術者を派遣する場合の費用です。別途、駐車料金をいただく場合があります。

## 出張修理

## 愛情点検

### 長年ご使用の食器洗い乾燥機の点検をぜひ!



ご使用の際、このような症状はありませんか？

- スタートボタンを押しても時々運転しないことがある。
- 運転中に異常な音や振動がする。
- 水漏れがする。(洗浄槽、ドア前面など)
- 焦げ臭い“におい”がする。
- さわると“ビリビリ”と電気を感じる。
- その他の異常がある。

ご使用中

このような症状のときは、故障や事故防止のため、電源を切り必ずお買い上げの販売店に、点検・修理をご相談ください。



# ご相談窓口

## 日立家電品についてのご相談や修理はお買い上げの販売店へ

なお、転居されたり、贈物でいただいたものの修理などで、ご不明な点は下記窓口にご相談ください。

修理などアフターサービスに関するご相談は

TEL 0120-3121-68

FAX 0120-3121-87

商品情報やお取り扱いについてのご相談は

TEL 0120-3121-11

FAX 0120-3121-34

### 一般ご相談窓口

家電品についてのご意見やご要望は各地区のお客様相談センターへ

担当地域	電話番号	所在地
北海道地区	011-833-5088	札幌市白石区東札幌2条4-1-10
東北地区	022-232-5088	仙台市宮城野区扇町1-1-45
関東・甲信越地区	03-3834-8588	台東区東上野2-7-5 (日立家電上野ビル)
中部地区	052-795-5088	名古屋市守山区川宮町55 (日立家電守山ビル)
関西地区	078-431-5088	神戸市東灘区甲南町1-3-8
中国地区	082-231-5088	広島市西区観音新町1-7-17
四国地区	0877-47-1088	坂出市林田町4285-143
九州・沖縄地区	092-281-5088	福岡市博多区店屋町7-18 (博多渡辺ビル)

- ご相談窓口の名称、所在地等は変更になることがありますのでご了承ください。



A series of horizontal dotted lines for writing.

# 仕 様

種 類	電気食器洗い乾燥機	洗 浄 方 式	DDジェット洗浄	食器、 調理器具 収納容量	5人用 上ユニット 例：大皿 5点 湯のみまたは 中皿 5点 コップ 10点 小皿 5点 はし 茶わん 5点 ナイフ 汁わん 5点 フォーク スプーン  下ユニット 例：なべ 1点 なべブタ 1点 フライパン 1点 ボール 2点 おたま 1点 フライがえし 1点
電 源	200V 50 - 60Hz共用	すすぎ方式	給排水+ 水交換すすぎ 方式		
消費電力	モーター：150W ヒーター：1600W 最大消費電力：1750W	乾燥方式	温風強制 送風方式		
外形寸法	幅 奥行 高さ 448×618×805mm	水道水圧	0.03～0.8MPa (0.3～8kgf/cm <sup>2</sup> )		
質 量	約40kg				

## お客様メモ

後日のために記入しておいて  
ください。  
サービスを依頼されるとき、  
お役に立ちます。

購入店名

電話 ( ) -

ご購入年月日

年 月 日

日立 ホーム&ライフソリューション株式会社

〒105-8410 東京都港区西新橋2-15-12  
電話(03)3502-2111