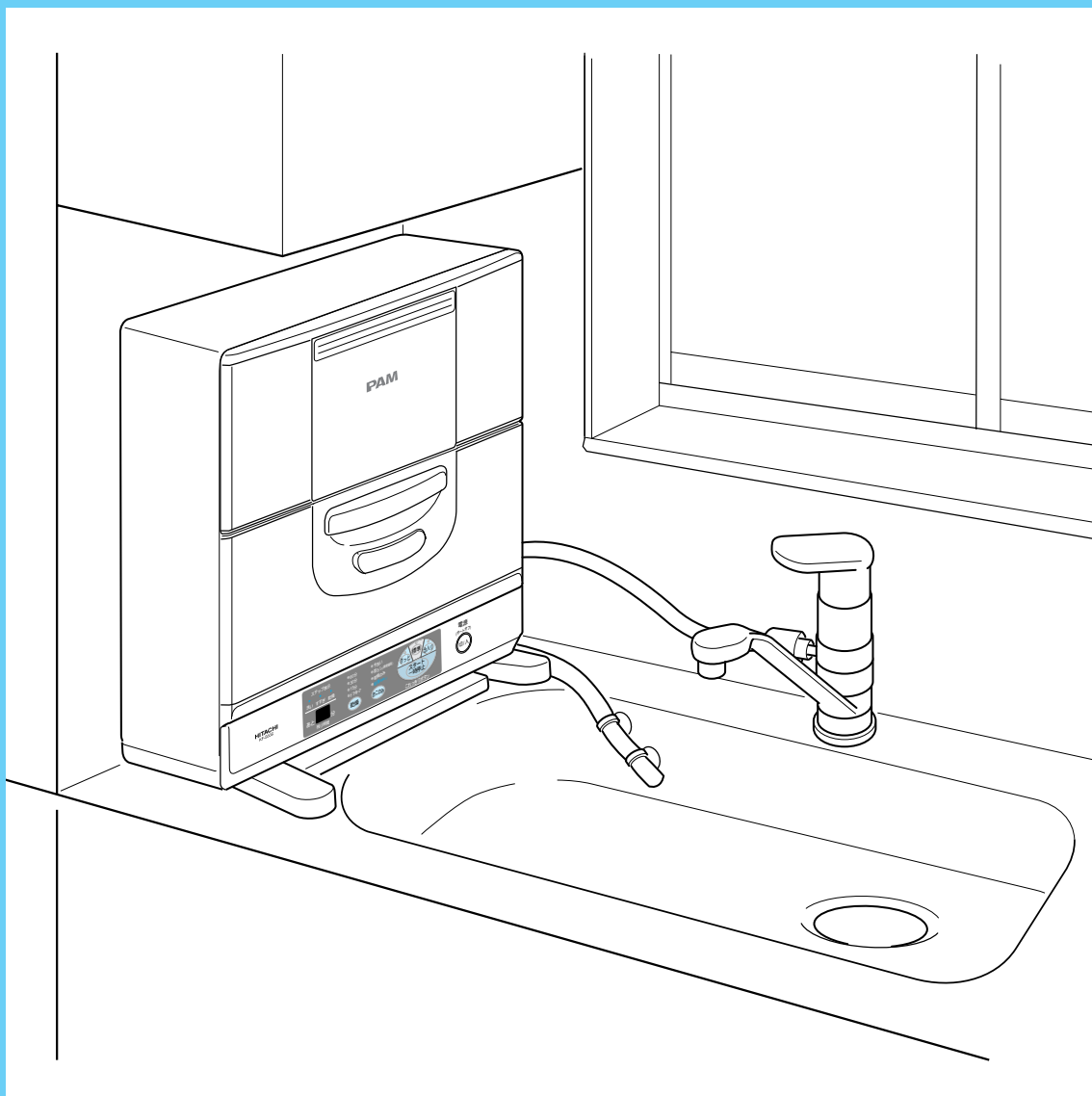


日立スリム食器洗い乾燥機 KF-S60S形



上下ダブル噴射

きらきら生活

日立PAM食器洗い乾燥機

このたびは日立スリム食器洗い乾燥機をお買い上げいただき、まことにありがとうございました。

この取扱説明書をよくお読みになり、正しくご使用ください。

お読みになったあとは、保証書とともに大切に保存してください。

特長

1 上下ダブル噴射

- 上からの噴射と、下からの噴射で食器のすみずみまでキレイに洗浄

2 ガンコな汚れを「蒸らして洗う」 蒸らし(調理器具)コース

- 蒸らし洗いと高濃度洗浄で汚れをしっかりと落とします

3 24.8cmの薄形スリムボディ

- 薄型なので、狭いスペースでも設置可能

4 使いやすいラクラクオープンドア

- 上下に全開放タイプの連動ドアで、操作ラクラク

5 いろいろな食器が置ける食器かご

- 高さを変えられる上かごと、左右の向きが変えられる下かごでいろいろな食器が洗浄可能

もくじ

ページ



ご使用の前に	特長	2	使用の前に	
	安全上のご注意	4		
	付属品の確認	7		
	別売部品	7		
	各部のなまえ	8		
	操作パネルのなまえとはたらき	10		
	給水・給湯設定について	11		
食器のセット	入れてはいけないもの	12	食器のセット	
	食器の入れかた	12		
使いかた	運転前の準備	18	使いかた	
	使用上のご注意	21		
	食後すぐに洗うときには	標準コース		22
	軽い汚れを洗うときには	さっとコース		23
	食後数時間たって洗うときには	念入りコース		24
	前もって食器の汚れを軽く落としておくときには	予洗いコース		25
	調理器具を洗うときには	蒸らし(調理器具)コース		26
	手洗いした食器を乾燥するときには	乾燥のみコース		27
	運転時間の目安	28		
	仕上がりが悪いと思われるときには	29		
	お手入れのしかた	30		
その他	凍結・停電・断水時の対応について	31	その他	
	据え付けかた	32		
	故障かなと思ったら	37		
	修理を依頼される前に	37		
	アフターサービスと保証について	38		
	仕様	39		

安全上のご注意




ご使用前に、この「安全上のご注意」をよくお読みのうえ、正しくお使いください。

ここに示した注記事項は

表示内容を見逃して誤った使い方をしたときに生じる危害や損害の程度を、次の表示で区分し、説明しています。



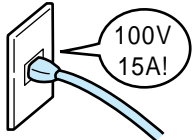

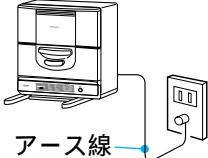

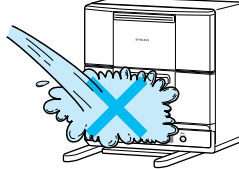

 警告	この表示の欄は、「死亡または重傷などを負う可能性が想定される」内容です。
 注意	この表示の欄は、「傷害を負う可能性または物的損害のみが発生する可能性が想定される」内容です。

絵表示の例

	「警告や注意を促す」内容のものです。
	してはいけない「禁止」内容のものです。
	必ず実行していただく「指示」内容のものです。

- お読みになったあとは、お使いになる方がいつでも見られるところに必ず保管してください。

警告

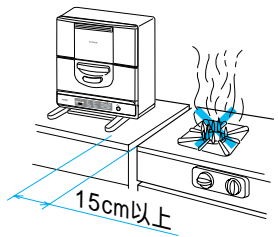
 <p>絶対に分解したり修理・改造しない</p> <p>分解禁止</p> <ul style="list-style-type: none"> ● 火災・感電・けがの原因になります。 ● 修理は、販売店にご相談ください。 	 <p>定格15A以上・交流100Vのコンセントを単独で使う</p> <p>電源</p> <ul style="list-style-type: none"> ● 他の器具と併用すると分岐コンセント部が異常発熱して発火することがあります。 
 <p>アース線を確実に取り付ける</p> <p>アース接続</p>  <p>アース線</p> <ul style="list-style-type: none"> ● 故障や漏電のときに感電する恐れがあります。アースの取り付けは、必ず電気工事店または販売店にご相談ください。 	 <p>水につけたり、水をかけたりしない</p> <p>水かけ禁止</p>  <ul style="list-style-type: none"> ● ショート・感電の恐れがあります。
 <p>子供だけで使わせたり、幼児の手の届くところで使わない</p> <p>禁止</p> <ul style="list-style-type: none"> ● やけど、感電、けがをする恐れがあります。 	

警告



火気注意

ガスコンロなどの熱源からは
15cm以上離す



●変形や火災の恐れがあります。



プラグを抜く

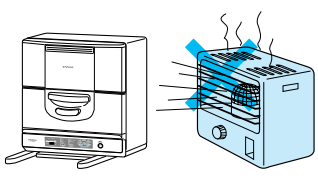
動かなくなったり、異常がある場合は事故防止のためすぐに電源プラグを抜いて、お買い求めの販売店に必ず点検・修理を依頼する

●感電や漏電・ショートなどによる火災の恐れがあります。



火気禁止

火のついたローソク、蚊取り線香、
煙草などの火気や、揮発性の引火物を近づけない

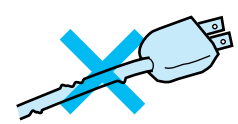


●変形や火災の恐れがあります。



禁止

電源コードや電源プラグが傷んだり、コンセントの差し込みがゆるいときは使用しない

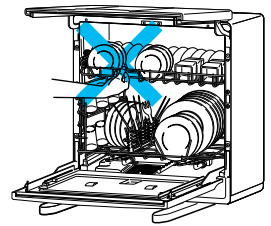


●感電・ショート・発火の原因になります。



禁止

運転中または運転終了後30分間は、絶対に庫内やヒーターに触れない

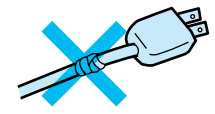


●やけどをすることがあります。



禁止

電源コードを傷つけない
(傷つけ・加工・無理な曲げ・引っ張り・ねじり・重いものを載せる・挟み込むなどしない)



●電源コードが破損し、火災・感電の原因になります。



ぬれ手禁止

ぬれた手で、電源プラグの抜き差しはしない

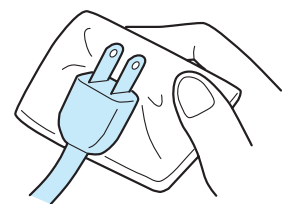


●感電の原因になります。



清掃

電源プラグは、刃および刃の取り付け面にほこりが付着している場合はよくふく



●火災の原因になります。

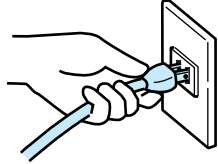
安全上のご注意(続き)

⚠ 注 意



プラグを持つ

電源プラグを抜くときは、電源コードを持たずに必ず先端の電源プラグを持って引き抜く



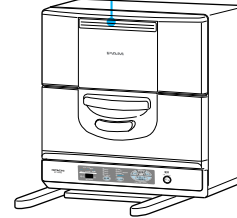
- 感電やショートして発火することがあります。



禁止

排気口付近には近づかない

排気口

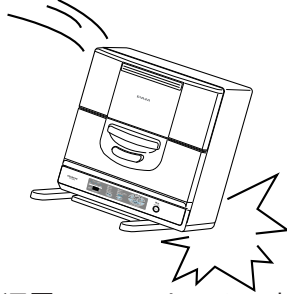


- 湯気・温風によりやけどをすることがあります。



衝撃禁止

運転中は本体に衝撃を与えない



- 感電や漏電・ショートによる火災の恐れがあります。



プラグを抜く

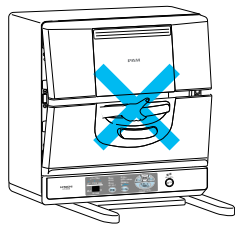
長時間ご使用にならないときは、必ず電源プラグをコンセントから抜き、水栓を閉じる

- 絶縁劣化による感電や漏電火災・水漏れの原因になります。



注意

ドアを閉めるとき、指を挟まないように注意する

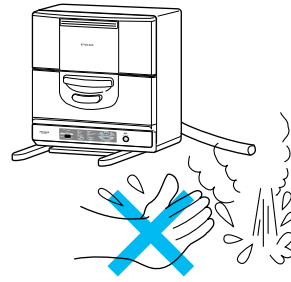


- けがをする恐れがあります。



禁止

排水(高温水)に手を触れない



- 手に触れるとやけどをする恐れがあります。



注意

給水ホースの本体接続のナットはしっかり締めつける

- 水漏れの原因になります。



禁止

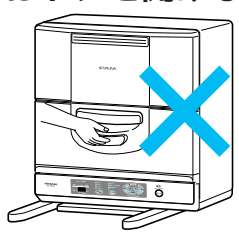
本体はしっかりとした水平な面に据え付ける

- 傾いた場所、凹凸のある場所、脚がかからない場所に据え付けると本体がゆがんで水漏れし、漏れた温水でやけどをする恐れがあります。

⚠ 注意



運転中はドアを開けない



- 高温の湯気が出てやけどをすることがあります。洗淨水が高温になっており、手を触れるとやけどをします。



30分経過してから

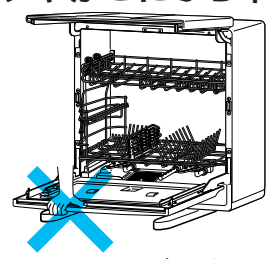
食器の取り出し、残菜フィルターの掃除、お手入れは運転終了後30分以上経過してから行う



- やけどをすることがあります。



**開いたドアや本体を強く押さない
また、ドアやかごにぶら下がらない**



- 転倒、落下によりけがをする恐れがあります。



本体の上にものを置かない

- 本体の変形や水漏れの原因になります。ドアの開閉時に、上のものが落ちるとけがをする恐れがあります。

付属品の確認

付 属 品

次のものが入っています。確認してください。

専用洗剤(1個)	据え付け時に必要な付属品		
	給水ホース(1.2m)(1本) 👉 36	排水ホース(1.2m) (吸盤: 2個 ホースクリップ: 1個)	補助金具 補助金具(横) 1個 補助金具(後) 1個 ネジ(1本)

別 売 部 品

価格には消費税は含まれておりません。(価格は2002年2月現在)

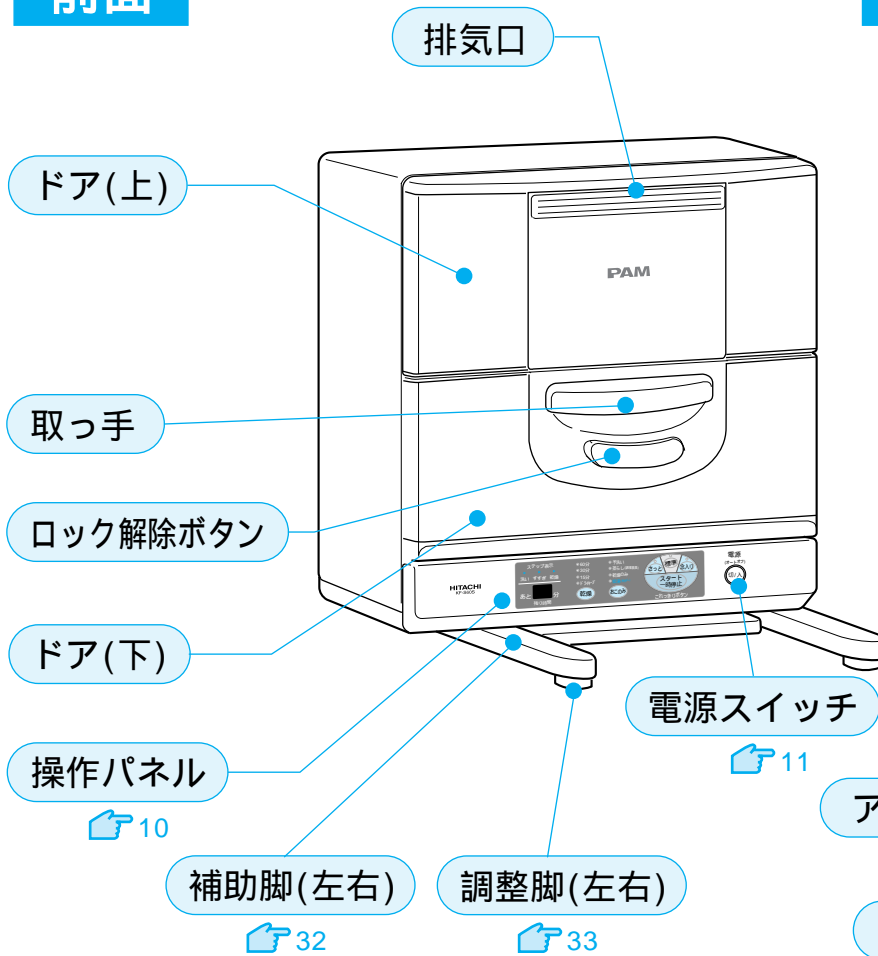
<p>延長用給水ホース 部品番号 KF-200-076</p> <p>長さ: 1m 希望小売価格2,400円(税別)</p>	<p>延長用排水ホース 部品番号 KF-200-077</p> <p>長さ: 1m 希望小売価格1,100円(税別)</p>	<p>ワンタッチつぎて 部品番号 KW-S451-617</p> <p>希望小売価格1,300円(税別)</p>	<p>分岐水栓 (他、数種類準備しています。販売店にご相談ください。) * 給湯機に接続して使用する場合は、給湯専用の分岐水栓が必要です。</p>	<p>専用置き台 型式 HK-S50</p> <p>寸法: 幅533×奥行340×高さ12(mm) 希望小売価格5,000円(税別)</p>
--	--	--	---	--

● 上記の希望小売価格は、価格改正に伴い変更する場合があります。

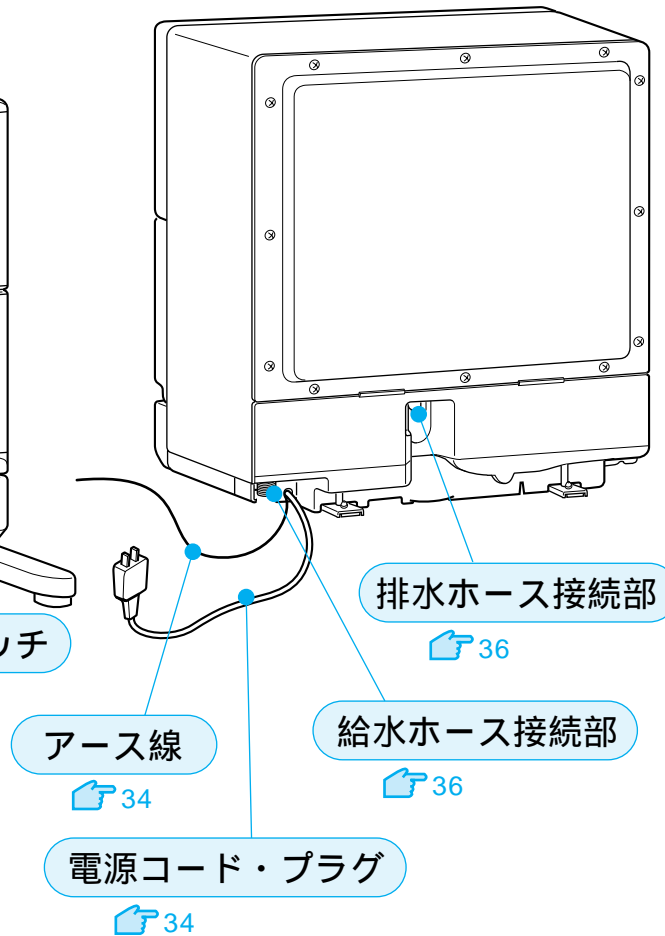
各部のなまえ

(👉のあとの数字は主な説明のあるページです)

前面



背面

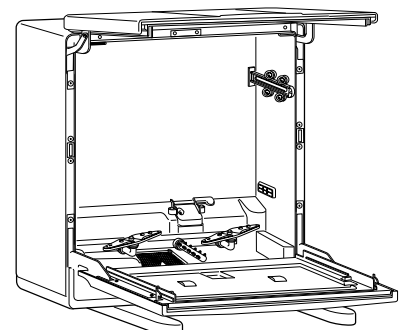
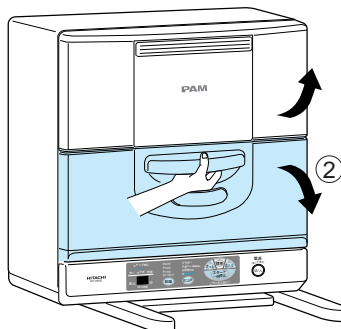
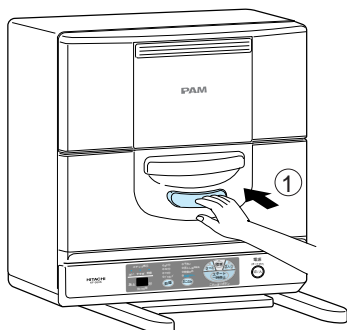


ドアの開閉について

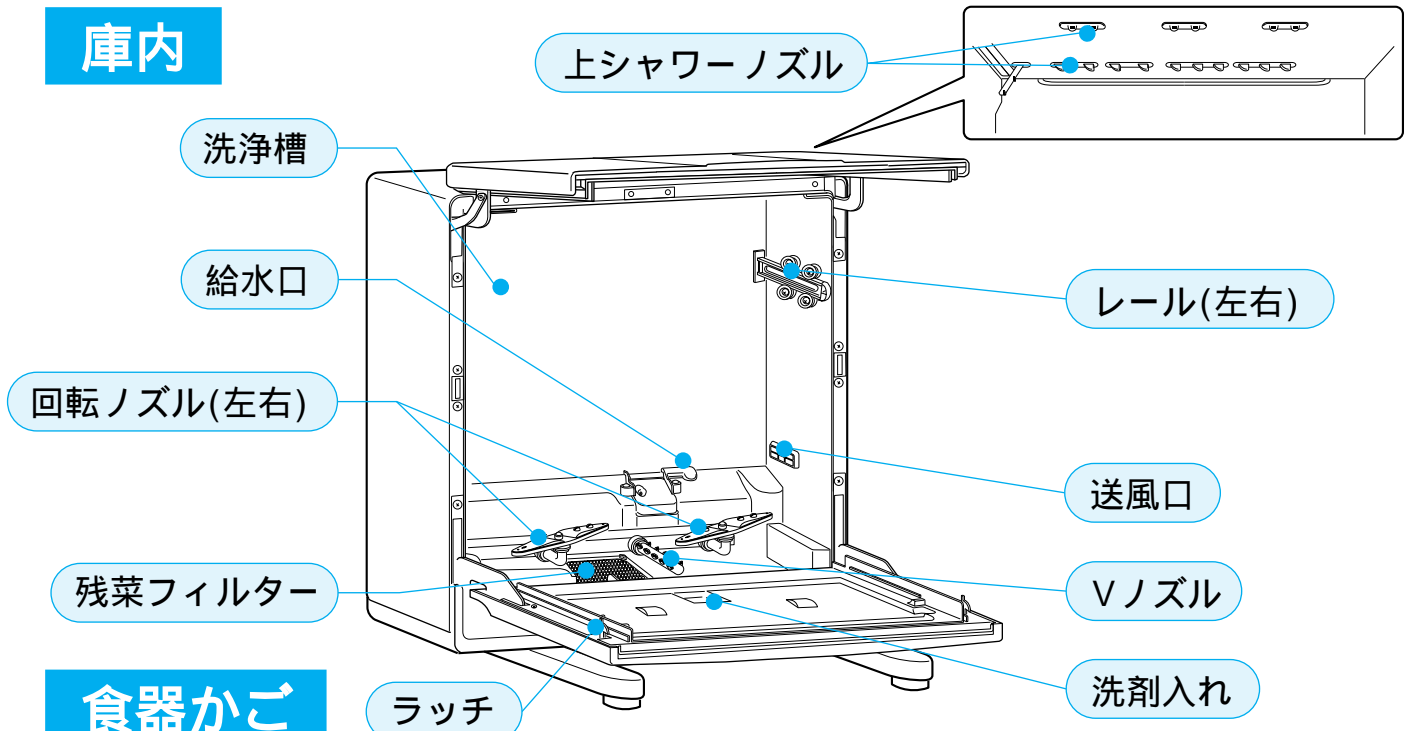
ドアの開けかた

*必ずドア(下)の取っ手の中央部を持って、開けてください。

- ① ロック解除ボタンを押してください。(ドア(下)の左右のラッチが外れます。)
- ② 取っ手の中央部を持ち、手前に引きます。(ドア(上)が連動して、上方に開きます。)
- ③ そのままドアを手前に引き、全開にします。



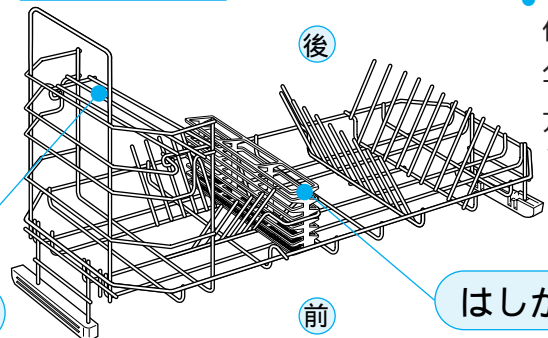
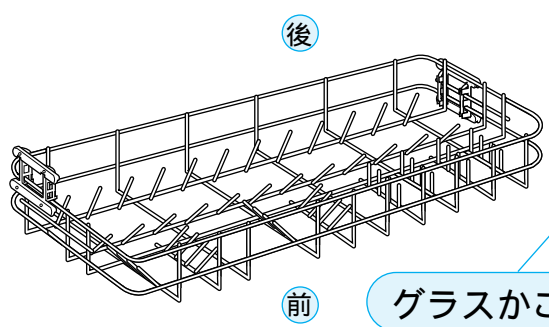
庫内



食器かご

上かご

下かご



グラスかご

はしかご

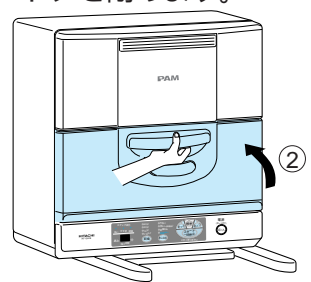
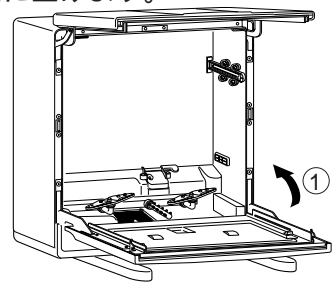
お知らせ

● 下かごは製品の据え付け場所により左右入れかえられます。下かごの便利な使い方(17ページをご覧ください。)

ドアの閉めかた

* 必ずドア(下)の取っ手の中央部を持って、閉めてください。

- ① ドア(下)の取っ手の中央部を持ち、ドアを上上げます。
- ② 取っ手の中央部を持ち、ドアを閉めます。



* 「カチッ」と音がするまで、ドア(下)を閉めてください。両サイドにあるラッチがはまります。(据え付け条件により左右同時に掛からない場合があります。)

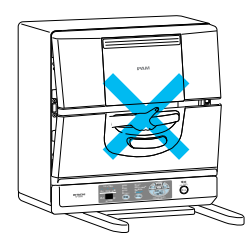
お願い

- ドアを開閉するときは、必ず、取っ手の中央部を持ってください。
- 両サイドにあるラッチが、掛からない場合があります。
 - ドアが確実に閉まっていませんと、残り時間表示部に「C3」エラー表示がされ、お知らせ音(ピピッ)が鳴り、運転がスタートしません。

注意



ドアを閉めるとき、指を挟まないように注意する。




- けがをする恐れがあります。

操作パネルのなまえとはたらき

- 下図は、「標準コース」、「乾燥15分+ドライキープあり」を表示しています。

残り時間・異常表示

運転中に残り時間の目安を表示します。

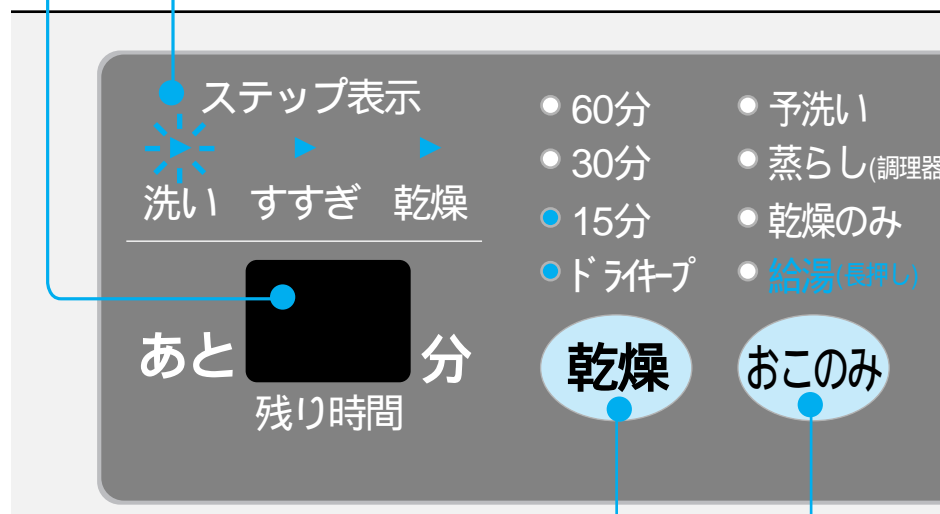
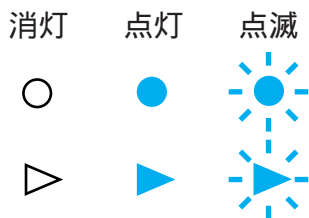
- 運転時間は室温、水温、電源電圧などにより変わります。運転途中に残り時間の表示を修正します。
 - 表示時間が99分をこえる場合は「- -」と表示します。
- 本体に異常が生じたときは、異常表示を行い、コードをデジタル表示します。  37

ステップ表示

運転中の行程をランプの点滅でお知らせします。

- 運転中に残っている行程は点灯表示します。
- 終了した行程は、消灯します。

表示ランプの見かた

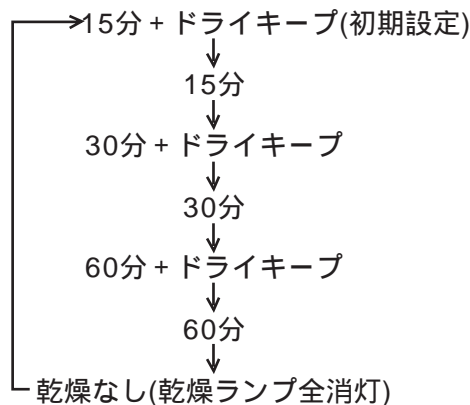


乾燥ボタン

乾燥の種類を切り換えるときに使います。

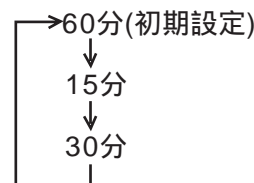
- ボタンを押すごとに、下記のように乾燥の設定が変わります。

「標準」「念入り」「さっと」「蒸らし(調理器具)」コースの場合



「さっと」コースの初期設定は、乾燥なし、「蒸らし(調理器具)」コースの初期設定は、30分+ドライキープです。ボタンを押すごとにブザーが「ピッ」となり、基準設定に戻るとブザーが「ピッピッ」と2回鳴ります。

「乾燥のみ」コースの場合



ドライキープについて

- 乾燥運転終了後の食器や庫内の結露を防ぐために、約60分間ヒーターを入れずに、送風1分休止4分を繰り返す間欠送風運転を行います。
- 初期設定は、「ドライキープあり」で設定しています。
- ドライキープ中は、ランプ表示が点滅します。運転終了後は、ブザーは鳴らず電源が「切」になります。
- 「乾燥のみ」コースは、「ドライキープあり」の設定はできません。

スイッチ、ボタンは必ず中央部を押してください。

ダイレクト選択コースボタン

食器の汚れ具合、洗いかたなどにより3種類のコースが選べます。

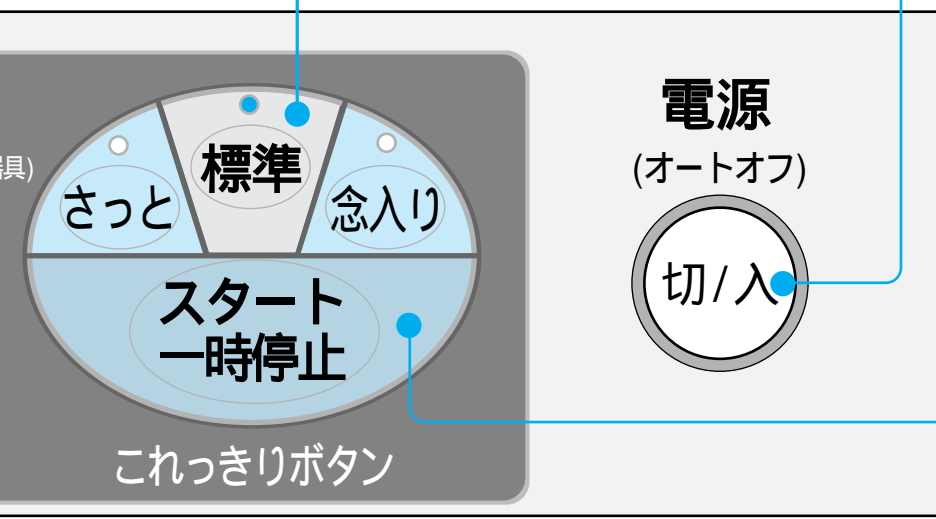
- ・標準コース 22
- ・さっとコース 23
- ・念入りコース 24

- 選んだコースのランプが点灯します。
- 電源スイッチを「入」にすると、前回ご使用されたコース、および乾燥が表示されます。(「予洗い」コースは除きます。)

電源スイッチ

押すと「入」になります。

- 運転が終了すると、電源は自動的に切れます。(オートオフ)
表示ランプはすべて消灯します。
- * 電源「切」の状態でも常時水漏れを検知するために約1.2Wの電力を消費しています。
- ドライキープ中にドアを開けますと、15秒後に電源は自動的に切れます。



スタート/一時停止ボタン

運転のスタートと運転を一時停止するときに使います。

- 運転をスタートすると、コース、乾燥の変更はできません。再設定するときには一度電源スイッチを「切」にし、再度「入」にしてからセットしてください。

おこのみボタン

「予洗い」「蒸らし(調理器具)」「乾燥のみ」コースの設定と、給湯設定、給水設定の変更をするときに使います。

- ・予洗いコース 25
- ・蒸らし(調理器具)コース 26
- ・乾燥のみコース 27

- ボタンを押すごとに、下記のようにコースの設定が換わります。

→「予洗い」→「蒸らし(調理器具)」→「乾燥のみ」

- * 「予洗い」コースを選んだ場合は、乾燥のランプが消灯し、乾燥ボタンは受け付けません。

終了ブザーを消したいとき電源スイッチを「入」にしたあと、スタート/一時停止ボタンを3秒以上押し、終了ブザーは鳴らなくなります。

- 終了ブザーを再び鳴らしたいときは、上記操作を再度行ってください。

給水・給湯設定について

- 工場出荷時は、給水設定の「標準」コースに設定しています。
- おこのみボタンを3秒以上押し、給湯ランプが点灯し、給湯設定になります。再び、給水設定にする場合は、おこのみボタンを3秒以上押し、給湯ランプが消灯し、給水設定になります。 28

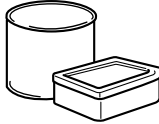
「おこのみ」ボタンを押すごとに、ブザーが「ピッ」と鳴り、基準設定に戻ると、ブザーが「ピピッ」と2回鳴ります。
(「おこのみ」ボタンは予洗いコース、「乾燥」ボタンは15分が基準設定)

入れてはいけないもの

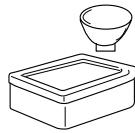
- カットグラス、クリスタルグラスなどの高級ガラス食器。
* 白くにごったり、割れたりします。



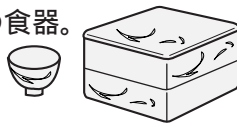
- プラスチック容器で耐熱90 以下のもの。(耐熱表示のないもの)
* 変形します。



- プラスチック容器などの、軽くて小さい食器。
* 洗浄力で飛ばされて、かごの間から落ちる場合があります。



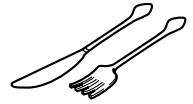
- 漆塗り食器、重箱、金箔入りの食器。
* はがれる恐れがあります。



- フッ素加工をしたフライパンなどで、表面に傷やはがれのあるもの。
* コーティングがはがれる恐れがあります。



- 銀製食器、洋銀製食器。
* 金色に変わり、その後黒くなります。



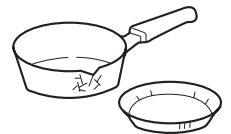
- 瓶や、とっくりなどの食器。
* 口の小さいものは、中が洗えません。



- ひびの入った食器。
* 割れる恐れがあります。



- アルミ製の鍋や食器。
* 白くなりその後、灰色に変色します。



- 鉄製の包丁やフライパン。
* さびる恐れがあります。



食器の入れかた

6人分の標準的な食器の入れかた

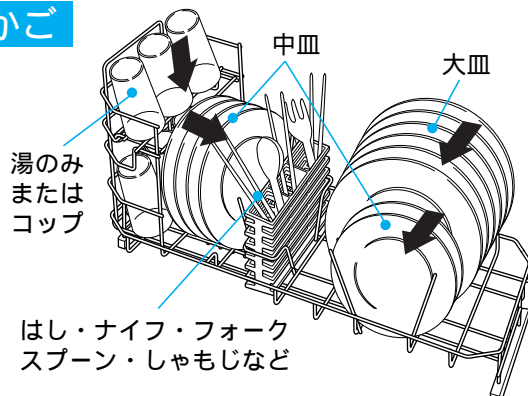
標準食器容量

大皿(27cm以下) ……6点
中皿 ……6点
小皿 ……6点

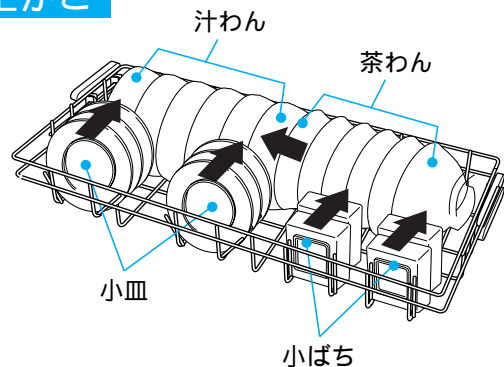
茶わん ……6点
汁わん ……6点
湯のみまたはコップ ……6点

小ばち ……4点
小物 (はし、スプーン、ナイフ、フォーク)

下かご



上かご



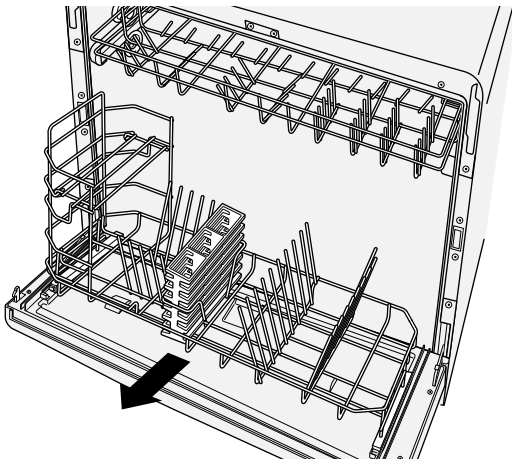
セットのポイント

(下記のようにセットしていない場合、汚れが落ちないことがあります。)

- 食器の内面(汚れた面)を矢印の方向に向けて、セットしてください。
- 食器と食器の間に必ずすき間ができるようにセットしてください。
- はし類は汚れた方を上にしてスプーン、フォーク類はお互い重ならないようにセットしてください。上かごは上下2段階に取り付け位置を変更できるようになっており、下側にセットしてあるときは、大皿は24cm以下のものが下かごにセットできます。

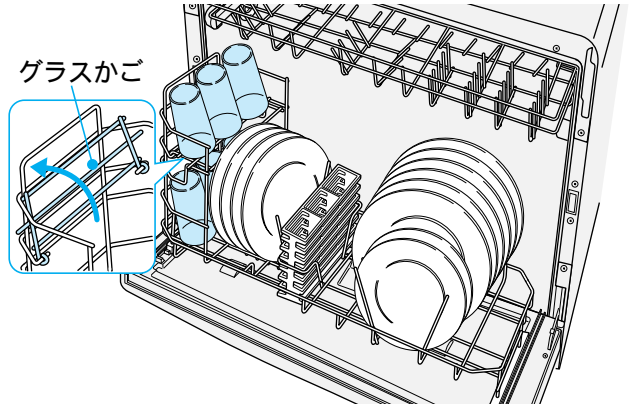
食器の入れかた(続き)

1 下かごの中央を引き出す



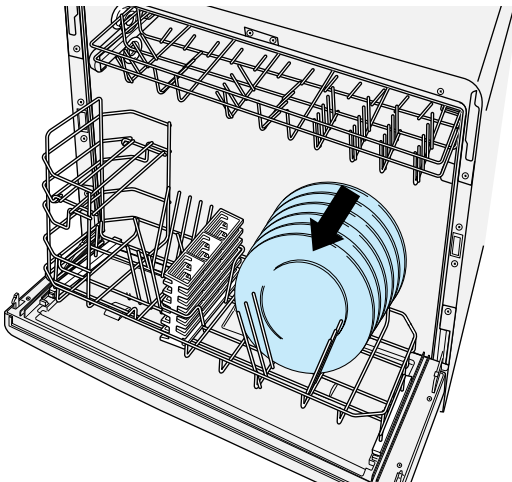
* 下かごの中央を持って引き出す。

4 湯のみまたはコップ類を入れる

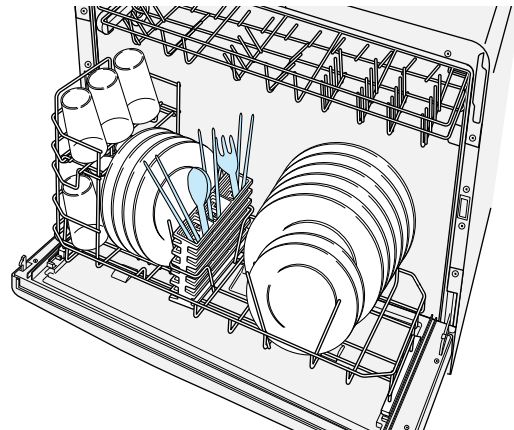


* コップ類は、グラスかごを回転させて、3個セットした後にグラスかごを元に戻して、その上に3個セットしてください。(高さ12cm以下のコップが6個収納できます)

2 大皿を入れる

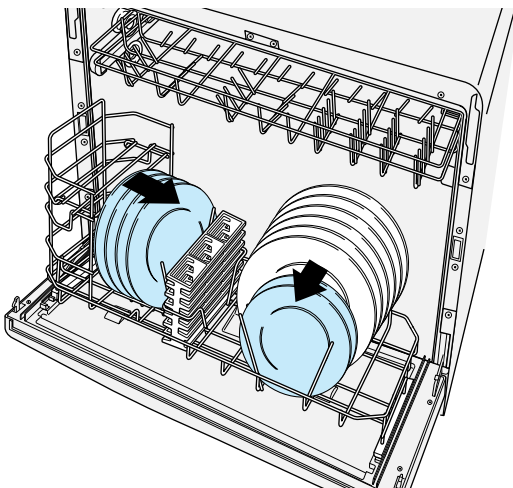


5 はしかごに、はし、スプーンなどを入れる

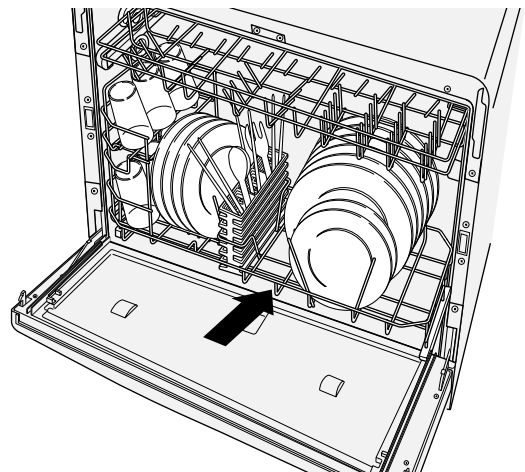


* はし、スプーンなどは、汚れた方を上向きにし、お互い重ならないように入れます。

3 中皿を入れる



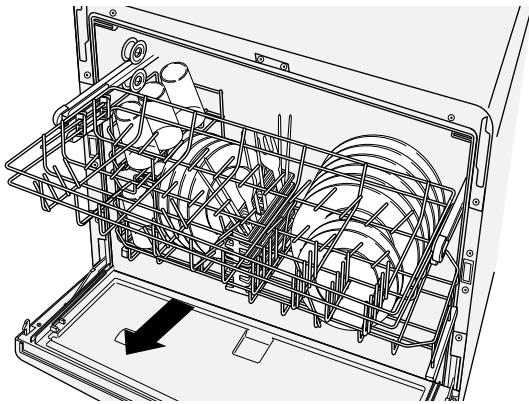
6 下かごの中央をゆっくり押し込む



* 下かごの中央を持って押し込む。

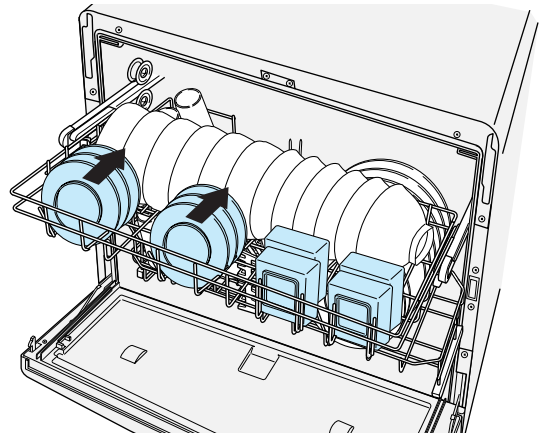
食器の入れかた(続き)

7 上かごの中央を引き出す

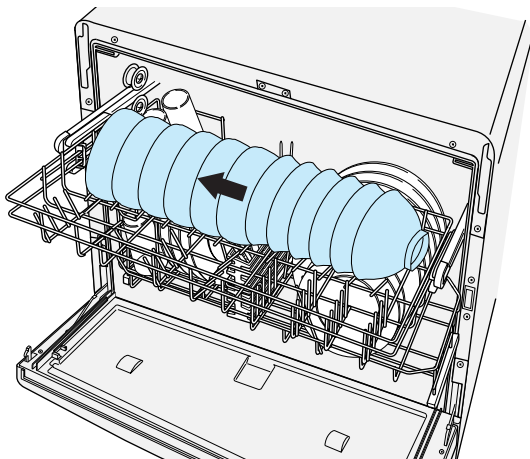


* 下かごを入れてから、上かごを引き出してください。

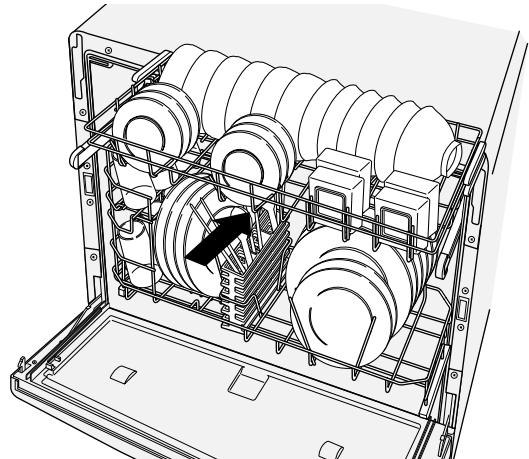
9 小皿、小ばちを入れる



8 茶碗、汁碗を入れる



10 上かごの中央をゆっくり押し込む

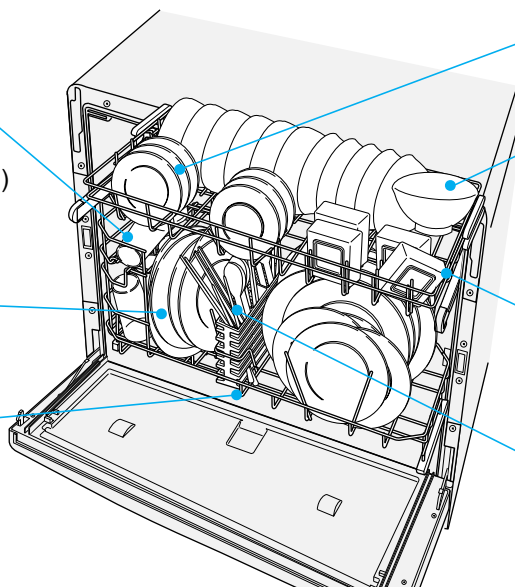


* 食器を取り出す際に、上かごを引き出すときは、必ず下かごを押し込んでください。

* かごを引き出すときは、かごの前側中央部を持ってゆっくり引き出してください。勢いよく引き出しますと食器が割れたり、落下することがあります。

食器をセットするときのご注意

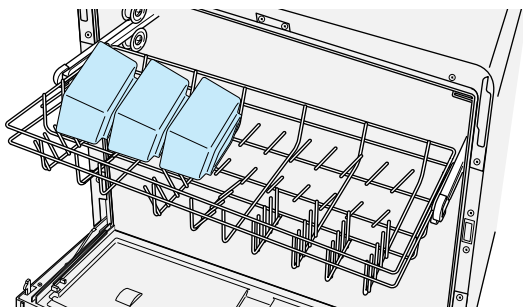
- コップまたは湯のみは横向きや上向きにしないように入れる
(洗浄や乾燥ができません。)
- 食器は重ねて入れないようにする
(きれいに洗えません。)
- はしなどが、かごの下にはみ出さないように入れる
(ノズルの噴射口をふさぐと洗えません。)



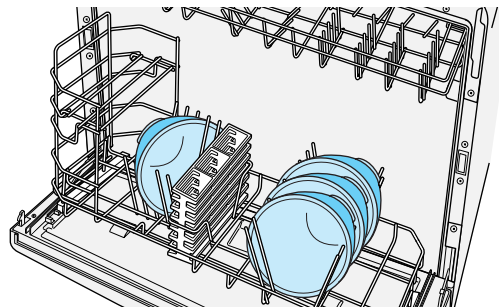
- 小皿は逆向きにならないように入れる
(きれいに洗えません。)
- 茶碗・汁碗は上向きにしないように入れる。深い形は左へ、浅い形は右へ入れる
(洗浄や乾燥ができません。)
- 庫内のふちから、食器がはみ出ないように入れる
(ドアが閉まらなかったり、閉まりが不完全になります。)
- はし、スプーン、フォークなどは重ならないように入れる
(きれいに洗えません。)

いろいろな食器のセット例

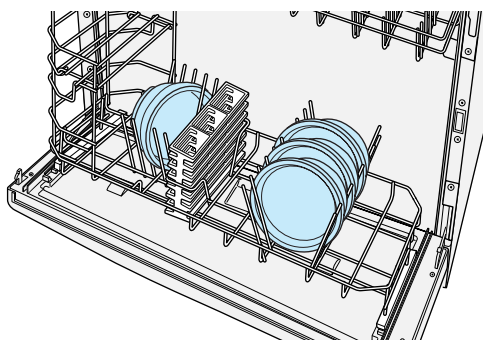
深ばちなどの場合



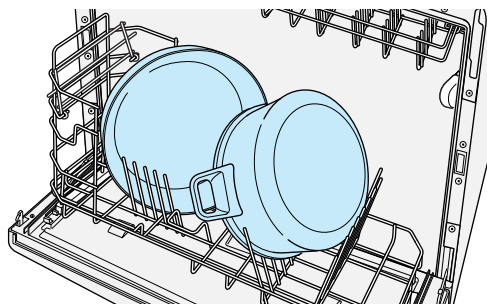
ラーメンばちの場合



どんぶりの場合



調理器具の場合

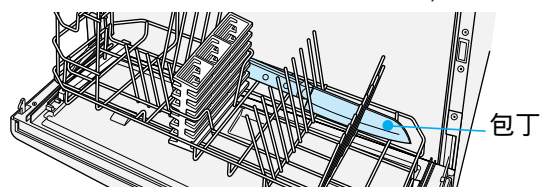


* はしかごは外してください。

- * まな板のサイズは25cm(縦)×44cm(横)×1.5cm(厚さ)以下のものがセットできます。
- * まな板は、汚れた面を内側にして入れてください。
- * プラスチックのまな板は、耐熱温度90 以上のものを使用してください。
- * 木製のまな板は、表面の傷に入り込んだ汚れが洗えない場合がありますので、プラスチック製のものをお勧めします。

- * 包丁をセットするときは、ケガ防止のために刃の部分を下向きにして入れてください。
- * 鉄製の包丁や刃先が鋼のものはさびることがありますので、入れないでください。

包丁のセットのしかた (下かごの奥に入れてください。)



* 長さ約30cmの包丁まで入ります。

調理器具・食器をセットするときのご注意

- おたま、フライがえしは洗浄槽に当たらないように入れる (きれいに洗えません。)

- 調理器具は重ねて入れない (きれいに洗えません。)

- ボールやなべブタ、食器は上向きにしないように入れる (乾燥できません。)

- 庫内から、調理器具がはみ出ないように入れる (ドアが閉まらなかったり、パッキンの傷つきなどにより本機の水もれ、故障の原因になります。)

- 調理器具や食器が、かごの下にはみ出さないように入れる (回転ノズルに当たります。)

ご注意

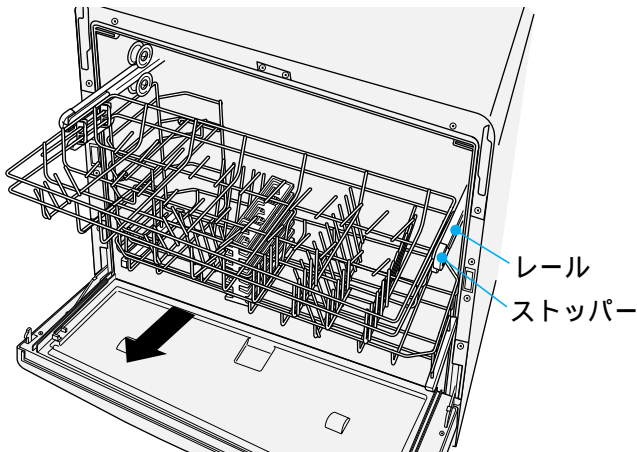
- なべブタなどで、ふちの部分が袋状になっているものは、乾燥できません。

食器の入れかた(続き)

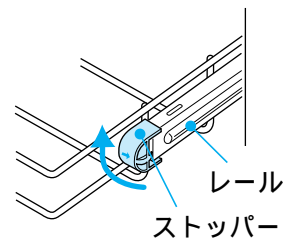
上かごは、上下2段階に取り付け位置を変更することができます。
下かごに27cm以下の大皿をセットするときは、下記の方法で、
上かごを上段側へセットしてください。

大皿(27cm以下)を洗う場合

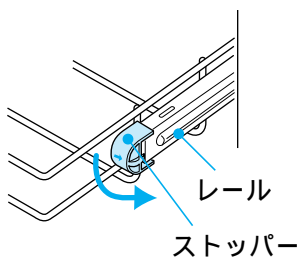
1 上かごを引き出します。



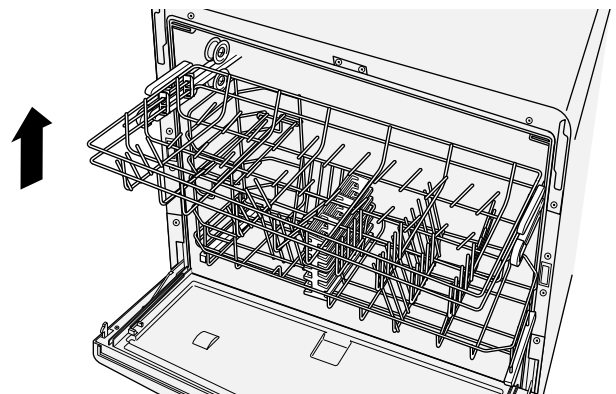
4 上かごを押し込み、左右のレール先端に付いているストッパーを内側にカチッと音がするまで回転させてください。



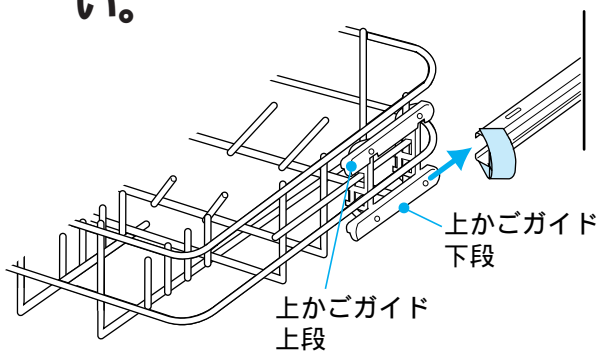
2 左右のレール先端に付いているストッパーを外側に回転させてください。上かごが取り出せます。



5 上かごの位置が約3cm上がり、下かごに大皿27cm以下がセットできます。



3 左右の上かごガイドの下段をレールに挿入してください。



上かごの位置を変更したときには、

- 1) 上かごの茶わん、汁わん部には、13cm以下の茶わん、汁わんをセットしてください。
- 2) 下かごの大皿部には、27cm以下の皿などをセットしてください。

* 上かごの位置を変更する場合は、食器類がない状態で行ってください。食器類が落下することがあります。

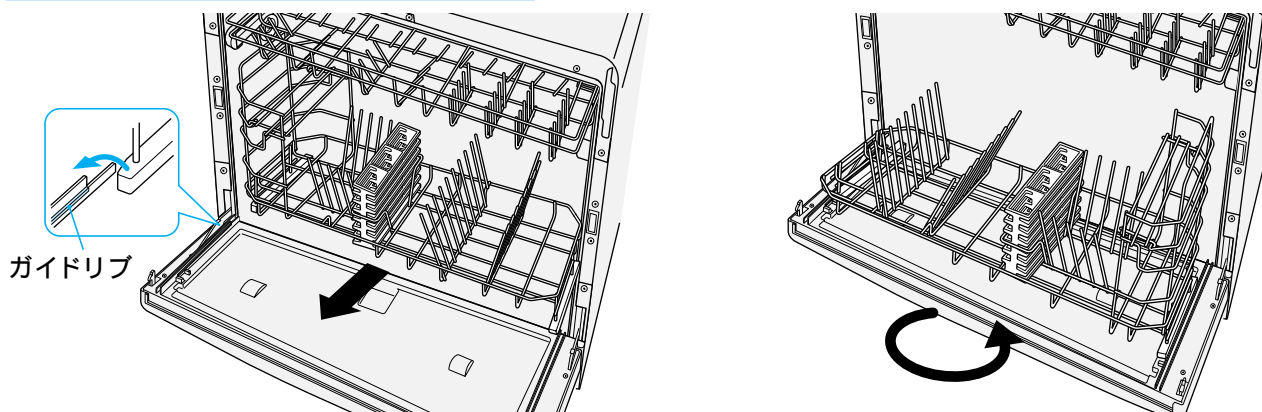
* 工場出荷時、上かごは下段側にセットしてあります。

下かごの便利な使い方

食器洗い乾燥機をシンクサイドに設置したときなど、向きによっては食器が出し入れしにくい場合があります。そんなときは、下かごを使い勝手がよいように、左右を入れ替えてもご使用いただけます。

下記の要領で入れ替えてご使用ください。

下かごの向きを左右反転するとき



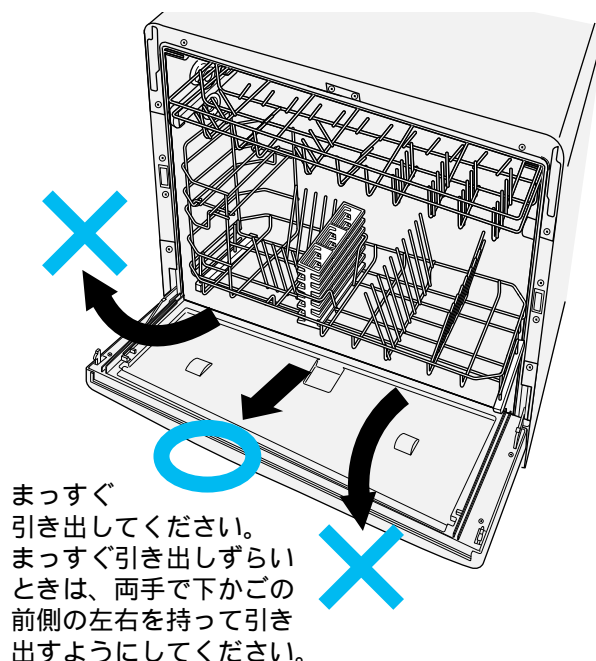
下かごの手前側を持ち上げながら下ドアのガイドリブに当たらないように引き出して取り外してください。

下かごを左右反転させて、槽内に挿入してください。

- * 下かごのコップの位置を反転させる場合は、食器類がない状態で行ってください。食器類が落下することがあります。
- * 工場出荷時、下かごは上図の左のようにセットしてあります。

使用上のご注意

- * 下かごを引き出す場合は、かごの中央を持ち、まっすぐ水平に引き出してください。上に持ち上げたり、下に押し込んだりすると、下かごがガイドリブから外れ、倒れる場合があります。特に食器の収納枚数が少ないときは注意してください。



まっすぐ引き出してください。まっすぐ引き出しづらいときは、両手で下かごの前側の左右を持って引き出すようにしてください。

運転前の準備

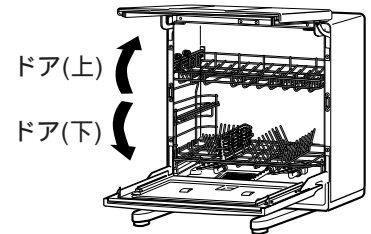
据え付け 「据え付けかた」👉 32~36をご覧ください。正しく据え付けてください。

1 ドアを開ける

👉 8をご覧ください。

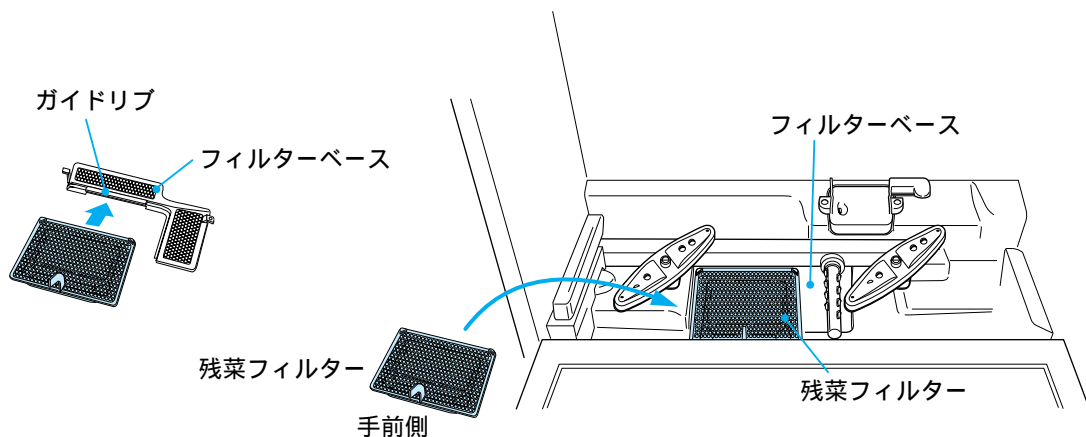
*必ずドア(下)の取っ手の中央部を持って、開けてください。

ドア(下) ドア(上)が連動して開きます。
* ドア(上)内面の縞模様は、水滴が残らぬよう表面加工をしているものです。



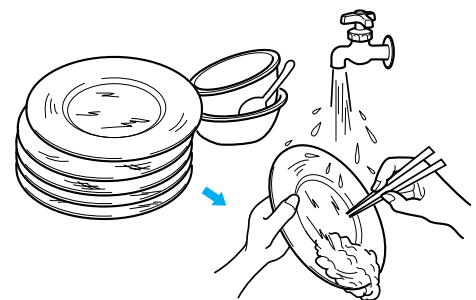
2 残菜フィルターが正しくセットされているかを確認する

* フィルターベースのガイドリブに差し込むようにセットしてください。



3 食器の残菜を取り除く

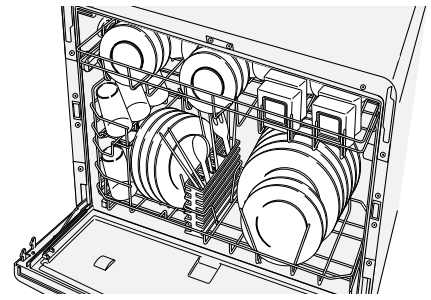
- 大きな残菜やわかめ、魚の骨、つまようじなどの硬いもの、目詰まりしやすいものは取り除いてください。
- グラタンの焼き付き、茶わんむしや鍋の焼けこげなど頑固な汚れは、食器洗い乾燥機では落ちませんので、あらかじめ落としてください。



食事が終わったら、できるだけ早く(30分以内に)洗うようにしてください。

4 食器を入れる

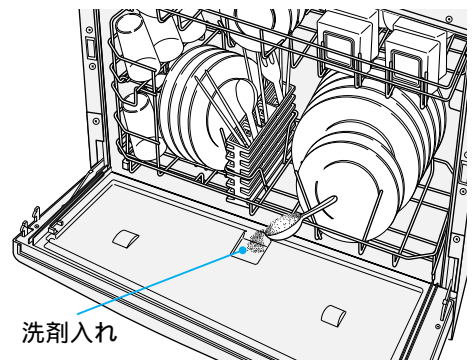
「食器の入れかた」👉12をご覧くださいのうえ、正しく食器をセットしてください。



5 専用洗剤を入れる

専用洗剤を洗剤入れに入れる。

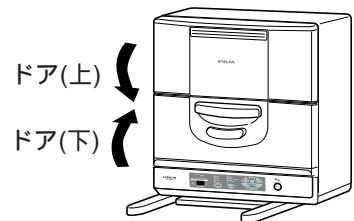
- 食器洗い乾燥機専用洗剤、「フィニッシュ」「ハイウォッシュ」などの低発泡洗剤を使用してください。
- 洗剤は、1回につき約4.5gを入れます。(小さじ1杯が約4.5gです。)
- 汚れの多いときは、洗剤を多め(約9g)に入れてください。
- 「蒸らし(調理器具)」コース時は、1回につき約13.5g入れてください。
- * 「蒸らし(調理器具)」コースのみは「蒸らし洗い」を行っており、泡立ちが発生しにくい運転制御となっていますので、約13.5gの洗剤を入れても、運転に支障はありません。



6 ドアを閉める

👉9をご覧ください。

* 必ずドア(下)の取っ手の中央部を持って、閉めてください。
ドア(上) ドア(下)が連動して閉まります。



使いかた

給湯設定について

- 給湯設定は給湯機に接続した場合に使用します。水道水に接続する場合は給水設定にしてください。
- 給湯機の設定温度は70 以上に設定しないでください。(70 以上に設定すると本機の故障の原因となる場合があります。)
- 運転したあとは、給湯機の温度を普段ご使用の温度に戻してください。

やむをえずスタート後に食器を追加するときは、

- ① 「一時停止」ボタンを押す。
- ② ロックボタンを押し、ドアをゆっくり開ける。(👉8をご覧ください。)
(ドア内面の水滴が落ち、飛散するのを防ぐためです。)
- ③ 食器を追加し、ドアを閉めて(👉9をご覧ください。), 「スタート」ボタンを押す。

⚠ 注意



運転中はドアを開けない

- 高温の湯気が出てやけどをする恐れがあります。洗浄水が高温になっており、手を触れるとやけどをします。ドアの水滴が庫外へ落下することがあります。

ご注意

- 運転途中でふたを開けると、ドア(上)から本体の天面に水滴が落ちる場合があります。

運転前の準備(続き)

落ちない汚れ

- 手洗いで落ちにくい汚れは、そのまま入れてもきれいに洗えません。こすり落としてから入れるか、手洗いしてください。

(例) グラタンの焼けつき



茶わんむしの焼けこげ



鍋の焼けこげ



口紅の汚れ



洗剤について(必ず専用洗剤をお使いください)

- 本体には食器洗い乾燥機用専用洗剤が付属されています。
- 推奨する食器洗い乾燥機の専用洗剤としては、「フィニッシュ」と「ハイウォッシュ」などがあります。専用洗剤メーカーへ直接ご注文する場合は、次のフリーダイヤルでお問い合わせください。

食器洗い乾燥機用専用洗剤



「フィニッシュ」 : 0120-067739 ベンカイザ(株)、「フィニッシュウルトラ」係

「ハイウォッシュ」 : 0120-003925 ティーポール(株)、ハイウォッシュ係(関東地区)
0120-063480 丸山サービス(株)、ハイウォッシュ係(関西地区)

ご注意

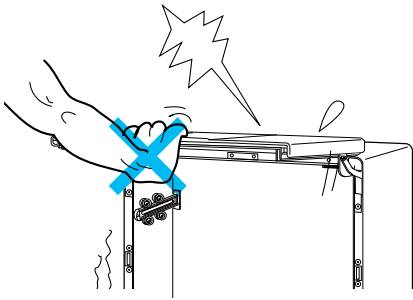
- 推奨以外の専用洗剤や業務用洗剤などを使用しますと、洗剤が残ったり、泡立ちがひどく運転ができなくなり、電気部品が故障する場合があります。電気部品が故障した場合は、お買い上げの販売店にご相談ください。
- 専用洗剤は湿気を含むと固まって溶けにくくなりますので、開封後は湿気を含まないように密閉して乾燥した場所に保存してください。



台所用洗剤

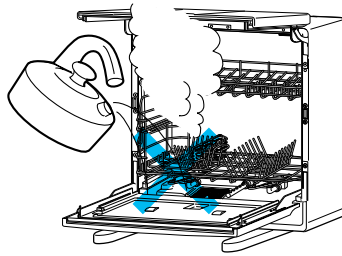
使用上のご注意

ドアに無理な力をかけない。



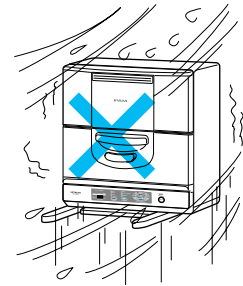
* 変形や破損の原因になります。

約70℃以上のお湯は使用しない。



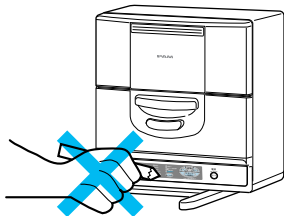
* プラスチック部品の変形や、傷みの原因になります。

凍結の恐れのある場所には据え付けない。



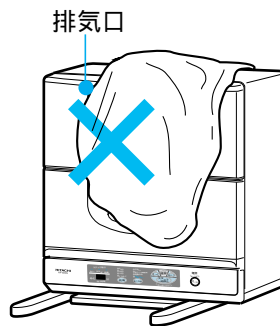
* 運転ができなくなります。

シャープペンシルなどの鋭利なものでボタンを押さない。



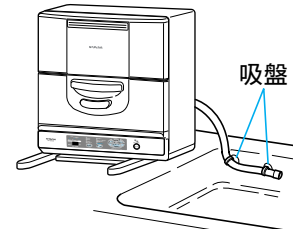
* スイッチの破損や故障の原因になります。

排気口はふさがない。



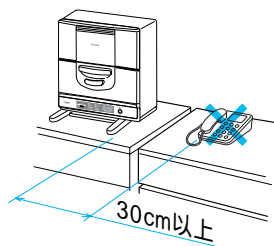
* 乾燥性能が不十分になる恐れがあります。

給・排水ホースの取り付けに注意。



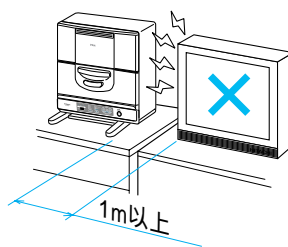
- 途中で折れ曲がったりつぶれたりしないようにしてください。
- * 給・排水ができなくなることがあります。
- 排水ホースの先端は吸盤で確実に固定してください。
- 排水ホースの先端をシンクなどに突き当ててふさがないようにしてください。

近くで電話は使用しない



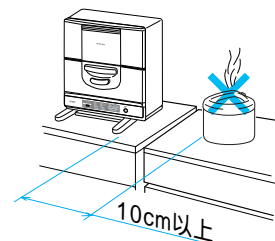
* 音声の乱れや雑音が入ることがあります。

テレビ・ラジオからは1m以上離す



* 画像の乱れや雑音が入ることがあります。

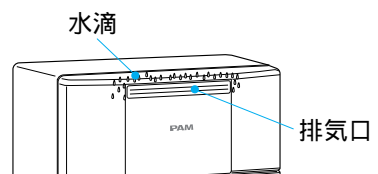
本体は電磁波の強い製品 (IHクッキングヒーターやIH炊飯器など) から約10cm以上離す



- * 誤動作し、異常報知する場合があります。
- ただし、製品の種類、機種によっては、更に必要な場合もありますので、各製品の取扱説明書をご参照ください。

お願い

室温が低いと、排気口のまわりに結露しやすくなります。(気になる場合は、乾いた布で拭いてください。) ご使用にならないときは必ずドアを閉めておいてください。ドアを開けたままの状態にしておきますと、虫などが入って食器を汚すことがあります。

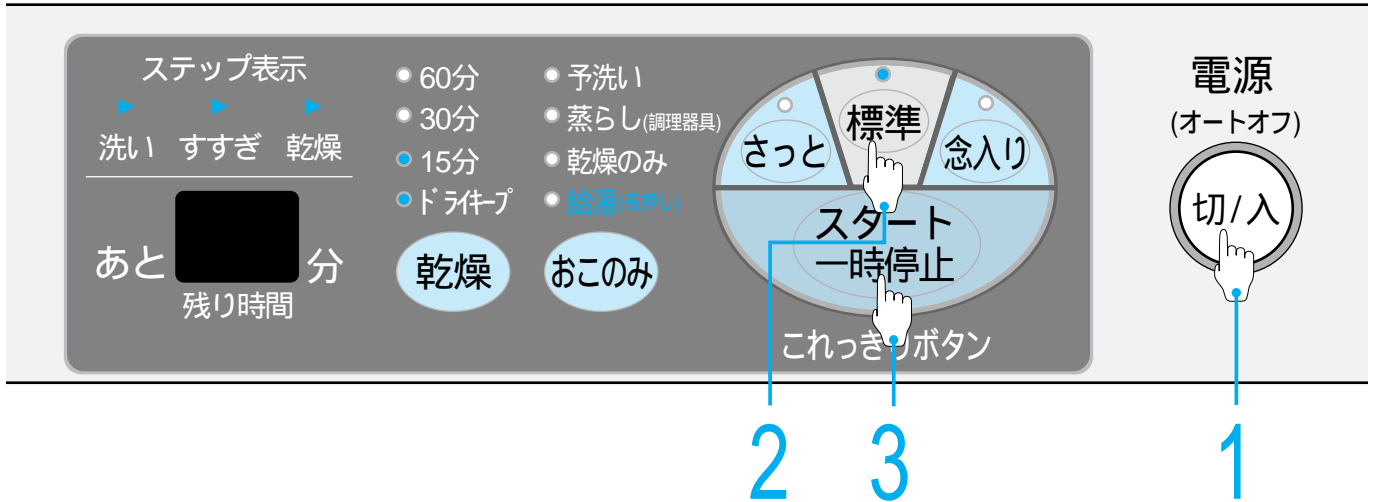


操作の手順

標準コース

食後すぐに洗うとき

汚れが少なく、すぐ食器を使用するとき

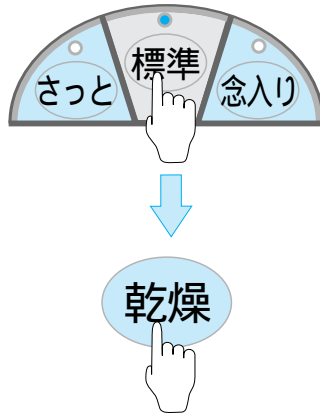


1 電源スイッチを押す



電源を入れると、前回使用されたコースがセットされます。運転が終了すると、電源スイッチが自動的に「切」になります。

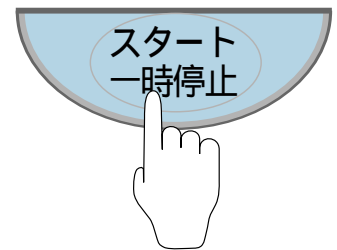
2 「標準」コースを選ぶ



「標準」コースボタンを押す。

乾燥の種類を変えたい場合は、乾燥ボタンを押して、切り換えてください。👉 10

3 スタートボタンを押す



運転が開始されます。

後始末

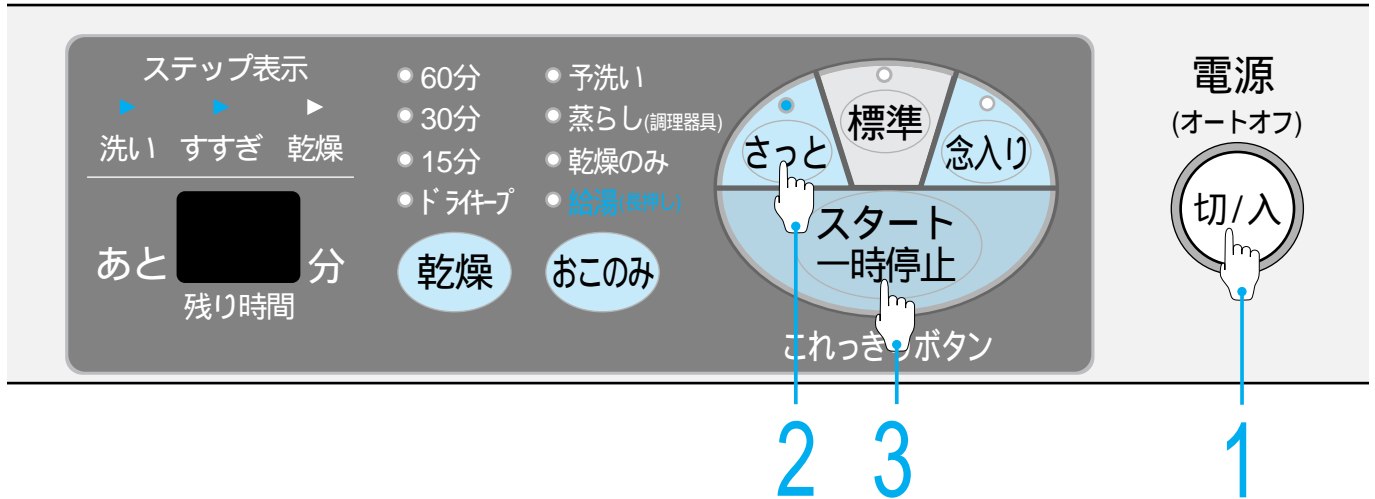
- ご使用後は、水栓を閉めてください。
- 残菜フィルターを取り外し、掃除してください。👉 30

さっとコース

軽い汚れを洗うとき

(パン、バター、たまご、ドレッシングなど)

ごはん類は落ちないので、「標準コース」「念入りコース」をお使いください。

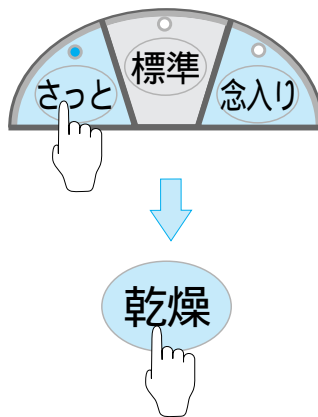


1 電源スイッチを押す



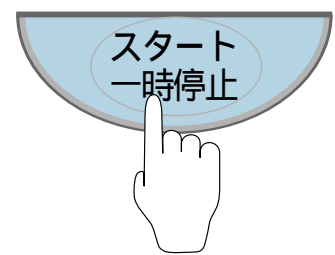
電源を入れると、前回の使用されたコースがセットされます。運転が終了すると、電源スイッチが自動的に「切」になります。

2 「さっと」コースを選ぶ



「さっと」コースボタンを押す。
乾燥ありにしたい場合は、乾燥ボタンを押して、設定してください。👉 10

3 スタートボタンを押す



運転が開始されます。

後始末

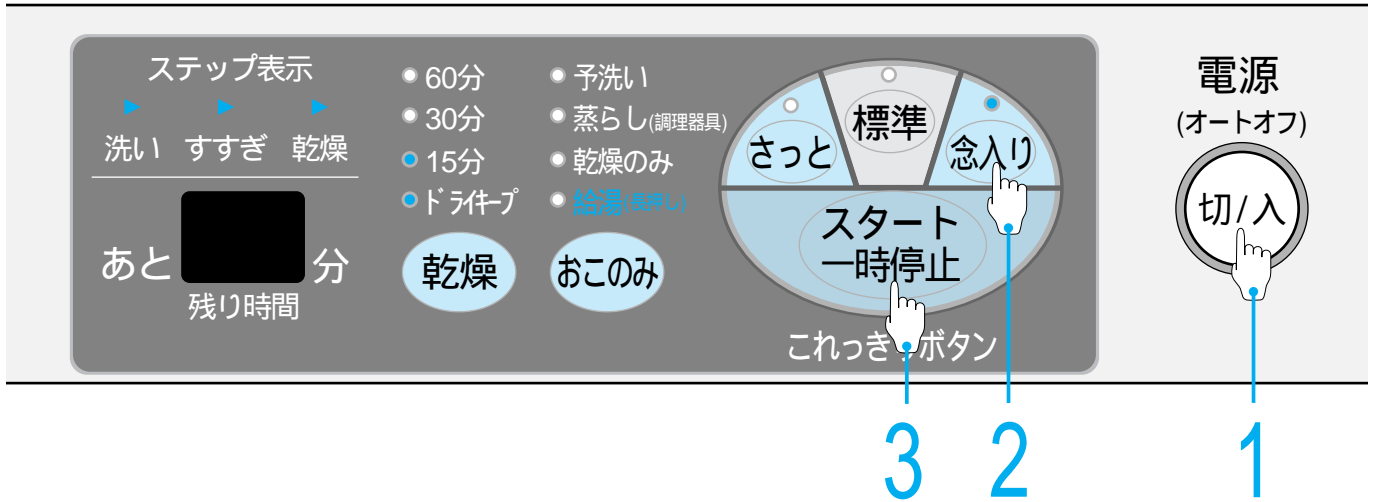
- ご使用後は、水栓を閉めてください。
- 残菜フィルターを取り外し、掃除してください。👉 30

操作の手順(続き)

念入りコース

食後、数時間たって洗うとき

油の多い洋食、中華料理などを洗うとき

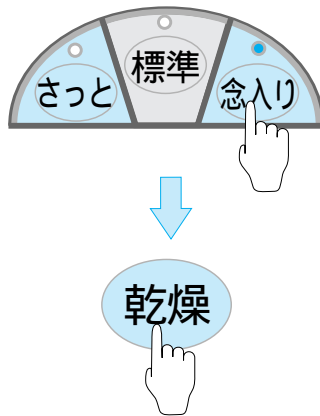


1 電源スイッチを押す



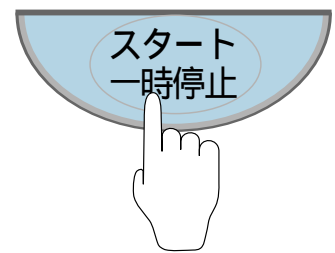
電源を入れると、前回の使用されたコースがセットされます。運転が終了すると、電源スイッチが自動的に「切」になります。

2 「念入り」コースを選ぶ



「念入り」コースボタンを押す。
乾燥の種類を変えたい場合は、乾燥ボタンを押して、切り換えてください。👉 10

3 スタートボタンを押す



運転が開始されます。

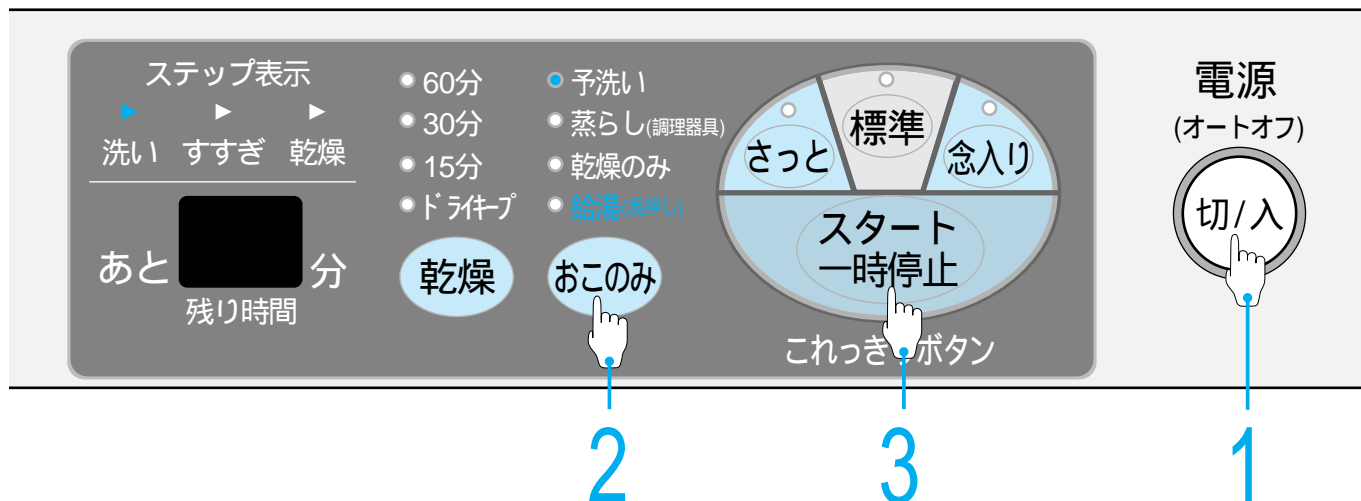
後始末

- ご使用後は、水栓を閉めてください。
- 残菜フィルターを取り外し、掃除してください。👉 30

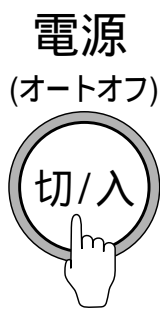
予洗いコース

前もって、食器の汚れを軽く落としておくとき

「標準」または「念入り」コースで洗い直してください。



1 電源スイッチを押す



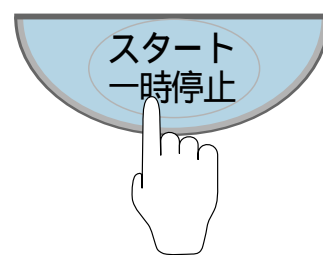
電源を入れると、前回の使用されたコースがセットされます。運転が終了すると、電源スイッチが自動的に「切」になります。

2 「予洗い」を選ぶ



おこのみボタンを押して、「予洗い」コースを選ぶ。👉 11

3 スタートボタンを押す



運転が開始されます。

操作の手順(続き)

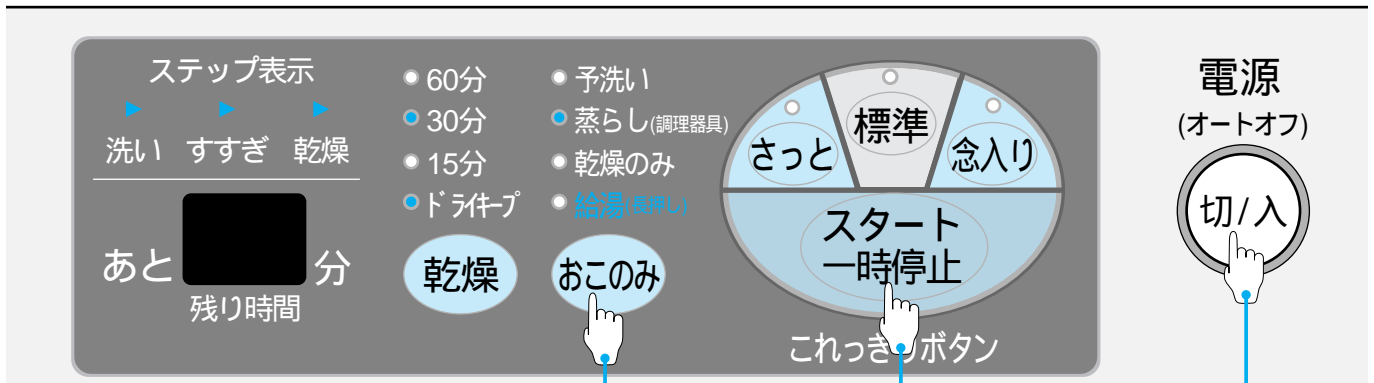
蒸らし(調理器具)コース

食事準備後、または食後すぐに調理器具を洗うとき

水蒸気で蒸らしながら、こびりついた汚れを洗浄します。

お願い

- きついこびりつきやこげつきは、落ちない場合がありますので、あらかじめ落としてから洗ってください。
- アルミ製の鍋や食器は、洗わないでください。白くなり、その後、灰色に変色します。
- 鉄製の包丁は洗わないでください。さびる恐れがあります。

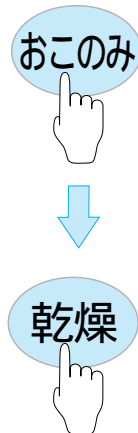


1 電源スイッチを押す



電源を入れると、前回の使用されたコースがセットされます。運転が終了すると、電源スイッチが自動的に「切」になります。

2 「蒸らし(調理器具)」コースを選ぶ



おこのみボタンを押して、「蒸らし(調理器具)」コースを選ぶ 11

乾燥の種類を変えたい場合は、乾燥ボタンを押して、切り換えてください。 10

3 スタートボタンを押す



運転が開始されます。

後始末

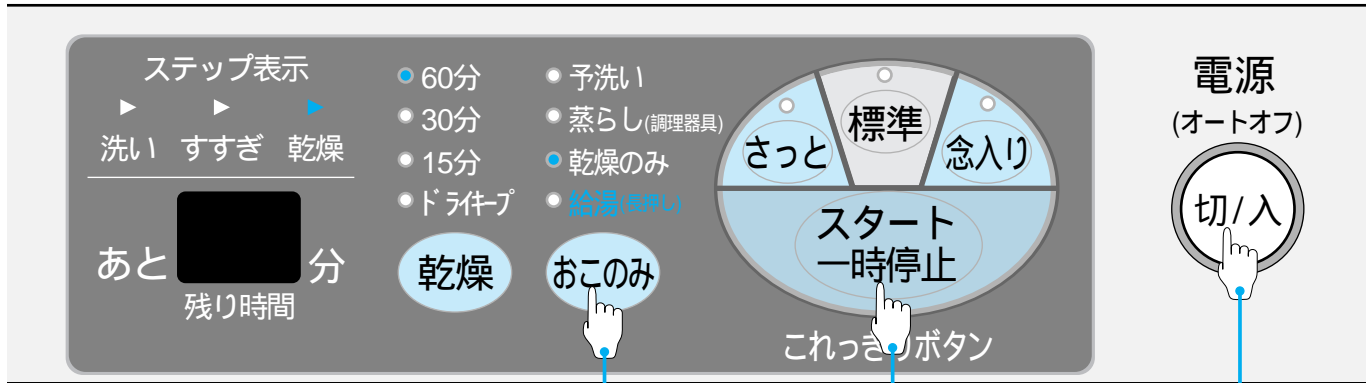
- ご使用後は、水栓を閉めてください。
- 残菜フィルターを取り外し、掃除してください。 30

乾燥のみコース 手洗いした食器を乾燥するとき

ご使用の際は、食器の水切りを十分に行ってください。
「乾燥のみ」コースは、ドライキープ設定はありません。

乾燥時間の目安

15分	食器をあたためるとき(乾燥はしません)
30分	ある程度乾かして食器をすぐに使用したいとき
60分	普通に食器を乾燥するとき



1 電源スイッチを押す

電源を入ると、前回の使用されたコースがセットされます。運転が終了すると、電源スイッチが自動的に「切」になります。

2 「乾燥のみ」を選ぶ

おこのみボタンを押して「乾燥のみ」を選ぶ 11

「乾燥のみ」の初期設定は、60分です。15分、30分の設定もできます。乾燥の種類を変えたい場合は、乾燥ボタンを押して、切り換えてください。 10

3 スタートボタンを押す

運転が開始されます。

使いかた

運転時間の目安

給水設定時

(給水温度20、室温20、給水量毎分7.5Lの場合の目安です。)

コースの種類		洗い	水すすぎ			加熱すすぎ	乾燥		所要時間
			1	2	3		温風	送風	
ダイレクト 選択	標準	21分	4分			26分	14分	1分	約66分
	念入り	29分	7分			31分	14分	1分	約82分
	さっと	14分	4分			22分			約40分
おこのみ	予洗い	2分							約2分
	蒸らし(調理器具)	62分 ¹	7分			32分	26分	4分	約131分
	乾燥のみ						52分	8分	約60分

1「蒸らし洗い」運転として、3分運転-2分停止を繰り返す間欠運転を行います。

給湯設定時

(給湯温度60、室温20、給水量毎分6Lの場合の目安です。)

コースの種類		洗い	水すすぎ			加熱すすぎ	乾燥		所要時間
			1	2	3		温風	送風	
ダイレクト 選択	標準	15分	4分			8分	14分	1分	約42分
	念入り	22分	7分			14分	14分	1分	約58分
	さっと	5分	4分			5分			約14分
おこのみ	予洗い	2分							約2分
	蒸らし(調理器具)	57分 ¹	7分			16分	26分	4分	約110分
	乾燥のみ						52分	8分	約60分

1「蒸らし洗い」運転として、3分運転-2分停止を繰り返す間欠運転を行います。

所要時間について

- 所要時間は、水温、室温、給水量、水道水圧、電源電圧により変わります。
- * 冬期など水温が低い場合や、室温が10以下の場合、洗い・加熱すすぎの時間は上表より約10~20分長くなります。
- 乾燥時間は、15分、30分、60分、乾燥なしに切り換えることができます。
- 乾燥時間を切り換えると運転トータル時間は変わります。
- 所要時間には、ドライキープの運転時間(約60分)は、含まれていません。

給湯設定について

- 水よりも、お湯をご使用になる方が運転時間を短くできます。
- 給湯温度が低いと所要時間が長くなります。
- 給湯配管条件により、所要時間が変わります。

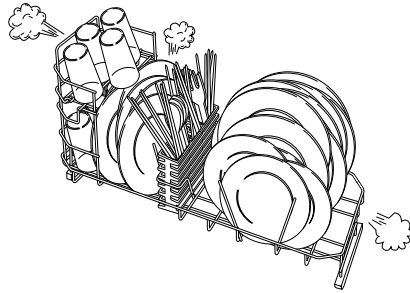
仕上がりが悪いと思われるときには

洗 い

重なりすぎや入れすぎ

食器の内面に、噴射水が十分当たっていないので、よく洗えません。

- 「食器の入れかた」
👉12に従って正しく入れてください。

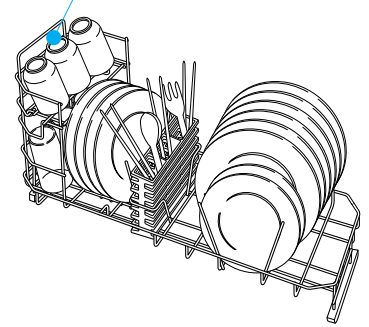


乾 燥

糸底部の残水

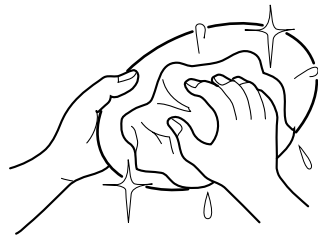
食器のセットのしかたや、形状によっては運転終了後、食器の糸底部に水滴が若干残ることがありますが、異常ではありません。

糸底部の残水



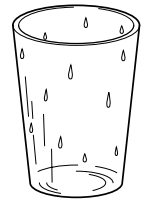
食器が黄ばんだり、黒ずんだりする

水に含まれている鉄分または、茶しぶのためです。月に数回食器を手洗いしてください。



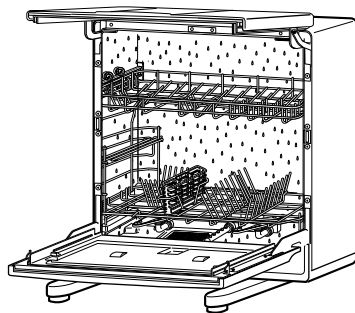
ガラス食器類に水滴の跡が残る

洗剤や、すすぎ不足のためではなく、水に含まれているミネラル分のためで異常ではありません。ときどき、レモン水や酢をつけて手洗いしてください。



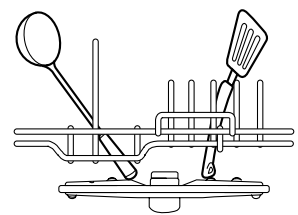
庫内、かご、ノズルの水滴について

- 運転終了後に、庫内の天井やドアの内側、かご、ノズルなどに水滴が残ることがあります。これは庫内の結露現象と、すすぎ時に付着したもので異常ではありません。
- ドライキープありで運転すると、結露現象による水滴の付着が、少なくなります。



ノズルの回転を止めていませんか

はし、フォーク、スプーンや食器などが、回転ノズルに当たっていませんか。



そ の 他

次のような点をご確認ください。

- 残菜フィルターが目詰まりしていませんか。👉30
- 専用洗剤を入れ忘れていませんか。👉19
- 専用洗剤以外の洗剤を使用していませんか。👉20



お手入れのしかた

- お手入れは、安全のため必ず電源プラグをコンセントから抜いてから行ってください。
- 月に1回以上は、入念なお手入れをしてください。

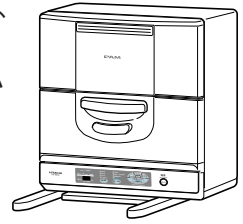
⚠ 注意



30分経過してから

残菜フィルターの掃除、お手入れは、運転終了後30分以上経過してから行う

- やけどをすることがあります。



残 菜 フ ィ ル タ ー

- 残菜フィルターは、ご使用ごとに掃除してください。

1 残菜フィルターを取り出す。

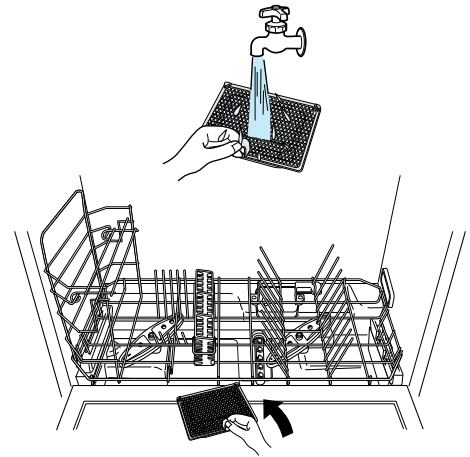
- フィルターを外すときは、たまっている残菜を庫内にこぼさないように十分ご注意ください。本体の故障の原因になります。

2 残菜を捨て、残菜フィルターを洗う。

- 汚れが落ちにくい場合は、歯ブラシなどでこすり落としてください。

3 残菜フィルターを元どおりに確実にセットする。

- セットが不十分ですと、ノズルや内部配管に異物が詰まり、正常な運転ができなくなる場合があります。



本 体 表 面

本体表面の汚れは、柔らかい布でふき取ってください。

ご注意

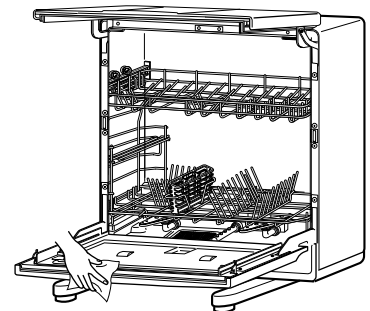
- 直接水をかけないでください。
- ベンジン、シンナー、クレンザー、ワックス、弱アルカリ性洗剤などでふいたり、たわしでこすらないでください。(傷、ステンレス表面コート材のはげ、変形の原因になります。)
- 化学ぞうきんをご使用の際は、注意書きに従ってください。



庫 内 や ド ア 内 面

水を含ませて、よく絞った柔らかい布でふいてください。

- 庫内のふちや、ドアのパッキンは、汚れや残菜などが付着しますので、こまめにお手入れしてください。
月に1、2回を目安に庫内を洗浄してください。
- 庫内のふちやドアや庫内のパッキンは汚れや残さいなどが付着しますので、こまめにお手入れしてください。
- 水漏れの原因になりますので、ドアや庫内のパッキンはひっぺたりして、ずらさないでください。
- 庫内はときどき専用洗剤を使用し、食器を入れないで「標準」コースで運転しますと、においやぬめり、つまりを減らすことができます。
- ステンレス槽の水滴乾燥あとが気になる場合は、水を含ませた柔らかい布でふいてください。



凍結・停電・断水時の対応について

現象	対応
凍結	<ul style="list-style-type: none">●凍結の恐れがあるとき 下記の手順で、本体内部と給水ホースの残水を抜いてください。<ol style="list-style-type: none">①水栓を閉じて、給水ホースを外す。②給水ホースをたるまないように、下に向ける。③「予洗い」コース(👉25)で運転をスタートし、3分ぐらいで運転を止める。<ul style="list-style-type: none">●本体内部の残水を抜きます。④電源スイッチを「切」にする。●もし凍結したときには<ol style="list-style-type: none">①給水ホースと排水ホースを外し40 程度のお湯につけます。②庫内に60 程度のお湯を水位の目安線(👉33)まで入れてドアを閉め、約60～90分放置してください。(室温15 の場合) 水を入れすぎた場合、水もれを検知して排水する場合があります。③給水ホースを水栓に接続し、排水ホースを排水口に接続してから、「予洗い」コース(👉25)で試運転を行い、正常に運転することを確認してください。もし、正常に運転しない場合は、使用を中止して、修理を依頼してください。
停電	<ul style="list-style-type: none">●停電が回復したら、「操作の手順」👉22に従い、運転を初めからやりなおしてください。
断水	<p>電源スイッチを「切」にして運転を中止してください。</p> <ul style="list-style-type: none">●断水が回復してから使用する場合 給水ホースを水栓から外し、濁った水を水栓から排出してから「操作の手順」👉22に従い、運転を初めからやりなおしてください。

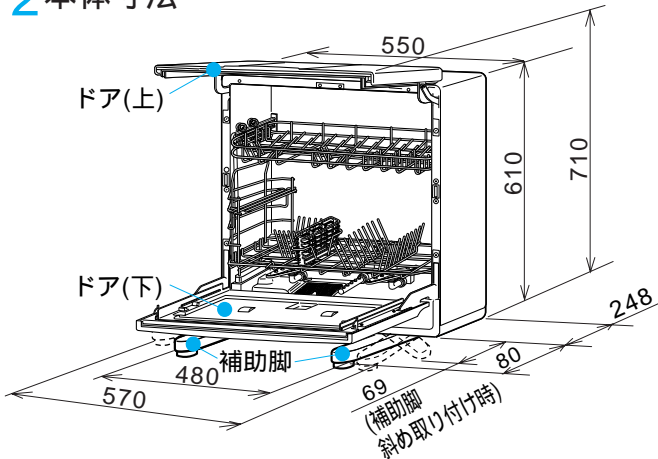
据え付けかた

1 本体の据え付け

1 据え付け前に

- 梱包材を取り外してください。
- 付属品を確認してください。👉 7

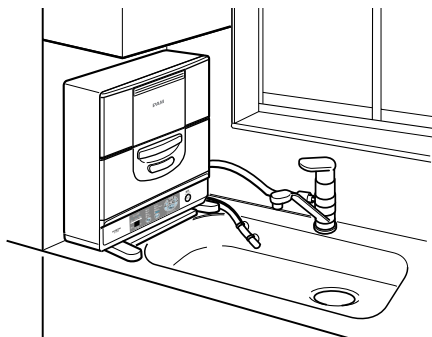
2 本体寸法



3 本体の設置

1) 設置場所について

- 給排水への接続や使い勝手を考慮すると、流し台の上に置くのが、理想的です。
- しっかりとした水平な面に据え付けてください。(傾いた場所では、正しく動作しない場合や水もれする場合があります。)
- 本機は、ドアが上を開くため、設置面から上方に710mm以上の空間が確保できる場所に設置してください。(排気口から蒸気が出て、結露する場合があるため、上方の空間をできるだけあけて設置することをお勧めします。)
- 凍結の恐れのある場所(室温0℃以下)や直射日光のあたる場所への設置は避けてください。



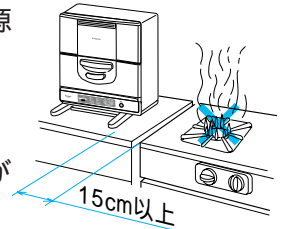
- 設置基準適合により、壁にくっつけて使用できますが、壁の振動防止のため本体と壁との間は、0.5cm以上離すことをお勧めします。
- 本体の補助脚が水平な面にしっかり設置できる場所に設置してください。(補助脚が、しっかり設置されていない場合は、本体が転倒する恐れがあります。)

本機の金属部分が、家屋の金属板、流し台のステンレス天板などと電氣的に接触しないようにしてください。電気設備技術基準167条により義務づけられています。

⚠ 警告



ガスコンロなどの熱源からは15cm以上離す
火気注意



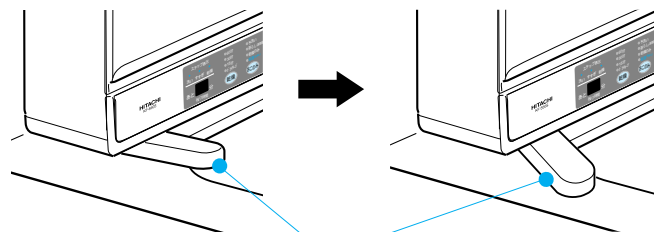
- 変形や火災の恐れがあります。

ご注意

- 本体はテレビやラジオから1m以上離してください。画像の乱れや雑音が入ることがあります。
- 本体は、電磁波の強い家電製品(IHクッキングヒーターやIH炊飯器など)から、約10cm以上離してください。誤動作し、異常報知する恐れがあります。(ただし、製品の種類、機種によっては、更に必要な場合もありますので、各製品の取扱説明書をご参照ください。)

2) 補助脚の調整のしかた

- 奥行のあるシンクで、シンクをまたいで横置きで設置する場合に、本体前面の補助脚がシンクにかかるときは、下図のように補助脚を広げてください。

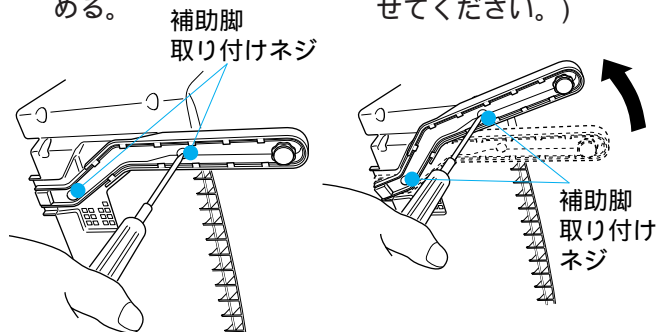


通常設置の場合

補助脚

脚を広げた場合

- ① 補助脚を固定している本体手前側のネジを外し、後側のネジをゆるめる。
- ② 補助脚を斜めにして取り付けネジをしめる。(ベース底面の溝に合わせてください。)

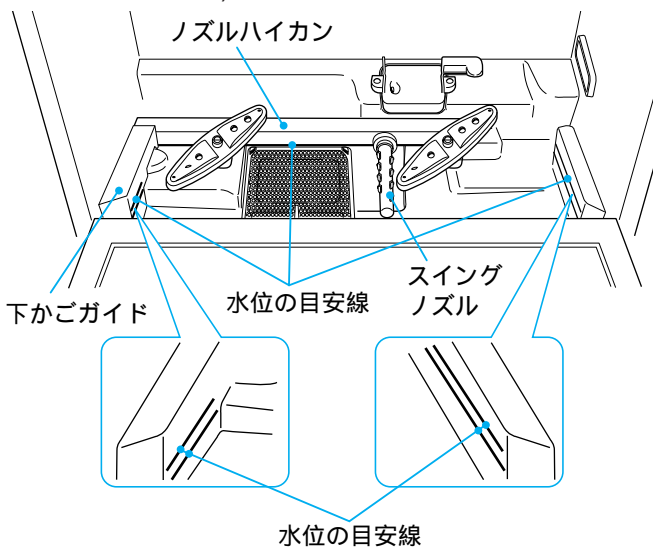


左右とも同様に調整してください。

1 本体の据え付け

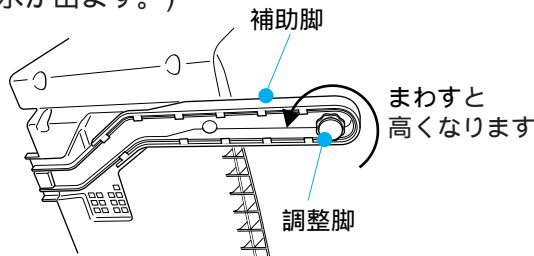
3) 水平調整のしかた

- ① 「操作の手順」 25に従い、「予洗い」にて試運転を行い噴射音(バシャバシャという音)が聞こえたら、「スタート/一時停止」ボタンを押して、運転を止めてください。
- ② 次にドアを開けて、図のように、洗浄槽底部両側の水位の目安線と水位面が水平で、かつ、水位面がノズルハイカン下面とほぼ同一の高さとなっていることを確認してください。(ただし、水位検知のバラツキにより、水位面の高さは変わります。)



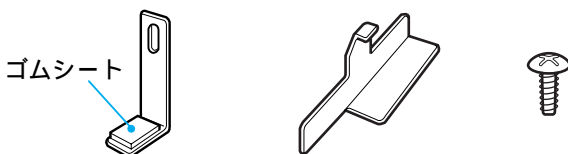
- ③ 水平になっていない場合は、補助脚前側の調整脚をまわして、調整してください。

本体を、後側へ少し傾けて、調整脚をまわす場合は、調整脚部と流し台との間隔が13cm以下になるようにして、調整してください。(上記以上、本体を傾けた場合は、排水ホースから、槽内の水が出ます。)

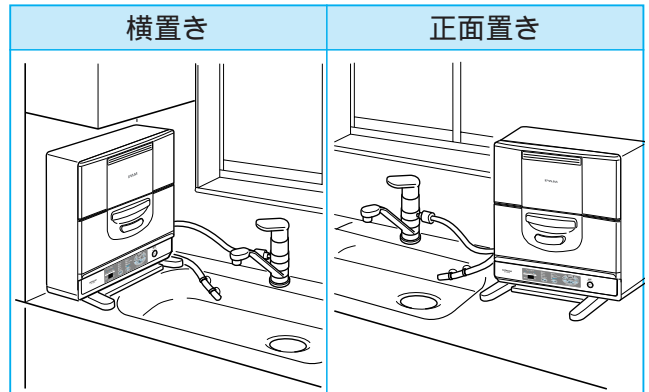


4) 補助金具の取り付けかた

補助金具(横) 補助金具(後) ネジ(1本)

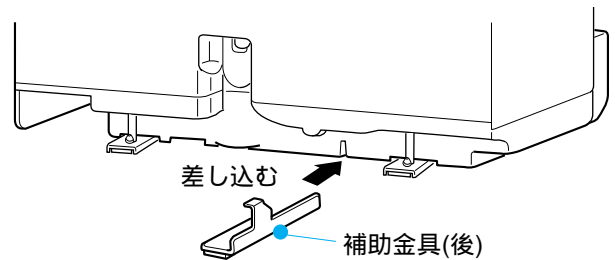


(本体の設置のしかた)

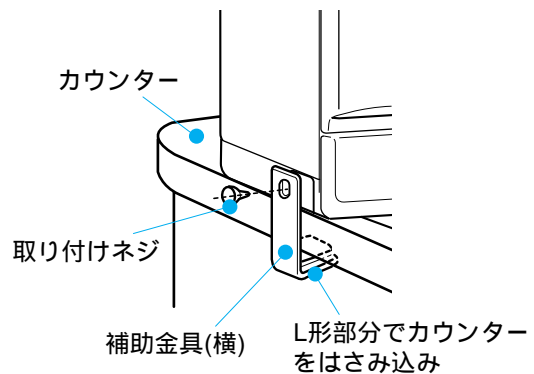


本体背面を壁にくっつかない場合は、補助金具(後)、または、補助金具(横)を取り付けてください。

- 補助金具(後)の取り付けかた
本体背面の下側中央部に補助金具(後)を差し込んでください。



- 補助金具(横)の取り付けかた
本体側面に取り付けているシールをはがし、補助金具(横)のL形部分でカウンターを挟み込んで、補助金具(横)をネジでしっかり固定してください。



本体は、ガタつきがないように、しっかり固定されていることを確認してください。固定が不十分な場合転倒する恐れがあります。

据え付けかた(続き)

2 電源の確認

⚠ 警告



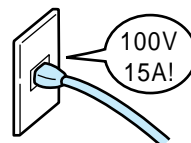
定格15A以上・交流100Vのコンセントを単独で使う

電源

- 他の器具と併用すると分岐コンセント部が異常発熱して発火することがあります。

- 定格15A以上のコンセントに単独で使ってください。

- 電源プラグは、必ず専用のコンセントに接続してください。タコ足配線は絶対にしないでください。
- 工事はすべて電気設備技術基準に従って行ってください。



3 アースの接続

⚠ 警告



アース線を確実に取り付ける

アース接続

- 故障や漏電のときに感電する恐れがあります。アースの取り付けは、必ず電気工事店または販売店にご相談ください。

アース線は必ず取り付けてください。

- 万一の漏電時の感電事故を防ぐためです。また、漏電遮断器の取り付けもお勧めします。
- テレビ、ラジオに入る雑音を防ぐ効果もあります。
- アース線を取り付けるときは、電源プラグをコンセントから抜いた状態で接続してください。
- 設置場所の変更や転居の際には、アースの取り付けを必ず行ってください。

アース端子がある場合

アース線をアース端子に確実に接続してください。

アース端子がない場合

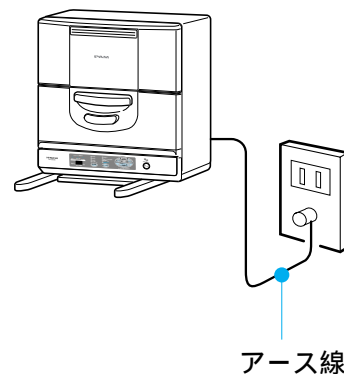
アース工事をしてください。

- (電気工事士の有資格者がD種(第3種)接地工事をするよう、法令で定められています。)

ご注意

次のようなところには、絶対にアース線を接続しないでください。(法令などで禁止)

- ガス管、電話線、避雷針、水栓水道管は途中から塩ビ管になっているところが多いため避けてください。



4 水道水圧の確認

- 水道水圧は0.03～0.8MPa〔0.3～8kgf/cm²〕、流量は毎分8L以上必要です。(特に高水圧地域では、所定の減圧弁を必ず取り付けてください。)
- *水栓を全開にして、普通の洗面器(4～5L)に約30～40秒以内で一杯になるかが目安です。

- *水道水圧が低すぎると給水しないことがあったり給水時間が長くなります。
- *水圧が低いときは水道工事店にご相談ください。

5 給湯機に接続する場合

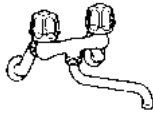


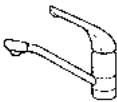
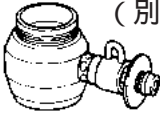
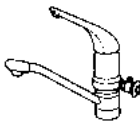




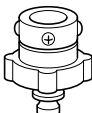

- 給湯の場合は温度調節が可能な10号以上の先止め式給湯機に接続してください。
- 給湯機の設定温度は70℃以上に設定しないでください。本機の故障の原因となります。
- 元止め式の湯沸器に接続することは絶対にしないでください。本機の故障の原因となります。

- *給湯についてはガス器具販売店、水道工事店またはお買い上げの販売店にご相談ください。(特に高水圧地域では、給湯機に所定の減圧弁を必ず取り付けてください)

6 「分岐水栓」「ワンタッチつぎて」の取り付け

この機種を使用するには、別売の「ワンタッチつぎて」または「分岐水栓」が必要です。ご家庭の水道水栓の形により、適用分岐水栓が異なりますので、「分岐水栓」をお買い求めの際は、現在お使いの水道水栓メーカー、形式をお調べの上、お買い上げの販売店にご相談ください。

取り付け例

	取り付け前	適用分岐水栓・ワンタッチつぎて	取り付け後
湯水混合栓	 バルブタイプ	分岐水栓 (別売品)  CB-S268A6 (ねじ外径26mm・28mm兼用)	
	 シングルレバータイプ	分岐水栓 (別売品)  CB-SS6 (TOTO製の例)	
自在水栓 (単水栓)		分岐水栓 (別売品)  CB-E6 (外ねじ用)	
横水栓		ワンタッチつぎて (別売品) 	

ご注意

- 湯水混合水栓、自在水栓の先端には、別売のワンタッチつぎてを取り付けしないでください。水もれの原因になります。
- 横水栓にすでに古い「ワンタッチつぎて」が付いている場合は、必ず新しい「ワンタッチつぎて」に取り替えてください。

据え付けかた(続き)

7 給水・排水ホースの取り付け

- 本体に給水・排水ホースを取り付けます。
- 据付時に給水・排水ホースが折れ曲がらないようにしてください。

1 給水ホースのユニオンナットを給水口にねじ込みます。

(パッキンが入っています)

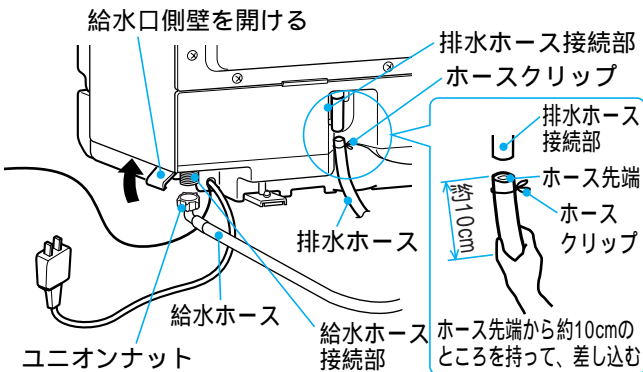
2 排水ホースを排水口に差し込みホースクリップで固定します。

排水ホースを差し込みにくい場合は、ホースに水をつけて入れると、差し込みやすくなります。

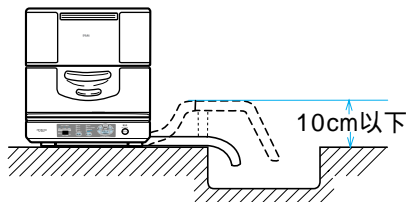
注意

！ 給水ホースの本体接続のナットはしっかり締めつける

注意 ● 水漏れの原因になります。



- 排水ホースを途中で立上げるときは10cm以下にしてください。

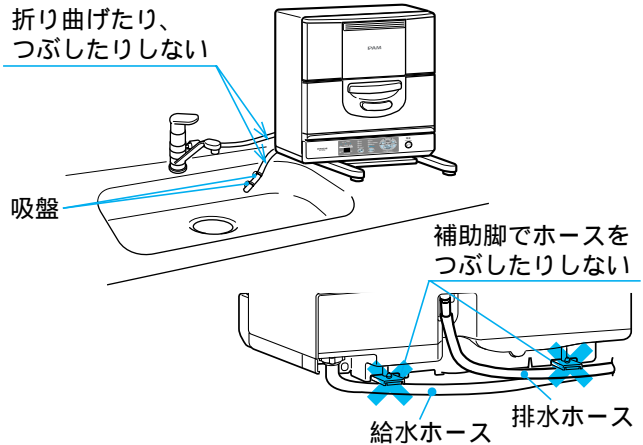


- 排水ホースの先端は設置面より低くしてください。排水不良や、残水の増加の原因になります。
- 付属の吸盤2個を使い排水ホースをしっかりとシンクに固定してください。
- * 固定が不完全ですと、水圧でホース先端が振れて動き、排水がシンク外に飛散し床をぬらす場合があります。
- 排水ホースの先端をシンクなどに突き当ててふさがないようにしてください。

- 据え付け時、給・排水ホースが途中で折れ曲がり、つぶれたりしないようにしてください。

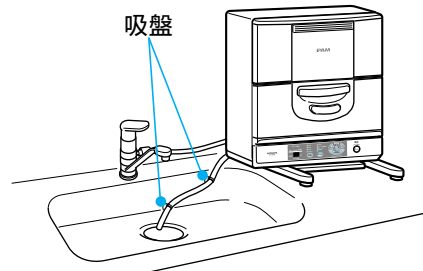
* 給・排水ができなくなることがあります。

折り曲げたり、つぶしたりしない



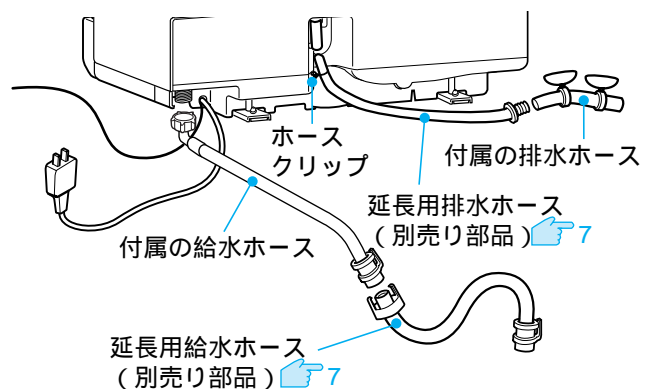
《排水ホースをシンクの壁に沿わせる場合》

- 排水ホースが長すぎるときは切断してください。(長すぎて途中で曲がると、排水できなくなります)



《排水ホースを排水口に入れる場合》

給・排水ホースを延長するとき



- 延長後のホース全長は2.2m以内 to してください。

8 試運転

本体の設置が完了したら、「操作の手順」☞ 25に準じて、「予洗い」コースで運転を行ってください。(約2分間で試運転が完了します。)





- 運転途中で、「水平調整のしかた」☞ 33に従い、本体の水平調整を行ってください。
- 運転終了後、ドアを開けて排水されていることを確認してください。

故障かなと思ったら

電源オートオフ

- 運転が終了すると、電源スイッチは自動的に切れます。
- 一時停止の状態やドアを開いた状態で1時間以上放置されると電源スイッチは自動的に切れます。
- 異常報知のまま1時間放置されると電源スイッチは自動的に切れます。

異常報知 次のようなときにはエラー表示（パネルの異常表示部）やブザーでお知らせします。

エラー表示	お知らせ内容	点検するところ	運転を再開するとき
	5分たっても給水が 終わらないとき	水栓が閉じていませんか。 水道が凍結したり断水していませんか。 給水口の網にごみがたまっていませんか。	一度電源スイッチを「切」にして異常の原因を取り除いたあと、電源を入れて再度、運転し直してください。
	10秒以内で給水が 終わってしまった とき	給水弁の流量調整が異常です。 お買い上げの販売店にご相談ください。	
	3分経過しても排水 が終わらないとき	排水ホースが折れたり、つぶれていませんか。 フィルターが目詰まりしていませんか。	
	洗い開始のときに 水温が75 以上の とき	接続した給湯機の設定温度が高くありませんか。 設定温度を70 以下にしてください。	
	ドアが開いている とき		ドアを閉じて再度、運転し直してください。

- 上記以外の異常報知（エラー表示）がある場合は、使用を中止して修理を依頼してください。

修理を依頼される前に

- 異常が生じたときは修理を依頼される前に次の点検をしてください。

症状	点検するところ	症状	点検するところ
全然運転 しない	<ul style="list-style-type: none"> ● プレーカーが「切」になっていませんか。 ● 電源プラグがコンセントにしっかり差し込まれていますか。 ● ドアは確実に閉まっていますか。 	排水しない	<ul style="list-style-type: none"> ● 排水ホースが曲がったり、つぶれたりしていませんか。
		洗えない	<ul style="list-style-type: none"> ● 庫内に、はしなどが落ちて、ノズルの回転を止めていませんか。 ● 食器が重なっていませんか。
給水しない	<ul style="list-style-type: none"> ● 水栓が閉じていませんか。 ● 水道が凍結したり断水したりしていませんか。 ● 給水口の網にごみがたまっていませんか。 	ドアから 水が漏れる	<ul style="list-style-type: none"> ● ドアと洗浄槽の間に異物が挟まっていますか。 ● 本体が傾いて据え付けられていませんか。

運転スタート時に、排水音がしますが、性能上支障はありません。
電源「切」時（コンセントは投入時）に、洗浄槽内に洗浄水位まで水があると、自動で水を排水します。
（洗浄中に、電源をオフしたり、停電後、復帰したときなど）

アフターサービスと保証について

保証書(別添)

保証書は、必ず「お買い上げ日・販売店名」などの記入をお確かめのうえ、販売店から受け取っていただき、内容をよくお読みのあと、大切に保存してください。

保証期間

お買い上げの日から1年間です。

補修用性能部品の保有期間

食器洗い乾燥機の補修用性能部品の保有期間は、製造打ち切り後6年です。補修用性能部品とは、その商品の機能を維持するために必要な部品です。

転居されるとき

ご転居により、お買い上げの販売店のアフターサービスを受けられなくなる場合は、前もって販売店にご相談ください。

電源周波数の異なる地区へのご転居に際しても部品の交換は不要です。

ご不明な点や修理に関するご相談は

修理に関するご相談ならびにご不明な点は、お買い上げの販売店または「一般ご相談窓口」(☎ 39)にお問い合わせください。

修理を依頼されるときは

37ページに従って調べていただき、なお異常のあるときは、ご使用を中止し、必ず、電源プラグを抜いてからお買い上げの販売店にご連絡ください。

保証期間中は

修理に際しましては保証書をご提示ください。保証書の規定に従って、販売店が修理させていただきます。

ご連絡していただきたい内容

品名	食器洗い乾燥機
形名	KF-S60S形
お買い上げ日	年 月 日
故障の状況	できるだけ具体的に
ご住所	付近の目印なども併せてお知らせください。
お名前	
電話番号	
訪問ご希望日	

保証期間が過ぎているときは

修理すれば使用できる場合には、ご希望により修理させていただきます。

修理料金の仕組み

技術料	故障した製品を正常に修復するための料金です。技術者の人件費、技術教育費、測定機器などの設備費、一般管理費などが含まれます。
部品代	修理に使用した部品代金です。その他修理に付帯する部材などを含む場合もあります。
出張料	商品のある場所へ技術者を派遣する場合の費用です。別途、駐車料金をいただく場合があります。

出張修理

愛情点検

長年ご使用の食器洗い乾燥機の点検をぜひ!



ご使用の際、このような症状はありませんか？

- スイッチを入れても時々運転しないことがある。
- コードに“ひび割れ”や“傷”がある。
- 運転中に異常な音や振動がする。
- 水漏れがする。(洗浄槽、ホース、つぎてなど)
- 焦げ臭い“におい”がする。
- さわると“ビリビリ”と電気を感じる。
- その他の異常がある。

ご使用中

このような症状のときは、故障や事故防止のため、スイッチを切り必ずお買い上げの販売店に、点検・修理をご相談ください。

ご相談窓口一覧

日立家電品についてのご相談や修理はお買い上げの販売店へ
 なお、転居されたり、贈物でいただいたものの修理などで、ご不明な点は下記窓口にご相談ください。

修理などアフターサービスに関するご相談は

TEL ☎ 0120-3121-68

FAX ☎ 0120-3121-87

商品情報やお取り扱いについてのご相談は

TEL ☎ 0120-3121-11

FAX ☎ 0120-3121-34

*フリーダイヤルされますと、お客様の地域を担当するセンターへおつながります。

一般ご相談窓口

家電品についてのご意見やご要望は各地区のお客様相談センターへ

担当地域	電話番号	所在地
北海道地区	011-833-5088	札幌市白石区東札幌2条4-1-10
東北地区	022-232-5088	仙台市宮城野区扇町1-1-45
関東・甲信越地区	03-3834-8588	台東区東上野2-7-5 (日立家電上野ビル)
中部地区	052-795-5088	名古屋市守山区川宮町55 (日立家電守山ビル)
関西地区	078-431-5088	神戸市東灘区甲南町1-3-8
中国地区	082-231-5088	広島市西区観音新町1-7-17
四国地区	0877-47-1088	坂出市林田町4285-143
九州・沖縄地区	092-281-5088	福岡市博多区店屋町7-18 (博多渡辺ビル)

●ご相談窓口の名称、所在地等は変更になることがありますのでご了承ください。

仕様

種類	電気食器洗い乾燥機	洗浄方式	上下ノズルによる噴射方式	食器収納容量	6人用 例： 大 皿 6点 湯のみまたは 中 皿 6点 コップ 6点 小 皿 6点 小ばち 4点 茶わん 6点 はしなど 汁わん 6点
電源	100V 50 - 60Hz共用		すすぎ方式		
消費電力	モーター 90W ヒーター 1,100W 最大消費電力 1,190W	乾燥方式			
外形寸法	幅 奥行 高さ 550×248×610mm (突出部、補助脚は含まない)	水道水圧	0.03 ~ 0.8MPa (0.3 ~ 8kgf/cm ²)		
質量	約18kg				

その他

お客様メモ

後日のために記入しておいて
ください。
サービスを依頼される時、
お役に立ちます。

購入店名

電話 () -

ご購入年月日 平成 年 月 日



〒105-8430 東京都港区西新橋2-15-12
電話(03)3502-2111