

日立食器洗い乾燥機 KF-W70EV形



きらきら生活

日立食器洗い乾燥機

このたびは日立食器洗い乾燥機をお買い上げいただき、まことにありがとうございました。

この取扱説明書をよくお読みになり、正しくご使用ください。

お読みになったあとは、保証書とともに大切に保存してください。

特 長

1 ナノスチーム浸透洗浄

「ナノスチーム浸透」+「サイクルパワー噴射」

- 微細なナノスチームが汚れにしみ込み、汚れをねこそぎはがします。
- 高圧の水流で、浮かせた汚れを一気に洗い飛ばします。

2 大容量で節水

- 7人分食器60点収納
- 使用水量9.8L

3 Ag⁺イオンコート除菌

- Ag⁺イオンが低温でも高温でも食器や庫内をまるごとしっかり除菌します。

4 ナノチタン消臭

- かごのコーティング材に含まれるナノチタンが臭い分子を強力分解し、庫内をすみずみまで消臭します。

5 ナベらくセットかご

- 下かごが分離でき、大きな調理器具もラクラク収納できます。

もくじ

ページ

ご使用の前に	特長	2	ご使用の前に		
	安全上のご注意	4			
	ご使用前に知っていただきたいこと	8			
	各部のなまえ	10			
	運転前の準備	11			
	操作パネルのなまえとはたらき	12			
食器のセット	入れてはいけないもの	14	食器のセット		
	食器の入れかた	14			
	調理器具の入れかた	17			
	いろいろな食器の入れかた	17			
	「コップ快速」コースを選んだときの入れかた	18			
使いかた	使用上のご注意	19	使いかた		
	操作の手順	20			
	標準コース 念入りコース 調理器具コース	21			
	デリケートコース 予洗いコース コップ快速コース 少量コース 快速コース	22			
	乾燥のみコース	23			
	予約設定	24			
	運転時間の目安	25			
	食器を取り出すとき	26			
	あとしまつ	26			
	お手入れのしかた	27			
	その他	故障かなと思ったら		28	その他
		修理を依頼される前に		30	
凍結・停電・断水時の対応について		30			
据え付けかた		31			
アフターサービスと保証について		35			
別売り部品		36			
仕様		36			



安全上のご注意

必ずお守りください




ご使用前に、この「安全上のご注意」をよくお読みのうえ、正しくお使いください。

ここに示した注記事項は

表示内容を無視して誤った使い方をしたときに生じる危害や損害の程度を、次の表示で区分し、説明しています。

 警告	この表示の欄は、「死亡または重傷などを負うことが想定される」内容です。
 注意	この表示の欄は、「傷害を負うことが想定されるか、または物的損害の発生が想定される」内容です。

絵表示の例

	「警告や注意を促す」内容のものです。
	してはいけない「禁止」内容のものです。
	必ず実行していただく「指示」内容のものです。

●お読みになったあとは、お使いになる方がいつでも見られるところに必ず保管してください。

警告

けがを防ぐために



禁止

子供だけで使わせたり、幼児の手の届くところで使わない

- やけど、感電、けがをする恐れがあります。



禁止

本体の天面に物を置かない

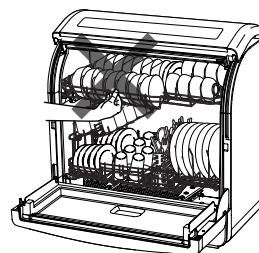
- 本体の変形や水漏れの原因になります。
- ドアの開閉時に、上の物が落ちるとけがをする恐れがあります。



禁止

運転中または運転終了後30分間は、絶対に庫内やヒーターカバーに触れない

- やけどをする恐れがあります。



取り扱い



分解禁止

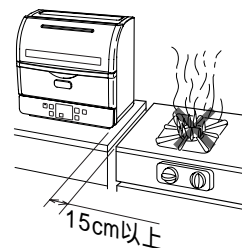
改造は絶対にしない。また、サービスマン以外の方は、分解したり修理しない

- 火災・感電・けがの原因になります。
- 修理は、お買い上げの販売店または、日立家電品のお客様相談窓口にご相談ください。



火気注意

ガスコンロなどの熱源からは15cm以上離す



- 変形や火災の恐れがあります。

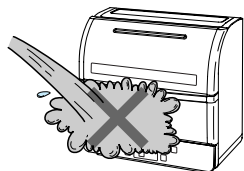
警告

取り扱い(続き)



水かけ禁止

水につけたり、水をかけたりしない

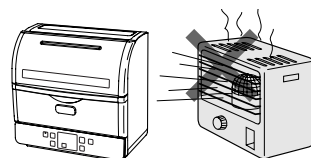


- ショート・感電の恐れがあります。



火気禁止

火のついたローソク、蚊取り線香、たばこなどの火気や、揮発性の引火物を近づけない



- 変形や火災の恐れがあります。



プラグを抜く

動かなくなったり、異常がある場合は事故防止のためすぐに電源プラグを抜き、水栓を止めてお買い上げの販売店に必ず点検・修理を依頼する

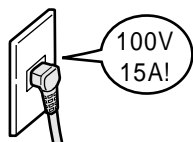
- 感電や漏電・ショートなどによる火災の恐れがあります。

警告



電源

交流100V・定格15A以上のコンセントを単独で使う

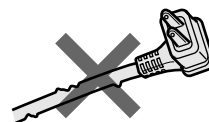


- 他の器具と併用すると分岐コンセント部が異常発熱して発火することがあります。



禁止

電源コードや電源プラグが傷んだり、コンセントの差し込みがゆるいときは使用しない



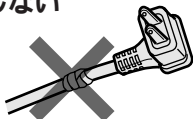
- 感電・ショート・発火の原因になります。



禁止

電源コードを傷つけない

傷つけ・加工・無理な曲げ・引っ張り・ねじり・重いものを載せる・たばねる・挟み込むなどしない



- 電源コードが破損し、火災・感電の原因になります。



ぬれ手禁止

ぬれた手で、電源プラグの抜き差しはしない

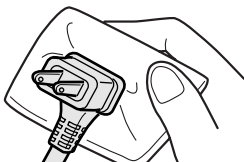


- 感電の原因になります。



清掃

電源プラグは、刃および刃の取り付け面にほこりが付着している場合はよくふく

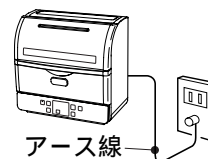


- 火災の原因になります。



アース接続

アース線を確実に取り付ける



- 故障や漏電のときに感電する恐れがあります。アースの取り付けは、必ず電気工事店または販売店にご相談ください。

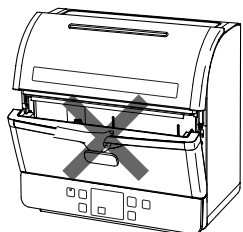
安全上のご注意(続き)

⚠ 注 意



指に注意

ドアを閉めるとき、指を挟まないように注意する



- けがをする恐れがあります。



禁止

運転中排気口付近には近づかない



- 湯気・温風によりやけどをすることがあります。



やけど注意

排水(高温水)に手を触れない

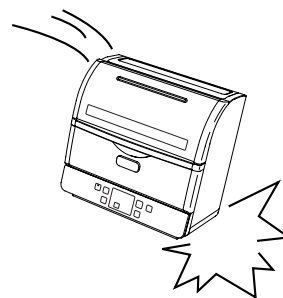


- 手に触れるとやけどをすることがあります。



衝撃禁止

運転中は本体に衝撃を与えない

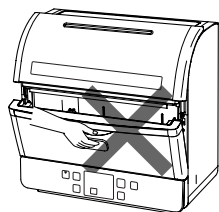


- 感電や漏電・ショートによる火災の恐れがあります。



禁止

運転中はドアを開けない

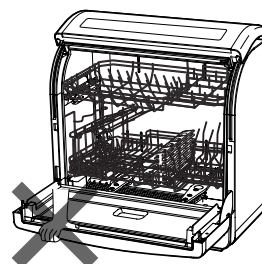


- 高温の湯気が出てやけどをすることがあります。
洗浄水が高温になっており、手を触れるとやけどをします。



禁止

開いたドアや本体を強く押さない
また、ドアやかごにぶら下がらない



- 転倒、落下によりけがをする恐れがあります。



注意

残菜フィルターを必ずセットして運転を行う。

- 回転ノズルに残菜がつまり、洗浄性能の低下や、水漏れなどの故障の原因になります。



注意

食器の取り出し、残菜フィルターの掃除、お手入れは運転終了後30分以上経過してから行う

- やけどをすることがあります。

⚠ 注 意



**給水ホースの本体接続ナットは
しっかり締めつける**

- 水漏れの原因になります。



禁止

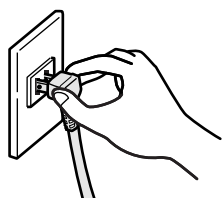
**本体はしっかりとした水平な面
に据え付ける**

- 傾いた場所、凹凸のある場所、脚がかからない場所に据え付けると本体がゆがんで水漏れや、「F2」または「FP」(いっ水異常)を表示する場合があります。



プラグを持つ

**電源プラグを抜くときは、電源
コードを持たずに必ず先端の電
源プラグを持って引き抜く**



- 感電やショートして発火することがあります。



プラグを抜く

**長時間ご使用にならないとき
は、必ず電源プラグをコンセ
ントから抜き、水栓を閉じる**

- 絶縁劣化による感電や漏電火災・水漏れの原因になります。



やけど注意

**本体を給湯機に接続して使用する場合、ほかの水栓を開けた
ときに出るお湯に注意する**

- お湯により、やけどをする恐れがあります。

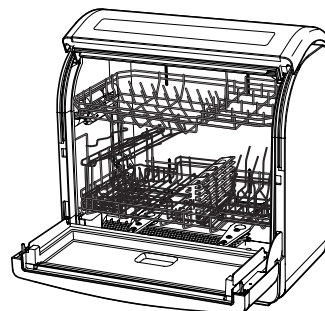
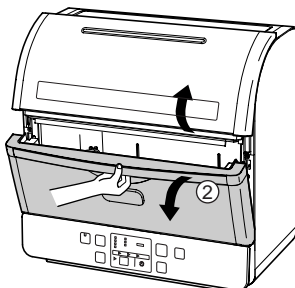
ご使用前に知っていただきたいこと

ドアの開閉について

ドアの開けかた

*必ずドア(下)の取っ手の中央部を持って、開けてください。

- ① ロック解除ボタンを押してください。(ドア(下)の左右のラッチが外れます。)
- ② 取っ手の中央部を持ち、手前に引きます。(ドア(上)が連動して、上方に開きます。)
- ③ そのままドアを手前に引き、全開にします。

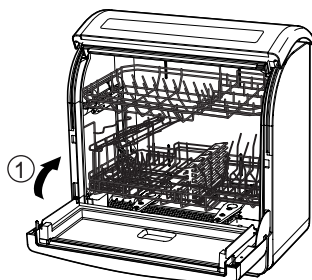


*据え付け条件により、左右同時に開かない場合があります。

ドアの閉めかた

*必ずドア(下)の取っ手の中央部を押して確実に閉めてください。

- ① ドア(下)の取っ手の中央部を持ち、ドアを上上げます。
- ② 取っ手の中央部を持ち、ドアを閉めます。



*「カチッ」と音がするまで、ドア(下)を閉めてください。両サイドにあるラッチが掛かります。(据え付け条件により左右同時に掛からない場合があります。)

お願い

ドアを開閉するときは、必ず、取っ手の中央部を持ってください。

- 両サイドにあるラッチが、掛からない場合があります。その際は、両手で両サイドを押してください。
- ドアが確実に閉まらなると、残り時間表示部に「C3」エラーが表示され、お知らせ音(ピピッ)が鳴り、運転がスタートしません。

注意

 ドアを閉めるとき、指を挟まないように注意する。
指に注意



●けがをする恐れがあります。

洗剤について (必ず食器洗い乾燥機専用洗剤をお使いください)

- 本体には食器洗い乾燥機専用洗剤が付属されています。
 - 推奨する食器洗い乾燥機の専用洗剤としては、「フィニッシュ」と「ハイウォッシュ」などがあります。
- 専用洗剤メーカーへ直接ご注文する場合は、次のフリーダイヤルでお問い合わせください。

「フィニッシュ」：0120-120620 レキットベンキーザー(株)、「フィニッシュ」係

「ハイウォッシュ」：0120-063480 丸山サービス(株)、ハイウォッシュ係

- 食器洗い乾燥機専用洗剤以外は、使用しないでください。

ご注意

- 推奨以外の専用洗剤や業務用洗剤などを使用すると、洗剤が残ったり、泡立ちがひどく運転ができなくなり、電気部品が故障する場合があります。電気部品が故障した場合は、お買い上げの販売店にご相談ください。
- 専用洗剤は湿気を含むと固まって溶けにくくなりますので、開封後は湿気を含まないように密閉して乾燥した場所に保存してください。

食器洗い乾燥機専用洗剤



Ag⁺イオンカセットについて

- 槽内にセットされた「Ag⁺イオンカセット」から、洗い・すすぎ水中に「Ag⁺イオン」が溶出して、除菌水が生成されます。
- 「Ag⁺イオンカセット」は、1日2回の洗浄で約2年間(約1500回)ご使用になれます。
- 「Ag⁺イオンカセット」は洗浄運転により青色から灰色に変色しはじめますが、除菌効果の現れであり「Ag⁺イオンカセット」の交換時期(約1500回の洗浄運転)まで除菌効果を発揮します。

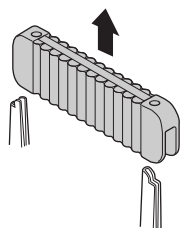
「Ag⁺イオンカセット」の交換時期のお知らせ

- 「Ag⁺イオンカセット」の交換時期になると、電源を入れたときに除菌ランプを点滅してお知らせします。
- そのままでもご使用になれますが、「Ag⁺イオン」の溶出量が低下し、除菌効果が薄れますので、「Ag⁺イオンカセット」の交換をおすすめします。
(そのまま5回洗浄すると、電源を入れても「Ag⁺イオンカセット」交換時期のお知らせはしなくなります。また、「高温除菌」ボタンを3秒以上押すと、ブザーが「ピー」と鳴って「Ag⁺イオンカセット」交換時期のお知らせが解除されます。)

「Ag⁺イオンカセット」交換のしかた

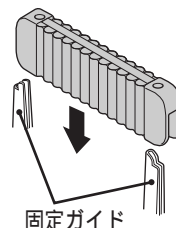
外しかた

- カセットの中央部を持って、上方にまっすぐ引き抜いてください。



セットのしかた

- カセットの左右の溝を固定ガイドに差し込み、奥までしっかりと押し込んでください。押し込みが不十分だと下回転シャワーノズルが回転できず、洗浄できない場合があります。



「Ag⁺イオンカセット」を交換したら、電源を入れて、「高温除菌」ボタンを「ピー」と鳴るまで3秒以上押し続けてください。

* 除菌洗浄

Ag⁺イオン除菌

- 本体洗浄槽内に設置された「Ag⁺イオンカセット」から洗い・すすぎ中の水に「Ag⁺イオン」が溶出して、食器や洗浄槽内を除菌します。
- 「Ag⁺イオン」は、コースに関わりなく、洗い・すすぎ中の水に溶出して食器や槽内を除菌しますので、低温(55℃)で洗浄する「デリケート」コースも除菌します。

高温除菌

- 「高温除菌」ボタンで、各コース(「デリケート」「予洗い」「乾燥のみ」コースを除く)の「高温除菌」設定ができます。
「高温除菌」を設定した場合、約80℃の高温で除菌すすぎを行います。
- 「デリケート」コースでは、「高温除菌」の設定は行えませんが、「Ag⁺イオン」で除菌洗浄します。

*

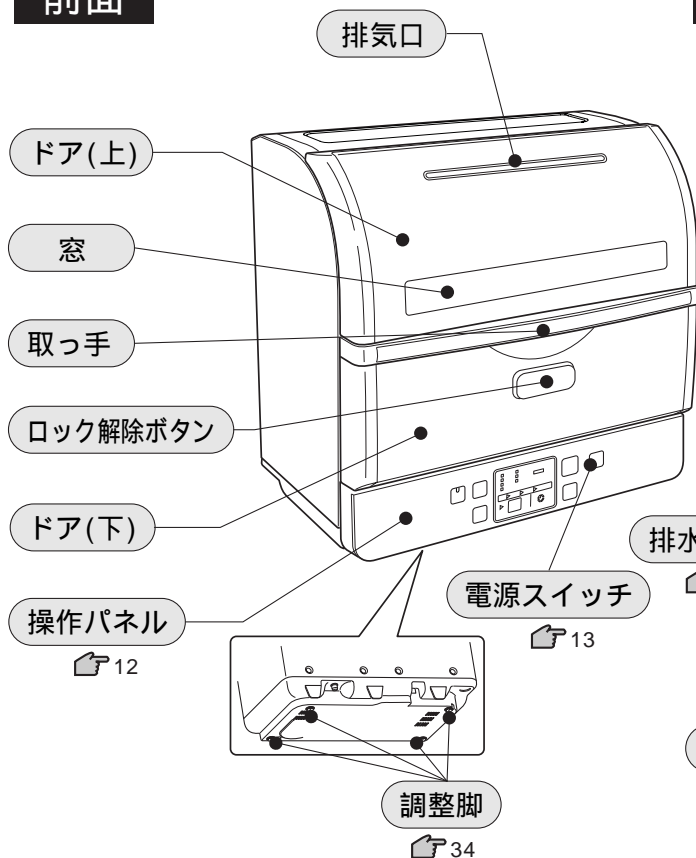
試験依頼先	(財)日本食品分析センター
試験成績書発行年月日	2003年11月21日
試験成績書発行番号	第103110229-001号
試験方法	寒天平板培養法
除菌の方法	Ag ⁺ イオン水(55℃ + Ag ⁺)

試験内容のお問い合わせは「商品情報やお取り扱いについてのご相談窓口」(☞ 35)まで。

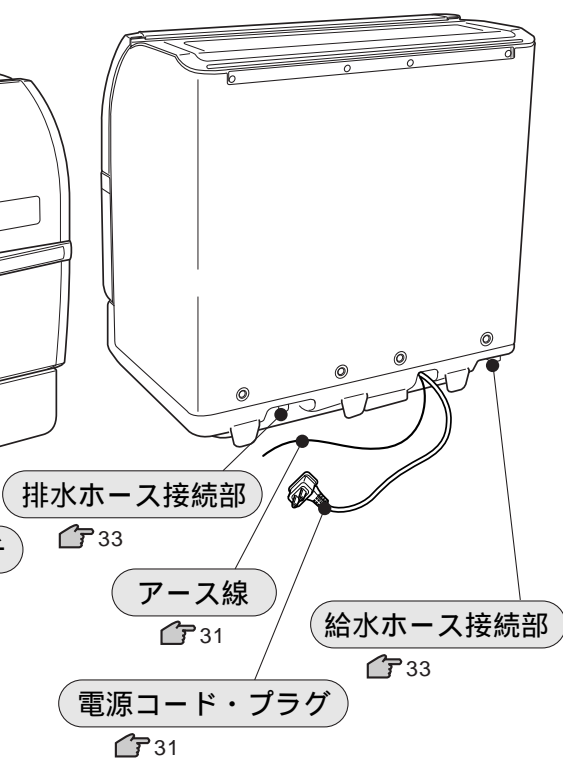
各部のなまえ

(☞のあとの数字は主な説明のあるページです)

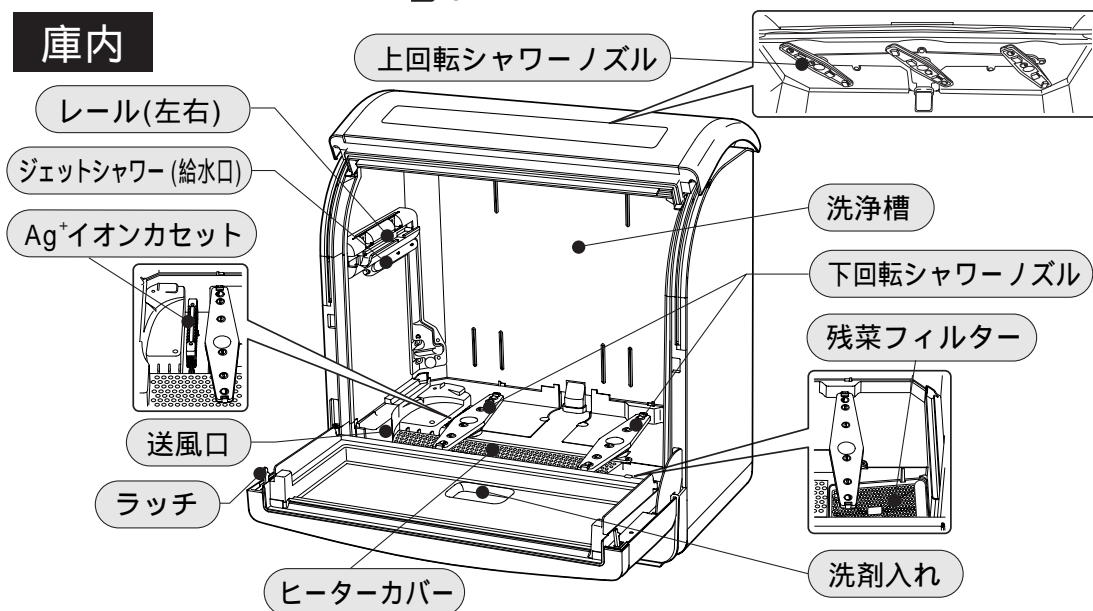
前面



背面



庫内

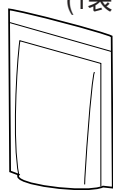


付属品

次のものが入っています。確認してください。

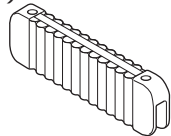
専用洗剤

(1袋100g)



据え付け時に必要な付属品

Ag⁺イオン除菌カセット
(1個) ☞ 9

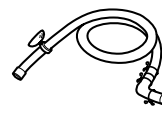


給水ホース(1.2m)(1本) ☞ 33



排水ホース(1.2m) ☞ 33

(吸盤: 1個
ホースクリップ: 3個
ハイスイLホース: 1個
ハイスイツギテ: 1個)

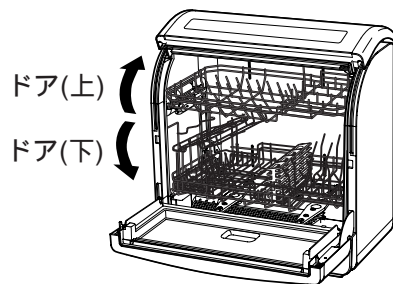


運転前の準備

据え付け 「据え付けかた」 ➡ 30~34をご覧ください、正しく据え付けてください。

1 ドアを開ける ➡ 8をご覧ください。

- *必ずドア(下)の取っ手の中央部を持って、開けてください。ドア(下) ドア(上)が連動して開きます。
- *ドア内面の白い模様は、水滴が残らぬよう表面加工をしているものです。
- *本体を開梱し、ドアを開けたときに槽内に水滴が残っている場合があります。これは、製品を出荷する際に試験をした水が一部残ったものであり、特に問題はありません。

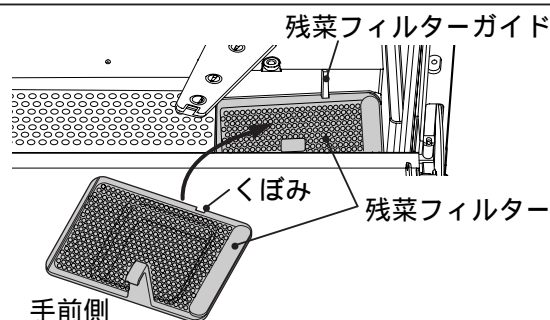


2 残菜フィルターが正しくセットされているか確認する

- *残菜フィルターのくぼみを洗浄槽の残菜フィルターガイドに合わせてセットしてください。

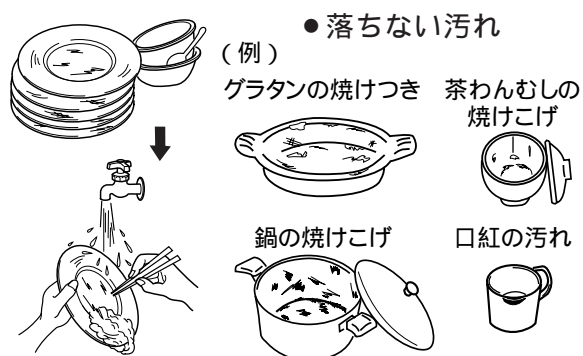
ご注意

- 残菜フィルターが正しくセットされていないと、回転ノズルに残菜がつまり、洗浄性能の低下や、水漏れなどの故障の原因になります。



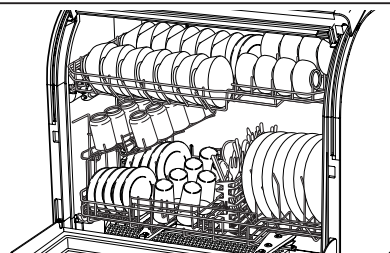
3 食器の残菜を取り除く

- 大きな残菜やわかめ、魚の骨、つまようじなどの硬いもの、目詰まりしやすいものは取り除いてください。
- ふりかけ・ゴマ・お茶の葉などの細かい汚れは水でさっと洗い流してから、セットしてください。
- 手洗いでも落ちにくいグラタンの焼き付き、茶渋、茶わんむしや鍋の焼けこげ、口紅の汚れなど頑固な汚れは、食器洗い乾燥機では落ちませんので、あらかじめこすり落としてください。食事が終わったら、できるだけ早く(30分以内に)洗うようにしてください。



4 食器を入れる

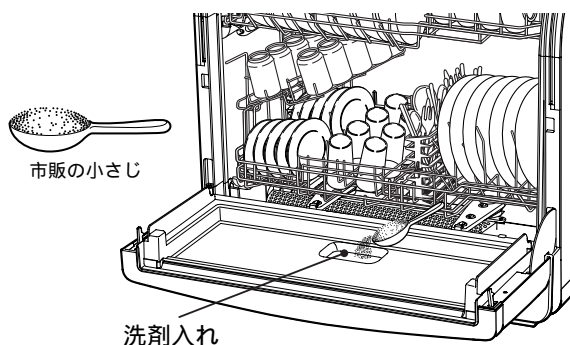
「食器の入れかた」 ➡ 14をご覧ください、正しく食器をセットしてください。



5 専用洗剤を入れる

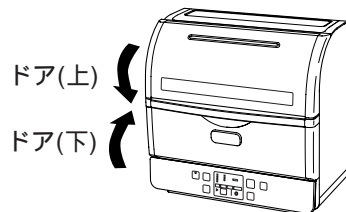
専用洗剤を洗剤入れに入れる。

- 食器洗い乾燥機専用洗剤、「フィニッシュ」「ハイウォッシュ」などの低発泡洗剤を使用してください。
- 洗剤は、1回につき約4.5gを入れます。(小さじ1杯が約4.5gです。)汚れの多いときは、洗剤を多め(約9g)に入れてください。
- 「調理器具」コース時は、1回につき約13.5g入れてください。
- *「調理器具」コースのみは「蒸らし洗い」を行っており、泡立ちが発生しにくい運転制御となっていますので、約13.5gの洗剤を入れても、運転に支障はありません。



6 ドアを閉める ➡ 8をご覧ください。

- *必ずドア(下)の取っ手の中央部を押して確実に閉めてください。ドア(上) ドア(下)が連動して閉まります。






操作パネルのなまえとはたらき

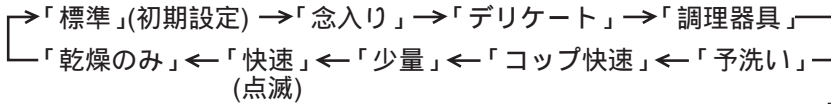
下図は、「標準」コース、「乾燥25分+ドライキープあり」「除菌設定なし」を表示しています。

コース設定ボタン

「標準」「念入り」「デリケート」「調理器具」「予洗い」「コップ快速」「少量」「快速」「乾燥のみ」のコースを設定するときに使います。

- ・標準、念入り、デリケート、調理器具コース  21
- ・予洗い、コップ快速、少量、快速コース  22
- ・乾燥のみコース  23

● ボタンを押すごとに、下記のようにコースの設定が換わります。



「コース」ボタンを押すごとに、ブザーが「ピッ」と鳴り、初期設定に戻ると、ブザーが「ピピッ」と2回鳴ります。
(「コース」ボタンは標準コース、「乾燥」ボタンは60分設定、「高温除菌」ボタンは除菌なしが基準設定になっています)

ナノスチーム洗淨をしたくないとき

- ・電源スイッチを「入」にしたあと、「コース」ボタンを3秒以上押すと、「ナノスチーム浸透なし」に設定できます。
- ・再び「ナノスチーム浸透あり」の設定にしたいときは、上記操作を再度行ってください。

高温除菌設定ボタン

高温除菌を行うときに使います。

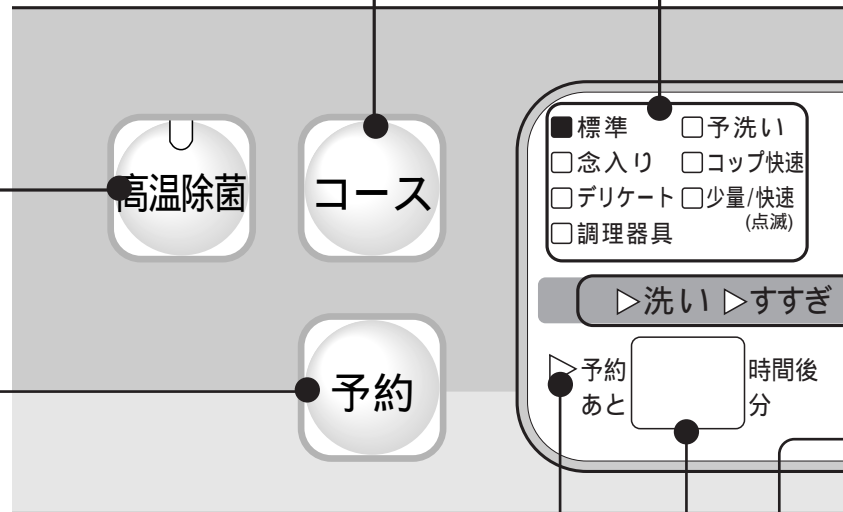
- 「高温除菌」ボタンを押すとランプが点灯し、高温除菌運転が設定されます。再度ボタンを押すとランプが消灯し、高温除菌運転が解除されます。
- 「デリケート」コース、「予洗い」コース、「乾燥のみ」コースでは高温除菌設定はできません。

コース表示


「コース設定ボタン」で選んだコースのランプが点灯します。

「快速」コースはランプが点滅します。

- 電源スイッチを「入」にすると、前回ご使用されたコース、および乾燥時間が表示されます。
(「予洗い」コースは除きます。)
- 「乾燥のみ」コースが選択されると、コースのランプがすべて消灯し、乾燥時間表示ランプが点灯します。



予約ボタン・予約ランプ

予約運転時の運転終了時間を設定するときに使います。  24
「予約」を設定するとランプが点灯します。


予約時間・残り時間・異常表示

運転中に残り時間の目安を表示します。

- 運転時間は室温、水温、電源電圧などにより換わります。運転途中に残り時間の表示を修正します。
- 表示時間が99分をこえる場合は「- -」と表示します。

「予約」設定時に、運転終了時間を表示します。

- 「予約」ボタンを押すと、運転終了時間が表示されます。その後、スタートボタンを押すと表示は消えます。

本体に異常が生じたときは、異常表示を行い、異常コードをデジタル表示します。  29

乾燥時間表示

- ランプの点灯で、乾燥、ドライキープの設定を表示します。
- ドライキープ中は、ランプ表示が点滅します。
- ドライキープ終了後は、ブザーは鳴らず電源が「切」になります。

● 2つ以上のボタンを同時に押さないでください。誤動作することがあります。



スイッチ、ボタンは必ず中央部を押してください。

ナノスチーム浸透表示

ナノスチーム浸透運転をしているときに表示ランプが点滅します。

- ナノスチーム浸透があるときに、ランプが点灯します。

ステップ表示

運転中の行程をランプの点滅でお知らせします。

- 運転中に残っている行程を点灯表示します。
- 終了した行程は消灯します。

スタート/一時停止ボタン

運転のスタートと運転を一時停止するときに使います。

- 運転をスタートすると、コース、乾燥、除菌の変更はできません。再設定するときは一度電源スイッチを「切」にし、再度「入」にしてからセットしてください。

終了ブザーを消したいとき

- 電源スイッチを「入」にしたあと、スタート/一時停止ボタンを3秒以上押すと、終了ブザーは鳴らなくなります。
- 終了ブザーを再び鳴らしたいときは、上記操作を再度行ってください。

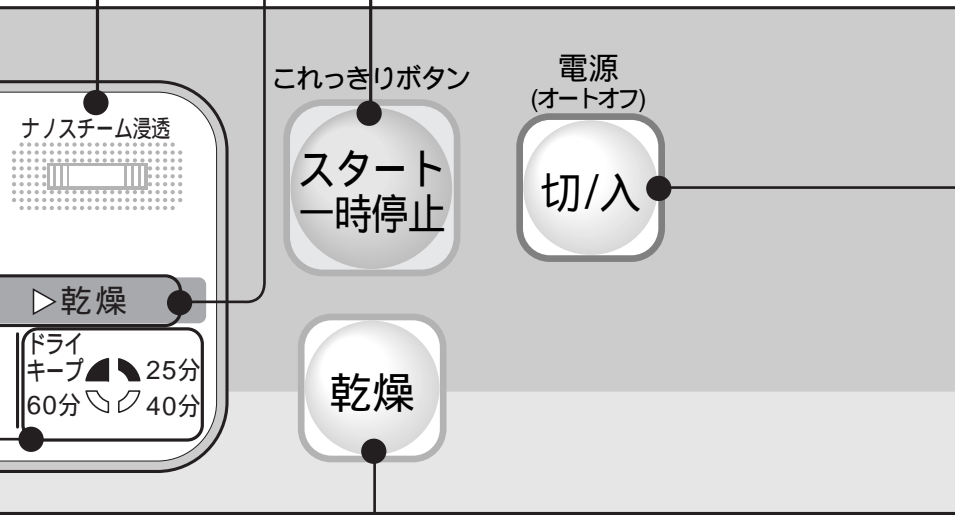
表示ランプの見かた



電源スイッチ

押すと「入」になります。

- 運転が終了すると、電源は自動的に切れます。(オートオフ) 表示ランプはすべて消灯します。
- 電源「切」の状態でも常時水漏れを検知するために約1.2Wの電力を消費しています。
- ドライキープ中にドアを開けた場合、15秒後に電源は自動的に切れます。



乾燥ボタン

乾燥の種類を切り換えるときに使います。

- ボタンを押すごとに、下記のように乾燥の設定が換わります。

- 「標準」「念入り」「調理器具」「コップ快速」「少量」「快速」コースの場合
 → 25分+ドライキープ(初期設定) → 25分 → 40分+ドライキープ → 40分
 乾燥なし(乾燥ランプ全消灯) ← 乾燥なし+ドライキープ ← 60分 ← 60分+ドライキープ
 「コップ快速」「快速」コースの初期設定は「送風+ドライキープ」です。

- 「乾燥のみ」コースの場合
 → 60分(初期設定) → 40分 → 25分

- 「デリケート」コースの場合
 → 乾燥60分+ドライキープ(初期設定) → 60分
 乾燥なし ← 乾燥なし+ドライキープ ←

すすぎ行程から乾燥行程に入るときの注意音(湯気・温風によるやけど注意)を鳴らすことができます。

- 電源スイッチを「入」にしたあと、乾燥ボタンを3秒以上押すと注意音が鳴るように設定できます。再び注意音を消したいときは、上記操作を再度行ってください。
- 食器によっては乾燥具合が良くないものがあります。そのときは、乾燥時間を延長してください。

ドライキープについて

- 乾燥運転終了後の食器や庫内の結露を防ぐために、約60分間ヒーターを入れずに、送風1分、休止4分を繰り返す間欠送風運転を行います。
- 初期設定は、「ドライキープあり」で設定しています。
- 「乾燥のみ」コースは、「ドライキープあり」の設定はできません。

ボタンを押すごとにブザーが「ピッ」と鳴り、「乾燥60分」の設定になると「ピピッ」と鳴ります。

入れてはいけないもの

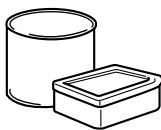
- カットグラス、クリスタルグラスなどの高級ガラス食器。
* 白くにごったり、割れたりします。



- 銀製食器、洋銀製食器。
* 金色に変わり、その後黒くなります。



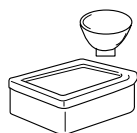
- プラスチック容器で耐熱90 以下のものや耐熱表示のないもの。
(「デリケート」コース使用時は、耐熱温度60 以下のもの)
* 変形します。



- 瓶や、とっくりなどの食器。
* 口の小さいものは、中が洗えません。



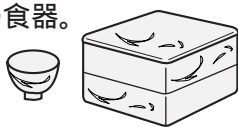
- プラスチック容器などの、軽くて小さい食器。
* 洗浄力で飛ばされて、かごの間から落ちる場合があります。



- ひびの入った食器。
* 割れる恐れがあります。



- 漆塗り食器、重箱、金箔入りの食器。
* はがれる恐れがあります。



- アルミ製の鍋や食器。
* 白くなりその後、灰色に変色します。



- フッ素加工をしたフライパンなどで、表面に傷やはがれのあるもの。
* コーティングがはがれる恐れがあります。



- 鉄製の包丁やフライパン。
* さびる恐れがあります。



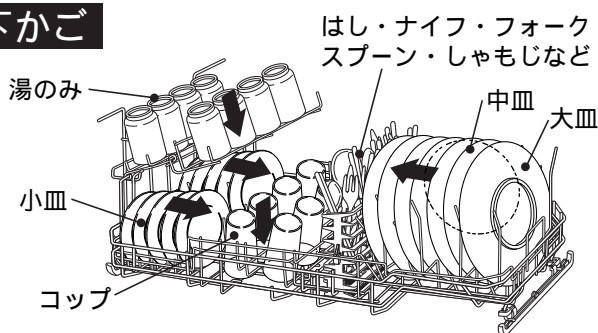
食器の入れかた

7人分の標準的な食器の入れかた

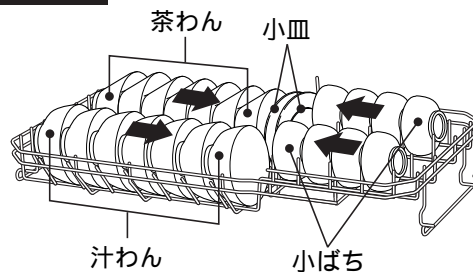
標準食器容量

大皿(23cm以下) ……7点	茶わん ……7点	コップ(直径6.5cm以下) ……8点
中皿 ……1点	汁わん ……7点	小ばち(深さ4cm以下) ……8点
小皿(12cm以下) ……14点	湯のみ(直径6.2cm以下) ……8点	小物(はし、スプーン、ナイフ、フォーク)

下かご



上かご

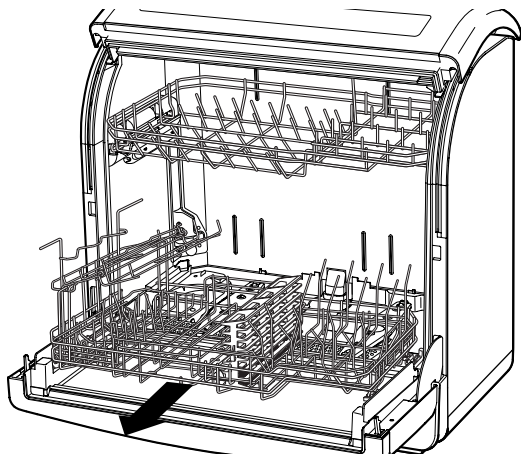


セットのポイント

(下記のようにセットしていない場合、汚れが落ちないことがあります。)

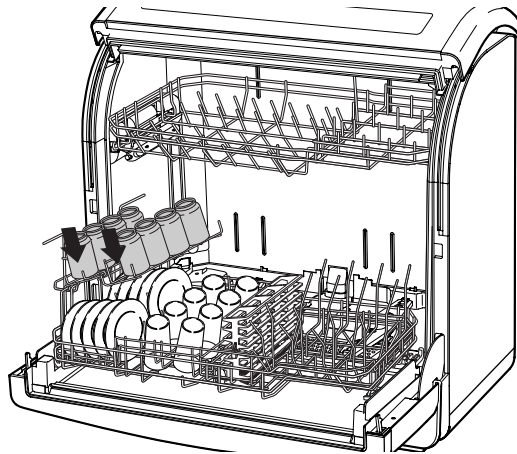
- 食器の内面(汚れた面)を矢印の方向に向けて、セットしてください。特に上かごの食器の向きは正しくセットしてください。
 - 食器と食器の間に必ずすき間ができるようにセットしてください。
 - はし類は汚れた方を下にしてスプーン、フォーク類はお互い重ならないようにセットしてください。
 - 湯のみ、コップ類は必ず下かごの所定の場所にセットしてください。(上かごに立ててセットすると汚れが落ちません。)
- 中皿をセットしない場合、大皿は27cmまでの物がセットできます。

1 下かごを引き出す



* 下かごの中央を持って引き出す。

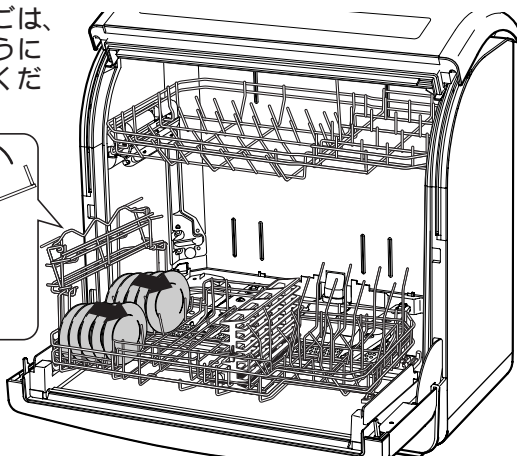
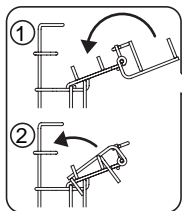
4 湯のみを入れる



* 湯のみかごを回転して開き、湯のみを入れる。

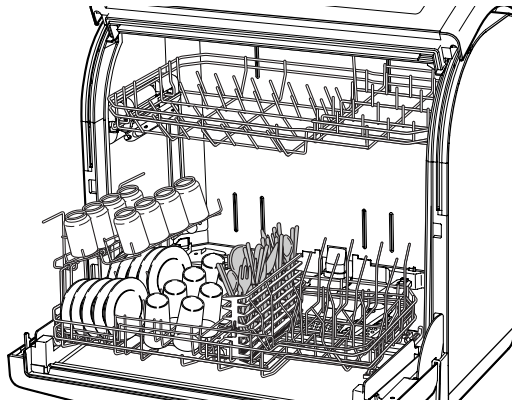
2 小皿を入れる

* 湯のみかごは、
下図のように
たたんでくだ
さい。



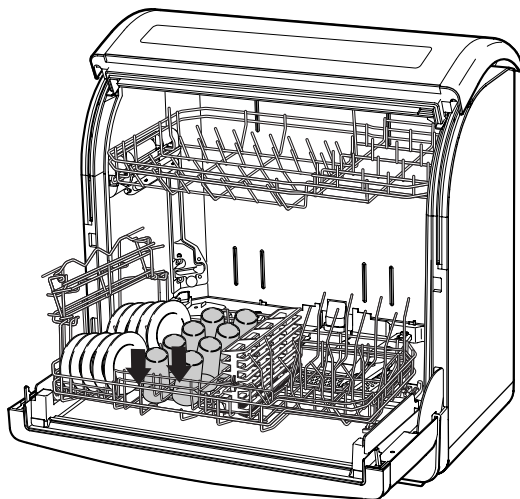
* 湯のみかごを回転して閉じ、小皿を入れる。

5 はしかごに、はし、スプーン などを入れる

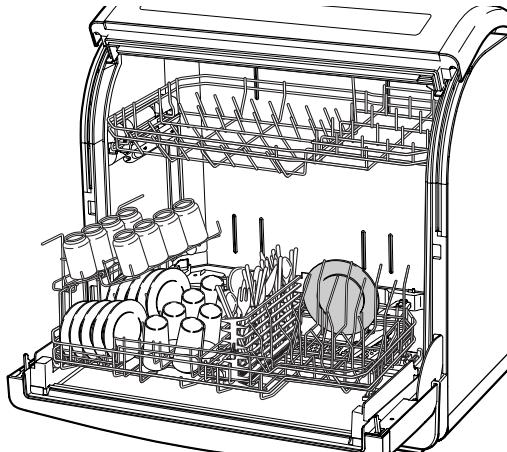


* はしは、汚れた方を下向きにし、スプーン、フォークなどは汚れた方を上向きにし、お互い重ならないように入れる。

3 コップを入れる



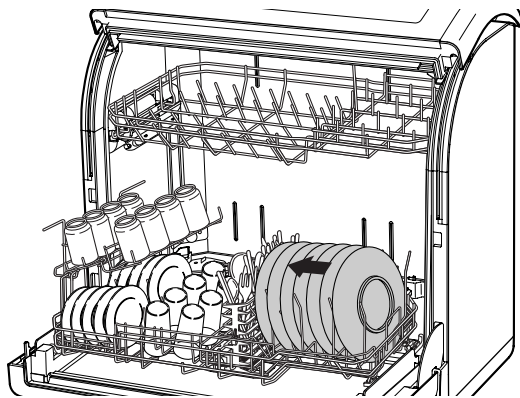
6 中皿を入れる



* 奥に中皿を入れる。

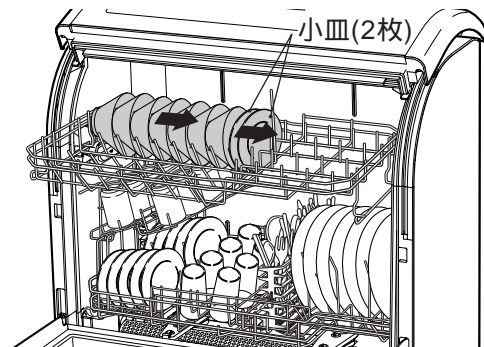
食器の入れかた(続き)

7 大皿を入れる



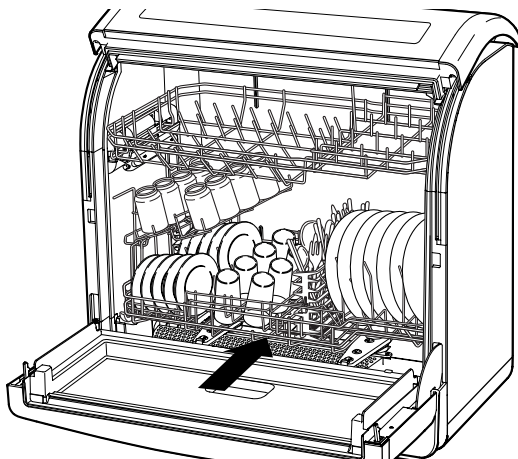
* 大皿を入れる。

10 奥に小皿と茶わんを入れる

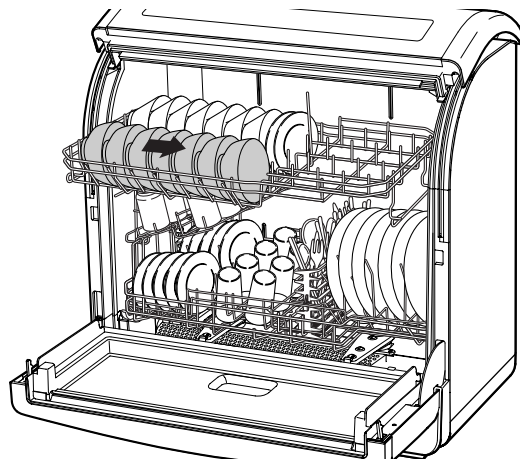


* 小皿2枚は中央に入れる。

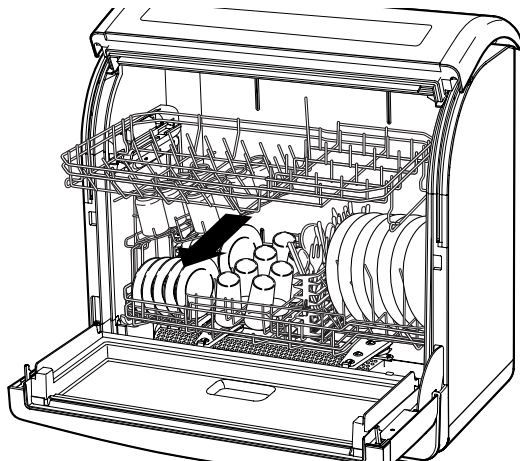
8 下かごを押し込む



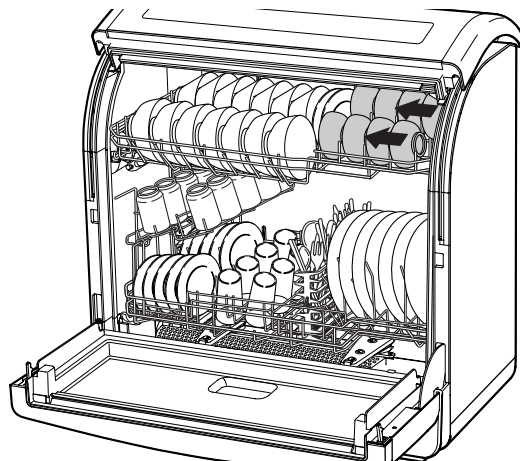
11 手前に汁わんを入れる



9 上かごを引き出す



12 小ばちを入れ、上かごをゆっくり押し込む

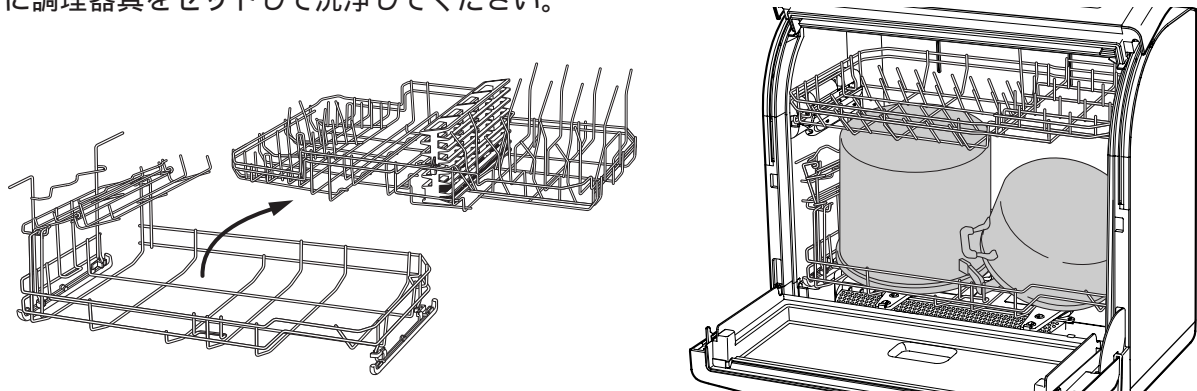


* 食器を取り出す際に、上かごを引き出すときは、必ず下かごを押し込んでください。

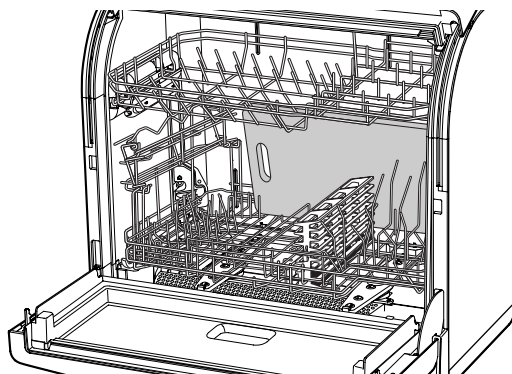
* かごを引き出すときは、かごの前側中央部を持ってゆっくり引き出してください。勢いよく引き出しますと食器が割れたり、落下することがあります。

調理器具の入れかた

- 下かごは二重かごになっています。調理器具を洗浄するときは、下かごの内かごを外して、下かごの外かごに調理器具をセットして洗浄してください。



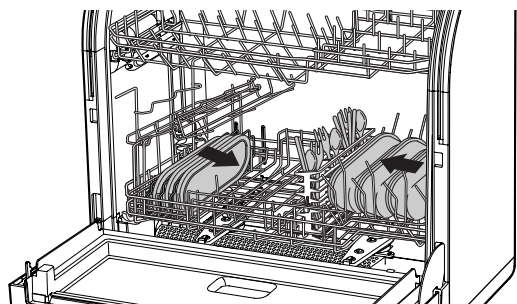
まな板



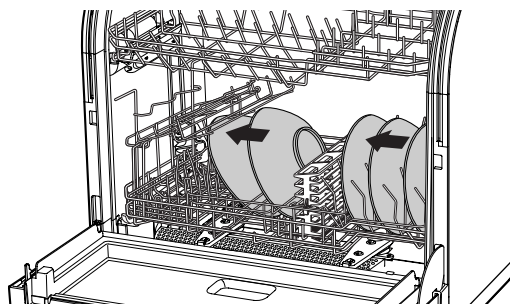
- * まな板のサイズは21cm(縦) × 36.5cm(横) × 1.5cm(厚さ)以下のものがセットできます。
- * まな板は、汚れた面を内側にして奥に入れてください。
- * プラスチックのまな板は、耐熱温度90 以上のものを使用してください。
「デリケート」コース使用時は、耐熱温度60 以上のものでも使用できます。
- * 木製のまな板は、表面の傷に入り込んだ汚れが洗えない場合がありますので、プラスチック製のものをおすすめします。

いろいろな食器の入れかた

プラスチック製樹脂容器

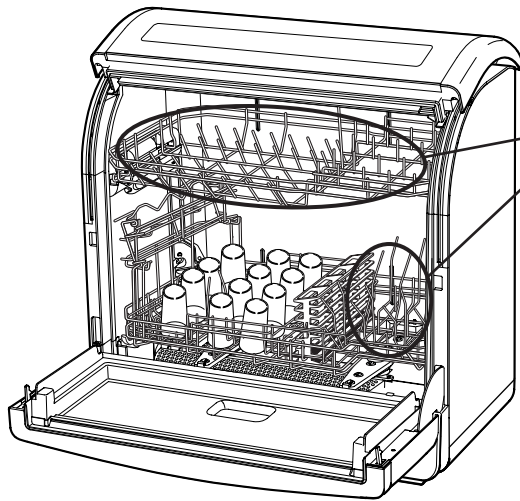


ラーメンばちやどんぶり



「コップ快速」コースを選んだときの入れかた

- 「コップ快速」コースは下かごの左側にコップをセットしてください。左下ノズルしか噴射しませんので他の場所にコップをセットしても洗浄できません。



左下部分以外のところに食器をセットしないでください。洗浄できません。

かごは反転して使わないでください。洗浄できません。

食器のセットのしかたや、形状によっては運転終了後、食器の糸底部や食器が重なっている部分、かごに接触している部分に水滴が若干残ることがありますが、異常ではありません。

食器をセットするときに、重なりがないように、また水溜まりができにくい方向にセットすると乾燥の仕上がりが良くなります。

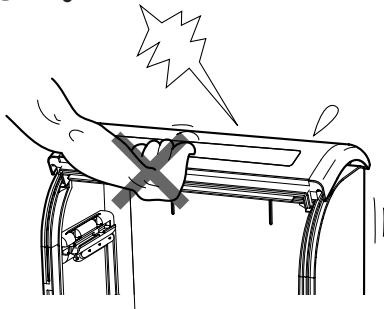
コップ快速コースで洗浄したあと乾燥したいときは、乾燥ボタンを押して乾燥時間を設定できます。余熱乾燥では乾燥の仕上がりが十分ではありません。

食器・調理器具をセットするときのご注意

- 調理器具や食器は重ねて入れないようにする
(きれいに洗えません。)
- コップや湯のみは横向きや上向きにしないように入れる
(洗浄や乾燥ができません。)
- ボールやなべなどは上向きにしないように入れる
(洗浄や乾燥ができません。)
- かごの下に調理器具や食器が、はみ出さないように入れる
(回転ノズルに当たります。)
- 小ばち、茶わん、汁わんは下向きや上向きにしないように入れる
(洗浄や乾燥ができません。)
- 庫内のふちやかごから、食器や調理器具がはみ出ないように入れる
(ドアが閉まらなかったり、閉まりが不完全になります。)
- はし、スプーン、フォークなどは重ならないように入れる
(きれいに洗えません。)
- はしなどがドアにはさまらないように入れる
(ドアが閉まらなかったり、閉まりが不完全になります。)
- かごに傷などをつけないようにする
(サビの原因になります。)
かごは反転して使わない

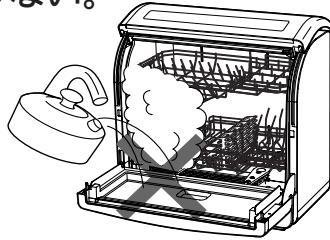
使用上のご注意

ドアには無理な力をかけない。



* 変形や破損の原因になります。

約70 以上のお湯は使用しない。



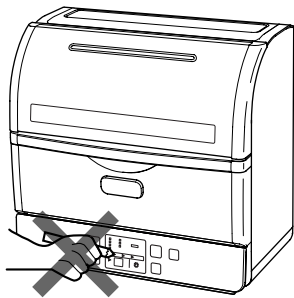
* 給湯機の設定温度は70 以上にしないでください。
* プラスチック部品の変形や、傷みの原因になります。

凍結の恐れのある場所には据え付けない。



* 運転ができなくなります。

シャープペンシルの先など鋭利なものでボタンを押さない。



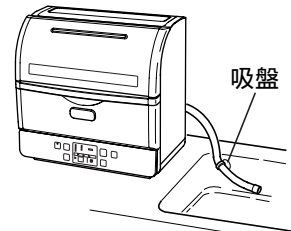
* スイッチの破損や故障の原因になります。

排気口はふさがない。



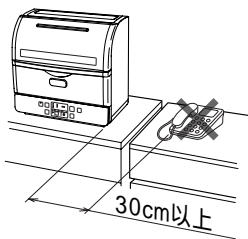
* 乾燥性能が不十分になる恐れがあります。

給・排水ホースの取り付けに注意。



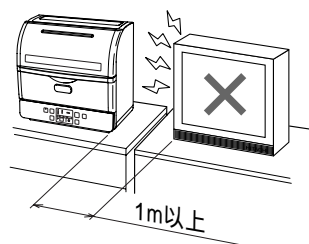
●途中で折れ曲がったりつぶれたりしないようにしてください。
* 給・排水ができなくなることがあります。
●排水ホースの先端は吸盤で確実に固定してください。
●排水ホースの先端をシンクなどに突き当ててふさがないようにしてください。

近くで電話は使用しない
30cm以上離す



* 音声の乱れや雑音が入ることがあります。

テレビ・ラジオからは
1m以上離す



* 画像の乱れや雑音が入ることがあります。

本体は電磁波の強い製品から約10cm以上離す

* 誤動作し、異常報知する場合があります。
ただし、製品の種類、機種によっては、更に離す必要がある場合がありますので、各製品の取扱説明書をご参照ください。

包丁など鋭利なものでかこのコーティングに傷をつけない

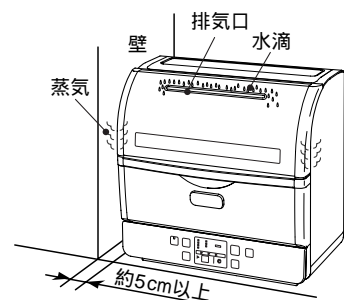
* サビる場合があります。

お願い

加熱洗いや加熱すぎ、乾燥時に排気口やドアのまわりから槽内の蒸気が排出されます。

- 本体側面のドア部と壁の距離が近いと壁で冷やされて結露する場合がありますので、約5cm以上離すことをおすすめします。
- 室温が低いと、排気口のまわりに結露しやすくなります。
(気になる場合は乾いた布で拭いてください。)

ご使用にならないときは必ずドアを閉めておいてください。
ドアを開けたままの状態にしておきますと、虫などが入って食器を汚すことがあります。



操作の手順

コース選定と汚れの種類とご注意

コース	汚れの状態	汚れの種類と程度	洗剤量
標準コース	食後すぐに洗うとき	汚れが少なく通常の汚れ	4.5g
念入りコース	食後数時間たって洗うとき	油の多い洋食、中華料理などの汚れ	4.5g (油污れが多い場合9g)
デリケートコース	プラスチック製樹脂容器を洗うとき (洗い温度を低くしてやさしく洗いあげます)	-	4.5g

お願い

- 耐熱温度60 以下のものや、耐熱表示のないものは入れないでください。また、ヒーターカバーの上付近には置かないでください。👉 10
温度により変形する恐れがあります。
樹脂容器に油污れが多い場合には、ぬめりが残る場合があります。あらかじめ落としてから洗浄してください。
プラスチック容器の形状やセットのしかたによっては、運転終了後、水滴が残る場合があります。
デリケートコース運転中に60 以上のお湯が槽内に入ると、「E7」エラーが出ます。

調理器具コース	食事準備後、または食後すぐに調理器具を洗うとき	-	13.5g
---------	-------------------------	---	-------

水蒸気で蒸らしながら、こびりついた汚れを洗浄します。

お願い

- きついこびりつきやこげつきは、落ちない場合がありますので、あらかじめ落としてから洗ってください。
- アルミ製の鍋や食器は、洗わないでください。白くなり、その後、灰色に変色します。
- 鉄製の包丁は洗わないでください。さびる恐れがあります。

予洗いコース	前もって食器の汚れを軽く落としておくとき	-	-
コップ快速コース ¹	コップの汚れをすぐに洗うとき	ココアの汚れは洗浄できませんので、標準コースで洗浄してください	4.5g

お願い

- コップ快速コースは下かごの左側にコップをセットしてください。
左下ノズルしか噴射しませんので、ほかの場所にコップをセットしても洗浄できません。👉 18

少量コース	少量の食器(2~3人分)を食後すぐに洗うとき	汚れが少なく通常の汚れ	4.5g
快速コース ¹	軽い汚れを洗うとき	パン、バター、たまご、ドレッシングの汚れ	4.5g

1：コップ快速コースおよび快速コースで乾燥の設定したいときは、「乾燥」ボタンを押して切り換えてください。

ナノスチーム浸透洗浄について

ナノスチームが食器や調理器具の汚れを浮かし、落ちやすくします。

- ナノスチーム浸透運転中および運転中に窓がくもることがあります。
- ナノスチーム浸透運転中は上下の回転シャワーノズルからの噴射はしません。このとき、ナノスチーム浸透表示部は点滅しています。
水温、水圧、室温などにより、ナノスチームの発生する量が変わります。特に、高水圧地域では給水時間が短くなるために発生量は少なくなります。

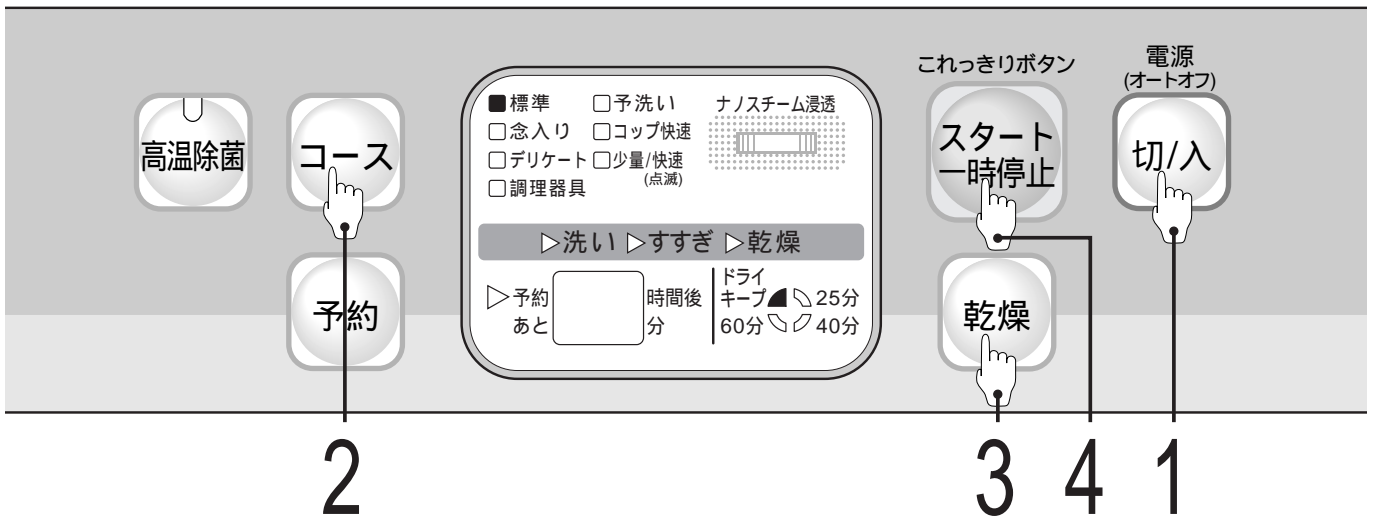
お願い

- 運転開始から約15分間はドアを開けないでください。(洗いあがりが悪くなります)

△ 注意



万一、ドアを開けた場合でも、絶対にヒーターカバーに触らない
●高温になっており、やけどをする恐れがあります。



標準コース

- 食後すぐに洗うとき

念入りコース

- 食後数時間たってから洗うとき
- 油の多い洋食、中華料理などを洗うとき

調理器具コース

- 食事準備後、または食後すぐに調理器具を洗うとき

1 電源スイッチを押す

電源を入れると、前回使用されたコースがセットされます。運転が終了すると、電源スイッチが自動的に「切」になります。

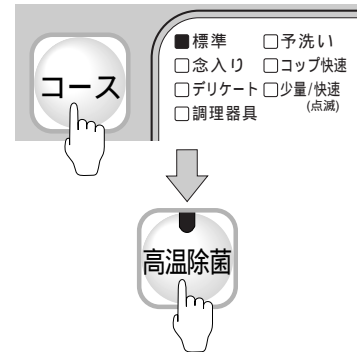


2 コースを選ぶ

コースボタンを押して、コースを選びます。👉 12

「高温除菌」設定をしたい場合は、「高温除菌」ボタンを押してください。(ランプが点灯し、高温除菌運転が設定されます。)👉 9

ナノスチーム浸透運転なしに設定し、運転時間を約4分短くできます。👉 12



3 必要に応じて、乾燥ボタンを押して、乾燥時間やドライキープを選ぶ

乾燥の設定を変えたい場合は、「乾燥」ボタンを押して切り換えてください。👉 13

- 食器や庫内の結露が気になる場合は、ドライキープをおすすめします。



4 スタートボタンを押す

運転が開始されます。

乾燥(乾燥なし設定の場合はすすぎ)まで運転が終了すると、ブザーでお知らせします。

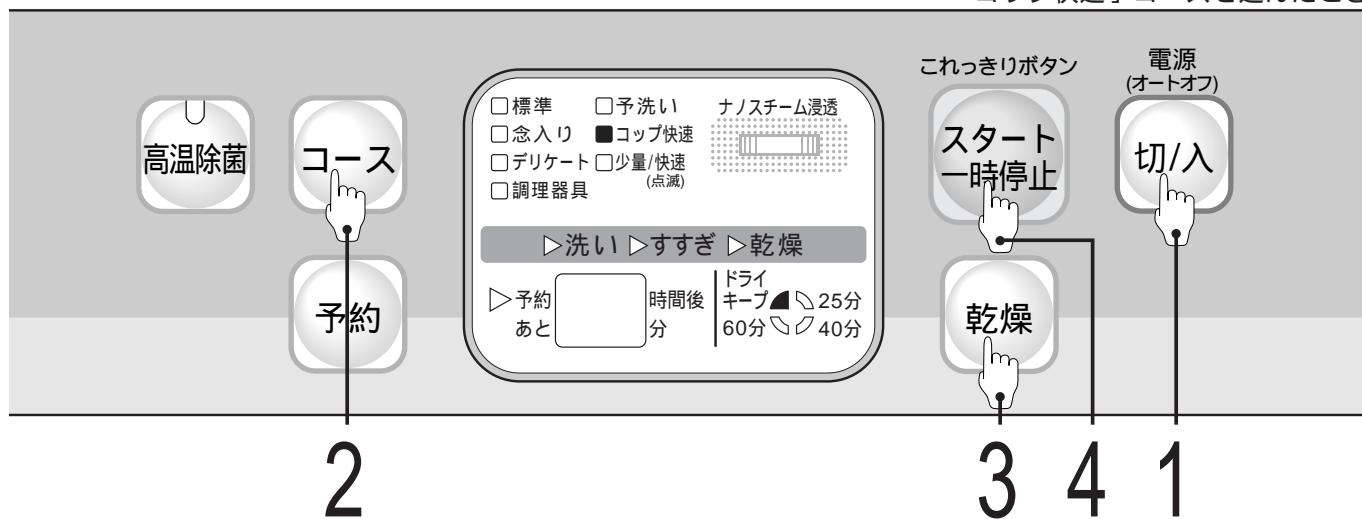


あとしまつ

- ご使用後は、水栓を閉めてください。
- 残菜フィルターを取り外し、掃除してください。👉 26

操作の手順(続き)

「コップ快速」コースを選んだとき



このコースは、ナノスチーム浸透運転は行いません。

デリケートコース

- プラスチック製樹脂容器を洗うとき
(洗い温度を低くしてやさしく洗いあげます)

予洗いコース

- 前もって食器の汚れを軽く落としておくとき
(汚れが乾燥しないようにあらかじめ軽く洗うとき)
洗剤は不要です。
運転後は、「予洗い」コース以外で運転してください。

コップ快速コース

- コップをまとめ洗いするとき

少量コース

- 少量の食器(2~3人分)を食後すぐに洗うとき

快速コース

- 軽い汚れを洗うとき
(パン、バター、たまご、ドレッシングなど)

1 電源スイッチを押す

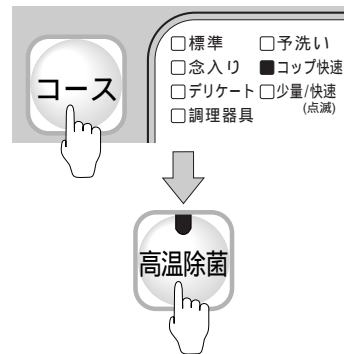
電源を入れると、前回使用されたコースがセットされます。
運転が終了すると、電源スイッチが自動的に「切」になります。



2 コースを選ぶ

コースボタンを押して、コースを選びます。☞ 12

- 「デリケート」「予洗い」コースは高温除菌設定できません。
そのほかのコースで「高温除菌」設定をしたい場合は、「高温除菌」ボタンを押してください。
(ランプが点灯し、高温除菌運転が設定されます。)☞ 9



3 必要に応じて乾燥ボタンを押して、乾燥時間やドライキープを選ぶ

乾燥の設定を変えたい場合は、「乾燥」ボタンを押して切り換えてください。☞ 13

- 「予洗い」コースは乾燥を選べません。
- 食器や庫内の結露が気になる場合は、ドライキープをおすすめします。



4 スタートボタンを押す

運転が開始されます。
乾燥(乾燥なし設定の場合はすすぎ)まで運転が終了すると、ブザーでお知らせします。



あとしまつ

- ご使用後は、水栓を閉めてください。
- 残菜フィルターを取り外し、掃除してください。☞ 26



乾燥のみコース

- 手洗いした食器を乾燥するとき
 ご使用の際は、食器の水切りを十分に行ってください。
 「乾燥のみ」コースは、ドライキープ設定はありません。
 「乾燥のみ」コースには、プラスチック容器は入れないでください。

乾燥時間の目安

ドライ
 キープ▶ 25分
 60分 ◀ 40分

25分	食器をあたためるとき (乾燥はしません)
40分	ある程度乾かして食器をすぐに使用したいとき
60分	普通に食器を乾燥するとき

1 電源スイッチを押す

電源を入れると、前回使用されたコースがセットされます。
 運転が終了すると、電源スイッチが自動的に「切」になります。

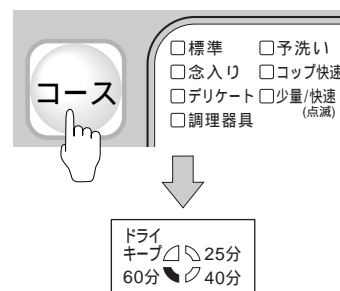


2 コースボタンを押して「乾燥のみ」を選ぶ

「乾燥のみ」コースの設定は、コースボタンを押して「少量/快速」コース表示ランプの次にコース表示ランプが全消灯したとき、乾燥時間表示ランプが点灯し設定されます。

👉 12

「乾燥のみ」の初期設定は、60分です。
 25分、40分の設定もできます。



3 必要に応じて乾燥ボタンを押して、乾燥時間を選ぶ

乾燥の設定を変えたい場合は、「乾燥」ボタンを押して切り換えてください。

👉 13

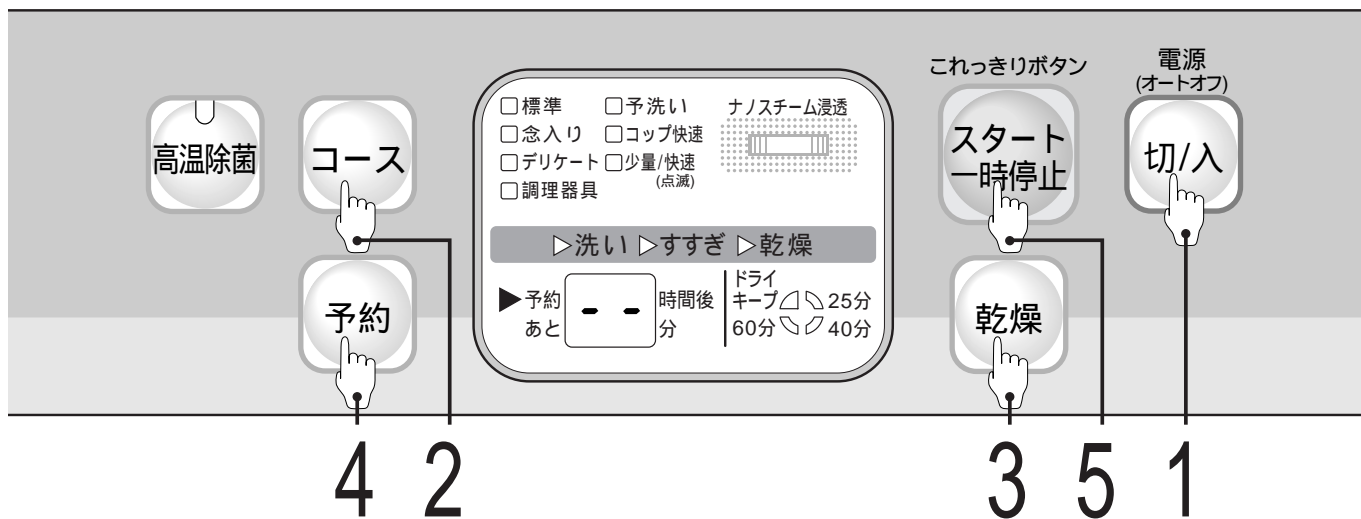


4 スタートボタンを押す

運転が開始されます。
 運転が終了すると、ブザーでお知らせします。



操作の手順(続き)



予約設定

今から何時間後に運転が完了するかを設定します。

- ボタンを押すごとに運転終了時間を4時間後から10時間後まで1時間単位で設定できます。
- 予約待機中に予約ボタンを押すと、予約したコース内容を表示します。

予約ランプ

「予約」を設定するとランプが点灯します。

実際の運転終了時間は、予約運転終了時間とずれる場合があります。

電源プラグを抜いたり、停電したときは、予約が取り消されます。

1 電源スイッチを押す

電源を入れると、前回使用されたコースがセットされます。運転が終了すると、電源スイッチが自動的に「切」になります。

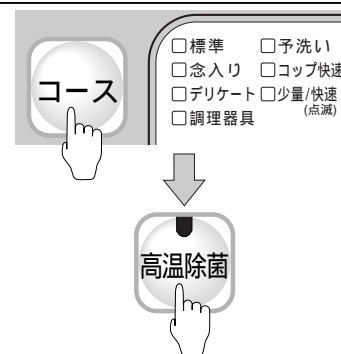


2 コースを選ぶ

コースボタンを押して、コースを選ぶ。

☞ 12

- 「デリケート」「予洗い」コースは高温除菌設定できません。そのほかのコースで「高温除菌」設定をしたい場合は、「高温除菌」ボタンを押してください。(ランプが点灯し、高温除菌運転が設定されます。) ☞ 9



3 必要に応じて乾燥ボタンを押して、乾燥時間やドライキープを選ぶ

乾燥の設定を変えたい場合は、「乾燥」ボタンを押して切り換えてください。☞ 13

- 食器や庫内の結露が気になる場合は、ドライキープをおすすめします。



4 予約ボタンを押して、終了時間を設定する



5 スタートボタンを押す

- スタートボタンを押すと、予約中の乾燥を防止するため、「予洗い」を行って停止します。
- 予約待機中は「予約」ランプが点灯します。
- 設定した時間に運転が終了するように運転が開始されます。「予約」ランプが消灯します。



あとしまつ

- ご使用後は、水栓を閉めてください。
- 残菜フィルターを取り外し、掃除してください。☞ 26

運転時間の目安

下表は水圧0.3MPa{3kgf/cm²}・室温20 の目安です。

(水温、水圧、室温によって変わります)

「高温除菌」を設定した場合は、運転時間が約5分長くなります。(「デリケート」「予洗い」「乾燥のみ」は除く)

コース	給水温度 20						給水温度 60					
	運転時間(分)						運転時間(分)					
	ナノスチーム	洗い	すすぎ	加熱すすぎ	乾燥	計	ナノスチーム	洗い	すすぎ	加熱すすぎ	乾燥	計
標準	5	19	8	21	25	78	5	19	8	13	25	70
念入り	5	35	17	30	25	112	5	32	17	21	25	100
デリケート	-	24	20	17	60	121	-	23	20	11	60	114
調理器具	5	54	17	30	25	131	5	52	17	18	25	117
予洗い	-	6	-	-	-	6	-	6	-	-	-	6
コップ快速	-	6	4	20	(25)	30 (乾燥あり55)	-	6	4	13	(25)	23 (乾燥あり48)
少量	-	20	8	18	25	71	-	18	8	17	25	68
快速	-	14	8	20	(25)	42 (乾燥あり67)	-	9	8	13	(25)	30 (乾燥あり55)
乾燥のみ	-	-	-	-	60	60	-	-	-	-	60	60

「調理器具」コースの洗い行程は、3分運転-2分停止を繰り返す間欠運転を行います。

所要時間について

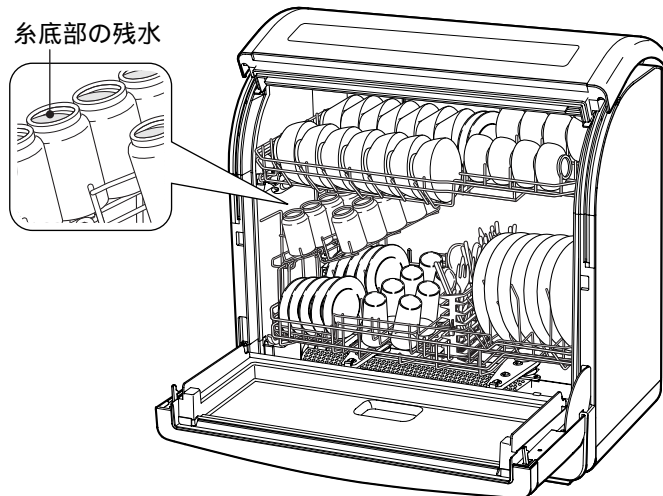
- 所要時間は、水温、室温、給水量、水道水圧、電源電圧により変わります。
- * 冬期など水温が低い場合や、室温が10 以下の場合は、洗い・加熱すすぎの時間は上表より約10~20分長くなります。
- 除菌運転を設定すると、所要時間は長くなります。
- 乾燥時間は、25分、40分、60分、乾燥なしに切り換えることができます。
- 乾燥時間を切り換えると運転トータル時間は変わります。
- 所要時間には、ドライキープの運転時間(約60分)は、含まれていません。

給湯接続時について

- 水よりも、お湯をご使用になる方が運転時間を約10分短くできます。
- 給湯配管にたまっている水の温度が低いと、水温を上げるため所要時間が長くなります。
- 給湯配管条件により、所要時間が変わります。

食器を取り出すとき

- 下かごから先にゆっくりと引き出し、手前からひとつずつ取り出してください。勢いよくかごを引くと食器が落下したり、糸底部の水が落ちることがあります。



あとしまつ

⚠ 注意



残菜フィルターの掃除、お手入れは、運転終了後30分以上経過してから行う

30分経過
してから

- やけどをすることがあります。

残 菜 フ ィ ル タ ー

- 残菜フィルターは、ご使用ごとに掃除してください。

1 残菜フィルターを取り出す。

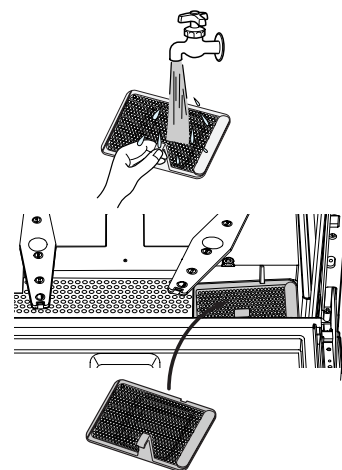
- フィルターを外すときは、たまっている残菜を庫内にこぼさないように十分ご注意ください。本体の故障の原因になります。
- フィルターを外したとき、底部に残水がありますが、異常ではありません。排水ホースからの虫の侵入を防止しています。

2 残菜を捨て、残菜フィルターを洗う。

- 汚れが落ちにくい場合は、歯ブラシなどでこすり落としてください。スチールたわしは、表面が傷つくので使用しないでください。

3 残菜フィルターを元どおりに確実にセットする。

- セットが不十分ですと、ノズルや内部配管に異物が詰まり、正常な運転ができなくなる場合があります。👉 11



お手入れのしかた

- お手入れは、安全のため必ず電源プラグをコンセントから抜いて行ってください。
- 月に1回以上は、入念なお手入れをしてください。

本体表面

本体表面の汚れは、柔らかい布でふき取ってください。

ご注意

- 直接水をかけないでください。
- ベンジン、シンナー、クレンザー、ワックス、弱アルカリ性洗剤などでふいたり、たわしでこすらないでください。(傷、ステンレス表面コート材のはげ、変形の原因になります。)
- 化学ぞうきんをご使用の際は、注意書きに従ってください。

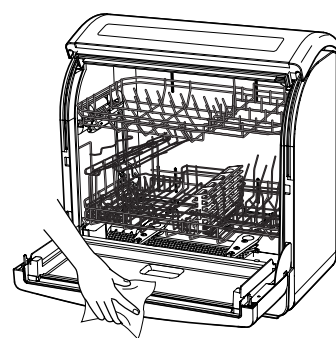


庫内やドア内面

水を含ませて、よく絞った柔らかい布でふいてください。

- 庫内のふちや、ドアのパッキンは、汚れや残菜などが付着しますので、こまめにお手入れしてください。
- 月に1、2回を目安に庫内を洗浄してください。
- 庫内のふちやパッキンおよびドアのパッキンは、汚れや残菜などが付着しますので、こまめにお手入れしてください。
- 水漏れの原因になりますので、ドアや庫内のパッキンはひっぱったりして、ずらさないでください。
- 庫内はときどき専用洗剤を使用し、食器を入れないで「標準」コースで運転しますと、においやぬめり、詰まりを減らすことができます。
- ステンレス槽の水滴乾燥あとが気になる場合は、水を含ませた柔らかい布でふいてください。
- ノズルの噴射口に、汚れや残菜などが詰まったときは、歯ブラシやつまようじなどで取り除いてください。
- 水道水に含まれている鉄分やカルシウムが多い場合は、庫内やドア内面が黄ばんだり、白くなったりすることがあります。このような場合は、酢を含ませた布で拭いてください。それでも取れない場合は、市販のジャーボット洗浄用クエン酸(食品添加物)を約40g洗浄槽内に入れ、「調理器具」コースを設定し運転してください。洗浄用クエン酸は、日立ジャーボット補修部品をお使いください。

商品番号：JP-G24A 001 商品名：ジャーボット洗浄用クエン酸(40g×4包入り)
または、クエン酸100%の市販品をお使いください。



上下回転シャワーノズル

- 汚れが気になるときに洗ってください。

1 本体から取り外す。

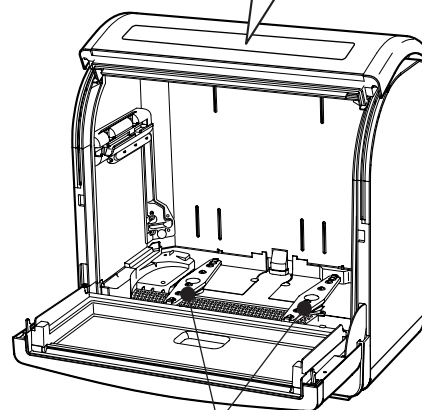
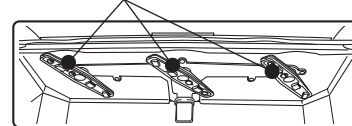
- かごを取り出してから、上下回転シャワーノズルを取り外してください。
- 上回転シャワーノズルは、中央を手でつかみ、真下に引き抜いてください。
- 下回転シャワーノズルは、中央を手でつかみ、真上に引き抜いてください。

2 水につけ、ゆすって汚れを落とす。

3 取り付ける。

- 外すときと逆の手順で行ってください。
- 上・下別の位置に取り付けることはできません。
- 取り付け後、上下回転シャワーノズルが手でスムーズに回転することを確認してください。

上回転シャワーノズル



下回転シャワーノズル

故障かなと思ったら





現象		原因	対処方法
給水中	ヒューという音がする	給水圧力が高い場合に、給水弁およびジェットシャワーからの水流により音が発生するためです。	故障ではありません。
	洗い	洗い上がりが悪い	食器などが重なっていたり、向きが逆になっている。 上かごに食器を下向きに入れている。 セットの向きが逆になっている。
洗えていないものがある		残菜フィルターが目詰まりしている。 ノズルが目詰まりしている。	残菜フィルターは毎回掃除し、正しくセットしてください。 掃除をしてください。
		細かい汚れが食器に付着している。	ふりかけ、お茶の葉、ゴマなどの細かい汚れは、水でさっと洗い流してからセットしてください。
		焼き付き、茶渋、焼けこげ、口紅などの頑固な汚れをそのまま入れている。	頑固な汚れはあらかじめこすり落としてからセットしてください。
		汚れが乾燥して固まっている。	食事が終わったらできるだけ30分以内に洗うか、食器をつけおきしてからようにしてください。
	食器が黄ばんだり、黒ずんだりする	水に含まれている鉄分や茶渋によるものです。	月に数回食器を手洗いしてください。
	洗剤	専用洗剤を入れ忘れていませんか。 専用洗剤以外の洗剤を使用していませんか。	専用洗剤を適量入れて洗浄をしてください。
乾燥	糸底部に残水がある	食器のセットのしかたや形状によっては運転終了後、食器の糸底部や食器が重なっている部分に水滴が若干残ることがあります。	ふきんなどでふき取ってください。 食器をセットするときに、重なりがないようにまた水たまりができにくい方向にセットすると乾燥の仕上がりが良くなります。
	ガラス食器類に水滴の跡が残る	洗剤やすすぎ不足のためでなく、水に含まれているミネラル分が水滴の跡となって残ることがあります。	ときどきレモン水や酢を含ませた布でふくと、きれいになります。
	庫内、かご、ノズルの水滴について	運転終了後に、庫内の天井やドアの内側、かご、ノズルなどに水滴が残ることがあります。これは庫内の結露現象とすすぎの時に付着したものです。	ドライキープありで運転すると、結露現象による水滴の付着が少なくなります。また、高温除菌ボタンを押して運転すると加熱すすぎ水温が上がり、乾燥性能が良くなります。
	プラスチック製容器に水滴が残る	乾きにくいいため、水滴が残ることがあります。	ふきんなどでふき取ってください。
本体	ドアの周りに結露する	冬期など寒い日にはドアの周りや排気口周辺に結露する場合があります。	運転終了後にふき取ってください。
	運転中に「ザーザー」音がする	洗い中や排水動作中に「ザーザー」と音がする場合があります。これは、洗浄ポンプに空気が入るために発生する音です。	異常ではなく、性能に影響ありませんのでそのままお使いください。

	現象	原因	対処方法
本体	残菜フィルターの下に水が残っている	排水ホースからの虫の侵入を防止しています。	異常ではありませんのでそのままお使いください。
	窓がくもる	ナノスチーム発生および蒸気により窓がくもることがあります。	故障ではありません。
	ナノスチーム発生中に煙のように見える	ナノスチームが発生しているためです。	故障ではありません。
	運転中ににおいが発生する	ナノスチームが発生するときにヒータに付着した残菜が加熱するためです。	故障ではありません。
	使用中におう	ご購入後しばらくはゴムや樹脂のにおいがする場合があります。	故障ではありません。

電源オートオフ

- 運転が終了すると、電源スイッチは自動的に切れます。(ドライキープなし時)
- 一時停止の状態やドアを開いた状態で1時間以上放置されると電源スイッチは自動的に切れます。
- 異常報知のときは、1時間経過すると負荷がオフになります。(E1、E2、FP、F2は除く)
ただし、操作パネル部のエラーは表示されたままとなります。

異常報知 次のようなときにはエラー表示(パネルの異常表示部)やブザーでお知らせします。

エラー表示	お知らせ内容	点検するところ	運転を再開するとき
	10分(ナノスチーム運転なしの時は12分)たっても正常に給水されないとき 10秒以内で給水が終わってしまったとき	水栓が閉じていませんか。 水道が凍結したり断水していませんか。 給水ホース接続口の網にごみがたまっていませんか。 排水ホースが折れたり、つぶれていませんか。 フィルターが目詰まりしていませんか。 排水ホースが10cm以上立ち上がっていませんか。 上記原因を取り除いてもエラーが出る場合は、給水弁の流量調整が異常です。 お買い上げの販売店にご相談ください。	一度電源スイッチを「切」にして異常の原因を取り除いたあと、電源を入れて再度、運転し直してください。
	3分たっても正常に排水されないとき	排水ホースが折れたり、つぶれていませんか。 フィルターが目詰まりしていませんか。	
	洗い開始のときに水温が75 以上のとき(デリケートコース時は60 以上のとき)	接続した給湯機の設定温度が高くありませんか。設定温度を70 以下にしてください。(デリケートコース時は60 以下にしてください)	
	ドアが開いているとき		ドアを閉じて再度、運転し直してください。

- 「F2」「FP」が表示された場合は、**水栓を止めて修理を依頼してください。**
- 上表以外の異常表示(Fから始まる表示など)がある場合は、外来ノイズによる誤動作が考えられます。電源ボタンを一度切りし、再びスタートさせ、同様に異常報知した場合は、使用を中止して修理を依頼してください。

修理を依頼される前に

●異常が生じたときは修理を依頼される前に次の点検をしてください。

症 状	点 検 す る と ころ	症 状	点 検 す る と ころ
全然運転しない	<ul style="list-style-type: none"> ●ブレーカーが「切」になっていませんか。 ●電源プラグがコンセントにしっかり差し込まれていますか。 ●ドアは確実に閉まっていますか。 	排水しない	<ul style="list-style-type: none"> ●排水ホースが曲がったり、つぶれたりしていませんか。
	給水しない	<ul style="list-style-type: none"> ●水栓が閉じていませんか。 ●水道が凍結したり断水したりしていませんか。 ●給水ホース接続口の網にごみがたまっていませんか。 	洗えない
ドアから水が漏れる			<ul style="list-style-type: none"> ●ドアと洗浄槽の間に異物が挟まっていますか。 ●本体が傾いて据え付けられていませんか。

排水中や洗浄中にキーンと音がする場合がありますが、性能上支障はありません。

凍結・停電・断水時の対応について

現 象	対 応
凍 結	<ul style="list-style-type: none"> ●もし凍結したときには <ol style="list-style-type: none"> ① 給水ホースと排水ホースを外し40 程度のお湯につけます。 ② 庫内に60 程度のお湯を水位の目安(☞ 34)まで入れてドアを閉め、約150～200分放置してください。(室温15 の場合) 水を入れすぎた場合、水もれを検知して排水する場合がありますのでご注意ください。 ③ 給水ホースを水栓に接続し、排水ホースを排水口に接続してから、「予洗い」コース(☞ 34)で試運転を行い、正常に運転することを確認してください。 もし、正常に運転しない場合は、使用を中止して、修理を依頼してください。
停 電	<ul style="list-style-type: none"> ●停電が回復したら、「操作の手順」☞ 20に従い、運転を初めからやりなおしてください。
断 水	<ul style="list-style-type: none"> ●電源スイッチを「切」にして運転を中止してください。 ●断水が回復してから使用する場合 給水ホースを水栓から外し、濁った水を水栓から排出してから「操作の手順」☞ 20に従い、運転を初めからやりなおしてください。

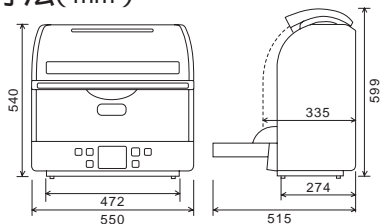
据え付けかた

1 本体の据え付け

1 据え付け前に

- 梱包材を取り外してください。
- 付属品を確認してください。👉 10
本体を開梱し、ドアを開けたときに槽内に水滴が残っている場合があります。これは、製品を出荷する際に試験をした水が一部残ったものであり、特に問題はありません。

2 本体寸法(mm)



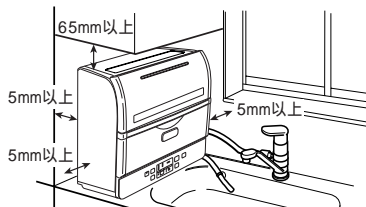
3 本体の設置

1) 設置場所について

- この食器洗い乾燥機は、「消防法設置基準」に基づく試験基準に適合しております。建築物の可燃物などからの離隔距離は、下表以上の距離を保ってください。

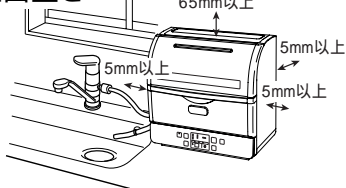
(本体の設置のしかた)

横置き



場所	離隔距離(mm)
上方	65
左方	5
右方	5
後方	5
下方	0

正面置き



お願い

加熱洗いや加熱すぎ、乾燥時に排気口やドアのまわりから槽内の蒸気が排出されます。本体側面のドア部と壁の距離が近いと壁で冷やされて結露する場合がありますので、約5cm以上離すことをおすすめします。

👉 19(図参照)

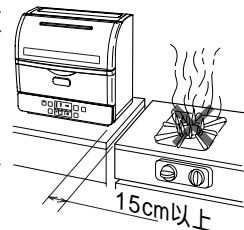
- 給排水への接続や使い勝手を考慮すると、流し台の上に置くのが、理想的です。
- しっかりとした水平な面に据え付けてください。(傾いた場所では、正しく動作しない場合や水もれする場合があります。)
- 本機は、ドアが上に開くため、設置面から上方に605mm以上の空間が確保できる場所に設置してください。(排気口から蒸気が出て、結露する場合がありますため、上方の空間をできるだけあけて設置することをおすすめします。)
- 凍結の恐れのある場所(室温0℃以下)や直射日光のあたる場所への設置は避けてください。
- 本体の脚が水平な面にしっかり設置できる場所に設置してください。

本機の金属部分が、家屋の金属板、流し台のステンレス天板などと電氣的に接触しないようにしてください。電気設備技術基準167条により義務づけられています。

警告



ガスコンロなどの熱源からは15cm以上離す
火気注意



- 変形や火災の恐れがあります。

ご注意

- 本体はテレビやラジオから1m以上離してください。画像の乱れや雑音が入ることがあります。
- 本体は、電磁波の強い家電製品から、約10cm以上離してください。誤動作し、異常報知する恐れがあります。(ただし、製品の種類、機種によっては、更に離す必要がある場合もありますので、各製品の取扱説明書をご参照ください。)

2 電源の確認

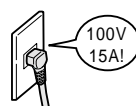
警告



交流100V・定格15A以上のコンセントを単独で使う
● 他の器具と併用すると分岐コンセント部が異常発熱して発火することがあります。

- 定格15A以上のコンセントに単独で使ってください。

- 電源プラグは、必ず専用のコンセントに接続してください。タコ足配線は絶対にしないでください。
- 工事はすべて電気設備技術基準に従って行ってください。



据え付けかた(続き)

3 アースの接続

⚠ 警告



アース接続

アース線を確実に取り付け

- 故障や漏電のときに感電する恐れがあります。アースの取り付けは、必ず電気工事店または販売店にご相談ください。

アース線は必ず取り付けてください。

- 万一の漏電時の感電事故を防ぐためです。また、漏電遮断器の取り付けもおすすめします。
- テレビ、ラジオに入る雑音を防ぐ効果もあります。
- アース線を取り付けるときは、電源プラグをコンセントから抜いた状態で接続してください。
- 設置場所の変更や転居の際には、アースの取り付けを必ず行ってください。

アース端子がある場合

アース線をアース端子に確実に接続してください。

アース端子がない場合

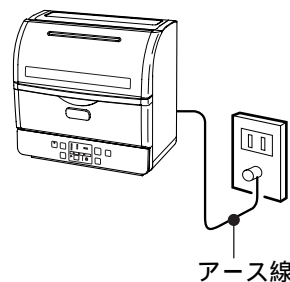
アース工事をしてください。

(電気工事士の有資格者がD種(第3種)接地工事をするよう、法令で定められています。)

ご注意

次のようなところには、絶対にアース線を接続しないでください。(法令などで禁止)

- ガス管、電話線、避雷針、水栓水道管は途中から塩ビ管になっているところが多いため避けてください。



アース線

4 水道水圧の確認

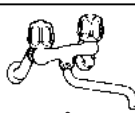

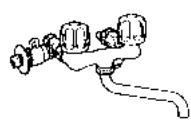
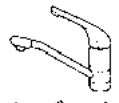
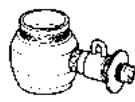
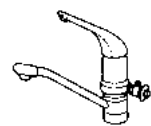

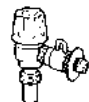
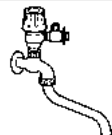

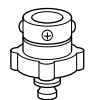

- 水道水圧は0.03～0.8MPa〔0.3～8kgf/cm²〕、流量は毎分6L以上必要です。(特に高水圧地域では、所定の減圧弁を必ず取り付けてください。)
- *水栓を全開にして、普通の洗面器(4～5L)に約30～40秒以内で一杯になるかが目安です。

- *水道水圧が低すぎると給水しないことがあったり給水時間が長くなります。
- *水圧が低いときは水道工事店にご相談ください。

5 「分岐水栓」「ワンタッチつぎて」の取り付け

この機種を使用するには、別売の「ワンタッチつぎて」または「分岐水栓」が必要です。ご家庭の水道水栓の形により、適用分岐水栓が異なりますので、「分岐水栓」をお買い求めの際は、現在お使いの水道水栓メーカー、形式をお調べの上、お買い上げの販売店にご相談ください。

取り付け例

	取り付け前	適用分岐水栓・ワンタッチつぎて	取り付け後
湯水混合栓	 バルブタイプ	分岐水栓 (別売品)  CB-S268A6 (ねじ外径26mm・28mm兼用)	
	 シングルレバータイプ	分岐水栓 (別売品)  CB-SS6 (TOTO製の例)	
自在水栓 (単水栓)		分岐水栓 (別売品)  CB-E6 (外ねじ用)	
横水栓		ワンタッチつぎて (別売品) 	

ご注意

- 湯水混合水栓、自在水栓の先端には、別売のワンタッチつぎてを取り付けしないでください。水もれの原因になります。
- 横水栓にすでに古い「ワンタッチつぎて」が付いている場合は、必ず新しい「ワンタッチつぎて」に取り替えてください。

6 給湯機に接続する場合

- 給湯の場合は温度調節が可能な10号以上の先止め式給湯機に接続してください。
- 給湯機の設定温度は70℃以上に設定しないでください。本機の故障の原因となります。
- 元止め式の湯沸器に接続することは絶対にしないでください。本機の故障の原因となります。

* 給湯についてはガス器具販売店、水道工事店またはお買い上げの販売店にご相談ください。
(特に高水圧地域では、給湯機に所定の減圧弁を必ず取り付けてください)

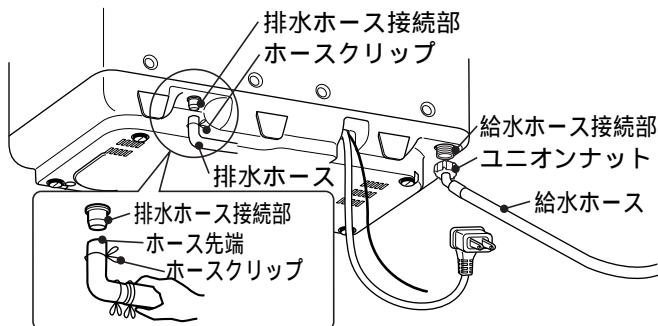
7 給水・排水ホースの取り付け

- 本体に給水・排水ホースを取り付けます。
- 据付時に給水・排水ホースが折れ曲がらないようにしてください。

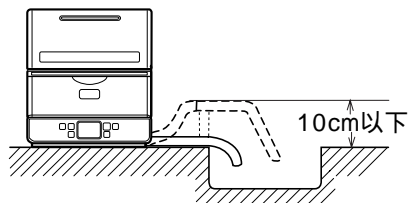
- 1 給水ホースのユニオンナットを給水口にねじ込みます。(パッキンが入っています)
- 2 排水ホースを排水ホース接続部の元までしっかり差し込みホースクリップで固定します。排水ホースを差し込みにくい場合は、ホースに水をつけて入れると、差し込みやすくなります。

注意

- 給水ホースの本体接続のナットはしっかり締めつける
注意 ● 水漏れの原因になります。

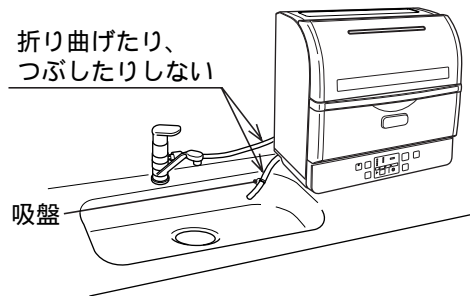


- 排水ホースを途中で立上げるときは10cm以下にしてください。



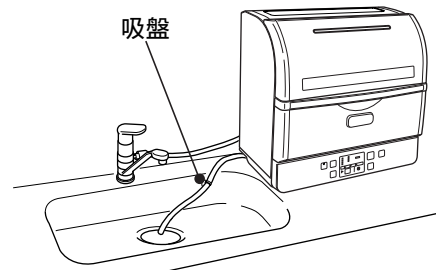
- 排水ホースの先端は設置面より低くしてください。排水不良や、残水の増加の原因になります。
- 付属の吸盤1個を使い排水ホースをしっかりとシンクに固定してください。
* 固定が不完全ですと、水圧でホース先端が振れて動き、排水がシンク外に飛散し床をぬらす場合があります。
- 排水ホースの先端をシンクなどに突き当ててふさがないようにしてください。

- 据え付け時、給・排水ホースが途中で折れ曲がったり、つぶれたりしないようにしてください。
* 給・排水ができなくなることがあります。



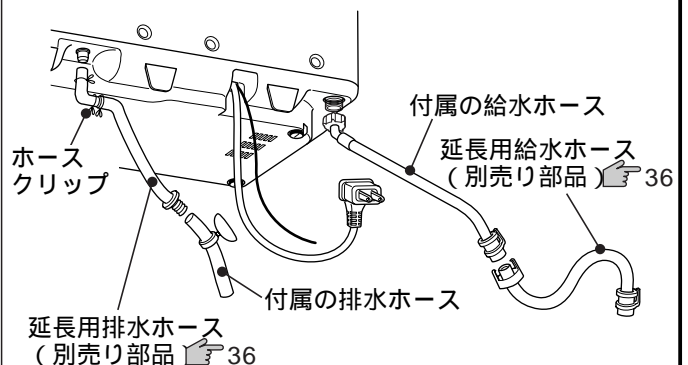
《排水ホースをシンクの壁に沿わせる場合》

- 排水ホースが長すぎるときは切断してください。(長すぎて途中で曲がると、排水できなくなります)



《排水ホースを排水口に入れる場合》

給・排水ホースを延長するとき



- 延長後のホース全長は2.2m以内にしてください。

据え付けかた(続き)

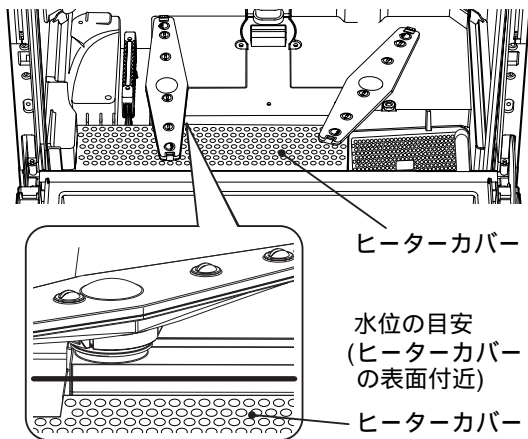
8 水平調整のしかた

1 給水する。

- 給排水ホースを取り付け後、「予洗い」コースで運転し、給水後、洗いを開始したら「スタート/一時停止」ボタンを押して、運転を止めてください。
- 洗いを開始すると噴射音(パシャパシャという音)が聞こえます。

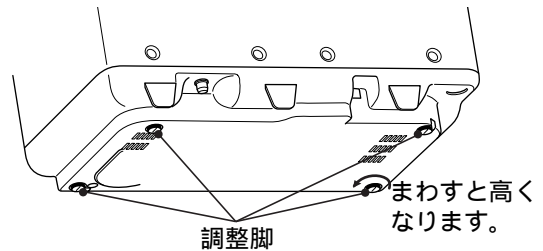
2 水平を確認する。

- ドアを開け、水面とヒーターカバーが平行になっているかどうか確認してください。
- 平行になっていない場合は、水位が高い方の脚の高さを調整します。



3 脚の高さの調整方法。

- 水が入ったまま本体を傾けますと、本体もしくは台板内に水が漏れます。必ず水を抜いてから作業を行ってください。(「乾燥のみ」コースを選択し、スタートボタンを押してください。排水できます。)
- 調整脚をまわして、高さを調整してください。



9 試運転

本体の設置が完了したら、「操作の手順」☞ 22に準じて、「予洗い」コース運転を行ってください。(約5分間で試運転が完了します。)

- 運転途中で、「水平調整のしかた」☞ 34に従い、本体の水平調整を行ってください。
- 運転終了後、ドアを開けて排水されていることを確認してください。

給湯機に接続するとき

- 給湯機の設定温度は70 以上に設定しないでください。(70 以上に設定すると本機の故障の原因となる場合があります。)
- 「デリケート」コースの場合は60 以下に設定してください。
- 運転したあとは、給湯機の温度を普段ご使用の温度に戻してください。

やむをえずスタート後に食器を追加するときは、

- ① 「スタート/一時停止」ボタンを押す。
- ② ロック解除ボタンを押し、ドアをゆっくり開ける。
(☞ 8をご覧ください。)
(ドア内面の水滴が落ち、飛散するのを防ぐためです。)
- ③ 食器を追加し、ドアを閉めて(☞ 8をご覧ください。)、
「スタート/一時停止」ボタンを押す。

⚠ 注意



運転中はドアを開けない

- 高温の湯気が出てやけどをする恐れがあります。
洗浄水が高温になっており、手を触れるとやけどをします。ドアの水滴が庫外へ落下することがあります。

ご注意

- 運転途中でふたを開けると、ドア(上)から本体の天面に水滴が落ちる場合があります。

アフターサービスと保証について

保証書(別添)

保証書は、必ず「お買い上げ日・販売店名」などの記入をお確かめのうえ、販売店から受け取っていただき、内容をよくお読みのあと、大切に保存してください。

保証期間
お買い上げの日から1年間です。

補修用性能部品の保有期間

食器洗い乾燥機の補修用性能部品の保有期間は、製造打ち切り後6年です。補修用性能部品とは、その商品の機能を維持するために必要な部品です。

転居されるとき

ご転居により、お買い上げの販売店のアフターサービスを受けられなくなる場合は、前もって販売店にご相談ください。

電源周波数の異なる地区へのご転居に際しても部品の交換は不要です。

ご不明な点や修理に関するご相談は

修理に関するご相談ならびにご不明な点は、お買い上げの販売店または下記窓口にお問い合わせください。

修理を依頼されるときは

28～29ページに従って調べていただき、なお異常のあるときは、ご使用を中止し、必ず、電源プラグを抜いてからお買い上げの販売店にご連絡ください。

出張修理

保証期間中は

修理に際しましては保証書をご提示ください。保証書の規定に従って、販売店が修理させていただきます。

保証期間が過ぎているときは

修理すれば使用できる場合には、ご希望により修理させていただきます。

ご連絡していただきたい内容

品名	食器洗い乾燥機
形名	KF-W70EV形
お買い上げ日	年 月 日
故障の状況	できるだけ具体的に
ご住所	付近の目印なども併せてお知らせください。
お名前	
電話番号	
訪問ご希望日	

修理料金の仕組み

技術料	故障した製品を正常に修復するための料金です。技術者の人件費、技術教育費、測定機器などの設備費、一般管理費などが含まれます。
部品代	修理に使用した部品代金です。その他修理に付帯する部材などを含む場合もあります。
出張料	商品のある場所へ技術者を派遣する場合の費用です。別途、駐車料金をいただく場合があります。

愛情点検

長年ご使用の食器洗い乾燥機の点検をぜひ!



ご使用の際、このような症状はありませんか？

- スイッチを入れても時々運転しないことがある。
- コードに“ひび割れ”や“傷”がある。
- 運転中に異常な音や振動がする。
- 水漏れがする。(洗淨槽、ホース、つぎてなど)
- 焦げ臭い“におい”がする。
- さわると“ビリビリ”と電気を感じる。
- その他の異常がある。

ご使用中

このような症状のときは、故障や事故防止のため、スイッチを切り必ずお買い上げの販売店に、点検・修理をご相談ください。

日立家電品についてのご相談や修理はお買い上げの販売店へ

なお、転居されたり、贈物でいただいたものの修理などで、ご不明な点は下記窓口にご相談ください。

修理などアフターサービスに関するご相談は

TEL 0120-3121-68

FAX 0120-3121-87

(受付時間) 365日 / 9:00～19:00

商品情報やお取り扱いについてのご相談は

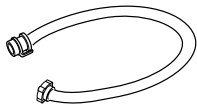
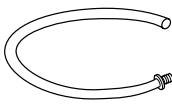

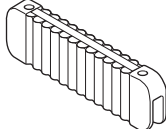
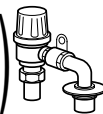
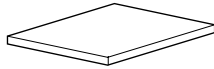
TEL 0120-3121-11

FAX 0120-3121-34

(受付時間) 9:00～17:30 / 携帯電話、PHSからもご利用できます。日曜・祝日と年末年始・夏季休暇など弊社の休日は休ませていただきます。

別売り部品

価格は、2005年7月現在の消費税率を基に総額表示を行っています。

延長用給水ホース 部品番号 KF-200-076  長さ：1m 希望小売価格2,520円 (税抜2,400円)	延長用排水ホース 部品番号 KF-200-077  長さ：1m 希望小売価格1,155円 (税抜1,100円)	ワンタッチつぎて 部品番号 KW-S451-617  希望小売価格1,365円 (税抜1,300円)	Ag ⁺ イオン除菌カセット(交換用) 部品番号 KF-W70EX-005  希望小売価格1,575円 (税抜1,500円)	分岐水栓 (他、数種類準備しています。販売店にご相談ください。)  * 給湯機に接続して使用する場合は、給湯専用の分岐水栓が必要です。	専用置き台 型式 HK-S50  寸法：幅533×奥行340×高さ12(mm) 希望小売価格5,250円 (税抜5,000円)
---	---	---	--	---	---

●上記の希望小売価格は、価格改正に伴い変更する場合があります。

仕様

種類	電気食器洗い乾燥機	洗浄方式	上下ノズルによる噴射方式	食器収納容量	7人用 例： 大皿 7点 湯のみ 8点 中皿 1点 コップ 8点 小皿 14点 小ばち 8点 茶わん 7点 はしなど 汁わん 7点
電源	100V 50/60Hz共用	すすぎ方式	給排水+水交換すすぎ方式		使用水量
消費電力	モーター 約100W(50Hz)/ 約140W(60Hz) ヒーター 1,100W 最大消費電力 約1,200W(50Hz)/ 約1,240W(60Hz)	乾燥方式	温風強制送風方式	専用洗剤の標準使用量	約 4.5g/回 (標準コース) 約13.5g/回 (調理器具)
外形寸法	幅 奥行 高さ 550×335×540mm (突出部は含まない)	水道水圧	0.03～0.8MPa (0.3～8kgf/cm ²)		
質量	約19kg				

お客様メモ

後日のために記入しておいてください。
サービスを依頼されるとき、お役に立ちます。

購入店名

電話 () -

ご購入年月日 平成 年 月 日

日立 ホーム＆ライフソリューション株式会社

〒105-8410 東京都港区西新橋2-15-12
電話(03)3502-2111