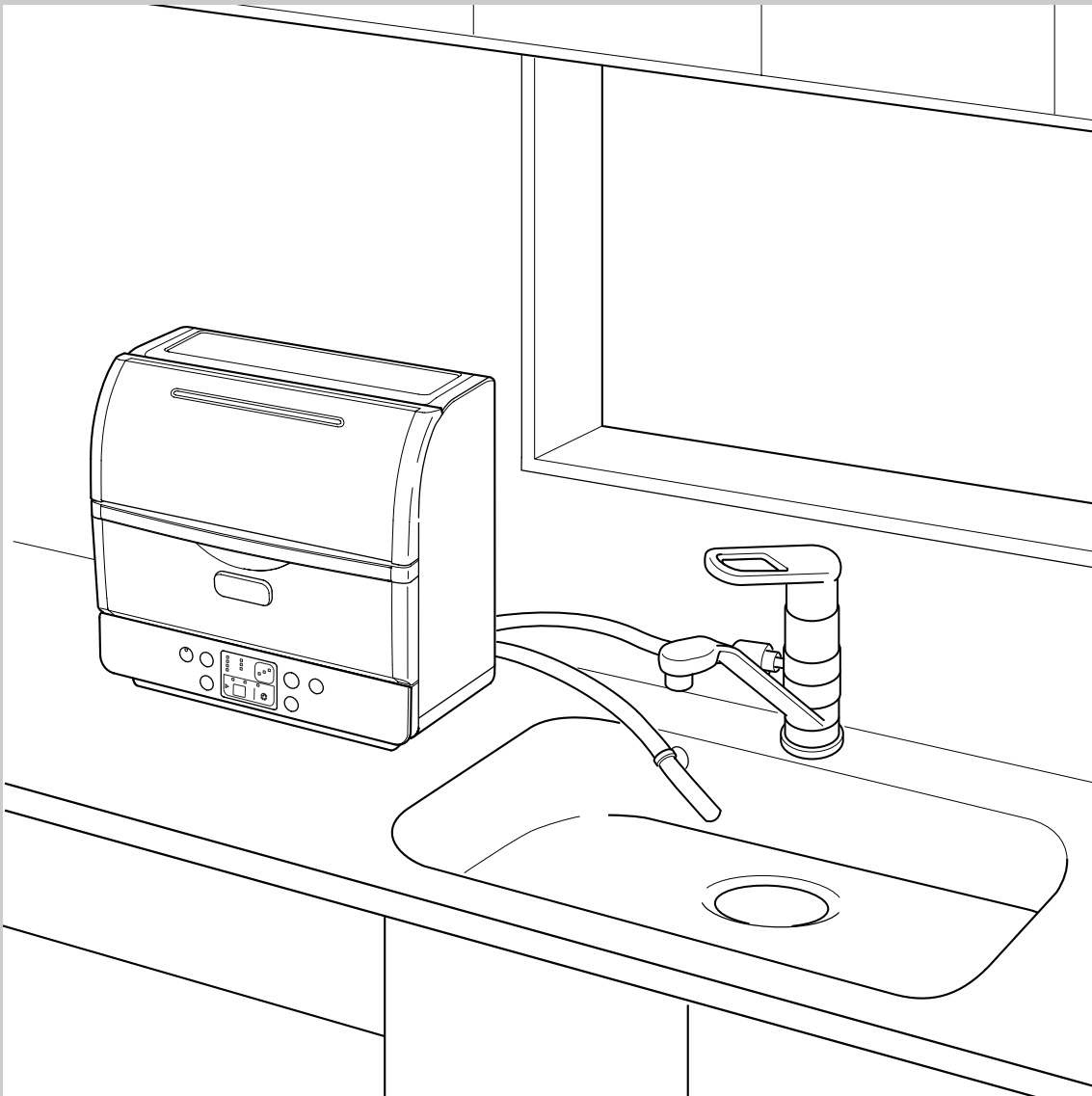


# 日立食器洗い乾燥機 KF-W70EX形



きらきら生活

日立食器洗い乾燥機

このたびは日立食器洗い乾燥機をお買い上げいただき、まことにありがとうございました。

**この取扱説明書をよくお読みになり、正しくご使用ください。**

お読みになったあとは、保証書とともに大切に保存してください。

# 特 長

## 1 大容量でもコンパクトサイズ

- キッチンに置けるスリム&コンパクトボディ。

## 2 容量検知でかしくく節水

- 食器の容量に応じてムダをおさえて洗浄。

## 3 Ag<sup>+</sup>イオンコート除菌で衛生的

- 高温でも除菌できる「ダブル除菌」。

## 4 上下ダブル回転噴射洗浄でキレイ

- 大容量の食器から調理器具まできちんと洗浄。

## 5 大きく開いて出し入れラクラク

- 使いやすいワイドオープン扉。

# もくじ

ページ



ご使用の前に	特長	2	ご使用の前に	
	安全上のご注意	4		
	付属品の確認	7		
	別売部品	7		
	各部のなまえ	8		
	操作パネルのなまえとはたらき	10		
食器のセット	運転前の準備	12	食器のセット	
	入れてはいけないもの	16		
	食器の入れかた	16		
使いかた	使用上のご注意	21	使いかた	
	食後すぐに洗うときには	標準コース		22
	食後数時間たって洗うときには	念入りコース		23
	プラスチック製樹脂容器を洗うときには	デリケートコース		24
	調理器具を洗うときには	蒸らし(調理器具)コース		25
	油汚れのない食器を洗うときには	洗剤なしコース		26
	軽い汚れを洗うときには	さっとコース		27
	手洗いした食器を乾燥するときには	乾燥のみコース		28
	食器の汚れを軽く落としておくときには	予洗いコース		29
	運転終了時間を指定したいときには	予約		29
	運転時間の目安			30
	仕上がりが悪いと思われるときには			32
	お手入れのしかた			33
その他	凍結・停電・断水時の対応について	34	その他	
	据え付けかた	35		
	故障かなと思ったら	40		
	修理を依頼される前に	40		
	アフターサービスと保証について	41		
	仕様	42		

# 安全上のご注意




ご使用前に、この「安全上のご注意」をよくお読みのうえ、正しくお使いください。

ここに示した注記事項は


表示内容を無視して誤った使い方をしたときに生じる危害や損害の程度を、次の表示で区分し、説明しています。

 <b>警告</b>	この表示の欄は、「死亡または重傷などを負う可能性が想定される」内容です。
 <b>注意</b>	この表示の欄は、「傷害を負う可能性または物的損害のみが発生する可能性が想定される」内容です。

## 絵表示の例

	「警告や注意を促す」内容のものです。
	してはいけない「禁止」内容のものです。
	必ず実行していただく「指示」内容のものです。

●お読みになったあとは、お使いになる方がいつでも見られるところに必ず保管してください。

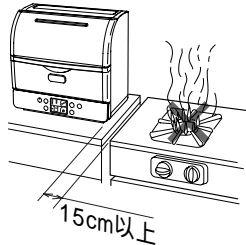
 <b>警告</b>	
 <p><b>絶対に分解したり修理・改造しない</b></p> <p>分解禁止</p> <ul style="list-style-type: none"> <li>●火災・感電・けがの原因になります。</li> <li>●修理は、販売店にご相談ください。</li> </ul>	 <p><b>定格15A以上・交流100Vのコンセントを単独で使う</b></p> <p>電源</p> <ul style="list-style-type: none"> <li>●他の器具と併用すると分岐コンセント部が異常発熱して発火することがあります。</li> </ul> 
 <p><b>アース線を確実に取り付ける</b></p> <p>アース接続</p>  <ul style="list-style-type: none"> <li>●故障や漏電のときに感電する恐れがあります。アースの取り付けは、必ず電気工事店または販売店にご相談ください。</li> </ul>	 <p><b>水につけたり、水をかけたりしない</b></p> <p>水かけ禁止</p>  <ul style="list-style-type: none"> <li>●ショート・感電の恐れがあります。</li> </ul>
 <p><b>子供だけで使わせたり、幼児の手の届くところで使わない</b></p> <p>禁止</p> <ul style="list-style-type: none"> <li>●やけど、感電、けがをすることがあります。</li> </ul>	 <p><b>本体の天面に物を置かない</b></p> <p>禁止</p> <ul style="list-style-type: none"> <li>●本体の変形や水漏れの原因になります。</li> <li>●ドアの開閉時に、上の物が落ちるとけがをすることがあります。</li> </ul>

# 警告



火気注意

ガスコンロなどの熱源からは  
15cm以上離す



●変形や火災の恐れがあります。



プラグを抜く

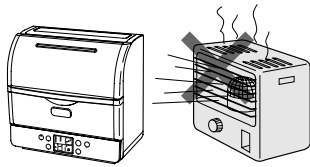
動かなくなったり、異常がある場合は事故防止のためすぐに電源プラグを抜いて、お買い求めの販売店に必ず点検・修理を依頼する

●感電や漏電・ショートなどによる火災の恐れがあります。



火気禁止

火のついたローソク、蚊取り線香、  
煙草などの火気や、揮発性の引火物を近づけない



●変形や火災の恐れがあります。



禁止

電源コードや電源プラグが傷んだり、コンセントの差し込みがゆるいときは使用しない

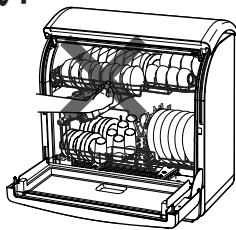


●感電・ショート・発火の原因になります。



禁止

運転中または運転終了後30分間は、絶対に庫内やヒーターカバーに触れない



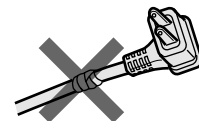
●やけどをすることがあります。



禁止

電源コードを傷つけない

傷つけ・加工・無理な曲げ・引っ張り・ねじり・重いものを載せる・挟み込むなどしない



●電源コードが破損し、火災・感電の原因になります。



ぬれ手禁止

ぬれた手で、電源プラグの抜き差しはしない

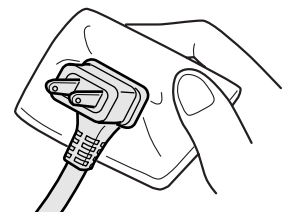


●感電の原因になります。



清掃

電源プラグは、刃および刃の取り付け面にほこりが付着している場合はよくふく



●火災の原因になります。

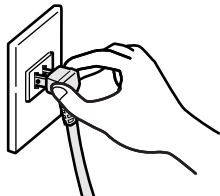
# 安全上のご注意(続き)

## ⚠ 注 意



プラグを持つ

電源プラグを抜くときは、電源コードを持たずに必ず先端の電源プラグを持って引き抜く



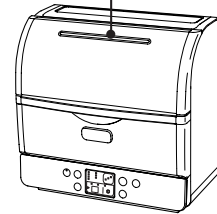
- 感電やショートして発火することがあります。



禁止

運転中排気口付近には近づかない

排気口

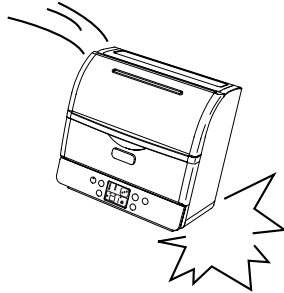


- 湯気・温風によりやけどをすることがあります。

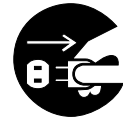


衝撃禁止

運転中は本体に衝撃を与えない



- 感電や漏電・ショートによる火災の恐れがあります。



プラグを抜く

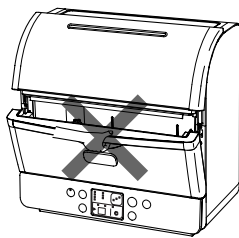
長時間ご使用にならないときは、必ず電源プラグをコンセントから抜き、水栓を閉じる

- 絶縁劣化による感電や漏電火災・水漏れの原因になります。



指に注意

ドアを閉めるとき、指を挟まないように注意する

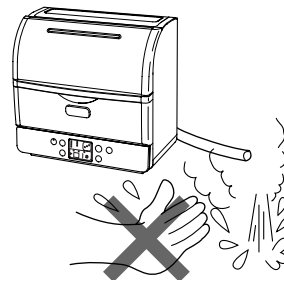


- けがをする恐れがあります。



禁止

排水(高温水)に手を触れない



- 手に触れるとやけどをする恐れがあります。



注意

給水ホースの本体接続のナットはしっかり締めつける

- 水漏れの原因になります。



禁止

本体はしっかりとした水平な面に据え付ける

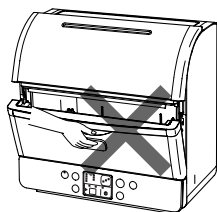
- 傾いた場所、凹凸のある場所、脚がかからない場所に据え付けると本体がゆがんで水漏れや、漏れた温水でやけどをする恐れがあります。

## ⚠ 注意



禁止

**運転中はドアを開けない**



- 高温の湯気が出てやけどをすることがあります。  
洗浄水が高温になっており、手を触れるとやけどをします。



30分経過してから

**食器の取り出し、残菜フィルターの掃除、お手入れは運転終了後30分以上経過してから行う**

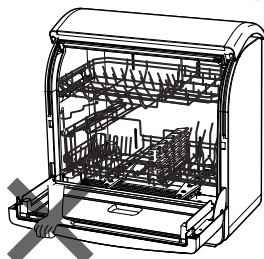


- やけどをすることがあります。



禁止

**開いたドアや本体を強く押さない  
また、ドアやかごにぶら下がらない**



- 転倒、落下によりけがをする恐れがあります。



注意

**本体を給湯機に接続して使用する  
場合、ほかの水栓を開けたとき  
に出るお湯に注意する。**



注意

**残菜フィルターを必ずセットして  
運転を行う。**

- 回転ノズルに残菜がつまり、洗浄性能の低下や、水漏れなどの故障の原因になります。

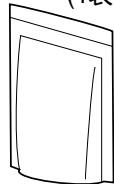
## 付属品の確認

### 付 属 品

次のものが入っています。確認してください。

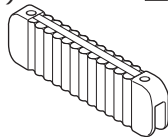
専用洗剤

(1袋100g)

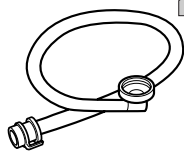


据え付け時に必要な付属品

Ag<sup>+</sup>イオン除菌カセット  
(1個) 15

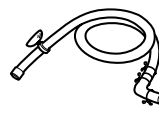


給水ホース(1.2m)(1本) 38



排水ホース(1.2m) 38

(吸盤：1個  
ホースクリップ：3個  
ハイスイLホース：1個  
ハイスイツギテ：1個)



### 別 売 部 品

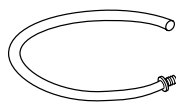
価格は、2004年3月現在の消費税率を基に総額表示を行っています。

延長用給水ホース  
部品番号 KF-200-076



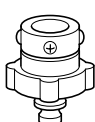
長さ：1m  
希望小売価格2,520円  
(税抜2,400円)

延長用排水ホース  
部品番号 KF-200-077



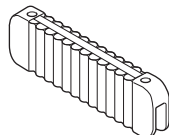
長さ：1m  
希望小売価格1,155円  
(税抜1,100円)

ワンタッチつぎて  
部品番号 KW-S451-617



希望小売価格1,365円  
(税抜1,300円)

Ag<sup>+</sup>イオン除菌カセット(交換用)  
部品番号 KF-W70EX-005



希望小売価格1,575円  
(税抜1,500円)

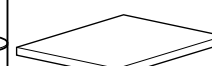
分岐水栓

(他、数種類準備しています。販売店にご相談ください。)



\* 給湯機に接続して使用する場合は、給湯専用の分岐水栓が必要です。

専用置き台  
型式 HK-S50



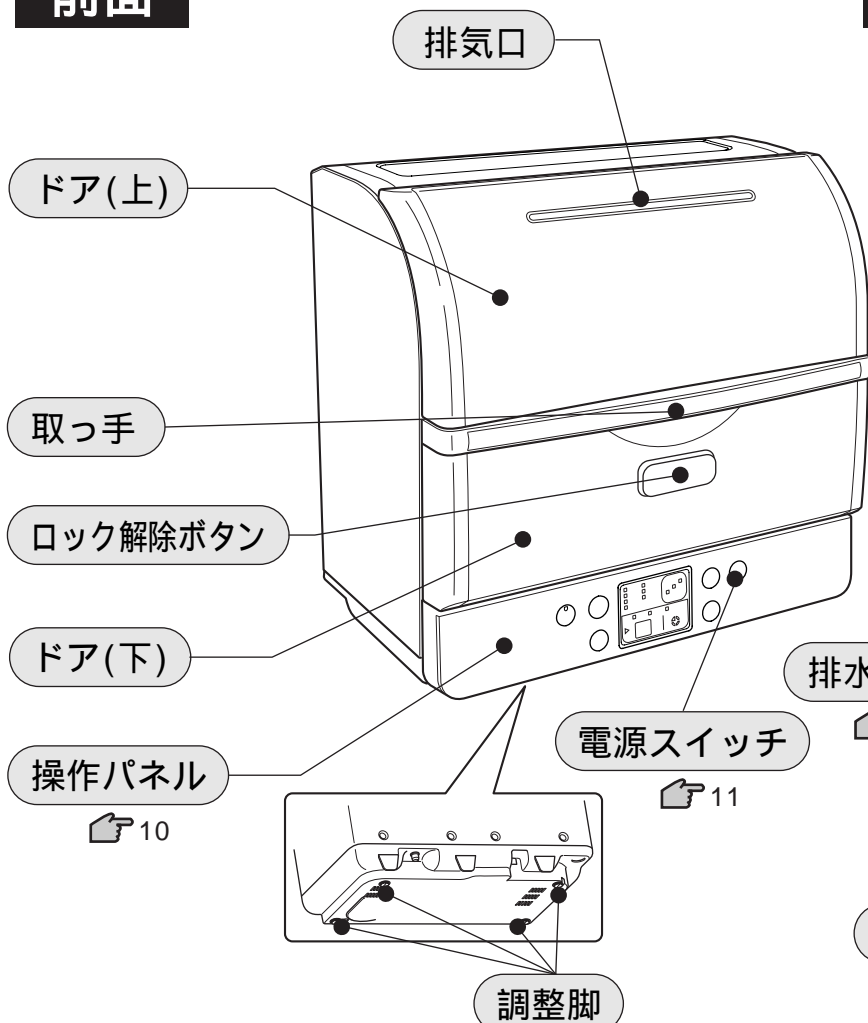
寸法：幅533×奥行340×高さ12(mm)  
希望小売価格5,250円  
(税抜5,000円)

● 上記の希望小売価格は、価格改正に伴い変更する場合があります。

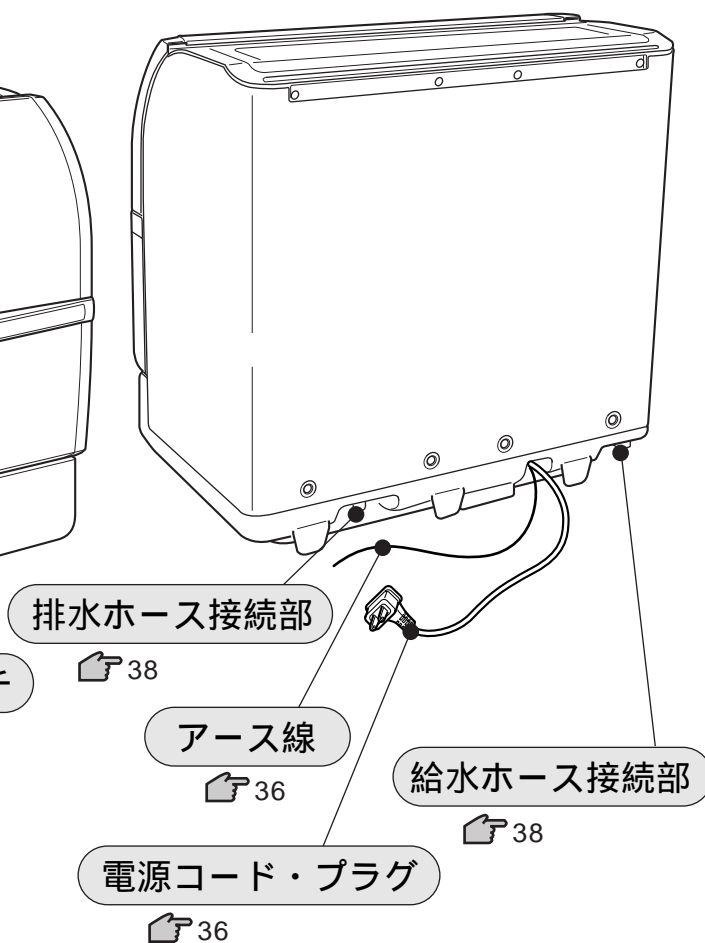
# 各部のなまえ

(☞のあとの数字は主な説明のあるページです)

## 前面



## 背面

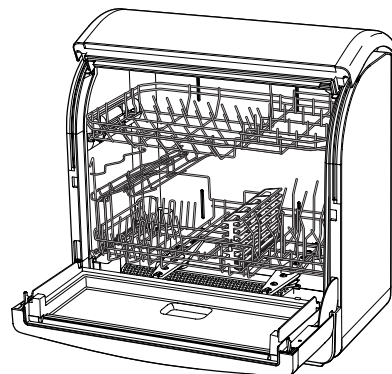
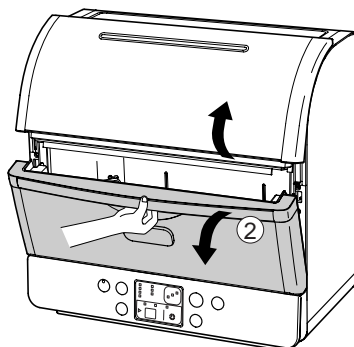


## ドアの開閉について

### ドアの開けかた

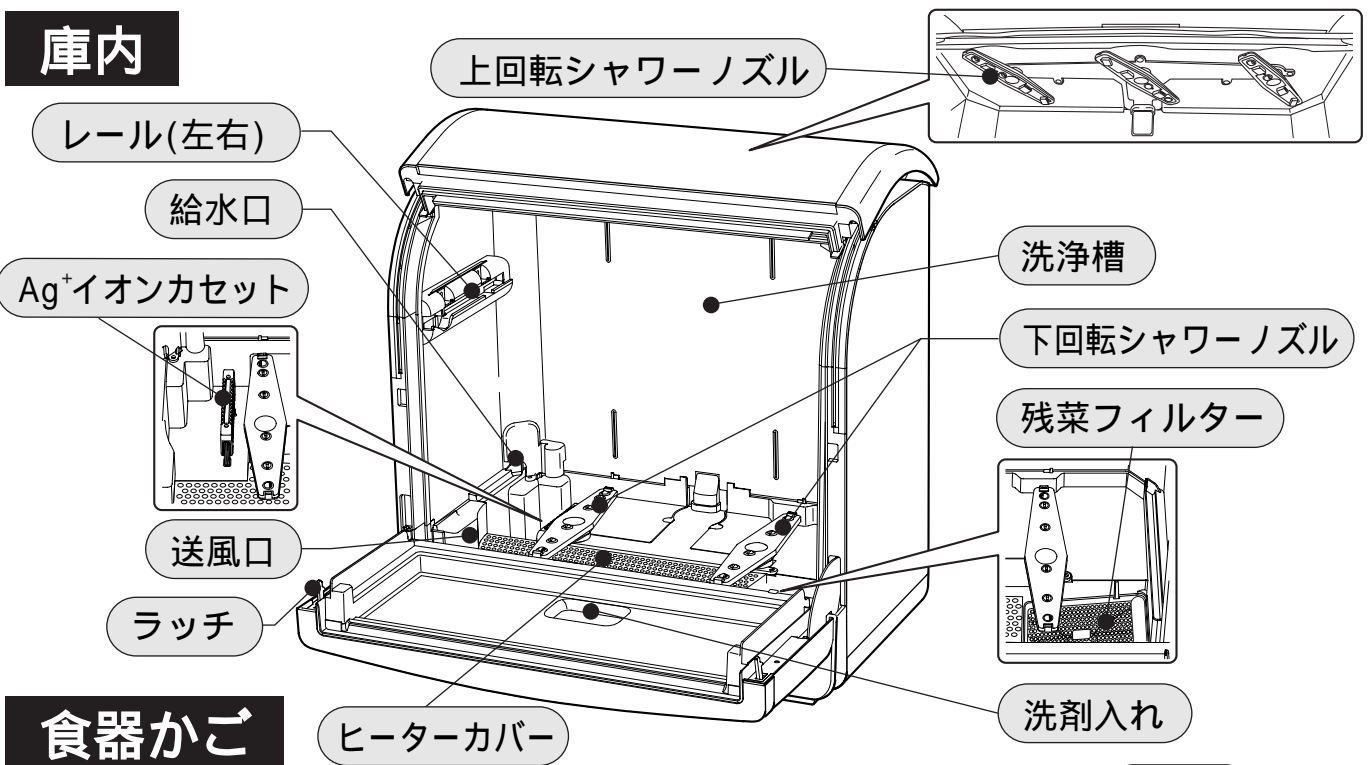
\*必ずドア(下)の取っ手の中央部を持って、開けてください。

- ① ロック解除ボタンを押してください。(ドア(下)の左右のラッチが外れます。)
- ② 取っ手の中央部を持ち、手前に引きます。(ドア(上)が連動して、上方に開きます。)
- ③ そのままドアを手前に引き、全開にします。



\*据え付け条件により、左右同時に開かない場合があります。

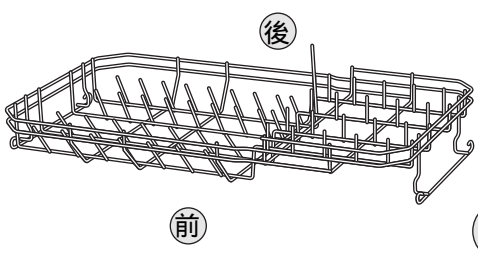




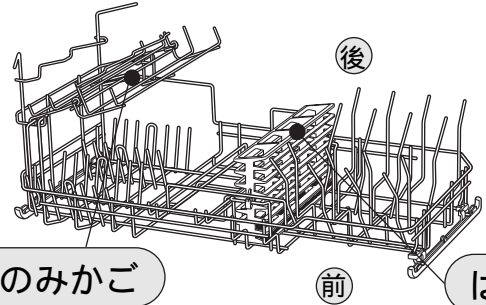
**食器かご**

**上かご**

**下かご**



**湯のみかご**



**はしかご**

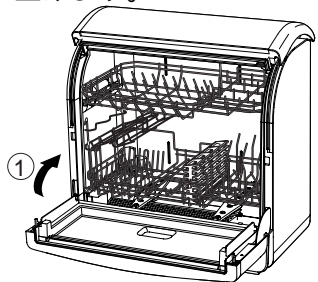
**お知らせ**

●かごは製品の据え付け場所により左右入れかえられます。かごの便利な使い方(20ページ)をご覧ください。

**ドアの閉めかた**

\*必ずドア(下)の取っ手の中央部を押して確実に閉めてください。

- ① ドア(下)の取っ手の中央部を持ち、ドアを上上げます。
- ② 取っ手の中央部を持ち、ドアを閉めます。



\*「カチッ」と音がするまで、ドア(下)を閉めてください。両サイドにあるラッチがはまります。(据え付け条件により左右同時に掛からない場合があります。)

**お願い**

- ドアを開閉するときは、必ず、取っ手の中央部を持ってください。
- 両サイドにあるラッチが、掛からない場合があります。その際は、両手で両サイドを押してください。
- ドアが確実に閉まっていないと、残り時間表示部に「C3」エラー表示がされ、お知らせ音(ピピッ)が鳴り、運転がスタートしません。

**△ 注意**

**指に注意**

ドアを閉めるとき、指を挟まないように注意する。

●けがをする恐れがあります。

# 操作パネルのなまえとはたらき

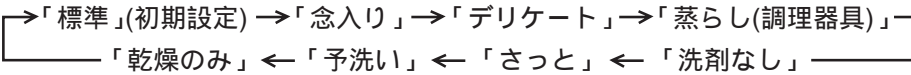
下図は、「標準」コース、「乾燥25分+ドライキープあり」「除菌設定なし」を表示しています。

## コース設定ボタン

「標準」「念入り」「デリケート」「蒸らし(調理器具)」「洗剤なし」「さっと」「予洗い」「乾燥のみ」のコースを設定するときに使います。

- ・標準コース  22
- ・念入りコース  23
- ・デリケートコース  24
- ・蒸らし(調理器具)コース  25
- ・洗剤なしコース  26
- ・さっとコース  27
- ・予洗いコース  29
- ・乾燥のみコース  28

● ボタンを押すごとに、下記のようにコースの設定が換わります。



- 「コース表示部」に選んだコースのランプが点灯します。
- 「乾燥のみコース」を設定すると「乾燥時間表示部」のランプが点灯します。

「コース」ボタンを押すごとに、ブザーが「ピッ」と鳴り、初期設定に戻ると、ブザーが「ピピッ」と2回鳴ります。  
(「コース」ボタンは標準コース、「乾燥」ボタンは60分設定、「除菌」ボタンは除菌なしが基準設定になっています)

## コース表示

「コース設定ボタン」で選んだコースのランプが点灯します。

- 電源スイッチを「入」にすると、前回ご使用されたコース、および乾燥時間が表示されます。  
(「予洗い」コースは除きます。)
- 「乾燥のみ」コースが選択されると、コースのランプがすべて消灯し、乾燥時間表示ランプが点灯します。

## 除菌設定ボタン

高温除菌を行うときに使います。

- 除菌設定ボタンを押すとランプが点灯し、高温除菌運転が設定されます。再度ボタンを押すとランプが消灯し、高温除菌運転が解除されます。
- 「デリケート」コース、「予洗い」コース、「乾燥のみ」コースでは高温除菌設定はできません。

## 予約ボタン

予約運転時の運転終了時間を設定するときに使います。

- ボタンを押すごとに運転終了時間を4時間後から10時間後まで1時間単位で設定できます。
- 予約待機中にボタンを押すと、予約したコース内容を表示します。

## 予約ランプ

「予約」を設定するとランプが点灯します。

- 「予約」を設定して「スタート」ボタンを押すと、ランプが点灯します。運転が開始されると、ランプは消灯します。


## 予約時間・残り時間・異常表示

運転中に残り時間の目安を表示します。

- 運転時間は室温、水温、電源電圧などにより換わります。運転途中に残り時間の表示を修正します。
- 表示時間が99分をこえる場合は「- -」と表示します。

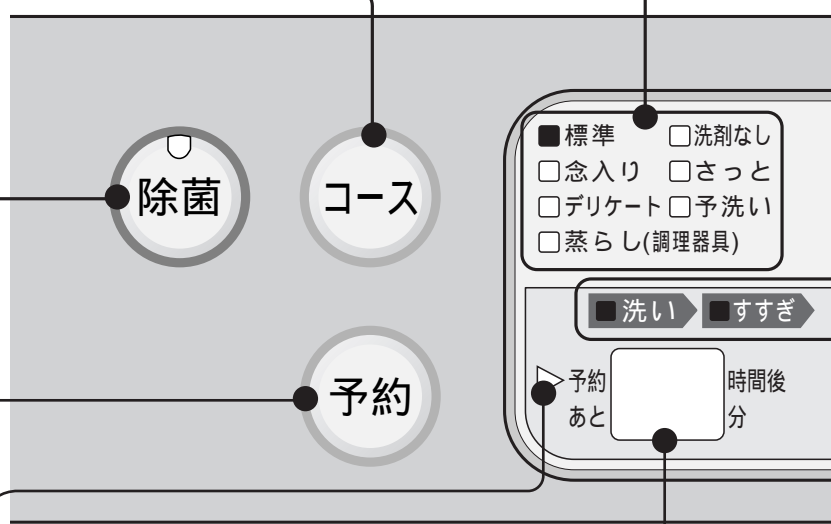
「予約」設定時に、運転終了時間を表示します。

- 「予約」ボタンを押すと、運転終了時間が表示されます。その後、スタートボタンを押すと表示は消えます。

本体に異常が生じたときは、異常表示を行い、異常コードをデジタル表示します。  40

## 乾燥時間表示

- ランプの点灯で、乾燥、ドライキープの設定を表示します。
- ドライキープ中は、ランプ表示が点滅します。
- 運転終了後は、ブザーは鳴らず電源が「切」になります。



● 2つ以上のボタンを同時に押さないでください。誤動作することがあります。



スイッチ、ボタンは必ず中央部を  
押してください。

## 容量表示

「標準」「念入り」「洗剤なし」コースを選  
ぶと、容量センサーが食器容量を自動的  
に検知し、容量に応じた運転をします。

15

## ステップ表示

運転中の行程をラン  
プの点滅でお知らせ  
します。

- 運転中に残っている行程を点灯表示しま  
す。
- 終了した行程は消灯  
します。

## スタート/一時停止ボタン

運転のスタートと運転を一時停止するときに使い  
ます。

- 運転をスタートすると、コース、乾燥、除菌の変更はで  
きません。再設定するときは一度電源スイッチを「切」  
にし、再度「入」にしてからセットしてください。

### 終了ブザーを消したいとき

- 電源スイッチを「入」にしたあと、スタート/一時  
停止ボタンを3秒以上押すと、終了ブザーは鳴らな  
くなりません。
- 終了ブザーを再び鳴らしたいときは、上記操作を再度  
行ってください。

## 表示ランプの見かた



## 電源スイッチ

押すと「入」になります。

- 運転が終了すると、電源は自  
動的に切れます。(オートオフ)  
表示ランプはすべて消灯しま  
す。
- 電源「切」の状態でも常時水漏  
れを検知するために約1.2Wの  
電力を消費しています。
- ドライキープ中にドアを開け  
た場合、15秒後に電源は自動  
的に切れます。

## 乾燥ボタン

乾燥の種類を切り換えるときに使います。

- ボタンを押すごとに、下記のように乾燥の設定が換わります。

- 「標準」「蒸らし(調理器具)」「念入り」「さっと」「洗剤なし」コースの場合

→ 25分+ドライキープ(初期設定) → 25分 → 40分+ドライキープ ↓  
乾燥なし(乾燥ランプ全消灯) ← 60分 ← 60分+ドライキープ ← 40分  
「さっと」コースの初期設定は「乾燥なし」です。

- 「乾燥のみ」コースの場合

→ 60分(初期設定) → 25分 → 40分

- 「デリケート」コースの場合

→ 乾燥60分+ドライキープ(初期設定) → 60分 → 乾燥なし

### ドライキープについて

- 乾燥運転終了後の食器や庫内の結  
露を防ぐために、約60分間ヒー  
ターを入れずに、送風1分、休止4分を  
繰り返す間欠送風運転を行います。
- 初期設定は、「ドライキープあり」  
で設定しています。
- 「乾燥のみ」コースは、「ドライキ  
ープあり」の設定はできません。

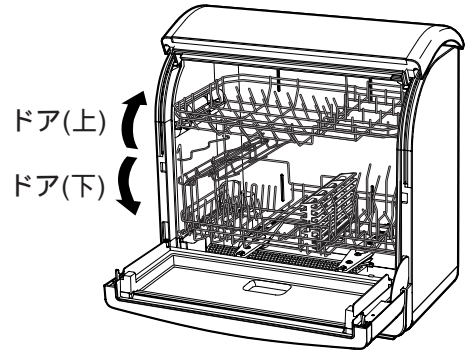
ボタンを押すごとにブザーが「ピッ」と鳴り、「乾燥60分」の設定になると「ピピッ」と鳴ります。

# 運転前の準備

**据え付け** 「据え付けかた」👉 35～39をご覧くださいのうえ、正しく据え付けてください。

## 1 ドアを開ける

- 👉 8をご覧ください。
- \*必ずドア(下)の取っ手の中央部を持って、開けてください。  
ドア(下) ドア(上)が連動して開きます。
  - \*ドア(上)内面の白い模様は、水滴が残らぬよう表面加工をしているものです。
  - \*本体を開梱し、ドアを開けたときに槽内に水滴が残っている場合があります。これは、製品を出荷する際に試験をした水が一部残ったものであり、特に問題はありません。

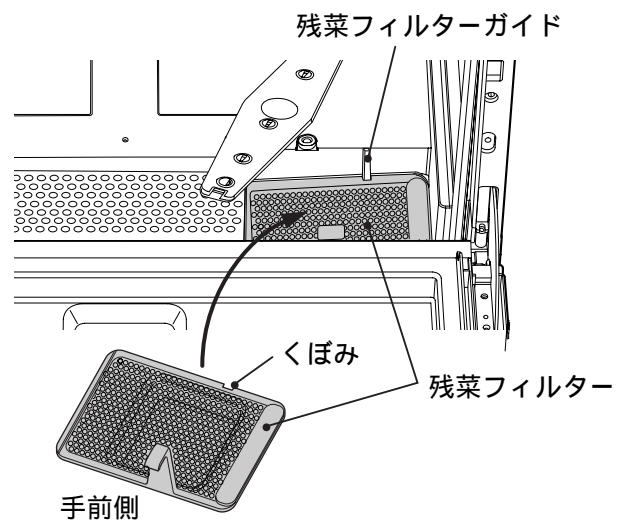


## 2 残菜フィルターが正しくセットされているかを確認する

- \*残菜フィルターのくぼみを洗浄槽の残菜フィルターガイドに合わせてセットしてください。

### ご注意

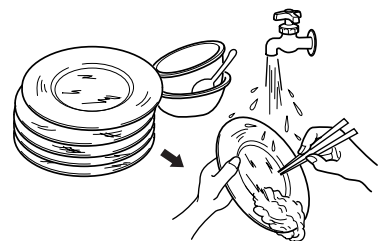
- 残菜フィルターが正しくセットされていないと、回転ノズルに残渣がつまり、洗浄性能の低下や、水漏れなどの故障の原因になります。



## 3 食器の残菜を取り除く

- 大きな残渣やわかめ、魚の骨、つまようじなどの硬いもの、目詰まりしやすいものは取り除いてください。
- ふりかけ・ゴマ・お茶の葉などの細かい汚れは水でさっと洗い流してから、セットしてください。
- 手洗いでも落ちにくいグラタンの焼き付き、茶渋、茶わんむしや鍋の焼けこげ、口紅の汚れなど頑固な汚れは、食器洗い乾燥機では落ちませんので、あらかじめこすり落としてください。

食事が終わったら、できるだけ早く(30分以内に)洗うようにしてください。



### ●落ちない汚れ

(例) グラタンの焼きつき



鍋の焼けこげ



茶わんむしの焼けこげ

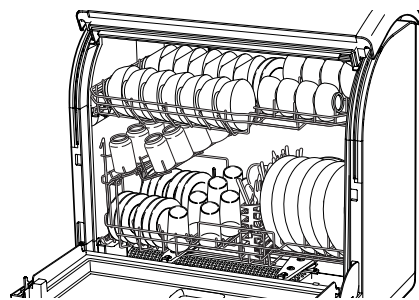


口紅の汚れ



## 4 食器を入れる

「食器の入れかた」👉 16をご覧くださいのうえ、正しく食器をセットしてください。



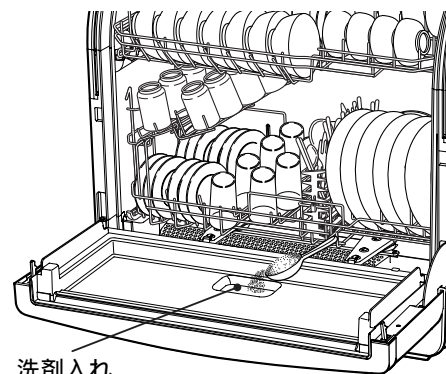
## 5 専用洗剤を入れる

専用洗剤を洗剤入れに入れる。

- 食器洗い乾燥機専用洗剤、「フィニッシュ」「ハイウォッシュ」などの低発泡洗剤を使用してください。
- 洗剤は、1回につき約4.5gを入れます。(小さじ1杯が約4.5gです。)
- 汚れの多いときは、洗剤を多め(約9g)に入れてください。
- 「蒸らし(調理器具)」コース時は、1回につき約13.5g入れてください。
- \* 「蒸らし(調理器具)」コースのみは「蒸らし洗い」を行っており、泡立ちが発生しにくい運転制御となっていますので、約13.5gの洗剤を入れても、運転に支障はありません。



市販の小さじ



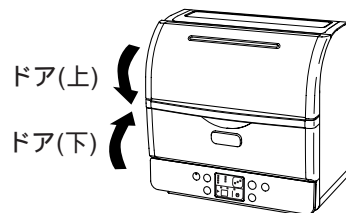
洗剤入れ

## 6 ドアを閉める

👉 9をご覧ください。

\* 必ずドア(下)の取っ手の中央部を押して確実に閉めてください。

ドア(上) ドア(下)が連動して閉まります。



### 給湯機に接続するとき

- 給湯機の設定温度は70 以上に設定しないでください。(70 以上に設定すると本機の故障の原因となる場合があります。)
- 「デリケート」コースの場合は60 以下に設定してください。
- 運転したあとは、給湯機の温度を普段ご使用の温度に戻してください。

やむをえずスタート後に食器を追加するときは、

- ① 「一時停止」ボタンを押す。
- ② ロック解除ボタンを押し、ドアをゆっくり開ける。(👉 8をご覧ください。)  
(ドア内面の水滴が落ち、飛散するのを防ぐためです。)
- ③ 食器を追加し、ドアを閉めて(👉 9をご覧ください。), 「スタート」ボタンを押す。

### ⚠ 注意



運転中はドアを開けない

- 高温の湯気が出てやけどをする恐れがあります。洗淨水が高温になっており、手を触れるとやけどをします。ドアの水滴が庫外へ落下することがあります。

### ご注意

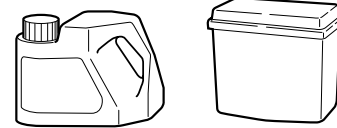
- 運転途中でふたを開けると、ドア(上)から本体の天面に水滴が落ちる場合があります。

# 運転前の準備(続き)

## 洗剤について(必ず食器洗い乾燥機専用洗剤をお使いください)

- 本体には食器洗い乾燥機用専用洗剤が付属されています。
- 推奨する食器洗い乾燥機の専用洗剤としては、「フィニッシュ」と「ハイウォッシュ」などがあります。専用洗剤メーカーへ直接ご注文する場合は、次のフリーダイヤルでお問い合わせください。

食器洗い乾燥機用専用洗剤



「フィニッシュ」：0120-120620 レキットベンキーザー(株)、「フィニッシュ」係  
「ハイウォッシュ」：0120-063480 丸山サービス(株)、ハイウォッシュ係

- 食器洗い乾燥機専用洗剤以外は、使用しないでください。

### ご注意

- 推奨以外の専用洗剤や業務用洗剤などを使用しますと、洗剤が残ったり、泡立ちがひどく運転ができなくなり、電気部品が故障する場合があります。電気部品が故障した場合は、お買い上げの販売店にご相談ください。
- 専用洗剤は湿気を含むと固まって溶けにくくなりますので、開封後は湿気を含まないように密閉して乾燥した場所に保存してください。



台所用洗剤

## \* 除菌洗浄

### Ag<sup>+</sup>イオン除菌

- 本体洗浄槽内に設置された「Ag<sup>+</sup>イオンカセット」から洗い・すすぎ水中に「Ag<sup>+</sup>イオン」が溶出して、食器や洗浄槽内を除菌します。
- 「Ag<sup>+</sup>イオン」は、コースに関わりなく、洗い・すすぎ水中に溶出して食器や槽内を除菌しますので、低温(55℃)で洗浄する「デリケート」コースも除菌します。

\*

試験依頼先	(財)日本食品分析センター
試験成績書発行年月日	2003年11月21日
試験成績書発行番号	第103110229-001号
試験方法	寒天平板培養法
除菌の方法	Ag <sup>+</sup> イオン水(55℃ + Ag <sup>+</sup> )

試験内容のお問い合わせは、日立ホーム&ライフソリューション株式会社「お買物相談センター」(☎ 42)まで。

### 高温除菌

- 「除菌」ボタンで、各コース(「デリケート」「予洗い」「乾燥のみ」コースを除く)の「高温除菌」設定ができます。  
「高温除菌」を設定した場合、約80℃の高温で除菌すすぎを行います。
- 「デリケート」コースでは、「高温除菌」の設定は行えませんが、「Ag<sup>+</sup>イオン」で除菌洗浄します。

## Ag<sup>+</sup>イオンカセットについて

- 槽内にセットされた「Ag<sup>+</sup>イオンカセット」から、洗い・すすぎ水中に「Ag<sup>+</sup>イオン」が溶出して、除菌水が生成されます。
- 「Ag<sup>+</sup>イオンカセット」は、1日2回の洗浄で約2年間(約1500回)ご使用になれます。
- 「Ag<sup>+</sup>イオンカセット」は洗浄運転により青色から灰色に変色しはじめますが、除菌効果の現れであり「Ag<sup>+</sup>イオンカセット」の交換時期(約1500回の洗浄運転)まで除菌効果を発揮します。

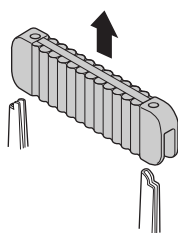
### 「Ag<sup>+</sup>イオンカセット」の交換時期のお知らせ

- 「Ag<sup>+</sup>イオンカセット」の交換時期になると、電源を入れたときに除菌ランプを点滅してお知らせします。
- そのままご使用になれますが、「Ag<sup>+</sup>イオン」の溶出量が低下し、除菌効果が薄れますので、「Ag<sup>+</sup>イオンカセット」の交換をお勧めします。  
(そのまま5回洗浄すると、電源を入れても「Ag<sup>+</sup>イオンカセット」交換時期のお知らせはしなくなります。また、「除菌」ボタンを3秒以上押しすと、ブザーが「ピー」と鳴って「Ag<sup>+</sup>イオンカセット」交換時期のお知らせが解除されます。)

### 「Ag<sup>+</sup>イオンカセット」交換のしかた

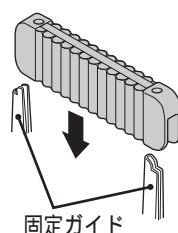
#### 外しかた

- カセットの中央部を持って、上方にまっすぐ引き抜いてください。



#### セットのしかた

- カセットの左右の溝を固定ガイドに差し込み、奥まで押し込んでください。



「Ag<sup>+</sup>イオンカセット」を交換したら、電源を入れて、「除菌」ボタンを「ピー」と鳴るまで3秒以上押し続けてください。

## 容量センサーについて

- 容量センサーが食器容量を自動的に検知し、容量に応じた運転をします。
- 容量センシング中は容量表示部が点滅し、容量判定後、容量表示部が点灯して容量を表示します。
- 給水後、約5分後に容量を判定します。
- 残菜フィルターは、毎回掃除してください。誤判定の原因となります。
- 本体を傾けて設置しないでください。誤判定の原因となります。
- 食器の種類や形状、入れかたなどにより容量表示が異なることがあります。
- 容量表示を選んだり、変更することはできません。また、運転中に一時停止して食器の量を変えても、再度容量センシングはせず、最初に容量判定した内容で運転します。
- 容量センシング中に「一時停止」またはドアを開けた場合は、検知できないため容量表示が「多い」に固定されます。

\* 食器点数と容量表示が異なる場合でも仕上げ性能に影響はありませんので、運転を続けてください。

容量表示	判定	食器の目安
	多い	5人分～7人分
	ふつう	3人分～4人分
	少ない	1人分～2人分

# 入れてはいけないもの

- カットグラス、クリスタルグラスなどの高級ガラス食器。

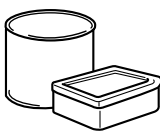
\* 白くにこったり、割れたりします。



- プラスチック容器で耐熱90 以下のものや耐熱表示のないもの。

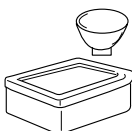
(「デリケート」コース使用時は、耐熱温度60 以下のもの)

\* 変形します。



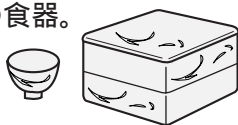
- プラスチック容器などの、軽くて小さい食器。

\* 洗浄力で飛ばされて、かごの間から落ちる場合があります。



- 漆塗り食器、重箱、金箔入りの食器。

\* はがれる恐れがあります。



- フッ素加工をしたフライパンなどで、表面に傷やはがれのあるもの。

\* コーティングがはがれる恐れがあります。



- 銀製食器、洋銀製食器。

\* 金色に変わり、その後黒くなります。



- 瓶や、とっくりなどの食器。

\* 口の小さいものは、中が洗えません。



- ひびの入った食器。

\* 割れる恐れがあります。



- アルミ製の鍋や食器。

\* 白くなりその後、灰色に変色します。



- 鉄製の包丁やフライパン。

\* さびる恐れがあります。



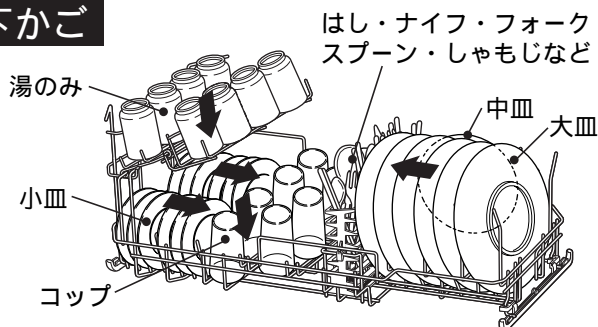
# 食器の入れかた

## 7人分の標準的な食器の入れかた

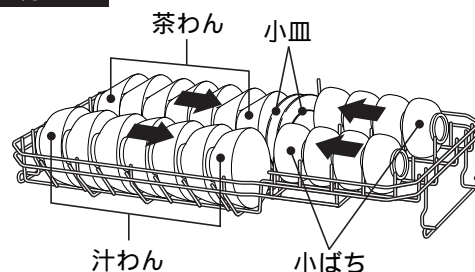
### 標準食器容量

大皿(23cm以下) ……7点	茶わん ……7点	コップ(直径6.5cm以下) ……8点
中皿 ……1点	汁わん ……7点	小ばち(深さ4cm以下) ……8点
小皿(12cm以下) ……14点	湯のみ(直径6.2cm以下) ……8点	小物(はし、スプーン、ナイフ、フォーク)

### 下かご



### 上かご



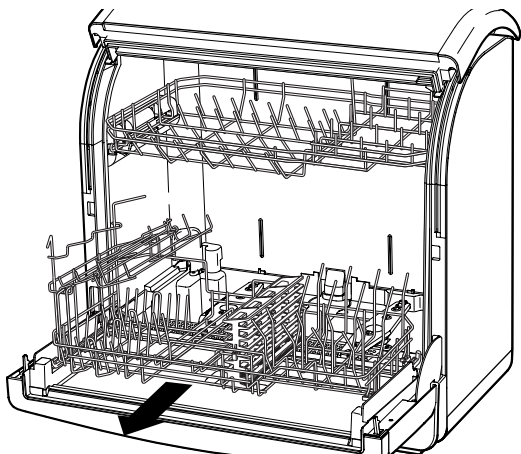
### セットのポイント

(下記のようにセットしていない場合、汚れが落ちないことがあります。)

- 食器の内面(汚れた面)を矢印の方向に向けて、セットしてください。特に上かごの食器の向きは正しくセットしてください。
  - 食器と食器の間に必ずすき間ができるようにセットしてください。
  - はし類は汚れた方を下にしてスプーン、フォーク類はお互い重ならないようにセットしてください。
  - 湯のみ、コップ類は必ず下かごの所定の場所にセットしてください。(上かごに立ててセットすると汚れが落ちません。)
- 中皿をセットしない場合、大皿は27cmまでの物がセットできます。

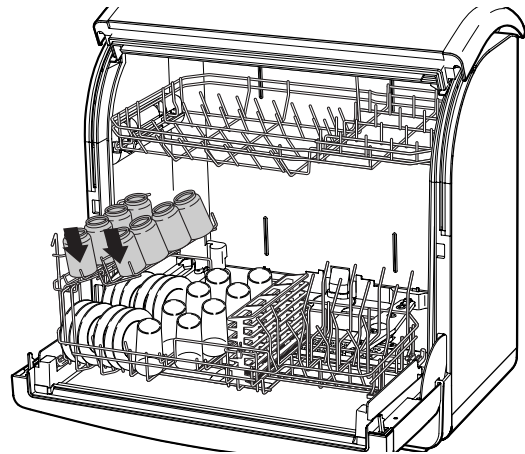


# 1 下かごを引き出す



\* 下かごの中央を持って引き出す。

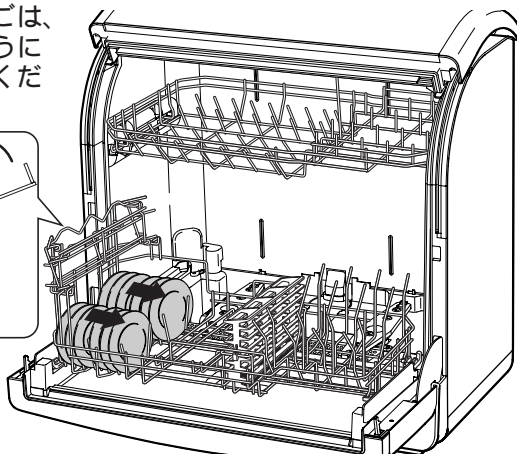
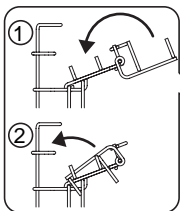
# 4 湯のみを入れる



\* 湯のみかごを回転して開き、湯のみを入れる。

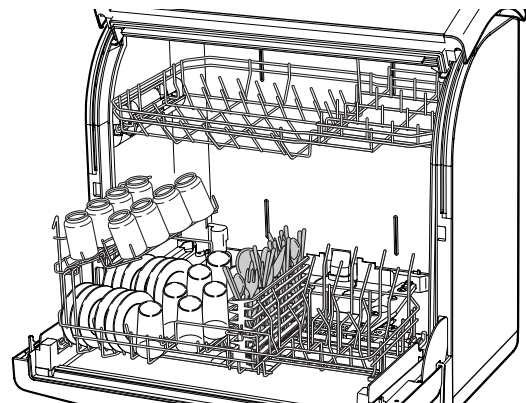
# 2 小皿を入れる

\* 湯のみかごは、  
下図のように  
たたんでくだ  
さい。



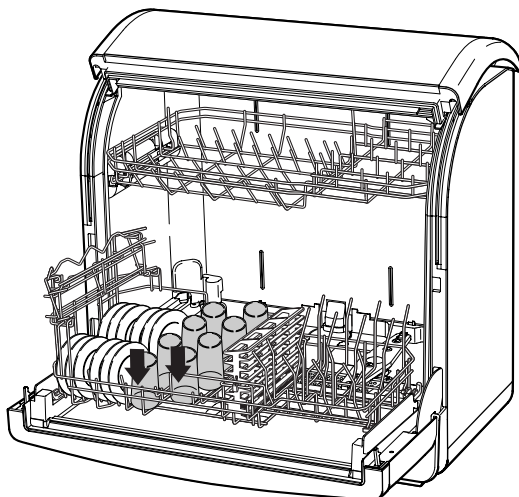
\* 湯のみかごを回転して閉じ、小皿を入れる。

# 5 はしかごに、はし、スプーン などを入れる

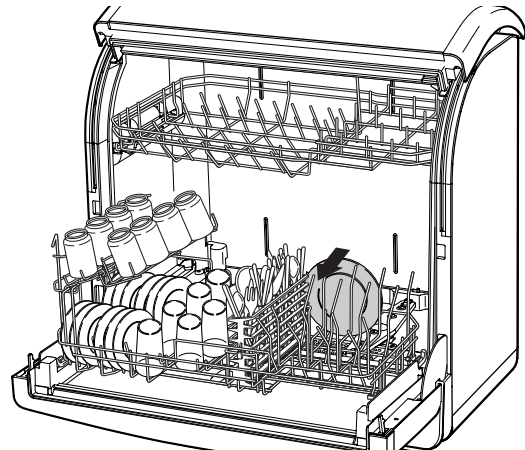


\* はしは、汚れた方を下向きにし、スプーン、フォークなどは汚れた方を上向きにし、お互い重ならないように入れる。

# 3 コップを入れる



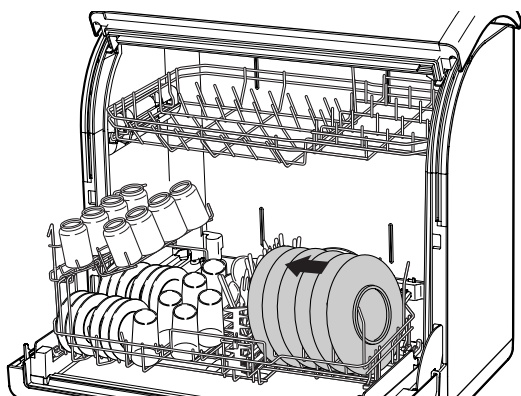
# 6 中皿を入れる



\* 奥に中皿を入れる。

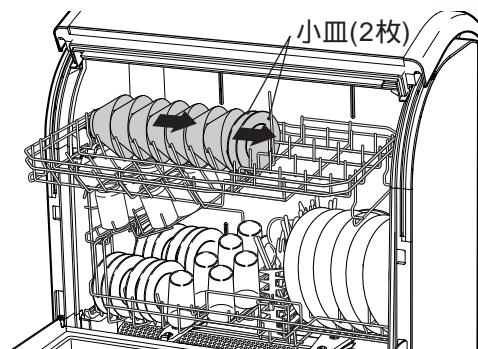
# 食器の入れかた(続き)

## 7 大皿を入れる



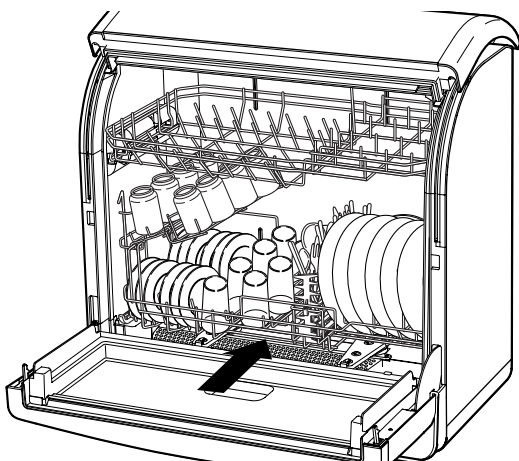
\* 大皿を入れる。

## 10 奥に小皿と茶わんを入れる

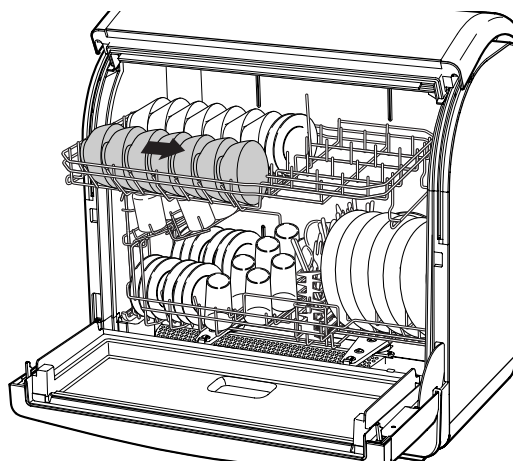


\* 小皿2枚は中央に入れる。  
\* 上かごと下かごを左右反転してセットしている場合は、茶わんを手前にセットしてください。

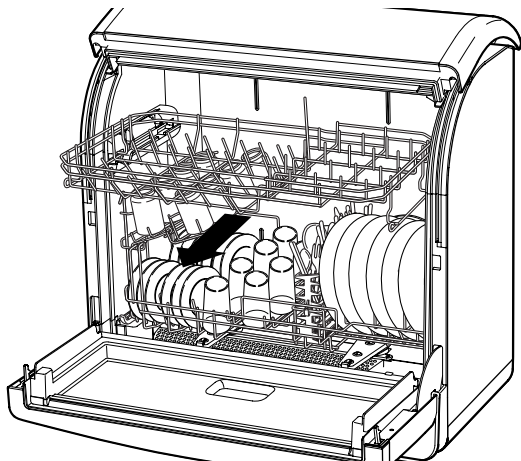
## 8 下かごを押し込む



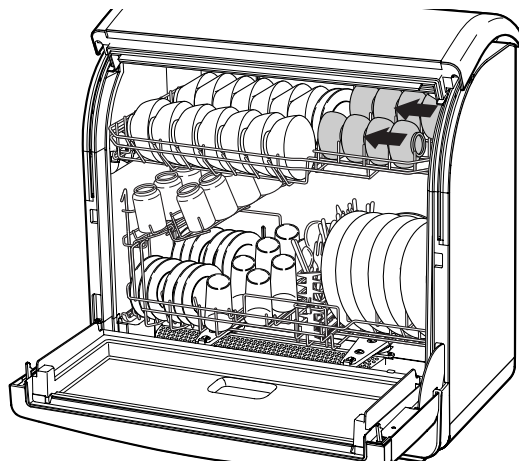
## 11 手前に汁わんを入れる



## 9 上かごを引き出す



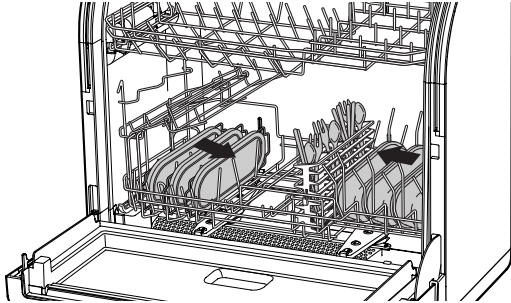
## 12 小ばちを入れ、上かごをゆっくり押し込む



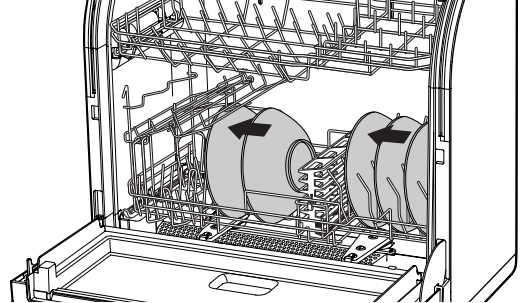
\* 食器を取り出す際に、上かごを引き出すときは、必ず下かごを押し込んでください。  
\* かごを引き出すときは、かごの前側中央部を持ってゆっくり引き出してください。勢いよく引き出しますと食器が割れたり、落下することがあります。

## いろいろな食器のセット例

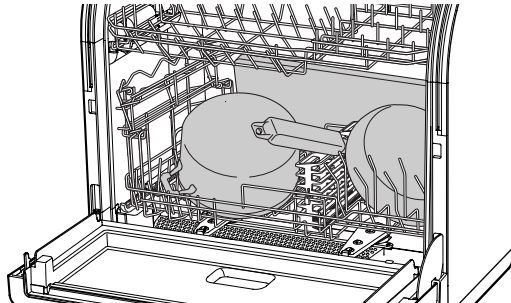
### プラスチック製樹脂容器の場合



### ラーメンばちやどんぶりの場合



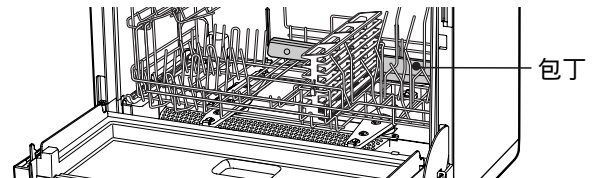
### 調理器具の場合



- \* フライパンなどの取っ手が庫内のふちからはみ出ないようにしてください。
- \* まな板のサイズは21cm(縦)×36.5cm(横)×1.5cm(厚さ)以下のものがセットできます。
- \* まな板は、汚れた面を内側にして奥に入れてください。
- \* かごを左右反転した場合は、まな板を手前に入れてください。

- \* プラスチックのまな板は、耐熱温度90 以上のものを使用してください。  
「デリケート」コース使用時は、耐熱温度60 以上のものでも使用できます。
- \* 木製のまな板は、表面の傷に入り込んだ汚れが洗えない場合がありますので、プラスチック製のものをお勧めします。
- \* 包丁をセットするときは、けが防止のために、刃の部分を下向きに入れてください。
- \* 鉄製の包丁や刃先が鋼のものはさびることがありますので、入れないでください。

### 包丁のセットのしかた (下かごの奥に入れてください。)



## 食器・調理器具をセットするときのご注意

- 調理器具や食器は重ねて入れないようにする  
(きれいに洗えません。)
- コップや湯のみは横向きや上向きにしないように入れる  
(洗浄や乾燥ができません。)
- ボールやなべなどは上向きにしないように入れる  
(洗浄や乾燥ができません。)
- かごの下に調理器具や食器が、はみ出さないように入れる  
(回転ノズルに当たります。)
- 小ばち、茶わん、汁わんは下向きや上向きにしないように入れる  
(洗浄や乾燥ができません。)
- 庫内のふちから、食器や調理器具がはみ出ないように入れる  
(ドアが閉まらなかったり、閉まりが不完全になります。)
- はし、スプーン、フォークなどは重ならないように入れる  
(きれいに洗えません。)
- はしなどがドアにはさまらないように入れる  
(ドアが閉まらなかったり、閉まりが不完全になります。)

# 食器の入れかた(続き)

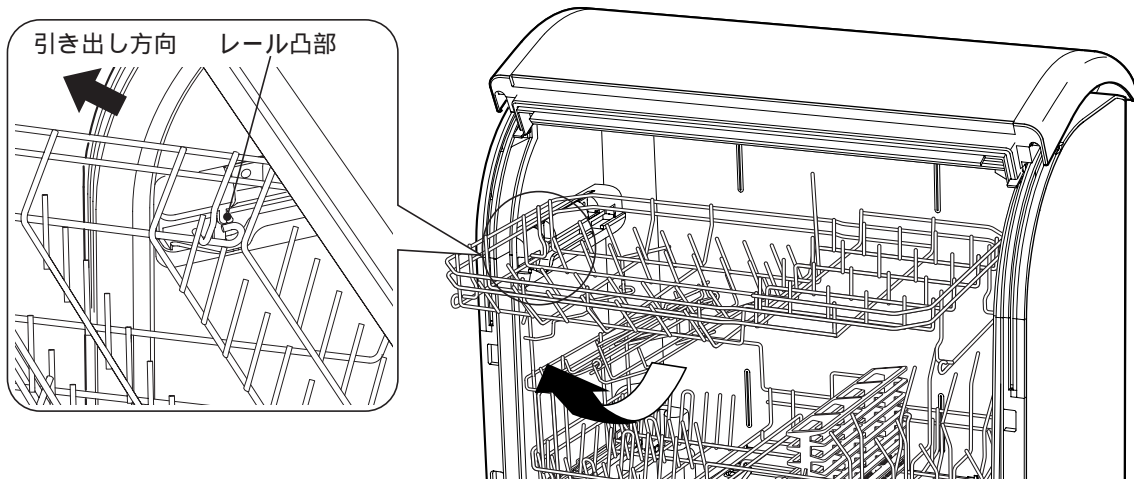
## かごの便利な使い方

食器洗い乾燥機をシンクサイドに設置したときなど、向きによっては食器が出し入れしにくい場合があります。そんなときは、かごを使い勝手がよいように、左右を入れ替えてもご使用いただけます。

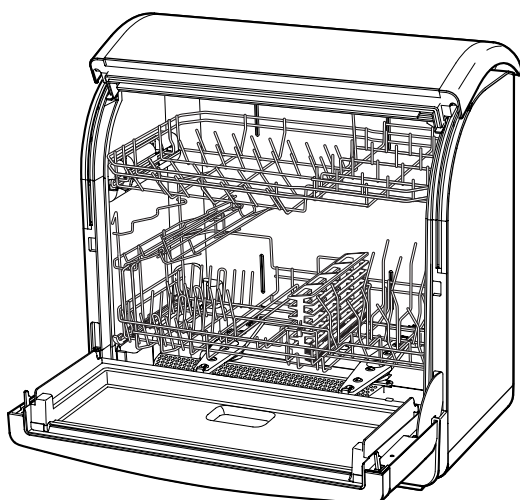
\* 下かごまたは上かごのどちらか一方のみを左右入れ替えた場合、直径22cm以上の大皿は入りません。

\* 下かごまたは上かごの左右を入れ替える場合は、食器などが入っていない状態で行ってください。

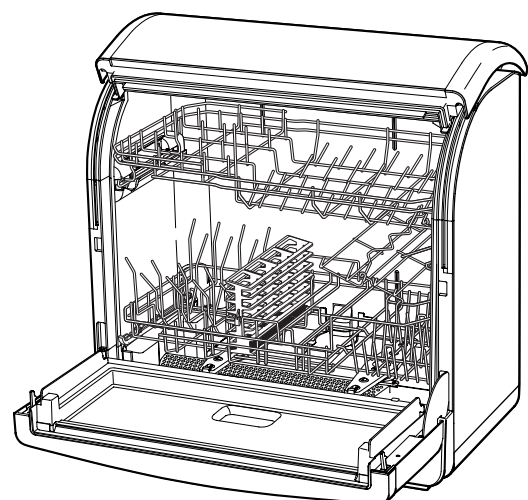
- 下かごの向きを左右反転するとき  
下かごを引き出し、上に持ち上げて左右反転してください。再び槽内に挿入してください。
- 上かごの向きを左右反転するとき  
食器など入れない状態で、上かごを斜め上に引き出してください。次に、左右を反転してレール凸部に先端を合わせ、外すときと逆の手順で挿入してください。



工場出荷時の状態

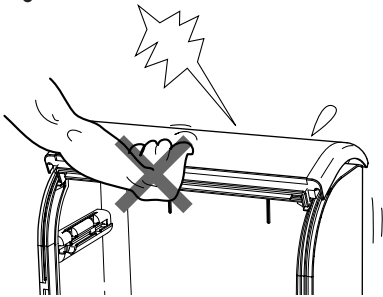


上下かごを共に左右反転した状態



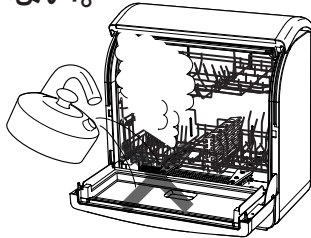
# 使用上のご注意

ドアに無理な力をかけない。



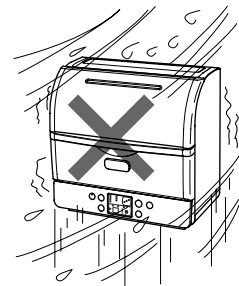
\* 変形や破損の原因になります。

約70 以上のお湯は使用しない。



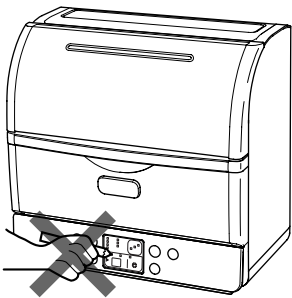
\* 給湯機の設定温度は70 以上にしないでください。  
\* プラスチック部品の変形や、傷みの原因になります。

凍結の恐れのある場所には据え付けない。



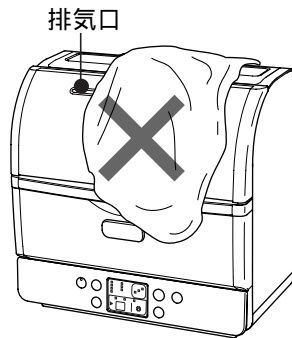
\* 運転ができなくなります。

シャープペンシルなどの鋭利なものでボタンを押さない。



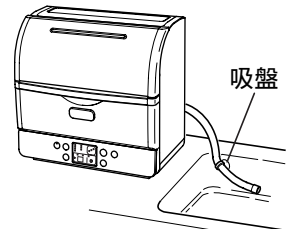
\* スイッチの破損や故障の原因になります。

排気口はふさがない。



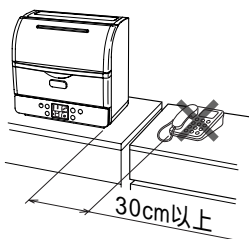
\* 乾燥性能が不十分になる恐れがあります。

給・排水ホースの取り付けに注意。



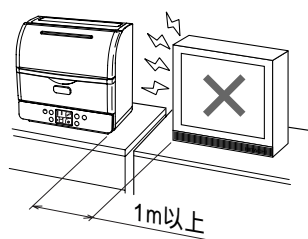
● 途中で折れ曲がったりつぶれたりしないようにしてください。  
\* 給・排水ができなくなることがあります。  
● 排水ホースの先端は吸盤で確実に固定してください。  
● 排水ホースの先端をシンクなどに突き当ててふさがないようにしてください。

近くで電話は使用しない



\* 音声の乱れや雑音が入ることがあります。

テレビ・ラジオからは1m以上離す



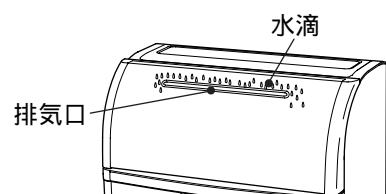
\* 画像の乱れや雑音が入ることがあります。

本体は電磁波の強い製品から約10cm以上離す

\* 誤動作し、異常報知する場合があります。  
ただし、製品の種類、機種によっては、更に離す必要がある場合もありますので、各製品の取扱説明書をご参照ください。

## お願い

室温が低いと、排気口のまわりに結露しやすくなります。(気になる場合は、乾いた布で拭いてください。) ご使用にならないときは必ずドアを閉めておいてください。ドアを開けたままの状態にしておきますと、虫などが入って食器を汚すことがあります。

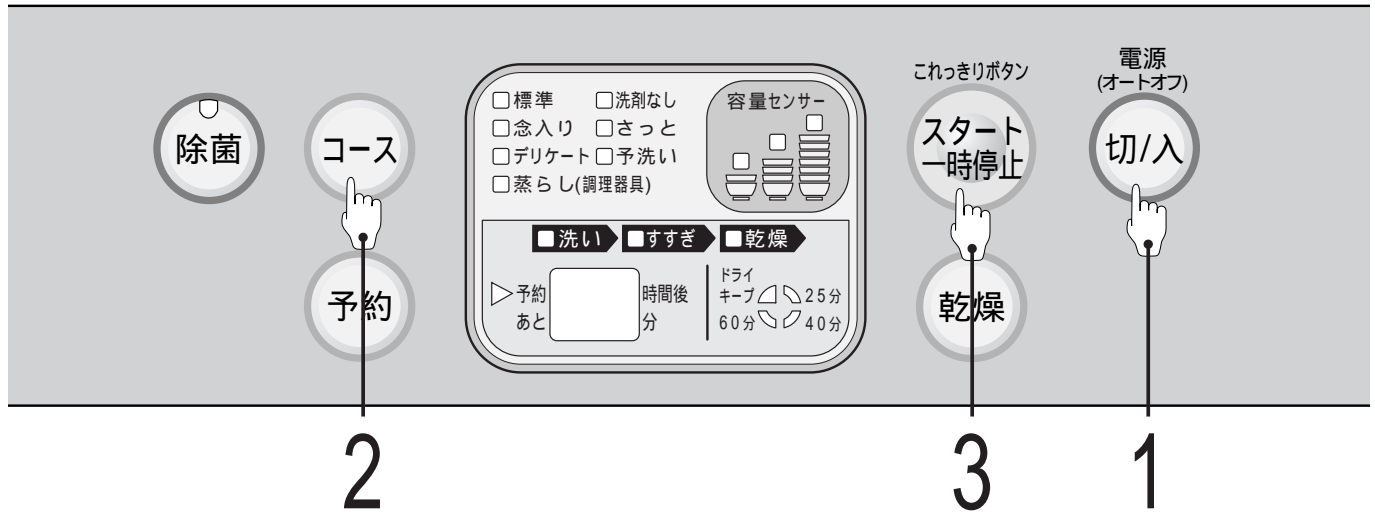


# 操作の手順

## 標準コース

食後すぐに洗うとき

汚れが少なく、すぐ食器を使用するとき



### 1 電源スイッチを押す

電源を入れると、前回使用されたコースがセットされます。運転が終了すると、電源スイッチが自動的に「切」になります。

- 洗剤は約4.5g使用します。

### 2 「標準」コースを選ぶ

コースボタンを押して、「標準」コースを選ぶ。👉 10

乾燥の種類を変えたい場合は、乾燥ボタンを押して、切り換えてください。👉 11

「高温除菌」設定をしたい場合は、「除菌」ボタンを押してください。(ランプが点灯し、高温除菌運転が設定されます)

### 3 スタートボタンを押す

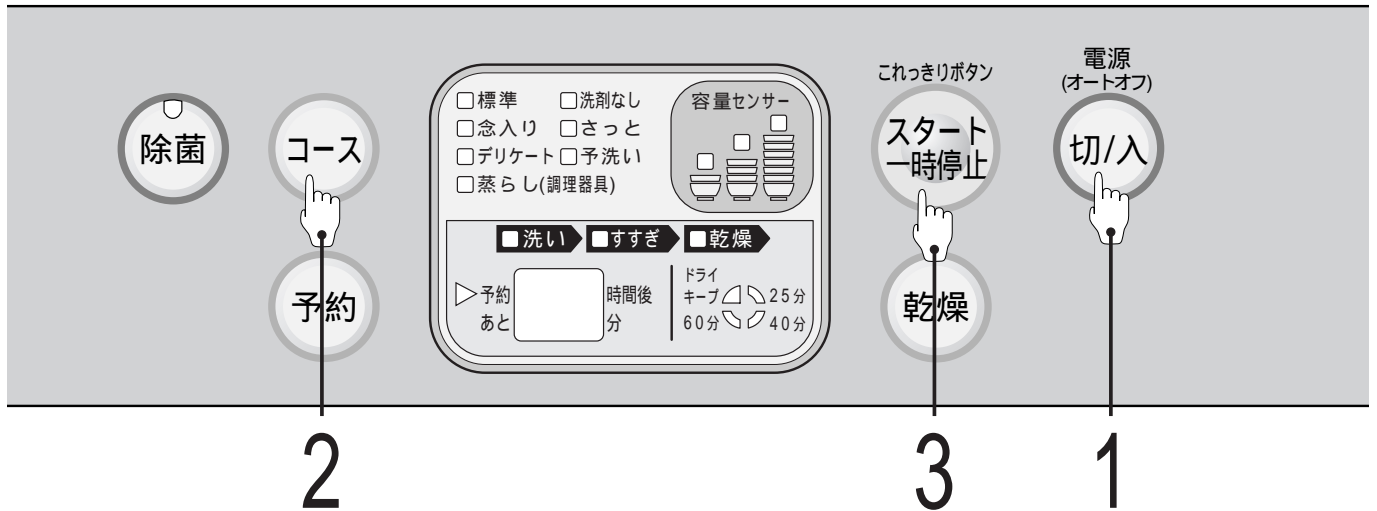
運転が開始されます。乾燥(乾燥なし設定の場合はすすぎ)まで運転が終了すると、ブザーでお知らせします。

#### 後始末

- ご使用後は、水栓を閉めてください。
- 残菜フィルターを取り外し、掃除してください。👉 33

# 念入りコース

食後、数時間たって洗うとき  
油の多い洋食、中華料理などを洗うとき



2

3

1

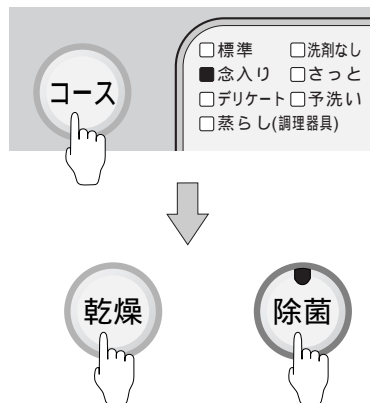
## 1 電源スイッチを押す



電源を入れると、前回の使用されたコースがセットされます。運転が終了すると、電源スイッチが自動的に「切」になります。

- 洗剤は約4.5g使用します。
- 油汚れが多い場合は、洗剤を多めに(約9g)入れてください。

## 2 「念入り」コースを選ぶ



コースボタンを押して、「念入り」コースを選ぶ。👉 10

乾燥の種類を変えたい場合は、乾燥ボタンを押して、切り換えてください。👉 11

「高温除菌」設定をしたい場合は、「除菌」ボタンを押してください。(ランプが点灯し、高温除菌運転が設定されます)

## 3 スタートボタンを押す



運転が開始されます。乾燥(乾燥なし設定の場合はすすぎ)まで運転が終了すると、ブザーでお知らせします。

## 後始末


- ご使用後は、水栓を閉めてください。
- 残菜フィルターを取り外し、掃除してください。👉 33

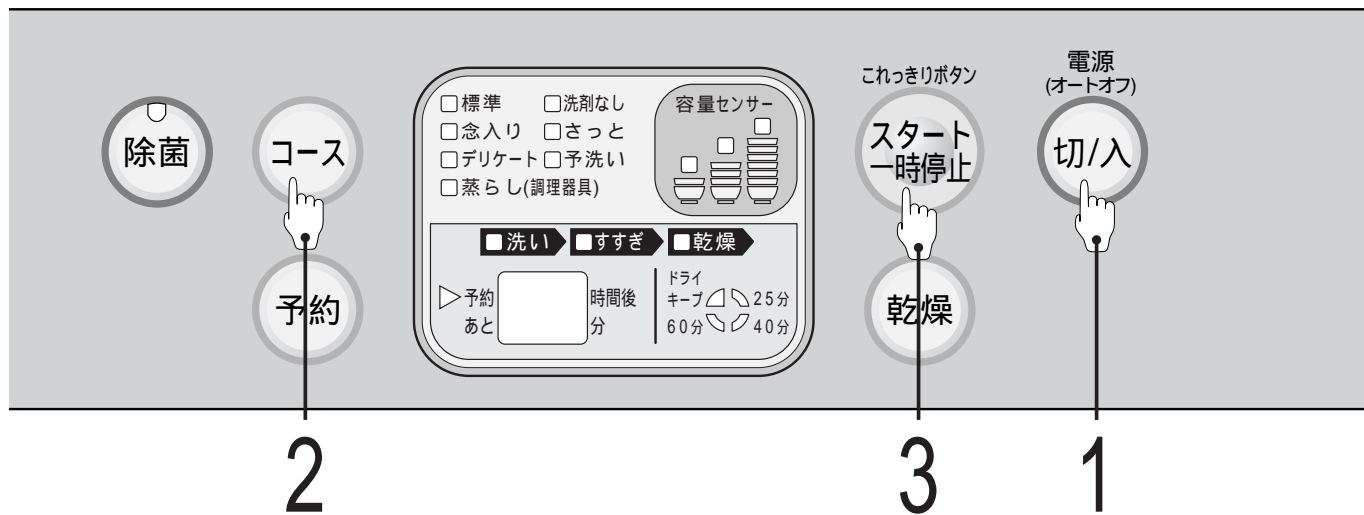
使いかた

# 操作の手順(続き)

## デリケートコース プラスチック製樹脂容器を洗うとき (洗い温度を低くしてやさしく洗いあげます)

### お願い

- 耐熱温度60 以下のものや、耐熱表示のないものは入れないでください。また、ヒーターカバーの上付近には置かないでください。温度により変形する恐れがあります。  9
- 樹脂容器に油污れが多い場合には、ぬめりが残る場合があります。あらかじめ落としてから洗ってください。
- プラスチック容器の形状やセットのしかたによっては、運転終了後、プラスチック容器のフタ溝部に水滴が残る場合があります。
- 60 以上のお湯が槽内に入ると、「E7」エラーが出ます。



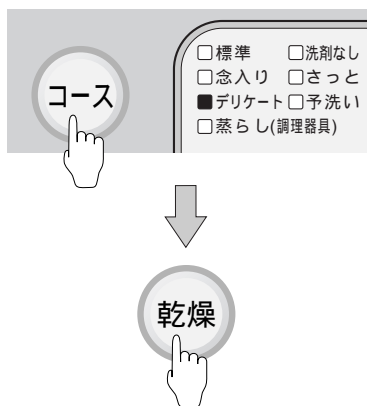
### 1 電源スイッチを押す




電源を入れると、前回使用されたコースがセットされます。運転が終了すると、電源スイッチが自動的に「切」になります。

- 洗剤は約4.5g使用します。


### 2 「デリケート」コースを選ぶ



コースボタンを押して、「デリケート」コースを選ぶ。  10


「デリケート」コースの乾燥時間は60分のみです。

### 3 スタートボタンを押す



運転が開始されます。乾燥(乾燥なし設定の場合はすすぎ)まで運転が終了すると、ブザーでお知らせします。

### 後始末

- ご使用後は、水栓を閉めてください。
- 残菜フィルターを取り外し、掃除してください。  33



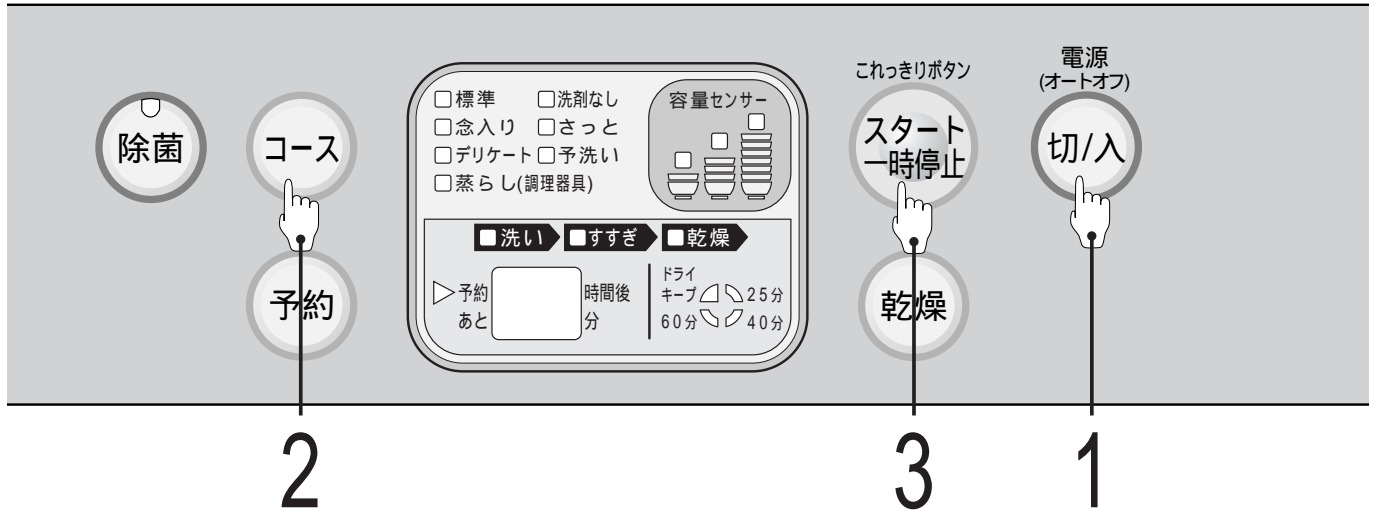
# 蒸らし(調理器具)コース

# 食事準備後、または食後すぐに調理器具を洗うとき

水蒸気で蒸らしながら、こびりついた汚れを洗浄します。

### お願い

- きついこびりつきやこげつきは、落ちない場合がありますので、あらかじめ落としてから洗ってください。
- アルミ製の鍋や食器は、洗わないでください。白くなり、その後、灰色に変色します。
- 鉄製の包丁は洗わないでください。さびる恐れがあります。



2

3

1

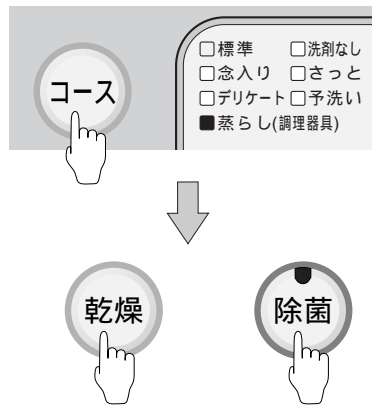
## 1 電源スイッチを押す



電源を入れると、前回の使用されたコースがセットされます。運転が終了すると、電源スイッチが自動的に「切」になります。

- 洗剤は約13.5g使用します。

## 2 「蒸らし(調理器具)」コースを選ぶ



コースボタンを押して、「蒸らし(調理器具)」コースを選ぶ。

👉 10

乾燥の種類を変えたい場合は、乾燥ボタンを押して、切り換えてください。👉 11

「高温除菌」設定をしたい場合は、「除菌」ボタンを押してください。(ランプが点灯し、高温除菌運転が設定されます)

## 3 スタートボタンを押す



運転が開始されます。

乾燥(乾燥なし設定の場合はすすぎ)まで運転が終了すると、ブザーでお知らせします。

## 後始末

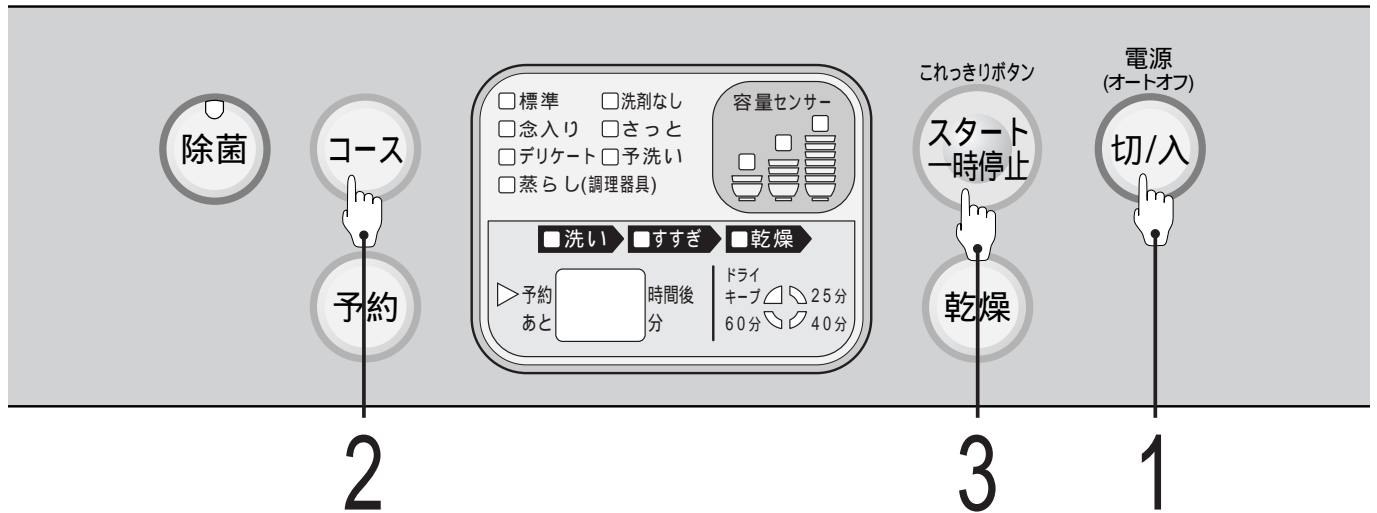
- ご使用後は、水栓を閉めてください。
- 残菜フィルターを取り外し、掃除してください。👉 33

使いかた

# 操作の手順(続き)

## 洗剤なしコース 油汚れのない食器を洗うとき

1週間に1回程度は洗剤を入れて標準コースで洗うことをおすすめします。



### 1 電源スイッチを押す

電源を入れると、前回の使用されたコースがセットされます。運転が終了すると、電源スイッチが自動的に「切」になります。

- 洗剤は使用しません。

### 2 「洗剤なし」を選ぶ

コースボタンを押して、「洗剤なし」コースを選ぶ。👉 10

乾燥の種類を変えたい場合は、乾燥ボタンを押して切り換えてください。👉 11

「高温除菌」設定をしたい場合は、「除菌」ボタンを押してください。(ランプが点灯し、高温除菌運転が設定されます)

### 3 スタートボタンを押す

運転が開始されます。乾燥(乾燥なし設定の場合はすすぎ)まで運転が終了すると、ブザーでお知らせします。

#### 後始末

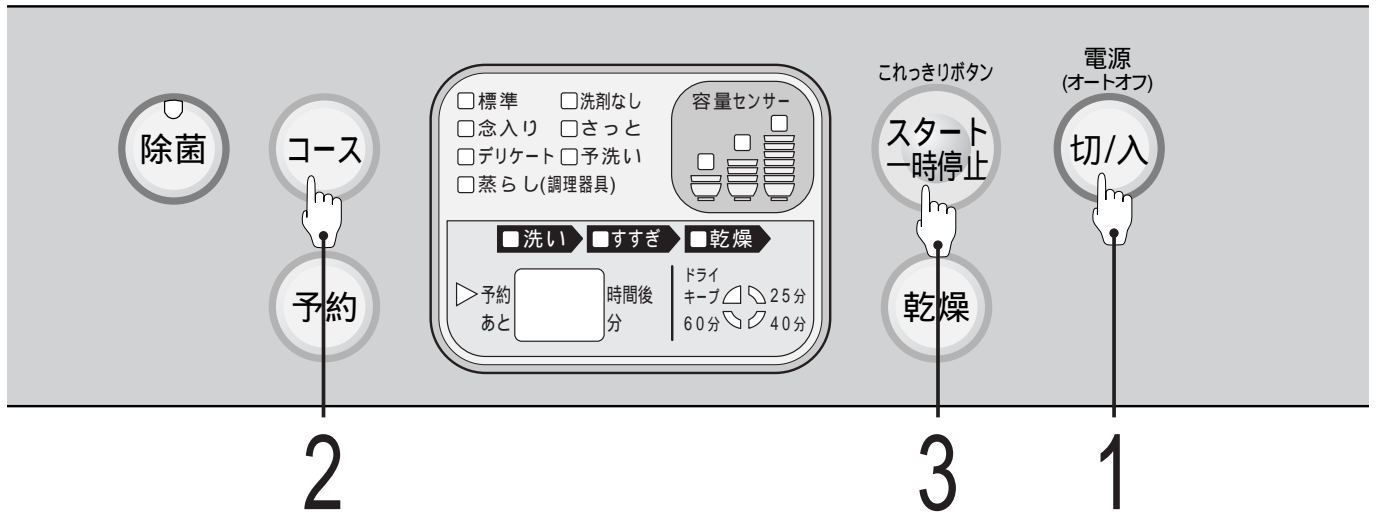
- ご使用後は、水栓を閉めてください。
- 残菜フィルターを取り外し、掃除してください。👉 33

# さっとコース

## 軽い汚れを洗うとき

(パン、バター、たまご、ドレッシングなど)

ごはん類は落ちないので、「標準コース」「念入りコース」をお使いください。



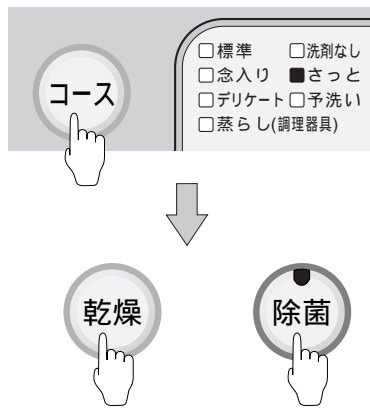
### 1 電源スイッチを押す



電源を入れると、前回の使用されたコースがセットされます。運転が終了すると、電源スイッチが自動的に「切」になります。

- 洗剤は約4.5g使用します。

### 2 「さっと」コースを選ぶ



コースボタンを押して、「さっと」コースを選ぶ。👉 10

乾燥ありにしたい場合は、乾燥ボタンを押して、設定してください。👉 11

「高温除菌」設定をしたい場合は、「除菌」ボタンを押してください。(ランプが点灯し、高温除菌運転が設定されます)

### 3 スタートボタンを押す



運転が開始されます。乾燥(乾燥なし設定の場合はすすぎ)まで運転が終了すると、ブザーでお知らせします。

### 後始末

- ご使用後は、水栓を閉めてください。
- 残菜フィルターを取り外し、掃除してください。👉 33

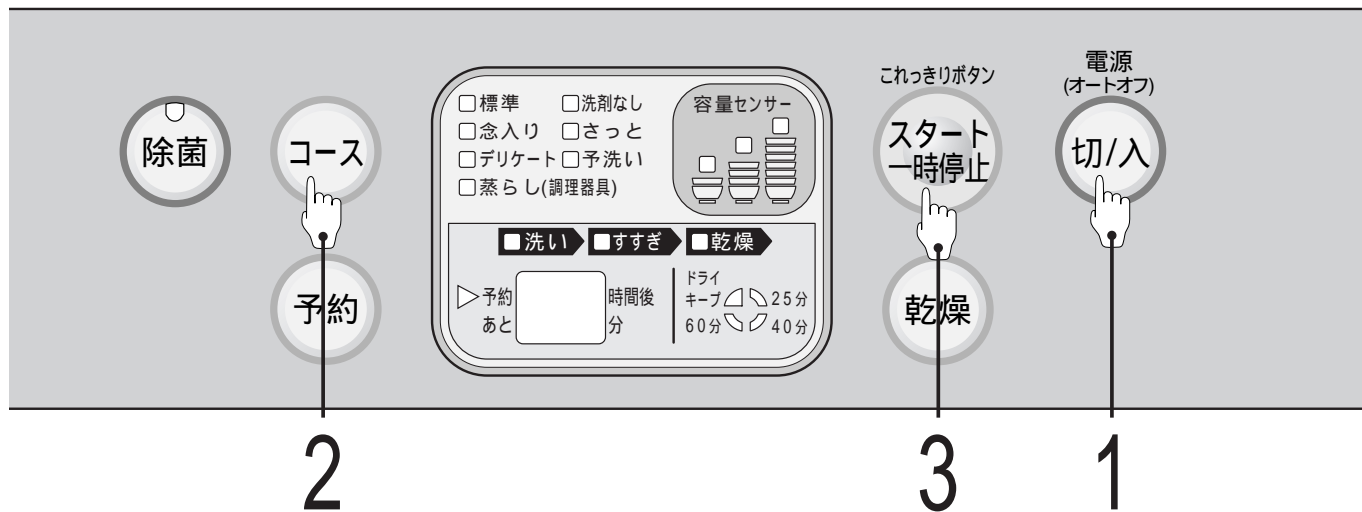
# 操作の手順(続き)

## 乾燥のみコース 手洗いした食器を乾燥するとき

ご使用の際は、食器の水切りを十分に行ってください。  
 「乾燥のみ」コースは、ドライキープ設定はありません。  
 「乾燥のみ」コースには、プラスチック容器は入れないでください。

### 乾燥時間の目安

25分	食器をあたためるとき(乾燥はしません)
40分	ある程度乾かして食器をすぐに使用したいとき
60分	普通に食器を乾燥するとき



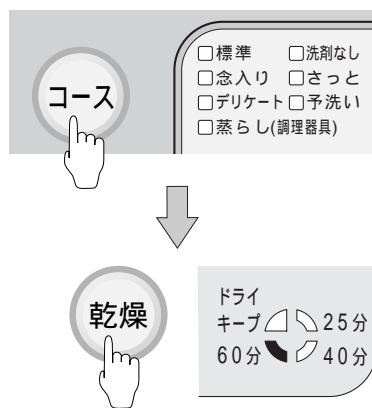
### 1 電源スイッチを押す



電源を入れると、前回の使用されたコースがセットされます。運転が終了すると、電源スイッチが自動的に「切」になります。

- 洗剤は使用しません。

### 2 「乾燥のみ」を選ぶ



コースボタンを押して「乾燥のみ」コースを選ぶ。「乾燥のみ」コースの設定は、コースボタンを押して「予洗い」コース表示ランプの次にコース表示ランプが全消灯したとき、乾燥時間表示ランプが点灯し設定されます。👉 10

「乾燥のみ」の初期設定は、60分です。25分、40分の設定もできます。乾燥の設定を変えたい場合は、「乾燥」ボタンを押して切り換えてください。👉 11

### 3 スタートボタンを押す

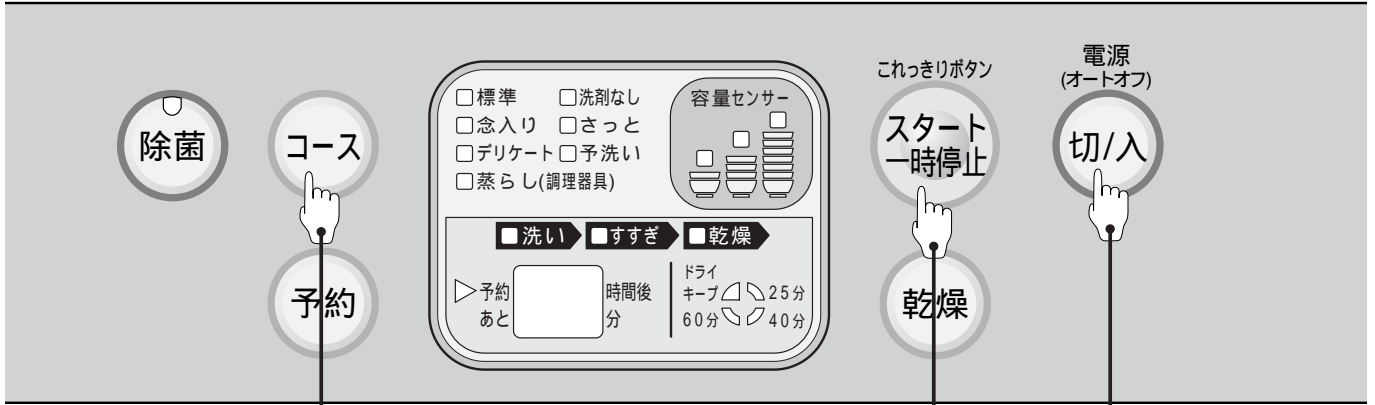


運転が開始されます。

# 予洗いコース

## 前もって、食器の汚れを軽く落としておくとき

運転後は「予洗い」コース以外で洗い直してください。



2

3

1

### 1 電源スイッチを押す

電源を入れると、前回の使用されたコースがセットされます。運転が終了すると、電源スイッチが自動的に「切」になります。

### 2 「予洗い」コースを選ぶ

コースボタンを押して、「予洗い」コースを選ぶ。👉 10

### 3 スタートボタンを押す

運転が開始されます。

使いかた

# 予約 運転終了時間を指定したいとき

実際の運転終了時間は、予約運転終了時間とずれる場合があります。電源プラグを抜いたり、停電したときは、予約が取り消されます。

### 1 電源スイッチを押す

### 2 運転コースを選ぶ

### 3 運転終了時間を選ぶ

予約ボタンを押して、運転終了時間を設定してください。「予約時間」表示部に運転終了時間が表示されます。

### 4 スタートボタンを押す

スタートボタンを押すと、3分間「予洗い」のみを行って停止します。設定した時間に運転が終了するように運転が開始されます。予約待機中は「予約」ランプが点灯します。

予約待機中に「予約」ボタンを押すと、予約したコース内容を表示します。スタートボタンを押した後に、予約の取消し、運転コースを変更するときは、いったん電源スイッチを「切」にして行ってください。

# 運転時間の目安

## 給水接続時

(給水温度20、室温20、給水量毎分6Lの場合の目安です。)

( )内の数字は除菌設定をした場合の目安です。

コースの種類	容量	洗い	すすぎ			加熱すすぎ	乾燥		所要時間
			1	2	3		温風	送風	
標準	多い	29分		5分		25分(30分)	23分	2分	約84分 (約88分)
	ふつう	26分		5分		24分(28分)	23分	2分	約80分 (約84分)
	少ない	23分	4分			21分(27分)	23分	2分	約73分 (約79分)
念入り	多い	38分		7分		25分(30分)	23分	2分	約95分 (約100分)
	ふつう	37分		7分		24分(28分)	23分	2分	約93分 (約97分)
	少ない	37分		5分		24分(28分)	23分	2分	約91分 (約95分)
デリケート	-	29分		15分		16分	58分	2分	約120分
蒸らし(調理器具)	-	59分 <sup>1</sup>		7分		25分(30分)	23分	2分	約116分 (約121分)
洗剤なし	多い	予洗い5分 洗い29分		5分		25分(30分)	23分	2分	約89分 (約94分)
	ふつう	予洗い5分 洗い26分		5分		24分(28分)	23分	2分	約85分 (約89分)
	少ない	予洗い5分 洗い23分	4分			21分(27分)	23分	2分	約78分 (約84分)
さっと	-	16分		4分		18分(31分)			約38分 (約51分)
予洗い	-	5分							約5分
乾燥のみ	-						58分	2分	約60分

1「蒸らし洗い」運転として、3分運転-2分停止を繰り返す間欠運転を行います。

## 所要時間について

- 所要時間は、水温、室温、給水量、水道水圧、電源電圧により変わります。
- \* 冬期など水温が低い場合や、室温が10 以下の場合は、洗い・加熱すすぎの時間は上表より約10~20分長くなります。
- 除菌運転を設定すると、所要時間は長くなります。
- 乾燥時間は、25分、40分、60分、乾燥なしに切り換えることができます。
- 乾燥時間を切り換えると運転トータル時間は変わります。
- 所要時間には、ドライキープの運転時間(約60分)は、含まれていません。

## 給湯接続時

(給湯温度60、室温20、給水量毎分6Lの場合の目安です。)

( )内の数字は除菌設定をした場合の目安です。

コースの種類	容量	洗い	すすぎ			加熱すすぎ	乾燥		所要時間
			1	2	3		温風	送風	
標準	多い	25分		5分		13分(18分)	23分	2分	約68分 (約73分)
	ふつう	23分		5分		12分(17分)	23分	2分	約65分 (約70分)
	少ない	20分	4分			9分(16分)	23分	2分	約58分 (約64分)
念入り	多い	32分		7分		14分(19分)	23分	2分	約78分 (約83分)
	ふつう	32分		7分		13分(17分)	23分	2分	約77分 (約81分)
	少ない	32分		5分		12分(16分)	23分	2分	約74分 (約78分)
デリケート	-	28分		15分		9分	58分	2分	約112分
蒸らし(調理器具)	-	57分 <sup>1</sup>		7分		13分(18分)	23分	2分	約108分 (約113分)
洗剤なし	多い	予洗い15分 洗い125分		5分		13分(18分)	23分	2分	約73分 (約78分)
	ふつう	予洗い15分 洗い123分		5分		12分(17分)	23分	2分	約70分 (約75分)
	少ない	予洗い15分 洗い123分	4分			11分(16分)	23分	2分	約68分 (約72分)
さっと	-	9分		5分		8分(18分)			約21分 (約30分)
予洗い	-	5分							約5分
乾燥のみ	-						58分	2分	約60分

1「蒸らし洗い」運転として、3分運転-2分停止を繰り返す間欠運転を行います。

### 給湯接続時について

- 水よりも、お湯をご使用になる方が運転時間を約15分短くできます。
- 給湯配管にたまっている水の温度が低いと、水温を上げるため所要時間が長くなります。
- 給湯配管条件により、所要時間が変わります。

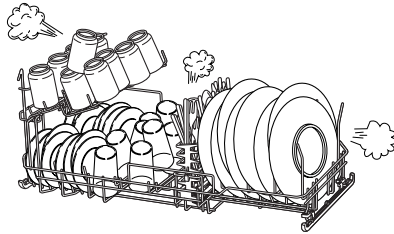
# 仕上がりが悪いと思われるときには

## 洗 い

### 重なりすぎや入れすぎ

食器の内面に、噴射水が十分当たっていないので、よく洗えません。

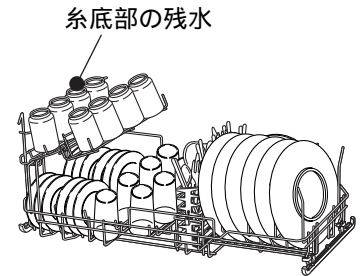
- 「食器の入れかた」  
➡16に従って正しく入れてください。



## 乾 燥

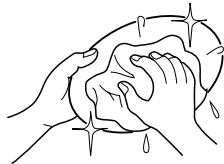
### 糸底部の残水

食器のセットのしかたや、形状によっては運転終了後、食器の糸底部や食器が重なっている部分、かごに接触している部分に水滴が若干残ることがありますが、異常ではありません。



### 食器が黄ばんだり、黒ずんだりする

水に含まれている鉄分または、茶しぶのためです。月に数回食器を手洗いしてください。



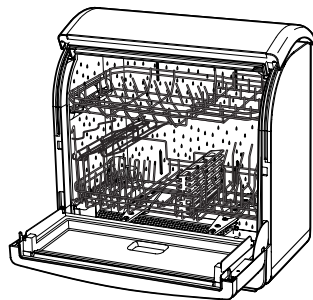
### ガラス食器類に水滴の跡が残る

洗剤や、すすぎ不足のためではなく、水に含まれているミネラル分のためで異常ではありません。ときどき、レモン水や酢をつけて手洗いしてください。



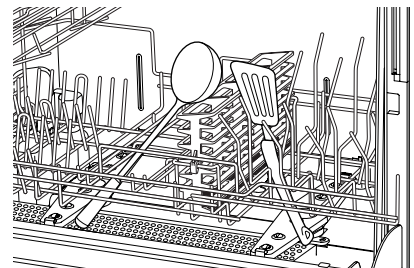
### 庫内、かご、ノズルの水滴について

- 運転終了後に、庫内の天井やドアの内側、かご、ノズルなどに水滴が残ることがあります。これは庫内の結露現象と、すすぎ時に付着したもので異常ではありません。
- ドライキープありで運転すると、結露現象による水滴の付着が、少なくなります。
- また、冬季など寒い日には、ドアのまわりに結露する場合があります。運転終了後にふき取ってください。ただし、運転終了後30分間は絶対に庫内やヒーターに触れないでください。



### ノズルの回転を止めていませんか

はし、フォーク、スプーンや食器などが、回転ノズルに当たっていませんか。

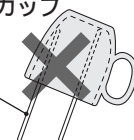


### 食器が一部黒色に変色する

- 取扱説明書に記載されている以外の入れ方にした場合や、収まりが悪い形状の食器を入れた場合、運転中に食器が動き、ステンレスかごとこすれて、ステンレスの成分が付着するためです。
- やわらかい布を用いて、重曹にてよく拭いてください。

ティーカップ

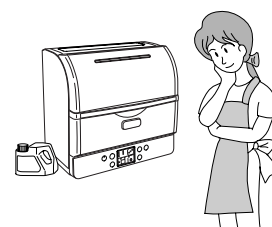
支持棒



## そ の 他

次のような点をご確認ください。

- 残菜フィルターやノズルが目詰まりしていませんか。➡ 33
- 専用洗剤を入れ忘れていませんか。➡ 13
- 専用洗剤以外の洗剤を使用していませんか。➡ 14





# お手入れのしかた

- お手入れは、安全のため必ず電源プラグをコンセントから抜いてから行ってください。
- 月に1回以上は、入念なお手入れをしてください。

## ⚠ 注意



30分経過してから

残菜フィルターの掃除、お手入れは、運転終了後30分以上経過してから行う

- やけどをすることがあります。

## 本体表面

本体表面の汚れは、柔らかい布でふき取ってください。

### ご注意

- 直接水をかけないでください。
- ベンジン、シンナー、クレンザー、ワックス、弱アルカリ性洗剤などでふいたり、たわしでこすらないでください。(傷、ステンレス表面コート材のはげ、変形の原因になります。)
- 化学ぞうきんをご使用の際は、注意書きに従ってください。



## 残菜フィルター

- 残菜フィルターは、ご使用ごとに掃除してください。

### 1 残菜フィルターを取り出す。

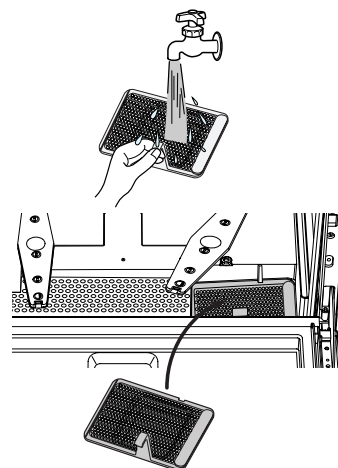
- フィルターを外すときは、たまっている残菜を庫内にこぼさないように十分ご注意ください。本体の故障の原因になります。
- フィルターを外したとき、底部に残水がありますが、異常ではありません。排水ホースからの虫の侵入を防止しています。

### 2 残菜を捨て、残菜フィルターを洗う。

- 汚れが落ちにくい場合は、歯ブラシなどでこすり落としてください。スチールたわしは、表面が傷つくので使用しないでください。

### 3 残菜フィルターを元どおりに確実にセットする。

- セットが不十分ですと、ノズルや内部配管に異物が詰まり、正常な運転ができなくなる場合があります。👉 12



## 上下回転シャワーノズル

- 汚れが気になるときに洗ってください。

### 1 本体から取り外す。

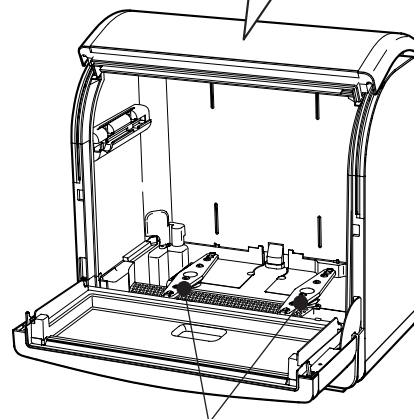
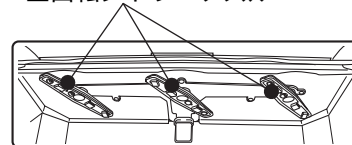
- かごを取り出してから、上下回転シャワーノズルを取り外してください。
- 上回転シャワーノズルは、中央を手でつかみ、真下に引き抜いてください。
- 下回転シャワーノズルは、中央を手でつかみ、真上に引き抜いてください。

### 2 水につけ、ゆすって汚れを落とす。

### 3 取り付ける。

- 外すときと逆の手順で行ってください。
- 上・下別の位置に取り付けることはできません。
- 取り付け後、上下回転シャワーノズルが手でスムーズに回転することを確認してください。

上回転シャワーノズル



下回転シャワーノズル

# お手入れのしかた(続き)

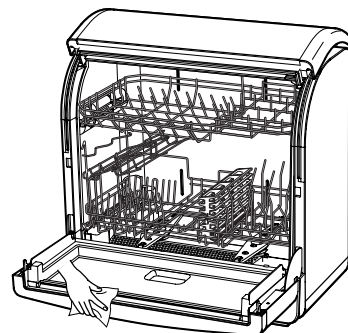
## 庫内やドア内面

水を含ませて、よく絞った柔らかい布でふいてください。

- 庫内のふちや、ドアのパッキンは、汚れや残菜などが付着しますので、こまめにお手入れしてください。

月に1、2回を目安に庫内を洗浄してください。

- 庫内のふちやパッキンおよびドアのパッキンは、汚れや残さいなどが付着しますので、こまめにお手入れしてください。
- 水漏れの原因になりますので、ドアや庫内のパッキンはひっぱったりして、ずらさないでください。
- 庫内はときどき専用洗剤を使用し、食器を入れないで「標準」コースで運転しますと、においやぬめり、つまりを減らすことができます。
- ステンレス槽の水滴乾燥あとが気になる場合は、水を含ませた柔らかい布でふいてください。
- ノズルの噴射口に、汚れや残菜などが詰まったときは、歯ブラシやつまようじなどで取り除いてください。
- 水道水に含まれている鉄分やカルシウムが多い場合は、庫内やドア内面が黄ばんだり、白くなったりすることがあります。このような場合は、酢を含ませた布で拭いてください。それでも取れない場合は、市販のジャーポット洗浄用クエン酸(食品添加物)を約40g洗浄槽内に入れ、蒸らし(調理器具)コースを設定し運転してください。洗浄用クエン酸は、日立ジャーポット補修部品をお使いください。



商品番号：JP-G24A

商品名：ジャーポット洗浄用クエン酸(40g×4包入り)

または、クエン酸100%の市販品をお使いください。


## 凍結・停電・断水時の対応について

現象	対応
凍結	<ul style="list-style-type: none"> <li>●もし凍結したときには               <ol style="list-style-type: none"> <li>①給水ホースと排水ホースを外し40 程度のお湯につけます。</li> <li>②庫内に60 程度のお湯を水位の目安(☞ 39)まで入れてドアを閉め、約150～200分放置してください。(室温15 の場合) 水を入れすぎた場合、水もれを検知して排水する場合がありますのでご注意ください。</li> <li>③給水ホースを水栓に接続し、排水ホースを排水口に接続してから、「予洗い」コース(☞ 39)で試運転を行い、正常に運転することを確認してください。 もし、正常に運転しない場合は、使用を中止して、修理を依頼してください。</li> </ol> </li> </ul>
停電	<ul style="list-style-type: none"> <li>●停電が回復したら、「操作の手順」☞ 22に従い、運転を初めからやりなおしてください。</li> </ul>
断水	<p>電源スイッチを「切」にして運転を中止してください。</p> <ul style="list-style-type: none"> <li>●断水が回復してから使用する場合 給水ホースを水栓から外し、濁った水を水栓から排出してから「操作の手順」☞ 22に従い、運転を初めからやりなおしてください。</li> </ul>

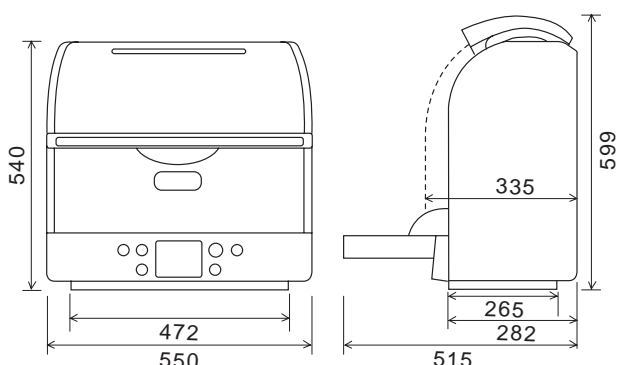
# 据え付けかた

## 1 本体の据え付け

### 1 据え付け前に

- 梱包材を取り外してください。
- 付属品を確認してください。  7  
本体を開梱し、ドアを開けたときに槽内に水滴が残っている場合があります。これは、製品を出荷する際に試験をした水が一部残ったものであり、特に問題ははありません。

### 2 本体寸法(mm)



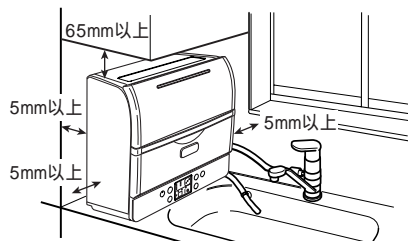
### 3 本体の設置

#### 1) 設置場所について

- この食器洗い乾燥機は、「消防法設置基準」に基づく試験基準に適合しております。建築物の可燃物などからの離隔距離は、下表以上の距離を保ってください。

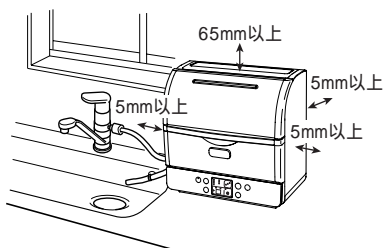
(本体の設置のしかた)

#### 横置き



場所	離隔距離(mm)
上方	65
左方	5
右方	5
後方	5
下方	0

#### 正面置き



- 給排水への接続や使い勝手を考慮すると、流し台の上に置くのが、理想的です。
- しっかりとした水平な面に据え付けてください。(傾いた場所では、正しく動作しない場合や水もれする場合があります。)
- 本機は、ドアが上に開くため、設置面から上方に605mm以上の空間が確保できる場所に設置してください。(排気口から蒸気が出て、結露する場合があるため、上方の空間をできるだけあけて設置することをお勧めします。)
- 凍結の恐れのある場所(室温0 以下)や直射日光のあたる場所への設置は避けてください。
- 本体の脚が水平な面にしっかり設置できる場所に設置してください。

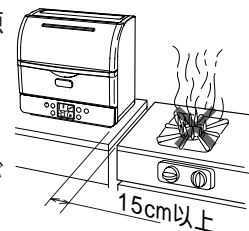
本機の金属部分が、家屋の金属板、流し台のステンレス天板などと電氣的に接触しないようにしてください。電気設備技術基準167条により義務づけられています。

### ⚠ 警告



ガスコンロなどの熱源からは15cm以上離す

火気注意



- 変形や火災の恐れがあります。

### ⚠ ご注意

- 本体はテレビやラジオから1m以上離してください。画像の乱れや雑音が入ることがあります。
- 本体は、電磁波の強い家電製品から、約10cm以上離してください。誤動作し、異常報知する恐れがあります。(ただし、製品の種類、機種によっては、更に離す必要がある場合もありますので、各製品の取扱説明書をご参照ください。)

# 据え付けかた(続き)

## 2 電源の確認

### ⚠ 警告



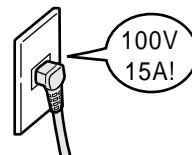
定格15A以上・交流100Vのコンセントを単独で使う

電源

- 他の器具と併用すると分岐コンセント部が異常発熱して発火することがあります。

- 定格15A以上のコンセントに単独で使ってください。

- 電源プラグは、必ず専用のコンセントに接続してください。タコ足配線は絶対にしないでください。
- 工事はすべて電気設備技術基準に従って行ってください。



## 3 アースの接続

### ⚠ 警告



アース線を確実に取り付け

アース接続

- 故障や漏電のときに感電する恐れがあります。アースの取り付けは、必ず電気工事店または販売店にご相談ください。

アース線は必ず取り付けてください。

- 万一の漏電時の感電事故を防ぐためです。また、漏電遮断器の取り付けもお勧めします。
- テレビ、ラジオに入る雑音を防ぐ効果もあります。
- アース線を取り付けるときは、電源プラグをコンセントから抜いた状態で接続してください。
- 設置場所の変更や転居の際には、アースの取り付けを必ず行ってください。

### アース端子がある場合

アース線をアース端子に確実に接続してください。

### アース端子がない場合

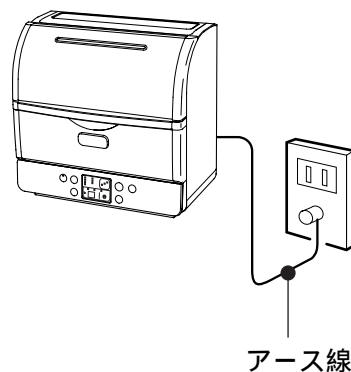
アース工事をしてください。

- (電気工事士の有資格者がD種(第3種)接地工事をするよう、法令で定められています。)

### ご注意

次のようなところには、絶対にアース線を接続しないでください。(法令などで禁止)

- ガス管、電話線、避雷針、水栓水道管は途中から塩ビ管になっているところが多いため避けてください。



## 4 水道水圧の確認

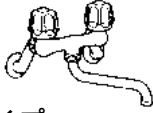


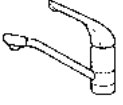
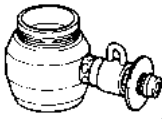
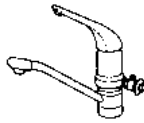

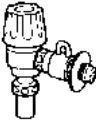


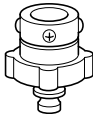

- 水道水圧は0.03～0.8MPa〔0.3～8kgf/cm<sup>2</sup>〕、流量は毎分6L以上必要です。(特に高水圧地域では、所定の減圧弁を必ず取り付けてください。)
- \* 水栓を全開にして、普通の洗面器(4～5L)に約30～40秒以内で一杯になるかが目安です。

- \* 水道水圧が低すぎると給水しないことがあったり給水時間が長くなります。
- \* 水圧が低いときは水道工事店にご相談ください。

## 5 「分岐水栓」「ワンタッチつぎて」の取り付け

この機種を使用するには、別売の「ワンタッチつぎて」または「分岐水栓」が必要です。ご家庭の水道水栓の形により、適用分岐水栓が異なりますので、「分岐水栓」をお買い求めの際は、現在お使いの水道水栓メーカー、形式をお調べの上、お買い上げの販売店にご相談ください。

### 取り付け例

	取り付け前	適用分岐水栓・ワンタッチつぎて	取り付け後
湯水混合栓	バルブタイプ 	分岐水栓 (別売品)  CB-S268A6 (ねじ外径26mm・28mm兼用)	
	シングルレバータイプ 	分岐水栓 (別売品)  CB-SS6 (TOTO製の例)	
自在水栓 (単水栓)		分岐水栓 (別売品)  CB-E6 (外ねじ用)	
横水栓		ワンタッチつぎて (別売品) 	

### ご注意

- 湯水混合水栓、自在水栓の先端には、別売のワンタッチつぎてを取り付けしないでください。水もれの原因になります。
- 横水栓にすでに古い「ワンタッチつぎて」が付いている場合は、必ず新しい「ワンタッチつぎて」に取り替えてください。

## 6 給湯機に接続する場合

- 給湯の場合は温度調節が可能な10号以上の先止め式給湯機に接続してください。
- 給湯機の設定温度は70 以上に設定しないでください。本機の故障の原因となります。
- 元止め式の湯沸器に接続することは絶対にしないでください。本機の故障の原因となります。

\* 給湯についてはガス器具販売店、水道工事店またはお買い上げの販売店にご相談ください。  
(特に高水圧地域では、給湯機に所定の減圧弁を必ず取り付けてください)

# 据え付けかた(続き)

## 7 給水・排水ホースの取り付け

- 本体に給水・排水ホースを取り付けます。
- 据付時に給水・排水ホースが折れ曲がらないようにしてください。

1 給水ホースのユニオンナットを給水口にねじ込みます。

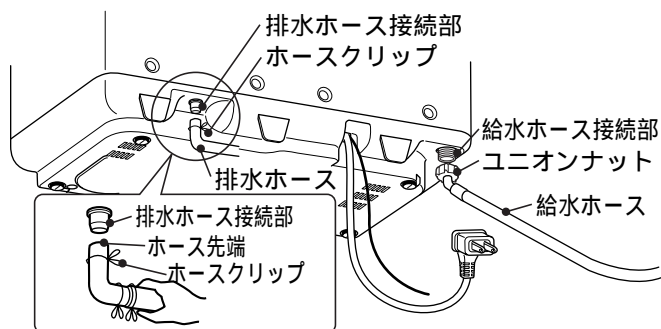
(パッキンが入っています)

2 排水ホースを排水ホース接続部の元までしっかり差し込みホースクリップで固定します。排水ホースを差し込みにくい場合は、ホースに水をつけて入れると、差し込みやすくなります。

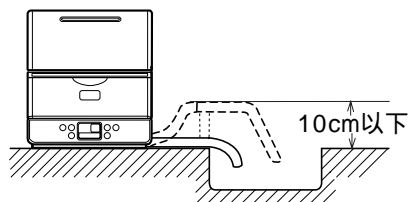
### 注意

給水ホースの本体接続のナットはしっかり締めつける

注意 ● 水漏れの原因になります。



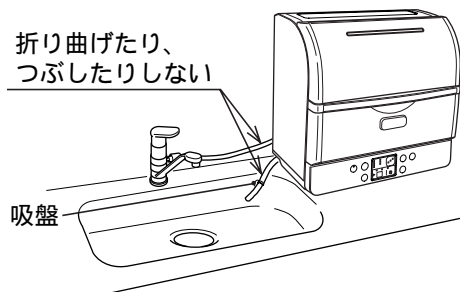
- 排水ホースを途中で立上げるときは10cm以下にしてください。



- 排水ホースの先端は設置面より低くしてください。排水不良や、残水の増加の原因になります。
  - 付属の吸盤1個を使い排水ホースをしっかりとシンクに固定してください。
- \* 固定が不完全ですと、水圧でホース先端が振れて動き、排水がシンク外に飛散し床をぬらす場合があります。

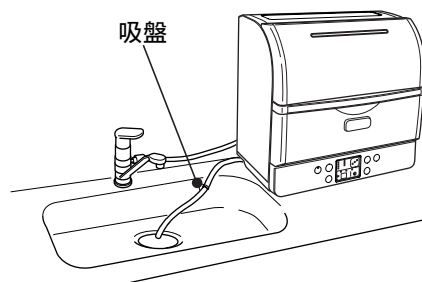
- 排水ホースの先端をシンクなどに突き当ててふさがないようにしてください。

- 据え付け時、給・排水ホースが途中で折れ曲がり、つぶれたりしないようにしてください。
- \* 給・排水ができなくなることがあります。



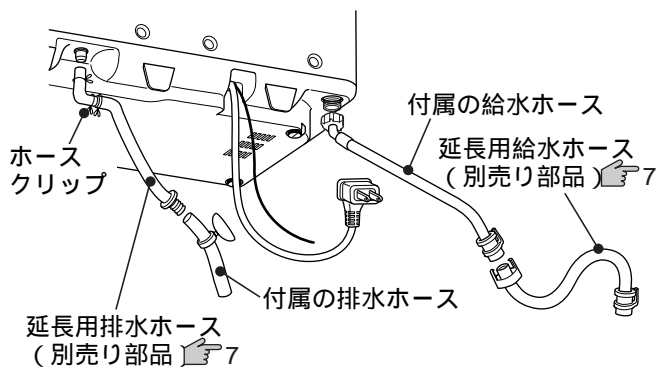
### 《排水ホースをシンクの壁に沿わせる場合》

- 排水ホースが長すぎるときは切断してください。(長すぎて途中で曲がると、排水できなくなります)



### 《排水ホースを排水口に入れる場合》

### 給・排水ホースを延長するとき



- 延長後のホース全長は2.2m以内になしてください。

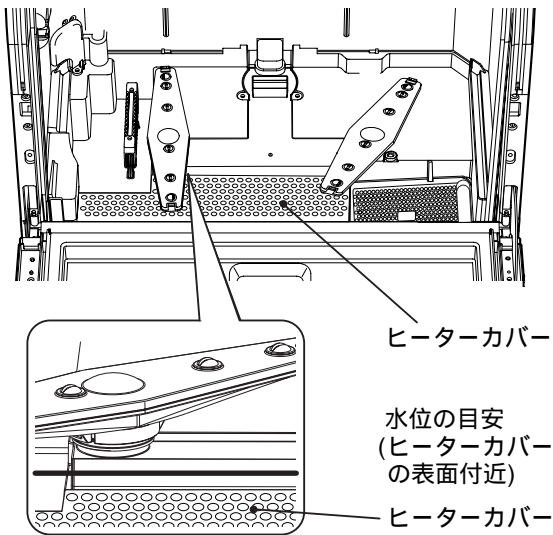
## 8 水平調整のしかた

### 1 給水する。

- 給排水ホースを取り付け後、「予洗い」コースで運転し、給水後、洗いを開始したら「スタート/一時停止」ボタンを押して、運転を止めてください。
- 洗いを開始すると噴射音(バシャバシャという音)が聞こえます。

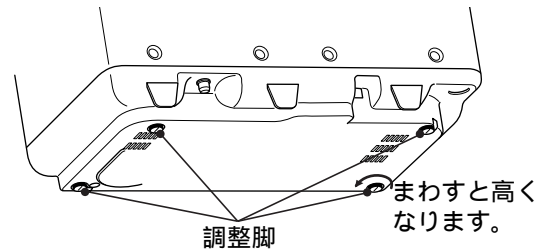
### 2 水平を確認する。

- ドアを開け、水位面とヒーターカバーが平行になっているかどうか確認してください。
- 平行になっていない場合は、水位が高い方の脚の高さを調整します。



### 3 脚の高さの調整方法。

- 水が入ったまま本体を傾けますと、本体もしくは台板内に水が漏れます。必ず水を抜いてから作業を行ってください。(「乾燥のみ」コースを選択し、スタートボタンを押してください。排水できます。)
- 調整脚をまわして、高さを調整してください。



## 9 試運転

本体の設置が完了したら、「操作の手順」☞ 28に準じて、「予洗い」コース運転を行ってください。(約3分間で試運転が完了します。)





- 運転途中で、「水平調整のしかた」☞ 39に従い、本体の水平調整を行ってください。
- 運転終了後、ドアを開けて排水されていることを確認してください。

# 故障かなと思ったら

## 電源オートオフ

- 運転が終了すると、電源スイッチは自動的に切れます。(ドライキープなし時)
- 一時停止の状態やドアを開いた状態で1時間以上放置されると電源スイッチは自動的に切れます。
- 異常報知のときは、1時間経過すると負荷がオフになります。(E1は除く)  
ただし、操作パネル部のエラーは表示されたままとなります。

**異常報知** 次のようなときにはエラー表示(パネルの異常表示部)やブザーでお知らせします。

エラー表示	お知らせ内容	点検するところ	運転を再開するとき
	5分たっても正常に給水されないとき 10秒以内で給水が終わってしまったとき	水栓が閉じていませんか。 水道が凍結したり断水していませんか。 給水ホース接続口の網にごみがたまっていませんか。 排水ホースが折れたり、つぶれていませんか。 フィルターが目詰まりしていませんか。 排水ホースが10cm以上立ち上がっていませんか。 上記原因を取り除いてもエラーが出る場合は、給水弁の流量調整が異常です。 お買い上げの販売店にご相談ください。	一度電源スイッチを「切」にして異常の原因を取り除いたあと、電源を入れて再度、運転し直してください。
	3分たっても正常に排水されないとき	排水ホースが折れたり、つぶれていませんか。 フィルターが目詰まりしていませんか。	
	洗い開始のときに水温が70 以上のとき (デリケートコース時は60 以上のとき)	接続した給湯機の設定温度が高くありませんか。設定温度を70 以下にしてください。 (デリケートコース時は60 以下にしてください)	
	ドアが開いているとき		ドアを閉じて再度、運転し直してください。

- 「F2」が表示された場合は、**水栓を止めて修理を依頼してください。**  
異常報知音を消す場合：スタート/一時停止ボタンを押す。(ただし、表示はされたままとなります。)
- 上記以外の異常報知(エラー表示)がある場合は、使用を中止して修理を依頼してください。

# 修理を依頼される前に

- 異常が生じたときは修理を依頼される前に次の点検をしてください。

症状	点検するところ	症状	点検するところ
全然運転しない	● ブレーカーが「切」になっていませんか。 ● 電源プラグがコンセントにしっかり差し込まれていますか。 ● ドアは確実に閉まっていますか。	排水しない	● 排水ホースが曲がったり、つぶれたりしていませんか。
	給水しない	● 水栓が閉じていませんか。 ● 水道が凍結したり断水したりしていませんか。 ● 給水ホース接続口の網にごみがたまっていませんか。	洗えない
		ドアから水が漏れる	● ドアと洗浄槽の間に異物が挟まっていますか。 ● 本体が傾いて据え付けられていませんか。

排水中や洗浄中にキーンと音がする場合がありますが、性能上支障はありません。



# アフターサービスと保証について

## 保証書(別添)

保証書は、必ず「お買い上げ日・販売店名」などの記入をお確かめのうえ、販売店から受け取っていただき、内容をよくお読みのあと、大切に保存してください。

### 保証期間

お買い上げの日から1年間です。

## 補修用性能部品の保有期間

食器洗い乾燥機の補修用性能部品の保有期間は、製造打ち切り後6年です。補修用性能部品とは、その商品の機能を維持するために必要な部品です。

## 転居されるとき

ご転居により、お買い上げの販売店のアフターサービスを受けられなくなる場合は、前もって販売店にご相談ください。

電源周波数の異なる地区へのご転居に際しても部品の交換は不要です。

## ご不明な点や修理に関するご相談は

修理に関するご相談ならびにご不明な点は、お買い上げの販売店または「一般ご相談窓口」(☎ 42)にお問い合わせください。

## 修理を依頼されるときは

40ページに従って調べていただき、なお異常のあるときは、ご使用を中止し、必ず、電源プラグを抜いてからお買い上げの販売店にご連絡ください。

## 出張修理

### 保証期間中は

修理に際しましては保証書をご提示ください。保証書の規定に従って、販売店が修理させていただきます。

### 保証期間が過ぎているときは

修理すれば使用できる場合には、ご希望により修理させていただきます。

### ご連絡していただきたい内容

品名	食器洗い乾燥機
形名	KF-W70EX形
お買い上げ日	年 月 日
故障の状況	できるだけ具体的に
ご住所	付近の目印なども併せてお知らせください。
お名前	
電話番号	
訪問ご希望日	

### 修理料金の仕組み

技術料	故障した製品を正常に修復するための料金です。技術者の人件費、技術教育費、測定機器などの設備費、一般管理費などが含まれます。
部品代	修理に使用した部品代金です。その他修理に付帯する部材などを含む場合もあります。
出張料	商品のある場所へ技術者を派遣する場合の費用です。別途、駐車料金をいただく場合があります。

## 愛情点検



### 長年ご使用の食器洗い乾燥機の点検をぜひ!

ご使用の際、このような症状はありませんか?

- スイッチを入れても時々運転しないことがある。
- コードに“ひび割れ”や“傷”がある。
- 運転中に異常な音や振動がする。
- 水漏れがする。(洗浄槽、ホース、つぎてなど)
- 焦げ臭い“におい”がする。
- さわると“ビリビリ”と電気を感じる。
- その他の異常がある。

ご使用中

このような症状のときは、故障や事故防止のため、スイッチを切り必ずお買い上げの販売店に、点検・修理をご相談ください。

その他

# アフターサービスと保証について(続き)

日立家電品についてのご相談や修理はお買上げの販売店へ

なお、転居されたり、贈物でいただいたものの修理などで、ご不明な点は下記窓口にご相談ください。

修理などアフターサービスに関するご相談は

TEL 0120-3121-68

FAX 0120-3121-87

(受付時間) 365日 / 9:00 ~ 19:00

商品情報やお取り扱いについてのご相談は

TEL 0120-3121-11

FAX 0120-3121-34

(受付時間) 9:00 ~ 17:30 / 携帯電話、PHSからもご利用  
できます。日曜・祝日と年末年始・夏季休暇など弊社の  
休日は休ませていただきます。

## 仕 様

種類	電気食器洗い乾燥機	洗浄方式	上下ノズルによる噴射方式	食器収納容量	7人用 例： 大皿 7点 湯のみ 8点 中皿 1点 コップ 8点 小皿 14点 小ばち 8点 茶わん 7点 はしなど 汁わん 7点
電源	100V 50/60Hz共用				
消費電力	モーター 約100W(50Hz)/ 約140W(60Hz)	すすぎ方式	給排水+ 水交換すすぎ 方式	使用水量	約11L (標準コース)
	ヒーター 1,100W 最大消費電力 約1,200W(50Hz)/ 約1,240W(60Hz)				
外形寸法	幅 奥行 高さ 550 x 335 x 540mm (突出部は含まない)	水道水圧	0.03 ~ 0.8MPa (0.3 ~ 8kgf/cm <sup>2</sup> )	専用洗剤の 標準使用量	約 4.5g/回 (標準コース) 約13.5g/回 (蒸らし調理器具コース)
質量	約19kg				



### お客様メモ


後日のために記入しておいて  
ください。

サービスを依頼される時、  
お役に立ちます。

購入店名

電話 (     )     -

ご購入年月日    平成    年    月    日

 日立 ホーム&ライフソリューション株式会社

〒105-8410 東京都港区西新橋2-15-12  
電話(03)3502-2111