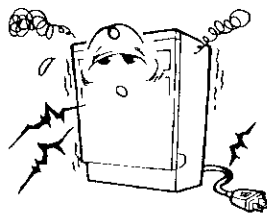


安全のための点検のお願い

次のような症状や、その他の異常がある場合は、事故防止のためすぐにコンセントから電源プラグを抜いて、お買い求めの販売店に、必ず点検・修理をご依頼ください。(有料)

●ご自分で修理は、危険な場合がありますから、絶対にしないでください。

- スイッチを入れても、時々運転しないときがある。
- コードに“ひび割れ”や“傷”がある。
- 運転中に異常な音や振動がする。
- 焦げ臭い“におい”がする。
- さわると、ビリビリと電気を感じる。
- その他の異常がある。



●上記の症状や異常がない場合でも3～4年お使いの食器乾燥機は、安全のため点検をご依頼ください。(有料)

仕様

種類	食器乾燥機	乾燥容量	食器8人分
電源	100V、50/60Hz共用	乾燥方式	温風強制送風方式
消費電力	305/320W	発熱方式	自己温度制御発熱体
外形寸法	幅448×奥行553×高さ760mm	本体総重量	約31kg

別売り部品

■水受皿 部品番号 KFD-5605SK 150
水抜きの際に水受皿としてご利用ください。標準価格 1,500円(税別)



お客様メモ

後日のために記入しておいてください。
サービスを依頼される時、お役に立ちます。

購入店名 _____ 電話 () _____
ご購入年月日 _____ 平成 _____ 年 _____ 月 _____ 日

新商品情報・商品選択など、家電品のお買物相談も承る窓口
☎0120-312111
お買物相談センター

株式会社 日立家電

株式会社 日立製作所

〒105 東京都港区西新橋2-15-12
電話(03)3502-2111

取扱説明書

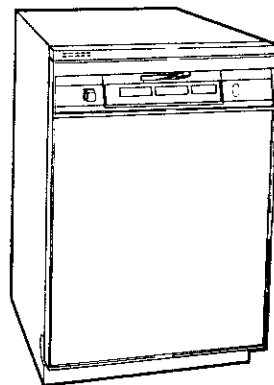
HITACHI

日立食器乾燥機 KFD-5455SK形

(システムキッチン組み込みタイプ)

もくじ

特長	2
必ずお守りください	2
各部のなまえ	3
操作パネルのなまえとはたらき	4
操作の手順(「センサー乾燥」で乾燥)	6
いろいろなコースでの乾燥のしかた	7
予約タイマーの使いかた	8
メモリーコースの使いかた	9
食器のセットのしかた	10
お手入れのしかた	12
使用上のご注意	13
困ったときに	14
アフターサービスと保証について	15
安全のための点検のお願い	16
仕様	16



このたびは日立食器乾燥機をお買い求めいただき、まことにありがとうございました。

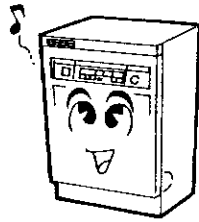
この取扱説明書をよくお読みになり、正しくご使用ください。

お読みになったあとは、据付工事説明書・保証書・ご相談窓口一覧表とともに大切に保存してください。

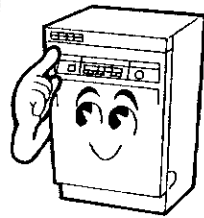
特長

この製品には次のような特長があります。
この特長が十分生かされますよう、以下の内容をよくお読みになってください。
(アのあとの数字は主な説明のあるページです)

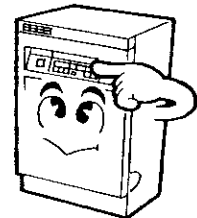
1 乾き具合をセンサーでキャッチ
センサー乾燥コース



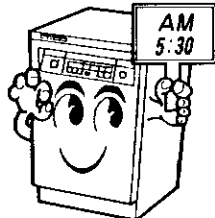
2 お好みに合わせて選べる
4つの運転コース



3 フィルターのおそうじ時期を知らせる
フィルターおそうじサイン



4 仕上がり時刻を予約できる
予約タイマー
(ア8)

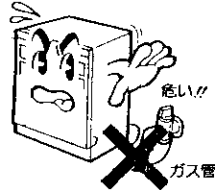


必ずお守りください

アース線を必ず取り付ける

万一の感電事故を防ぐためです。詳しくは別冊の「据付工事説明書」をご覧ください。

- ガス管への接続は絶対にしないでください。



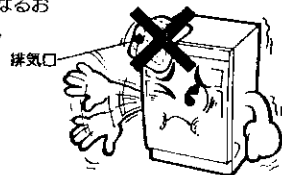
操作パネルに水をかけない

- 感電や故障の原因になります。



吸、排気口はふさがない

- 乾燥が不十分になるおそれがあります。



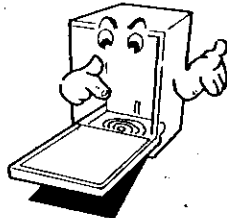
ドアに無理な力を加えない

- ドアを開けた状態でドアに乗ったり、押し下りして強い力を加えないでください。
※本体が倒れることがあります。危険です。

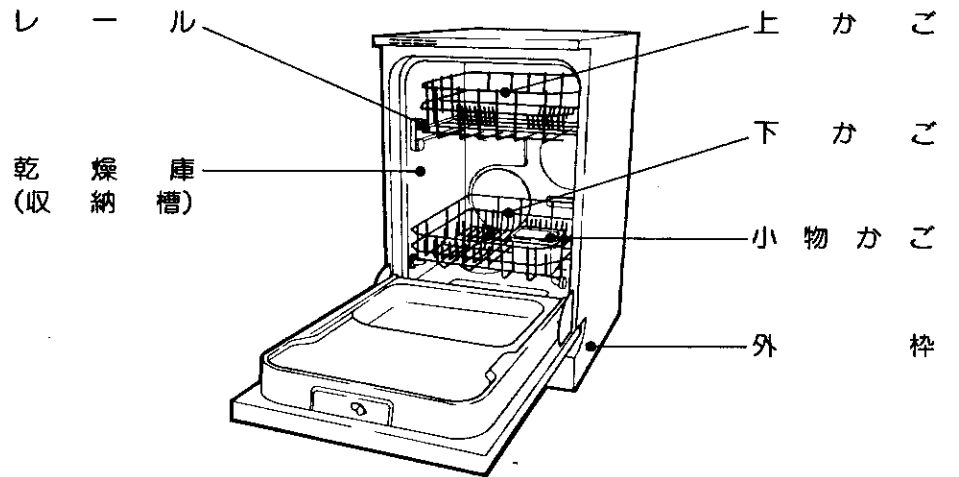
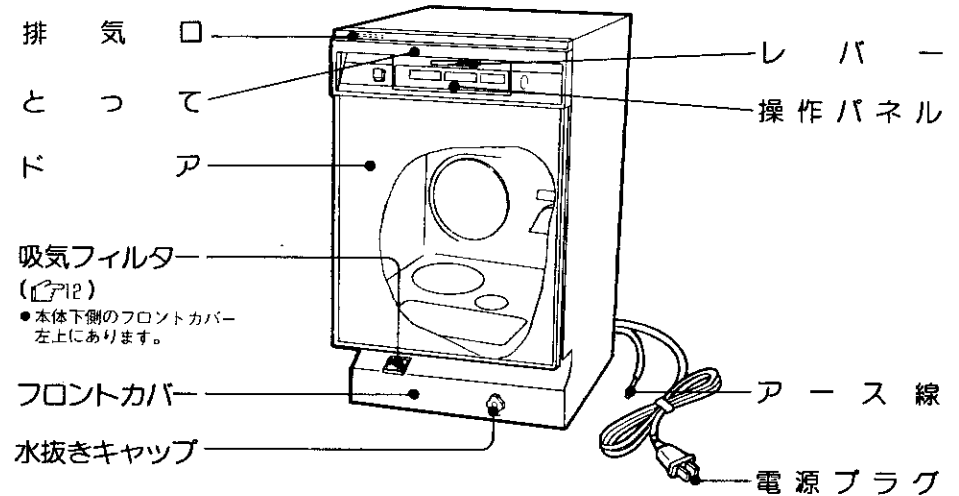


庫内に残水を残さない

- 残水があると乾燥効率が低下します。また庫内内面に結露する場合があります。
- 乾燥庫の底に水が溜まっているのが見えたら必ず水抜きをしてください。



各部のなまえ



必ずお守りください

各部のなまえ

操作パネルのなまえとはたらき

電源スイッチ

押すと「入」になります。

- 運転が終了すると、5秒後に電源スイッチが自動的に「切」になります。



コースの途中では切らないでください。

時刻表示部

現在時刻、予約時刻、運転中の残時間を表示します。

- 残時間は終了までの目安時間を表示します。
(残時間は残り10分まで5分刻み、残り10分以降は1分刻みで少なくなります。)
- 本機は庫内の乾燥状態を検知して、運転時間を自動的に決定します。
このため、運転中は外気温、食器の量などにより自動的に残時間の修正を行います。

センサー乾燥コース

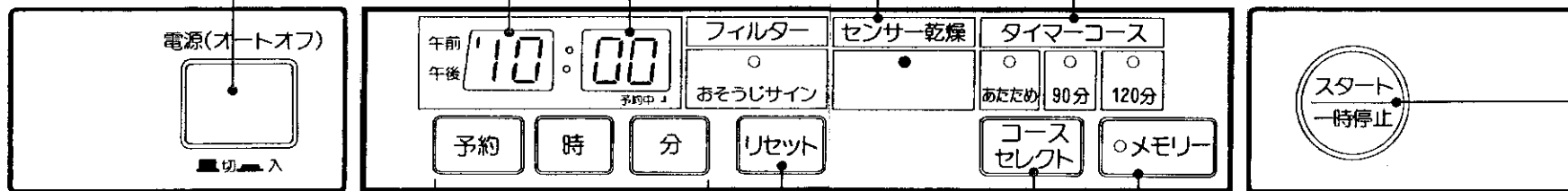
乾燥状態をセンサーで検知し、乾燥が終了すると自動停止します。

手動コース

食器のあたためや一定時間だけ乾燥させたいときに使います。
(A7)

スタート/一時停止ボタン

運転をスタートさせるときや、一時停止させるときに押します。



予約、時刻合わせボタン

現在時刻合わせや、予約タイマー運転時の仕上がり時刻合わせに使います。(A8)

- 仕上がり時刻は、あらかじめ「午前5時30分」にセットされています。



- 予約の仕上がり時間は、外気温や食器の量により変動します。
このため、実際の仕上がり時刻が予約仕上がり時刻とずれる場合があります。

フィルターおそうじサイン、リセットボタン

- ご使用回数が60回になるとランプが点滅し、吸気フィルターの掃除の時期をお知らせします。
吸気フィルターを掃除後、リセットボタンを押してください。
- このサインはあくまでも目安です。
- 吸気フィルターが目詰まりしている場合は必ず掃除をしてください。
目詰まりの状態では、正常な乾燥ができません。
(A12)

コースセレクトボタン

- お好みに応じて4種類の乾燥コースが選べます。
- 電源スイッチを「入」にすると、自動的にセンサー乾燥コースが設定されます。
ボタンを押すごとにランプの表示がセンサー乾燥→あたため→90分→120分と切り換わります。

メモリーボタン

- お好みのコースを記憶させることができます。
(メモリーコース)(A9)
- メモリーコースとは
- よく使用する「乾燥」の内容を、お好みに応じて記憶できます。
- スタートボタンを押すだけで、毎回同じコースの内容で運転します。

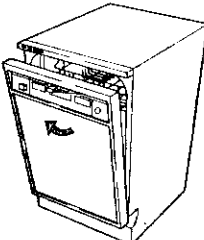
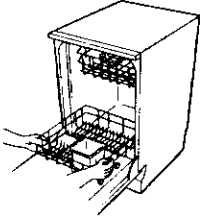
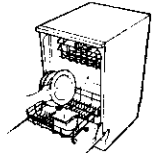
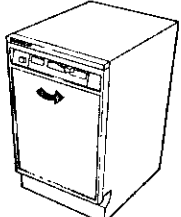

終了ブザーが気になるとき

- 電源スイッチを「入」にしたあと、スタートボタンを3秒以上押し、終了ブザーは鳴りません。
- 再び3秒以上押し、終了ブザーを鳴らすことができます。

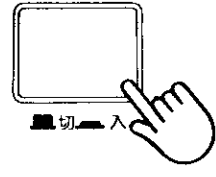


操作の手順(「センサー乾燥」で乾燥)

●各コースのランプは、運転中は点滅し、一時停止またはドアを開けたときには点灯になります。

準備(食器を庫内にセットします)

<p>1 ドアを開けます。</p> 	<p>2 かごを本体より引き出します。</p> 	<p>3 食器をかごにセットします。(P.10) *食器の水切りを十分行ってからセットしてください。</p> 	<p>4 かごを元のとおりに本体に押し込み、ドアを閉めます。</p> 
<p>●レバーを「開」の位置まで動かし、ドアを開けます。</p> 	<p>●水切りが不十分ですと、食器からのしずくが床面に落ちる場合があります。</p>		<p>●レバーを「開」の位置まで確実に動かしてください。</p>

いろいろなコースでの乾燥のしかた

<p>1 電源スイッチを「入」にする</p> <p>電源(オートオフ)</p> 	<p>2 乾燥コースを選ぶ</p> <p>コース select</p> 	<p>3 スタートボタンを押す</p> <p>スタート 一時停止</p> 
--	--	---

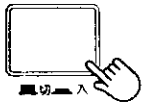
●運転内容を変更したいときは、いったん電源スイッチを切り、再度電源スイッチを入れてから2-3の操作を行ってください。

乾燥コース	こんなときに	進行内容			所要時間
		送風運転	温風運転	送風運転	
センサー乾燥	自動で乾燥させたいとき	3分	センサー運転	10分	約85分
		センサーが庫内の温度を検知するための予備運転			
あたため	乾いた食器をあたためる目的で使うとき	3分	あたため運転		約35分
		センサーが庫内の温度を検知するための予備運転 食器の温度が40~50℃になるまで			
90分	一定時間だけ乾燥をしたいとき		80分	10分	約90分
120分			110分	10分	約120分

●上の表でセンサー乾燥運転およびあたため運転は、外気の温度が20℃の場合の目安の時間です。外気温、食器の量により、所要時間が変わります。
●あたためコースは、乾いた食器のあたため用です。

1 電源スイッチを「入」にする


電源(オートオフ)



自動的に「センサー乾燥」コースにセットされます。

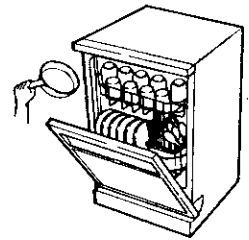
2 スタートボタンを押す

スタート
一時停止



運転が始まります。
●運転中にドアを開けますと、自動的に一時停止の状態となります。運転を再開するときはドアを開け、「スタート/一時停止」ボタンを押してください。

食器を取り出す



●乾燥終了直後は食器が熱くなっています。ご注意ください。
●フッ素樹脂加工をしていないフライパンなどは早に取り出し油をひいてください。
*放置するとさびが出ます。

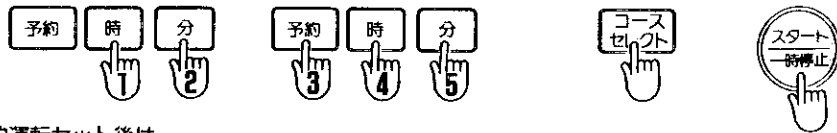
操作の手順

いろいろなコースでの乾燥のしかた

予約タイマーの使いかた

仕上がり時刻がセットされているときは、「予約」ボタンを押してからお好みのコースを選び、スタートボタンを押してください。

- 1 現在時刻をセットする
- 2 仕上がり時刻をセットする
- 3 お好みのコースを選び、スタートボタンを押す



予約運転セット後は

- 「予約中」のランプが点灯し、それ以外は消えます。
- 予約内容を確認するとき、「予約」ボタンを押している間、仕上がり時刻、運転コース内容が表示されます。

〈例：現在時刻を午後3時25分、仕上がり時刻を午前6時50分にセットする〉

現在時刻	時	午後「3」時を設定する。 ●ボタンを一回押すと時刻が点滅します。もう一度押し続けると連続して変わります。	時	午前 3:00 午後 3:00
	分	「25」分を設定する。	分	午前 3:25 午後 3:25

- 時刻表示が2回点滅すると、現在時刻のセットが完了します。
- 時刻セット完了後に変更するときは、再度1～2の手順で行ってください。

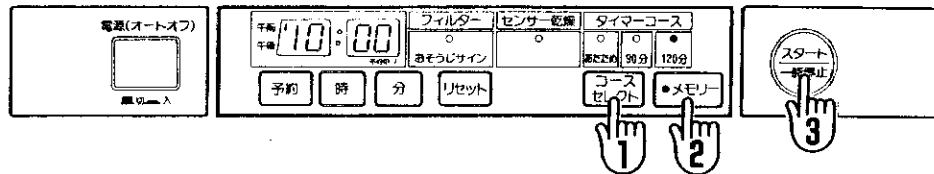
仕上がり時刻	予約	「予約」ボタンを押す。 ●「予約中」のランプが点灯します。 ●仕上がり時刻は、あらかじめ「午前5時30分」に設定されています。次回からは、前回の仕上がり時刻が表示されます。	予約	午前 5:30 午後 5:30
	時	午前「6」時を設定する。	時	午前 6:30 午後 6:30
	分	「50」分を設定する。 ●仕上がり時刻は10分単位です。	分	午前 6:50 午後 6:50

- 時刻表示が2回点滅すると、仕上がり時刻のセットが完了します。

- 注意** ※実際の仕上がり時刻は、予約仕上がり時刻とずれる場合があります。
- 予約タイマー運転開始後に予約の取り消し、運転コースを変更するときは、いったん電源スイッチを「切」にして行ってください。
 - 電源プラグを抜いたり、停電したときは、現在時刻が「午前0時00分」に戻り、予約タイマー運転は取り消されます。
 - 現在時刻と仕上がり時刻の時間差が、運転時間よりも短いときは予約はできません。(P14)

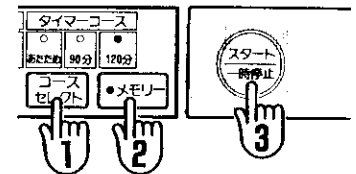
メモリーコースの使いかた

- 1 お好みのコースを選ぶ
- 2 メモリーボタンを押す
- 3 スタートボタンを押す



〈例：「タイマーコース」で120分乾燥にセットする〉

- 1 「コースセレクト」ボタンを押して「120分」を点灯させる。
- 2 「メモリー」ボタンをブザーが「ピピピピピ」と鳴り終わるまで押し続ける。
(「メモリー」ボタンのランプが点灯します)
- 3 スタートボタンを押す。



〈メモリーコースとは〉

電源スイッチを「入」にして、スタートボタンを押せば、毎回同じコースの内容で運転します。

こんなときには

メモリーコースの再設定のしかた

- 1 電源スイッチを「入」にする。
- 2 「メモリー」ボタンを押して、ボタンのランプを消す。
- 3 変更するコースをセットする。
- 4 「メモリー」ボタンをブザーが「ピピピピピ」と鳴り終わるまで押し続ける。
(「メモリー」ボタンのランプが点灯します)

メモリーコース以外で運転するとき

- 1 電源スイッチを「入」にする。
- 2 お好みのコースをセットして、スタートボタンを押す。
●電源を入れるとメモリーコースの内容が表示され、「メモリー」ボタンのランプが点灯していますが、お好みのコースの内容に変更できます。

注意

- メモリーコース運転開始後に運転コースを変更するときは、いったん電源スイッチを「切」にして行ってください。
- 電源プラグを抜いたり、停電したときは、メモリーコースの内容は消えますので、再設定してください。

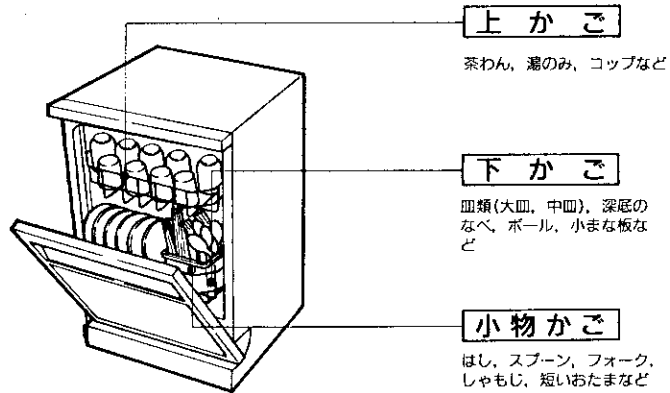
食器のセットのしかた

ご注意

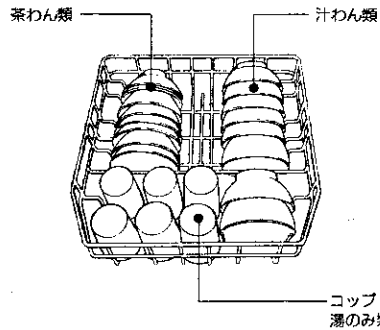
汁わん、茶わんなど糸底のある食器は、乾燥後糸底に水滴が残りますので、糸底の水をよく切ってからセットしてください。

乾燥用かごは食器に適した形状にしておりますので、食器にあったところに入れてください。

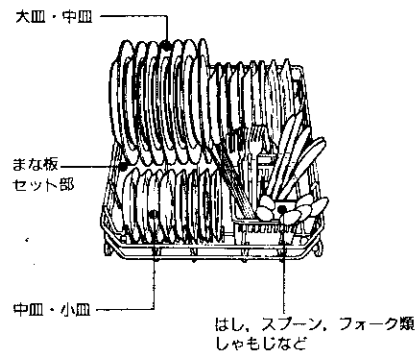
●セットできる食器の大きさは上かごが15cm、下かごが27cmのものまでです。



上かごの食器のセット例



下かご・小物かごの食器のセット例



■セット時のポイント

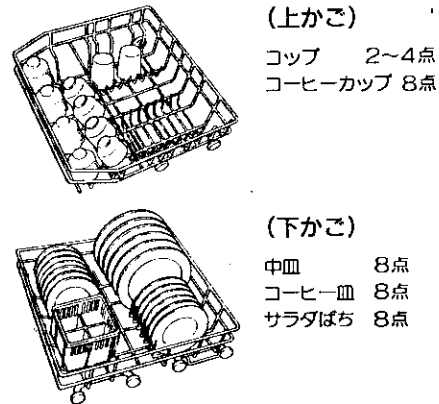
- 食器の水切りを十分に行ってからセットしてください。
- 食器と食器の間に、すきまができるようにセットしてください。
- 小物かごのはし類は、お互いに重ならないようにセットしてください。
- まな板をセットする場合は、大皿または中皿が1枚分少なくなります。

■一回で乾燥できる標準食器量

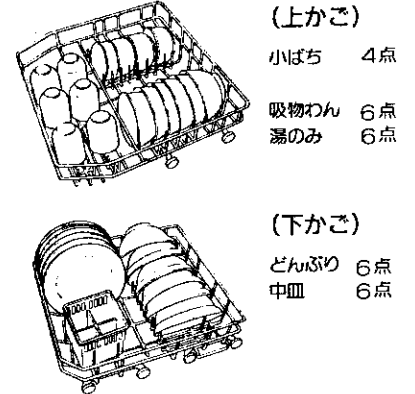
大皿 19~27cm	8枚	湯のみ	6~8個
中皿 16~19cm	8枚	はし・フォーク・ナイフ	8人分
小皿 16cm以下	8枚		
茶わん・汁わん	6~8個		

いろいろな食器のセットのしかた

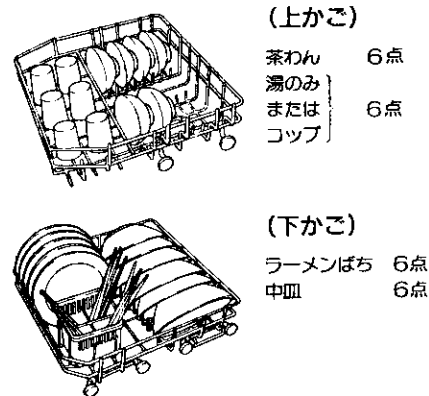
モーニングセットの場合



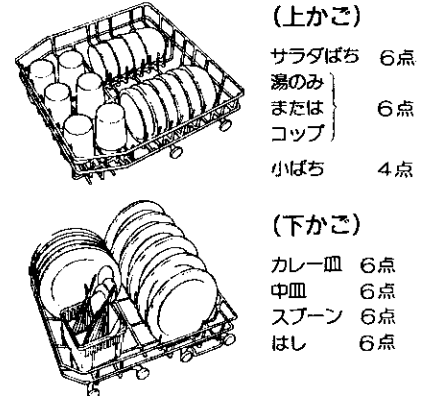
どんぶり物の場合



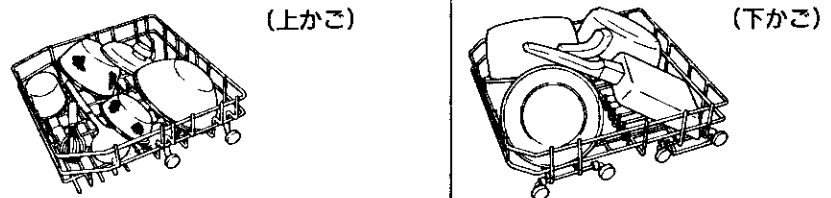
ラーメンの場合



カレーの場合



なべ、ボールなどの場合

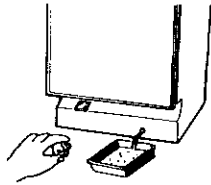


お手入れのしかた

●庫内に残水があると乾燥効率が低下します。使用前は必ず水抜きを行ってください。

水受皿

- 底の浅いトレイ(水受け)などを水抜きキャップの下に置きます。
- 水抜きキャップをゆるめて水を抜きます。
- 水抜きキャップを元どおり、しっかり締めつけます。



●標準的な水受皿を別売り部品として設定しております。(P16) ご利用ください。

本体

■本体外部

ドアやパネル部の汚れは、柔かい布でふき取ってください。

■本体内部

水あかなどで汚れますから、よく絞った柔かい布でふいてください。

●注意

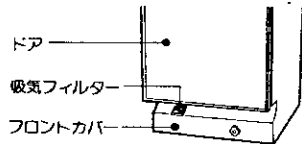
- 直接水をかけないでください。
- ベンジン、シンナー、クレンザー、ワックス、弱アルカリ性洗剤などでふいたり、たわしでこすらないでください。
*傷つくことがあります。
- 化学ぞうきんをご使用の際は、注意書きに従ってください。

吸気フィルター

吸気フィルターにたまったほこりや、ごみを歯ブラシなどで取り除いてください。

■吸気フィルターの取り付け位置

本体下側のフロントカバー左上にあります。

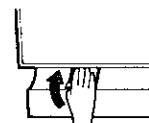


●注意

- 掃除したあとは、吸気フィルターを必ず元どおり取り付けてください。

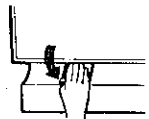
吸気フィルターの取り外しかた

ドア前面の左下から手を入れて、吸気フィルターのとってをつかみ、上側に上げて外します。



吸気フィルターの取り付けかた

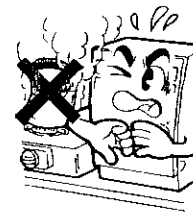
取り外しかたと逆に、吸気フィルターを取り付ける角穴へ上から押し込んで取り付けます。



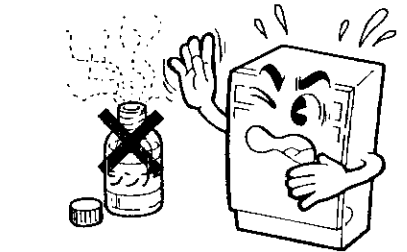
使用上のご注意

本体を火気の近くに置かないでください。

- パネルなどに可燃性のプラスチックを使用しており変形や火災の原因になります。



運転中に揮発性の引火物を近くで使用しないでください。



- 火災の原因になります。

乾燥庫には運転中および運転直後に手を触れないでください。

- 高温になりますのでやけどのおそれがあります。また運転終了後、しばらくの間は熱くなっていますのでご注意ください。



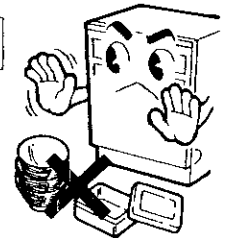
次の食器類は乾燥しないでください。

耐熱表示(90℃以上)のないプラスチック製食器

- 熱のため変形することがあります。

高級漆器

- 塗り面が熱のため、ひび割れます。



運転中にドアを開けた場合は、なるべく早く閉めてください。

- 内部の温度が下がり、乾燥性能が悪くなります。
- 一度ドアを開けますと運転が一時停止の状態になります。再運転する場合はドアを閉めて「スタート/一時停止」ボタンを押してください。



運転途中でドアを開けたまま放置しないでください。

- 次の運転時、短時間で運転が終了し、乾燥不十分になることがあります。このような場合は再運転を行ってください。



困ったときに

異常報知について

●次のようなときには、ランプの点滅、エラー表示やブザーで異常をお知らせします。

ランプの点滅	エラー表示	お知らせ内容	処理のしかた
センサー乾燥 ☀	FD	温度センサーが故障したとき。	お買い求めの販売店に修理を依頼してください。 (この際に、ランプの点滅状況もご連絡ください)
あたため ☀	FD	庫内の温度が上がらないとき。	
センサー乾燥 あたため 30分 120分 ☀☀☀☀	FD	庫内の温度が異常に上がったとき。	
点灯中のLED	ES	現在時刻が予約開始時刻と予約時刻の間のとき。 (予約開始までの時間が、運転所要時間より短いとき。)	再度予約のセットをやり直してください。 (FAB)

●上記以外の異常報知がある場合は、使用を中止して修理を依頼してください。

電源オート・オフ

運転が終了して、5秒たつと電源スイッチは自動的に切れます。また次の状態で放置されると、電源は自動的に切れます。

1. 予約異常を除く上記のような異常報知状態で1時間以上放置されたとき。
2. 一時停止の状態、ドアを開けたままの状態でも1時間以上放置されたとき。

こんなときは故障ではありません

症状	原因
吸気フィルターを掃除してもフィルターおそうじサインが点滅する。	●運転終了の回数が60回になると目安として掃除の時期をお知らせしているためです。 リセットボタンを押してランプを消してください。
センサー乾燥コースで運転開始後、温風がすぐに出ない。	●運転開始後3分間は送風運転を行い、庫内温度のチェックをしているためです。
ドアの内側に水滴がつく。	●食器の水分が蒸発し付着したものです。

修理を依頼される前に 次の点をもう一度お調べください。

症状	点検するところ
運転しない	●電源ヒューズやブレーカーが切れていませんか。 ●電源プラグがコンセントにしっかり差し込まれていますか。 ●電源スイッチは「切」になっていませんか。 ●ドアは完全に閉まっていますか。
乾きが悪い	●槽内に水がたまっていませんか。 ●吸気フィルターにほこりが詰まっていますか。

運転中の停電時の対応について

●電源スイッチをいったん「切」にします。停電が回復したら初めからスイッチ操作をやり直してください。

アフターサービスと保証について

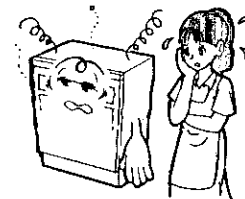
使用中に異常が生じたときには

この取扱説明書をよくお読みのうえ、「修理を依頼される前に」(P15)の点検をしていただき、それでも故障と思われる場合には、ご自分で修理なさらないで、お買い求めの販売店にご相談ください。

●アフターサービスについてご不明の場合、その他お困りの場合は、お買い求めの販売店が別紙(黄色用紙「ご相談窓口一覧表」)のご相談窓口にお問い合わせください。

アフターサービスをお申し付けのときお知らせください。

- 1 形名-KFD-5455SK形
- 2 症状-できるだけ詳しく
- 3 道順-付近の目印も



保証について

- この商品は保証書付きです。
- 保証書は販売店で所定事項を記入してお渡しいたしますから、記載内容をご確認いただき、大切に保存してください。
- 保証期間はお買い求めの日から1年間です。なお、保証期間中でも有料になることがありますので、保証書をよくお読みください。
- 保証期間経過後の修理については、販売店にご相談ください。修理によって機能が維持できる場合は、お客様のご要望により有料修理いたします。当社は販売店からの注文により、補修用性能部品を販売店に供給します。

転居される場合

ご転居により、お買い求めの販売店のアフターサービスを受けられなくなる場合は、前もって販売店にご相談ください。ご転居先での日立家電品の取り扱い店を紹介させていただきます。

部品の保有期間について

この食器乾燥機の補修用性能部品の最低保有期間は、製造打ち切り後6年です。