

保証書付

保証書はこの取扱説明書の裏表紙についていますので、
お買い上げの販売店の記入をお受けください。

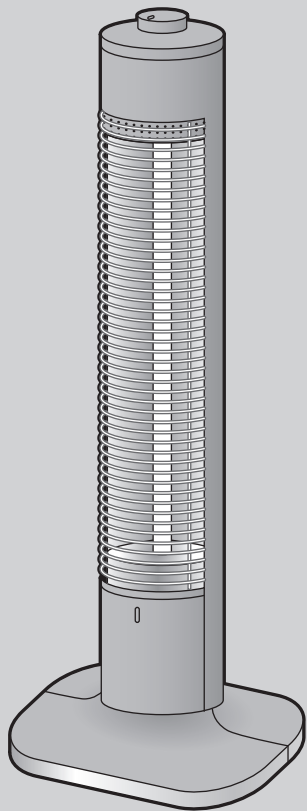
家庭用

カーボンヒーター

エッチエルエッチ 1 1 0 ケー

型式 **HLH-110K**

このたびはカーボンヒーターをお買い上げいただき、まことにありがとうございました。
この取扱説明書をよくお読みになり、正しくご使用ください。
お読みになったあとは大切に保存してください。



Hitachi Living Systemsは
日立リビングサプライの英文社名です。

- このカーボンヒーターは一般家庭用です。他の用途でのご使用はしないでください。思わぬ事故の原因となります。
- この製品は日本国内家庭用です。電源電圧や電源周波数の異なる海外では使用できません。
またアフターサービスもできません。
- 地震・火災など緊急時や異常時には、直ちに電源プラグを抜き、ご使用を中止してください。

目次

■安全のため必ずお守りください	2・3
■知っておいていただきたいこと	3
■各部のなまえ	4
■使用前の準備	5
■正しい使いかた	5
■お手入れと保管	6
■安全にお使いいただくための点検	7
■仕様	7
■保証とアフターサービス	7
■ご相談窓口	裏表紙
■保証書	裏表紙

安全のため必ずお守りください

絵表示について

この取扱説明書および製品への表示では、製品を安全に正しくお使いいただき、あなたや他の人々への危害や財産への損害を未然に防止するために、いろいろな絵表示をしています。その表示と意味は次のようになっています。内容をよく理解してから本文をお読みください。

警告

この表示を無視して、誤った取扱いをすると、人が死亡または重傷を負う可能性が想定される内容を示しています。

注意

この表示を無視して、誤った取扱いをすると、人が傷害を負う可能性が想定される内容および物的損害のみの発生が想定される内容を示しています。

絵表示の例



この記号は注意(危険・警告を含む)を促す内容があることを告げるものです。図の中に具体的な注意内容が描かれています。



この記号は禁止の行為であることを告げるものです。図の中や近傍に具体的な禁止内容が描かれています。



この記号は行為を強制したり指示する内容を告げるものです。図の中や近傍に具体的な指示内容が描かれています。

警告

改造は絶対にしない。サービスマン以外
の人は、分解したり修理しない。

(火災・感電・けがの原因)

修理はお買い上げの販売店またはご相談
窓口(裏表紙)にご相談ください。



分解禁止

交流100V以外では使用しない。

(火災・感電の原因)

船舶、自動車の直流電源や、200V電源
で使用しないでください。



定格15A以上のコンセントを単独で使用
する。

(他の器具と併用すると分岐コンセント部が
異常発熱して発火の原因)



ガードや本体の穴・すき間に、
ピンや針金などの金属物等、異物を入
れない。

(感電や異常動作してけがの原因)



電源コードや差込プラグを傷付けたり、
破損したり、加工したり、無理に曲げたり、
引っ張ったり、ねじったり、たばね
て通電したり、高温部に近づけたり、重
いものを載せたり、はさみ込んだりしない。

(電源コードが破損し、火災・感電の原因)



電源コードや差込プラグが傷んだり、
コンセントの差し込みがゆるいときは
使用しない。

(感電・ショート・発火の原因)



差込プラグのほこりなどは定期的にとる。

(感電・ショート・発火の原因)

差込プラグを抜き、乾いた布でふいてください。



衣類やタオルなどを掛けたり、カーテンや
ふとんなど燃えやすいものの近くで使用しない。

(火災の原因)



差込プラグはコンセントの奥までしっ
かり差し込む。

(感電・ショート・発煙・発火のおそれ)



就寝中は使用しない。

(寝具などが触れると火災の原因)



スプレーなどの缶を本体の近くに置か
ない。(爆発や火災の原因)



乳幼児や自分で操作できないかた・疲労のは
げしいかた・ねむけをさそう薬(かぜ薬など)
を服用されたかたなどが使用されるときは
特に注意する。(やけどのおそれ)



濡れた手で差込プラグを抜き差ししない。

(感電やけがの原因)



ぬれ手禁止

⚠️ 注意

使用時以外は、差込プラグをコンセントから抜く。
(けがややけど、絶縁劣化による感電・漏電火災の原因)



差込プラグを抜く

本体に水やお茶などをこぼさない。
(過熱・感電のおそれ)
こぼれたときは、直ちに使用を中止し、販売店の点検を受けてください。



水ぬれ禁止

使用中や使用後しばらくは、本体上部・前面・ヒーター・反射板・ガードなどの高温部に触れない。
(やけどの原因)



接触禁止

差込プラグを抜くときは、電源コードを持たずに必ず先端の差込プラグを持って抜く。(感電やショートして発火の原因)



乾燥など他の用途に使用しない。
(過熱して発火の原因)



本体の掃除は必ず差込プラグを抜き、本体が冷めてから行う。
(感電ややけどの原因)



ベースを本体からはずした状態で絶対に使用しない。
(火災のおそれあり)



⚠️ 使用上の注意

差込プラグをコンセントに差し込む時や使用後は必ずスイッチツマミの位置を「切」にする。
(けがややけど、コンセントの破損、火災の原因)



壁等に立てかけたり、傾斜の大きい床面で使用しない。
(転倒し、けが・やけど・火災の原因)



テーブルタップは使用しない。
(過熱して、やけどや火災の原因)



ガードを外して使用しない。
(火災のおそれ)



通電中はヒーターを直接見つめない。
(長時間見つめると目に悪影響を与える原因)



本体に衣類やタオルなどを掛けて使用しない。(過熱・火災の原因)



本体とベースの間に指などを入れない。
(けがの原因)



運転中、無理に本体を回したり、停止させたりしない。(故障の原因)



使い初めは十分換気をする。

初めてご使用になるときは、煙や塗料のニオイなどが出ることがありますが異常ではありません。そのままお使いください。ご使用にともない出なくなりますが、煙やニオイが出た場合は十分換気をしてご使用ください。

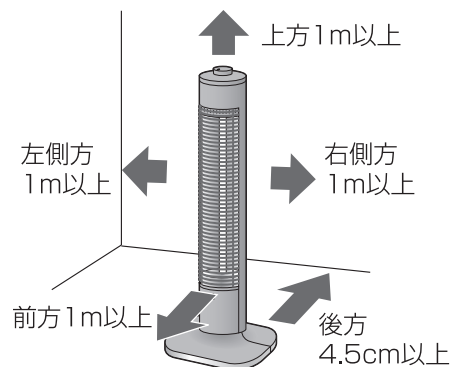


知っておいていただきたいこと

- 一時的に通電しないことがあります。
これは内蔵されている転倒OFFスイッチがはたらいたもので、異常ではありません。
- 初めてご使用になるときは、煙や塗料のニオイなどが出ることがありますが異常ではありません。そのままお使いください。ご使用にともない出なくなりますが、煙やニオイが出た場合は十分換気をしてご使用ください。
- ご使用中にピチピチと音がすることがありますが、これは本体が熱により膨張・収縮するため、異常ではありません。そのままお使いください。
- この商品は一般家庭用です。業務用にはお使いにならないでください。

周囲から離す

下図のように周囲から離して使用してください。



各部のなまえ

正面

操作部

反射板

熱を前方に反射します。

ヒーター

(カーボンヒーター)

※500W使用時、ヒーターは赤くなりません。

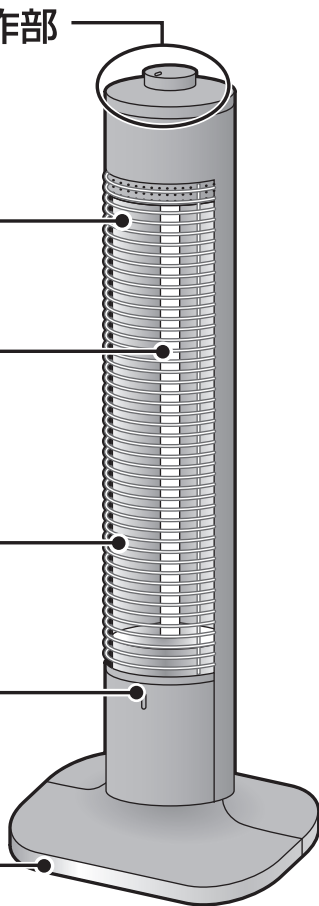
ガード

(着脱式)

電源ランプ

ヒーターに通電したとき、電源ランプが点灯します。

ベース(組立式)



後面

転倒OFFスイッチ

(ボール式/内蔵式)

本体が倒れたり、傾くと通電を停止します。

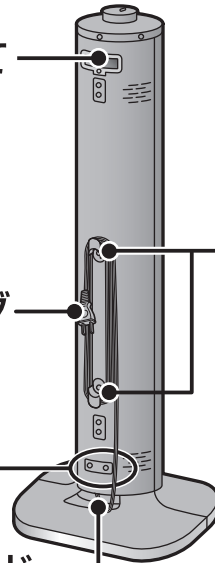
とって

差込プラグ

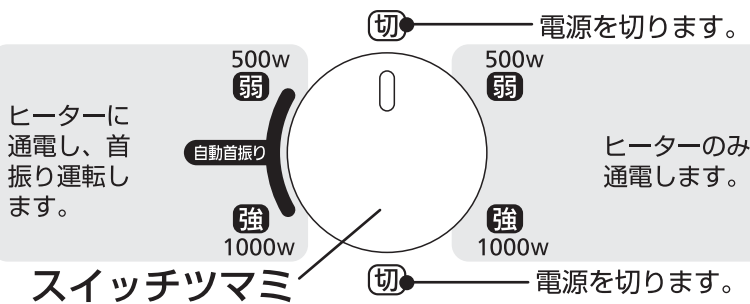
コード掛け

※コード掛けにゆったりと引っ掛ける

電源コード



操作部



付属品

ちょうボルト (2本)

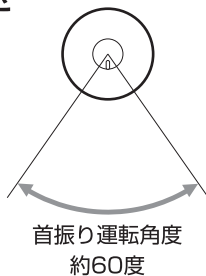


※ポリ袋に入れて、ベースに貼り付けてあります。

首振り調節のしかた

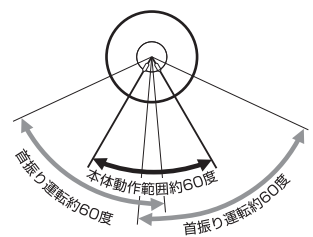
■首振り運転をするとき

スイッチツマミを「1000W自動首振り」や「500W自動首振り」に合わせると、ヒーターに通電し首振り運転をします。首振り運転角度は約60度で自動運転します。



■本体の方向を変えるとき

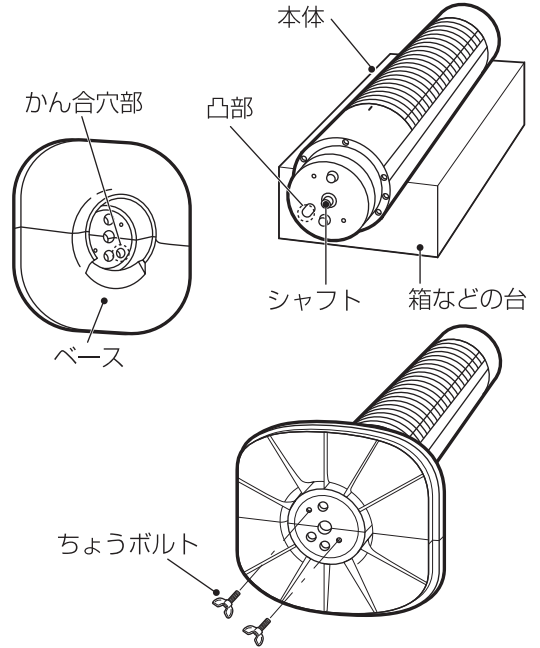
スイッチツマミを「切」にし、とってを持って軽く回してください。首振り運転の中心位置が、約60度の範囲で変えられます。



使用前の準備

ベースを取り付ける

- ①商品が入っていた箱など、台の上に右図のように本体を倒して置く。
- ②ベースのかん合穴部を本体の凸部に合わせてはめ込む。
- ③付属のちょうボルト(2本)で締めつけて、ベースを本体に確実に取り付ける。



⚠️ 注意

電源コードをはさまない。
(感電やショートして発火の原因)



ベースを本体に取り付けられない状態では絶対に
使用しない。(火災の原因)



ベースを取り付け・取り外し時、シャフト等の突起物に
ぶついたり、本体を落下させたりしない。(けがの原因)



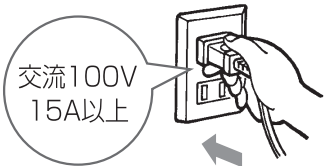
正しい使いかた

1 安定した平らな床面に置く

- 不安定な床面に置くと、本体が倒れたり、けがをしたりする原因になります。
- 傾斜の大きい床面に置くと、転倒OFFスイッチがはたらき、通電しない場合があります。
- 自動首振り運転時にスムーズに首振動作しなくなることがあります。

2 差込プラグをコンセントに差し込む

- 正しく配線された交流100Vのコンセントに、根元までしっかりと差し込みます。



〈ご注意〉 差込プラグをコンセントに差し込む時は、必ずスイッチツマミが「切」の位置になっていることを確認してください。

※スイッチが入っていると、差込プラグをコンセントに差し込む時にスパークし、けがややけど、コンセントの破損の原因になります。

3 スイッチツマミを好みの位置に合わせる

- ヒーターに通電し、電源ランプが点灯します。初めに高い方のワットで通電すると、早く暖まります。

■使用後は、スイッチツマミを「切」にして、差込プラグを抜く

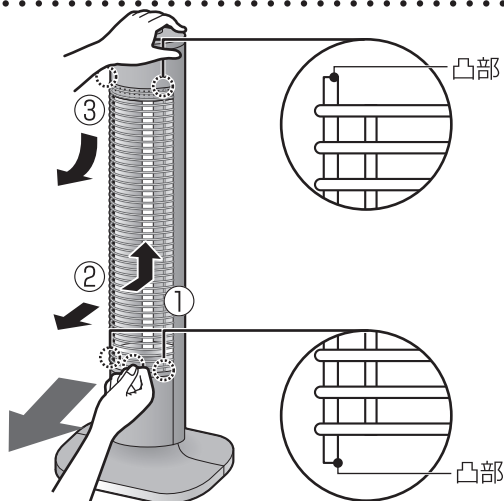
お手入れと保管

■必ず差込プラグを抜き、本体が冷めてから行ってください。

ガード

《取り外しかた》

- ①本体上部を押さえ、ガード下側を持ち上げ、両脇の凸部を本体下側の穴からはずす。
- ②ガードを手前に引く。
- ③ガード上部両脇凸部を本体上部の穴からはずす。



《取り付けかた》

取りはずしたときとは逆に、本体上側の穴にガード上部2カ所の凸部を差し込み、ガード下側の2カ所の凸部を本体下側の穴に差し込む。

- ガード下側の凸部2ヶ所が確実に差し込まれていることを確認する。

反射板・本体

- 反射板が汚れると反射効率が低下しますので、ときどき乾いたやわらかい布で軽くふいてください。
- 汚れがひどいときは、うすめた中性洗剤をしみ込ませたやわらかい布でふいてから乾いた布でふきとってください。
- ちょうボルトがゆるんでいないか確認し、確実に締めつけてください。
- お手入れ後はもとどおり組み立て、よく乾かしてから通電してください。

⚠ 注意

- シンナー・ベンジンなどの揮発性の溶剤は使用しない。
(本体をいためたり、火災の原因)



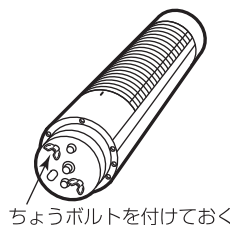
保管のしかた

《シーズンが終わったら》

- ①お手入れ後よく乾燥させる。
- ②ポリ袋などをかぶせるか、お買い上げ時に商品が入っていた箱に入れ、湿気の少ない場所に保管する。

《ベースをはずして保管する場合》

- 本体を倒して、ちょうボルトをはずしベースをはずしてください。
- ちょうボルトはなくさないよう、本体のネジ穴に付けておくなどし、大切に保管してください。



安全にお使いいただくための点検

■次のような場合には、使用をやめ、お買い上げの販売店に点検を依頼してください。

使用前に次の異常があったとき	使用中に次のような状態になったとき
<ul style="list-style-type: none"> ●電源コードの破損。 (被覆のすり切れ、ひび割れ) ●本体の破損。 	<ul style="list-style-type: none"> ●操作部や本体に水をかけた。 ●差込プラグや電源コードが手でさわれないほど熱い。 (この場合、コンセントの点検も依頼してください。) ●電源コードを動かすと、通電したりしなかったりする。 ●取扱説明書どおりに使用しても不審な点がある。

仕様

この製品は日本国内家庭用です。電源電圧や電源周波数の異なる海外では使用できません。また、アフターサービスもできません。

定 格	交流100V-1000W (50-60Hz共用)	本体質量(重量)	約3.2kg (ベース含む)
本 体 寸 法	高さ83cm(スイッチツマミ含まず)× 幅30cm× 奥行30cm (ベース含む)	電源コード	ゴムコード約1.8m
		安全装置	転倒OFFスイッチ(ボール式/内蔵式)、温度ヒューズ

目 盛	強	弱
消費電力	約1,000W	約500W

暖房の目安(強運転時、寒冷地は除く)

断 熱 材	木造住宅	コンクリート住宅
な し	約3畳(4.1m ²)まで	約4畳(5.7m ²)まで
50mm	約4.5畳(7.1m ²)まで	約7畳(10.8m ²)まで

保証とアフターサービス(必ずお読みください)

アフターサービス等について、おわかりにならないときは、お買い上げの販売店がご相談窓口(裏表紙)にお問合わせください。

①保証書 (裏表紙についています。)	保証書は、必ず「お買い上げ日・販売店名」等の記入をお確かめのうえ、販売店から受け取っていただき、内容をよくお読みの後、大切に保存してください。 保証期間はお買い上げの日から1年です。	
②修理を依頼される ときは 持込修理	保証期間中	修理に際しましては保証書をご提示ください。 保証書の記載内容に基づいて修理させていただきます。
	保証期間経過後	修理によって機能が維持できる場合は、ご要望により有料で修理させていただきます。
③補修用性能部品の 保有期間	カーボンヒーターの補修用性能部品を製造打ち切り後6年間保有しています。 ●補修用性能部品とは、その商品の機能を維持するために必要な部品です。	
④ご転居されるときは	ご転居によりお買い上げの販売店のアフターサービスを受けられなくなる場合は、前もって販売店にご相談ください。ご転居先での日立の家電取扱店を紹介させていただきます。	
⑤修理料金のしくみ	修理料金=技術料+部品代です。	
	技術料	診断、部品交換、調整、修理完了時の点検などの作業にかかる費用です。技術者の人件費、技術教育費、測定機器などの設備費、一般管理費などが含まれています。
	部品代	修理に使用した部品代金です。その他修理に付帯する部材等を含む場合もあります。

ご相談窓口

家電品についてのご相談や修理はお買い上げの販売店へ

なお、転居されたり、贈物でいただいたものの修理などで、ご不明な点は下記窓口にご相談ください。

修理などアフターサービスに関するご相談は
エコーセンターへ

TEL 0120-3121-68
FAX 0120-3121-87

商品情報やお取り扱いについてのご相談は
お客様相談センターへ

TEL 0120-8802-28
FAX 03-3260-9739

保証期間中は	修理に際しましては、保証書をご提示ください。保証書の記載内容に基づいて修理させていただきます。
保証期間が過ぎているときは	修理によって機能が維持できる場合は、ご希望により有料で修理させていただきます。
保証期間	お買い上げの日から1年です。

- 「持込修理」および「部品購入」については、上記サービス窓口にて各地区のサービスセンターをご紹介します。
- お客様が弊社にお電話いただいた場合には、正確にご回答するために、通話内容を記録（録音など）させていただくことがあります。
- ご相談、ご依頼いただいた内容によっては弊社のグループ会社に個人情報を提供し対応させていただくことがあります。
- 修理をご依頼いただいたお客様へ、アフターサービスに関するアンケートハガキを送付させていただくことがあります。
- 保証期間中の修理依頼時は、保証書をご提示ください。

愛情点検



●長年ご使用のカーボンヒーターの点検を！

●カーボンヒーターの補修用性能部品の
保有期間は、製造打ち切り後6年です。

ご使用の際
このような
ことはあり
ませんか

- 電源スイッチを入れても、ときどき運転しないときがある。
- 電源コードを動かすと通電したりしなかったりする。
- 差込プラグ、電源コード、本体などが異常に熱い。
- 焦げ臭いにおいがする。
- その他の異常や故障がある。

お願い

故障や事故防止のため、コンセントから差込プラグを抜いて販売店にご連絡ください。点検、修理についての費用など詳しいことは、販売店にご相談ください。

カーボンヒーター保証書

持込修理

型式	HLH-110K		保証期間	本体：1年
※お買い上げ日	平成	年	月	日
※お客様	ご住所 〒			
	ご芳名	様		
※販売店	住所			
	店名	電話	()	

※印欄に記入のない場合は無効となりますから必ずご確認ください。

- 保証期間内で次のような場合には有料修理となります。
 - 使用上の誤り、または改造や不当な修理による故障または損傷。
 - お買い上げ後の落下、引っ越し、輸送等による故障または損傷。
 - 火災、地震、水害、落雷、その他の天災地変、公害や異常電圧による故障または損傷。
 - 車両、船舶にとう載して使用された場合に生じた故障または損傷。
 - 業務用に使用されて生じた故障または損傷。
 - 本書のご提示がない場合。
 - 本書にお買い上げ年月日、お客様名、販売店名の記入のない場合あるいは字句を書き換えられた場合。

保証期間内に取扱説明書、本体ラベル等の注意書きにしたがって正常な使用状態で使用していて故障した場合には、本書記載内容にもとづきお買い上げの販売店が無料修理いたします。

お買い上げの日から下記の期間内に故障した場合は、商品と本書をお持ちいただき、お買い上げの販売店に修理をご依頼ください。なお、商品をお買い上げの販売店（修理申出先）やメーカーへ送付した場合の送料等はお客様の負担となります。お客様にご記入いただいた保証書の写しは、保障期間内のサービス活動及びその後の安全点検活動のために記載内容を利用して頂く場合がございますので、ご了承ください。

- この商品について出張修理をご希望の場合には、出張に要する実費を申し受けます。
- ご転居の場合は事前にお買い上げの販売店にご相談ください。
- 贈答品等で本書に記入してあるお買い上げの販売店に修理をご依頼になれない場合には、ご相談窓口（☎裏表紙）にご相談ください。
- 本書は再発行いたしませんので紛失しないよう大切に保存してください。
- 本書は日本国内においてのみ有効です。
Effective only in Japan.

- この保証書は本書に明示した期間、条件のもとにおいて無料修理をお約束するものです。この保証書によって保証書を発行している者（保証責任者）、及びそれ以外の事業者に対するお客様の法律上の権利を制限するものではありません。保証期間経過後の修理等についてご不明の場合は、お買い上げの販売店またはご相談窓口（☎裏表紙）にお問合わせください。

- 保証期間経過後の修理や補修用性能部品の保有期間については取扱説明書の「保証とアフターサービス」（☎7ページ）をご覧ください。

株式会社 日立リビングサプライ

〒162-0814 東京都新宿区新小川町6-29 (アクロポリス東京)
TEL.03 (3260) 9611 FAX.03 (3260) 9739