

保証書付

保証書はこの取扱説明書の裏表紙についていますので、
お買い上げの販売店の記入をお受けください。

家庭用

日立セラミックファンヒーター

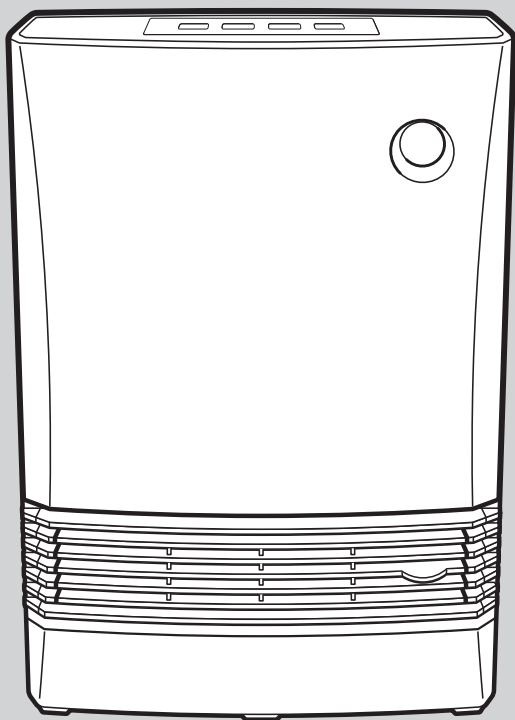
エッチエルシー

型式 HLC-10

このたびは、日立セラミックファンヒーターをお求めいただき、まことにありがとうございました。

この「取扱説明書」をよくお読みになり、正しくご使用ください。

なお、お読みになった後は、大切に保存し、必要なときお読みください。



目次



■安全上のご注意	2、3
■各部のなまえ	4
■使用前の準備	6
■正しい使いかた	7
■使用上のご注意	9
■お手入れと保管	11
■故障かな?と思ったら	12
■保証とアフターサービス	13
■仕様	13
■ご相談窓口	14
■保証書	裏表紙

- このセラミックファンヒーターは一般家庭用です。他の用途でのご使用はしないでください。思わぬ事故の原因となります。
- この製品は日本国内家庭用です。電源電圧や電源周波数の異なる海外では使用できません。
またアフターサービスもできません。
- 地震・火災など緊急時や異常時には、直ちに電源プラグを抜き、ご使用を中止してください。

安全上のご注意

お使いになる人や他の人への危害、財産への損害を未然に防止するため、必ずお守りいただくことを、次のように説明しています。

■表示内容を無視して誤った使い方をしたときに生じる危害や損害の程度を、次の表示で区分し、説明しています。

 警告	この表示を無視して誤った取扱いをすると、人が死亡または重傷を負う可能性が想定される内容を示しています。
 注意	この表示を無視して誤った取扱いをすると、人が傷害を負う可能性及び物的損害のみの発生が想定される内容を示しています。

■お守りいただく内容の種類を、次の絵表示で区分し、説明しています。

〈絵表示の例〉

 禁止	 指示を守る	 分解禁止	
 電源プラグを抜く	 水ぬれ禁止	 ぬれ手禁止	 接触禁止

 警告	
 絶対に分解したり、修理・改造はしない 異常動作してけがや発火の原因になります。	 本体を水につけたり、水・お茶・ジュースなどをかけたりしない ショート・感電のおそれがあります。
 送风口やすき間にピンや針金、金属物など、異物を入れない 感電や異常動作してけがをすることがあります。	 ぬれた手で電源プラグを抜き差ししない 感電の原因になります。
 スプレー缶などを本体の上や近くに置かない 爆発や火災の原因になります。	 長時間同じ部位を温め続けない やけどや低温やけどの原因になります。
 電源プラグは根元まで確実に差し込む 感電や発熱による火災の原因になります。	 カーテンなど燃えやすいものの近くや不安定な場所で使用しない 火災の原因になります。
 就寝中は使用しない 家具などが触れると火災の原因になります。	 高温、雨や水のかかる場所、火気の近く、油のかかる場所、引火性のガスのある場所では使用しない 故障や事故の原因になります。
 電源コードを傷付けたり、破損したり、無理に曲げたり、引っ張ったり、ねじったり、たばねたりしない。また、重いものを載せたり、挟み込んだり、加工したりしない。電源コード根元部分が折れ曲がった状態で使用しない 電源コードが破損し、火災・感電の原因になります。	 電源プラグのほこりなどは定期的に取り ほこりがたまると、湿気などで絶縁不良となり、火災の原因になります。
 コンセントの差込がゆるいときは、使用しない。電源プラグとコンセントの間にほこりや水分を付着させない 感電・ショート・発火の原因になります。	 使用時以外は、電源プラグをコンセントから抜く けがややけど、絶縁劣化による感電・漏電火災の原因になります。また、思わぬ誤動作を生じることがあります。
 乳幼児の手の届く範囲で使わない 感電・やけどをおこすおそれがあります。	 交流100V以外では使用しない 異常発熱して、火災の原因になります。
 次のような方がお使いの時は、特に注意する。乳幼児、自分で温度調節(又は操作)のできない方やけどのおそれがあります。	 定格15A以上のコンセントを単独で使用し、他の器具と併用しない。延長コードは使用しない 異常発熱して、火災の原因になります。

⚠ 警告

❗ 異常・故障時には直ちに電源を「切」にし、使用を中止する

- 電源を入れても、ときどき運転しないときがある。
- 電源コードを動かすと通電したりしなかったりする。
- 電源プラグ、電源コードなどが異常に熱い。
- 焦げ臭いにおいがする。

(火災・感電・けがの原因)

電源プラグをコンセントから抜き、お買い上げの販売店に点検・修理を依頼してください。

⚠ 注意

- ❌ 本体をテレビやオーディオなどの電気製品の上に置かない。また、熱に弱い家具やテーブルなどの上に置かない

テレビやオーディオ、パソコンなどの故障や感電のおそれがあります。

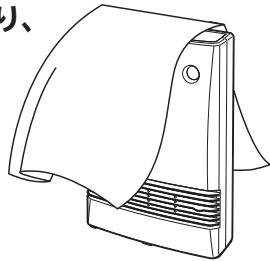
- ❌ 直射日光の当たるところ、他の暖房器具の近くや上には置かない
変形・変質や故障の原因になります。

- ❌ 湿度が高くなるところで使用しない
感電・故障・火災などの原因になります。

- ❌ 送風口に顔や手などを近づけない
やけどの原因になります。

- ❌ 風が直接、家具、壁、天井、電気製品などに当たるところには置かない
家具などにシミや変形ができたり、電気製品の故障の原因になることがあります。

- ❌ 使用中の本体の上に、紙や布などをかぶせたり、吸気口や送風口をふさいだりしない
過熱や火災の原因になります。



- ❗ お手入れの際は、必ず電源プラグを抜き本体が冷めてから行う
不意に作動して、けがをしたり、感電の原因になります。

- ❌ スプレーをかけない(殺虫剤、整髪料、掃除用など)
樹脂や塗装部分に変質したり、破損するおそれがあります。

- ❗ 電源プラグを抜くときは、電源コードを持たずに必ず先端の電源プラグを持って引き抜く
絶縁劣化による感電・漏電火災の原因になります。感電やショートして発火することがあります。

- ❌ 不安定な置き場所では使用しない。また、電気製品や家具などの上では使用しない
転倒すると、電気製品の故障や感電、家具を傷める原因になります。

- ❌ 犬や猫などのペットの暖房用には絶対に使用しない
ペットが本体やコードを傷め、火災の原因となる場合があります。

- ❌ 電磁調理器やスピーカーの近くなどの磁気の多いところに置かない
正常に動作しないことがあります。

- ❌ 乾燥など他の用途に使わない
過熱や火災の原因になります。

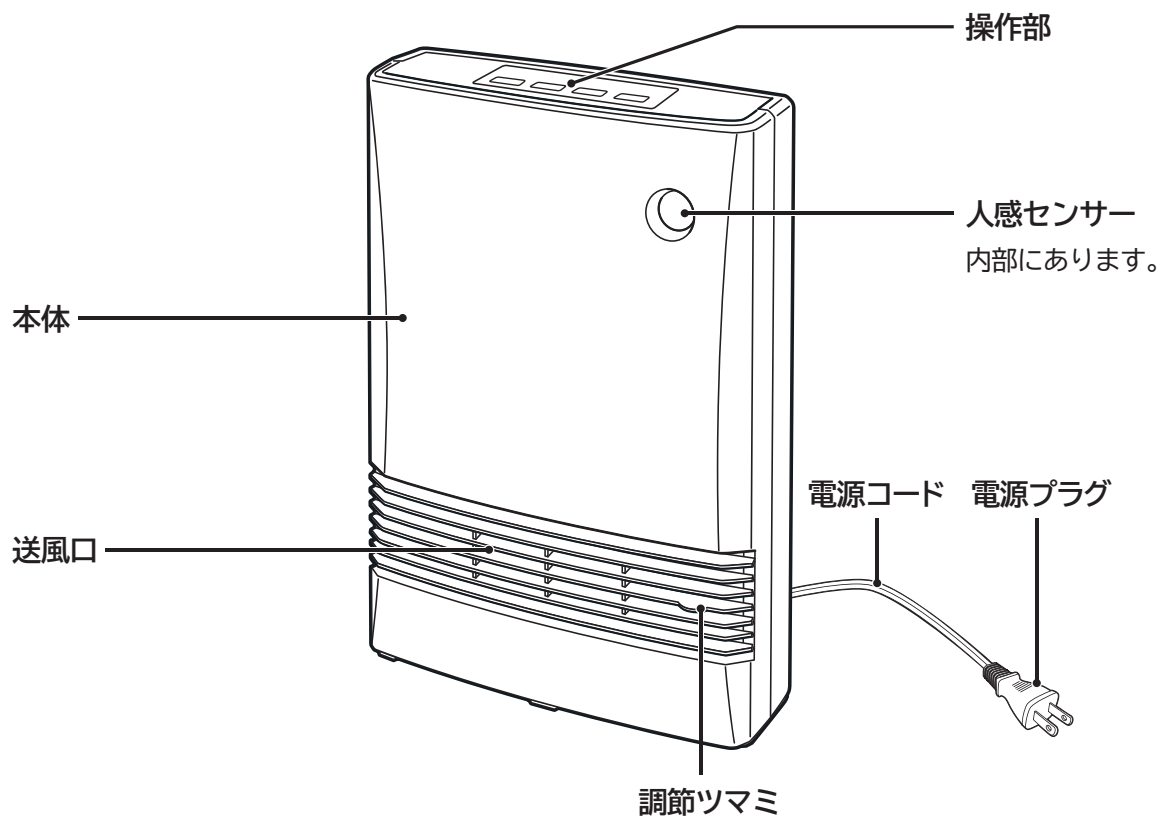
- ❗ 移動や持ち運びのときには注意する
落下すると怪我の原因になります。

- ❌ 使用中や使用直後は、送風口付近や背面に触れない
やけどの原因になります。

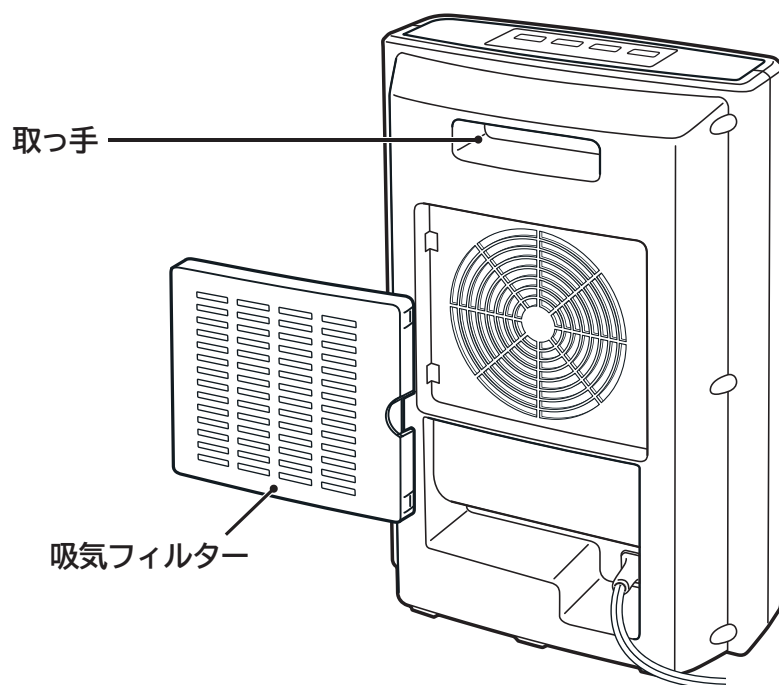
- ❗ 本体に衣類や布団を掛けて使用しない
過熱や火災の原因になります。

各部のなまえ

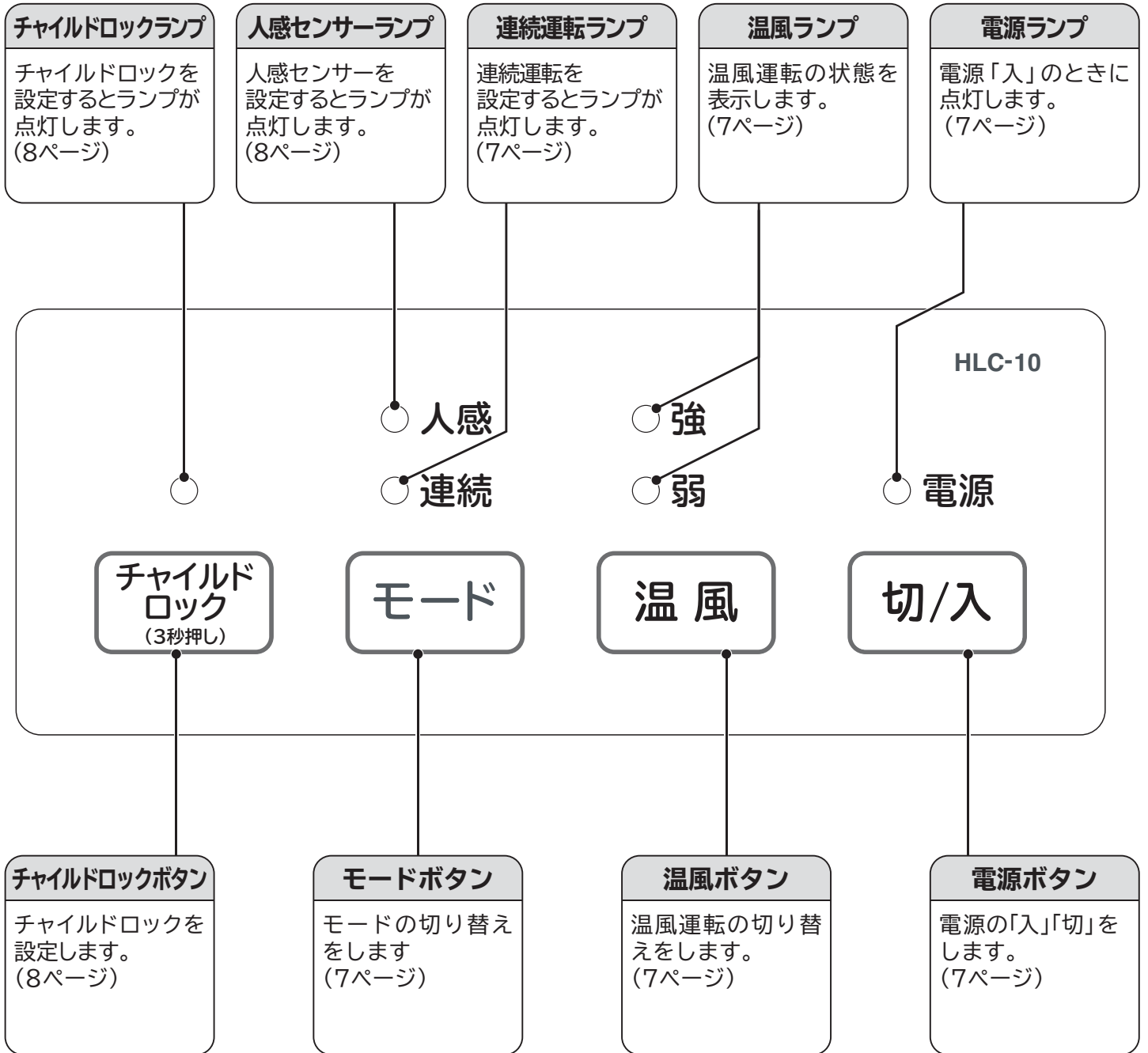
正面



背面



操作部



使用前の準備



分解禁止

絶対に分解したり修理・改造はしない

使用場所について

■必ず安定した水平な台の上に置いてください。



次のような場所や状態での使用はしないでください。
故障の原因になります。

■不安定なところ

- 不安定な場所や、棚・家具などの高い所に置いて使用しないでください。

■吹き出した風が直接家具や壁、天井、カーテンなどに当たるところ

- シミがついたり、変形や故障の原因になります。

■直接日光のあたるところ、暖房器具の近くや上

- 変形・変質や故障の原因になります。

■ほこりが多いところ

- ほこりの多いところ、ホコリの多い台の上などで使用しないでください。

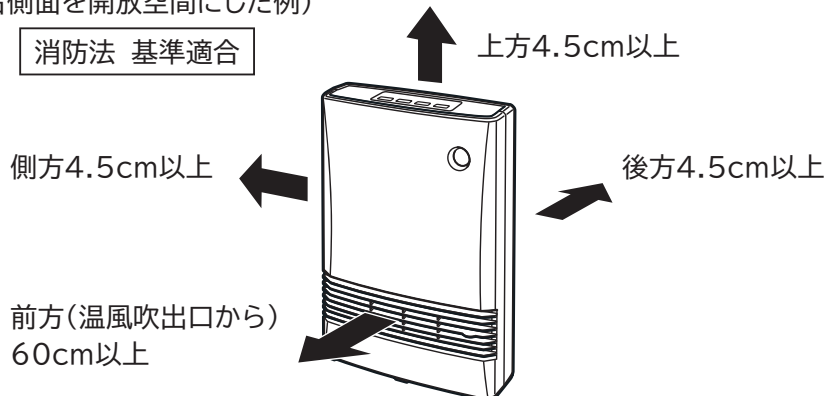
■磁気が多いところ(テレビ・ラジオなど)の近く

- 正常に動作しないことがあります。

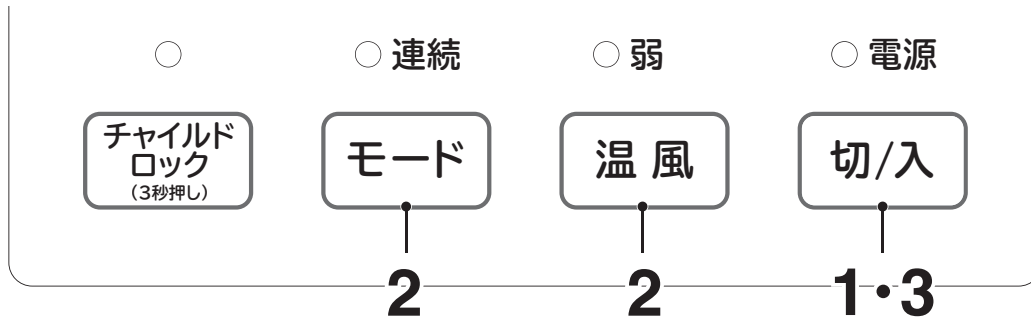
壁や燃えやすいもの(可燃物)から下図の寸法を離して使用する。ただし、左右面のどちらか一方は、壁や障害物で囲まれていない開放空間にする。

(右側面を開放空間にした例)

消防法 基準適合



正しい使いかた



1 電源プラグを差し込み、**切/入** を押す

- 電源ランプと温風[強]ランプとモード[連続]ランプが点灯します。
(ご購入時は温風[強]、モード[連続]運転設定になっています)
- 電源プラグを抜かない場合は前の設定を記憶しています。
(電源プラグを抜くと、ご購入時の状態に戻ります)



2 お好みの運転を選ぶ

温風の切り替え

温風 を押してお好みの運転を選ぶ



温風運転

強	「強」1000Wの温風で運転。
弱	「弱」500Wの温風で運転。



モードの切り替え

モード を押してお好みの運転を選ぶ



モード

連続	連続運転をします。
人感	検知距離約2m・検知角度(上下:約30°、左右約45°)で人を感知して運転します。



3 切るときは **切/入** を押す

- 温風運転停止後、約30秒間冷却運転します。

お願い

- 送風が止まるまで電源プラグを抜かないでください。(本体が過熱し、本体が変形する原因)
・本体内部を冷却するため、温風運転停止後約30秒間は送風しています。
- 吸気フィルターをはずした状態で使用しないでください。(本体内にほこりを吸い込み、故障の原因)
- 長時間ご使用にならないときは、節電のために電源プラグを抜いてください。

お知らせ

- 切り忘れ防止のため、運転開始時から約8時間経過すると自動的に運転を停止します。(電源ランプ点滅)
・電源ボタンを押すと、点滅は解除します。
・人感センサーモードを設定している場合、作動しません。
- 運転中に電源プラグや電源コードがあたたかくなることがありますが異常ではありません。

正しい使いかた(つづき)

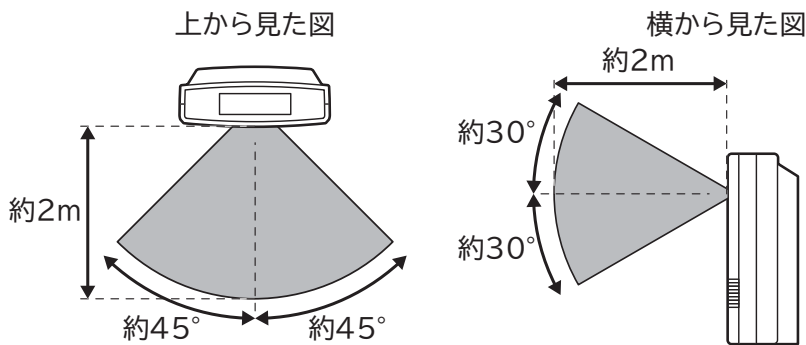
人感センサーについて

人感センサーにより、人を感知して、自動で運転・停止をします。

- 3分以上、人感センサーが人を感知しない場合、運転を停止し、待機状態となります。(電源ランプ点滅)
- 人感センサーが人を感知した場合、運転を再開します。

人感センサーの検知範囲について

- 人感センサーの検知角度は左右約45度、上下約30度、検知距離は約2m以内です。




注意

- ・人感センサー運転時、自動切タイマーは作動しません。
- ・人感センサーは、人の動きを温度の変化で検知するため、人以外の動物の移動や温風のゆらぎを検知してしまうことがあります。
- ・2m以上離れたところで人が動いても、人感センサーが検知することがあります。
- ・検知範囲に人がいても、人の動きがない場合は運転が停止することがあります。
- ・待機時は本体運転表示部、電源ランプが点滅します。
- ・本体内部を冷却するため、温風運転停止後約30秒間は送風しています。

チャイルドロックについて

チャイルドロック (3秒押し) を約3秒間押す。

ピッと音がして「チャイルドロック」を設定します。
解除するときは、再度  を約3秒間押してください。ピッと音がして解除します。
チャイルドロックを設定すると、「切」以外のすべての操作ができません。
※次回運転を開始する時は、チャイルドロックを解除してください。



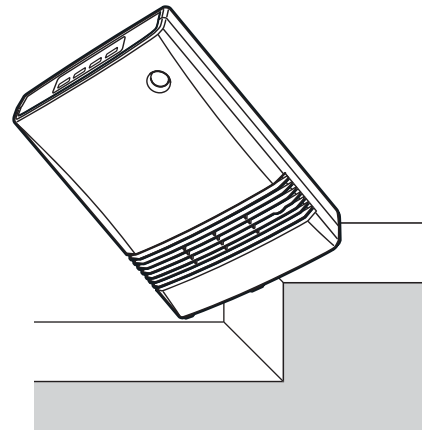
使用上のご注意

転倒OFF (オフ) スイッチについて

転倒OFFスイッチは、本体が転倒などした時に、異常過熱を防止するための安全装置です。

- 本体が転倒したり大きく傾くと「ピッピッピッピッ」とブザーが鳴り、転倒OFFスイッチが作動してヒーターへの通電を遮断します。
- 平らな場所に置き直し、電源ボタンを押して運転が開始できる状態になります。

※本体が傾くような不安定な場所で使用しますと、通電しない場合がありますので、必ず水平で安定した場所でご使用ください。



メモリー (記憶) について

電源プラグをコンセントに差し込んでいるときは、電源ボタンを押し、運転を停止しても停止前の運転設定を記憶しています。

- 電源ボタンを押すと、停止前の運転設定で運転が開始されます。
- ※電源プラグを抜くと、記憶されている運転設定は消えます。

温度過昇防止について

誤った使いかたをすると、内蔵の温度過昇防止(温度センサー)がはたらき、運転を停止します。

温度過昇防止(温度センサー)がはたらく原因

- 近くに他の暖房器具などがある。
- フィルターが汚れてつまっている。
- 吸気口がふさがれている。
- 送風口付近に障害物がある。
- 机の下など狭い囲まれた場所で使用している。

温度過昇防止(温度センサー)がはたらいた場合

- ①電源ボタンを「切」にし、電源プラグを抜いて、本体をよくさます。
- ②点検をして、温度過昇防止がはたらいた原因を取り除く。

使用上のご注意(つづき)

風向調節するとき

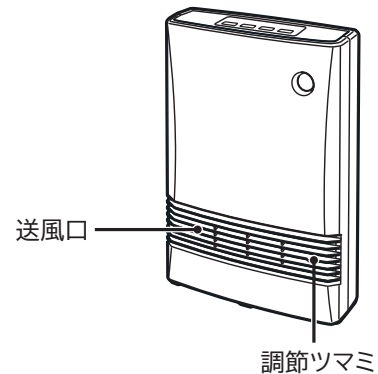
調節つまみで調節できます。

調節つまみを持って上下に動かします。

※使用中や使用後しばらくは送風口が高温となるので触れない。

※調節範囲以上に動かさないでください。

※運転前に調節してください。



音とおいについて

- 運転時カチツと音がするのは、送風機やヒーターを作動させるときの音で、故障ではありません。
- 初めて運転をされるときは、においがすることがありますが、ご使用にともないなくなります。

雑音防止について

ラジオ・AV機器・補聴器・電話・パソコンなどを近付けて使用すると雑音が入ることがあります。このようなときは、本体から離してご使用ください。また、他のコンセントをご使用ください。

お手入れと保管

本体 / 送風口のお手入れ

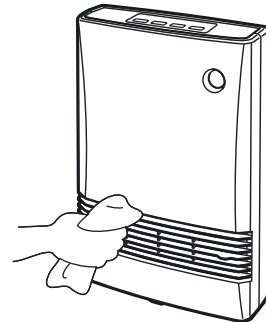
乾いたやわらかい布で軽くふく。

※シンナー・ベンジンなどの揮発性の溶剤は使用しない。

本体を傷めます。

※汚れがひどい場合は、ぬるま湯でうすめた台所用中性洗剤(食器用)を布にふくませ、固くしぼってふく。

※強くふくと送風口が破損するおそれがあります。



吸気フィルターのお手入れ(1週間に1回程度)

①吸気フィルターのはずしかた

吸気フィルターつまみに指を引っかけて、手前に引く。

②ホコリやゴミは、掃除機で吸いとるか、軽く手でたたいて取る。

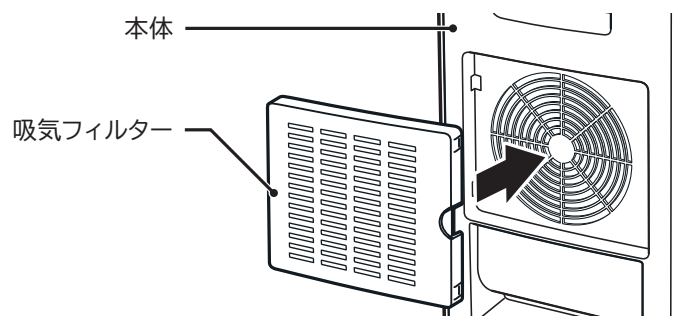
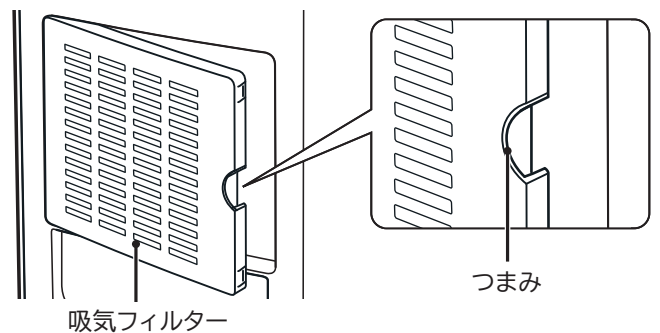
※洗剤を使用しない。

※吸気フィルターは水洗いしないでください。

③吸気フィルターの取り付けかた

掃除後は、つまみの向きを確認して、本体に右図のとおり取り付ける。

※汚れがひどくなると能力が低下します。



注意

- 吸気フィルターをしっかりと取り付けないと吸気フィルターの脱落や振動・騒音の原因となります。

故障かな?と思ったら

修理を依頼される前に、次のことをお確かめください。

こんなときに	おたしかめください
運転しない	<ul style="list-style-type: none"> ●電源プラグはコンセントにしっかり差し込まれていますか? ●ご家庭のヒューズやブレーカーが切れていませんか? ●転倒OFFスイッチが働いていませんか? → 本体を水平な場所に置いてください。
風量の出が少ない	<ul style="list-style-type: none"> ●フィルターがほこりで目詰まりしていませんか?→フィルターをお手入れしてください。

エラー表示の見かた

表示	内容(原因)	処置方法
電源ランプが点滅	<ul style="list-style-type: none"> ●切り忘れ防止作動 <ul style="list-style-type: none"> ・運転開始時から約8時間経過すると自動的に運転を停止します。 ●人感センサー作動 <ul style="list-style-type: none"> ・3分以上、人を感知しない場合、運転を停止し待機状態となります。 	<ul style="list-style-type: none"> ●電源ボタンを押すと点滅は解除します。 ●人を感知すると、運転を再開し点灯します。
電源ランプ、温風「強」「弱」ランプ点滅	本体内部高温異常 <ul style="list-style-type: none"> ・送風口がふさがれていませんか? ・吸気口がごみやほこりで詰まっていますか? 	障害物を取り除いてください。お手入れしてください。
本体操作部の全てのランプが点滅	転倒OFFスイッチ作動 <ul style="list-style-type: none"> ・本体を転倒させたり傾かせていませんか? 	平らな場所に置き直してください。
その他のランプ点滅	<ul style="list-style-type: none"> ・故障 	お買い上げの販売店に点検・修理をご相談ください。

保証とアフターサービス(必ずお読みください)

アフターサービス等について、おわかりにならないときは、
お買い上げの販売店またはご相談窓口(☎ 14ページ)にお問い合わせください。

① 保証書 (裏表紙についています。)	保証書は、必ず「お買い上げ日・販売店名」などの記入をお確かめのうえ、販売店から受け取っていただき、内容をよくお読みのあと、大切に保管してください。	
	保証期間はお買い上げの日から1年です。	
② 修理を依頼される ときは「 持込修理 」	保証期間中は	修理に際しましては保証書をご提示ください。 保証書の規定に従って修理させていただきます。なお、修理内容によっては商品交換にて対応させていただきます。
	保証期間が 過ぎているときは	修理して使用できる場合には、ご希望により有料で修理させていただきます。 なお、修理内容によっては、有料にて商品交換で対応させていただきます。
③ 補修用性能部品の 保有期間	セラミックファンヒーターの補修用性能部品の製造打ち切り後6年間保有しています。 ●補修用性能部品とは、その商品の機能を維持するために必要な部品です。	
④ ご転居されるときは	ご転居によりお買い上げの販売店のアフターサービスを受けられなくなる場合は、前もって販売店にご相談ください。ご転居先での日立の家電品取扱店を紹介させていただきます。	
⑤ 修理料金のしくみ	修理料金=技術料+部品代などで構成されています。	
	技術料	診断、部品交換、調整、修理完了時の点検などの作業にかかる費用です。技術者の人件費、技術教育費、測定機器などの設備費、一般管理費などが含まれます。
	部品代	修理に使用した部品代金です。その他修理に付帯する部材などを含む場合もあります。

仕様

この製品は日本国内家庭用です。
電源、電圧や電源周波数の異なる海外では使用できません。
また、アフターサービスもできません。

型 式	HLC-10
電 源	100V 50 / 60Hz
消費電力(50 / 60Hz)	1000 / 950W (温風強運転時)
電源コード長さ	約1.8m
外形寸法	幅26.0×奥行13.0×高さ38.0cm
質 量	約2.9kg
待機消費電力(50 / 60Hz)	0.8 / 0.8W

●暖房目安(寒冷地を除く)

断熱材	木造住宅	コンクリート住宅
なし	約3畳(4.1m ²)まで	約4畳(5.7m ²)まで
50mm	約4.5畳(7.1m ²)まで	約7畳(10.8m ²)まで

●1m²当たり必要W数の計算基準

構 造	木 造 住 宅		コンクリート住宅	
断熱材(mm)	なし	50	なし	50
1m ² 当たり(W)	244	140	174	93

セラミックファンヒーターの暖房の目安は、日本電機工業会の統一基準によります。
室内外温度差15℃の地区で、1畳=1.65m²として(50Hzを基準として)算出しています。

ご相談窓口

家電品についてのご相談や修理はお買上げの販売店へ

なお、転居されたり、贈物でいただいたものの修理などで、ご不明な点は下記窓口にご相談ください。

修理などアフターサービスに関するご相談は
エコーセンターへ

TEL 0120 - 3121 - 68

FAX 0120 - 3121 - 87

(受付時間)9:00~19:00(月~土)、9:00~17:30(日・祝日)
携帯電話、PHSからもご利用できます。

商品情報やお取り扱いについてのご相談は
お客様相談窓口へ

TEL 0120 - 8802 - 28

FAX 0120 - 3121 - 34

(受付時間)9:00~17:30(月~土)、9:00~17:00(日・祝日)
携帯電話、PHSからもご利用できます。
年末年始は、休ませていただきます。

- 「持込修理」および「部品購入」については、上記エコーセンターにて各地区のサービスセンターをご紹介させていただきます。
- ご相談、ご依頼いただいた内容によっては弊社のグループ会社や協賛会社に個人情報を提供し対応させていただくことがあります。
- 修理をご依頼いただいたお客様へ、アフターサービスに関するアンケートハガキを送付させていただくことがあります。
- 保証期間中の修理依頼時は、保証書をご提示ください。
- 上記窓口の内容は、予告なく変更させていただく場合がございます。

愛情点検



長年ご使用のセラミックファンヒーターの点検を!

●セラミックファンヒーターの補修用性能部品の保有期間は、製造打ち切り後6年間です。

ご使用の際、
このような
症状はあり
ませんか?

- 電源を入れても、ときどき運転しないときがある。
- 電源コードを動かすと通電したりしなかったりする。
- 電源プラグ、電源コードなどが異常に熱い。
- 焦げ臭いにおいがする。
- その他の異常や故障がある。

▶
ご使用
中止

このような症状のときは、
故障や事故防止のため、
スイッチを切り、コンセント
から電源プラグを抜いて、
必ず販売店に点検・修理を
ご相談ください。

本書および本機の使用により生じた損失、逸失利益または第三者からのいかなる請求についても当社では一切その責任を負いかねますので、あらかじめご了承ください。改良のため、仕様の一部を予告なく変更することがあります。また商品の色調は、印刷のため異なる場合もあります。あらかじめご了承ください。

日立コンシューマ・マーケティング株式会社 リビングサプライ社

〒105-8413 東京都港区西新橋2-15-12

MEMO

A series of horizontal dashed lines for writing.

日立セラミックファンヒーター保証書 持込修理

保証期間内に取扱説明書、本体ラベル等の注意書きにしたがって正常な使用状態で使用して故障した場合には、本書記載内容にもとづきお買い上げの販売店が無料修理いたします。

お買い上げの日から下記の期間内に故障した場合は、商品と本書をお持ちいただき、お買い上げの販売店に修理をご依頼ください。

なお、商品をお買い上げの販売店(修理申出先)やメーカーへ送付した場合の送料等はおお客様の負担となります。お客様にご記入いただいた保証書の写しは、保証期間内のサービス活動及びその後の安全点検活動のために記載内容を利用して頂く場合がございますので、ご了承ください。

型式	HLC-10	※お買い上げ日			保証期間
		平成	年	月	日
※お客様	ご住所	〒 -			様
	ご芳名				
※販売店	住所	〒 -			TEL
	店名				

※印欄に記入のない場合は無効となりますので必ずご確認ください。

- 保証期間内でも次のような場合には有料修理となります。
(イ)使用上の誤り、または改造や不当な修理による故障または損傷。
(ロ)お買い上げ後の落下、引っ越し、輸送等による故障または損傷。
(ハ)火災、地震、風水害、落雷、その他天災地変、塩害、公害、ガス害(硫化ガスなど)や異常電圧、指定外の使用電源(電圧、周波数)による故障及び損傷。
(ニ)一般家庭用以外《例えば業務用等への長時間使用及び車両(車載用を除く)、船舶への搭載》に使用された場合の故障及び損傷。
(ホ)業務用に使用されて生じた故障または損傷。
(ヘ)本書のご提示がない場合。
(ト)本書に型式、お買い上げ年月日、お客様名、販売店名の記入のない場合、あるいは字句を書き換えられた場合。
- この商品について出張修理をご希望の場合には、出張に要する実費を申し受けます。
- ご転居の場合は事前にお買い上げの販売店にご相談ください。
- 贈答品等で本書に記入してあるお買い上げの販売店に修理をご依頼になれない場合には、ご相談窓口(☎ 14 ページ)にご相談ください。
- 本書は再発行いたしませんので紛失しないよう大切に保存してください。
- 本書は日本国内においてのみ有効です。
Effective only in Japan.

- この保証書は本書に明示した期間、条件のもとにおいて無料修理をお約束するものです。この保証書によって保証書を発行している者(保証責任者)、及びそれ以外の事業者に対するお客様の法律上の権利を制限するものではありません。保証期間経過後の修理についてご不明の場合は、お買い上げの販売店またはご相談窓口(☎ 14 ページ)にお問合わせください。
- 保証期間経過後の修理や補修用性能部品の保有期間については取扱説明書の「保証とアフターサービス」(☎ 13 ページ)をご覧ください。

修理メモ

日立コンシューマ・マーケティング株式会社 リビングサプライ社

〒105-8413 東京都港区西新橋2-15-12

電話 03(3502) 2111