

日立遠赤外線ストーブ保証書 持込修理

保証期間内に取扱説明書、本体ラベル等の注意書きにしたがって正常な使用状態で使用して故障した場合には、本書記載内容にもとづきお買い上げの販売店が無料修理いたします。
お買い上げの日から下記の期間内に故障した場合は、商品と本書をお持ちいただき、お買い上げの販売店に修理をご依頼ください。

形名	VH-100RK		※お買い上げ日	保証期間
			平成 年 月 日	本体：1年
※お客様	ご住所 〒			様
	ご芳名			
※販売店	住所 店名		電話 ()	

※印欄に記入のない場合は無効となりますから必ずご確認ください。

- 保証期間内でも次のような場合には有料修理となります。
(イ)使用上の誤り、または改造や不当な修理による故障または損傷。
(ロ)お買い上げ後の落下、引っ越し、輸送等による故障または損傷。
(ハ)火災、地震、水害、落雷、その他の天災地変、公害や異常電圧による故障または損傷。
(ニ)車両、船舶にとう載して使用された場合に生じた故障または損傷。
(ホ)業務用に使用されて生じた故障または損傷。
(ヘ)本書のご提示がない場合。
(ト)本書にお買い上げ年月日、お客様名、販売店名の記入のない場合あるいは字句を書き換えられた場合。
- この商品について出張修理をご希望の場合には、出張に要する実費を申し受けます。
- ご転居の場合は事前にお買い上げの販売店にご相談ください。
- 贈答品等で本書に記入してあるお買い上げの販売店に修理をご依頼になれない場合には、日立家電品ご相談窓口一覧表をご覧のうえ、お近くの窓口にご相談ください。
- 本書は再発行いたしませんので紛失しないよう大切に保存してください。
- 本書は日本国内においてのみ有効です。Effective only in Japan.

- この保証書は本書に明示した期間、条件のもとにおいて無料修理をお約束するものです。したがってこの保証書によってお客様の法律上の権利を制限するものではありませんので、保証期間経過後の修理等についてご不明の場合は、お買い上げの販売店または日立家電品ご相談窓口一覧表の窓口にお問い合わせください。
- 保証期間経過後の修理、補修用性能部品の保有期間について詳しくは、取扱説明書をご覧ください。

修理メモ

株式会社 日立製作所

〒105-8430 東京都港区西新橋 2-15-12 電話(03)3502-2111

NH213424-01 2000-08(M)

取扱説明書

(保証書付)裏表紙についています。

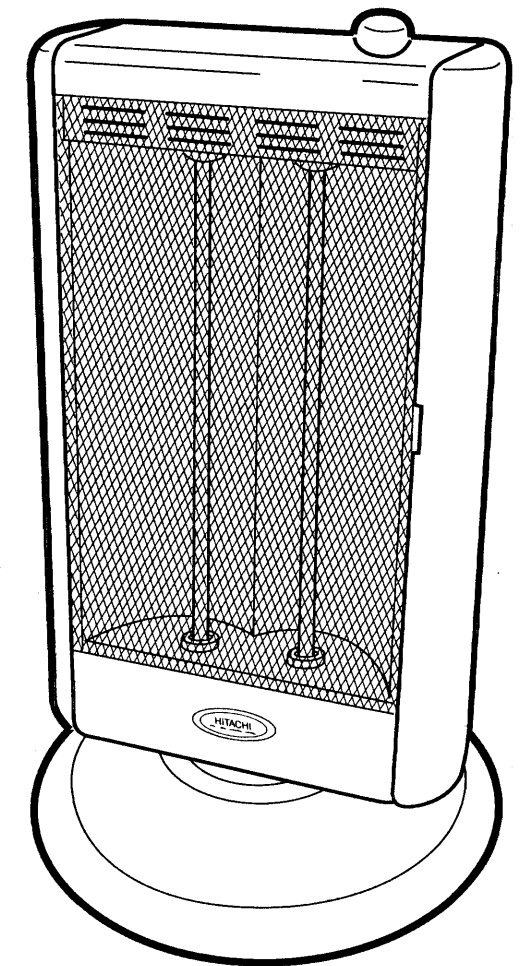
HITACHI

日立遠赤外線ストーブ VH-100RK形 家庭用

このたびは日立遠赤外線ストーブをお買い上げいただき、まことにありがとうございました。この取扱説明書をよくお読みになり、正しくご使用ください。お読みになったあとは、ご相談窓口一覧表とともに大切に保存してください。

目次

- 安全のため必ずお守りください 2・3
- 使用前の準備 3
- 各部の名前とはたらき 4
- 正しい使いかた 5
- お手入れと保管 6
- 安全にお使いいただくための点検 7
- 保証とアフターサービス 7
- 保証書 裏表紙



仕様

定 格	交流100V-1000W (50-60Hz共用)
製 品 寸 法	高さ63.5cm×幅36cm×奥行36cm
製 品 質 量 (重 量)	約3.5kg
電 源 コ ー ド	ゴムコード約1.8m
安 全 装 置	転倒OFFスイッチ(内蔵式)

安全のため必ずお守りください

絵表示について

この取扱説明書および製品への表示では、製品を安全に正しくお使いいただき、あなたや他の人々への危害や財産への損害を未然に防止するために、いろいろな絵表示をしています。その表示と意味は次のようになっています。内容をよく理解してから本文をお読みください。

警告 この表示を無視して、誤った取扱いをすると、人が死亡または重傷を負う可能性が想定される内容を示しています。

注意 この表示を無視して、誤った取扱いをすると、人が傷害を負う可能性が想定される内容および物的損害のみの発生が想定される内容を示しています。

絵表示の例

- この記号は注意(危険・警告を含む)を促す内容があることを告げるものです。図の中に具体的な注意内容が描かれています。
- この記号は禁止の行為であることを告げるものです。図の中や近傍に具体的な禁止内容が描かれています。
- この記号は行為を強制したり指示する内容を告げるものです。図の中や近傍に具体的な指示内容が描かれています。

警告	
改造は絶対にしない。サービスマン以外の人、分解したり修理しない。 (火災・感電・けがの原因) 修理はお買い上げの販売店または日立家電品のお客様ご相談窓口にご相談ください。	交流100V以外では使用しない。 (火災・感電の原因) 船舶、自動車の直流電源や、200V電源で使用しないでください。
定格15A以上のコンセントを単独で使用する。 (他の器具と併用すると分岐コンセント部が異常発熱して発火の原因)	電源コードや差込プラグが傷んだり、コンセントの差し込みがゆるいときは使用しない。 (感電・ショート・発火の原因)
電源コードを傷付けたり、破損したり、加工したり、無理に曲げたり、引っ張ったり、ねじったり、たばねたり、高温部に近づけたり、重いものを載せたり、はさみ込んだりしない。 (電源コードが破損し、火災・感電の原因)	メッシュガードや本体の穴・すき間に、ピンや針金などの金属物等、異物を入れない。 (感電や異常動作してけがの原因)
カーテンやふとんなど燃えやすいものの近くで使用しない。 (火災の恐れ)	スプレーなどの缶を本体の近くに置かない。 (爆発や火災の原因)
就寝中は使用しない。 (寝具などが触れると火災の原因)	差込プラグはコンセントの奥までしっかり差し込む。 (感電・ショート・発煙・発火の恐れ)
乳幼児や自分で温度調節できないかたなどが使用されるときは特に注意する。 (やけどの恐れ)	濡れた手で差込プラグを抜き差ししない。 (感電やけがの原因)

注意

- 差込プラグを抜くときは、電源コードを持たずに必ず先端の差込プラグを持って抜く。
(感電やショートして発火の原因)
- 使用時以外は、差込プラグをコンセントから抜く。
(けがややけど、絶縁劣化による感電・漏電火災の原因)
- 使用中や使用直後は、本体上部・前面・ヒーター・反射板・メッシュガードなどの高温部に触れない。
(やけどの原因)
- 本体に水やお茶などをこぼさない。
(過熱・感電の恐れ)
こぼれたときは、直ちに使用を中止し、販売店の点検を受けてください。
- 乾燥など他の用途に使用しない。
(過熱して発火の原因)
- 本体の掃除は必ず差込プラグを抜き、本体が冷めてから行う。
(感電ややけどの原因)

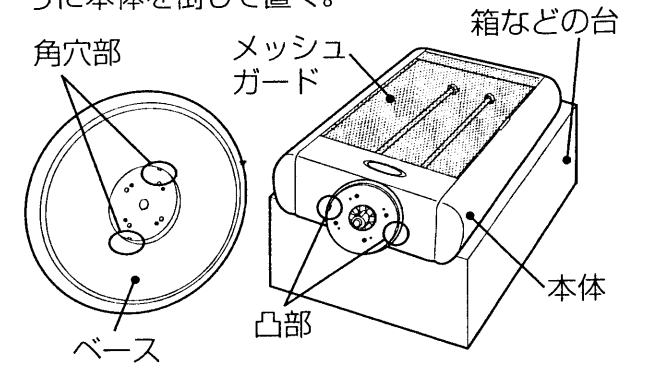
使用上の注意

- テーブルタップは使用しない。
(過熱して、やけどや火災の原因)
- 運転中、無理に本体を回したり、停止させたりしない。(故障の原因)
- 本体とベースの間に指などを入れない。
(けがの原因)
- 壁等に立てかけたり、傾斜の大きい床面で使用しない。
(転倒し、けが、やけど、火災の原因)
- メッシュガードを外して使用しない。
(火災の恐れ)
- 本体に衣類やタオルなどを掛けて使用しない。(過熱、火災の原因)

使用前の準備

ベースを取り付ける

①商品が入っていた箱など、台の上に下図のように本体を倒して置く。

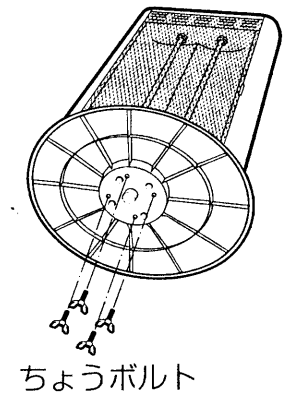


②本体の凸部にベースの角穴部を合わせて、はめ込む。(ベースは、前後どちらの方向でも取り付けて使用できます。)

③付属のちょうボルト(4本)で締めつけて、ベースを本体に確実に取り付ける。

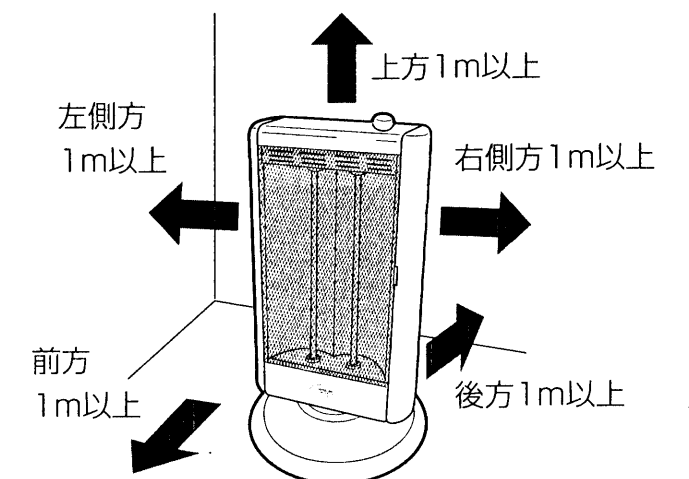
注意

- 電源コードをはさまぬよう注意する。
(感電やショートして発火の原因)
- ベースを本体に取り付けられない状態では絶対に使用しない。(火災の原因)



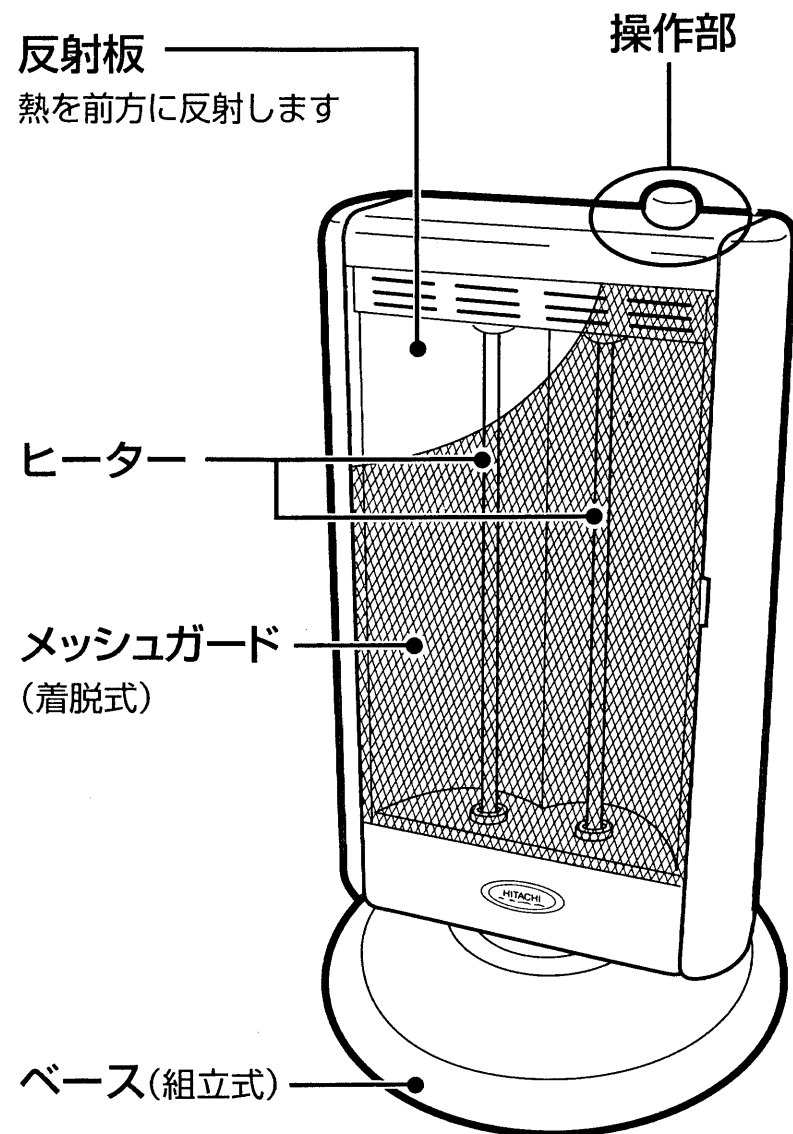
周囲から離す

下図のように周囲から離して使用する。

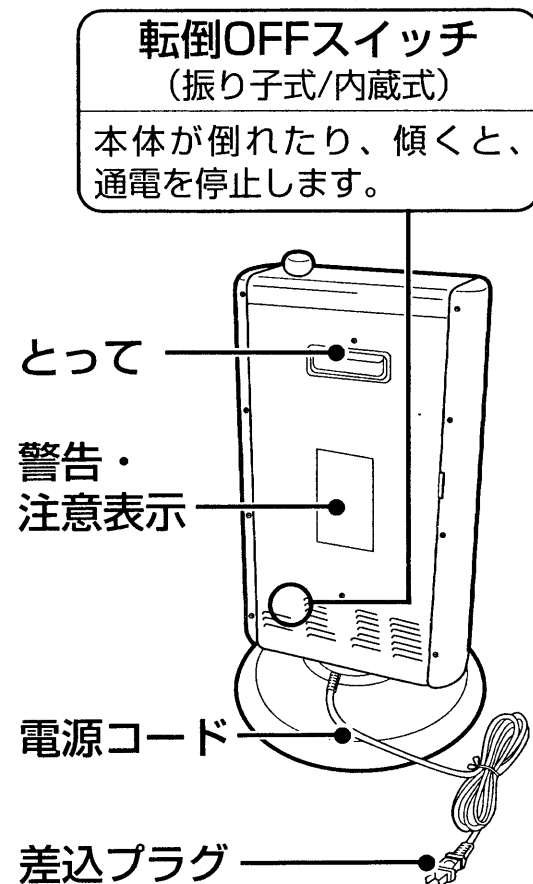


各部のなまえとはたらき

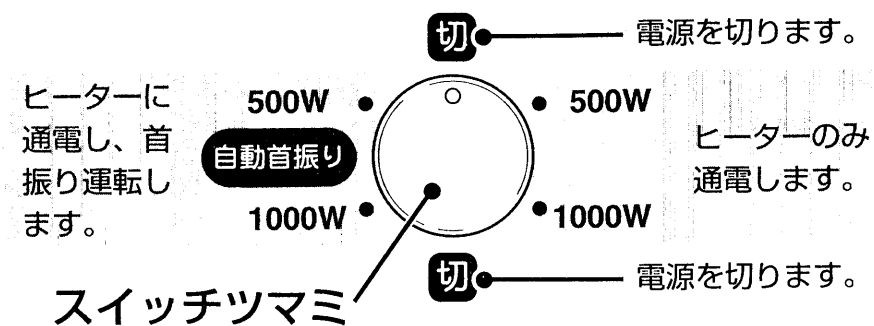
正面



後面



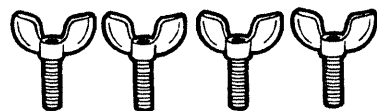
操作部



(1000W) … 左右のヒーターに通電します。
(500W) … 右のヒーターに通電します。

付属品

ちょうボルト (4本)



※ポリ袋に入れて、ベースに貼り付けてあります。

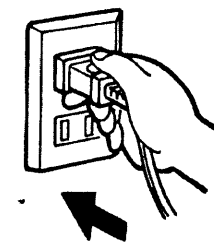
正しい使いかた

1 安定した平らな床面に置く

2 差込プラグをコンセントに差し込む

正しく配線された、交流100Vのコンセントに、根元までしっかりと差し込みます。

交流100V
15A以上



3 スイッチつまみを好みの位置に合わせる

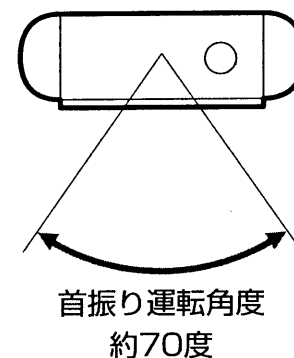
ヒーターに通電します。初めに高い方のワットで通電すると、早く暖まります。

■使用後はスイッチつまみを「切」にして、差込プラグを抜く

首振り調節のしかた

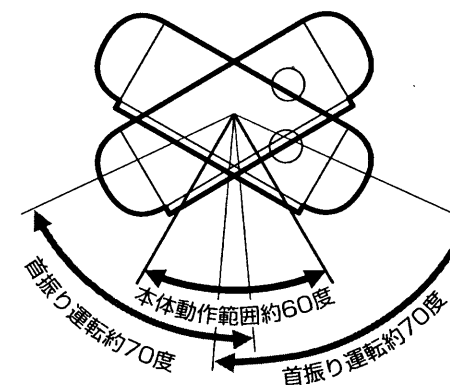
■首振り運転をするとき

スイッチつまみを「1000W自動首振り」または「500W自動首振り」に合わせて、ヒーターに通電し首振り運転をします。首振り運転角度は約70度で自動運転します。



■本体の方向を変えるとき

スイッチつまみを「切」にし、とってを持って軽く回してください。首振り運転の中心位置が、約60度の範囲で変更されます。



知っておいていただきたいこと

- 一時的に通電しないことがあります。これは内蔵されている転倒OFFスイッチがはたらいたもので、異常ではありません。
- スイッチを入れてから約20秒間ヒーターの通電音がしますが異常ではありません。そのままお使いください。
- ご使用はじめなどに、油やヒーターに付着したほこりが焼けて、わずかなにおいなどしますが異常ではありません。そのままお使いください。においなどは、ご使用にともないなくなります。
- ご使用中にピチピチと音がすることがありますが、これは本体が熱により膨張・収縮するため、異常ではありません。そのままお使いください。
- この商品は一般家庭用です。業務用にはお使いにならないでください。

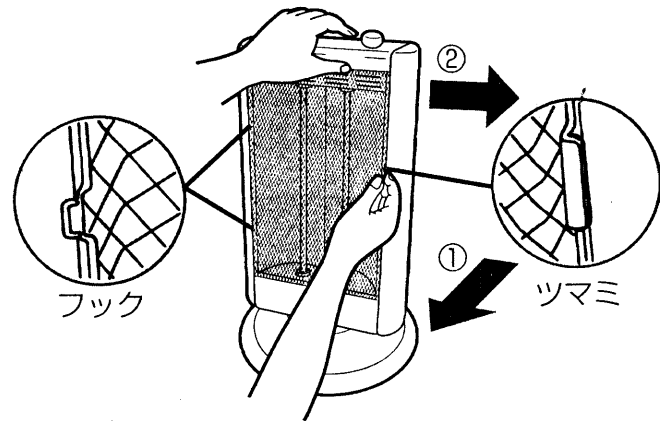
お手入れと保管

必ず、差込プラグを抜いて、本体が冷めてから行ってください。

メッシュガード

[はずしかた]

- 1 本体上部を押さえ、メッシュガード右側のツマミを手前に引く。
- 2 メッシュガードを右側へずらし、本体左側の穴から上下2ヶ所のフックをはずす。



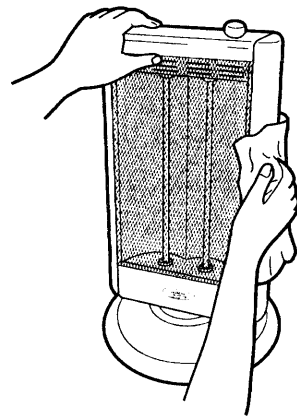
[取り付けかた]

取りはずしたときの逆に、上下2ヶ所のフックを穴に入れてメッシュガードを差し込み、ツマミをパチッと押し込む。

- きちんとはまったか確認する。

反射板・本体

- 反射板が汚れると反射効率が低下しますので、ときどき乾いたやわらかい布で軽くふいてください。
- 汚れがひどいときは、うすめた中性洗剤をしみ込ませたやわらかい布でふいてから、乾いた布でふきとってください。
- ちょうボルトがゆるんでいないか確認し、確実に締めつけてください。
- お手入れ後はもとどおり組み立て、よく乾いてから通電してください。



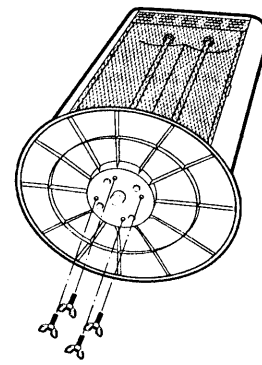
注意

シンナー・ベンジンなどの揮発性の溶剤は使用しないでください。

保管のしかた

■シーズンが終わったら

- ①お手入れの後、よく乾燥させる。
 - ②ポリ袋などをかぶせるか、お買い上げ時に商品が入っていた箱に入れて、湿気の少ない場所に保管する。
- ベースをはずして保管する場合は、平らな台の上に本体をのかせてちょうボルトをはずし、ベースをはずしてください。ちょうボルトはなくさないように、元の位置に付けておくなど大切に保管してください。



ちょうボルト

安全にお使いいただくための点検

■ 次のような場合には、使用をやめ、お買い上げの販売店に点検を依頼してください。

使用前に次の異常があったとき

- 電源コードの破損。(被覆のすりきれ、ひび割れ)
- 本体の破損。

使用中に次のような状態になったとき

- 操作部や本体に水をかけた。
- 差込プラグや電源コードが手でさわれないほどあつい。(この場合、コンセントの点検も依頼してください。)
- 取扱説明書どおりに使用しても不審な点がある。

保証とアフターサービス(必ずお読みください)

■保証書

この商品は保証書付きです。

保証書は、必ず「お買い上げ日・販売店名」等の記入をお確かめのうえ販売店から受け取っていただき、内容をよくお読みの後、大切に保存してください。

- 保証期間はお買い上げの日から1年です。

■修理を依頼されるときは **持込修理**

- 保証期間中は
修理に際しましては、保証書をご提示ください。保証書の規定に従って、販売店が修理させていただきます。
- 保証期間が過ぎているときは
修理すれば使用できる場合には、ご希望により修理させていただきます。

■ご転居されるときは

ご転居によりお買い上げの販売店のアフターサービスを受けられなくなる場合は、前もって販売店にご相談ください。ご転居先での日立の家電品取扱店を紹介させていただきます。

■補修用性能部品の最低保有期間

遠赤外線ストーブの補修用性能部品を製造打ち切り後最低6年間保有しています。

- この期間は通商産業省の指導によるものです。
- 補修用性能部品とは、その商品の機能を維持するために必要な部品です。

■修理料金の仕組み

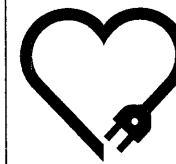
修理料金＝技術料＋部品代です。

技術料	故障した製品を正常に修復するための料金です。技術者の人件費、技術教育費、測定機器等設備費、一般管理費等が含まれています。
部品代	修理に使用した部品代金です。その他修理に付帯する部材等を含む場合もあります。

■ご不明な点や修理に関するご相談は

修理に関するご相談並びにご不明な点は、お買い上げの販売店または別紙「ご相談窓口一覧表」の窓口にお問い合わせください。

愛情点検



●長年ご使用の遠赤外線ストーブの点検を!

●遠赤外線ストーブの補修用性能部品の最低保有期間は、製造打ち切り後6年です。

ご使用の際このようなことはありませんか

- 電源スイッチを入れても、ときどき運転しないときがある。
- 電源コードを動かすと通電したりしなかったりする。
- 差込プラグ、電源コード、本体などが異常に熱い。
- 焦げ臭いにおいがする。
- その他の異常や故障がある。

▶ お願い

故障や事故防止のため、コンセントから差込プラグを抜いて販売店にご連絡ください。点検・修理についての費用など詳しいことは、販売店にご相談ください。

株式会社 日立ホームテック 株式会社 日立製作所

〒105-8430 東京都港区西新橋 2丁目15番12号 電話(03)3502-2111