

修理を依頼されるときは

出張修理

- 11ページの「故障かなと思ったら」に従って調べていただき、なお異常のあるときは、ご使用を中止し、必ず電源プラグを抜いてから、お買い上げの販売店にご連絡ください。
- 電源コードが破損した場合には、危険が生じることをないようにするために製造者もしくはその代理店または有資格技術者にコード変換、修理を依頼してください。

保証期間中は

保証期間が過ぎているときは

修理に際しましては保証書をご提示ください。修理によって機能が維持できる場合は、お客様の希望により有料修理いたします。

保証書の規定に従って、販売店が修理させていただきます。

愛情点検

長年ご使用の扇風機の点検を!



ご使用の際  
このような  
症状はあり  
ませんか?

- スイッチを入れても、ときどき羽根が回転しないことがある。
- 回転が遅い。または回転が不規則である。
- 回転中に異常な音や振動がする。
- モーター部が異常に熱い。
- こげくさい“におい”がする。
- その他の異常がある。

ご使用中  
止

このような症状のときは、故障や事故防止のため、スイッチを切りコンセントから電源プラグを抜いて必ず販売店に点検修理をご相談ください。

日立家電品についてのご相談や修理はお買い上げの販売店へ

なお、転居されたり、贈物でいただいたものの修理などで、ご不明な点は下記窓口にご相談ください。

修理などアフターサービスに関するご相談は

TEL ☎ 0120-3121-68  
FAX ☎ 0120-3121-87

商品情報やお取り扱いについてのご相談は

TEL ☎ 0120-3121-11  
FAX ☎ 0120-3121-34

\*フリーダイヤルされますと、お客様の地域を担当するセンターへおつなぎします。

一般ご相談窓口

家電品についてのご意見やご要望は各地区のお客様相談センターへ

担当地域	電話番号	所在地
北海道地区	011-833-5088	札幌市白石区東札幌2条4-1-10
東北地区	022-232-5088	仙台市宮城野区扇町1-1-45
関東・甲信越地区	03-3834-8588	台東区東上野2-7-5 (日立家電上野ビル)
中部地区	052-795-5088	名古屋市守山区川宮町55 (日立家電守山ビル)
関西地区	078-431-5088	神戸市東灘区甲南町1-3-8
中国地区	082-231-5088	広島市西区観音新町1-7-17
四国地区	0877-47-1088	坂出市林田町4285-143
九州・沖縄地区	092-281-5088	福岡市博多区店屋町7-18 (博多渡辺ビル)

●ご相談窓口の名称、所在地等は変更になることがありますのでご了承ください。

お客様メモ

後日のために記入しておいてください。  
サービスを依頼される時、お役に立ちます。

購入店名 \_\_\_\_\_ 電話 ( ) \_\_\_\_\_

ご購入年月日 \_\_\_\_\_ 平成 \_\_\_\_\_ 年 \_\_\_\_\_ 月 \_\_\_\_\_ 日

株式会社 日立製作所

〒105-8430 東京都港区西新橋2-15-12  
電話 (03) 3502-2111

取扱説明書

HITACHI

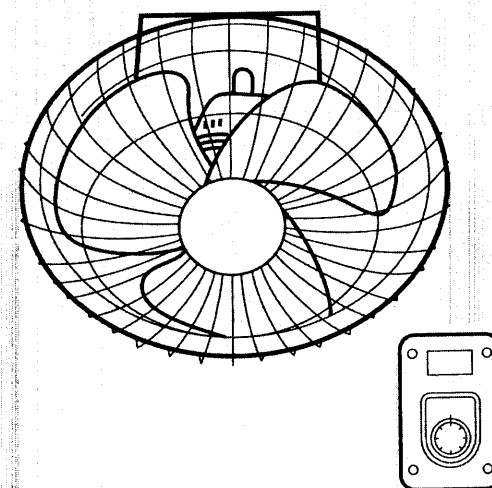
日立扇風機

オート扇

A-M401S形

このたびは日立扇風機をお買い求めいただき、まことにありがとうございました。  
この取扱説明書をよくお読みになり、正しくご使用ください。  
特に「安全上のご注意」は必ずお読みください。  
お読みになったあとは、保証書とともに大切に保存してください。

さわ風



もくじ

安全上のご注意	2、3
使用上のご注意・組立てかた	4、5
各部の名称と使いかた	6
付属品	7
結線図	7
本体の取り付け	8
速度調整器の取り付けと結線方法	9
上手な使いかた	10
お手入れと保管のしかた	10
故障かなと思ったら	11
仕様	11
保証とアフターサービス	11、12



- この扇風機は電気工事が必要ですので、お買い求めの販売店、あるいは専門工事店に必ず依頼してください。
- 工事に伴う費用は有料です。
- この扇風機は屋外（雨や水しぶきのかかるところ）では、ご使用にならないでください。

# 安全上のご注意




ご使用前に、この「安全上のご注意」をよくお読みのうえ、正しくお使いください。








## ★ここに示した注意事項は

表示内容を無視して誤った使い方をしたときに生じる危害や損害の程度を、次の表示で区分し、説明しています。




 <b>警告</b>	この表示の欄は、「死亡または重傷などを負う可能性が想定される」内容です。
 <b>注意</b>	この表示の欄は、「傷害を負う可能性または物的損害のみが発生する可能性が想定される」内容です。

## 絵表示の例








	「警告や注意を促す」内容のものです。
	してはいけない「禁止」内容のものです。
	必ず実行していただく「指示」内容のものです。

 <b>警告</b>	
 分解禁止	改造は行なわない。また、修理技術者以外の方は、絶対に分解したり修理を行なわない ●火災・感電・けがの原因になります。
 電源プラグを抜く	お手入れの際は、必ず電源プラグをコンセントから抜く また、ぬれた手で抜き差ししない ●感電やけがをすることがあります。
 水ぬれ禁止	水につけたり、水をかけたりしない ●ショート・感電・発火の恐れがあります。
 禁止	組み立てが完了するまでは、電源プラグをコンセントに差し込まない ●感電やけがの原因になります。
 禁止	羽根、ガードをつけずに運転しない ●モーターが回転し、けがの原因になります。
 指示	メタルラス張り、ワイヤラス張り、または金属板張りの木造の造営物に設置する場合、取付けねじやボルトとメタルラス、ワイヤラス、金属板とが電氣的に接触しないように取り付ける ●漏電した場合、発火することがあります。

# 警告

 禁止	電源コードや電源プラグがいたんだり、コンセントの差し込みがゆるいときは使用しない ●感電・ショート・発火の原因になります。
 禁止	電源コードを傷つけたり、破損したり、加工したり、無理に曲げたり、ひっぱったり、ねじったり、たばねたりしない また、重いものを載せたり、挟み込んだりしない ●電源コードが破損し、火災・感電の原因になります。
 禁止	交流100V以外では使用しない ●火災・感電の原因になります。

# 注意

 電源プラグを持つ	電源プラグを抜くときは、電源コードを持たずに必ず先端の電源プラグを持って抜く ●感電やショートして発火することがあります。
 使用中止	本体に異常な振動が発生した場合は、使用を中止する ●羽根やガードがはずれ、けがをすることがあります。
 禁止	次の場所では使わない * ガスレンジの近く * 引火性ガスのあるところ * 雨やしぶきのかかるところ ●炎の立ち消え、火災・感電の原因になります。
 禁止	風を長時間、からだにあてない ●健康を害することがあります。
 禁止	障害物のそばや不安定な場所には取り付けない ●落下によりけがをすることがあります。
 電源プラグを抜く	使用時以外は必ず電源プラグをコンセントから抜く ●けがややけど、絶縁劣化による感電・漏電火災の原因になります。
 禁止	ガードの中や可動部へ指などを入れない ●けがをすることがあります。

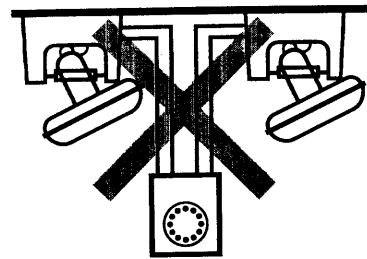
# 使用上のご注意

## お願い

配線工事は電気設備技術基準や内線規定に従って安全、確実に行ってください。  
誤った配線工事は感電や火災の恐れがあります。

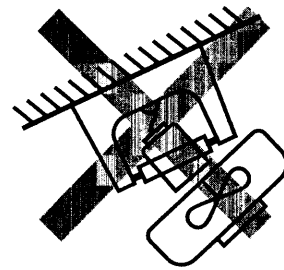
速度調整器1個に本体2台以上接続して使用しないでください。

速度調整器が過熱し焼損するおそれがあります。また速度調整器を他の器具にご使用することも危険ですのでおやめください。



強度の弱い天井面や傾いた天井面には取り付けしないでください。

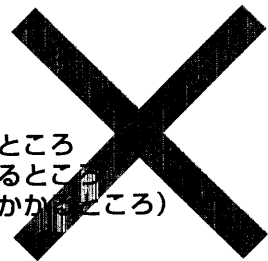
本体が落下したり、騒音、振動、旋回動作が悪くなるなど異常の原因となります。



次のような場所では使用しないでください。

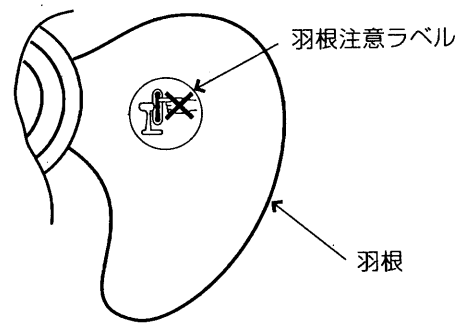
- 火気の近く
- 高温 (40℃以上)
- 浴室など湿度の高い所
- 油のつきやすいところ
- ほこり、金属粉のあるところ
- 工場など有機溶剤のあるところ
- 屋外 (雨や水しぶきのかかる場所)
- その他業務用として

以上のようなところでは破損、故障、焼損などのおそれがあります。



羽根注意ラベルをはがさない

羽根注意ラベルは、法による表示ですのではがさないでください。

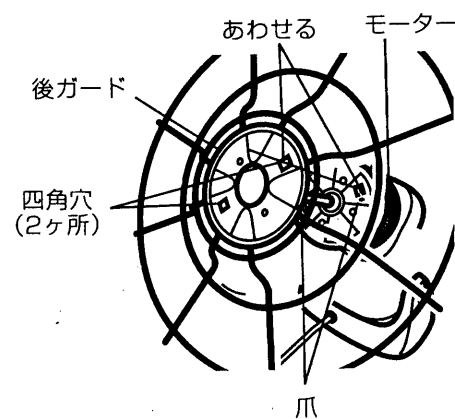


# 組み立てかた

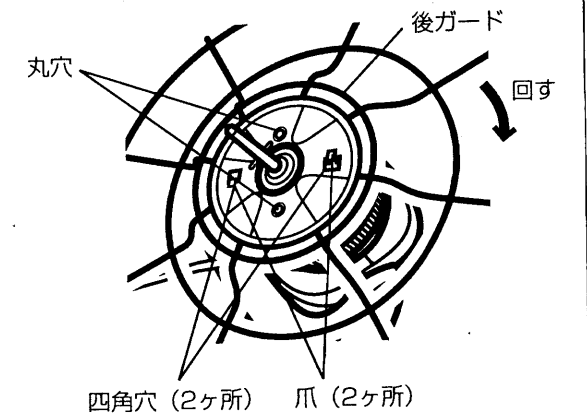
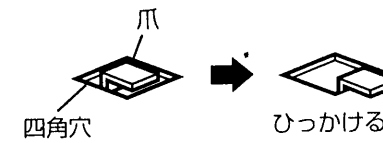
この扇風機は分解して包装してありますので、次の順序で組み立ててご使用ください。

## 1. 後ガードを取り付けます。

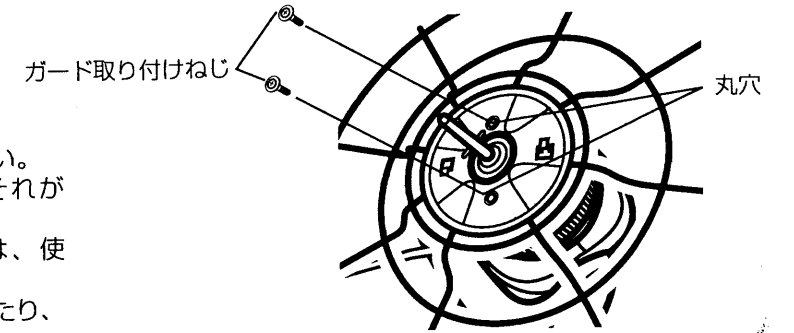
①後ガードの四角穴 (2ヶ所) を、モーター前面にある爪 (2ヶ所) にあわせてください。



②後ガードを右方向 (時計回り方向) に回し、四角穴 (2ヶ所) を爪 (2ヶ所) にひっかけながら、後ガードの丸穴 (2ヶ所) をモーターの丸穴に合わせます。



③②項で位置を合わせた丸穴に付属品のガード取り付けねじ (2本) を締め付け、後ガードを固定します。

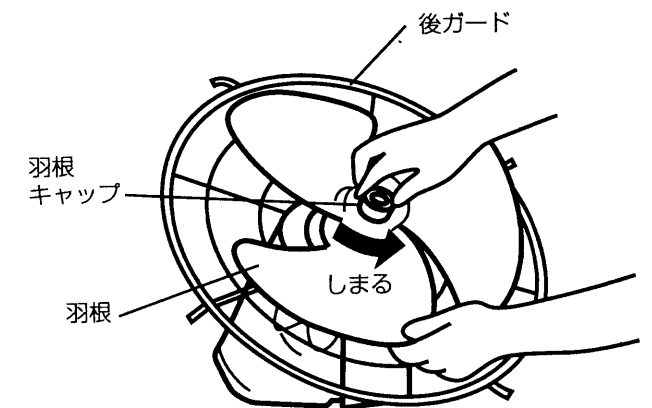


### ご注意

- ねじは、確実に締め付けてください。ガードが振動したり、外れるおそれがあります。
- ガード取り付けねじ以外のねじは、使用しないでください。部品が変形したり、ガードが振動したり、外れるおそれがあります。

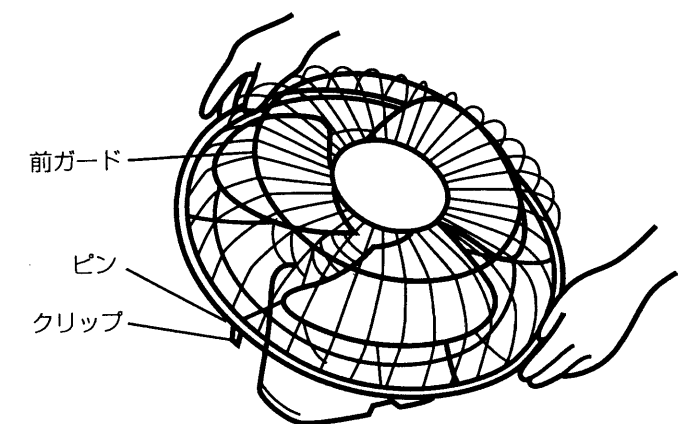
## 2. 羽根を取り付けます。

- ①モーター軸のチューブを抜きとります。
- ②羽根をモーター軸の奥まで確実に差し込み、羽根を押さえながら羽根キャップを「しまる」の方向に回して確実に締めつけます。

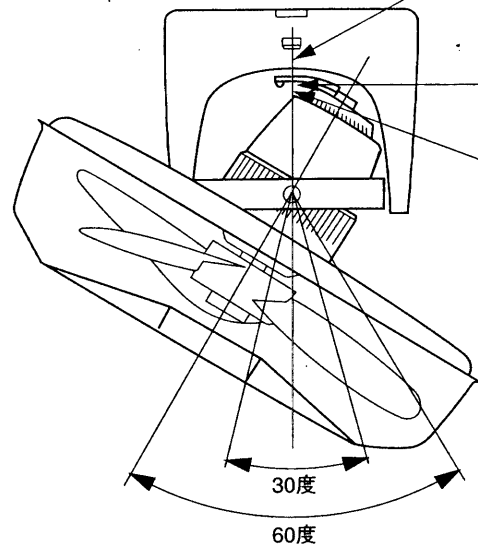


## 3. 前ガードを取り付けます。

後ガードのピン (2ヶ所) に前ガードの穴を合わせ、6個のクリップで確実に固定してください。



# 各部の名称と使いかた



本体

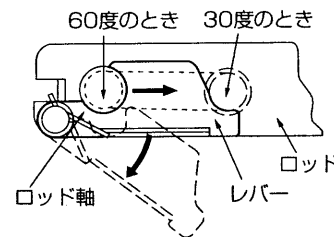
## 旋回角度調節 (ロッド部)

旋回角度を60度と30度の2段階に調節できます。  
●危険ですから羽根の回転を止めて調節してください。

### 調節のしかた

ロッド部詳細図を参照ください。

- ① レバーを右に回してロッド軸から外します。
- ② ロッド軸の位置を長穴の右または、左端になるよう、本体を動かします。
- ③ レバーをロッド軸の位置に戻します。



ロッド部詳細

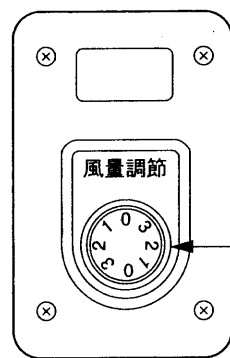
ロッド

ロッド軸

## 风量調整スイッチ

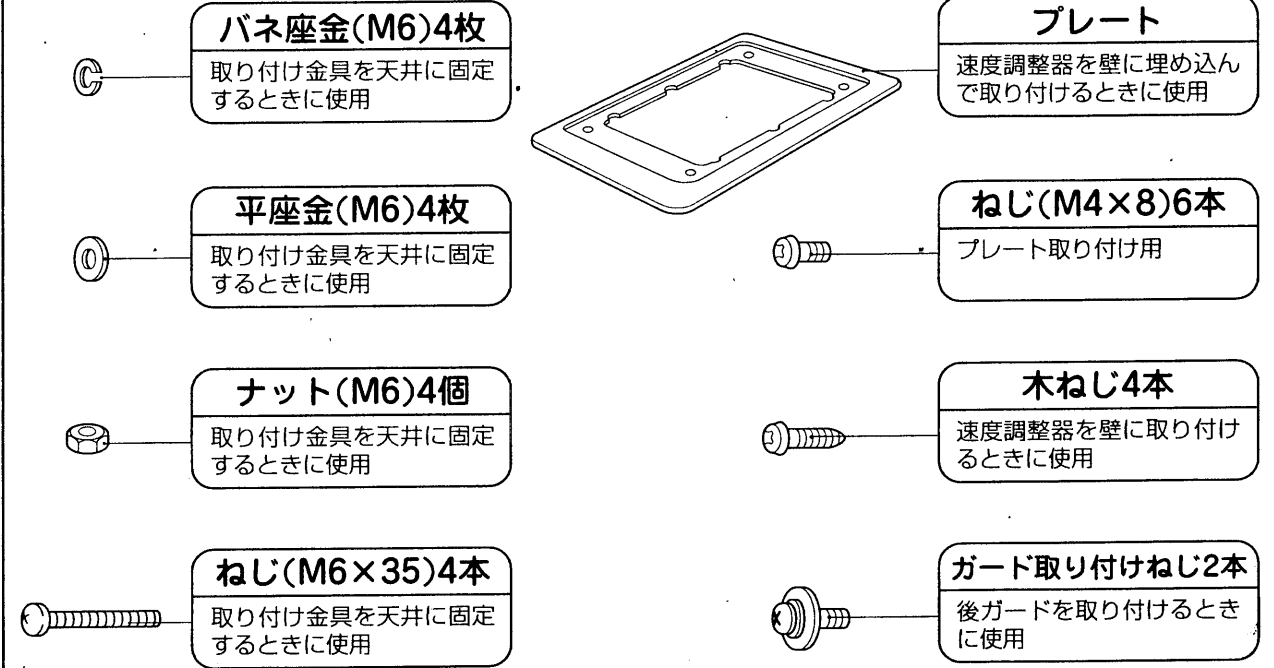
スイッチつまみを回すと羽根の回転数が変わり風量が

- 「0」……切
  - 「1」……微風
  - 「2」……弱風
  - 「3」……強風
- と切り替わります。



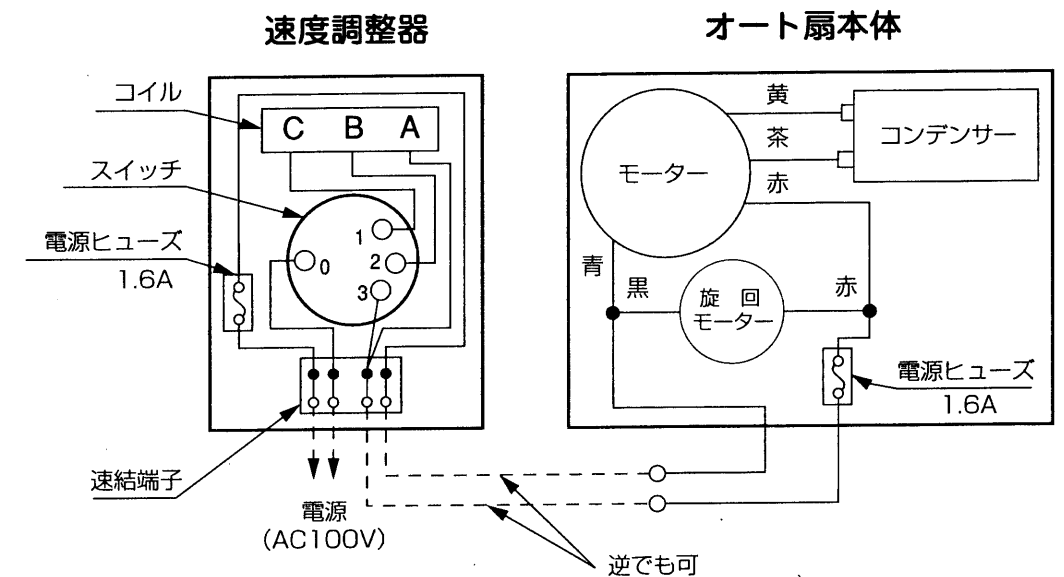
速度調整器

# 付属品



# 結線図

下図のようにオート扇本体と速度調整器を接続します。  
-----部分が工事する箇所です。



●結線図は速度調整器のカバー裏面にもあります。

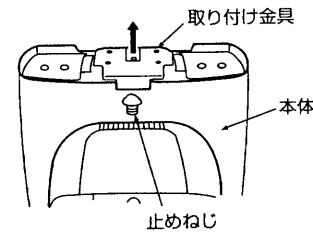
# 本体の取り付け

## 取り付け部の確認

- 本体重量は約4.4kgありますので丈夫な天井面に取り付けてください。
- 必ず水平な天井面に取り付けてください。
- 旋回のみならず、回転のさまたげのないところに取り付けてください。

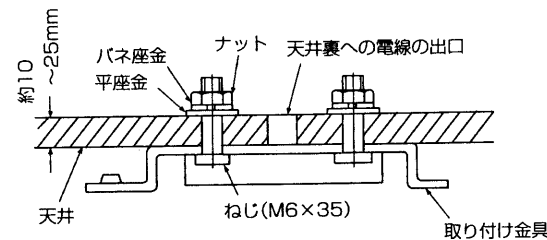
## 1. 本体から取り付け金具をはずします。

本体の止めねじをゆるめ、本体より取り付け金具を横に引いてはずします。



## 2. 取り付け金具を取り付けます。

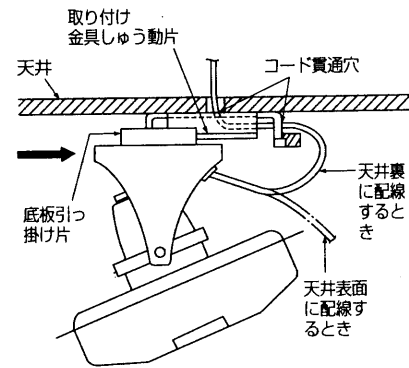
付属品のねじ(M6×35)、平座金、バネ座金、ナット(各4ヶ)で取り付け金具を天井面に確実に固定してください。



## 3. 本体を取り付け金具に差し込みます。

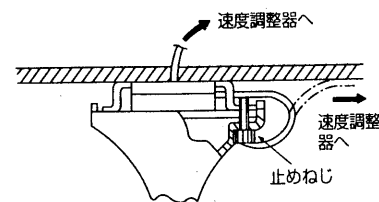
取り付け金具のしゅう動片と本体底板の引っ掛け片をあわせ水平方向に差し込みます。

- 天井裏に配線するときは、初めに取り付け金具のコード貫通穴を通してコードをはわしてください。



## 4. 本体を固定します。

止めねじを確実に締め付け、本体を取り付け金具に固定します。



# 速度調整器の取り付けと結線方法

## 壁や柱に直接取り付ける場合

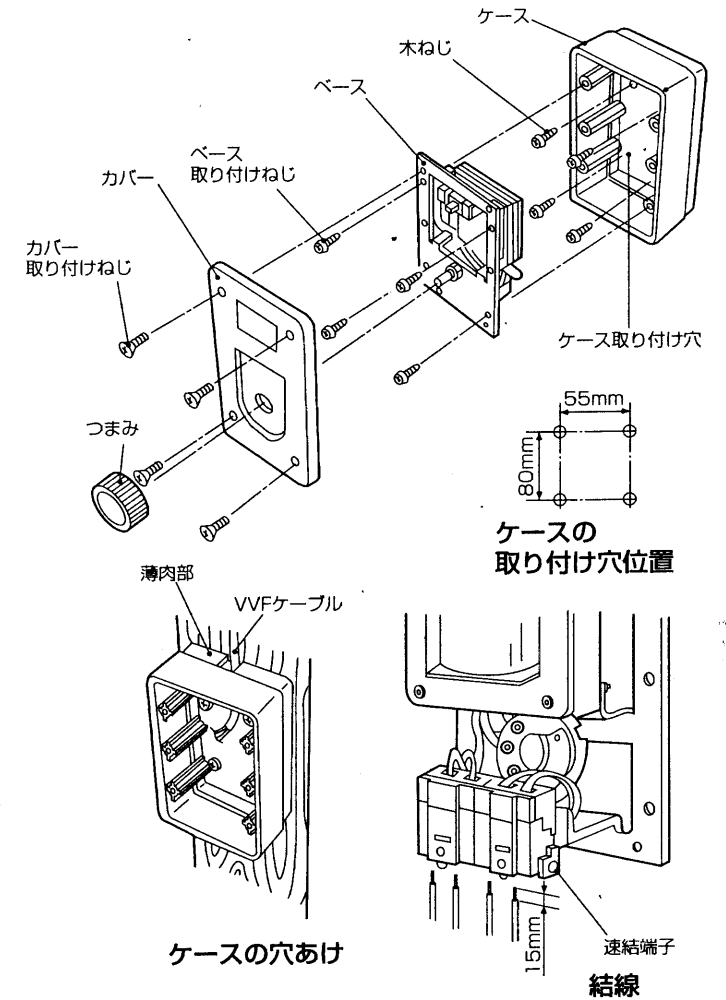
① 速度調整器のつまみを引き抜き、カバー取り付けねじ(4本)、およびベース取り付けねじ(4本)をはずし速度調整器を分解します。

② ケースの薄肉部に穴をあけVVFケーブルを通します。  
③ 速結端子に本体リード線、電源を結線します。(結線図参照)

### ご注意

- 製品には電源コードおよび本体と速度調整器を連結する本体リード線が付いておりませんので、VVFケーブル(φ1.6、φ2)を使用して速結端子に接続してください。結線図および速結端子の表示ラベルに従って正しく結線してください。速結端子に接続する側の芯線むき長さは15mmです。芯線が見えなくなるまで十分に差し込んでください。

④ ケース取り付け穴4か所を用い付属の木ねじ(φ4.1×20)で壁または柱に取り付けます。  
⑤ ①と逆の順序で組み立てます。



## 壁に埋め込んで取り付ける場合

① 速度調整器のつまみを引き抜き、カバー取り付けねじ(4本)、およびベース取り付けねじ(4本)をはずし速度調整器を分解します。

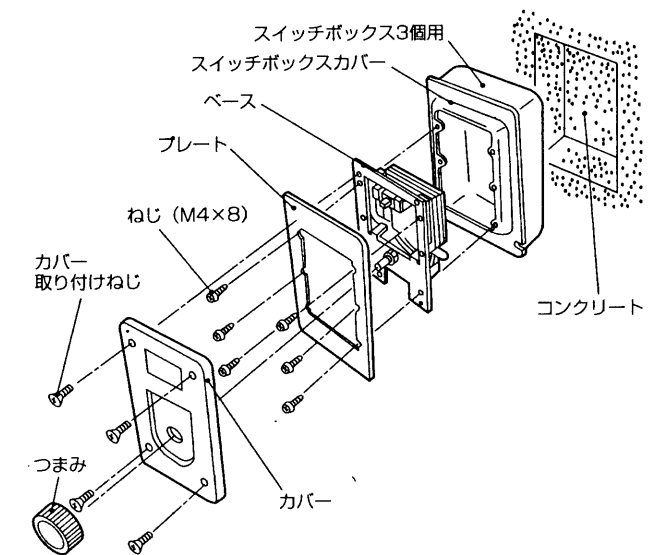
② 壁にJISC8336、3個用スイッチボックス(スイッチボックスカバー付き、付属品外)を埋め込みます。(ケースは不要になります。)

③ 壁や柱に直接取り付ける場合の③と同様に結線します。

④ ベース、プレートを付属のねじ(M4×8)6本でスイッチボックスカバーに取り付けます。

⑤ カバーをカバー取り付けねじで取り付けます。

⑥ つまみを差し込んで取り付けます。



## 上手な使いかた

- 風の強さを適切に使いわけましょう。
- 冷暖房時、エアコンなどと併用運転をしましょう……冷暖房効果が増します。

## お手入れと保管のしかた

### 警告



電源プラグを抜く

お手入れの際は必ず電源プラグをコンセントから抜く  
また、ぬれた手で抜き差ししない

- 感電やけがをすることがあります。



禁止

羽根、ガードをつけずにモーターを運転しない

- けがをする恐れがあります。

### お手入れのしかた

- ガード、羽根は組み立てと逆の順序で取り外し、汚れは、水または中性洗剤を含ませたやわらかい布をよく絞ってからふいてください。汚れを落としたあと、洗剤が残らないように十分ふきとってください。

#### ご注意

- ガソリン、シンナー、ベンジン、ワックス、灯油、アルコールなど揮発性の溶剤類、みがき粉、アルカリ性せっけんなどは使わないでください。プラスチックや塗装面が変色したり破損するおそれがあります。
- 化学ぞうきんを使用の際は、その注意書きに従ってください。
- プラスチック部品に油をつけないでください。変色したり破損する恐れがあります。

### 保管のしかた

- 組み立てと逆の順序で分解し、モーター軸はよく汚れをふき取ってからうすくミシン油などを塗り、組み立てるときに抜き取ったチューブをかぶせ、湿気の少ないところに保管してください。

#### ご注意

- 扇風機が横を向いているときは、無理にもどさず、首振り運転させて正面に向けてください。破損、故障などの恐れがあります。
- 本体や羽根についた汚れは、中性洗剤を浸した柔らかい布でよくふきとってください。プラスチックが変色したり、破損する恐れがあります。

## 故障かなと思ったら

次の点検をしてください。

症状	点検するところ
羽根が回転しない	<ul style="list-style-type: none"> <li>●接続方法が違っていませんか？</li> <li>●ご家庭のビュース、ブレードが切れていませんか？</li> </ul>
運転中の音が異常に大きい	<ul style="list-style-type: none"> <li>●本体取付部がしっかりしていますか？</li> <li>●羽根はしっかりと取り付けられていますか？</li> <li>●羽根とガードが当たっていませんか？</li> </ul>

## 仕様

定格電圧 (V)	定格周波数 (Hz)	最高速度の場合			首振り角度 (度)	質量 (kg)
		定格消費電力 (W)	最大風速 (m/min)	風量 (m <sup>3</sup> /min)		
100	50	59	228	64	30, 60	4.7
	60	70	240	70		

## 保証とアフターサービス(必ずお読みください)

### 保証書(別添)

保証書は必ず「お買い上げ日・販売店名」などの記入をお確かめのうえ、販売店から受け取っていただき、内容をよくお読みのこと、大切に保存してください。

保証期間  
お買い上げの日から1年です。

### 補修用性能部品の保有期間

扇風機の補修用性能部品の保有期間は、製造打ち切り後8年です。

補修用性能部品とは、その商品の機能を維持するために必要な部品です。

### 転居されるとき

ご転居により、お買い上げの販売店のアフターサービスを受けられなくなる場合は、前もって販売店にご相談ください。ご転居先での日立の家電品取扱店を紹介させていただきます。

### ご不明な点や修理に関するご相談は

修理に関するご相談ならびにご不明な点は、お買い上げの販売店または12ページの「一般ご相談窓口」の担当地域にお問い合わせください。