

**保証書付**

保証書はこの取扱説明書の裏表紙についていますので、  
お買い上げの販売店の記入をお受けください。

**家庭用**

## ふとん乾燥機

エッチエフケー ビーケー 1 0 0

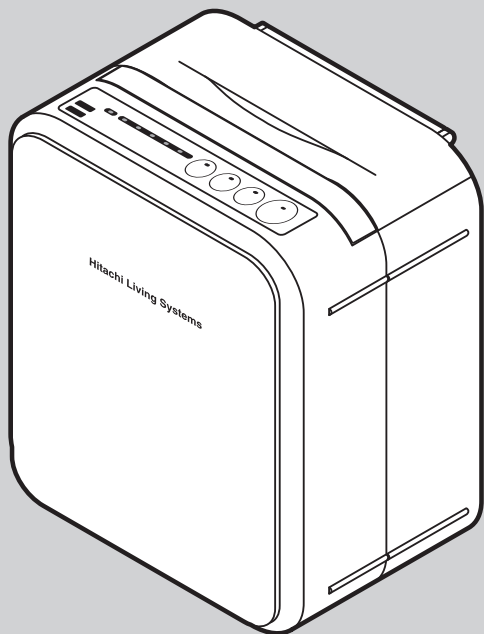
型式 **HFk-BK100**

このたびは、ふとん乾燥機をお求めいただき、まことにありがとうございました。  
この「取扱説明書」をよくお読みになり、正しくご使用ください。  
なお、お読みになった後は、大切に保存し、必要なときお読みください。

### 目次

|                      |     |
|----------------------|-----|
| ■安全のため必ずお守りください      | 1   |
| ■知っておいていただきたいこと      | 3   |
| ■各部の名称               | 4   |
| ■お使いになる前に            | 5   |
| ■操作方法                | 6   |
| 運転を途中で中止したいとき        | 6   |
| ■ふとん(まくら)乾燥・ダニ退治のしかた | 7   |
| ■ふとん暖めマットの使いかた       | 10  |
| ■少量の衣類を乾燥する          | 13  |
| ■フィルターのはたらき          | 15  |
| ■お手入れのしかた            | 15  |
| ■保管のしかた              | 16  |
| ■保護機能のはたらき           | 16  |
| ■故障かな?と思ったら          | 16  |
| ■仕様                  | 17  |
| ■保証とアフターサービス         | 17  |
| ■「ご相談窓口」             | 18  |
| ■保証書                 | 裏表紙 |

# アツとドライ



- このふとん乾燥機は一般家庭用です。他の用途でのご使用はしないでください。思わぬ事故の原因となります。
- この製品は日本国内家庭用です。電源電圧や電源周波数の異なる海外では使用できません。  
また、アフターサービスもできません。
- 地震・火災など緊急時や異常時には、直ちに電源プラグを抜き、ご使用を中止してください。

# 安全のため必ずお守りください

## 絵表示について

この取扱説明書および製品への表示では、製品を正しくお使いいただき、あなたや他の人々への危害や財産への損害を未然に防止するために、いろいろな絵表示を行っています。

その表示と意味は次のようになっています。内容をよく理解してから本文をお読みください。



**警告**

この表示は、誤った取扱いをすると、使用者が死亡・重傷などの可能性が想定される内容を表示しています。



**注意**

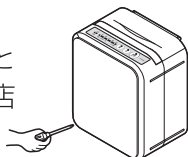
この表示は、誤った取扱いをすると、使用者が傷害を負う可能性や物的損害のみの発生が想定される内容を表示しています。

## 警告

● 改造しないでください。

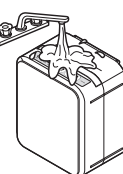
修理技術者以外の方は分解したり修理しないでください。

発火したり異常動作してけがをすることがあります。修理はお買い上げの販売店またはご相談窓口にご相談ください。



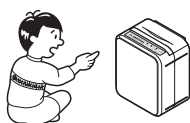
● 水につけたり、水をかけたりしないでください。

ショート、感電のおそれがあります。



● 子供だけで使わせたり、幼児の手の届くところで使わないでください。

やけど、感電、けがをすることがあります。



● 使用中や使用直後は高温ですので、人やペットなどがふとんの中に入らないようにしてください。

やけどや低温やけどのおそれがあります。



● 吸込口や吹出口をふさいだり、ヘアピンなどの異物を入れないでください。

感電したり異常過熱により発火することがあります。



● 電源コードや電源プラグが傷んだり、コンセントの差し込みがゆるいときは使用しないでください。

感電・ショート・発火の原因になります。



● 電源コードを傷付けたり、破損したり、加工したり、無理に曲げたり、引張ったり、ねじったり、たばねて通電したり、高温部に近づけたり、重いものを乗せたり、はさみ込んだりしないでください。

電源コードが破損し、火災・感電の原因となります。



● 電源は交流100V、定格10A以上のコンセントを単独で使用してください。

他の器具と併用したり、延長コードを使用したりするとコンセント部が異常発熱して感電や火災の原因になります。



● 電源プラグは根元まで確実に差し込んでください。

感電や発熱による火災の原因になります。

※傷んだプラグ・ゆるんだコンセントは使わないでください。



● 電源プラグを抜き差しするときは、必ず運転を止めてからおこなってください。

プラグの刃やコンセントが傷み、火災の原因になります。



● 電源プラグのほこりなどは、定期的に取り除いてください。

火災や感電の原因になります。

※電源プラグを抜き、乾いた布でふいてください。

※使用時以外は、電源プラグを抜いてください。



● 電源プラグをぬれた手で抜き差ししないでください。

感電の原因になります。



● お手入れの際には、必ず電源プラグをコンセントから抜いてください。

感電の原因になります。



■お守りいただく内容の種類を、次の絵表示で区分し、説明しています。

〈絵表示の例〉

|  |   |  |
|--|---|--|
|  禁止       |  指示を守る |  分解禁止 |
|  電源プラグを抜く |  水ぬれ禁止 |  ぬれ手禁止  |
|  |   |  接触禁止 |

### 警告

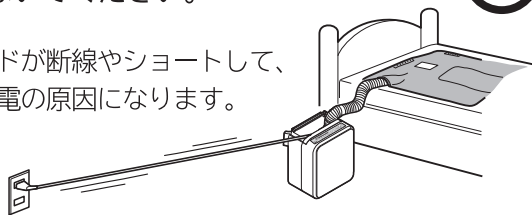
- 衣類乾燥カバーをストーブなどの高温になる機器の近くで使用しないでください。(別売品)

火災の原因になります。



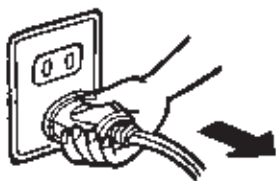
- 電源コードを突っ張った状態で使用しないでください。

電源コードが断線やショートして、火災・感電の原因になります。



- 電源プラグを抜くときは、電源コードを持たずに必ず先端のプラグを持って引き抜いてください。

感電やショートして発火することがあります。



- 下記の衣類は乾燥しないでください。(別売品)

- 食用油、機械油、シンナー、ガソリン、ドライクリーニング油が付着した衣類  
自然発火の原因になります。

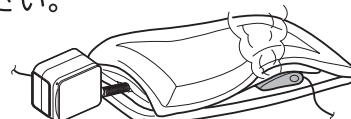
- 皮革製品、漂白剤の付着した衣類、平干しや陰干しの絵表示があるもの  
縮みや変色など、衣類が傷む原因になります。

- 水滴が落ちるような洗濯物  
感電の原因になります。



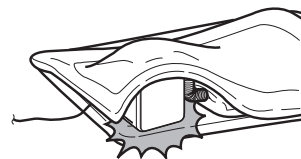
- 他の熱器具(電気毛布、あんか等)と併用しないでください。

火災の原因になります。



- 乾燥機本体をふとんの中に入れてください。

火災の原因になります。



### 注意

- 使用しないときは電源プラグをコンセントから抜いてください。

差し込んだままにしておきますと、けが・やけど・絶縁劣化による感電・漏電火災の原因になります。



- ふたやホースを持って持ち運びしないでください。

ふたが外れ、破損や思わぬけがの原因になります。



- 使用中や使用直後は吹出口に触れない。

高温部に触れ、やけどの原因になります。



- お手入れは、本体を冷ましてから行ってください。

やけどの原因になります。

※本体が冷めるまで約30分かかります。



# 安全のため必ずお守りください (つづき)

## お願い

● ふとん乾燥マットを使用しないでふとんを乾燥することや、他の用途でのご使用はしないでください。思わぬ事故の原因となります。

● 平置きにして使わないでください。故障の原因になります。※縦置き、横置きは使用できます。

● ふとん乾燥中、ふとんの上に乗ったり、折りたたんで使用しないでください。

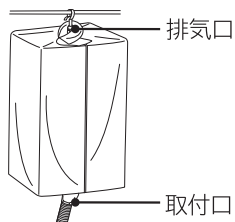
● ふとん乾燥マットや、ふとん暖めマット、衣類乾燥カバー(別売品)を折りたたんだり、ねじったりして使用しないでください。



温風の通路や吹出し穴がふさがれてしまい故障の原因になります。

● 衣類乾燥カバーの排気口や取付口をタオルや衣類などでふさがらないでください。

● 衣類乾燥カバーの取付口をねじらないでください。(別売品)



● ホースをふとん乾燥マット収納部に入れたまま使用しないでください。

● 使用中はふたを閉じて使用しないでください。故障や破損の原因になります。

● 地震・火災など緊急時や異常時には、直ちに電源プラグを抜き、ご使用を中止してください。

● ふとん乾燥マットは「掛ふとん側」表示を掛ふとん側にしてください。

反対側になると、ふとんのふくらみや乾燥が悪くなったり、羽毛ふとんをいためる場合があります。

「掛ふとん側」表示



● フィルターは目づまりしたまま使わない。

● フィルターを外したまま使わない。

故障の原因になります。

● ふたに無理な力を加えないでください。

破損の原因になります。

● ふたを閉める時、指等を挟まないよう注意してください。けがをすることがあります。

# 知っておいていただきたいこと

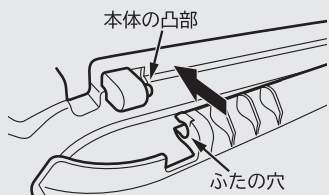
## ふたの取り付けかた

ふたは無理な力を加えると、外れることがあります。外れたときは、下記のようにして取り付けてください。

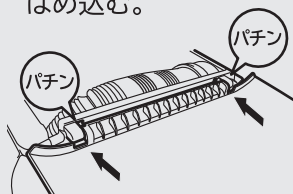
● 無理な取り付け、取り外しはしないでください。破損の原因になります。

● ハンドルやふたを取り付けるときは、指等をはさまないように注意してください。

① ふたの穴を本体背面の凸部に軽く入れる。



② 反対側の穴にも入れ、「パチン」と入るまではめ込む。

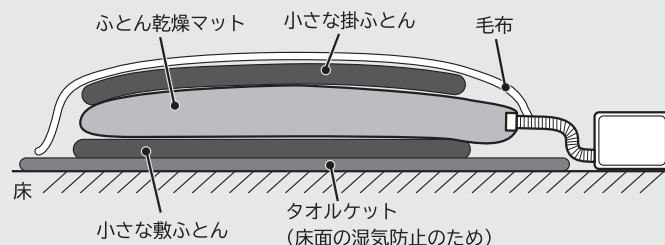


③ ふたを何度か動かし、外れないことを確認する。

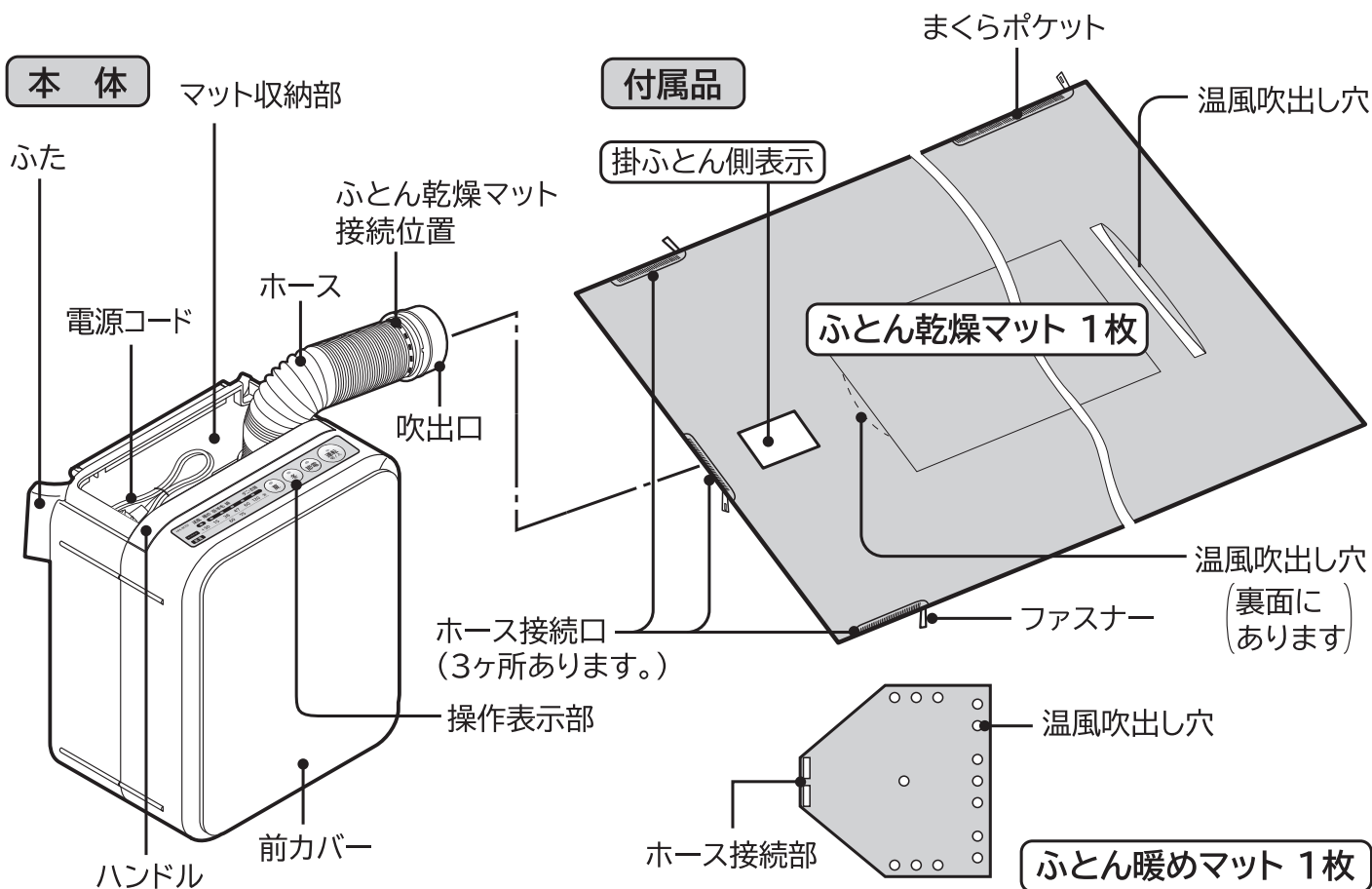
## ふとん乾燥マットのふくらみについて

● 乾燥マットには、ふとんを乾燥させるための温風吹出穴が前側と後ろ側にあり温風で直接ふとんを乾燥させています。そのため、乾燥マットのふくらみは、ふとんを軽く持ち上げる程度です。

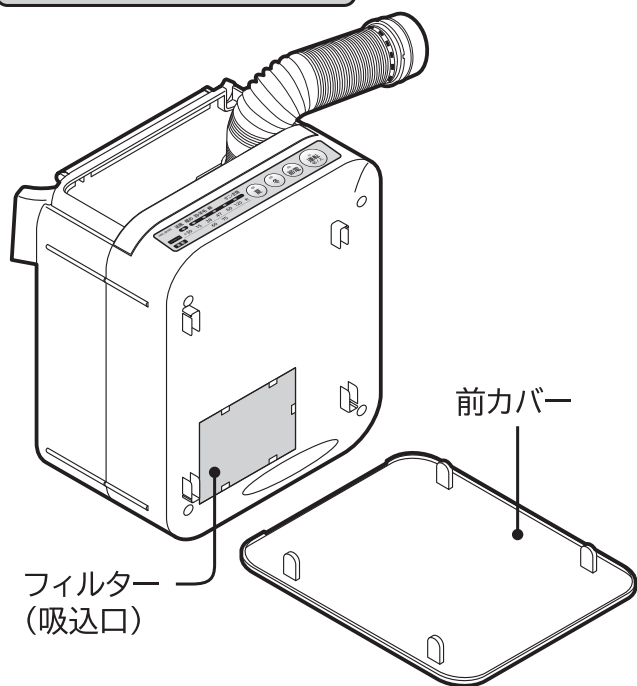
● 子ども用のふとんなどふとん乾燥マットより小さなふとんは、大きな毛布やタオルケットをかけてふとん乾燥マットが周囲から見えないようにしてください。(温風が周囲へもれず効率のよいふとん乾燥ができます。)



# 各部の名称

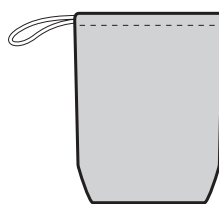


## 前カバーを外した状態



## 衣類乾燥カバー (別売品)

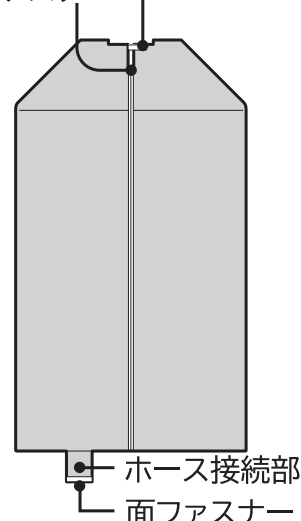
型式: HFK-CD200  
希望小売価格: 4,200円 (税別)  
※希望小売価格は、  
2014年11月現在のものです。



## 収納ポーチ 1枚

ふとん乾燥マット、  
ふとん暖めマット、  
衣類乾燥カバー  
を収納できます。

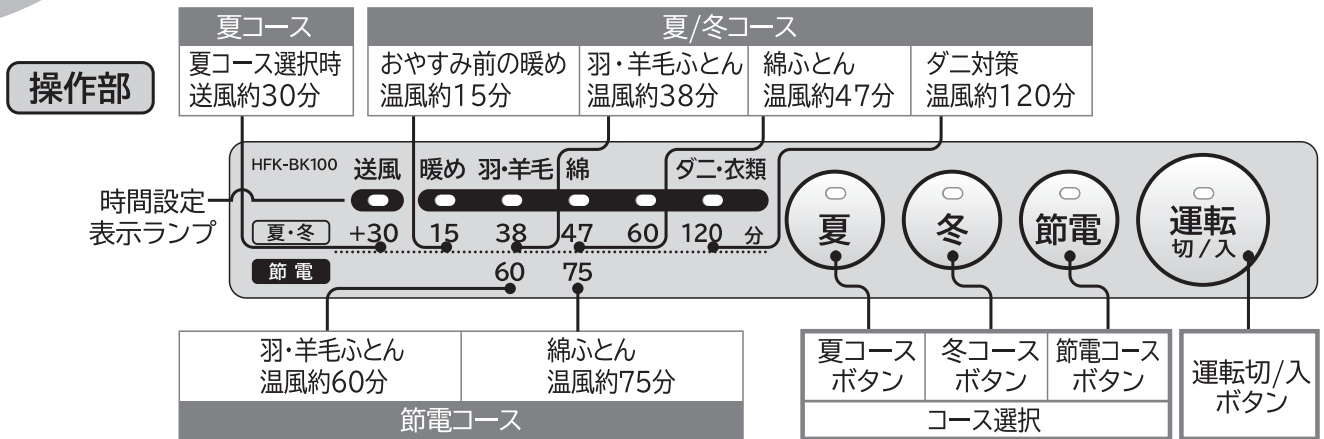
## 衣類乾燥カバー 1枚



## 衣類乾燥カバー 1枚

ふとん乾燥マットや、ふとん暖めマット、衣類乾燥カバー(別売品)は、使い始めの時、臭いが出ることがありますが、ご使用に伴いなくなります。

# 各部の名称 (つづき)



## 夏コース

最後の約30分間が自動的に送風になります

- ふとんの乾燥のとき。
- ふとん乾燥後、ふとんの熱気を取り除くとき。
- 夏季、乾燥したふとんをさらに冷めたいときは、送風にセットすれば風だけが出ます。

## 節電コース

- ふとん乾燥の電気代を節約したいとき。  
※夏コース・冬コースに比べて運転時間は長くなります。  
※ダニ対策はできません。
- マイコン制御により消費電力量を冬コースに比べ約20%低減します。

### ●コース別運転設定表

| 設定コース | 送風 | 暖め | 羽・羊毛 | 綿 | 60分 | ダニ | 衣類(※) |
|-------|----|----|------|---|-----|----|-------|
| 夏     | ○  | ○  | ○    | ○ | ○   | ○  | ○     |
| 冬     | —  | ○  | ○    | ○ | ○   | ○  | ○     |
| 節電    | —  | —  | ○    | ○ | —   | —  | —     |

※衣類乾燥は別売品の衣類乾燥カバーが必要です。

## 冬コース

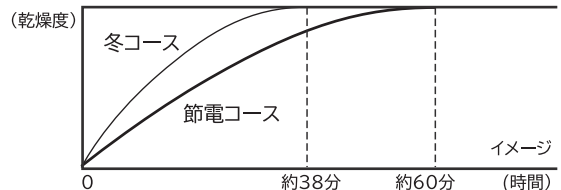
運転終了まで暖かい風がでます

- ふとんの乾燥・衣類の乾燥・ダニ対策のとき。
- 冬季暖かくやすむためふとんを暖めるとき。

●羽・羊毛ふとんシングルを乾燥した場合  
冬コース 約38分 約430W/h  
節電コース 約60分 約340W/h  
約20%低減(約9.2円)

※新電力料金目安単価27円/kWh(税込)にて計算。室温20℃、湿度約65%の場合。当社測定による。使用条件により異なります。

- 羽・羊毛ふとんシングルを乾燥した場合  
(室温20℃・湿度65%時)




# お使いになるまえに

## 設置するときのお願い

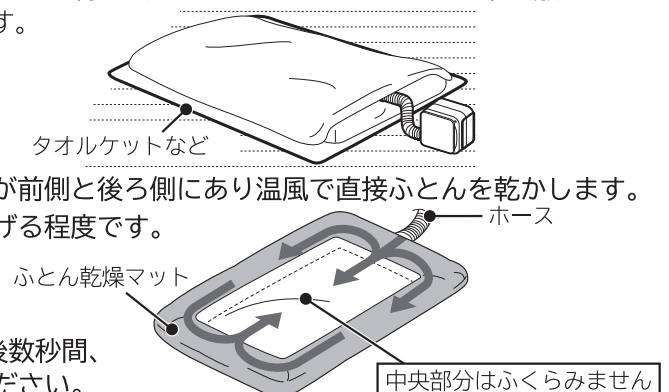
- 乾燥機本体を敷きふとんの上など、不安定な場所には置かないでください。本体が倒れ、故障の原因になります。
- フローリングやタイルなどの床の上で、ふとん乾燥や暖めをする際は、大きめのタオルケットなどを下に敷いてください。床とふとんの間に湿気がこもり、結露の原因になります。

## ふとん乾燥マットのふくらみかた

- の部分ふくらみます。(中央部はふくらみません)
- 矢印は風の流れる方向を示しています。
- 乾燥マットにはふとんを乾燥させるための温風吹出し穴が前側と後ろ側にあり温風で直接ふとんを乾かします。そのため、乾燥マットのふくらみはふとんを軽く持ち上げる程度です。

## お願い

- ふとんの重さでマットがふくらみにくくときは、運転開始後数秒間、マットに温風が行き渡るようにふとんの端を持ち上げてください。



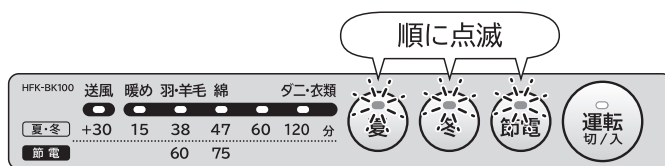
# 操作方法

## 1 電源プラグを差し込む。

●「夏コース」→「冬コース」→「節電コース」と順にランプが点滅します。

- 「夏コース」「冬コース」または「節電コース」のボタンを押し、コースを選択します。
- 「冬コース」、「節電コース」設定時は送風運転は選択できません。
- 「節電コース」は、羽・羊毛、綿のみ設定できます。

「夏コース」「冬コース」に比べて運転時間は長くなります。ダニ対策はできません。



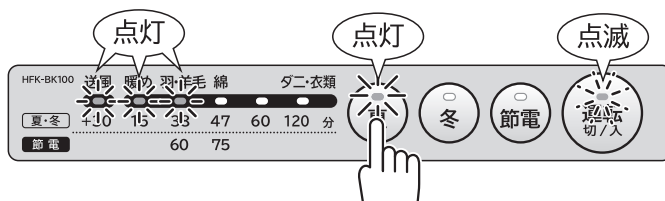
### 「夏コース」【送風設定時】



## 2 選択したコースのボタンを押して時間を設定する。

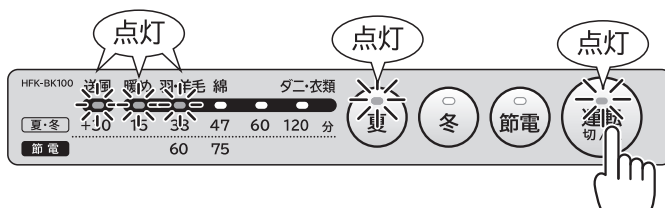
- コースボタンを押すごとに時間設定が変わります。
- 選択した時間までの時間設定表示ランプが点灯します。

### 「夏コース」【羽・羊毛ふとん設定時】



## 3 「運転切/入」ボタンを押す。

- 運転ランプが点灯に変わり運転を開始します。
- 残り時間に従い、時間設定ランプが消えて行きます。



## 4 運転が終了すると、運転ランプが消灯します。(コースのランプは点灯したままです。)

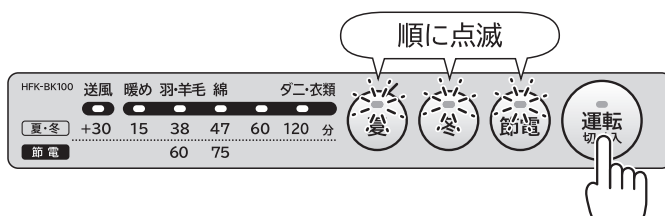
- 運転が終了しても本体内部を冷却するため、約10秒間(ふとん暖めのみ約30秒)ファンが回ります。
- ファン回転終了後、電源プラグを抜いてください。

# 運転を途中で中止したいとき

## 運転中に「運転切/入」ボタンを押す。

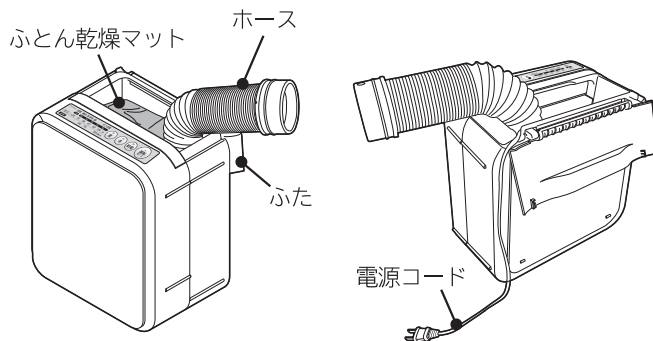
(コースのランプは順に点滅します。)

- 運転が終了しても本体内部を冷却するため約10秒(ふとん暖めのみ約30秒)ファンが回ります。
- 再度運転を開始する時は、コース選択から設定しなおしてください。
- 運転を終了する場合はファン回転終了後、電源プラグを抜いてください。
- ランプの点滅を消したい時は「節電」ボタンを3秒以上長押ししてください。点滅が消えます。運転を再開する場合は「夏」「冬」「節電」ボタンを押すと再設定できます。



# ふとん(まくら)乾燥・ダニ対策(夏・冬コースのみ)のしかた

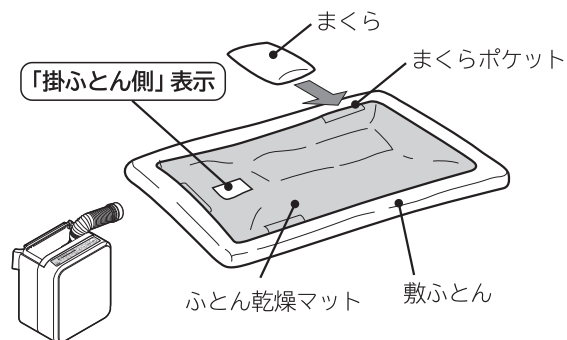
**1** ふたを開き、ふとん乾燥マット、ホースを収納部から取り出す



**2** ふとん乾燥マットを敷ふとんの上に広げる

「掛ふとん側」表示を上にしてください。

まくらとふとんを一緒に乾燥する場合  
ふとん乾燥マットを敷ふとんの上に広げた後、まくらをまくらポケットから入れてください。



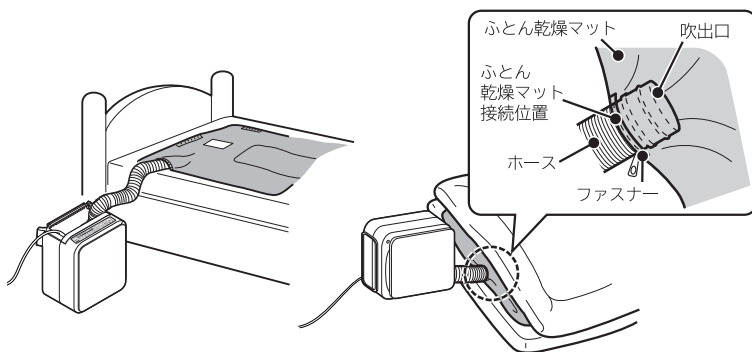
**3** ふとん乾燥マットにホースを接続し、ファスナーを閉じる

- まくらポケットと他方のファスナーが閉じていることを確認してください。
- まくらポケットにホースを接続しないでください。
- ホースの蛇腹にかかるくらいまでふとん乾燥マットに入れてください。

■ ふとん乾燥時、本体は「縦置き」と「横置き」で使えます。

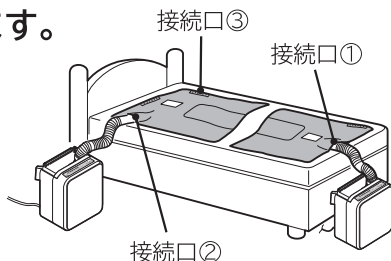
【ベッドなど高い位置のとき】

【床上など低い位置のとき】



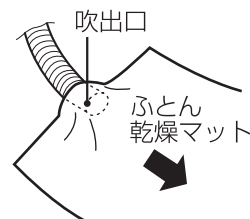
■ ベッド乾燥時はベッドの配置に合わせて接続口を選べます。

接続口①でご使用の場合は、ホース接続口が足元にくるように乾燥マットを置き直してください。



確認のお願い

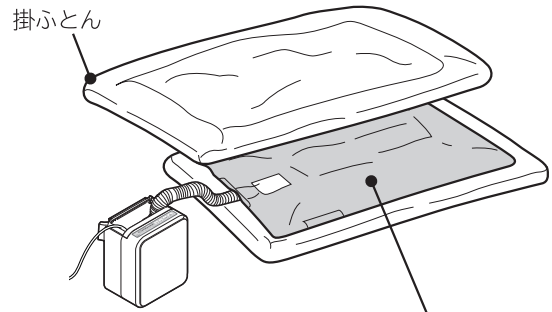
ふとん乾燥マットが折れ曲がり、吹出口がふさがれていると故障の原因となりますので、ふとん乾燥マットを矢印の方向に引いて正しくセットしなおしてください。





## 4 ふとん乾燥マットがはみださないよう掛ふとんをかぶせる

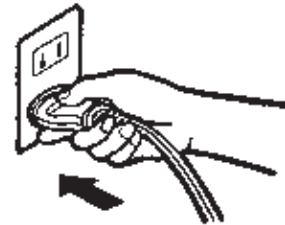
- 子ども用のふとんなどふとん乾燥マットより小さなふとんは、付属のふとん暖めマットを使用してください。(10ページ)
- ふとんの重さでふとん乾燥マットがふくらみにくいときは、運転開始直後の数秒間は掛ふとんを少し持ち上げてふくらみやすくしてください。
- ふとん乾燥時に、毛布類や除湿マット等を乾燥マットとふとんの間に入れないでください。温風がふとんに十分行きわたらない為、乾燥が不十分になります。



ふとん乾燥マットが、掛けふとんの中央になるように、位置を調整して運転してください。

## 5 電源プラグをコンセントに差し込む

- 電源は交流100V・定格10A以上のコンセントを単独で使用してください。
- 他の器具と併用したり、延長コードを使用したりするとコンセント部が異常発熱して感電や火災の原因になります。



## 6 コースと時間を合わせる

### ■ふとん乾燥

ふとんの種類を確認し「夏」か「冬」または「節電」コースを選択し、ご希望の時間に合わせます。

- コースボタンを押すごとに、時間設定が変わります。選択した時間までの時間設定表示ランプが点灯します。

### ■念入りなダニ対策

ダニ対策運転終了後、敷ふとんも掛ふとんも裏返して更に60分運転してください。

※節電コースでダニ対策運転はできません。

|           | ダニ対策 | 夏コース | 冬コース | 節電コース |          |
|-----------|------|------|------|-------|----------|
| HFK-BK100 | 送風   | 暖め   | 羽・羊毛 | 綿     | ダニ・衣類    |
| 夏・冬       | +30  | 15   | 38   | 47    | 60 120 分 |
| 節電        |      | 60   | 75   |       |          |

夏

冬

節電

運転  
切/入

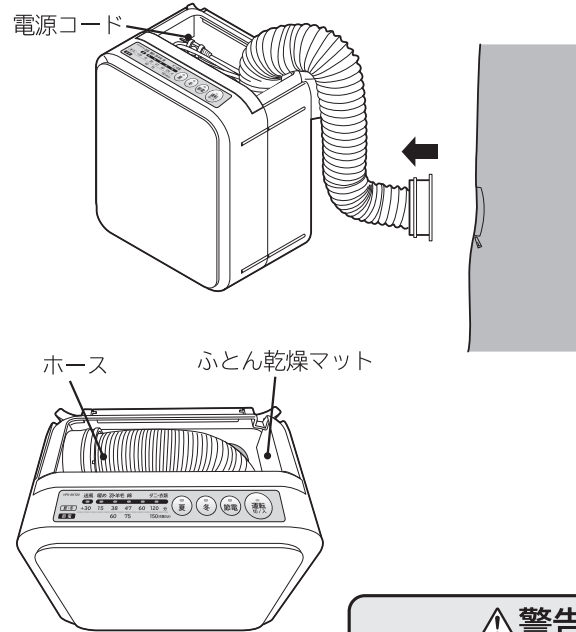
※ダニ対策運転はできません

# ふとん(まくら)乾燥・ダニ対策(夏・冬コースのみ)のしかた つづき

## 7 運転が終了したら電源プラグを抜き、ふとん乾燥マット、ホースを収納する

運転が終了しても本体内部を冷却するため、約10秒間ファンが回ります。ファン回転終了後電源プラグを抜いてください。

- ① 電源コードを束ねてふとん乾燥マット収納部に収納する。
- ② ふとん乾燥マットは、小さく折りたたんでホースの下に入れてホースが壁につきあたるまで入れる。
  - 乾燥マットの空気を良く抜いてください。不十分ですとふたが閉まらないことがあります。



### ⚠ 警告

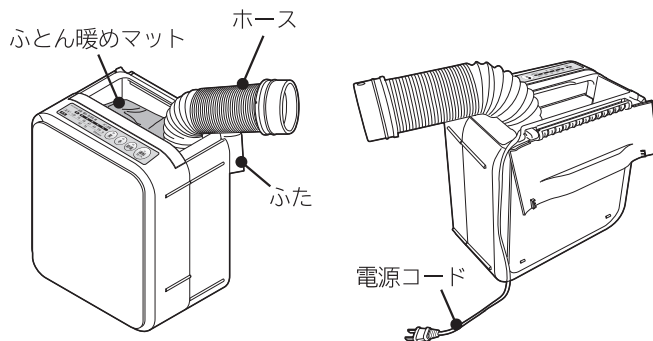
運転中や運転直後にふとんの中に入らない  
(ペットなども入れない)  
やけどの原因になります。

## ふとん乾燥・ダニ対策(夏・冬コースのみ)のポイント

- 重いふとんやふくらみが少ないときなどは、ふとん乾燥マットが十分ふくらんでからふとんをかけてください。
- 室温が低いとき(約10℃前後)にダニ対策を行うときは、温風温度が低めになりますので、ふとんの上に毛布をかけると効果的です。
- 大きいふとんなどでふとん乾燥マットが当たらない端の部分等は、温度が上がりにくくダニが逃げ出したりして十分にダニ対策できないことがあります。  
ふとん乾燥マットをずらして、繰り返しふとん乾燥を行うようにしてください。
- 終了後は、死滅したダニやほこりなどを取り除くため、ふとんやふとん乾燥マットを掃除機でよく掃除してください。(ふとん掃除は掃除機の「ふとん用吸口」の利用をおすすめします。)

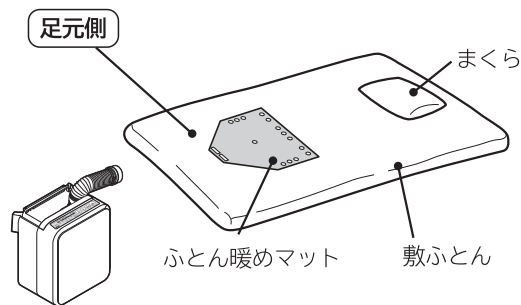
# ふとん暖めマットの使いかた

**1** ふたを開き、ふとん暖めマット、ホースを収納部から取り出す



**2** ふとん暖めマットを敷ふとんの足元側に広げる

| 子ども用ふとん適応サイズ |                             |
|--------------|-----------------------------|
| 敷きふとん        | よこ 90～120cm<br>たて 120～140cm |
| 掛けふとん        | よこ 70～90cm<br>たて 120～140cm  |

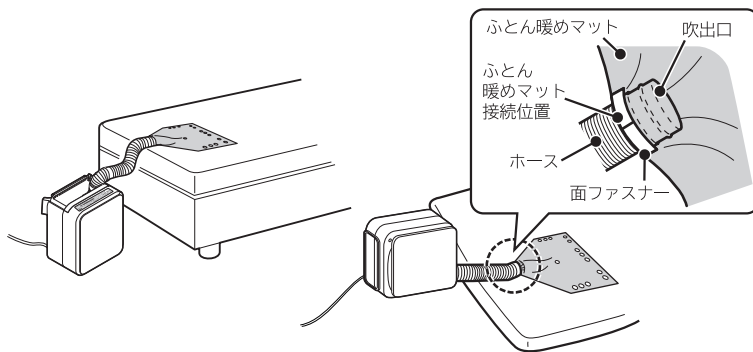


**3** ふとん暖めマットにホースを接続し、面ファスナーを閉じる

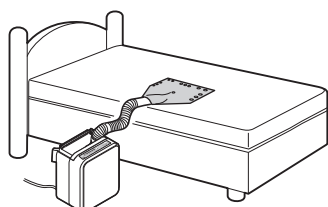
- ホースの蛇腹にかかるくらいまでふとん暖めマットに入れてください。

■子ども用ふとん乾燥時、本体は「縦置き」と「横置き」で使えます。

【ベッドなど高い位置のとき】 【床上など低い位置のとき】

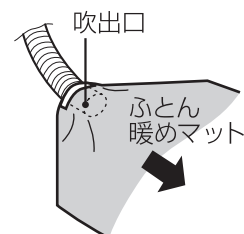


■子ども用ふとん乾燥時はベッドの配置に合わせて側面からもセットできます。



## 確認のお願い

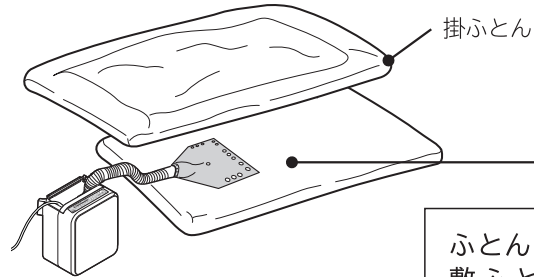
ふとん暖めマットが折れ曲がり、吹出口がふさがれていると故障の原因となりますので、ふとん暖めマットを矢印の方向に引いて正しくセットしなおしてください。



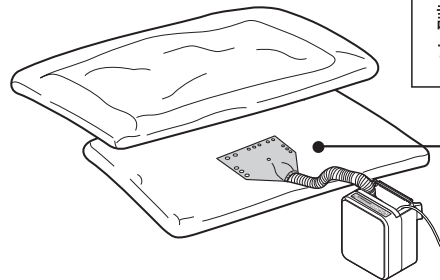
## 4 ふとん暖めマットがはみださないよう掛ふとんをかぶせる

- ふとんの重さでふとん暖めマットがふくらみにくいときは、運転開始直後の数秒間は掛ふとんを少し持ち上げてふくらみやすくしてください。
- ふとん暖め時は、毛布類やシーツをしわの無いように十分広げてからふとん暖めマットをセットしてください。温風がふとん内に十分に行きわたらないため、暖め、乾燥が不十分になったり本体の安全装置がはたらく場合があります。

【足元側からセットした場合】



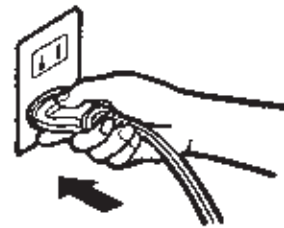
【側面からセットした場合】



ふとん暖めマットが、敷ふとんの中央になるように、位置を調整して運転してください。

## 5 電源プラグをコンセントに差し込む

- 電源は交流100V・定格10A以上のコンセントを単独で使用してください。他の器具と併用したり、延長コードを使用したりするとコンセント部が異常発熱して感電や火災の原因になります。



## 6 コースと時間を合わせる

### ■ふとん暖め

「冬」コースを選択し、暖め15分に合わせます。

- ふとん暖めマットはふとん暖め専用です。冬コース暖め15分運転で使用してください。ふとん乾燥、ダニ対策、節電コースで使用されても十分な効果が得られません。

※節電コースで暖め15分運転はできません。

### ■子ども用ふとん乾燥

「夏」か「冬」コースを選択し、乾燥38分(ダニ対策は120分)に合わせます。

|        | ダニ対策 | 夏コース | 冬コース | 節電コース |
|--------|------|------|------|-------|
| 送風     | ON   | ON   | ON   | ON    |
| 暖め     | OFF  | OFF  | ON   | OFF   |
| 羽・羊毛 綿 | OFF  | OFF  | ON   | OFF   |
| ダニ・衣類  | ON   | OFF  | OFF  | OFF   |
| 夏・冬    | +30  | 15   | 38   | 47    |
| 節電     | 60   | 75   | 60   | 120   |

点灯

夏 冬 節電 運転切/入

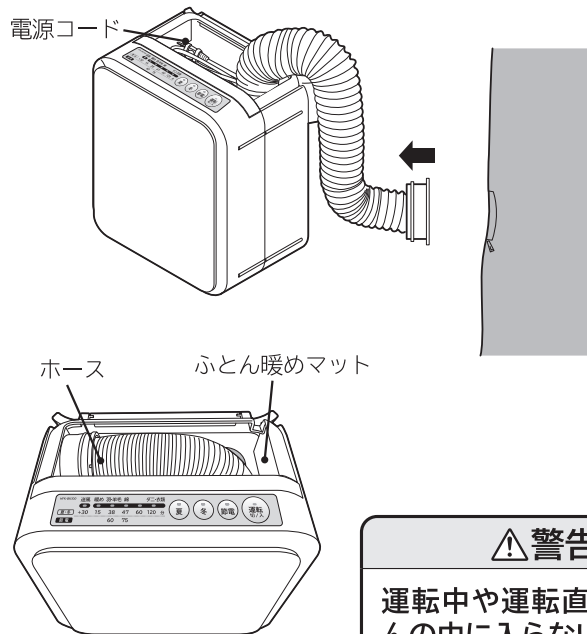
※暖め15分運転はできません。

# ふとん暖めマットの使いかた (つづき)

## 7 運転が終了したら電源プラグを抜き、ふとん暖めマット、ホースを収納する

運転が終了しても本体内部を冷却するため、約30秒間ファンが回ります。ファン回転終了後電源プラグを抜いてください。

- ① 電源コードを束ねてふとん乾燥マット収納部に収納する。
- ② ふとん暖めマットは、小さく折りたたんでホースの下に入れてホースが壁につきあたるまで入れる。
  - マットの空気を良く抜いてください。不十分ですとふたが閉まらないことがあります。



### ⚠ 警告

運転中や運転直後にふとんの中に入らない  
(ペットなども入れない)  
やけどの原因になります。

## ふとん暖め、子ども用ふとん乾燥・ダニ対策のポイント

- 重いふとんやふくらみが少ないときなどは、ふとん暖めマットが十分ふくらんでからふとんをかけてください。
- 室温が低いとき(約10℃前後)に行うときは、温風温度が低めになりますので、ふとんの上に毛布をかけると効果的です。
- 大きいふとんなどでふとん暖めマットが当たらない端の部分等は、温度が上がりにくく十分に暖まらないことがあります。  
ふとん暖めマットを体の中心部から足元の位置にセットして行うか、ふとん乾燥マットを使用してください。
- 終了後は、死滅したダニやほこりなどを取り除くため、ふとんやふとん乾燥マットを掃除機でよく掃除してください。(ふとん掃除は掃除機の「ふとん用吸口」の利用をおすすめします。)

## 低温やけどに注意してお使いください

ふとん暖めマットやふとん乾燥マットでふとんを暖める時は、使用中や使用直後にふとんの中に入らないでください。

- 「低温やけど」は、湯たんぽ等の比較的低い温度の物に長時間手足が接することで、熱さを感じないままやけどになるものです。
- 知覚麻痺や糖尿病等で手足の循環が悪い方、泥酔している方、乳幼児には注意してください。

# 少量の衣類を乾燥する

※衣類乾燥をする場合は別売の衣類乾燥カバーが必要です。

## 乾燥のめやす

### 〈衣類の種類(例)〉(乾燥容量のめやす)

ワイシャツ  
(2枚)



トランクス  
(3枚)



くつ下  
(3足)



半袖肌着  
(3枚)



ハンカチ  
(3枚)



フェイスタオル  
(3枚)



### 〈乾燥時間〉

(左図のセットで)  
約120分※

(※洗濯機で十分脱水し、  
室温約20℃、湿度約  
60~70%のとき)

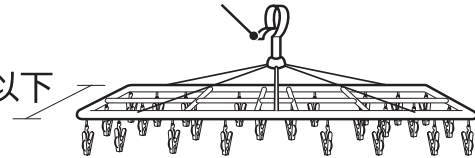
〈乾燥できない衣類〉 皮革製品、漂白剤の付着した衣類、  
平干しや陰干しの絵表示のあるもの  
●縮みや変色など、衣類が傷む原因になります。

## 1 角ハンガーを用意する

- 角ハンガー(右図参照/市販品)を用意します。

引っ掛け可能なフック付き

45cm以下

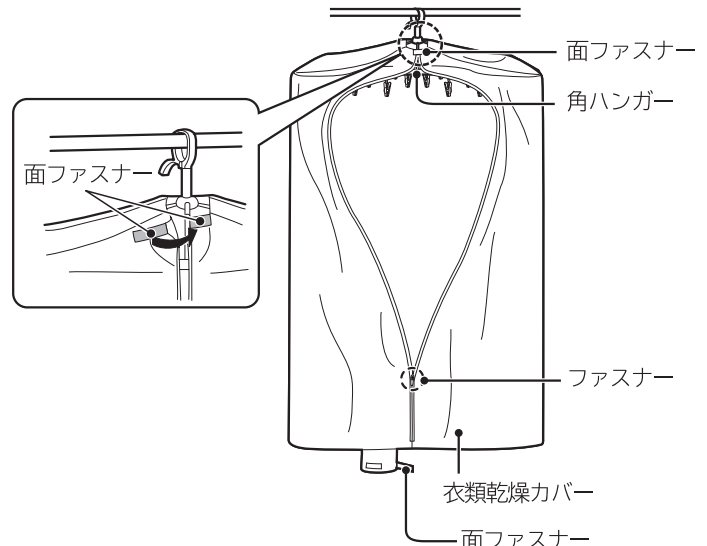


70cm以下

## 2 角ハンガーを安定した場所に掛ける

- 不安定な場所に掛けないでください。(落下の原因になります)

## 3 衣類乾燥カバーのファスナーを開いて角ハンガーにかぶせ、面ファスナーで留める

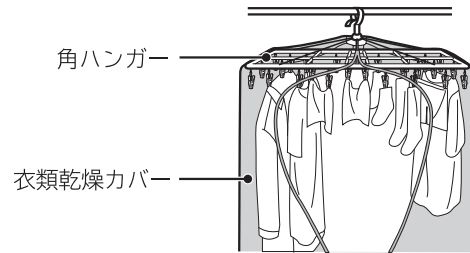


先に衣類を角ハンガーに掛けてから、衣類乾燥カバーをかぶせることもできます。  
手順3、4は、お好みに合わせてください。

# 少量の衣類を乾燥する(つづき)

## 4 脱水した衣類をハンガーにつるす

- 衣類はしっかりしわをのばして、適度な間隔をあけてつるします。
- 丈の短い衣類はハンガーの中央に、丈の長い衣類はハンガーの両端につるします。

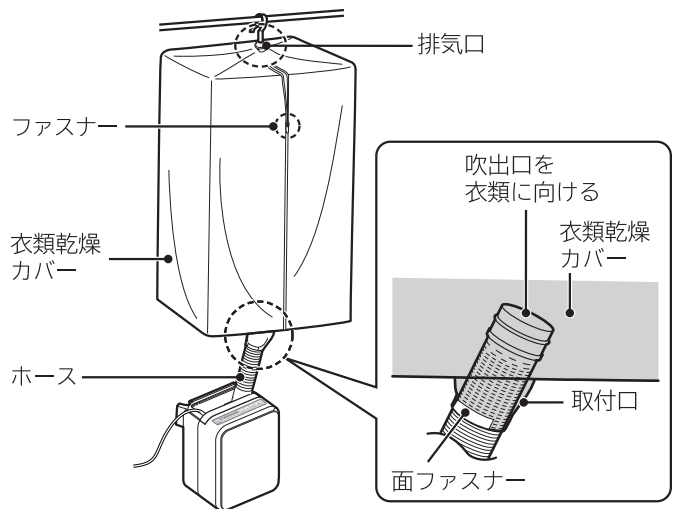


## 5 ファスナーを閉める

- 上までしっかり閉めてください。

## 6 ホースは、いったん、全部のばし、吹出口を取付口へ差し込み、面ファスナーでしっかり固定する

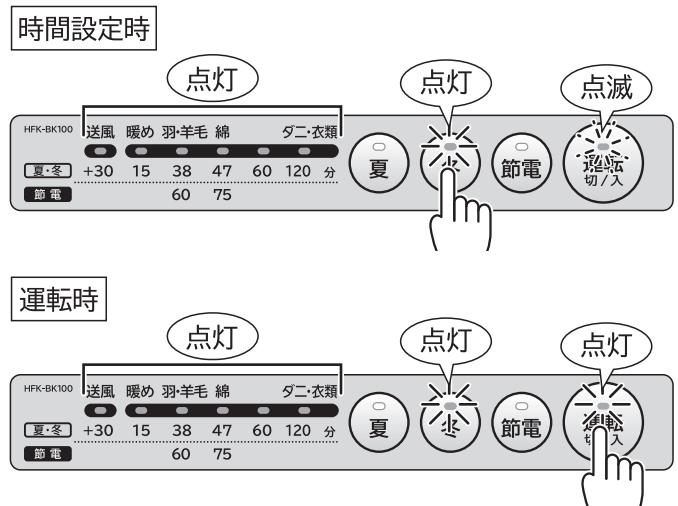
- 衣類はしっかりしわをのばして、衣類に向け、長さを調節してください。
- 排気口をふさいだりしないてください。また、ホースは取付口より奥までしっかり差し込み、接続部がねじれないようにしてください。



## 7 電源プラグを差し込み、「冬」コースを選択し、「120分」に合わせる

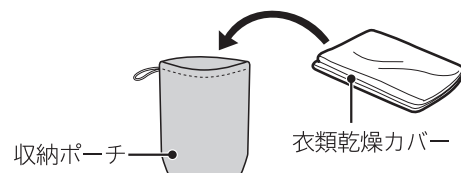
- 乾き具合は、気温や湿度、衣類の種類や素材、湿り具合により異なります。
- 冬場や室温が低いときなどは、乾燥時間が長くなります。
- 乾きが悪い場合、もう一度運転してください。

※節電コースでの衣類乾燥はできません。



## 8 使い終わったら、電源プラグを抜き、衣類を取り出す

- 衣類乾燥カバーはたんで収納ポーチに入れ、保管してください。ふとん乾燥マット、ふとん暖めマットも同時に収納できます。



# フィルターのはたらき

ダニの死がいや花粉などのアレル物質を吸着して分解します。

試験機関：一般財団法人 日本食品分析センター

試験方法：各精製アレル物質の除去率を、ELISAキットを用いた測定法で確認

試験結果：アレル物質除去率 スギの花粉：平均99%以上 ダニの死がい：平均82%

## お手入れのしかた

- ① お手入れの前に必ず電源プラグをコンセントから抜く。
- ② 本体を冷まして（約30分）から行う。

### 本体のお手入れ

水・または中性洗剤を含ませた布で汚れを落とし、乾いたやわらかい布でふきます。  
化学ぞうきんをご使用の際は、その注意書きにしたがってください。



### フィルターのお手入れ（2週間に1回程度を目安に）

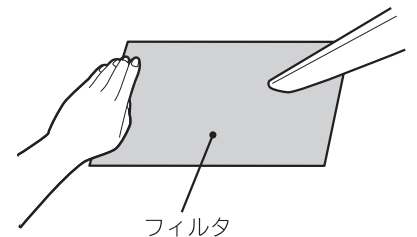
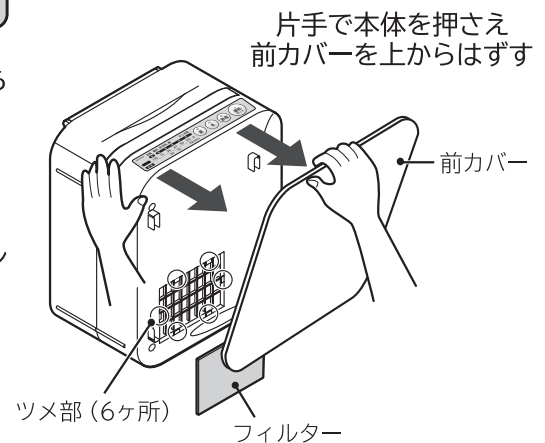
ほこりが付いたまま使用すると、乾燥しにくくなったり、保護機能がはたらいたりします。

- ① 前カバーを本体からはずす。
  - ② フィルターをはずす。
  - ③ 床にフィルターを置き、手で押えながら掃除機のすき間用吸口でフィルターのホコリを吸い取る。
  - ④ フィルターをツメ部6ヶ所を合わせて取付け、元通り本体に取付ける。
- フィルターの水洗いは絶対にしないでください。
  - フィルターに無理な力を加えないでください。
  - フィルターは消耗部品です。

ほこりが多量に付着し、ホコリを吸い取っても落ちないときや、汚れたり、破損したときは、新しい部品をお買い上げの販売店でお求めの上、取り付けてください。

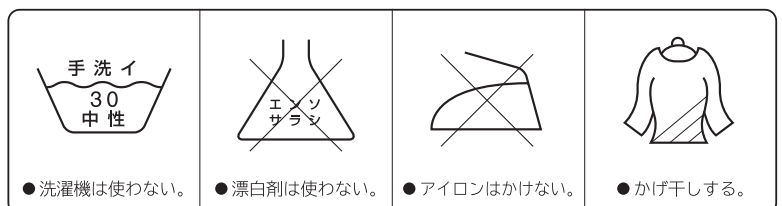
フィルター 部品番号 HFK-SD1 001 希望小売価格 300円（税別）

（価格は2014年11月現在）



### ふとん乾燥マット、ふとん暖めマット、衣類乾燥カバー（別売品）のお手入れ（半年に1回程度を目安に）

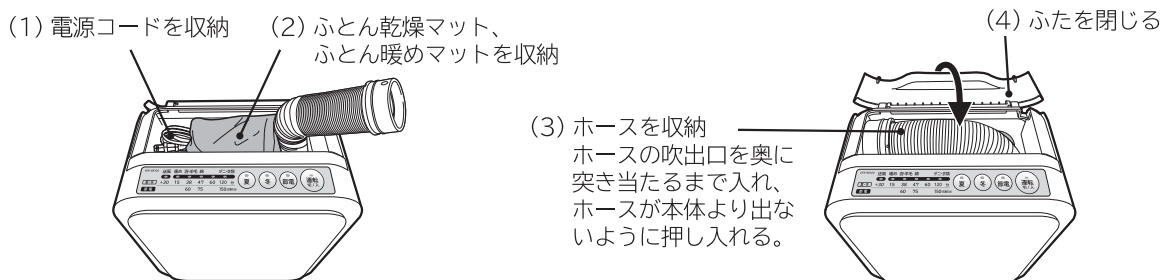
- ① 中性洗剤の入ったぬるま湯で軽く押し洗います。
  - ② 洗った後はよくすすぎ、ソフト洗剤仕上げをし、（静電気防止のため）かけ干しをする。
- 洗濯機で洗ったり、アイロンをかけたりしないでください。





# 保管のしかた (長期使用しない場合)

- ① お手入れ、清掃をした後、マットの空気をよく抜いてたたむ。
- ② 電源コード、ふとん乾燥マット、ふとん暖めマット、ホースを収納し、取扱説明書とともに、お買い上げ時の箱に納めて、湿気の少ないところに保管してください。



# 保護機能のはたらき

次の場合、保護機能がはたらいて運転を中止します。

- 本体にふとんなどを掛けたとき
- ホースの先をふさいだとき
- フィルターが目詰まりしたとき
- ふとん乾燥マット、ふとん暖めマット、衣類乾燥カバー (別売品) が正しく広げて使用されていないとき

| 現象  | 直しかた  |
|---|---|
| 保護機能がはたらいたとき<br>「夏」「冬」「節電」「運転切/入」ランプが同時点灯 | ①電源プラグをコンセントから抜く<br>②正しい使用状態に直して約10分待つ<br>③電源プラグをコンセントに差し込み、コースを設定し直し、「運転切/入」ボタンを押す |

# 故障かな?と思ったら

故障かな?と思ってもよく調べてみると故障でない場合もあります。修理を依頼する前に、もう一度次の点をお調べください。

| 症状                                  | 点検するところ  | 処置  |
|-------------------------------------|--|---|
| 運転しない                               | 電源プラグが確実にコンセントに差し込まれていますか。                                 | 電源プラグをコンセントに差し込む。   |
|                                     | 「夏」「冬」「節電」コースの選択と時間を設定し、「運転切/入」ボタンを押しましたか。                 | 「操作方法」(6ページ) 参照。  |
|                                     | 「夏」「冬」「節電」「運転切/入」ランプが同時に点灯していませんか。                         |   |
| 乾きが悪い<br>暖まりが悪い<br>ふとん乾燥マットのふくらみが悪い | ふとん乾燥マット、ふとん暖めマット、衣類乾燥カバー (別売品) の取付口がねじれていたり、折りたたまれていませんか。 | 温度過昇防止用サーミスタが働いていることが考えられます。電源プラグを抜いて正しい使用状態に直し、しばらく (約10分) してから再び電源を入れる。 |
|                                     | 吸込口、吹出口がふさがれていませんか。  |   |
|                                     | 本体にふとんがかかっていますか。   |   |
|                                     | 「掛ふとん側」表示が上になっていますか。                                       | 「掛ふとん側」表示が裏側になっていた場合、表にしてください。  |
|                                     | フィルターが汚れていませんか。  | 「フィルターのお手入れ」(15ページ) 参照。   |
| 温風にならない                             | ふとん乾燥マット、ふとん暖めマット、衣類乾燥カバー (別売品) の接続口から空気がもれていませんか。         | ファスナーや面ファスナーを閉じなおしてください。(ファスナーの持ち手はねかせて固定してください)                          |
|                                     | 前側のふくらみが大きくありませんか。   | ふくらんでいる部分を軽く押してください。または、ふとんの中心部を軽く持ち上げてください。                              |
| 温風にならない                             | 「夏」コースを選択し、設定時間が「送風」位置になっていませんか。                           | 「操作方法」(6ページ) 参照。  |

以上のことをお調べになり、それでも具合の悪いときは、ご自分で修理なさらないでお買い上げの販売店または「ご相談窓口」(18ページ)にご相談ください。

# 仕様

特定地域（高地、極寒地など）では、所定の性能が確保できないことがあります。

この製品は日本国内家庭用です。電源電圧や電源周波数の異なる海外では使用できません。またアフターサービスもできません。

|             |  |
|-------------|--|
| 定 格 電 圧     | AC100V 50/60Hz                                   |
| 消 費 電 力     | 最大 680W  |
| 最 長 動 作 時 間 | マイコン式タイマー（最長150分）                                |
| 電 源 コ ー ド   | 長さ：約1.9m   |
| 安 全 装 置     | 温度過昇防止用サーミスタ<br>温度ヒューズ（227℃）                     |
| 寸 法         | 本 体<br>（幅）27.5cm×（奥行）16.5cm×（高さ）30.5cm           |
|             | ふとん乾燥マット<br>（幅）88.0cm×（長さ）185.0cm                |
|             | ふとん暖めマット<br>（幅）45.0cm×（長さ）45.0cm                 |
|             | 衣類乾燥カバー<br>（幅）67.0cm×（奥行）43.0cm×（高さ）109.0cm（別売品） |
| 本 体 質 量     | 約3.2Kg（ふとん乾燥マット、ふとん暖めマット含む）                      |
| 付 属 品       | ふとん乾燥マット、ふとん暖めマット                                |

## 保証とアフターサービス（必ずお読みください）

アフターサービス等について、おわかりにならないときは、お買い上げの販売店またはご相談窓口（18ページ）にお問い合わせください。

|  |  |   |
|--|--|---|
| <b>① 保証書</b><br><small>（裏表紙についています。）</small> | 保証書は、必ず「お買い上げ日・販売店名」などの記入をお確かめのうえ、販売店から受け取っていただき、内容をよくお読みのあと、大切に保管してください。<br><div style="border: 1px dashed black; padding: 5px; text-align: center;"> <b>保証期間はお買い上げの日から1年です。</b> </div> |   |
| <b>② 修理を依頼される</b><br>ときは <b>持込修理</b>         | <b>保証期間中は</b>  | 修理に際しましては保証書をご提示ください。保証書の規定に従って修理させていただきます。なお、修理内容によっては商品交換にて対応させていただきます。 |
|  | <b>保証期間が</b><br><b>過ぎているときは</b>  | 修理して使用できる場合には、ご希望により有料で修理させていただきます。なお、修理内容によっては、有料にて商品交換で対応させていただきます。     |
| <b>③ 補修用性能部品の</b><br><b>保有期間</b>             | ふとん乾燥機の補修用性能部品を製造打ち切り後6年間保有しています。<br>●補修用性能部品とは、その商品の機能を維持するために必要な部品です。  |   |
| <b>④ ご転居される</b><br><b>ときは</b>                | ご転居によりお買い上げの販売店のアフターサービスを受けられなくなる場合は、前もって販売店にご相談ください。ご転居先での日立の家電品取扱店を紹介させていただきます。  |   |
| <b>⑤ 修理料金のしくみ</b>                            | 修理料金＝技術料＋部品代などで構成されています。   |   |
|  | <b>技術料</b>   | 診断、部品交換、調整、修理完了時の点検などの作業にかかる費用です。技術者の人件費、技術教育費、測定機器などの設備費、一般管理費などが含まれます。  |
|  | <b>部品代</b>   | 修理に使用した部品代金です。その他修理に付帯する部材などを含む場合もあります。                                   |

# ご相談窓口

## 家電品についてのご相談や修理はお買上げの販売店へ

なお、転居されたり、贈物でいただいたものの修理などで、ご不明な点は下記窓口にご相談ください。

修理などアフターサービスに関するご相談は  
エコーセンターへ

TEL 0120 - 3121 - 68  
FAX 0120 - 3121 - 87

(受付時間)9:00~19:00(月~土)、9:00~17:30(日・祝日)  
携帯電話、PHSからもご利用できます。

商品情報やお取り扱いについてのご相談は  
お客様相談窓口へ

TEL 0120 - 8802 - 28  
FAX 03 - 3260 - 9739

(受付時間)9:00~17:30(月~金)  
携帯電話、PHSからもご利用できます。  
土曜・日曜・祝日と年末年始・夏期休暇など弊社の休日は、  
休ませていただきます。

- 「持込修理」および「部品購入」については、上記エコーセンターにて各地区のサービスセンターをご紹介します。
- ご相談、ご依頼いただいた内容によっては弊社のグループ会社や協力会社に個人情報を提供し対応させていただくことがあります。
- 修理をご依頼いただいたお客様へ、アフターサービスに関するアンケートハガキを送付させていただくことがあります。
- 保証期間中の修理依頼時は、保証書をご提示ください。
- 上記窓口の内容は、予告なく変更させていただく場合がございます。

## 愛情点検



## 長年ご使用のふとん乾燥機の点検を！

●ふとん乾燥機の補修用性能部品の保有期間は、製造打ち切り後6年間です。

ご使用の際、  
このような  
症状はあり  
ませんか？

- スイッチを入れても、ときどき運転しないときがある。
- 電源コードを動かすと通電したりしなかったりする。
- 運転中に以上な音や振動がある。
- 本体ケースが変形していたり、異常に熱い。
- 焦げ臭いにおいがする。
- その他の異常や故障がある。

ご使用  
中止

このような症状のときは、  
故障や事故防止のため、  
スイッチを切り、コンセント  
から電源プラグを抜いて、  
必ず販売店に点検・修理を  
ご相談ください。

本書および本機の使用により生じた損失、逸失利益または第三者からのいかなる請求についても当社では一切その責任を負いかねますので、あらかじめご了承ください。改良のため、仕様の一部を予告なく変更することがあります。また商品の色調は、印刷のため異なる場合もあります。あらかじめご了承ください。

# ふとん乾燥機保証書 持込修理

保証期間内に取扱説明書、本体ラベル等の注意書きにしたがって正常な使用状態で使用していて故障した場合には、本書記載内容にもとづきお買い上げの販売店が無料修理いたします。

お買い上げの日から下記の期間内に故障した場合は、商品と本書をお持ちいただき、お買い上げの販売店に修理をご依頼ください。

なお、商品をお買い上げの販売店(修理申出先)やメーカーへ送付した場合の送料等はおお客様の負担となります。お客様にご記入いただいた保証書の写しは、保証期間内のサービス活動及びその後の安全点検活動のために記載内容を利用させて頂く場合がございますので、ご了承ください。

|      |                  |         |   |   |   |               |
|------|------------------|---------|---|---|---|---------------|
| 型式   | <b>HFK-BK100</b> | ※お買い上げ日 |   |   |   | 保証期間          |
|      |                  | 平成      | 年 | 月 | 日 | 本体： <b>1年</b> |
| ※お客様 | ご住所              | 〒 -     |   |   |   | 様             |
|      | ご芳名              |         |   |   |   |               |
| ※販売店 | 住所               | 〒 -     |   |   |   | TEL           |
|      | 店名               |         |   |   |   |               |

※印欄に記入のない場合は無効となりますので必ずご確認ください。

- 保証期間内でも次のような場合には有料修理となります。
    - (イ) 使用上の誤り、または改造や不当な修理による故障または損傷。
    - (ロ) お買い上げ後の落下、引っ越し、輸送等による故障または損傷。
    - (ハ) 火災、地震、風水害、落雷、その他天災地変、塩害、公害、ガス害(硫化ガスなど)や異常電圧、指定外の使用電源(電圧、周波数)による故障及び損傷。
  - (ニ) 一般家庭用以外《例えば業務用等への長時間使用及び車両(車載用を除く)、船舶への搭載》に使用された場合の故障及び損傷。
  - (ホ) 業務用に使用されて生じた故障または損傷。
  - (ヘ) 本書のご提示がない場合。
  - (ト) 本書に型式、お買い上げ年月日、お客様名、販売店名の記入のない場合、あるいは字句を書き換えられた場合。
- この商品について出張修理をご希望の場合には、出張に要する実費を申し受けます。
  - ご転居の場合は事前にお買い上げの販売店にご相談ください。
  - 贈答品等で本書に記入してあるお買い上げの販売店に修理をご依頼になれない場合には、ご相談窓口(☎ 18 ページ)にご相談ください。
  - 本書は再発行いたしませんので紛失しないよう大切に保存してください。
  - 本書は日本国内においてのみ有効です。  
Effective only in Japan.

- この保証書は本書に明示した期間、条件のもとにおいて無料修理をお約束するものです。この保証書によって保証書を発行している者(保証責任者)、及びそれ以外の事業者に対するお客様の法律上の権利を制限するものではありません。保証期間経過後の修理についてご不明の場合は、お買い上げの販売店またはご相談窓口(☎ 18 ページ)にお問合わせください。
- 保証期間経過後の修理や補修用性能部品の保有期間については取扱説明書の「保証とアフターサービス」(☎ 17 ページ)をご覧ください。

修理メモ

◎日立コンシューマ・マーケティング株式会社 リビングサプライ社

〒162-0814 東京都新宿区新小川町6-29(アクロポリス東京)

TEL.03(3260) 9611

FAX.03(3260) 9739