

保証書付

保証書はこの取扱説明書の裏表紙についていますので、お買い上げの販売店の記入をお受けください。

家庭用

日立ふとん乾燥機

エイチエフケー シーエイチ

型式 HFK-CH1

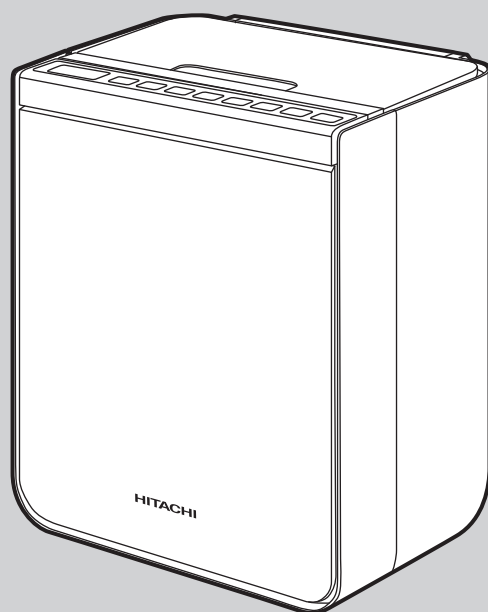
このたびは、ふとん乾燥機をお求めいただき、まことにありがとうございました。

この「取扱説明書」をよくお読みになり、正しくご使用ください。

なお、お読みになった後は、大切に保存し、必要なときお読みください。

日立ふとん乾燥機

アツとドライ





目次

■安全上のご注意	2~4
■知っておいていただきたいこと	4
■各部のなまえ	5・6
■操作方法	7~9
■ふとん(まくら)乾燥・ふとん暖め・ ダニ対策のしかた	10・11
■少量の衣類を乾燥する	12~14
■カバーを使って少量の衣類を乾燥する	15・16
■くつを乾燥する	17
■フィルターのはたらき	18
■お手入れのしかた	18・19
■保管のしかた	19
■保護機能のはたらき	19
■故障かな?と思ったら	20
■仕様	20
■保証とアフターサービス	21
■ご相談窓口	21
■保証書	裏表紙

- このふとん乾燥機は一般家庭用です。他の用途でのご使用はしないでください。思わぬ事故の原因となります。
- この製品は日本国内家庭用です。電源電圧や電源周波数の異なる海外では使用できません。
また、アフターサービスもできません。
- 地震・火災など緊急時や異常時には、直ちに電源プラグを抜き、ご使用を中止してください。


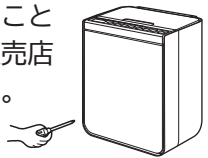

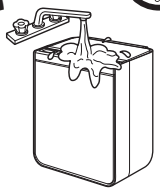
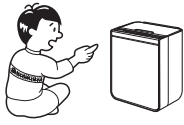





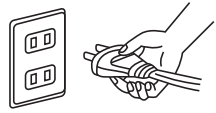
安全上のご注意

- ご使用の前に、この「安全上のご注意」をよくお読みの上、正しくお使いください。
- ここに示した注意事項は、製品を安全に正しくお使いいただき、あなたや他の人々への危害や損害を未然に防止するためのものです。また注意事項は、危害や損害の大きさと切迫の程度を明示するために、誤った取扱いをすると生じることが想定される内容を、「警告」、「注意」に区分しています。いずれも安全に関する重要な内容ですので、必ず守ってください。

 警告	この表示を無視して誤った取扱いをすると、人が死亡または重傷を負う可能性が想定される内容を示しています。
 注意	この表示を無視して誤った取扱いをすると、人が傷害を負う可能性及び物的損害のみの発生が想定される内容を示しています。

〈絵表示の例〉

 禁止	 指示を守る	 分解禁止	 水ぬれ禁止
 接触禁止	 ぬれた手禁止	 電源プラグを抜く	

 警告	
<p>絶対に分解したり、修理・改造はしない</p> <p>発火したり異常動作してけがをすることがあります。修理はお買い上げの販売店またはご相談窓口にご相談ください。</p> 	<p> 水につけたり、水・お茶・ジュースなどをかけたりしない</p> <p>ショート、感電のおそれがあります。</p> 
<p>乳幼児の手の届くところで使わない</p> <p>やけど、感電、けがをすることがあります。</p> 	<p> 電源プラグのほこりなどは、定期的に取り除く</p> <p>火災や感電の原因になります。</p> <p>※電源プラグを抜き、乾いた布でふいてください。 ※使用時以外は、電源プラグを抜いてください。</p>
<p> 吸込口や吹出口をふさいだり、ヘアピンなどの異物を入れない</p> <p>感電したり異常過熱により発火することがあります。</p>	<p> 電源コードや電源プラグが傷んだり、コンセントの差し込みがゆるいときは使用しない</p> <p>感電・ショート・発火の原因になります。</p>
<p> 電源コードを傷付けたり、破損したり、無理に曲げたり、引っ張ったり、ねじったり、たばねたりしない。また、重いものを載せたり、挟み込んだり、加工したりしない。電源コード根元部分が折れ曲がった状態で使用しない</p> <p>電源コードが破損し、火災・感電の原因となります。</p>	<p> 電源は交流100V、定格10A以上のコンセントを単独で使用しない</p> <p>他の器具と併用したり、延長コードを使用したりするとコンセント部が異常発熱して感電や火災の原因になります。</p> 

警告

電源プラグは根元まで 確実に差し込む

感電や発熱による火災の原因になります。
※傷んだプラグ・ゆるんだプラグは使わないでください。



下記の衣類は乾燥しない

- ・食用油、機械油、シンナー、ガソリン、ドライクリーニング油が付着した衣類
自然発火する原因になります。
- ・皮革製品、漂白剤の付着した衣類、平干しや陰干しの絵表示があるもの
縮みや変色など、衣類が傷む原因になります。
- ・水滴が落ちるような洗濯物
火災・感電や故障の原因になります。



運転中や運転直後は高温のため、 「ふとん乾燥アタッチメント」に 触れない 人やペットなどがふとんの中に入らない

やけどや低温やけどのおそれがあります。



電源プラグを抜き差しするときは、 必ず運転を止めてからおこなう

プラグの刃やコンセントが傷み、火災の原因になります。



別売品「衣類乾燥カバー」を ストーブなどの高温になる 機器の近くで使用しない

火災の原因になります。



電源プラグをぬれた手で 抜き差ししない

感電の原因になります。



電源コードを巻いた状態・ 突っ張った状態で使用しない

電源コードが断線やショートして、
火災・感電の原因になります。



不安定な置き場所では使用しない 電気製品や家具の上では 使用しない

電気製品の故障や感電、家具を傷める原因になります。



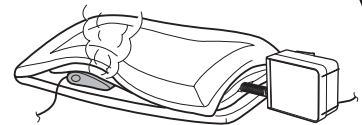
電源プラグを抜くときは、 電源コードを持たずに必ず先端の プラグを持って引き抜く

感電やショートして
発火することがあります。



他の熱器具（電気毛布、あんか等）と 併用しない

火災の原因に
なります。



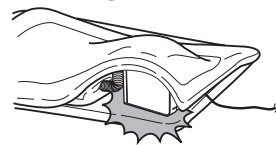
衣類を乾燥させる場合、衣類や衣類乾燥 カバーはしっかりと固定してください。

ふとん乾燥機本体やふとん乾燥アタッチメントの
上に落下すると、故障の原因になります。



乾燥機本体をふとんの中に入れない

火災の原因に
なります。



注意

使用しないときは電源プラグを コンセントから抜く

差し込んだままにしておきますと、けが・やけど・
絶縁劣化による感電・漏電火災の原因になります。



ふたやホースを持って持ち運びしない

ふたやホースが外れ、破損や思わぬけがの
原因になります。



運転中や運転直後は吹出口に 触れない 使用中は持ち運ばない

高温部に触れ、やけどの原因になります。



お手入れは、必ず電源プラグを コンセントから抜き、 本体を冷ましてから行う

やけどや感電の原因になります。
※本体が冷めるまで約30分かかります。



安全上のご注意 (つづき)

お願い

「ふとん乾燥アタッチメント」を使用しないでふとんを乾燥することや、他の用途でのご使用はしないでください。

思わぬ事故の原因となります。

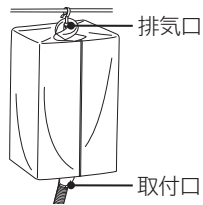
ふとん乾燥中、ふとんの上に乗ったり、ふとんを折りたたんで使用しないでください。

別売品「衣類乾燥カバー」を折りたたんだり、ねじったりして使用しないでください。

温風の通路や吹出し穴がふさがれてしまい故障の原因になります。

別売品「衣類乾燥カバー」の排気口や取付口をタオルや衣類などでふさがらないでください。

別売品「衣類乾燥カバー」の取付口をねじらないでください。



革ぐつ(合成皮革含む)を温風乾燥しないでください。

変形・変質の原因になります。
送風コースで乾燥してください。

ホースは下記のような取扱いをしないでください。

- ・ホース伸縮時に周辺物や手の爪などと接触しないでください。
- ・ホースを無理に引張らないでください。
- ・ホースを持って本体を移動させないでください。

破損の原因になります。

平置きにして使わないでください。

故障の原因になります。※縦置き、横置きは使用できます。

ホースを収納部に入れたまま使用しないでください。

使用中はふたを閉じて使用しないでください。

故障や破損の原因になります。

地震・火災など緊急時や異常時には、直ちに電源プラグを抜き、ご使用を中止してください。

フィルターは目づまりしたまま使わないでください。

フィルターを外したまま使わないでください。

故障の原因になります。

ふたに無理な力を加えないでください。

破損の原因になります。

ふたを閉める時、指等を挟まないよう注意してください。

けがをすることがあります。

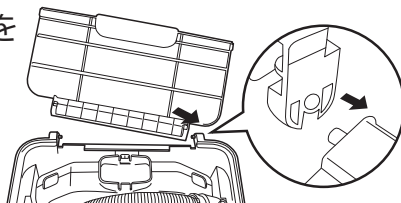
知っておいていただきたいこと

ふたの取り付けかた

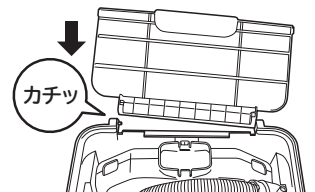
ふたは無理な力を加えると、外れることがあります。外れたときは、下記のようにして取り付けてください。

- 無理な取り付け、取り外しはしないでください。破損の原因になります。
- ハンドルやふたを取り付けるときは、指等をはさまないように注意してください。
- ふた取り付け時は、片手で本体を支えて本体が倒れないようにしてください。

①右側ふたの軸受け穴を本体軸に差し込む。



②左側ふたの軸受け溝に本体軸をふたを縦にした状態で下方向にカチツとなるまで押し込む。

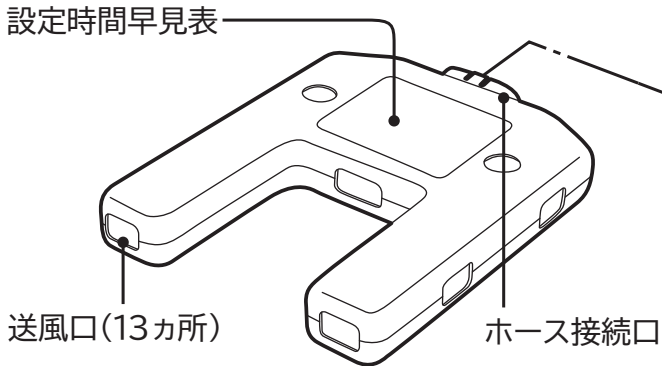


③ふたを何度か動かし、外れないことを確認する。

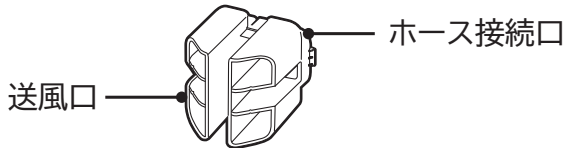
各部のなまえ

付属品

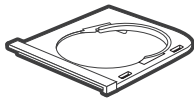
ふとん乾燥アタッチメント 1個



くつ乾燥アタッチメント 1個



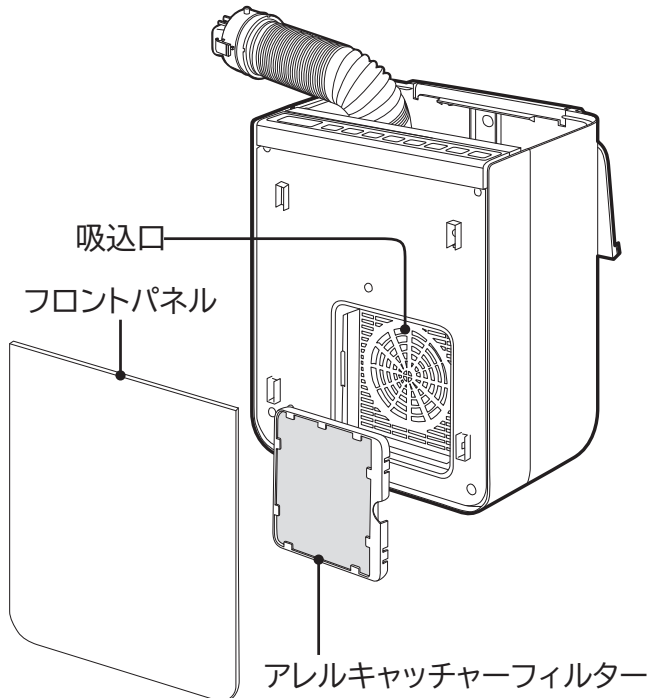
ふとん乾燥アタッチメントホルダー 1個



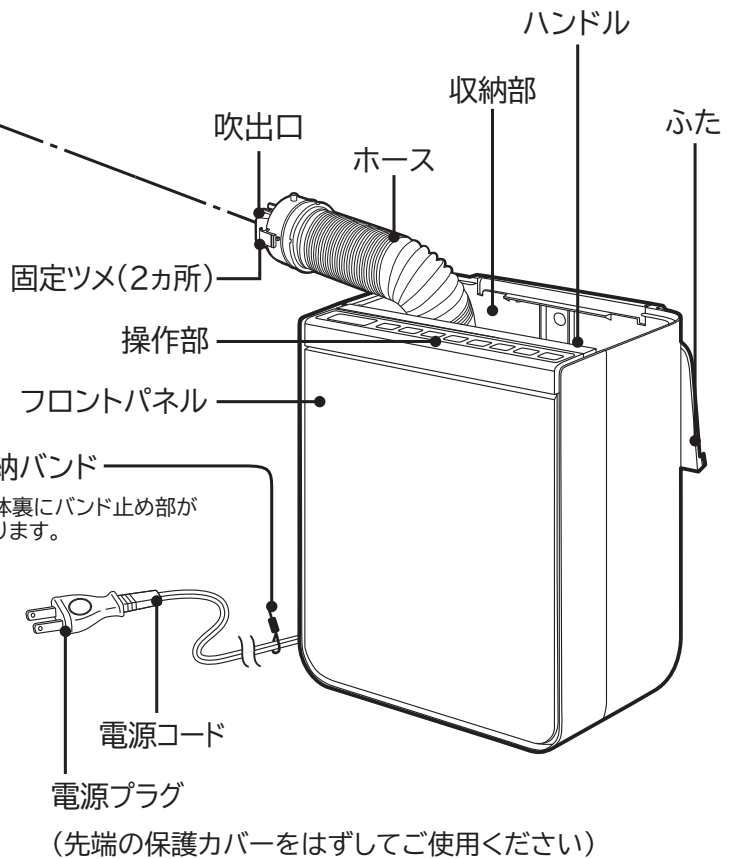
(衣類乾燥時にホースを固定するために使用します)

フロントパネルを外した状態

※フロントパネルはフィルターのお手入れをする際に外してください。(P18)



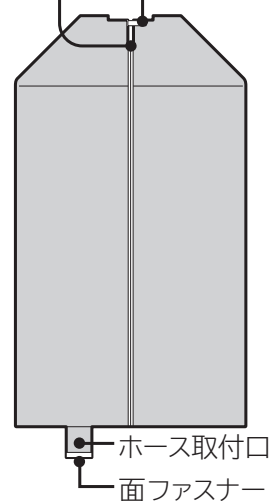
本体



【別売品】

衣類乾燥カバー

ファスナー 面ファスナー



型式: HFK-CD200
希望小売価格: 4,200円(税別)
※価格は2018年10月現在のものです。

※別売品の衣類乾燥カバーには収納ポーチが1枚付きます。

衣類乾燥カバーは、使い始めの時、臭いが出ることがありますが、ご使用に伴いなくなります。

各部のなまえ (つづき)

操作部



コース選択ボタン

夏コース

設定時間内は約60℃の温風がでます

- ふとんを乾燥するとき。
- ふとん乾燥後、ふとんの熱気を取り除くとき。
- 夏季、乾燥したふとんをさらに冷めたいときは、送風コースでセットすれば風だけが出ます。

暖めコース

運転終了まで約60℃の温風がでます

- 冬場等ふとんの中心部分を暖めたいとき。

温風コース

運転終了まで約60℃の温風がでます

- くつを乾燥させたいとき。
- 衣類を乾燥させたいとき。

節電コース

- ふとん乾燥・くつ乾燥・衣類乾燥の電気代を節約したいとき。
※夏コース・冬コースに比べて運転時間は長くなります。
※ダニ対策はできません。
- マイコン制御により消費電力量を冬コース、温風コースに比べ約20%低減します。

- 羽・羊毛ふとんシングルを乾燥した場合
冬コース 約38分 約430W/h
節電コース 約60分 約340W/h
約20%低減(約9.2円)※

※新電力料金目安単価27円/kWh(税込)にて計算。室温20℃、湿度約65%の場合。当社測定、当社基準による。使用条件により異なります。

冬コース

運転終了まで約60℃の温風がでます

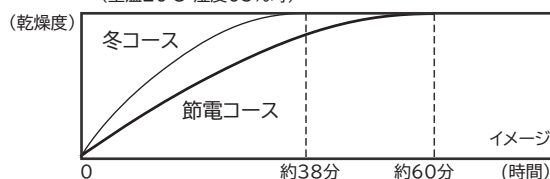
- ふとんを乾燥するとき。

送風コース

運転終了まで風を送ります

- 熱に弱い靴を乾燥させたいとき。
(革・合皮・ビニールぐつ等)

- 羽・羊毛ふとんシングルを乾燥した場合
(室温20℃・湿度65%時)



ダニ対策コース

運転終了まで約60℃の温風がでます

- ふとんのダニ対策をしたいとき。

設定時間早見表

ふとん乾燥

単位:分

コース	夏・冬 (夏コースは+30送風)		暖め	節電		ダニ対策
	羽・羊毛	綿		羽・羊毛	綿	
種類	羽・羊毛	綿	羽・羊毛綿	羽・羊毛	綿	羽・羊毛綿
設定時間	シングル	38	47	15	60	75
	セミダブル	120		30	150	
	ダブル	120		30	150	
	ハビ・キッズ	38	47	15	60	75

乾燥(くつ・衣類)

単位:分

コース	温風			送風		節電	
	上ばき	運動ぐつ	衣類	革・合皮・ビニールぐつ	上ばき	運動ぐつ	衣類
種類	上ばき	運動ぐつ	衣類	革・合皮・ビニールぐつ	上ばき	運動ぐつ	衣類
設定時間	30 60	90 120	120	30 60 90 120	90	150	150

操作方法

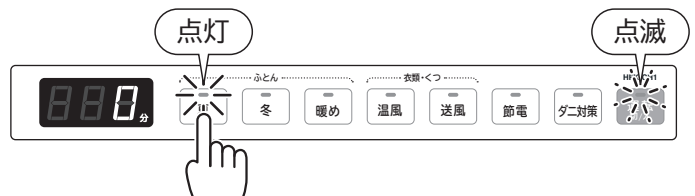
- 1** 電源プラグをコンセントに差し込む。
●時間表示ディスプレイに「0」が表示されます。



- 2** お好みのコース選択ボタンを押して時間を設定する。

- コース選択ボタンを押すと、運転ランプが点滅します。

「夏コース」【羽・羊毛ふとん設定時】



[設定時間の目安]

夏コース／冬コース

- ボタンを押すたびに、時間が変わります。



- 38分 …… 羽・羊毛ふとん(シングル)、
ポリエステル(シングル)、
ベビー・キッズふとんの乾燥
47分 …… 綿ふとん(シングル)の乾燥
120分 …… セミダブル・ダブルふとんの乾燥

夏コースは+30分送風運転となります。

暖めコース

- ボタンを押すたびに、時間が変わります。



- 15分 …… シングルふとん、ベビー・キッズふとんの暖め
30分 …… セミダブル・ダブルふとんの暖め

温風コース

- ボタンを押すたびに、時間が変わります。



- 30・60分 …… 上ばきの乾燥
90・120分 …… 運動ぐつの乾燥
120分 …… 衣類の乾燥

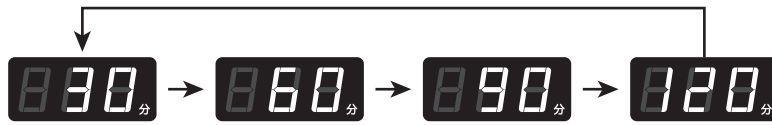
※湿り具合により設定時間内に乾かない場合があります。
乾き具合をみて時間を調節してください。

操作方法(つづき)

送風コース

- ボタンを押すたびに、時間が変わります。

送風

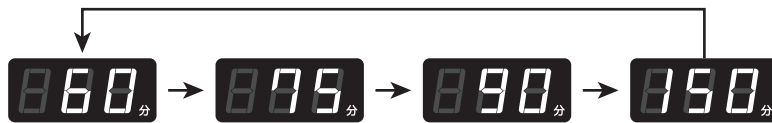


熱に弱い革・合皮・ビニールぐつの乾燥など ※湿り具合により設定時間内に乾かない場合があります。乾き具合をみて時間を調節してください。

節電コース

- ボタンを押すたびに、時間が変わります。

節電



60分 …… 羽・羊毛ふとん(シングル)、ベビー・キッズふとんの節電乾燥
75分 …… 綿ふとん(シングル)の節電乾燥
90分 …… 上ばきの節電乾燥
150分 …… セミダブル・ダブルふとんの節電乾燥、運動ぐつ・衣類の節電乾燥

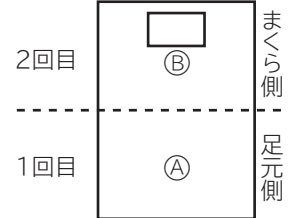
ダニ対策コース

ダニ対策

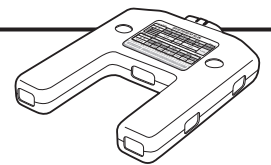
120分

120分 …… ふとんのダニ対策

(シングル・ベビー・キッズサイズは①の位置で1回運転/
セミダブル・ダブルサイズは①②の位置で各1回運転してください)

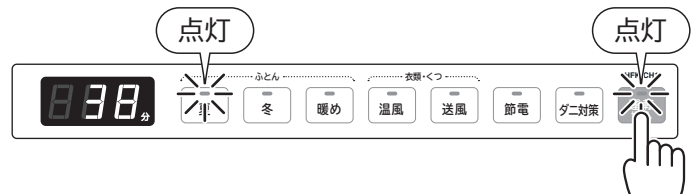


- 設定時間の目安は「ふとん乾燥アタッチメント」に付着している設定時間早見表を参照してください。(P.6ページにも記載があります)



3 「運転切/入」ボタンを押す。

- 運転ランプが点灯に変わり運転を開始します。
- 運転開始後、1分ごとに残り時間を表示します。



4 運転が終了すると、運転終了音が鳴り、運転切/入ボタンとコース選択ボタンが消灯します。(時間表示ディスプレイに「0」が表示されます。電源プラグを抜くと表示は消えます。)

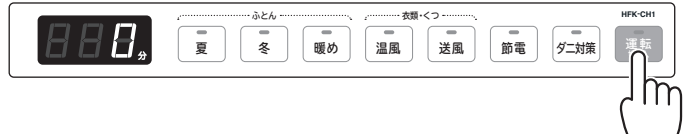
- 夏コース・送風コース以外は運転終了前約60秒間(暖めコース15分使用時のみ約30秒間)は送風で仕上げ運転をおこないます。

運転を途中で中止したいとき

運転中に「運転切／入」ボタンを押す。

(時間表示ディスプレイに「0」が表示されます。)

- 送風運転時以外は、運転を中止しても約60秒(暖めコース15分運転時は約30秒)ファンが回ります。
- 再度運転を開始する時は、コース選択から設定しなおしてください。
- 運転を終了する場合はファン回転終了後、電源プラグを抜いてください。

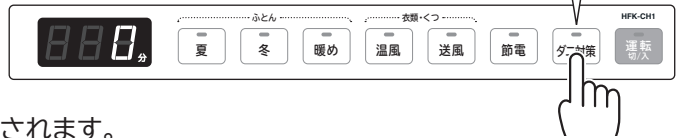


消音モードについて

本体のボタン操作音「ピッ」を消したいときは、

ダニ対策 を3秒以上長押ししてください。

3秒以上長押し



※電源プラグをコンセントから抜くと消音モードは解除されます。

対応ふとん

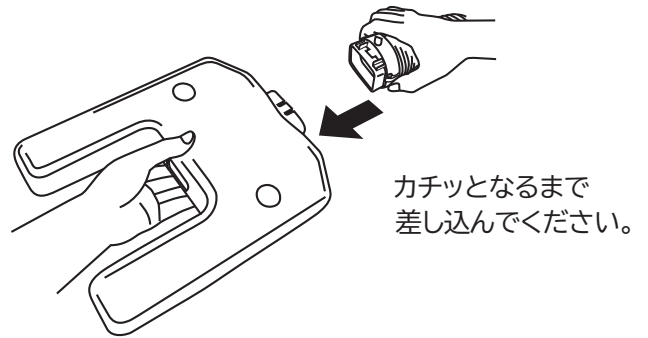
種類	●羽毛 ●羊毛 ●綿 ●ポリエステル
適応サイズ	●ベビー／キッズ※ ●シングル ●セミダブル ●ダブル ※ベビー／キッズふとん適応サイズ 敷きふとん (よこ) 90～120cm (たて) 120～140cm 掛けふとん (よこ) 70～90cm (よこ) 120～140cm

- ご使用の寝具によってはふとん乾燥機が使用できない場合があります。ご使用のふとんの耐熱温度をご確認ください。(吹き出し口付近の最高温度:約70度)
- 機能性寝具は温度の影響により機能を損なうことがありますので寝具メーカーにご確認ください。
- ふとん乾燥アタッチメントの上にふとんを多く重ねた場合、重さで温風が隅まで広がらない場合がありますので、掛けふとんと毛布2枚程度までを目安にお使いください。

ふとん(まくら)乾燥・ふとん暖め・ダニ対策のしかた

1 ふたを開き、「ふとん乾燥アタッチメント」、ホースを収納部から取り出す。

ホースを伸ばし、「ふとん乾燥アタッチメント」をホースの先端に接続する。

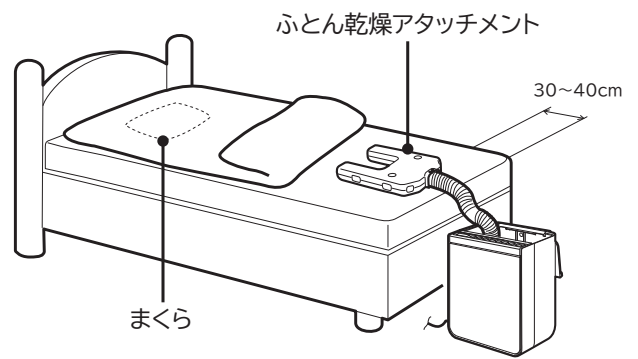


2 「ふとん乾燥アタッチメント」を掛ふとんと敷ふとの間にセットする。

まくらとふとんを一緒に乾燥する場合

まくらを掛けふとんでおおうように位置を調整してください。

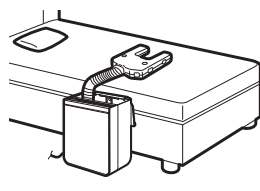
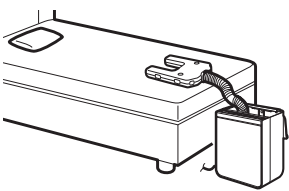
●ふとんの足元側から30~40cm程度の位置に置いてください。



■ふとん乾燥時、アタッチメントは「足元入れ」と「腰位置入れ」、本体は「縦置き」と「横置き」で使えます。

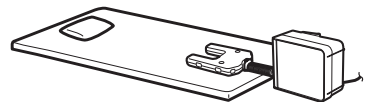
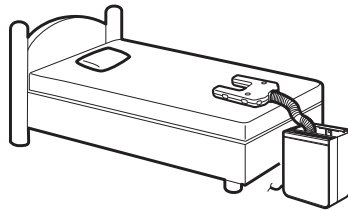
「足元入れ」

「腰位置入れ」



「縦置き」

「横置き」



ベッドの位置やお部屋のコンセントの位置に合わせてアタッチメントの置き位置を変えられます。

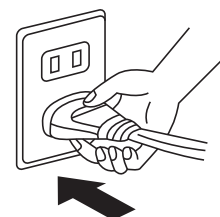
ベッドなど高い位置のとき

床上など低い位置のとき

3 電源プラグをコンセントに差し込む。

●電源は交流100V・定格10A以上のコンセントを単独で使用してください。

他の器具と併用したり、延長コードを使用したりするとコンセント部が異常発熱して感電や火災の原因になります。

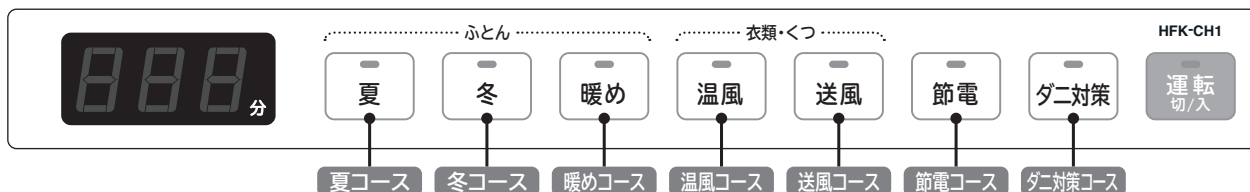


4 コースを選択し、時間を合わせる。

ふとんの種類・サイズに合わせコースを選択し、時間を設定します。

※設定時間の目安は「ふとん乾燥アタッチメント」に付着している設定時間早見表を確認してください。(P.6ページにも記載があります。)
(設定時間の目安についてはP.7~8ページに詳しい説明があります。)

●コース選択ボタンを押すごとに、時間設定が変わります。選択した時間が時間表示ディスプレイに表示されます。



念入りなダニ対策をする場合

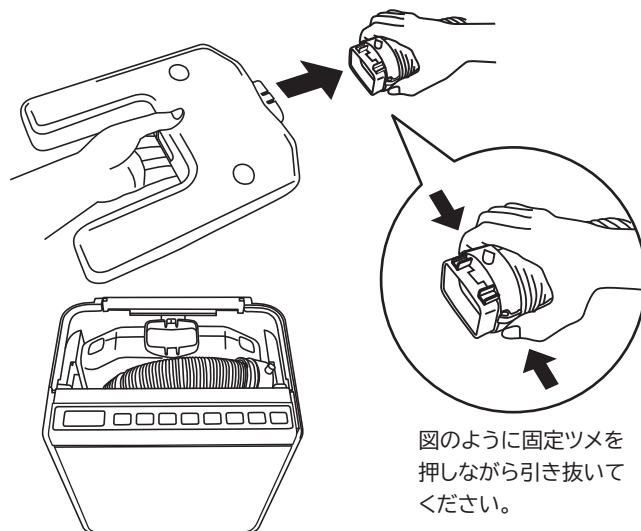
ダニ対策運転終了後、敷ふとんも掛ふとんも裏返してさらに冬コースで60分運転してください。
※節電コースはダニ対策運転はできません。

5 運転が終了したら電源プラグを抜き、「ふとん乾燥アタッチメント」からホースを外し、ホースを収納する。

運転終了前約60秒間(暖めコース15分のみ約30秒間)は送風で仕上げ運転をおこないます。

警告

運転中や運転直後は「ふとん乾燥アタッチメント」に触れない、人やペットがふとんの中に入らない
やけどの原因になります。



ふとん乾燥・ふとん暖め・ダニ対策のポイント

- 室温が低いとき(約10℃前後)は、温風温度が低めになりますので、ふとんの上に毛布をかけると効果的です。
- 乾燥が不十分に感じるときは、「ふとん乾燥アタッチメント」をずらして再度運転させると効果的です。
- ダニ対策終了後は、死滅したダニやほこりなどを取り除くため、ふとんを掃除機でよく掃除してください。(ふとん掃除は掃除機の「ふとん用吸口」の利用をおすすめします。)
- 重みのある掛けふとんをお使いの場合、掛けふとんの四隅を引いて全体にシワをなくし、アタッチメント周辺部分を軽く持ち上げてから運転するとふとん内に温風が広がりやすくなります。

低温やけどに注意してお使いください

- ふとんを暖める時は、運転中や運転直後にふとんの中に入らないでください。
- 「低温やけど」は、湯たんぼ等の比較的低い温度の物に長時間手足が接することで、熱さを感じないままやけどになるものです。
- 知覚麻痺や糖尿病等で手足の循環が悪い方、泥酔している方、乳幼児には注意してください。

少量の衣類を乾燥する

乾燥の目安

〈衣類の種類・容量の例〉

ワイシャツ
(2枚)



トランクス
(2枚)



半袖肌着
(2枚)



くつ下
(1足)



ハンカチ
(2枚)



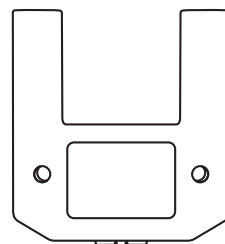
〈乾燥時間〉

(左図のセットで)
約120分*

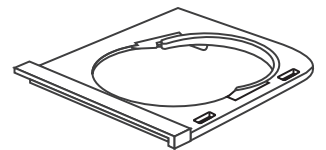
(※洗濯機で十分脱水し、
室温約20℃、湿度約
60~70%のとき)

乾燥できない衣類については、14ページをご確認ください。

- 1 ふたを開き、「ふとん乾燥アタッチメント」、「ふとん乾燥アタッチメントホルダー」を取り出し、ホースを伸ばす。

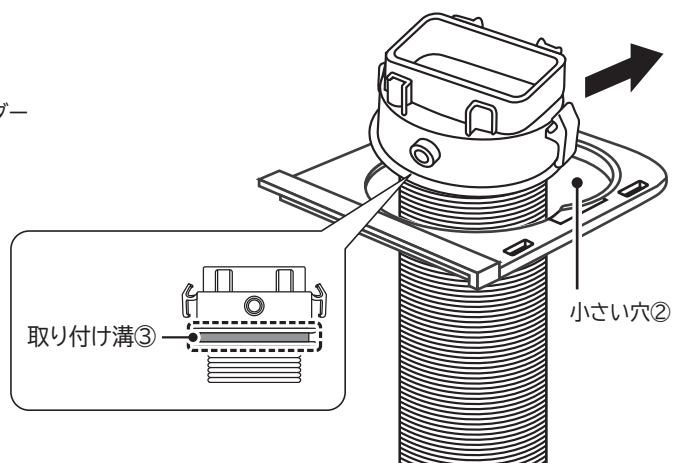
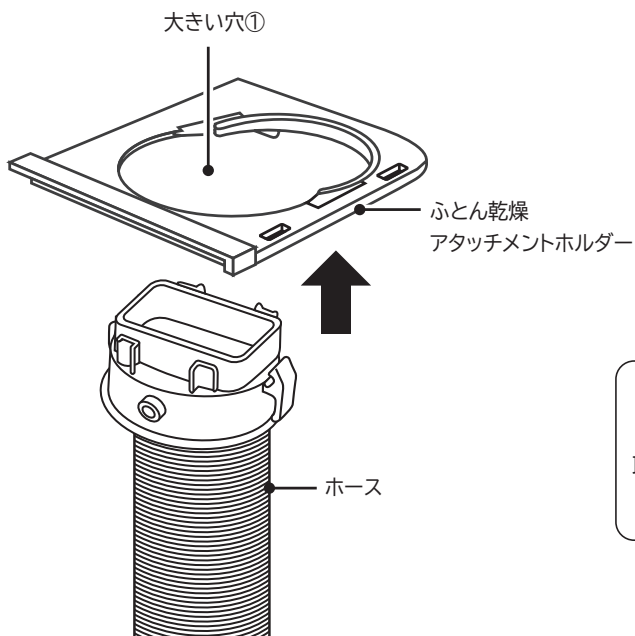
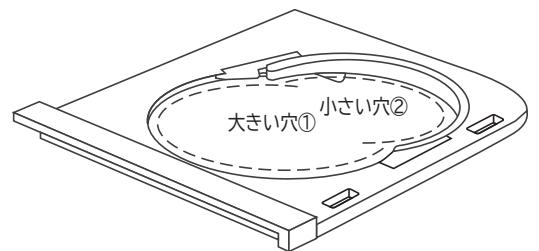


ふとん乾燥アタッチメント

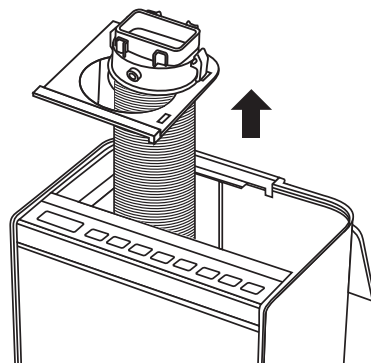


ふとん乾燥アタッチメントホルダー

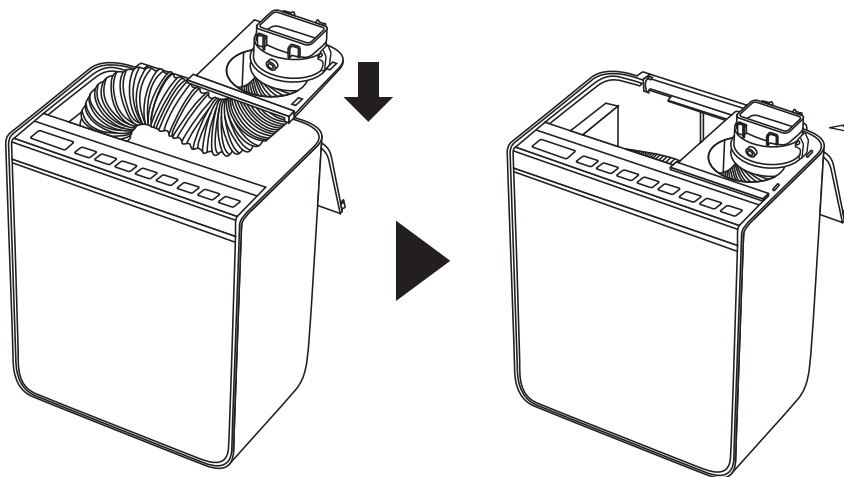
- 2 「ふとん乾燥アタッチメントホルダー」の大きい穴①にホースを通し、取り付け溝③に合うように小さい穴②へスライドさせる。



3 1度ホースを伸ばす。

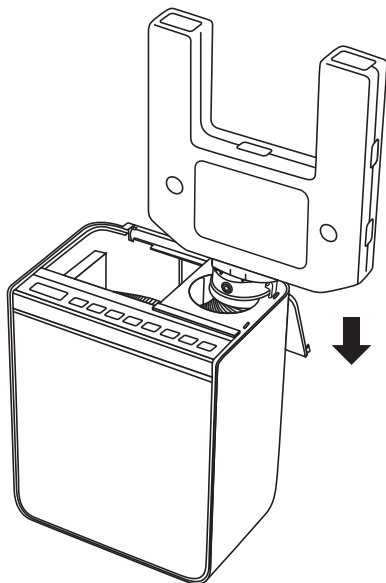


4 図のように折り畳むようにして固定する。



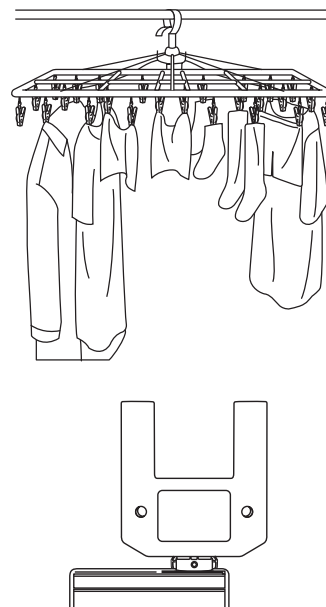
ふとん乾燥アタッチメントホルダーと
本体がしっかりと合うように固定してください。

5 「ふとん乾燥アタッチメント」を 本体に固定したホースの先端に 接続する。



6 本体を乾燥したい衣類の下に セットする。

※乾燥できる目安は70cm×45cm程度です。



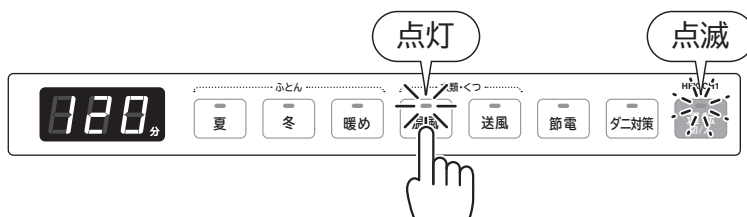
少量の衣類を乾燥する(つづき)

7 電源プラグをコンセントに差し込み、「温風」または「低温」コースを選択する。

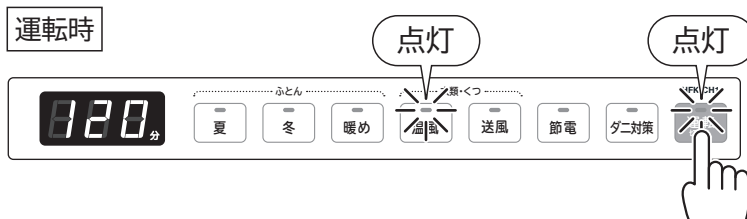
- 温風コースは約120分間、節電コースは約150分間に設定してください。(ボタンを押すごとに、時間設定が変わります。選択した時間が時間表示ディスプレイに表示されます。)
- 乾き具合は、気温や湿度、衣類の種類や素材、湿り具合により異なります。
- 冬場や室温が低いときなどは、乾燥時間が長くなります。
- 乾きが悪い場合、もう一度運転してください。
- 電源は交流100V・定格10A以上のコンセントを単独で使用してください。

他の器具と併用したり、延長コードを使用したりするとコンセント部が異常発熱して感電や火災の原因になります。

時間設定時 「温風コース」【衣類乾燥設定時】



運転時



8 運転が終了したら、電源プラグを抜き、「ふとん乾燥アタッチメント」、「ふとん乾燥アタッチメントホルダー」、ホースを収納する。

運転終了前約60秒間は送風で仕上げ運転をおこないます。

警告

下記の衣類は乾燥しない

- ・ 食用油、機械油、シンナー、ガソリン、ドライクリーニング油が付着した衣類
自然発火する原因になります。
- ・ 皮革製品、漂白剤の付着した衣類、平干しや陰干しの絵表示があるもの
縮みや変色など、衣類が傷む原因になります。
- ・ 水滴が落ちるような洗濯物
火災・感電や故障の原因になります。



衣類を乾燥させる場合、衣類や衣類乾燥カバーはしっかりと固定してください。

ふとん乾燥機本体やふとん乾燥アタッチメントの上に落下すると故障の原因になります。



カバーを使って少量の衣類を乾燥する

※衣類乾燥カバーが必要です。(P5ページをご覧ください。)

乾燥の目安

〈衣類の種類・容量の例〉

ワイシャツ
(2枚)



トランクス
(3枚)



くつ下
(3足)



半袖肌着
(3枚)



ハンカチ
(3枚)



フェイスタオル
(3枚)



〈乾燥時間〉

(左図のセットで)
約120分*

(※洗濯機で十分脱水し、
室温約20℃、湿度約
60~70%のとき)

乾燥できない衣類については、14ページをご確認ください。

1 角ハンガーを用意する。

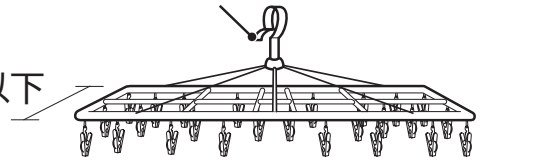
- 角ハンガー(右図参照/市販品)を用意します。

2 角ハンガーを安定した場所に掛ける。

- 不安定な場所に掛けないでください。(落下の原因になります)

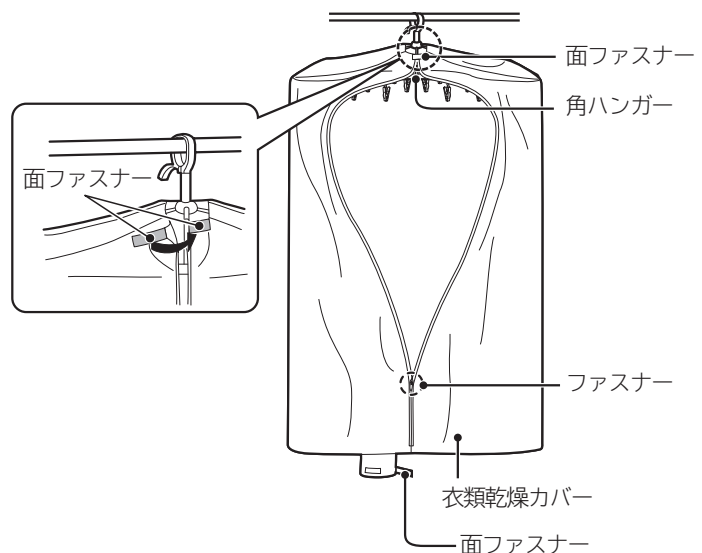
引っ掛け可能なフック付き

45cm以下



70cm以下

3 「衣類乾燥カバー」のファスナーを開いて角ハンガーにかぶせ、面ファスナーで留める。

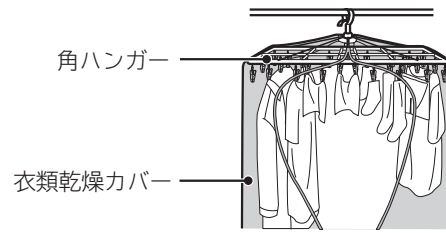


先に衣類を角ハンガーに掛けてから、衣類乾燥カバーをかぶせることもできます。手順3、4は、お好みに合わせてください。

カバーを使って少量の衣類を乾燥する(つづき)

4 脱水した衣類をハンガーにつるす。

- 衣類はしっかりしわをのばして、適度な間隔をあけてつるします。
- 丈の短い衣類はハンガーの中央に、丈の長い衣類はハンガーの両端につるします。

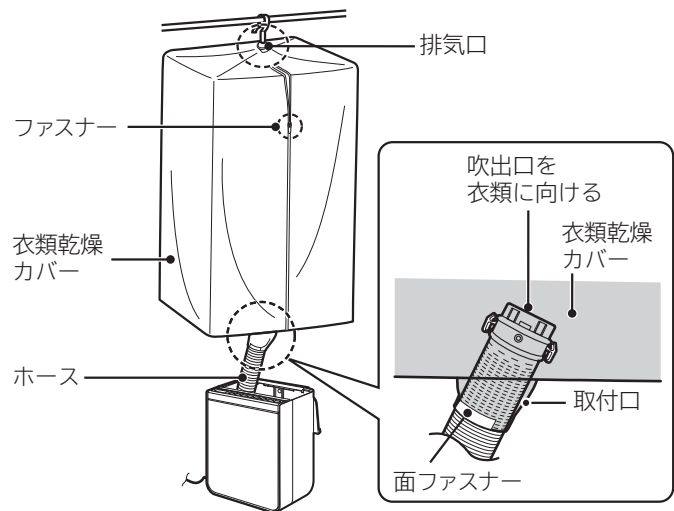


5 ファスナーを閉める。

- 上までしっかり閉めてください。

6 本体のふたを開き、ホースを収納部から取り出す。ホースをのばし、ホースの吹出口を取付口へ差し込み、面ファスナーでしっかり固定する。

- ホースは衣類に向け、長さを調節してください。
- 排気口をふさがらないでください。また、ホースは取付口より奥までしっかり差し込み、接続部がねじれないようにしてください。

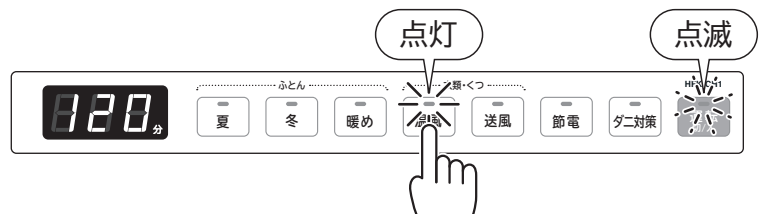


7 電源プラグをコンセントに差し込み、「温風」または「節電」コースを選択する。

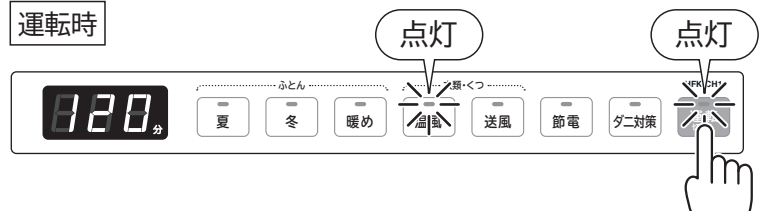
- 温風コースは約120分間、節電コースは約150分間に設定してください。
- 乾き具合は、気温や湿度、衣類の種類や素材、湿り具合により異なります。
- 冬場や室温が低いときなどは、乾燥時間が長くなります。
- 乾きが悪い場合、もう一度運転してください。
- 電源は交流100V・定格10A以上のコンセントを単独で使用してください。

他の器具と併用したり、延長コードを使用したりするとコンセント部が異常発熱して感電や火災の原因になります。

時間設定時 「温風コース」【衣類乾燥設定時】



運転時



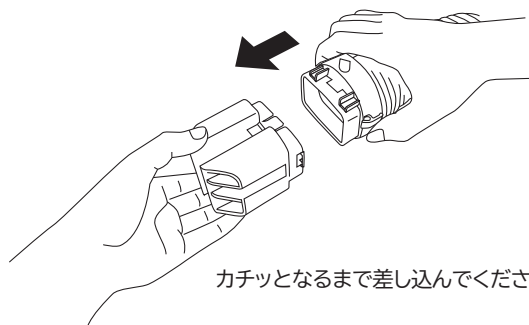
8 運転が終了したら、電源プラグを抜き、衣類を取り出す。

運転終了前約60秒間は送風で仕上げ運転をおこないます。

- 衣類乾燥カバーは、たたんでポーチに収納してください。

くつを乾燥する

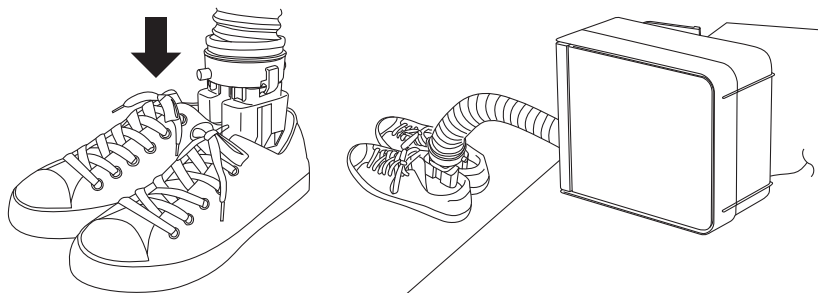
1 ふたを開き、ホースを収納部から取り出す。



2 ホースを伸ばし、付属の「くつ乾燥アタッチメント」をホースの先端に接続する。

3 「くつ乾燥アタッチメント」を左右のくつにしっかりと差し込む。

- 温風が流れやすいようにホースの長さを調節してください。
- 本体を横置きすると便利です。

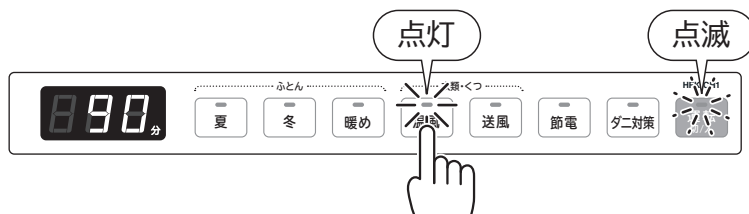


4 電源プラグをコンセントに差し込む。

- 電源は交流100V・定格10A以上のコンセントを単独で使用してください。

他の器具と併用したり、延長コードを使用したりするとコンセント部が異常発熱して感電や火災の原因になります。

時間設定時 「温風コース」【運動くつ乾燥設定時】



5 「温風」・「送風」・「節電」のいずれかのコースを選択する。

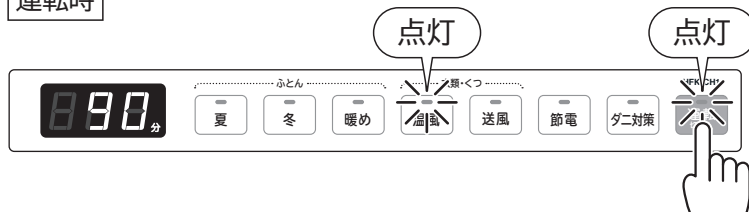
※「ふとん乾燥アタッチメント」に付着している設定時間早見表を確認してください。

(※6ページにも記載があります。)

※ぬれたくつや丸洗いしたくつは、あらかじめ布で水気を吸い取っておくと、乾燥時間が短くなります。

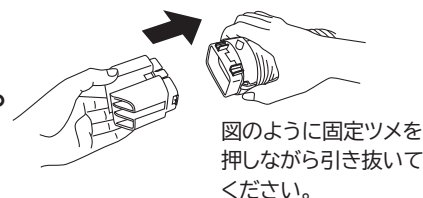
※皮くつは「送風」で乾燥してください。

運転時



6 運転が終了したら電源プラグを抜き、「くつ乾燥アタッチメント」をはずしホースを収納する。

運転終了前約60秒間は送風で仕上げ運転をおこないます。



フィルターのはたらき

アレルキャッチャーフィルター

ダニの死がいや花粉などのアレル物質を吸着して分解します。

試験機関：一般財団法人 日本食品分析センター

試験方法：各精製アレル物質の除去率を、ELISAキットを用いた測定法で確認

試験結果：アレル物質除去率 スギの花粉：平均99%以上 ダニの死がい：平均82%

お手入れのしかた

- ①お手入れ前に必ず電源プラグをコンセントから抜く。
- ②本体を冷まして(約30分)から行なう。

本体のお手入れ

水・または中性洗剤を含ませた布で汚れを落とし、乾いたやわらかい布でふきます。
化学ぞうきんをご使用の際は、その注意書きにしたがってください。

アレルキャッチャーフィルターのお手入れ(2週間に1回程度を目安に)

ほこりが付いたまま使用すると、乾燥しにくくなったり、保護機能がはたらいたりします。

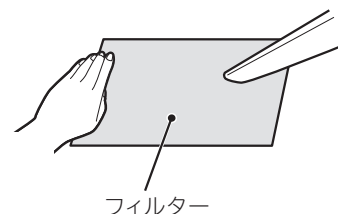
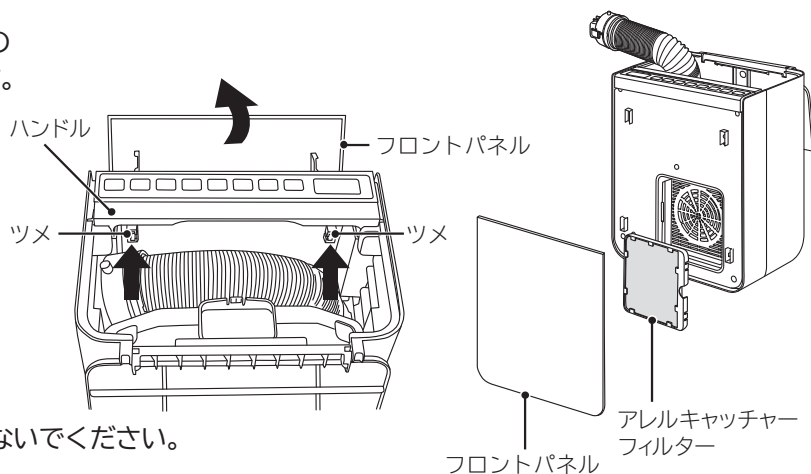
- ①本体ふたを開け、収納部内側からフロントパネルのツメ(2ヶ所)を押し出し、フロントパネルをはずす。
- ②アレルキャッチャーフィルターをはずす。
- ③床にフィルターを置き、手で押えながら掃除機のすき間用吸口でアレルキャッチャーフィルターのホコリを吸い取る。
- ④アレルキャッチャーフィルターをツメ部9ヶ所に合わせて取付ける。
- ⑤フロントパネルを元通りに本体に取り付ける。

●アレルキャッチャーフィルターの水洗いは絶対にしないでください。

●アレルキャッチャーフィルターに無理な力を加えないでください。

●アレルキャッチャーフィルターは消耗品です。

ほこりが多量に付着し、ホコリを吸い取っても落ちないときや、汚れたり、破損したときは、新しい部品をお買い上げの販売店で求めの上、取り付けてください。



アレルキャッチャーフィルター 部品番号 HFK-V300 001 希望小売価格 300円(税別)

(価格は2018年10月現在)

ふとん乾燥アタッチメント・くつ乾燥アタッチメントのお手入れ

乾いたやわらかい布で軽く拭いてください。

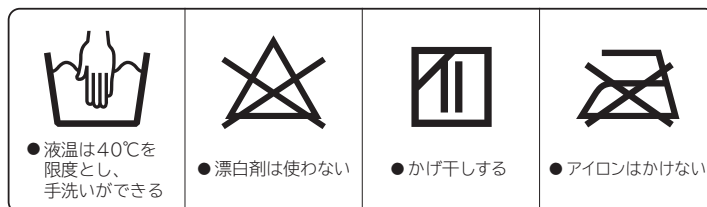
※汚れがひどい場合は、ぬるま湯でうすめた台所用中性洗剤(食器用)を布にふくませ、固くしぼって拭いてください。

※強く拭くと送風口が破損するおそれがあります。

シンナー・ベンジンなどの揮発性の溶剤は使用しないでください。本体を傷める可能性があります。

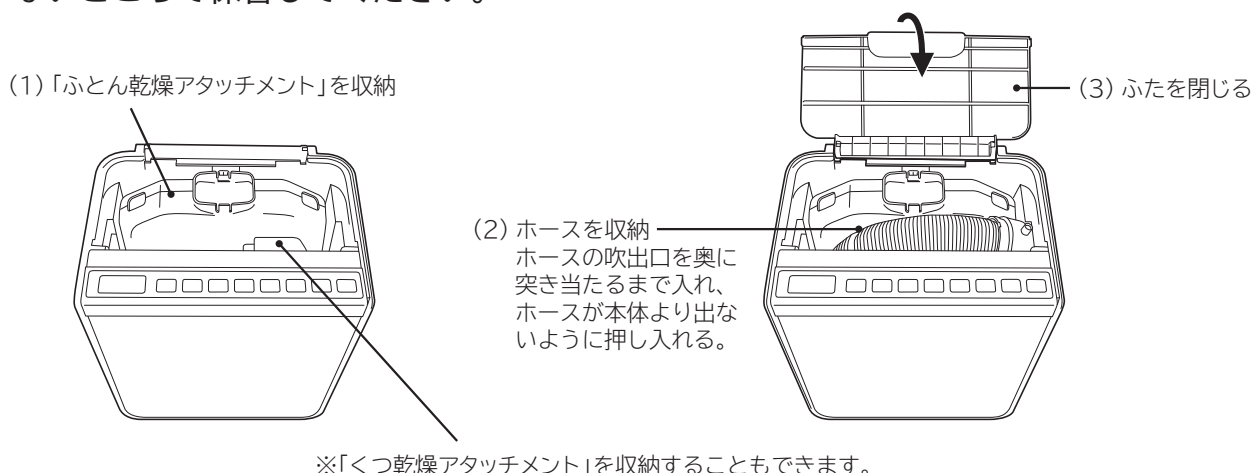
別売品「衣類乾燥カバー」のお手入れ(半年に1回程度を目安に)

- ①中性洗剤の入ったぬるま湯で軽く押し洗いする。
- ②洗った後はよくすすぎ、ソフト洗剤仕上げをし、(静電気防止のため)かけ干しをする。
- 洗濯機で洗ったり、アイロンをかけたりしないでください。



保管のしかた(長期使用しない場合)

付属品、ホースを収納し、取扱説明書とともに、お買い上げ時の箱に納めて、湿気の少ないところで保管してください。



保護機能のはたらき

異常があった場合、保護機能がはたらいて時間表示ディスプレイに次のようなエラー表示を出して運転を中止します。

時間表示ディスプレイ	処 置
「C01」	<p>次の可能性が考えられます。</p> <ul style="list-style-type: none"> ●本体にふとんなどを掛けたとき ●ホースの先をふさいだとき ●フィルターが目詰まりしたとき ●衣類乾燥カバーが正しく広げて使用されていないとき <p>直しかた</p> <ol style="list-style-type: none"> ①電源プラグをコンセントから抜く ②正しい使用状態に直して約10分待つ ③電源プラグをコンセントに差し込み、コースを設定し直し、「運転切/入」ボタンを押す

- 電源プラグを抜き、再度電源を入れ直しても何度も繰り返しエラーが表示される場合や、上記以外のC**エラー、H01、H02エラーが表示された場合は、故障と考えられます。お買い上げの販売店またはご相談窓口(☎21ページ)にお問い合わせください。

故障かな?と思ったら

下記の事をお確かめになり、それでも調子が悪いときはただちにご使用を中止し、お買い上げの販売店またはご相談窓口(☎P21)にお問い合わせください。

症状	点検するところ	処置
運転しない	<ul style="list-style-type: none"> ●電源プラグが確実にコンセントに差し込まれていますか? ●コース選択し、「運転切/入」ボタンを押しましたか? ●時間表示ディスプレイに「C01」の表示が出ていませんか? 	<ul style="list-style-type: none"> ●電源プラグをコンセントに差し込む。 ●「操作方法」(7ページ)参照。 ●温度過昇防止用サーミスタが働いていることが考えられます。電源プラグを抜いて正しい使用状態に直し、しばらく(約10分)してから再び電源を入れる。
乾燥しない 暖まりが悪い	<ul style="list-style-type: none"> ●温風が出ていますか? ●乾燥時間を短く設定していませんか? ●フィルターが汚れていませんか? ●別売品「衣類乾燥カバー」をお使いの場合、衣類乾燥カバーの接続口から空気がもれていませんか? ●ふとんを多く重ねていませんか? 	<ul style="list-style-type: none"> ●「設定時間の目安」(6ページ)参照。 ●「お手入れのしかた」(18ページ)参照。 ●ファスナーや面ファスナーを閉じなおしてください。(ファスナーのもち手はねかせて固定してください) ●「ふとん乾燥・ふとん暖め・ダニ対策のポイント」(11ページ)参照。
温風にならない	<ul style="list-style-type: none"> ●「夏コース」もしくは「送風コース」を選択していませんか? 	<ul style="list-style-type: none"> ●「操作方法」(7ページ)参照。

仕様

特定地域(高地、極寒地など)では、所定の性能が確保できないことがあります。

この製品は日本国内家庭用です。電源電圧や電源周波数の異なる海外では使用できません。またアフターサービスもできません。

定 格 電 圧	AC100V 50/60Hz
消 費 電 力	最大680W
タ イ マ ー	最長150分(マイコン式)
電 源 コ ー ド	長さ:約1.9m
ホ ー ス 長 さ	約90cm(本体高さ含む)
安 全 装 置	温度過昇防止用サーミスタ、温度ヒューズ
本 体 寸 法	幅28.3×奥行20.6×高さ33.8cm
本 体 質 量	約4.0kg
吸 気 フ ィ ル タ ー	アレルキャッチャーフィルター
付 属 品	ふとん乾燥アタッチメント 幅24.0×長さ30.5×高さ5.3cm くつ乾燥アタッチメント 幅7.5×長さ7.0×高さ8.0cm ふとん乾燥アタッチメントホルダー 幅11.3×長さ13.8×高さ2.2cm

保証とアフターサービス (必ずお読みください)

アフターサービス等について、おわかりにならないときは、お買い上げの販売店またはご相談窓口 (P21) にお問い合わせください。

① 保証書 <small>(裏表紙についています。)</small>	保証書は、必ず「お買い上げ日・販売店名」などの記入をお確かめのうえ、販売店から受け取っていただき、内容をよくお読みのと、大切に保管してください。 <div style="border: 1px dashed black; padding: 2px; display: inline-block;">保証期間はお買い上げの日から1年です。</div>	
② 修理を依頼される ときは 「持込修理」	保証期間中は	修理に際しましては保証書をご提示ください。保証書の規定に従って修理させていただきます。なお、修理内容によっては商品交換にて対応させていただきます。
	保証期間が 過ぎているときは	修理して使用できる場合には、ご希望により有料で修理させていただきます。なお、修理内容によっては、有料にて商品交換で対応させていただきます。
③ 補修用性能部品の 保有期間	ふとん乾燥機の補修用性能部品を製造打ち切り後6年間保有しています。 ●補修用性能部品とは、その商品の機能を維持するために必要な部品です。	
④ ご転居される ときは	ご転居によりお買い上げの販売店のアフターサービスを受けられなくなる場合は、前もって販売店にご相談ください。ご転居先での日立の家電品取扱店を紹介させていただきます。	
⑤ 修理料金の しくみ	修理料金＝技術料＋部品代などで構成されています。	
	技術料	診断、部品交換、調整、修理完了時の点検などの作業にかかる費用です。技術者の人件費、技術教育費、測定機器などの設備費、一般管理費などが含まれます。
	部品代	修理に使用した部品代金です。その他修理に付帯する部材などを含む場合もあります。

ご相談窓口

家電品についてのご相談や修理はお買い上げの販売店へ

なお、転居されたり、贈物でいただいたものの修理などで、ご不明な点は下記窓口にご相談ください。

修理に関するご相談窓口	
TEL	0120-3121-68
携帯電話・PHSから	0570-0031-68 (有料)
FAX	0120-3121-87
<small>(受付時間)9:00～19:00(月～土)、9:00～17:30(日・祝日)</small>	

商品情報やお取り扱いについてのご相談窓口	
TEL	0120-8802-28
<small>携帯電話、PHSからもご利用できます。</small>	
FAX	0120-3121-34
<small>(受付時間)9:00～17:30(月～土)、9:00～17:00(日・祝日) 年末年始は、休ませていただきます。</small>	

- 「持込修理」および「部品購入」については、上記窓口にて各地区のサービスセンターをご紹介します。
- ご相談、ご依頼いただいた内容によっては弊社のグループ会社や協力会社に個人情報を提供し対応させていただくことがあります。
- 修理をご依頼いただいたお客様へ、アフターサービスに関するアンケートハガキを送付させていただきます。
- 保証期間中の修理依頼時は、保証書をご提示ください。
- 上記窓口の内容は、予告なく変更させていただく場合がございます。

愛情点検



長年ご使用のふとん乾燥機の点検を!

- ふとん乾燥機の補修用性能部品の保有期間は、製造打ち切り後6年間です。

ご使用の際、このような症状はありませんか?

- スイッチを入れても、ときどき運転しないときがある。
- 電源コードを動かすと通電したりしなかったりする。
- 運転中に異常な音や振動がある。
- 本体が変形していたり、異常に熱い。
- 焦げ臭いにおいがする。
- その他の異常や故障がある。

ご使用中 止

このような症状のときは、故障や事故防止のため、電源を切り、コンセントから電源プラグを抜いて、必ず販売店に点検・修理をご相談ください。

本書および本機の使用により生じた損失、逸失利益または第三者からのいかなる請求についても当社では一切その責任を負いかねますので、あらかじめご了承ください。改良のため、仕様の一部を予告なく変更することがあります。また商品の色調は、印刷のため異なる場合もあります。あらかじめご了承ください。

日立コンシューマ・マーケティング株式会社 リビングサプライ社

〒105-8413 東京都港区西新橋2-15-12

日立ふとん乾燥機保証書 持込修理

保証期間内に取扱説明書、本体ラベル等の注意書きにしたがって正常な使用状態で使用していて故障した場合には、本書記載内容にもとづきお買い上げの販売店が無料修理いたします。

お買い上げの日から下記の期間内に故障した場合は、商品と本書をお持ちいただき、お買い上げの販売店に修理をご依頼ください。

なお、商品をお買い上げの販売店(修理申出先)やメーカーへ送付した場合の送料等はお客様の負担となります。お客様にご記入いただいた保証書の写しは、保証期間内のサービス活動及びその後の安全点検活動のために記載内容を利用させて頂く場合がございますので、ご了承ください。

型式	HFK-CH1	※お買い上げ日		保証期間
		年	月	日
※お客様	ご住所	〒	-	様
	ご芳名			
※販売店	住所	〒	-	
	店名			TEL

※印欄に記入のない場合は無効となりますので必ずご確認ください。

- 保証期間内でも次のような場合には有料修理となります。
 - (イ) 使用上の誤り、または改造や不当な修理による故障または損傷。
 - (ロ) お買い上げ後の落下、引っ越し、輸送等による故障または損傷。
 - (ハ) 火災、地震、風水害、落雷、その他天災地変、塩害、公害、ガス害(硫化ガスなど)や異常電圧、指定外の使用電源(電圧、周波数)による故障及び損傷。
 - (ニ) 一般家庭用以外《例えば業務用等への長時間使用及び車両(車載用を除く)、船舶への搭載》に使用された場合の故障及び損傷。
 - (ホ) 業務用に使用されて生じた故障または損傷。
 - (ヘ) 本書のご提示がない場合。
 - (ト) 本書に型式、お買い上げ年月日、お客様名、販売店名の記入のない場合、あるいは字句を書き換えられた場合。
- この商品について出張修理をご希望の場合には、出張に要する実費を申し受けます。
 - ご転居の場合は事前にお買い上げの販売店にご相談ください。
 - 贈答品等で本書に記入してあるお買い上げの販売店に修理をご依頼になれない場合には、ご相談窓口(☎ 21ページ)にご相談ください。
 - 本書は再発行いたしませんので紛失しないよう大切に保存してください。
 - 本書は日本国内においてのみ有効です。
Effective only in Japan.

- この保証書は本書に明示した期間、条件のもとにおいて無料修理をお約束するものです。この保証書によって保証書を発行している者(保証責任者)、及びそれ以外の事業者に対するお客様の法律上の権利を制限するものではありません。保証期間経過後の修理についてご不明の場合は、お買い上げの販売店またはご相談窓口(☎ 21ページ)にお問合わせください。
- 保証期間経過後の修理や補修用性能部品の保有期間については取扱説明書の「保証とアフターサービス」(☎ 21ページ)をご覧ください。

修理メモ

◎日立コンシューマ・マーケティング株式会社 リビングサプライ社

〒105-8413 東京都港区西新橋2-15-12

電話 03(3502) 2111