

取扱説明書

日立リビングサプライ

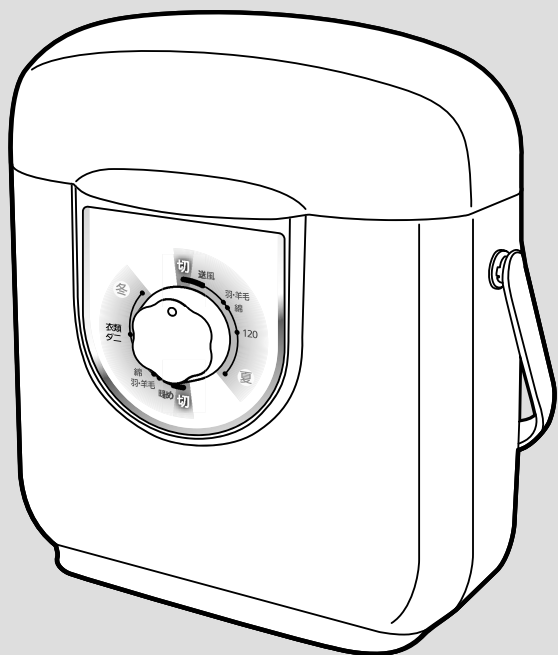
(保証書付) 保証書はこの取扱説明書の裏表紙についておりますので、お買い上げの販売店の記入をお受けください。

ふとん乾燥機

形式名 **HFK-PD2形** 家庭用

衣類乾燥カバー付き

アツとドライ



Hitachi Living Systemsは
日立リビングサプライの英文社名です。

- このふとん乾燥機は一般家庭用です。他の用途での使用はしないでください。思わぬ事故の原因となります。
- 地震・火災など緊急時には直ちに電源プラグを抜き、ご使用を中止してください。
- この商品は、海外ではご使用になれません。
For use in Japan only.

このたびは、ふとん乾燥機をお買い上げいただき、まことにありがとうございました。
この取扱説明書をよくお読みになり、正しくご使用ください。
なお、お読みになったあとは大切に保存し、必要なときお読みください。

もくじ

ページ

安全のため必ずお守りください	2
知っておいていただきたいこと	4
各部の名称とはたらき	5
ふとん(まくら)乾燥・ダニ退治のしかた	7
少量の衣類を乾燥する	10
お手入れのしかた	12
保管のしかた	13
故障かな?と思ったら	13
保証とアフターサービス	14
仕様	14
「ご相談窓口」	15

安全のため必ずお守りください

絵表示について

この取扱説明書および製品への表示では、製品を正しくお使いいただき、あなたや他の人々への危害や財産への損害を未然に防止するために、いろいろな絵表示を行っています。

その表示と意味は次のようになっています。内容をよく理解してから本文をお読みください。



警告

この表示は、誤った取扱をすると、使用者が死亡・重傷などの可能性が想定される内容を表示しています。



注意

この表示は、誤った取扱をすると、使用者が傷害を負う可能性や物的損害のみの発生が想定される内容を表示しています。



警告

- 改造しないでください。

修理技術者以外の方は分解したり修理しないでください。

発火したり異常動作してけがをすることがあります。修理はお買い上げの販売店またはご相談窓口にご相談ください。



- 水につけたり、水をかけたりしないでください。

ショート、感電の恐れがあります。



- 子供だけで使わせたり、幼児の手の届くところで使わないでください。

やけど、感電、けがをすることがあります。



- 使用中や使用直後は高温ですので、人やペットなどがふとんの中に入らないようにしてください。

やけどの恐れがあります。



- 吸込口や吹出口をふさいだり、ヘアピンなどの異物を入れないでください。

感電したり異常過熱により発火することがあります。



- 電源コードや電源プラグが傷んだり、コンセントの差し込みがゆるいときは使用しないでください。

感電・ショート・発火の原因になります。



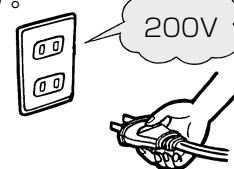
- 電源コードを傷付けたり、破損したり、加工したり、無理に曲げたり、引張ったり、ねじったり、たばねて通電したり、高温部に近づけたり、重いものを乗せたり、はさみ込んだりしないでください。

電源コードが破損し、火災・感電の原因となります。



- 交流100V以外では使用しないでください。

火災・感電の原因となります。



- 電源プラグは根元まで確実に差し込んでください。

感電や発熱による火災の原因になります。

※傷んだプラグ・ゆるんだコンセントは使わないでください。



- 電源プラグを抜き差しするときは、必ず運転を止めてからおこなってください。

プラグの刃やコンセントが傷み、火災の原因になります。



- 電源プラグのほこりなどは、定期的に取り除いてください

火災や感電の原因になります。

※電源プラグを抜き、乾いた布でふいてください。

※使用時以外は、電源プラグを抜いてください。



- 電源プラグをぬれた手で抜き差ししないでください。

感電の原因になります。



- お手入れの際には、必ずタイマーを「切」にして電源プラグをコンセントから抜いてください。

感電の原因になります。



絵表示の例



この記号は注意（危険・警告を含む）を促す内容があることを告げるものです。図の中に具体的な注意内容が描かれています。



この記号は禁止の行為であることを告げるものです。図の中や近傍に具体的な禁止内容が描かれています。

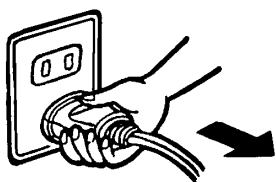


この記号は行為を強制したり指示する内容を告げるものです。図の中や近傍に具体的な指示内容が描かれています。

注意

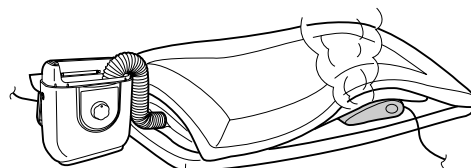
- 電源プラグを抜くときは、電源コードを持たずに必ず先端のプラグを持って引き抜いてください。

感電やショートして発火することがあります。



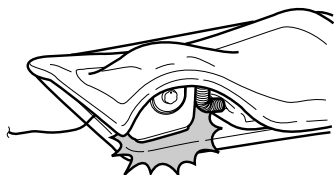
- 他の熱器具（電気毛布、あんか等）と併用しないでください。

火災の原因になります。



- 乾燥機本体をふとんの中に入れてください。

火災の原因になります。



- ふたを持って持ち運びしないでください。

ふたが外れ、破損や思わぬけがの原因になります。

- 使用しないときは電源プラグをコンセントから抜いてください。

差し込んだままにしておきますと、けが・やけど・絶縁劣化による感電・漏電火災の原因になります。



- 衣類乾燥カバーをストーブなどの高温になる機器の近くで使用しないでください。

火災の原因になります。

- お手入れは、本体を冷ましてから行ってください

やけどの原因になります。

※本体が冷めるまで約30分かかります。

- 下記の衣類は乾燥しないでください。

（食用油、機械油、シンナー、ガソリン、ドライクリーニング油が付着した衣類）

自然発火する原因になります。

（皮革製品、漂白剤の付着した衣類、平干しや陰干しの絵表示があるもの）

縮みや変色など、衣類が傷む原因になります。

（水滴が落ちるような洗濯物）

感電の原因になります。

安全のため必ずお守りください

お願い

- ふとん乾燥マットを使用しないでふとんを乾燥することや、他の用途でのご使用はしないでください。

思わぬ事故の原因となります。

- 倒して使わないでください。

たてて使用しないと故障の原因になります。

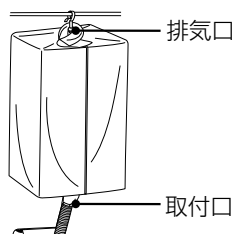
- ふとん乾燥中、ふとんの上に乗ったり、折りたたんで使用しないでください。

- ふとん乾燥マットや、衣類乾燥カバーを折りたたんだり、ねじったりして使用しないでください。



温風の通路や吹出し穴がふさがれてしまい故障の原因になります。

- 衣類乾燥カバーの排気口や取付口をタオルや衣類などでふさがらないでください。



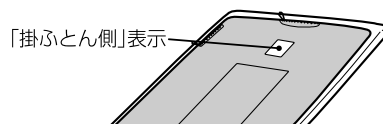
- ホースを収納部に入れたまま使用しないでください。
- 使用中はふたを閉じて使用しないでください。

故障や破損の原因になります。

- 地震・火災など緊急時や異常時には、直ちに電源プラグを抜き、ご使用を中止してください。

- ふとん乾燥マットは「掛ふとん側」表示を掛ふとん側にしてください。

反対側になると、ふとんのふくらみや乾燥が悪くなったり、羽毛ふとんをいためる場合があります。



- ふたに無理な力を加えないでください。

破損の原因になります。

- ふたを閉める時、指等を挟まないよう注意してください。

けがをすることがあります。

知っておいていただきたいこと

ハンドル、ふたの取り付けかた

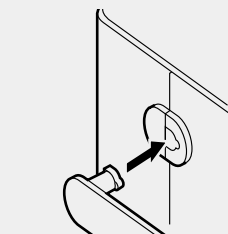
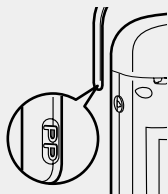
ハンドルおよびふたは無理な力を加えると、外れることがあります。

外れたときは、下記のようにして取り付けてください。

- 無理な取り付け、取り外しはしないでください。破損の原因になります。
- ハンドルやふたを取り付けるときは、指等をはさまないように注意してください。

■ハンドル

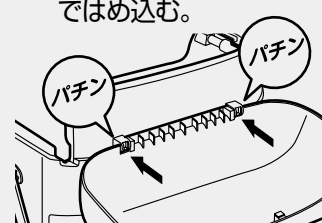
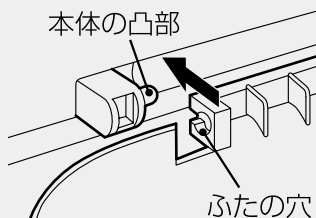
- ① 本体の背面を手前にしてハンドルの「P.P」の文字を左側にする。
- ② ハンドルを水平にし、取り付ける。



- ③ ハンドルを背面側に何度か動かし、外れないことを確認する。

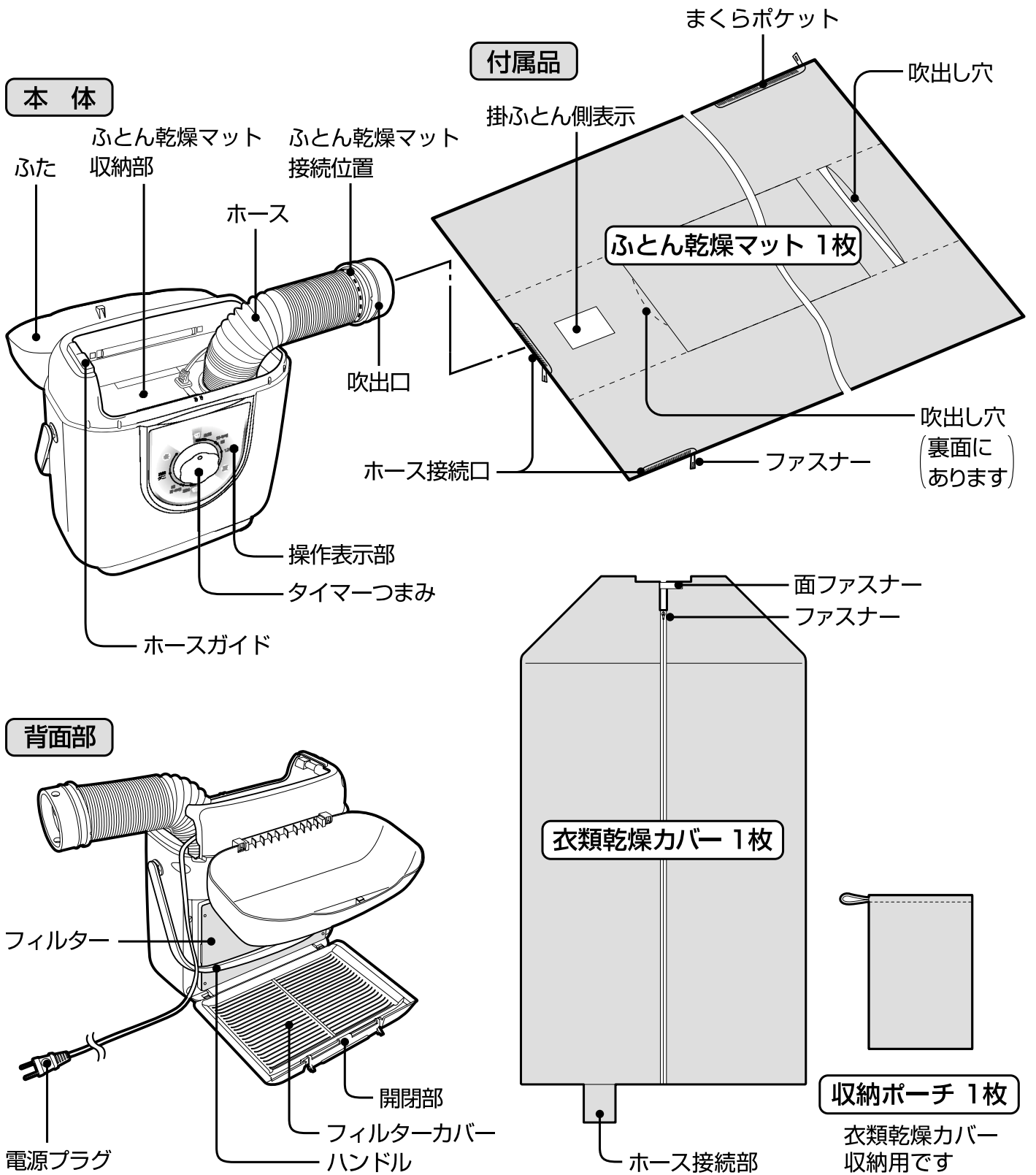
■ふた

- ① ふたの穴を本体背面の凸部に軽く入れる。
- ② 反対側の穴にも入れ、「パチン」と音がするまではめ込む。



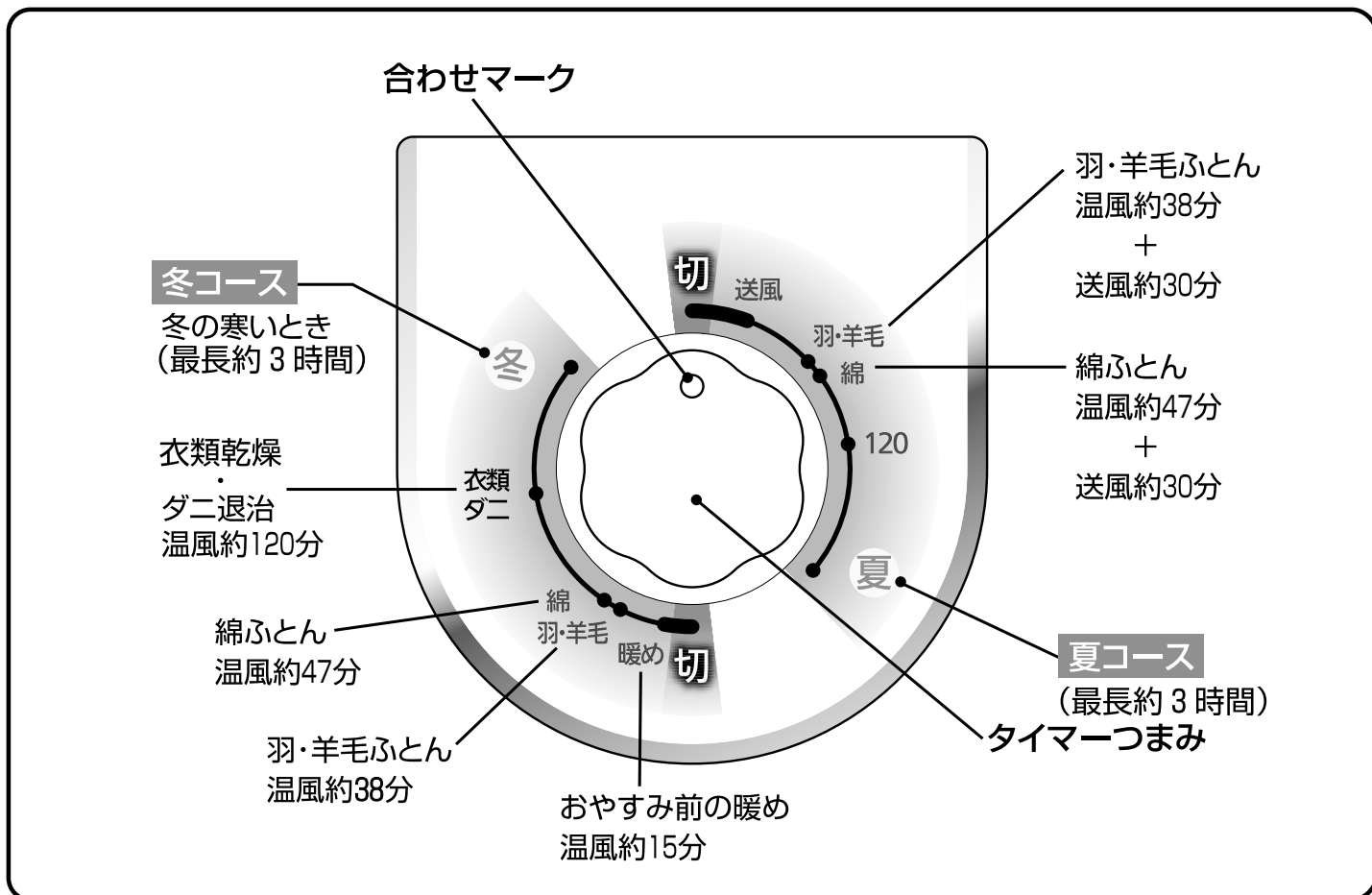
- ③ ふたを何度か動かし、外れないことを確認する。

各部の名称とはたらき



ふとん乾燥マットや、衣類乾燥カバーは、使い始めの時、臭いが出る場合がありますが、ご使用に伴いなくなります。

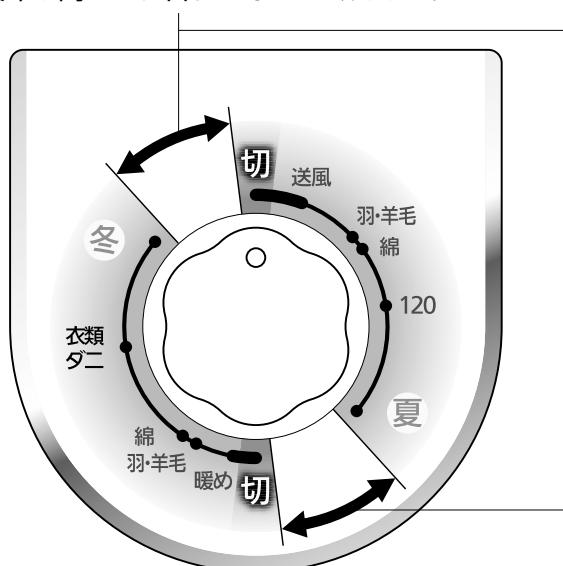
各部の名称とはたらき



タイマーを合わせるときのご注意

(タイマーの特性上、正常に動作しない場合があります。)

- タイマーは、一度「切」に戻し、時計方向に回して合わせてください。
- 「綿」ふとんより短い時間で使う時は、冬コースは「衣類」・「ダニ」、夏コースは「120」の位置まで時計方向に回し、戻しながら合わせてください。
- 下記の矢印の間では、合わせないでください。



冬コース

運転終了まで暖かい風がでます

- ふとんの乾燥・衣類の乾燥・ダニ退治のとき。
- 冬季暖かくやすむためふとんを暖めるとき。

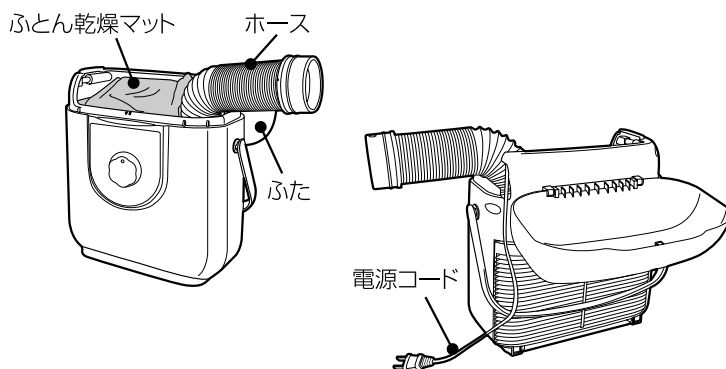
夏コース

最後の約30分間が自動的に送風になります。

- ふとんの乾燥のとき。
- ふとん乾燥後、ふとんの熱気を取り除くとき。
- 夏季、乾燥したふとんをさらに冷めたいときは、送風にセットすれば風だけが出ます。

ふとん(まくら)乾燥・ダニ退治 のしかた

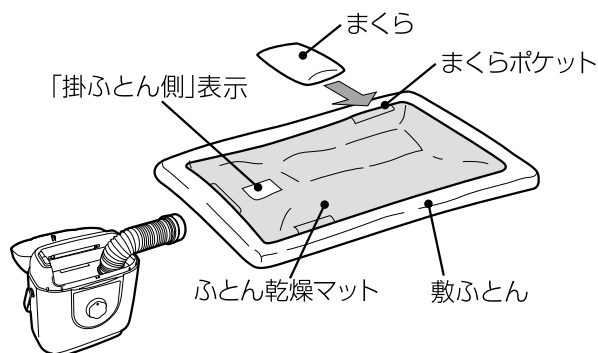
- 1** ふたを開き、ふとん乾燥マット、ホース、電源コードを収納部から取り出す



- 2** ふとん乾燥マットを敷ふとんの上に広げる

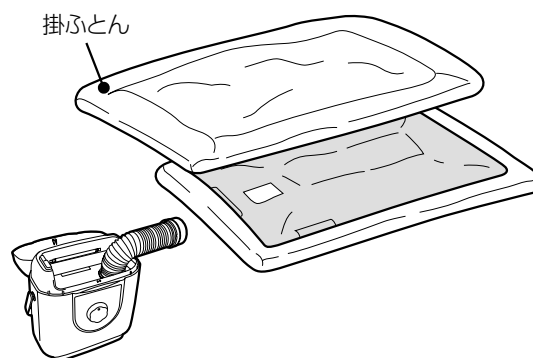
- 「掛ふとん側」表示を上にしてください。

まくらとふとんを一緒に乾燥する場合
ふとん乾燥マットを敷ふとんの上に広げた後、まくらをまくらポケットから入れてください。



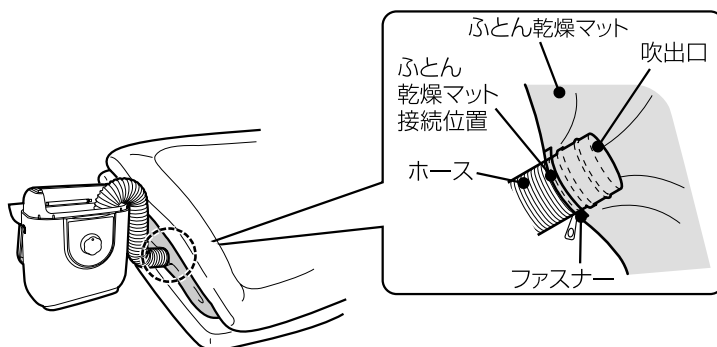
- 3** ふとん乾燥マットがはみださないよう掛ふとんをかぶせる

- ホース部にはかぶせないでください。



- 4** ふとん乾燥マットにホースを接続し、ファスナーを閉じる

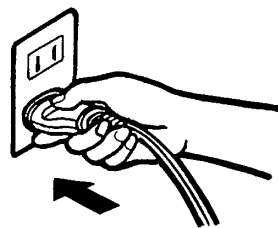
- まくらポケットと他方のファスナーが閉じていることを確認する。
- まくらポケットにホースを接続しないでください。



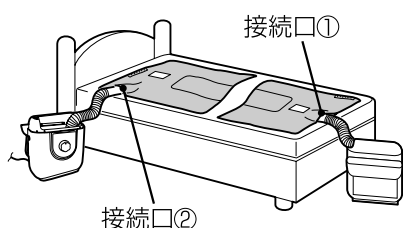
ふとん(まくら)乾燥・ダニ退治 のしかた(つづき)

5 電源プラグをコンセントに差し込む

- 適正配線された100V・10A以上のコンセントに差し込んでください。



■ベッド乾燥時はベッドの配置に合わせ接続口を選べます。



確認のお願い

ふとん乾燥マットが折れ曲がり、吹出口がふさがれていると故障の原因となりますので、ふとん乾燥マットを矢印の方向に引いて正しくセットしなおしてください。



6 タイマーつまみをセットする

■ふとん乾燥

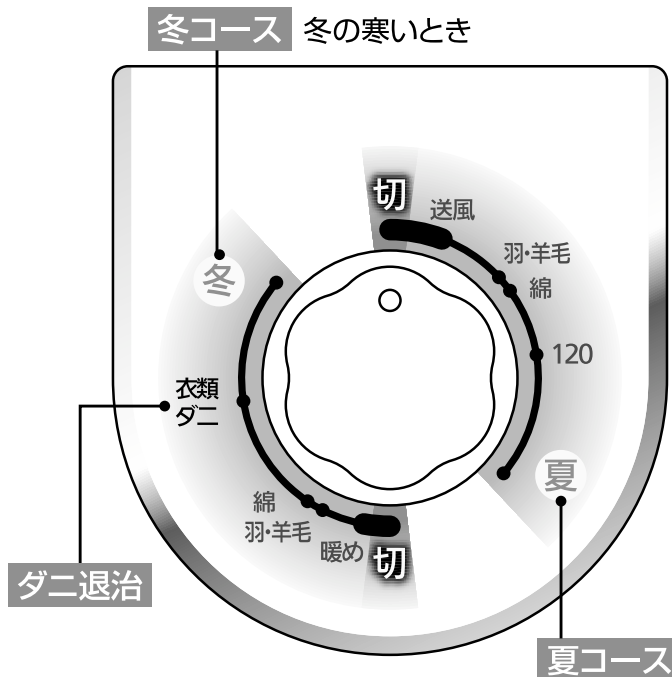
ふとんの種類を確認し「冬コース」か「夏コース」のご希望の標準乾燥位置にタイマーつまみの合わせマークを合わせます。

- 冬季で特に室温が低いときは、30分程度長めにセットしてください。

■ダニ退治

「ダニ」にタイマーつまみの合わせマークを合わせます。

- 念入りなダニ退治をするには、敷ふとんも掛ふとんも裏返して更に約1時間運転してください。



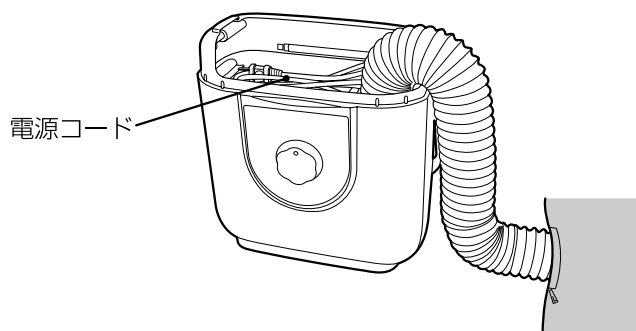
■「綿」ふとんより短い時間で使う時は、冬コースは「衣類」・「ダニ」、夏コースは「120」の位置まで時計方向に回し、戻しながら合わせてください。

- タイマーの時間は50Hz地域と60Hz地域で異なりますので、右表を目安に運転時間を設定してください。

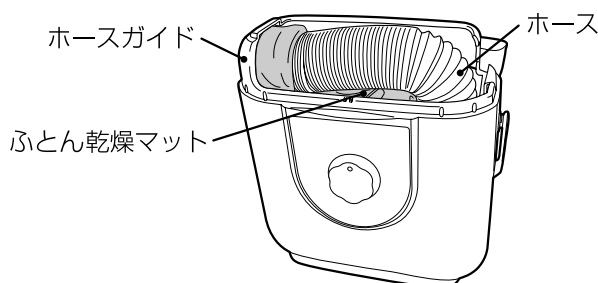
目盛	50Hz地域	60Hz地域
120	約130分	約110分

7 タイマーつまみが「切」になったら電源プラグを抜き、ふとん乾燥マット、ホースを収納する

①電源コードを束ねてふとん乾燥マット収納部に収納する。



②ふとん乾燥マットはホースに取り付けたまま、小さく折りたたんで（または丸めたまま）ホースの下にしてホースガイドにつきあたるまで入れ引っ掛ける。



ふとん乾燥・ダニ退治のポイント

- 重いふとんやふくらみが少ないときなどは、ふとん乾燥マットが十分ふくらんでからふとんをかけてください。
- ふとんのあたためは、10～15分をめやすに運転を停止してください。
- 室温が低いとき（約10℃前後）にダニ退治を行うときは、温風温度が低めになりますので、ふとんの上に毛布をかけると効果的です。
- 大きいふとんなどでふとん乾燥マットが当たらない端の部分等は、温度が上がりやすくダニが逃げ出したりして十分にダニ退治できないことがあります。
ふとん乾燥マットをずらして、繰り返しふとん乾燥を行うようにしてください。
- 終了後は、死滅したダニやほこりなどを取り除くため、ふとんやふとん乾燥マットを掃除機でよく掃除してください。（ふとん掃除は掃除機の「ふとん用吸口」の利用をおすすめします。）

少量の衣類を乾燥する

乾燥のめやす

〈衣類の種類(例)〉

ワイシャツ
(2枚)



トランクス
(3枚)



くつ下
(3足)



半袖肌着
(3枚)



ハンカチ
(3枚)



フェイスタオル
(3枚)



〈乾燥時間〉

(左図のセットで)
約120分*

(※脱水機で十分脱水し、
室温約20℃、湿度約
60~70%のとき)

〈乾燥できない衣類〉

皮革製品、漂白剤の付着した衣類、
平干しや陰干しの絵表示のあるもの

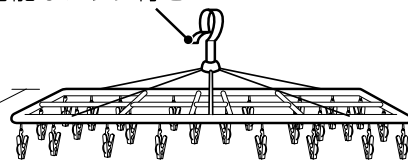
● 縮みや変色など、衣類が傷む原因になります。

1 角ハンガーを用意する

- 角ハンガー(右図参照/市販品)を用意します。

引っ掛け可能なフック付き

45cm以下

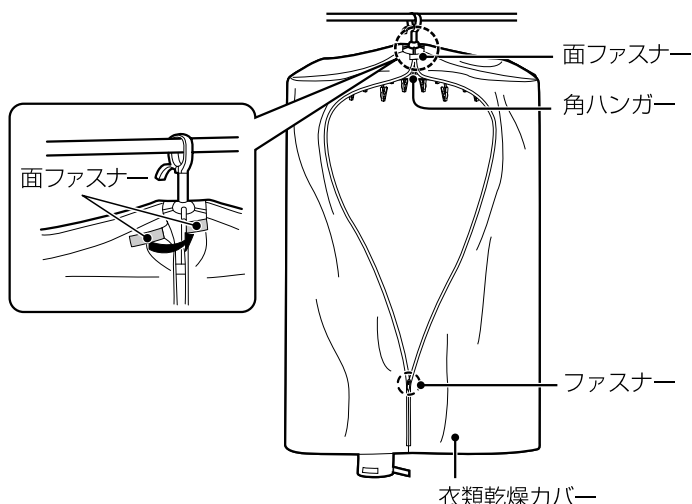


70cm以下

2 角ハンガーを安定した場所に掛ける

- 不安定な場所に掛けないでください。(落下の原因になります)

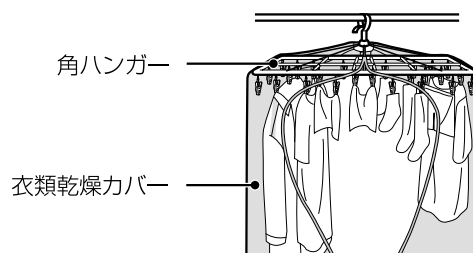
3 衣類乾燥カバーのファスナーを開いて角ハンガーにかぶせ、面ファスナーで留める



先に衣類を角ハンガーに掛けてから、衣類乾燥カバーをかぶせることもできます。
手順3、4は、お好みに合わせてください。

4 脱水した衣類をハンガーにつるす

- 衣類はしっかりしわをのばして、適度な間隔をあけてつるします。
- 丈の短い衣類はハンガーの中央に、丈の長い衣類はハンガーの両端につるします。

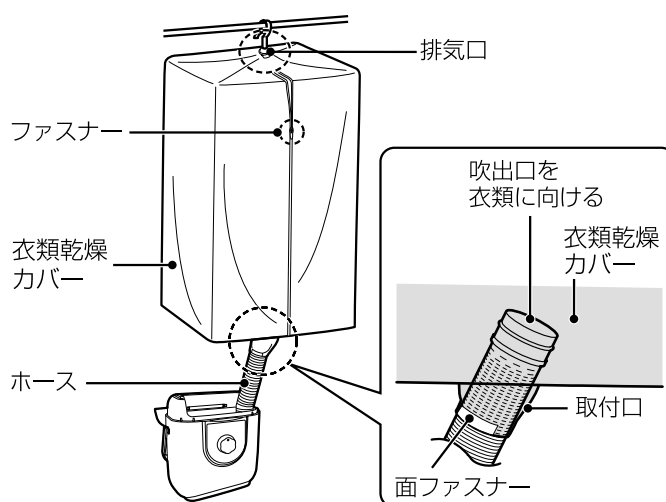


5 ファスナーを閉める

- 上までしっかり閉めてください。

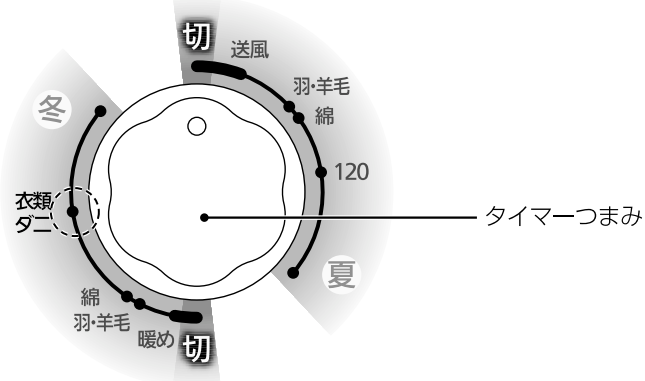
6 ホースは、いったん、全部のぼし、吹出口を取付口へ差し込み、面ファスナーでしっかり固定する

- のぼしたホースは、吹出口を衣類に向け、長さを調節してください。
- 排気口をふさいだりしないでください。また、ホースは取付口より奥までしっかり差し込み、接続部がねじれないようにしてください。



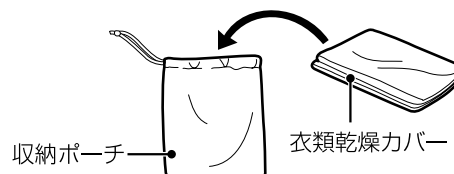
7 電源プラグを差し込み、運転つまみを冬コース「衣類」に合わせる

- 約120分間、温風運転をします。
- 乾き具合は、気温や湿度、衣類の種類や素材、湿り具合により異なります。
- 冬場や室温が低いときなどは、乾燥時間が長くなります。
- 乾きが悪い場合、もう一度運転してください。



8 使い終わったら、電源プラグを抜き、衣類を取り出す

- 衣類乾燥カバーは、たたんで収納ポーチに入れ、保管してください。



お手入れのしかた

- ①お手入れの前に必ずタイマーを「切」にして、電源プラグをコンセントから抜く。
- ②本体を冷まして(約30分)から行う。

本体のお手入れ

水・または中性洗剤を含ませた布で汚れを落とし、乾いたやわらかい布でふきます。

化学ぞうきんをご使用の際は、その注意書きにしたがってください。

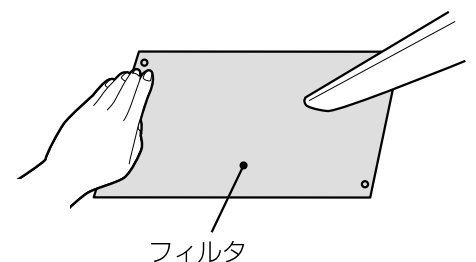
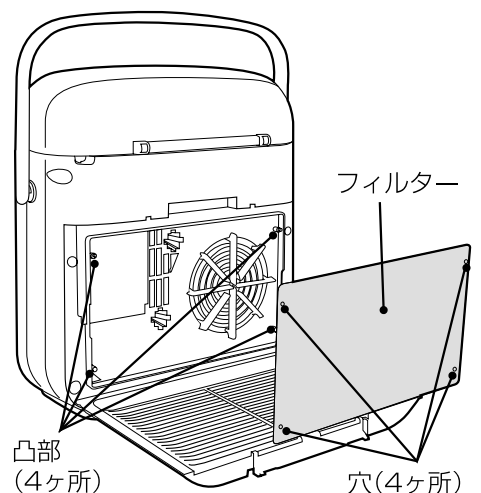


フィルターのお手入れ(2週間に1回程度を目安に)

ほこりが付いたまま使用すると、乾燥しにくくなったり、安全装置が働いたりします。

- ①フィルターカバーを開く。
 - ②フィルターを外す。
 - ③床にフィルターを置き、手で押えながら掃除機のすき間用吸口などでフィルターのホコリを吸い取る。
 - ④フィルターを凸部に穴4ヶ所を合わせて取付け、元通り本体に取付ける。
- フィルターの水洗いは絶対にしないでください。
 - フィルターに無理な力を加えないでください。
 - フィルターは消耗部品です。

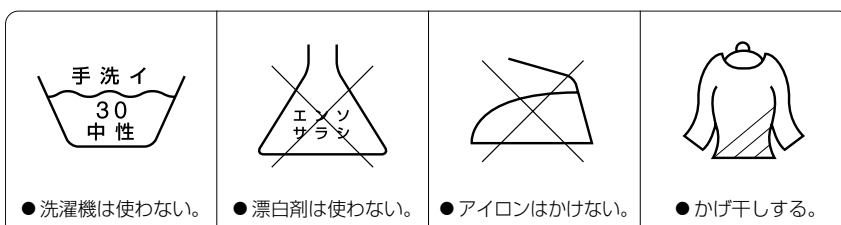
ほこりが多量に付着し、ホコリを吸い取っても落ちないときや、汚れたり、破損したときは、新しい部品をお買い上げの販売店でお求めの上、取り付けてください。



フィルター 部品番号 HFK-A1 001 300円(税別)

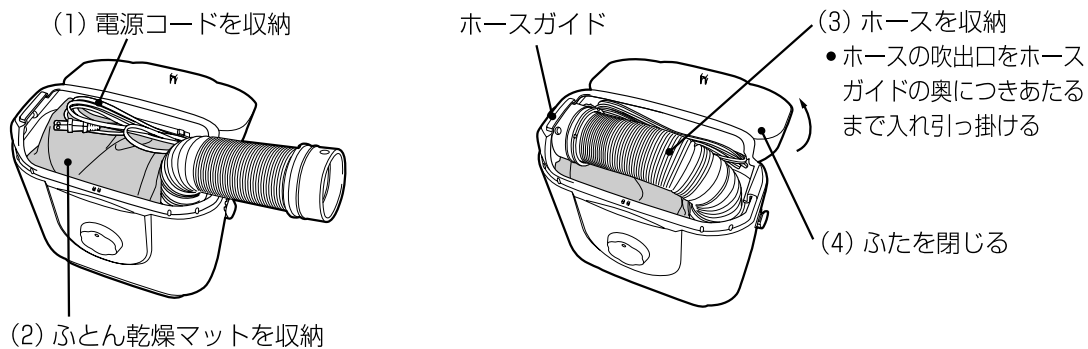
ふとん乾燥マット、衣類乾燥カバーのお手入れ(半年に1回程度を目安に)

- ①中性洗剤の入ったぬるま湯で軽く押し洗う。
 - ②洗った後はよくすすぎ、ソフト洗剤仕上げをし、(静電気防止のため)かげ干しをする。
- 洗濯機で洗ったり、アイロンをかけたりしないでください。



保管のしかた（長期使用しない場合）

- ① お手入れ、清掃をした後、乾燥マットの空気をよく抜いてたたむ。
- ② ホース、電源コード、ふとん乾燥マットを収納し、取扱説明書とともに、お買い上げ時の箱に納めて、湿気の少ないところに保管してください。



故障かな？と思ったら

故障かな？と思ってもよく調べてみると故障でない場合もあります。修理を依頼する前に、もう一度次の点をお調べください。

症状	点検するところ	処置
タイマーが正常に動作しない	タイマーは正しく合わせましたか。	6ページ「タイマーを合わせるときのご注意」をお読みいただき、正しく合わせてください。
運転しない	電源プラグが確実にコンセントに差し込まれていますか。	電源プラグをコンセントに差し込む。
	タイマーつまみは回しましたか。	タイマーつまみをセットする。
乾きが悪い ふとん乾燥マットのふくらみが悪い	ふとん乾燥マットや、衣類乾燥カバーの接続口から空気がもれていませんか。	ファスナーや面ファスナーを閉じなおしてください。(ファスナーの持ち手はねかせて固定してください)
	ふとん乾燥マットや、衣類乾燥カバーの取付口がねじれていたり、折りたたまれていませんか。	温度過昇防止用サーモスタットが働いていることが考えられます。
	吸込口、吹出口がふさがれていませんか。	電源プラグを抜いて正しい使用状態に直し、しばらく(5~10分)してから再び電源を入れる。
	本体にふとんがかかっていますか。	「フィルターのお手入れ」参照。
温風にならない	タイマーつまみの合わせマークが「送風」位置になっていませんか。	「タイマーつまみのセット」を行なう。

以上のことをお調べになり、それでも具合の悪いときは、ご自分で修理なさらないでお買い上げの販売店または「ご相談窓口」(15ページ)にご相談ください。

保証とアフターサービス (必ずお読みください)

■保証書 (裏表紙について)

保証書は、必ず「お買い上げ日・販売店名」などの記入をお確かめのうえ、販売店から受けとっていただき、内容をよくお読みのあと大切に保管してください。

- 保証期間はお買い上げの日から1年です。
(フィルターは除く)

■修理を依頼されるときは

持込修理

「故障かな?と思ったら」の項目を調べていただき、なお異常のあるときは、使用を中止し、お買い上げの販売店に修理をご依頼ください。

●保証期間中は

修理に際しましては、保証書をご提示ください。
保証書の規定に従って、販売店が修理させていただきます。

●保証期間が過ぎているときは

修理すれば使用できる場合には、ご希望により修理させていただきます。

■補修用性能部品の保有期間

当社はこのふとん乾燥機の補修用性能部品を、製造打切後6年間保有しています。

- 補修用性能部品とは、その商品の機能を維持するために必要な部品です。

■修理料金の仕組み

修理料金 = 技術料 + 部品代です。

技術料	故障した製品を正常に修復するための料金です。技術者の人件費、技術教育費、測定機器等設備費、一般管理費等が含まれています。
-----	--

部品代	修理に使用した部品代金です。その他修理に付帯する部材等を含む場合もあります。
-----	--

■ご不明な点や修理に関するご相談は

修理に関するご相談並びにご不明な点は、お買い上げの販売店または「ご相談窓口」(15ページ)にお問い合わせください。

仕 様

定 格 電 圧	AC100V 50/60Hz
消 費 電 力	680W
タ イ マ ー	電動式タイマー (最大3時間)
電 源 コ ー ド	長さ: 約1.9m
安 全 装 置	温度過昇防止用サーモスタット (65℃) 温度ヒューズ (227℃)
寸 法	本 体 (幅): 290mm × (奥行): 147mm × (高さ): 305mm
	ふとん乾燥マット 880mm × 1850mm
	衣類乾燥カバー 700mm × 450mm × 1100mm
本 体 質 量	約2.6kg (ふとん乾燥マット含む)
付 属 品	ふとん乾燥マット、衣類乾燥カバー、収納ポーチ

「ご相談窓口」

(家庭電気製品の表示に関する公正競争規約による表示)

家電品についてのご相談や修理はお買上げの販売店へ

なお、転居されたり、贈物でいただいたものの修理などで、ご不明な点は下記窓口にご相談ください。

修理などアフターサービスに関するご相談は
エコセンターへ

TEL 0120-3121-68

FAX 0120-3121-87

(受付時間)

9:00~19:00 (365日)

携帯電話、PHSからもご利用できます。

商品情報やお取り扱いについてのご相談は
お客様相談センターへ

TEL 0120-8802-28

FAX 03-3260-9739

(受付時間)9:00~17:30/携帯電話、PHSからもご利用できます。

土曜・日曜・祝日と年末年始・夏季休暇など弊社の休日は休ませていただきます。

- 「持込修理」および「部品購入」については、上記サービス窓口にて各地区のサービスセンターをご紹介させていただきます。
- お客様が弊社にお電話いただいた場合には、正確にご回答するために、通話内容を記録(録音など)させていただくことがあります。
- ご相談、ご依頼いただいた内容によっては弊社のグループ会社に個人情報を提供し対応させていただくことがあります。
- 修理をご依頼いただいたお客様へ、アフターサービスに関するアンケートハガキを送付させていただくことがあります。

愛情点検



長年ご使用のふとん乾燥機の点検を!

●ふとん乾燥機の補修用性能部品の保有期間は、製造打切後6年です。

ご使用の際
このようなことは
ありませんか?

- スイッチを入れても、ときどき運転しないことがある。
- コードを動かすと、通電したり、しなかったりする。
- 運転中に異常な音や振動がある。
- 本体ケースが変形していたり、異常に熱い。
- こげくさい臭いがする。
- その他の異常がある。

▶
お願い

故障や事故防止のため、スイッチを切りコンセントから電源プラグを抜き販売店にご連絡ください。点検・修理についての費用など詳しいことは販売店にご相談ください。

本書および本機の使用により生じた損失、逸失利益または第三者からのいかなる請求についても当社では一切その責任を負いかねますので、あらかじめご了承ください。改良のため、仕様の一部を予告なく変更することがあります。また商品の色調は、印刷のため異なる場合もあります。あらかじめご了承ください。

ふとん乾燥機保証書 持込修理

保証期間内に取扱説明書、本体ラベル等の注意書きにしたがって正常な使用状態で使用していて故障した場合には、本書記載内容にもとづきお買い上げの販売店が無料修理いたします。お買い上げの日から下記の期間内に故障した場合は、商品と本書をお持ちいただき、お買い上げの販売店に修理をご依頼ください。なお、商品をお買い上げの販売店（修理申出先）やメーカーへ送付した場合の送料等はお客様の負担となります。お客様にご記入いただいた保証書の写しは、保証期間内のサービス活動及びその後の安全点検活動のために記載内容を利用させて頂く場合がございますので、ご了承ください。

形名	HFK-PD2		※ お 買 い 上 げ 日		保 証 期 間
			平成	年	月
※お客様	ご住所	〒	様		
	ご芳名				
※販売店	住所		電話 ()		
	店名				

※印欄に記入のない場合は無効となりますから必ずご確認ください。

- 保証期間内でも次のような場合には有料修理となります。
 - (イ) 使用上の誤り、または改造や不当な修理による故障または損傷。
 - (ロ) お買い上げ後の落下、引っ越し、輸送等による故障または損傷。
 - (ハ) 火災、地震、水害、落雷、その他の天災地変、公害や異常電圧による故障または損傷。
 - (ニ) 車両、船舶にとう載して使用された場合に生じた故障または損傷。
 - (ホ) 業務用に使用されて生じた故障または損傷。
 - (ヘ) 本書のご提示がない場合。
 - (ト) 本書にお買い上げ年月日、お客様名、販売店名の記入のない場合、あるいは字句を書き換えられた場合。
- この商品について出張修理をご希望の場合には、出張に要する実費を申し受けます。
- ご転居の場合は事前にお買い上げの販売店にご相談ください。
- 贈答品等で本書に記入してあるお買い上げの販売店に修理をご依頼になれない場合には取扱説明書の15ページの「ご相談窓口」をご覧のうえ、ご相談ください。
- 本書は再発行いたしませんので紛失しないよう大切に保存してください。
- 本書は日本国内においてのみ有効です。Effective only in Japan.

- この保証書は本書に明示した期間、条件のもとにおいて無料修理をお約束するものです。したがってこの保証書によって保証書を発行している者(保証責任者)、及びそれ以外の事業者に対するお客様の法律上の権利を制限するものではありませんので、保証期間経過後の修理等についてご不明の場合は、お買い上げの販売店または取扱説明書の15ページの「ご相談窓口」にお問い合わせください。
- 保証期間経過後の修理、補修用性能部品の保有期間について詳しくは、取扱説明書をご覧ください。
- This warranty is valid only in Japan.

修理メモ

株式会社 日立リビングサプライ

〒162-0814 東京都新宿区新小川町6-29(アクロポリス東京)
TEL.03(3260)9611
FAX.03(3260)9739