

取扱説明書

(保証書付) 保証書はこの取扱説明書の裏表紙についておりますので、お買い上げの販売店の記入をお受けください。

日立リビングサプライ

家庭用

ふとん乾燥機

エッチエフケー エスディー 1
HFK-SD1

型式

エッチエフケー エスディー 2
HFK-SD2

衣類乾燥カバー付

アツとドライ



Hitachi Living Systemsは
日立リビングサプライの英文社名です。

- このふとん乾燥機は一般家庭用です。他の用途でのご使用はしないでください。思わぬ事故の原因となります。
- 地震・火災など緊急時には直ちに電源プラグを抜き、ご使用を中止してください。
- この商品は、海外ではご使用になれません。
For use in Japan only.

このたびは、ふとん乾燥機をお買い上げいただき、まことにありがとうございました。

この取扱説明書をよくお読みになり、正しくご使用ください。

なお、お読みになったあとは大切に保存し、必要なときお読みください。

もくじ

ページ

安全のため必ずお守りください	1
知っておいていただきたいこと	3
各部の名称	4
お使いになる前に	5
操作方法	6
運転を途中で中止したいとき	6
ふとん(まくら)乾燥・ダニ退治のしかた	7
フィルターのはたらき	9
少量の衣類を乾燥する	10
お手入れのしかた	12
保管のしかた	13
保護機能のはたらき	13
故障かな?と思ったら	13
仕様	14
保証とアフターサービス	14
「ご相談窓口」	裏表紙

安全のため必ずお守りください

絵表示について

この取扱説明書および製品への表示では、製品を正しくお使いいただき、あなたや他の人々への危害や財産への損害を未然に防止するために、いろいろな絵表示を行っています。

その表示と意味は次のようになっています。内容をよく理解してから本文をお読みください。



警告

この表示は、誤った取扱をすると、使用者が死亡・重傷などの可能性が想定される内容を表示しています。



注意

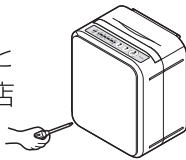
この表示は、誤った取扱をすると、使用者が傷害を負う可能性や物的損害のみの発生が想定される内容を表示しています。

警告

● 改造しないでください。

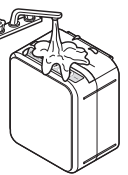
修理技術者以外の方は分解したり修理しないでください。

発火したり異常動作してけがをすることがあります。修理はお買い上げの販売店またはご相談窓口にご相談ください。



● 水につけたり、水をかけたりしないでください。

ショート、感電のおそれがあります。



● 子供だけで使わせたり、幼児の手の届くところで使わないでください。

やけど、感電、けがをすることがあります。



● 使用中や使用直後は高温ですので、人やペットなどがふとんの中に入らないようにしてください。

やけどのおそれがあります。



● 吸込口や吹出口をふさいだり、ヘアピンなどの異物を入れないでください。

感電したり異常過熱により発火することがあります。



● 電源コードや電源プラグが傷んだり、コンセントの差し込みがゆるいときは使用しないでください。

感電・ショート・発火の原因になります。



● 電源コードを傷付けたり、破損したり、加工したり、無理に曲げたり、引張ったり、ねじったり、たばねて通電したり、高温部に近づけたり、重いものを乗せたり、はさみ込んだりしないでください。

電源コードが破損し、火災・感電の原因となります。



● 電源は交流100V、定格10A以上のコンセントを単独で使用してください。

他の器具と併用したり、延長コードを使用したりするとコンセント部が異常発熱して感電や火災の原因になります。



● 電源プラグは根元まで確実に差し込んでください。

感電や発熱による火災の原因になります。

※傷んだプラグ・ゆるんだコンセントは使わないでください。



● 電源プラグを抜き差しするときは、必ず運転を止めてからおこなってください。

プラグの刃やコンセントが傷み、火災の原因になります。



● 電源プラグのほこりなどは、定期的に取り除いてください。

火災や感電の原因になります。

※電源プラグを抜き、乾いた布でふいてください。

※使用時以外は、電源プラグを抜いてください。



● 電源プラグをぬれた手で抜き差ししないでください。

感電の原因になります。



● お手入れの際には、必ず電源プラグをコンセントから抜いてください。

感電の原因になります。



絵表示の例



この記号は注意（危険・警告を含む）を促す内容があることを告げるものです。図の中に具体的な注意内容が描かれています。



この記号は禁止の行為であることを告げるものです。図の中や近傍に具体的な禁止内容が描かれています。



この記号は行為を強制したり指示する内容を告げるものです。図の中や近傍に具体的な指示内容が描かれています。

警告

- 衣類乾燥カバーをストーブなどの高温になる機器の近くで使用しないでください。（HFK-SD2のみ）

火災の原因になります。



- 下記の衣類は乾燥しないでください。（HFK-SD2のみ）



- 食用油、機械油、シンナー、ガソリン、ドライクリーニング油が付着した衣類
自然発火する原因になります。

- 皮革製品、漂白剤の付着した衣類、平干しや陰干しの絵表示があるもの
縮みや変色など、衣類が傷む原因になります。

- 水滴が落ちるような洗濯物
感電の原因になります。

注意

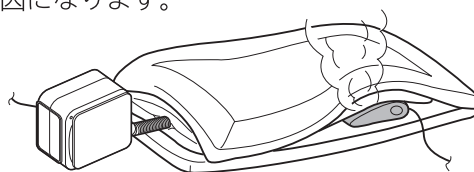
- 電源プラグを抜くときは、電源コードを持たずに必ず先端のプラグを持って引き抜いてください。

感電やショートして発火することがあります。



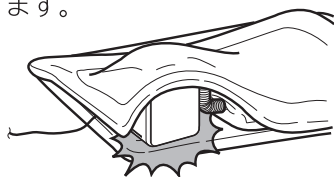
- 他の熱器具（電気毛布、あんか等）と併用しないでください。

火災の原因になります。



- 乾燥機本体をふとんの中に入れてください。

火災の原因になります。



- ふたやホースを持って持ち運びしないでください。

ふたが外れ、破損や思わぬけがの原因になります。



- 使用中や使用直後は吹出口に触れない。

高温部に触れ、やけどの原因になります。



- 使用しないときは電源プラグをコンセントから抜いてください。

差し込んだままにしておきますと、けが・やけど・絶縁劣化による感電・漏電火災の原因になります。



- お手入れは、本体を冷ましてから行ってください。

やけどの原因になります。

※本体が冷めるまで約30分かかります。



安全のため必ずお守りください (つづき)

お願い

● ふとん乾燥マットを使用しないでふとんを乾燥することや、他の用途でのご使用はしないでください。思わぬ事故の原因となります。

● 倒して使わないでください。故障の原因になります。

● ふとん乾燥中、ふとんの上に乗ったり、折りたたんで使用しないでください。

● ふとん乾燥マットや、衣類乾燥カバーを折りたたんだり、ねじったりして使用しないでください。

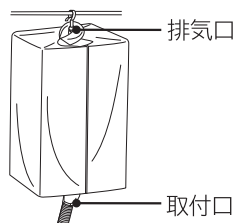


温風の通路や吹出し穴がふさがれてしまい故障の原因になります。

● 衣類乾燥カバーの排気口や取付口をタオルや衣類などでふさがらないでください。

● 衣類乾燥カバーの取付口をねじらないでください。

(HFK-SD2のみ)

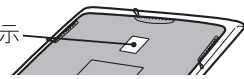


● ホースを収納部に入れたまま使用しないでください。
● 使用中はふたを閉じて使用しないでください。故障や破損の原因になります。

● 地震・火災など緊急時や異常時には、直ちに電源プラグを抜き、ご使用を中止してください。

● ふとん乾燥マットは「掛ふとん側」表示を掛ふとん側にしてください。反対側になると、ふとんのふくらみや乾燥が悪くなったり、羽毛ふとんをいためる場合があります。

「掛け布団側」表示



● フィルターは目づまりしたまま使わない。
● フィルターを外したまま使わない。故障の原因になります。

● ふたに無理な力を加えないでください。破損の原因になります。

● ふたを閉める時、指等を挟まないよう注意してください。けがをすることがあります。

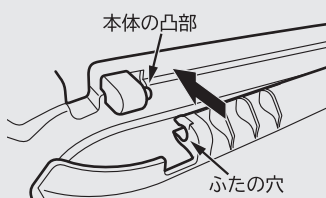
知っておいていただきたいこと

ふたの取り付けかた

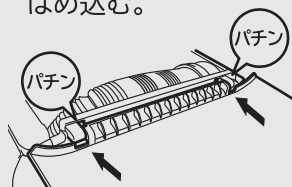
ふたは無理な力を加えると、外れることがあります。外れたときは、下記のようにして取り付けてください。

- 無理な取り付け、取り外しはしないでください。破損の原因になります。
- ハンドルやふたを取り付けるときは、指等をはさまないように注意してください。

① ふたの穴を本体背面の凸部に軽く入れる。



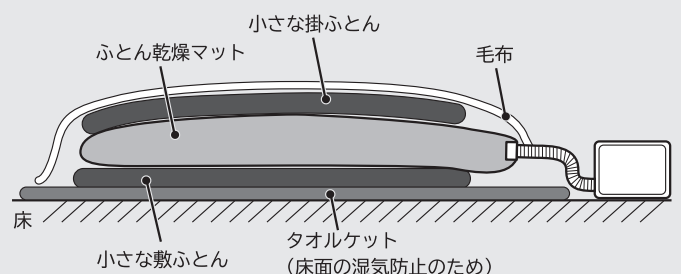
② 反対側の穴にも入れ、「パチン」と入るまではめ込む。



③ ふたを何度か動かし、外れないことを確認する。

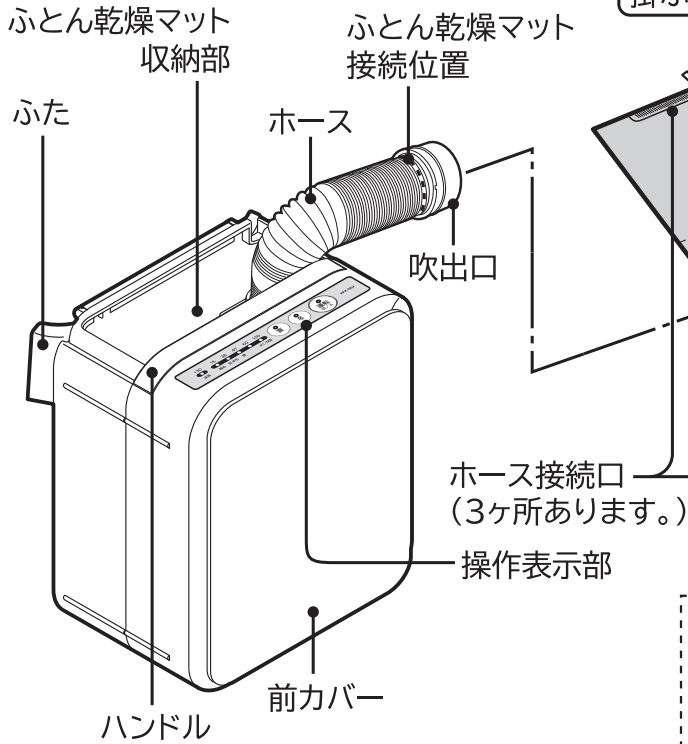
ふとん乾燥マットのふくらみについて

- 乾燥マットには、ふとんを乾燥させるための温風吹出口が前側と後ろ側にあります。そのため、乾燥マットのふくらみは、ふとんを軽く持ち上げる程度です。
- 子ども用のふとんなどエアマットより小さなふとんは、大きな毛布やタオルケットをかけてエアマットが周囲から見えないようにしてください。(温風が周囲へもれず効率のよいふとん乾燥ができます。)

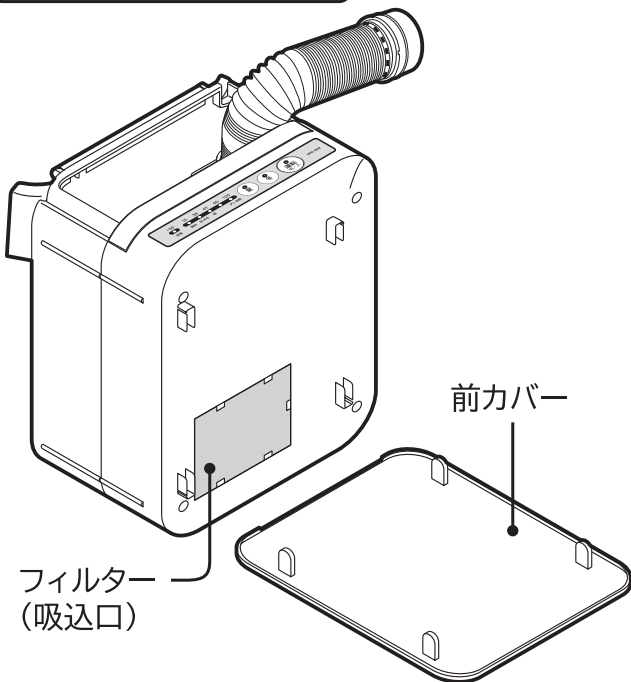


各部の名称

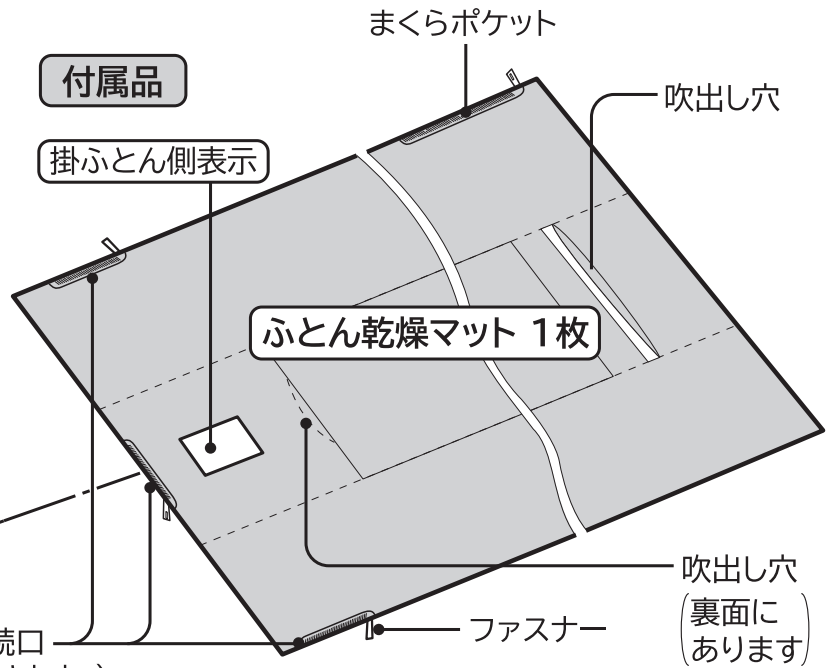
本体



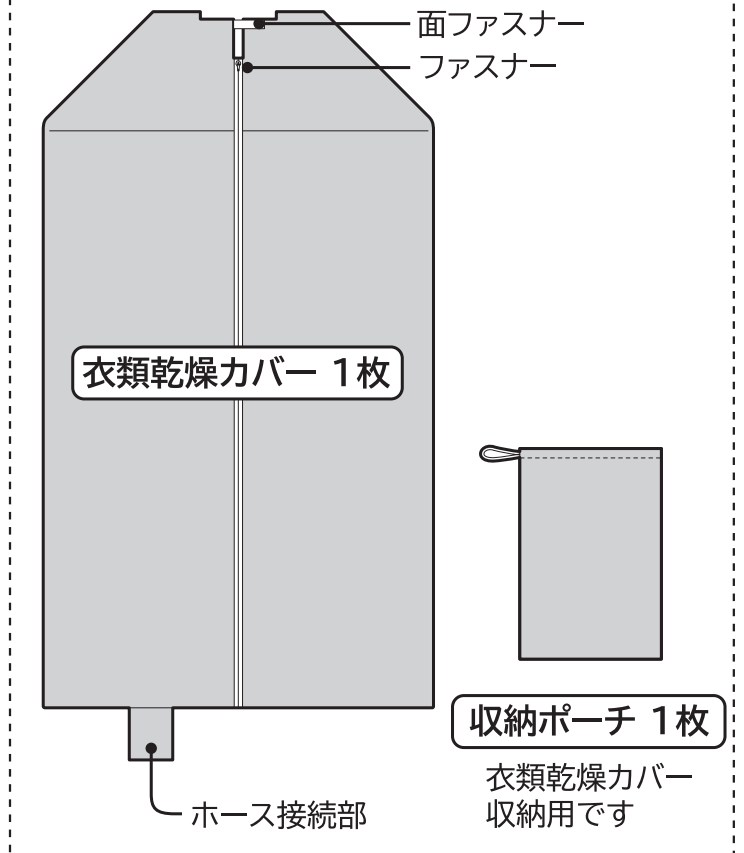
前カバーを外した状態



付属品

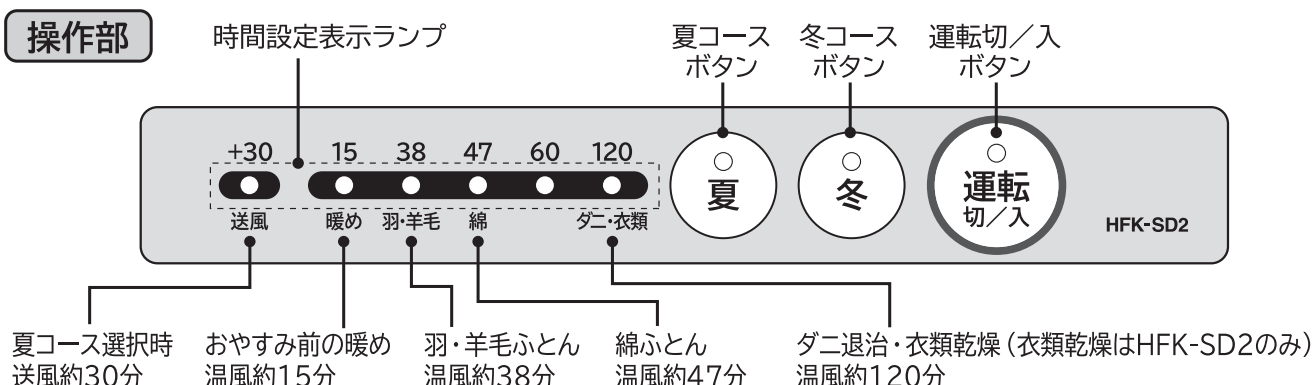


HFK-SD2のみ



ふとん乾燥マットや、衣類乾燥カバーは、使い始めの時、臭いが出る場合がありますが、ご使用に伴いなくなります。

各部の名称 (つづき)



冬コース

運転終了まで暖かい風がでます

- ふとんの乾燥・衣類の乾燥・ダニ退治のとき。
- 冬季暖かくやすむためふとんを暖めるとき。

夏コース

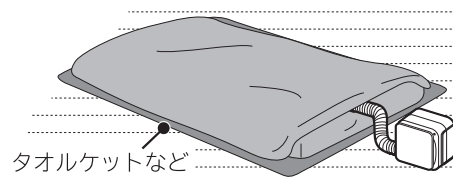
最後の約30分間が自動的に送風になります

- ふとんの乾燥のとき。
- ふとん乾燥後、ふとんの熱気を取り除くとき。
- 夏季、乾燥したふとんをさらに冷めたいときは、送風にセットすれば風だけが出ます。


お使いになるまえに

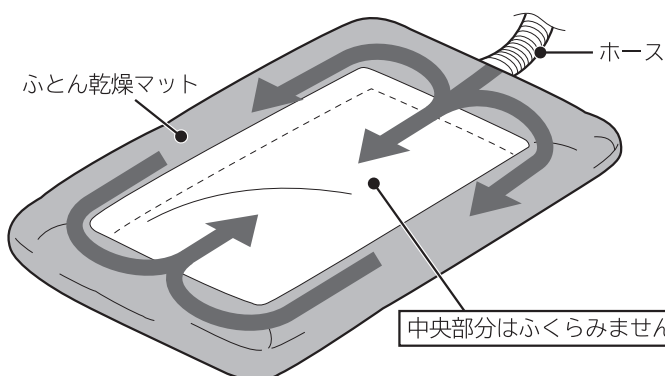
設置するときのお願い

- 敷きふとんの上など、不安定な場所には置かないでください。
本体が倒れ、故障の原因になります。
- フローリングやタイルなどの床の上で、ふとん乾燥やあたためをする際は、大きめのタオルケットなどを下に敷いてください。
床とふとんの間に湿気がこもり、結露の原因になります。



ふとん乾燥マットのふくらみかた

- の部分がふくらみます。(中央部はふくらみません)
- 矢印は風の流れる方向を示しています。



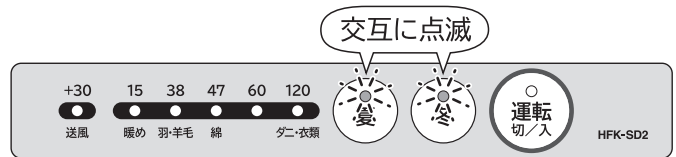
お願い

- ふとんの重さでマットがふくらみにくいときは、運転開始後数秒間、マットに温風が行き渡るようにふとんの端を持ち上げてください。

操作方法

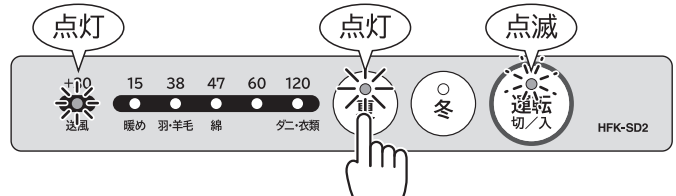
1 電源プラグを差し込む。

- 「夏コース」と「冬コース」のランプが交互に点滅します。



- 夏コースボタンまたは冬コースボタンを押し、コースを選択します。
- 冬コースボタン設定時は送風の時間設定表示はつきません。

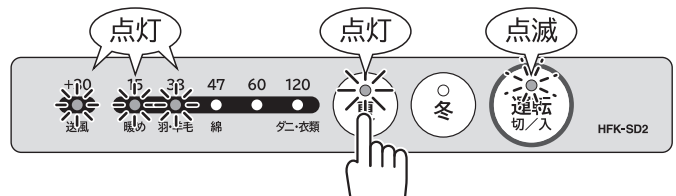
【夏コース選択時】



2 選択したコースのボタンを押して時間を設定する。

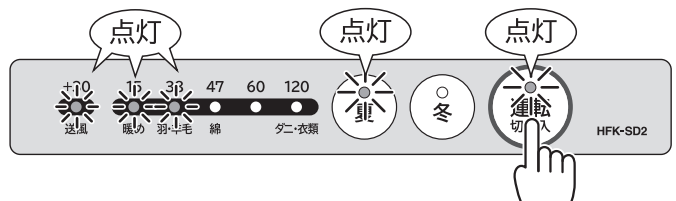
- コースボタンを押すごとに時間設定が変わります。
- 選択した時間までの時間設定表示ランプが点灯します。

【羽・羊毛布団設定時】



3 「運転切/入」ボタンを押す。

- 運転ランプが点灯に変わります。
- 残り時間に従い、時間設定ランプが消えて行きます。



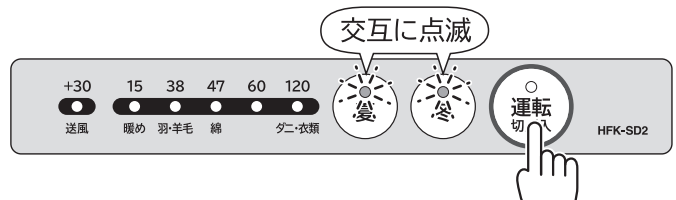
4 運転が終了すると、運転ランプが消灯します。(選択したコースのランプは点灯したままです。)

- 使い終わったら、電源プラグを抜いてください。
- 運転が終了しても本体内部を冷却するため、約10秒間ファンが回ります。

運転を途中で中止したいとき

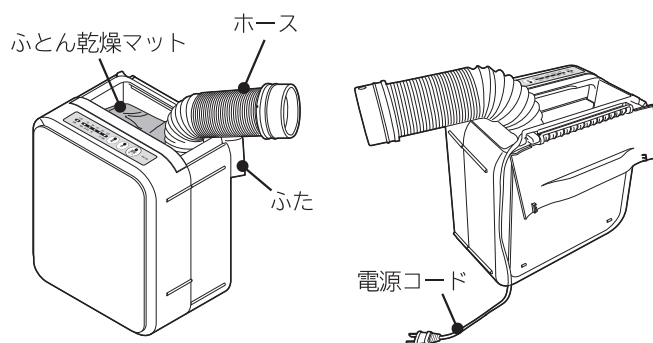
運転中に「運転切/入」ボタンを押す。

- 運転が終了しても本体内部を冷却するため約10秒ファンが回ります。
- 再度運転を開始する時は、コース選択から設定しなおしてください。



ふとん(まくら)乾燥・ダニ退治のしかた

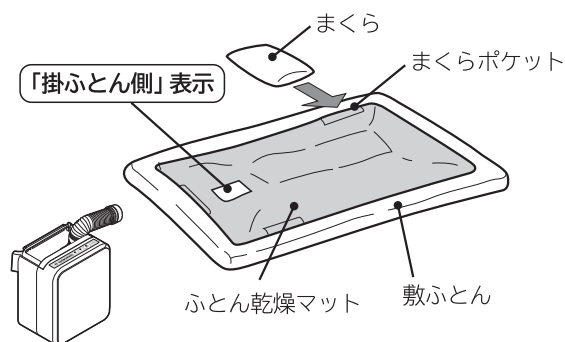
1 ふたを開き、ふとん乾燥マット、ホース、を収納部から取り出す



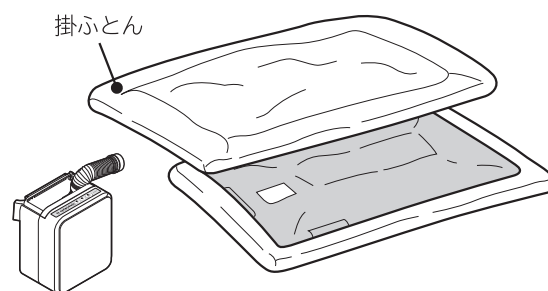
2 ふとん乾燥マットを敷ふとんの上に広げる

「掛ふとん側」表示を上にしてください。

まくらとふとんを一緒に乾燥する場合
ふとん乾燥マットを敷ふとんの上に広げた後、まくらをまくらポケットから入れてください。



3 ふとん乾燥マットがはみださないよう掛ふとんをかぶせる



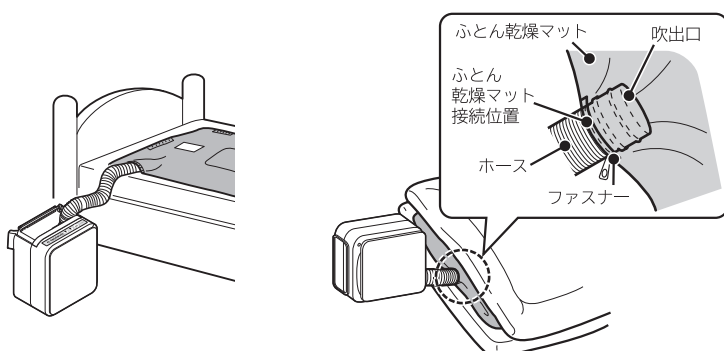
4 ふとん乾燥マットにホースを接続し、ファスナーを閉じる

- まくらポケットと他方のファスナーが閉じていることを確認してください。
- まくらポケットにホースを接続しないでください。
- ホースの蛇腹にかかるくらいまでふとん乾燥マットに入れてください。

■ ふとん乾燥時、本体は「縦置き」と「横置き」で使えます。

【ベッドなど高い位置のとき】

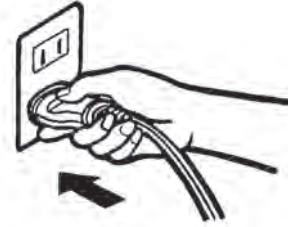
【床上など低い位置のとき】



5 電源プラグをコンセントに差し込む

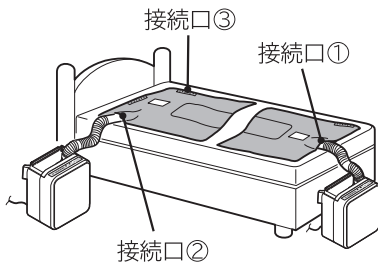
- 電源は交流100V・定格10A以上のコンセントを単独で使用してください。

他の器具と併用したり、延長コードを使用したりするとコンセント部が異常発熱して感電や火災の原因になります。



■ベッド乾燥時はベッドの配置に合わせ接続口を選べます。

接続口①でご使用の場合は、ホース接続口が足元にくるように乾燥マットを置き直してください。



確認のお願い

ふとん乾燥マットが折れ曲がり、吹出口がふさがれていると故障の原因となりますので、ふとん乾燥マットを矢印の方向に引いて正しくセットしなおしてください。



6 コースと時間を合わせる

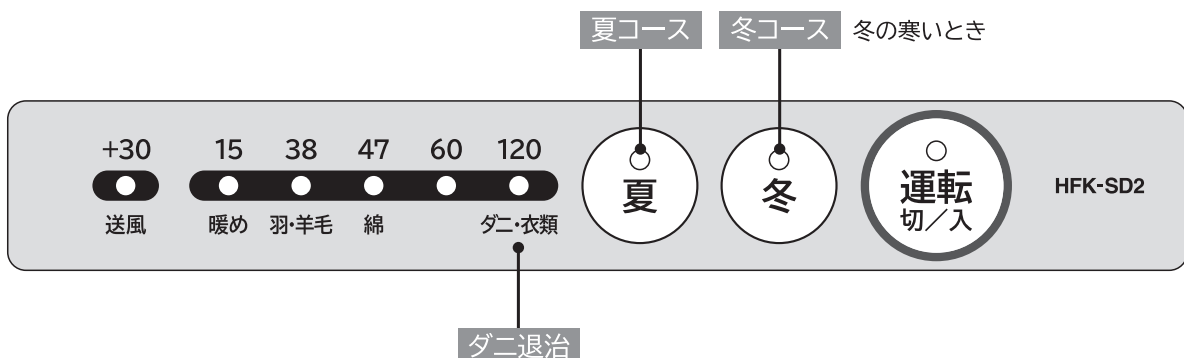
■ふとん乾燥

ふとんの種類を確認し「冬」か「夏」コースを選択し、ご希望の時間に合わせます。

- コースボタンを押すごとに、時間設定が変わります。選択した時間までの時間設定表示ランプが点灯します。

■念入りなダニ退治

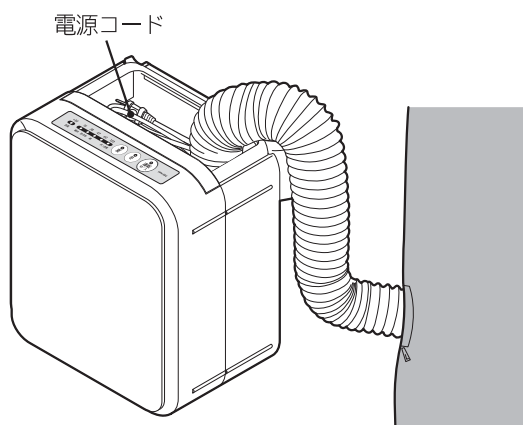
始めに「冬」コースの「ダニ」で運転し終わったら、敷ふとんも掛ふとんも裏返して更に60分運転してください。



ふとん(まくら)乾燥・ダニ退治のしかた(つづき)

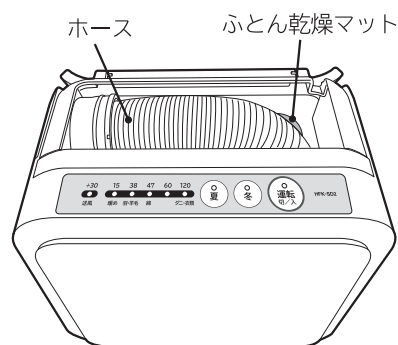
7 運転が終了したら電源プラグを抜き、ふとん乾燥マット、ホースを収納する

① 電源コードを束ねてふとん乾燥マット収納部に収納する。



② ふとん乾燥マットは、小さく折りたたんで(または丸めたままで)ホースの下に入れてホースが壁につきあたるまで入れる。

- 乾燥マットの空気を良く抜いてください。不十分ですとふたが閉まらないことがあります。



ふとん乾燥・ダニ退治のポイント

- 重いふとんやふくらみが少ないときなどは、ふとん乾燥マットが十分ふくらんでからふとんをかけてください。
- 室温が低いとき(約10℃前後)にダニ退治を行うときは、温風温度が低めになりますので、ふとんの上に毛布をかけると効果的です。
- 大きいふとんなどでふとん乾燥マットが当たらない端の部分等は、温度が上がりにくくダニが逃げ出したりして十分にダニ退治できないことがあります。
ふとん乾燥マットをずらして、繰り返しふとん乾燥を行うようにしてください。
- 終了後は、死滅したダニやほこりなどを取り除くため、ふとんやふとん乾燥マットを掃除機でよく掃除してください。(ふとん掃除は掃除機の「ふとん用吸口」の利用をおすすめします。)

フィルターのはたらき

ダニの死がいや花粉などのアレル物質を吸着して分解します。

試験機関：財団法人 日本食品分析センター

試験方法：各精製アレル物質の除去率を、ELISAキットを用いた測定法で確認

試験結果：アレル物質除去率 スギの花粉：平均99%以上 ダニの死がい：平均82%

少量の衣類を乾燥する (HFK-SD2のみ)

乾燥のめやす

〈衣類の種類 (例)〉

ワイシャツ
(2枚)



トランクス
(3枚)



くつ下
(3足)



半袖肌着
(3枚)



ハンカチ
(3枚)



フェイスタオル
(3枚)



〈乾燥時間〉

(左図のセットで)
約120分*

(※脱水機で十分脱水し、
室温約20℃、湿度約
60~70%のとき)

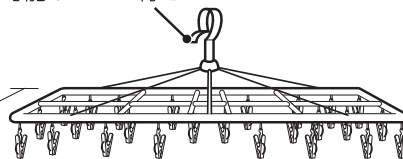
〈乾燥できない衣類〉 皮革製品、漂白剤の付着した衣類、
平干しや陰干しの絵表示のあるもの
●縮みや変色など、衣類が傷む原因になります。

1 角ハンガーを用意する

- 角ハンガー (右図参照/市販品) を用意します。

引っ掛け可能なフック付き

45cm以下

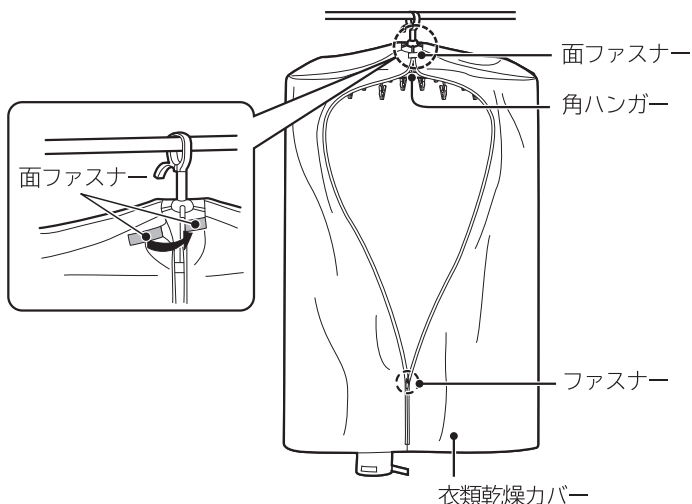


70cm以下

2 角ハンガーを安定した場所に掛ける

- 不安定な場所に掛けないでください。(落下の原因になります)

3 衣類乾燥カバーのファスナーを開いて角ハンガーにかぶせ、面ファスナーで留める

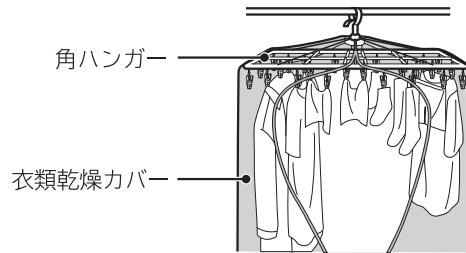


先に衣類を角ハンガーに掛けてから、衣類乾燥カバーをかぶせることもできます。
手順3、4は、お好みに合わせてください。

少量の衣類を乾燥する (HFK-SD2のみ) (つづき)

4 脱水した衣類をハンガーにつるす

- 衣類はしっかりしわをのばして、適度な間隔をあけてつるします。
- 丈の短い衣類はハンガーの中央に、丈の長い衣類はハンガーの両端につるします。

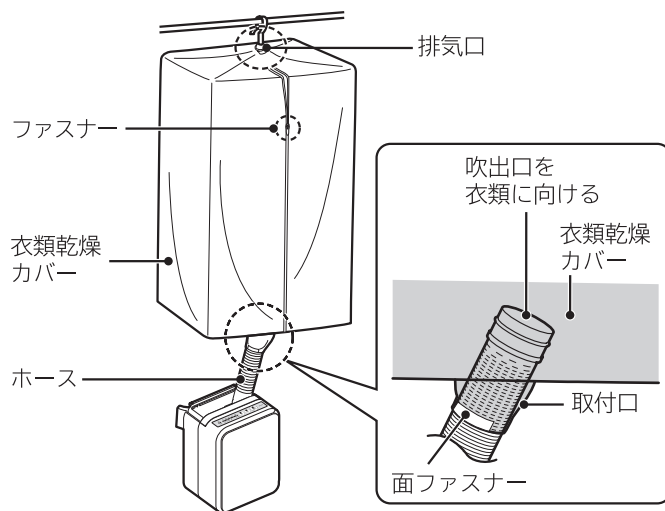


5 ファスナーを閉める

- 上までしっかり閉めてください。

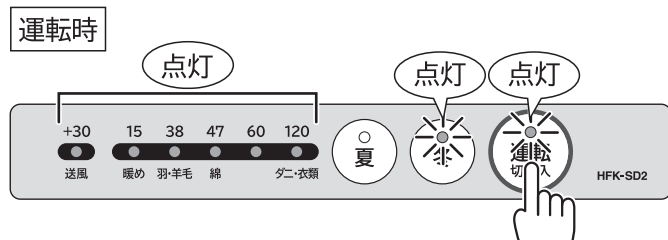
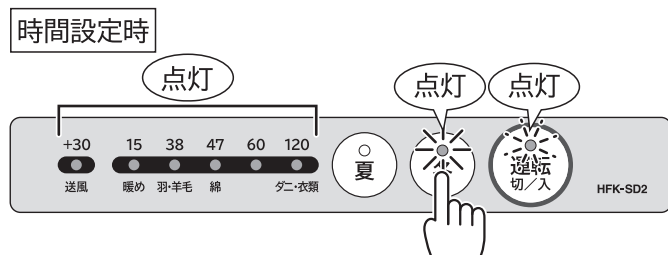
6 ホースは、いったん、全部のぼし、吹出口を取付口へ差し込み、面ファスナーでしっかり固定する

- 衣類はしっかりしわをのばして、衣類に向け、長さを調節してください。
- 排気口をふさいだりしないください。また、ホースは取付口より奥までしっかり差し込み、接続部がねじれないようにしてください。



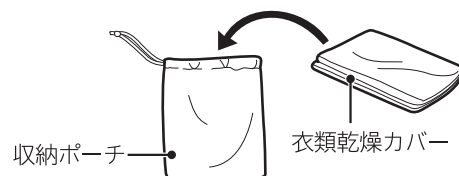
7 電源プラグを差し込み、冬コースを選択し、「衣類」に合わせる

- 各コースは約120分間、温風運転をします。夏コースは更に約30分間の送風を行います。
- 乾き具合は、気温や湿度、衣類の種類や素材、湿り具合により異なります。
- 冬場や室温が低いときなどは、乾燥時間が長くなります。
- 乾きが悪い場合、もう一度運転してください。



8 使い終わったら、電源プラグを抜き、衣類を取り出す

- 衣類乾燥カバーは、たたんで収納ポーチに入れ、保管してください。



お手入れのしかた

- ① お手入れの前に必ず電源プラグをコンセントから抜く。
- ② 本体を冷まして（約30分）から行う。

本体のお手入れ

水・または中性洗剤を含ませた布で汚れを落とし、乾いたやわらかい布でふきます。

化学ぞうきんをご使用の際は、その注意書きにしたがってください。



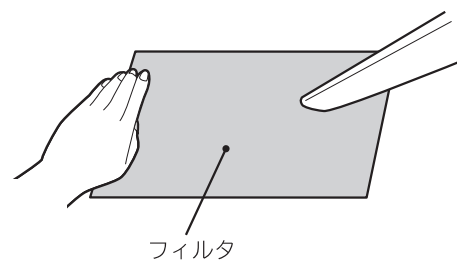
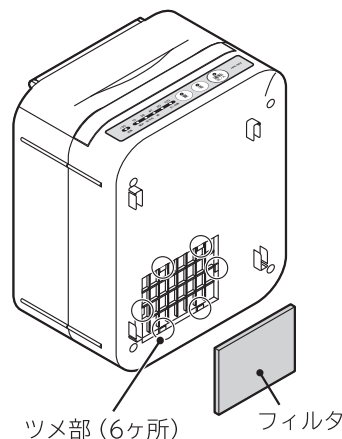
フィルターのお手入れ（2週間に1回程度を目安に）

ほこりが付いたまま使用すると、乾燥しにくくなったり、保護機能がはたらいたりします。

- ① 前カバーをはずす。
 - ② フィルターをはずす。
 - ③ 床にフィルターを置き、手で押えながら掃除機のすき間用吸口でフィルターのホコリを吸い取る。
 - ④ フィルターをツメ部6ヶ所を合わせて取付け、元通り本体に取付ける。
- フィルターの水洗いは絶対にしないでください。
 - フィルターに無理な力を加えないでください。
 - フィルターは消耗部品です。

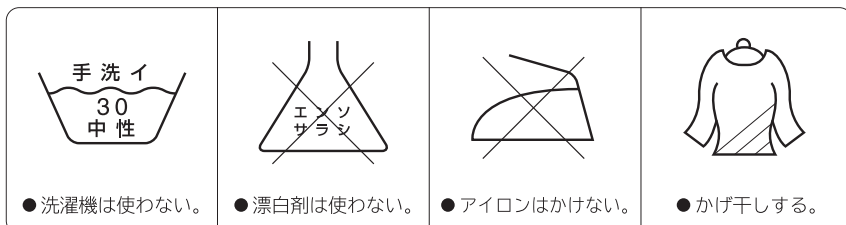
ほこりが多量に付着し、ホコリを吸い取っても落ちないときや、汚れたり、破損したときは、新しい部品をお買い上げの販売店でお求めの上、取り付けてください。

フィルター 部品番号 HFK-SD1 001 300円（税別）



ふとん乾燥マット、衣類乾燥カバーのお手入れ（半年に1回程度を目安に） （HFK-SD2のみ）

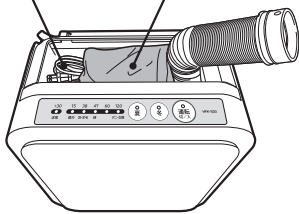
- ① 中性洗剤の入ったぬるま湯で軽く押し洗いする。
 - ② 洗った後はよくすすぎ、ソフト洗剤仕上げをし、（静電気防止のため）かけ干しをする。
- 洗濯機で洗ったり、アイロンをかけたりしないでください。



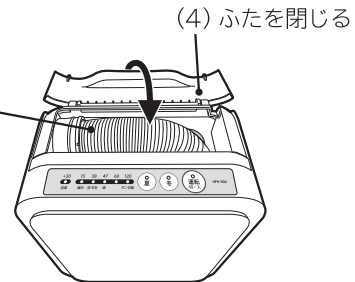
保管のしかた (長期使用しない場合)

- ① お手入れ、清掃をした後、乾燥マットの空気をよく抜いてたたむ。
- ② 電源コード、ふとん乾燥マット、ホースを収納し、取扱説明書とともに、お買い上げ時の箱に納めて、湿気の少ないところに保管してください。

(1) 電源コードを収納 (2) ふとん乾燥マットを収納



(3) ホースを収納
ホースの吹出口を奥に突き当たるまで入れ、ホースが本体より出ないように押し入れる。



保護機能のはたらき

次の場合、保護機能ははたらいて運転を中止します。

- 本体にふとんなどを掛けたとき
- ホースの先をふさいだとき
- フィルターが目詰まりしたとき
- ふとん乾燥マットまたは、衣類乾燥カバー (HFK-SD2のみ) が正しく広げて使用されていないとき

現象	直しかた
保護機能ははたらいたとき 「夏」「冬」「運転切/入」ランプが同時点灯	①電源プラグをコンセントから抜く ②使い方を直して約10分待つ ③電源プラグをコンセントに差し込み、コースを設定し直し、「運転切/入」ボタンを押す

故障かな？と思ったら

故障かな？と思ってもよく調べてみると故障でない場合もあります。修理を依頼する前に、もう一度次の点をお調べください。

症状	点検するところ	処置
運転しない	電源プラグが確実にコンセントに差し込まれていますか。	電源プラグをコンセントに差し込む。
	「夏」「冬」コースの選択と時間を設定し、「運転切/入」ボタンを押しましたか。	「操作方法」(6ページ) 参照。
	「夏」「冬」「運転切/入」ランプが同時に点滅していませんか。	
乾きが悪い ふとん乾燥マットのふくらみが悪い	ふとん乾燥マットや、衣類乾燥カバーの取付口がねじれていたり、折りたたまれていませんか。	温度過昇防止用サーミスタが働いていることが考えられます。電源プラグを抜いて正しい使用状態に直し、しばらく(約10分)してから再び電源を入れる。
	吸込口、吹出口がふさがれていませんか。	
	本体にふとんがかかっていますか。	
	「掛ふとん側」表示が上になっていますか。	「掛ふとん側」表示が裏側になっていた場合、表にしてください。
	フィルターが汚れていませんか。	「フィルターのお手入れ」(12ページ) 参照。
温風にならない	ふとん乾燥マットや、衣類乾燥カバーの接続口から空気がもれていませんか。	ファスナーや面ファスナーを閉じなおしてください。(ファスナーの持ち手はねかせて固定してください)
	前側のふくらみが大きくありませんか。	ふくらんでいる部分を軽く押してください。または、ふとんの中心部を軽く持ち上げてください。
温風にならない	「夏」コースを選択し、設定時間が「送風」位置になっていませんか。	「操作方法」(6ページ) 参照。

以上のことをお調べになり、それでも具合の悪いときは、ご自分で修理なさらないでお買い上げの販売店または「ご相談窓口」(裏表紙)にご相談ください。

仕様

定 格 電 圧	AC100V 50/60Hz
消 費 電 力	680W
最 長 動 作 時 間	マイコン式タイマー (最長150分)
電 源 コ ー ド	長さ：約1.9m
安 全 装 置	温度過昇防止用サーミスタ 温度ヒューズ (227℃)
寸 法	本 体 (幅) 27.5cm×(奥行) 16.5cm×(高さ) 30.5cm
	ふとん乾燥マット (幅) 88.0cm×(長さ) 185.0cm
	衣類乾燥カバー (幅) 67.0cm×(奥行) 43.0cm×(高さ) 109.0cm (HFK-SD2のみ)
本 体 質 量	約3.4kg (ふとん乾燥マット含む)
付 属 品	ふとん乾燥マット、衣類乾燥カバー／収納ポーチ (HFK-SD2のみ)

保証とアフターサービス (必ずお読みください)

■保証書 (裏表紙について)

保証書は、必ず「お買い上げ日・販売店名」などの記入をお確かめのうえ、販売店から受けとっていただき、内容をよくお読みのあと大切に保管してください。

- 保証期間はお買い上げの日から1年です。
(フィルターは除く)

■修理を依頼されるときは

持込修理

「故障かな?と思ったら」の項目を調べていただき、なお異常のあるときは、使用を中止し、お買い上げの販売店に修理をご依頼ください。

●保証期間中は

修理に際しましては、保証書をご提示ください。
保証書の記載内容に基づいて、販売店が修理させていただきます。

●保証期間が過ぎているときは

修理によって機能が維持できる場合には、ご要望により修理させていただきます。

■補修用性能部品の保有期間

当社はこのふとん乾燥機の補修用性能部品の、製造打切後6年間保有しています。

- 補修用性能部品とは、その商品の機能を維持するために必要な部品です。

■修理料金の仕組み

修理料金 = 技術料 + 部品代 + 出張料です。

技 術 料	故障した製品を正常に修復するための料金です。技術者の人件費、技術教育費、測定機器等設備費、一般管理費等が含まれています。
部 品 代	修理に使用した部品代金です。その他修理に付帯する部材等を含む場合もあります。
出 張 料	商品のある場所へ技術者を派遣する場合の費用です。別途駐車料金をいただく場合があります。

■ご不明な点や修理に関するご相談は

修理に関するご相談並びにご不明な点は、お買い上げの販売店または「ご相談窓口」(裏表紙)にお問い合わせください。

ご相談窓口

家電品についてのご相談や修理はお買い上げの販売店へ

なお、転居されたり、贈物でいただいたものの修理などで、ご不明な点は下記窓口にご相談ください。

修理などアフターサービスに関するご相談は
エコーセンターへ

TEL 0120-3121-68
FAX 0120-3121-87

(受付時間) 9:00~19:00 (365日)
携帯電話、PHSからもご利用できます。

商品情報やお取り扱いについてのご相談は
お客様相談センターへ

TEL 0120-8802-28
FAX 03-3260-9739

(受付時間) 9:00~17:30 / 携帯電話、PHSからもご利用できます。
土曜・日曜・祝日と年末年始・夏季休暇など弊社の休日は
休ませていただきます。

保証期間中は	修理に際しましては、保証書をご提示ください。保証書の記載内容に基づいて修理させていただきます。
保証期間が過ぎているときは	修理によって機能が維持できる場合は、ご要望により有料で修理させていただきます。
保証期間	お買い上げの日から1年です。

- 「持込修理」および「部品購入」については、上記サービス窓口にて各地区のサービスセンターをご紹介します。
- お客様が弊社にお電話いただいた場合には、正確にご回答するために、通話内容を記録（録音など）させていただくことがあります。
- ご相談、ご依頼いただいた内容によっては弊社のグループ会社に個人情報を提供し対応させていただくことがあります。
- 修理をご依頼いただいたお客様へ、アフターサービスに関するアンケートハガキを送付させていただきます。
- 保証期間中の修理依頼時は、保証書をご提示ください。

愛情点検



●長年ご使用のふとん乾燥機の点検を！

●ふとん乾燥機の補修用性能部品の保有期間は、製造切後6年です。

ご使用の際
このような
ことはありませんか？

- スイッチを入れても、ときどき運転しないときがある。
- 電源コードを動かすと通電したりしなかったりする。
- 運転中に以上な音や振動がある。
- 本体ケースが変形していたり、異常に熱い。
- 焦げ臭いにおいがする。
- その他の異常や故障がある。

お願い

故障や事故防止のため、スイッチを切り、コンセントから電源プラグを抜き販売店にご連絡ください。
点検・修理についての費用など詳しいことは販売店にご相談ください。

本書および本機の使用により生じた損失、逸失利益または第三者からのいかなる請求についても当社では一切その責任を負いかねますので、あらかじめご了承ください。改良のため、仕様の一部を予告なく変更することがあります。また商品の色調は、印刷のため異なる場合もあります。あらかじめご了承ください。

ふとん乾燥機保証書 持込修理

型式	HFK-SD1/HFK-SD2	保証期間	本体：1年
※お買い上げ日	平成 年 月 日		
※お客様	ご住所 ご芳名	様	
※販売店	住所 店名	電話	()

保証期間内に取扱説明書、本体ラベル等の注意書きにしたがって正常な使用状態で使用して故障した場合には、本書記載内容にもとづきお買い上げの販売店が無料修理いたします。

お買い上げの日から左記の期間内に故障した場合は、商品と本書をお持ちいただき、お買い上げの販売店に修理をご依頼ください。なお、商品をお買い上げの販売店（修理申出先）やメーカーへ送付した場合の送料等はお客様の負担となります。

お客様にご記入いただいた保証書の写しは、保証期間内のサービス活動及びその後の安全点検活動のために記載内容を利用して頂く場合がございますので、ご了承ください。

※印欄に記入のない場合は無効となりますから必ずご確認ください。

1. 保証期間内でも次のような場合には有料修理となります。
(イ) 使用上の誤り、または改造や不当な修理による故障または損傷。
(ロ) お買い上げ後の落下、引っ越し、輸送等による故障または損傷。
(ハ) 火災、地震、水害、落雷、その他の天災地変、公害や異常電圧による故障または損傷。
(ニ) 車両、船舶にとう載して使用された場合に生じた故障または損傷。
(ホ) 業務用に使用されて生じた故障または損傷。
(ヘ) 本書のご提示がない場合。
(ト) 本書にお買い上げ年月日、お客様名、販売店名の記入のない場合あるいは字句を書き換えられた場合。

2. この商品について出張修理をご希望の場合には、出張に要する実費を申し受けます。
3. ご転居の場合は事前にお買い上げの販売店にご相談ください。
4. 贈答品等で本書に記入してあるお買い上げの販売店に修理をご依頼になれない場合には、ご相談窓口（☎上記）にご相談ください。
5. 本書は再発行いたしませんので紛失しないよう大切に保存してください。
6. 本書は日本国内においてのみ有効です。
Effective only in Japan.

●この保証書は本書に明示した期間、条件のもとにおいて無料修理をお約束するものです。この保証書によって保証書を発行している者（保証責任者）、及びそれ以外の事業者に対するお客様の法律上の権利を制限するものではありません。保証期間経過後の修理についてご不明の場合は、お買い上げの販売店またはご相談窓口（☎上記）にお問合わせください。

●保証期間経過後の修理や補修用性能部品の保有期間については取扱説明書の「保証とアフターサービス」（☎14ページ）をご覧ください。

株式会社 日立リビングサプライ

〒162-0814 東京都新宿区新小川町6-29 (アクロポリス東京)
TEL.03 (3260) 9611 FAX.03 (3260) 9739