

# 日立ふとん乾燥機保証書 持込修理

保証期間内に取扱説明書、本体ラベル等の注意書きにしたがって正常な使用状態で使用して故障した場合には、本書記載内容にもとづきお買い上げの販売店が無料修理いたします。

お買い上げの日から下記の期間内に故障した場合は、商品と本書をお持ちいただき、お買い上げの販売店に修理をご依頼ください。

なお、商品をお買い上げの販売店(修理申出先)やメーカーへ送付した場合の送料等はお客様の負担となります。お客様にご記入いただいた保証書の写しは、保証期間内のサービス活動及びその後の安全点検活動のために記載内容を利用して頂く場合がございますので、ご了承ください。

型式	HFK-VS2500		※お買い上げ日	保証期間
			年 月 日	本体：1年
※お客様	ご住所	〒 -	様	
	ご芳名			
※販売店	住所	〒 -	TEL	
	店名			

※印欄に記入のない場合は無効となりますので必ずご確認ください。

- 保証期間内でも次のような場合には有料修理となります。
    - (イ) 使用上の誤り、または改造や不当な修理による故障または損傷。
    - (ロ) お買い上げ後の落下、引っ越し、輸送等による故障または損傷。
    - (ハ) 火災、地震、風水害、落雷、その他天災地変、塩害、公害、ガス害(硫化ガスなど)や異常電圧、指定外の使用電源(電圧、周波数)による故障及び損傷。
  - (ニ) 一般家庭用以外《例えば業務用等への長時間使用及び車両(車載用を除く)、船舶への搭載》に使用された場合の故障及び損傷。
  - (ホ) 業務用に使用されて生じた故障または損傷。
  - (ヘ) 本書のご提示がない場合。
  - (ト) 本書に型式、お買い上げ年月日、お客様名、販売店名の記入のない場合、あるいは字句を書き換えられた場合。
- この商品について出張修理をご希望の場合には、出張に要する実費を申し受けます。
  - ご転居の場合は事前にお買い上げの販売店にご相談ください。
  - 贈答品等で本書に記入してあるお買い上げの販売店に修理をご依頼になれない場合には、ご相談窓口(☎27ページ)にご相談ください。
  - 本書は再発行いたしませんので紛失しないよう大切に保存してください。
  - 本書は日本国内においてのみ有効です。  
Effective only in Japan.

- この保証書は本書に明示した期間、条件のもとにおいて無料修理をお約束するものです。この保証書によって保証書を発行している者(保証責任者)、及びそれ以外の事業者に対するお客様の法律上の権利を制限するものではありません。保証期間経過後の修理についてご不明の場合は、お買い上げの販売店またはご相談窓口(☎27ページ)にお問合わせください。
- 保証期間経過後の修理や補修用性能部品の保有期間については取扱説明書の「保証とアフターサービス」(☎27ページ)をご覧ください。

修理メモ

 日立グローバルライフソリューションズ株式会社

〒105-8410 東京都港区西新橋二丁目15番12号(日立愛宕別館)  
電話 03-3502-2111

# 取扱説明書

**保証書付** 保証書はこの取扱説明書の裏表紙についていますので、お買い上げの販売店の記入をお受けください。

**HITACHI**  
Inspire the Next

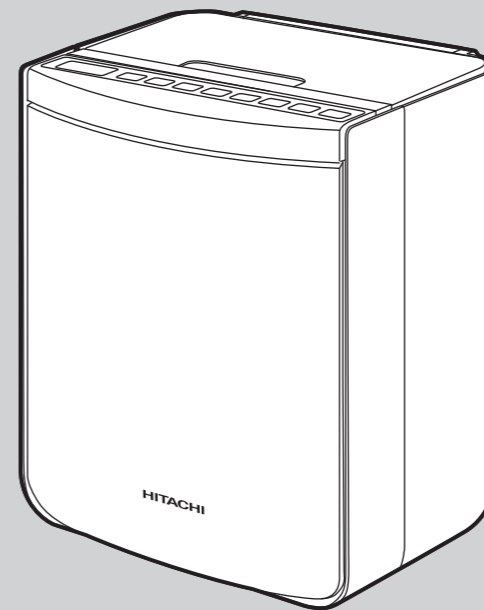
**家庭用**

# 日立ふとん乾燥機

エイチエフケー ブイエス  
型式 **HFK-VS2500**

このたびは、ふとん乾燥機をお求めいただき、まことにありがとうございました。  
この「取扱説明書」をよくお読みになり、正しくご使用ください。  
なお、お読みになった後は、大切に保存し、必要なお読みください。

日立ふとん乾燥機  
**アツとドライ**



## 目次

- 「日立の家電品お客様サポート」の利用……………2
- 安全上のご注意……………2~4
- はじめに……………5
- 各部のなまえ……………6~8
- 操作方法……………9~11
- ふとん(まくら)乾燥・ふとん暖め・  
ダニ対策のしかた……………12・13
- デオドラント剤を使用した  
ふとん乾燥のしかた……………14・15
- 敷ふとん両面乾燥のしかた……………16・17
- 少量の衣類を乾燥する……………18・19
- カバーを使って少量の衣類を乾燥する…20・21
- くつ・ブーツを乾燥する/デオドラント乾燥する…22
- フィルターのはたらき……………23
- お手入れのしかた……………24・25
- 保管のしかた……………25
- 保護機能のはたらき……………25
- 故障かな?と思ったら……………26
- 仕様……………26
- 保証とアフターサービス……………27
- ご相談窓口……………27
- 保証書……………裏表紙



日立の家電品  
お客様サポート

ホームページから  
以下のサービスが  
ご利用いただけます。

- ▶ 家電品の登録※1
- ▶ よくあるご質問
- ▶ お知らせ

※1 お客様サポートへの会員登録が必要です。

詳しくは **→ P.2**

- このふとん乾燥機は一般家庭用です。他の用途でのご使用はしないでください。思わぬ事故の原因となります。
- この製品は日本国内家庭用です。電源電圧や電源周波数の異なる海外では使用できません。また、アフターサービスもできません。
- 地震・火災など緊急時や異常時には、直ちに電源プラグを抜き、ご使用を中止してください。


# 「日立の家電品お客様サポート」の利用

スマートフォンやパソコンで所有する家電品を一覧管理でき、お知らせやサポート情報などが入手できます。

**サポート内容**

- ▶ 家電品の登録※1
- ▶ お知らせ
- ▶ よくあるご質問


①コードを読み取る



日立の家電品  
お客様サポート

②画面の案内に従ってお客様サポートのご利用や家電品の登録※1を行う



※1 お客様サポートへの会員登録が必要です。(無料)  
保証書または製品本体の銘板に記載されている製造番号を入力してください。製品本体のコードから登録することで製造番号の入力を省略できます。



- コードが読み取れない場合は、URLを入力して表示される画面の案内に従ってください。  
<https://kadenfan.hitachi.co.jp/my/>
- ご利用の環境によっては、コードの読み取り、ページの表示ができない場合があります。
- ご利用の際は、通信費などの費用がかかります。

## 安全上のご注意







- ご使用前に、この「安全上のご注意」をよくお読みの上、正しくお使いください。
- ここに示した注意事項は、製品を安全に正しくお使いいただき、あなたや他の人々への危害や損害を未然に防止するためのものです。また注意事項は、危害や損害の大きさと切迫の程度を明示するために、誤った取扱いをすると生じることが想定される内容を、「警告」、「注意」に区分しています。いずれも安全に関する重要な内容ですので、必ず守ってください。

 <b>警告</b>	この表示を無視して誤った取扱いをすると、人が死亡または重傷を負う可能性が想定される内容を示しています。
 <b>注意</b>	この表示を無視して誤った取扱いをすると、人が傷害を負う可能性及び物的損害のみの発生が想定される内容を示しています。












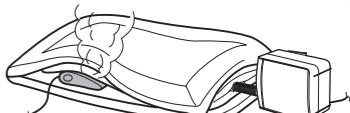


〈絵表示の例〉

 禁止	 指示を守る	 分解禁止	 水ぬれ禁止
 接触禁止	 ぬれた手禁止	 電源プラグを抜く	





**警告**

<p><b>絶対に分解したり、修理・改造はしない</b></p> <p>発火したり異常動作してけがをすることがあります。修理はお買い上げの販売店またはご相談窓口にご相談ください。</p> 	<p><b>水につけたり、水・お茶・ジュースなどをかけたりしない</b></p> <p>ショート、感電のおそれがあります。</p> 
<p><b>乳幼児の手の届くところで使わない</b></p> <p>やけど、感電、けがをすることがあります。</p> 	<p><b>電源プラグのほこりなどは、定期的に取り除く</b></p> <p>火災や感電の原因になります。 ※電源プラグを抜き、乾いた布でふいてください。 ※使用時以外は、電源プラグを抜いてください。</p> 
<p><b>吸込口や吹出口をふさいだり、ヘアピンなどの異物を入れない</b></p> <p>感電したり異常過熱により発火することがあります。</p> 	<p><b>電源コードや電源プラグが傷んだり、コンセントの差し込みがゆるいときは使用しない</b></p> <p>感電・ショート・発火の原因になります。</p> 

**警告**

<p><b>電源コードを傷付けたり、破損したり、無理に曲げたり、引っ張ったり、ねじったり、たばねたりしない。また、重いものを載せたり、挟み込んだり、加工したりしない。電源コード根元部分が折れ曲がった状態で使用しない</b></p> <p>電源コードが破損し、火災・感電の原因となります。</p> 	<p><b>電源は交流100V、定格10A以上のコンセントを単独で使用する</b></p> <p>他の器具と併用したり、延長コードを使用したりするとコンセント部が異常発熱して感電や火災の原因になります。</p> 
<p><b>電源プラグは根元まで確実に差し込む</b></p> <p>感電や発熱による火災の原因になります。 ※傷んだプラグ・ゆるんだプラグは使わないでください。</p> 	<p><b>下記の衣類は乾燥しない</b></p> <ul style="list-style-type: none"> <li>・食用油、機械油、シンナー、ガソリン、ドライクリーニング油が付着した衣類 自然発火する原因になります。</li> <li>・皮革製品、漂白剤の付着した衣類、平干しや陰干しの絵表示があるもの 縮みや変色など、衣類が傷む原因になります。</li> <li>・水滴が落ちるような洗濯物 火災・感電や故障の原因になります。</li> </ul> 
<p><b>運転中や運転直後は高温のため、「ふとん乾燥アタッチメント」に触れない人やペットなどがふとんの中に入らない</b></p> <p>やけどや低温やけどのおそれがあります。</p> 	<p><b>電源プラグを抜き差しするときは、必ず運転を止めてからおこなう</b></p> <p>プラグの刃やコンセントが傷み、火災の原因になります。</p> 
<p><b>別売品「衣類乾燥カバー」をストーブなどの高温になる機器の近くで使用しない</b></p> <p>火災の原因になります。</p> 	<p><b>電源プラグをぬれた手で抜き差ししない</b></p> <p>感電の原因になります。</p> 
<p><b>電源コードを巻いた状態・突っ張った状態で使用しない</b></p> <p>電源コードが断線やショートして、火災・感電の原因になります。</p> 	<p><b>不安定な置き場所では使用しない</b></p> <p>電気製品の故障や感電、家具を傷める原因になります。</p> 
<p><b>電源プラグを抜くときは、電源コードを持たずに必ず先端のプラグを持って引き抜く</b></p> <p>感電やショートして発火することがあります。</p> 	<p><b>他の熱器具（電気毛布、あんか等）と併用しない</b></p> <p>火災の原因になります。</p> 
<p><b>衣類を乾燥させる場合、衣類や衣類乾燥カバー（別売品）はしっかりと固定してください。</b></p> <p>ふとん乾燥機本体やふとん乾燥アタッチメントの上に落下すると、故障の原因になります。</p> 	<p><b>乾燥機本体をふとんの中に入れない</b></p> <p>火災の原因になります。</p> 

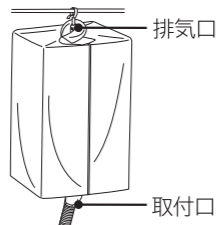
**注意**

<p><b>使用しないときは電源プラグをコンセントから抜く</b></p> <p>差し込んだままにしておきますと、けが・やけど・絶縁劣化による感電・漏電火災の原因になります。</p> 	<p><b>ふたやホースを持って持ち運びしない</b></p> <p>ふたやホースが外れ、破損や思わぬけがの原因になります。</p> 
<p><b>運転中や運転直後は吹出口に触れない</b></p> <p>使用中は持ち運ばない</p> <p>高温部に触れ、やけどの原因になります。</p> 	<p><b>お手入れは、必ず電源プラグをコンセントから抜き、本体を冷ましてから行う</b></p> <p>やけどや感電の原因になります。 ※本体が冷めるまで約30分かかります。</p> 

# 安全上のご注意 (つづき)

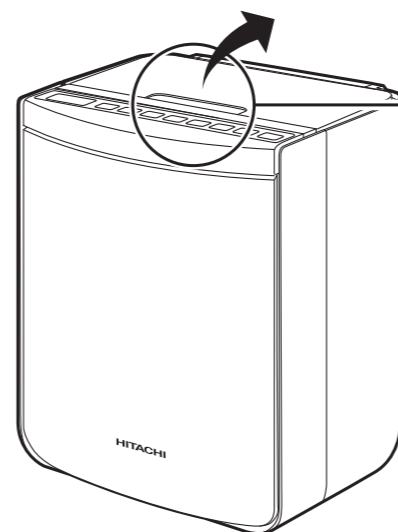
⚠️ 注意 (別売品)ふとん乾燥機専用デオドラント剤について	
本製品以外では使用しないでください。	皮膚についた場合は、石けんと水でよく洗ってください。
お子様の手の届くところには置かないでください。	アレルギー症状やその他皮膚に異常が起きた時、気分が悪い状態が続く場合は医師に相談してください。
本品は食べられません。	本品以外のデオドラント剤は使用しないでください。
万一誤って口にしたら場合は応急処置として、すみやかに吐き出させ、医師に相談してください。	デオドラント剤は不織布 (白い袋) から取り出して使用しないでください。
使用中気分が悪くなったり、香りが強く感じる場合には、本体の運転を止め、すみやかに換気をしてください。	使用しない時は、デオドラント剤のパックに入れ火気の付近や直射日光のあたる場所、高温になる場所では、保管しないでください。成分が多少変色することがありますが、品質に問題はありません。

お願い	
「ふとん乾燥アタッチメント」を使用しないでふとんを乾燥することや、他の用途でのご使用はしないでください。 思わぬ事故の原因となります。	平置きにして使わないでください。必ず縦置き、横置きで使用してください。故障の原因になります。
ふとん乾燥中、ふとんの上に乗ったり、ふとんを折りたたんで使用しないでください。別売品「衣類乾燥カバー」を折りたたんだり、ねじったりして使用しないでください。 温風の通路や吹出し穴がふさがれてしまい故障の原因になります。	ふとん乾燥をする際、ホースを収納部に入れたまま使用しないでください。使用中はふたを閉じて使用しないでください。故障や破損の原因になります。
別売品「衣類乾燥カバー」の排気口や取付口をタオルや衣類などでふさがらないでください。別売品「衣類乾燥カバー」の取付口をねじらないでください。	地震・火災など緊急時や異常時には、直ちに電源プラグを抜き、ご使用を中止してください。
別売品「衣類乾燥カバー」の排気口や取付口をタオルや衣類などでふさがらないでください。別売品「衣類乾燥カバー」の取付口をねじらないでください。	フィルターは目づまりしたまま使わないでください。フィルターを外したまま使わないでください。故障の原因になります。
革ぐつ(合成皮革含む)を温風乾燥しないでください。変形・変質の原因になります。低温コースで乾燥してください。	ふたに無理な力を加えないでください。破損の原因になります。
「ふとん乾燥アタッチメント」は前方向に伸ばしてご使用ください。伸ばさないと使用すると、設定時間内に十分な乾燥ができない可能性があります。	ふたを閉める時、指等を挟まないよう注意してください。けがをすることがあります。



# はじめに

## ふたの開けかた



ふたに指をかけ、開けます。

### お願い

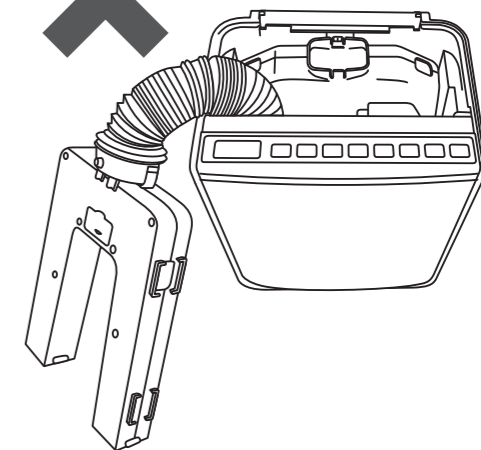
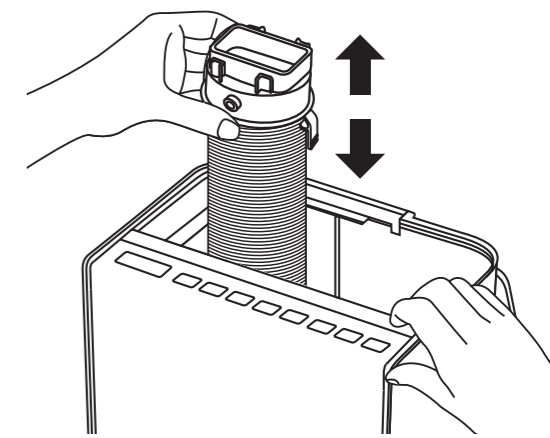
- ホースは下記のような取扱いをしないでください。故障の原因になります。
- ・ホース伸縮時に周辺物や手の爪などと接触させる
  - ・ホースを無理に引っ張る
  - ・ホースを持って本体を移動させる
  - ・ホースを折り曲げる

### 故障や破損を防ぐために

- ・使用しない時はホースにふとん乾燥アタッチメントを取りつけたままにしないでください。ホースに負担がかかり、破損の原因になります。
- ふとん乾燥機の使用可能室温は10℃～35℃です。室温が極度に高温・低温の場合、温風温度が異なることがあります。
- 一般家庭において、1日あたり平均使用時間120分程度(週に2～3回)を想定しています。

## ホースの出しかた、しまいかた

本体を支え、ホース先端を持って伸ばします。しまうときは、本体を支えながらゆっくりと縮めてください。



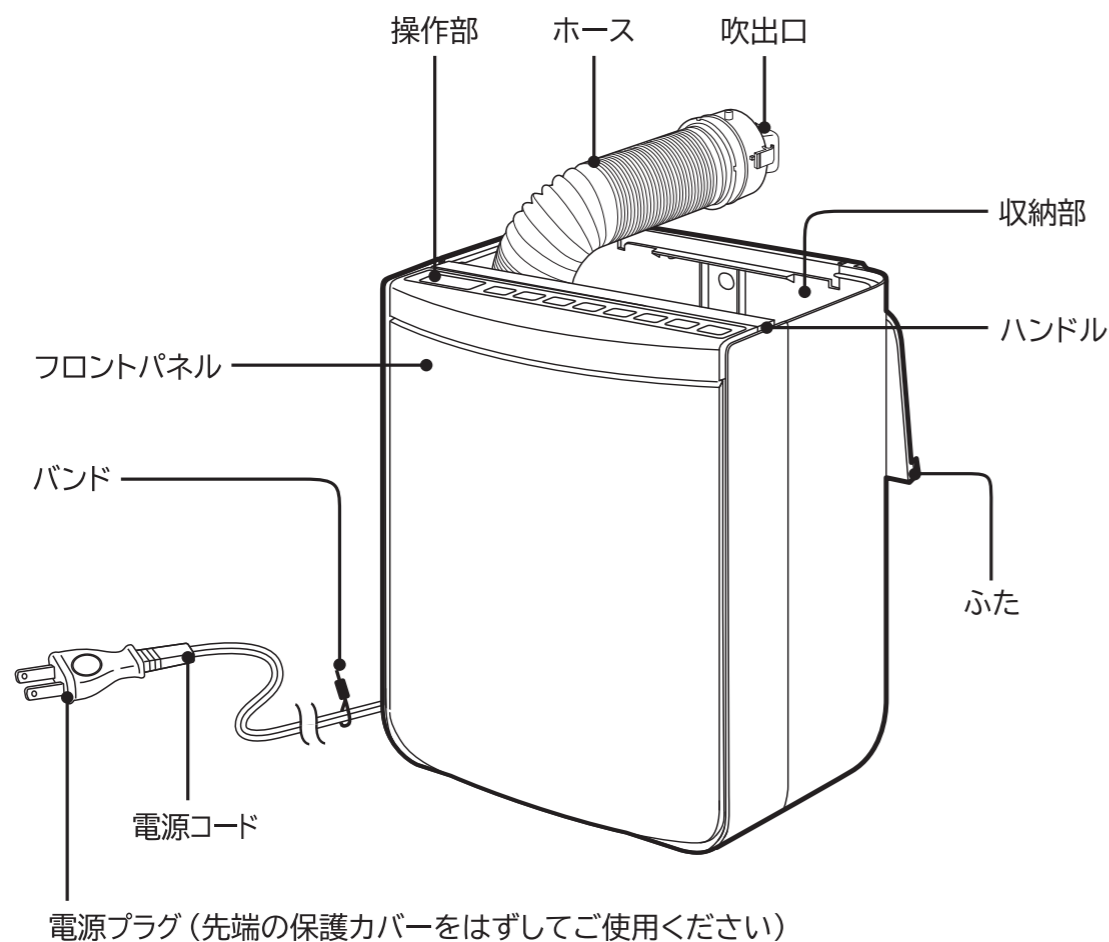
## 対応ふとん

種類	●羽毛 ●羊毛 ●綿 ●ポリエステル
対応サイズ	●ベビー／キッズ※ ●シングル ●セミダブル ●ダブル ※ベビー／キッズふとん対応サイズ 敷きふとん (よこ) 70～90cm (たて) 120～140cm 掛けふとん (よこ) 90～120cm (たて) 120～140cm

- ご使用の寝具によってはふとん乾燥機が使用できない場合があります。ご使用のふとんの耐熱温度をご確認ください。(吹き出し口付近の最高温度:しっかりコースで約70度)
- 機能性寝具は温度の影響により機能を損なうことがありますので寝具メーカーにご確認ください。
- ふとん乾燥アタッチメントの上にふとんを多く重ねた場合、重さで温風が隅まで広がらない場合がありますので、掛けふとんと毛布2枚程度までを目安にお使いください。
- 羽毛ふとんを乾燥するときは、温風が上方に逃げやすいので、上に毛布をかけてご使用ください。温風が広がりやすくなります。

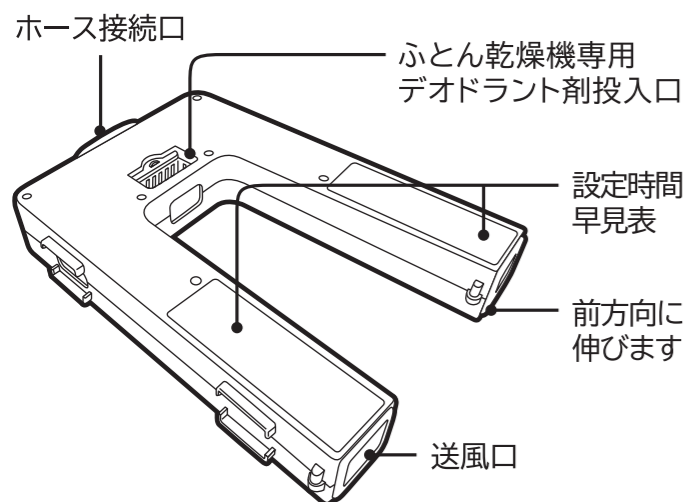
# 各部のなまえ

## 本体

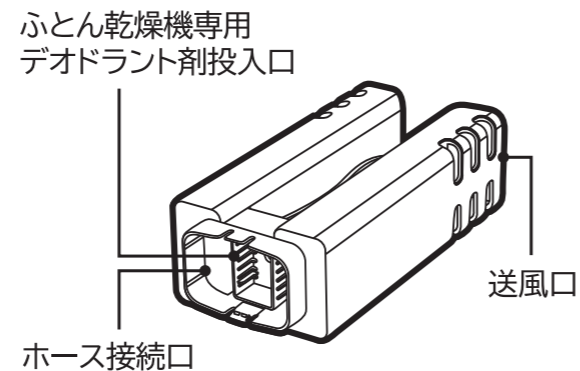


## 付属品

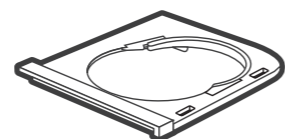
### ふとん乾燥アタッチメント 1個



### くつ・ブーツ乾燥アタッチメント 1個



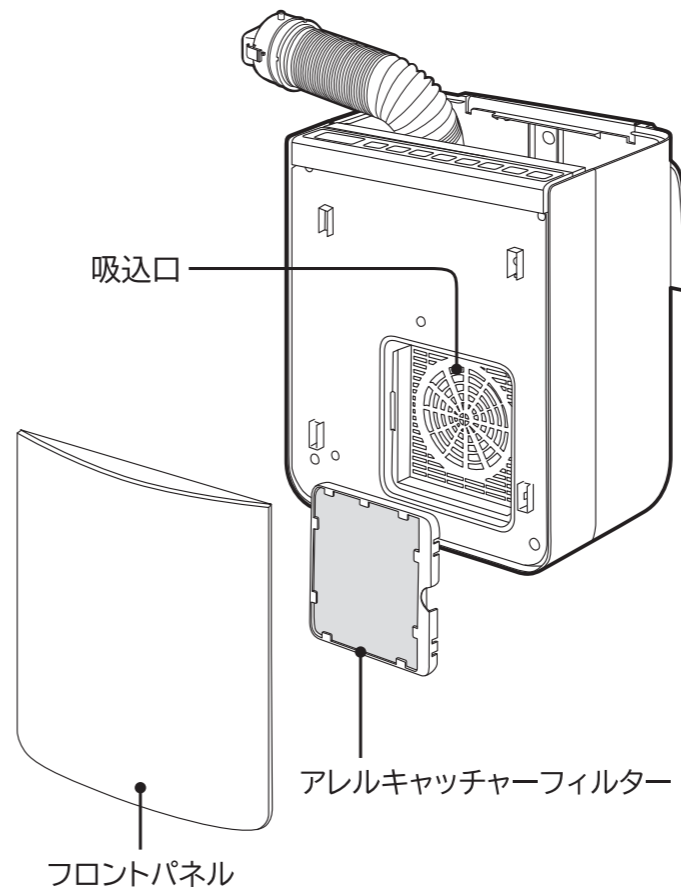
### ふとん乾燥アタッチメントホルダー 1個



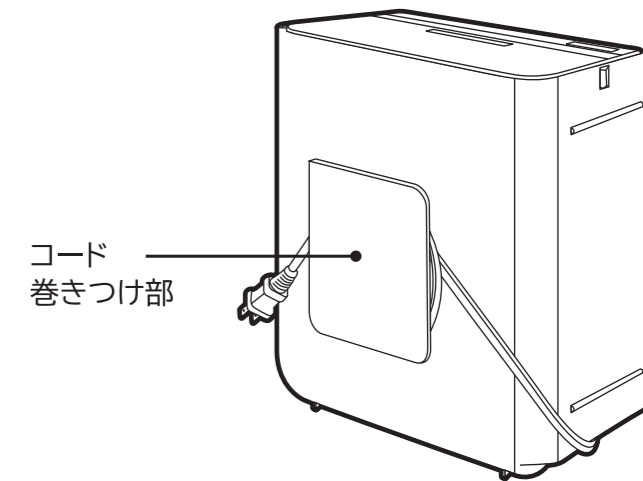
(衣類乾燥時にホースを固定するために使用します)

## フロントパネルを外した状態

※フロントパネルはフィルターのお手入れをする際に外してください。(P.24ページ)



## 本体背面



※電源コードは反時計回りで巻き、収納してください。  
※電源コードを巻いた状態で使用しないでください。

## 【別売品】

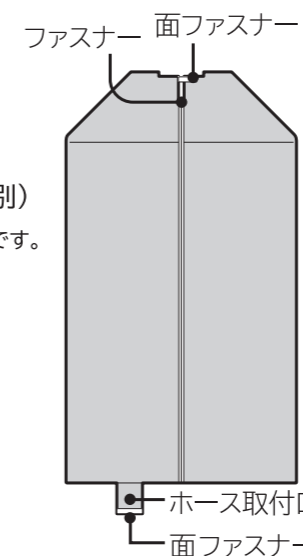
### 衣類乾燥カバー

型式: HFK-CD200

希望小売価格: 4,200円(税別)

※価格は2020年11月現在のものです。

※別売品の衣類乾燥カバーには収納ポーチが1枚付きます。



衣類乾燥カバーは、使い始めの時、臭いが出ることがありますが、ご使用に伴いなくなります。

### ふとん乾燥機専用デオドラント剤

型式: DHF-01

希望小売価格: 1,500円(税別)

※価格は2020年11月現在のものです。

用途: デオドラント乾燥対応機種専用

内容量: デオドラント剤 6包入り×2

成分: ケイ酸カルシウム、香料

### ふとん乾燥機専用[ダニ対策コース専用]天然ハーブデオドラント剤

型式: DHF-02

希望小売価格: 1,000円(税別)

※価格は2020年11月現在のものです。

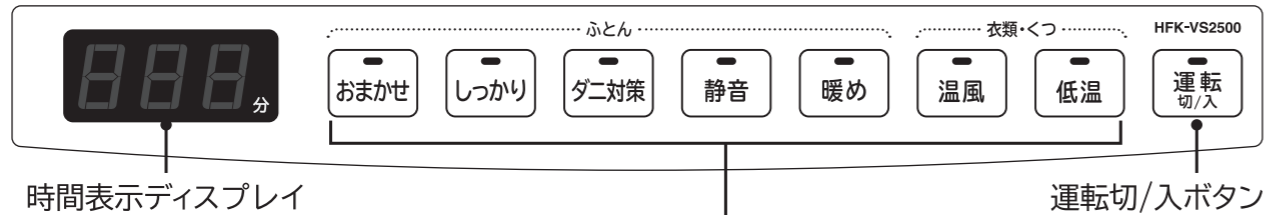
用途: デオドラント乾燥対応機種専用

内容量: デオドラント剤 3包入り×2

成分: ケイ酸カルシウム、香料

# 各部のなまえ (つづき)

## 操作部



### 設定時間早見表

ふとん乾燥 (単位:分)			
コース	種類	設定時間	
		キッズ・ベビー	シングル・セミダブル
おまかせ	羽・羊毛	33	95
	綿	43	
しっかり	羽・羊毛	28	90
	綿	38	
ダニ対策	羽・羊毛・綿	90	
静音	羽・羊毛	100	200
	綿	160	
暖め	羽・羊毛・綿	10	20
暖め(足もと)	羽・羊毛・綿	5	10

### 衣類・くつ乾燥

コース	種類	設定時間	
		上げき・運動くつ	衣類
温風	上げき・運動くつ	30-60	120
	衣類	90-120	
低温	革・合皮・ビニールくつ	30-60	150
	衣類	90-150	

### 敷ふとん両面乾燥

コース	種類	設定時間	
		キッズ・ベビー	シングル・セミダブル
おまかせ	羽・羊毛	65	125
	綿	75	
しっかり	羽・羊毛	60	120
	綿	70	

### コース選択ボタン

#### ふとん乾燥

**おまかせコース**

運転終了まで温風温度を調節します。

- ふとんを乾燥するとき。
- 乾燥後、ふとんの温度を快適な温度に保ちたいとき。(周囲温度が高いときは、長めの送風でふとんを冷まします。周囲温度が低いときは、短めの送風でふとん内を温かい状態に上げます。)
- デオドラント剤を使用するとき。 ●敷ふとん両面乾燥をするとき。

周囲温度を測るため、運転開始後約1分間は送風が出ます。運転中、ヒーター出力を切替え、温風温度を60℃以下にコントロールします。温風での乾燥後、送風時間を調節します。

**しっかりコース**

運転終了まで約60℃の温風がでます

- ふとんを乾燥するとき。 ●デオドラント剤を使用するとき。
- 敷ふとん両面乾燥をするとき。

**ダニ対策コース**

運転終了まで約60℃の温風がでます

- ふとんのダニ対策をしたいとき。

**静音コース**

約30dBと控えめな運転音です。(静音コース以外:約50dB)  
運転中、ヒーター出力を切替え、温風温度を50℃以下にコントロールします。

- 運転音を抑えたいとき。
- 熱に弱いふとんを乾燥させたいとき。

※しっかりコースに比べて運転時間は長くなります。  
※ダニ対策、敷ふとん両面乾燥はできません。

**送風コース**

「おまかせ」ボタンを3秒以上長押ししてください。

運転終了まで風を送ります

- ふとんを冷ましたいとき。

**暖めコース(足もと暖め)**

運転終了まで約60℃の温風がでます

- 冬場、ふとんの足もと、中心部を暖めたいとき。

---

#### 衣類・くつ乾燥

**温風コース**

運転終了まで約60℃の温風がでます

- くつを乾燥させたいとき。 ●衣類を乾燥させたいとき。

**低温コース**

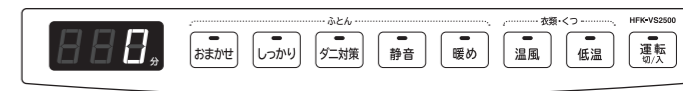
運転中、ヒーター出力を切替え、温風温度を40℃以下にコントロールします。

- 熱に弱いくつ・ブーツ・衣類を乾燥させたいとき。

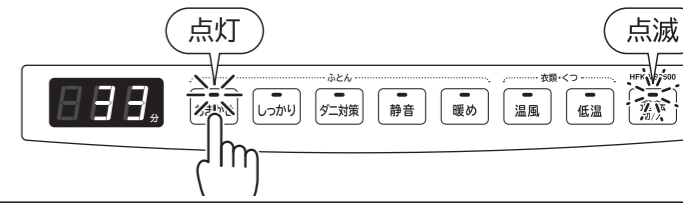
室温が極度に高温・低温の場合、温風温度が異なることがあります。  
記載している温風温度は室温20℃の場合です。  
温風温度は室温に影響を受け、温度が変動します。

# 操作方法

**1** 電源プラグをコンセントに差し込む。  
●時間表示ディスプレイに「0」が表示されます。



**2** お好みのコース選択ボタンを押して時間を設定する。  
「おまかせコース」【羽・羊毛・ポリエステルふとん設定時】



●コース選択ボタンを押すと、運転ランプが点滅します。

### 【設定時間の目安】

#### ふとん乾燥

##### おまかせコース

- ボタンを押すたびに、時間が変わります。●運転開始後1分間は送風が出ます。
- 運転中は温風温度を60℃以下に保つため、ヒーター出力を切替えます。●温風乾燥後、送風時間を自動設定します。



- 33分 …… 羽・羊毛・ポリエステルふとん(シングル)、ベビー・キッズふとんの乾燥、デオドラント剤を使用しながらの乾燥
- 43分 …… 綿ふとん(シングル)の乾燥
- 65分 …… 羽・羊毛・ポリエステルふとん(シングル、キッズ、ベビー)の敷ふとん両面乾燥
- 75分 …… 綿ふとん(シングル、キッズ、ベビー)の敷ふとん両面乾燥
- 95分 …… セミダブル・ダブルふとんの乾燥
- 125分 …… ダブル、セミダブルふとんの敷ふとん両面乾燥

温風での乾燥終了後、送風運転をします。(送風時間は温風乾燥終了後、時間表示ディスプレイに表示します。「おまかせ」ボタンのランプが緑になります。)

- 送風時間の目安
  - ・周囲温度 約25℃以上:送風時間 約15分
  - ・周囲温度 約15℃~25℃未満:送風時間 約10分
  - ・周囲温度 約15℃未満:送風時間 約1分



コース	種類	設定時間	
		キッズ・ベビー	シングル・セミダブル
おまかせ	羽・羊毛	33	95
	綿	43	

#### 送風コース

●「おまかせ」ボタンを3秒以上長押ししてください。「おまかせ」ボタンのランプが緑になります。



- 10分 …… ふとんのクールダウン  
※おまかせコース終了後、さらにふとんを冷めたいときにご使用ください。

#### しっかりコース

●ボタンを押すたびに、時間が変わります。



- 28分 …… 羽・羊毛・ポリエステルふとん(シングル)、ベビー・キッズふとんの乾燥、デオドラント剤を使用しながらの乾燥
- 38分 …… 綿ふとん(シングル)の乾燥
- 60分 …… 羽・羊毛・ポリエステルふとん(シングル、キッズ、ベビー)の敷ふとん両面乾燥
- 70分 …… 綿ふとん(シングル、キッズ、ベビー)の敷ふとん両面乾燥
- 90分 …… セミダブル・ダブルふとんの乾燥
- 120分 …… ダブル、セミダブルふとんの敷ふとん両面乾燥

コース	種類	設定時間	
		キッズ・ベビー	シングル・セミダブル
しっかり	羽・羊毛	28	90
	綿	38	

# 操作方法(つづき)

## ダニ対策コース

**ダニ対策**

コース	種類	設定時間	
		シングル	セミダブル
ダニ対策	羽・羊毛・綿	90	

90分・・・ふとんのダニ対策

(シングル・ベビー・キッズサイズはAの位置で1回運転／セミダブル・ダブルサイズはA②の位置で各1回運転してください)

## 静音コース

●ボタンを押すたびに、時間が変わります。 ●運転中は温風温度を50℃以下に保つため、ヒーター出力を切替えます。

**静音**

コース	種類	設定時間	
		シングル	セミダブル
静音	羽・羊毛	100	200
	綿	160	

100分・・・羽・羊毛・ポリエステルふとん(シングル)、ベビー・キッズふとんの乾燥  
160分・・・綿ふとん(シングル)の乾燥  
200分・・・セミダブル・ダブルふとんの乾燥

## 暖めコース(足もと暖め)

●ボタンを押すたびに、時間が変わります。

**暖め**

コース	種類	設定時間	
		シングル	セミダブル
暖め	羽・羊毛	10	20
	綿		

5分・・・シングルふとん、ベビー・キッズふとんの足もと暖め  
10分・・・シングルふとん、ベビー・キッズふとんの暖め／セミダブル・ダブルふとんの足もと暖め  
20分・・・セミダブル・ダブルふとんの暖め

## 衣類・くつ乾燥

### 温風コース

●ボタンを押すたびに、時間が変わります。

**温風**

コース	種類	設定時間	
		シングル	セミダブル
温風	上ばき・運動くつ	30・60・90・120	
	衣類		120

30・60分・・・上ばきの乾燥・デオドラント乾燥  
90・120分・・・運動くつの乾燥・デオドラント乾燥  
120分・・・衣類乾燥

※湿り具合により設定時間内に乾かない場合があります。乾き具合をみて時間を調節してください。

### 低温コース

●ボタンを押すたびに、時間が変わります。

**低温**

コース	種類	設定時間	
		シングル	セミダブル
低温	革・合皮・ビニールくつ	30・60・90・150	
	衣類		150

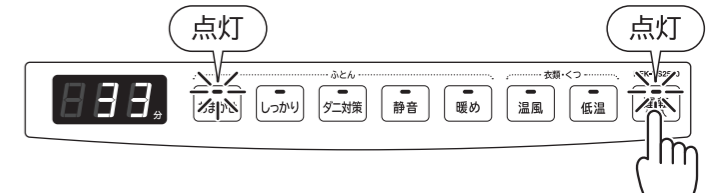
革・合皮・ビニールくつなど、熱に弱いくつ・ブーツの乾燥 くつのデオドラント乾燥・衣類の乾燥

※湿り具合により設定時間内に乾かない場合があります。乾き具合をみて時間を調節してください。

●設定時間の目安は「ふとん乾燥アタッチメント」に付着している設定時間早見表を参照してください。(P.8ページにも記載があります)

## 3 「運転切/入」ボタンを押す。

- 運転ランプが点灯に変わり運転を開始します。
- 運転開始後、1分ごとに残り時間を表示します。



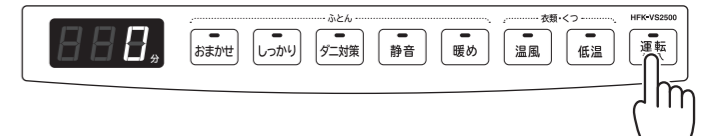
## 4 運転が終了すると、運転終了音が鳴り、運転切/入ボタンとコース選択ボタンが消灯します。(時間表示ディスプレイに「0」が表示されます。)

- 暖め・足もと暖め、おまかせ、送風コース以外は運転終了前約60秒間(暖め・足もと暖めコース5・10分運転は約10秒、20分運転時は約20秒)は送風で仕上げ運転をおこないます。

### 運転を途中で中止したいとき

運転中に「運転切/入」ボタンを押す。  
(時間表示ディスプレイに「0」が表示されます。)

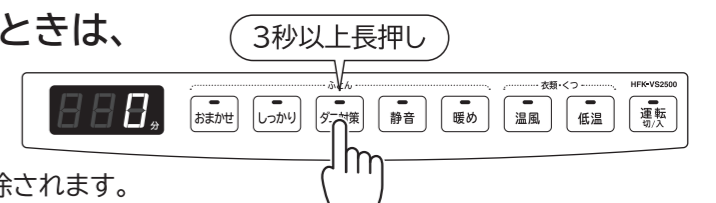
- 送風運転時以外は、運転を中止しても約60秒(暖め・足もと暖めコース5・10分運転時は約10秒、20分運転時は約20秒)ファンが回ります。(ファンが回っている間は、ボタンの操作はできません。)
- 再度運転を開始する時は、コース選択から設定しなおしてください。
- 運転を終了する場合はファン回転終了後、電源プラグを抜いてください。



### 消音モードについて

本体のボタン操作音「ピッ」を消したいときは、

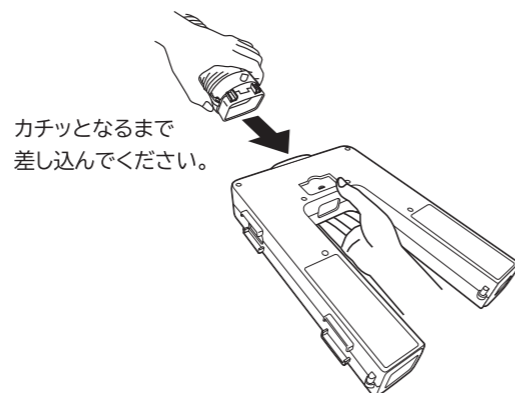
**ダニ対策** を3秒以上長押ししてください。



※電源プラグをコンセントから抜くと消音モードは解除されます。

# ふとん(まくら)乾燥・暖め・ダニ対策のしかた

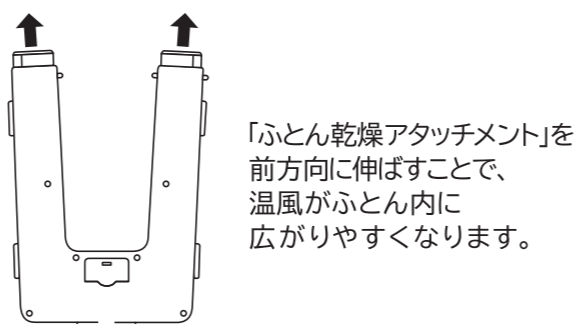
**1** ふたを開き、「ふとん乾燥アタッチメント」、ホースを収納部から取り出す。



**2** ホースを伸ばし、「ふとん乾燥アタッチメント」をホースの先端に接続する。

**3** 「ふとん乾燥アタッチメント」を前方向に伸ばす。

※2、3はどちらを先に行っても可能です。  
※「ふとん乾燥アタッチメント」を伸ばさないで設定時間内に十分な乾燥ができない可能性があります。

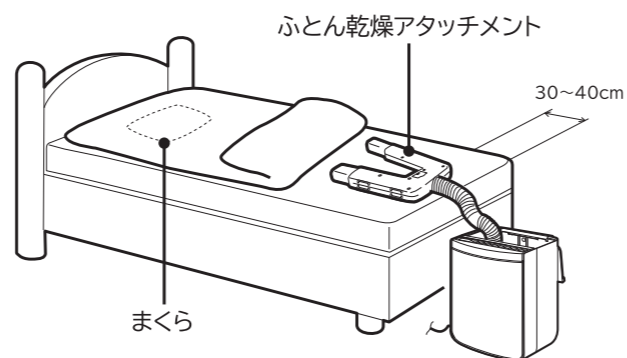


**4** 「ふとん乾燥アタッチメント」を掛ふとんと敷ふとんの間にセットする。

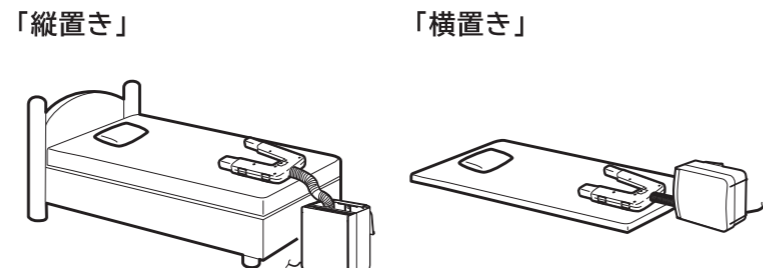
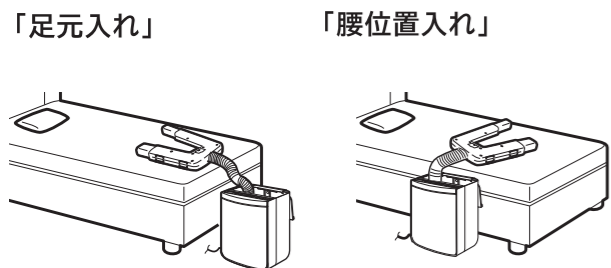
**まくらとふとんを一緒に乾燥する場合**

まくらを掛けふとんでおおうように位置を調整してください。

●ふとんの足元側から30~40cm程度の位置に置いてください。



■ふとん乾燥時、アタッチメントは「足元入れ」と「腰位置入れ」、本体は「縦置き」と「横置き」で使えます。(平置きでは使用しないでください)



ベッドの位置やお部屋のコンセントの位置に合わせてアタッチメントの置き位置を変えられます。

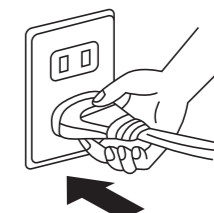
ベッドなど高い位置のとき

床上など低い位置のとき

**5** 電源プラグをコンセントに差し込む。

●電源は交流100V・定格10A以上のコンセントを単独で使用してください。

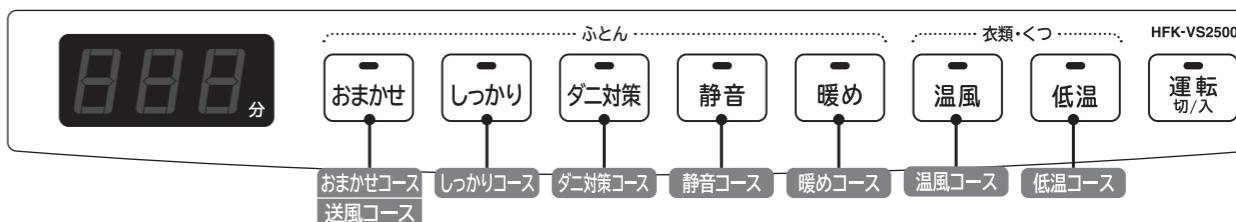
他の器具と併用したり、延長コードを使用したりするとコンセント部が異常発熱して感電や火災の原因になります。



**6** コースを選択し、時間を合わせる。  
ふとんの種類・サイズに合わせコースを選択し、時間を設定します。

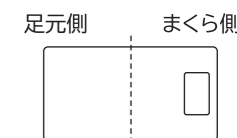
※設定時間の目安は「ふとん乾燥アタッチメント」に付着している設定時間早見表を確認してください。(※8ページにも記載があります。)(設定時間の目安については※9~10ページに詳しい説明があります。)

●コース選択ボタンを押すごとに、時間設定が変わります。選択した時間が時間表示ディスプレイに表示されます。



**ダニ対策について**

- ダニは乾燥に弱いので、こまめにふとんを乾燥してください。ダニの繁殖防止になります。
- ダニ対策終了後は、死滅したダニやふんなどを取り除くため、ふとんを掃除機でよく掃除してください。(ふとん掃除は掃除機の「ふとん用吸口」の利用をおすすめします。)
- 念入りなダニ対策をする場合は、ダニ対策運転終了後、敷ふとんも掛ふとんも裏返してさらにしっかりコースで60分運転してください。まくら側、足元側2回に分けて運転することも効果的です。 ※静音コースはダニ対策運転はできません。
- 温風が届きにくい所や室温が低いときは、十分に対策できない場合があります。

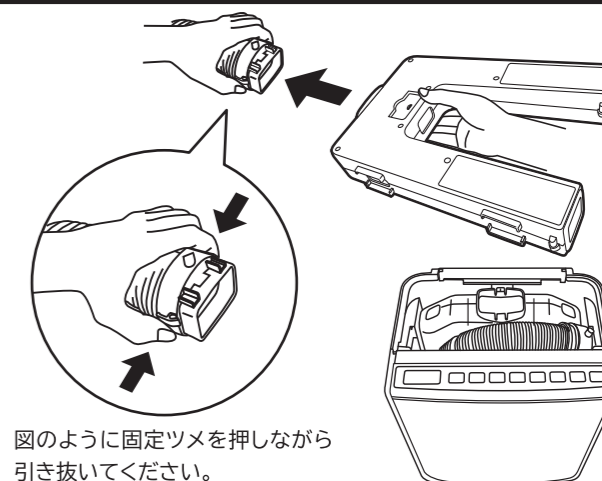


**7** 運転が終了したら電源プラグを抜き、「ふとん乾燥アタッチメント」を元の形に戻してからホースを外し、収納する。

運転終了前約60秒間(暖め・足もとと暖めコース5・10分運転は約10秒、20分運転は約20秒)は送風で仕上げ運転をおこないます。(おまかせ、送風コース以外)

**警告**

運転中や運転直後は「ふとん乾燥アタッチメント」に触れない、人やペットがふとんの中に入らないやけどの原因になります。



図のように固定ツメを押しながら引き抜いてください。

**ふとん乾燥・ふとん暖めのポイント**

- 室温が低いとき(約10℃前後)は、温風温度が低めになりますので、ふとんの上に毛布をかけると効果的です。
- 乾燥が不十分に感じるときは、「ふとん乾燥アタッチメント」をずらして再度運転させると効果的です。
- 重みのある掛けふとんをお使いの場合、掛けふとんの四隅を引いて全体にシワをなくし、アタッチメント周辺部分を軽く持ち上げてから運転するとふとん内に温風が広がりやすくなります。

**低温やけどに注意してお使いください**

- ふとんを暖める時は、運転中や運転直後にふとんの中に入らないでください。
- 「低温やけど」は、湯たんぼ等の比較的低い温度の物に長時間手足が接することで、熱さを感じないままやけどになるものです。
- 知覚麻痺や糖尿病等で手足の循環が悪い方、泥酔している方、乳幼児には注意してください。

# デオドラント剤を使用したふとん乾燥のしかた

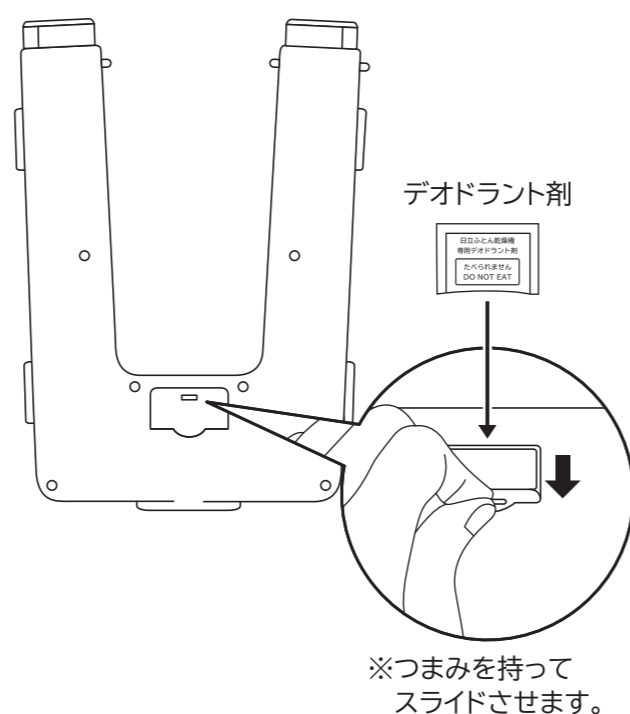
●ふとん乾燥と共にデオドラント剤の香りをふとん内に広げます。 ※別売のデオドラント剤が必要です。(P7ページをご覧ください)

**1** ふたを開き、「ふとん乾燥アタッチメント」、ホースを収納部から取り出す。

**2** 「ふとん乾燥アタッチメント」のデオドラント投入口のフタを開け、デオドラント剤を1包入れ、フタを閉める。

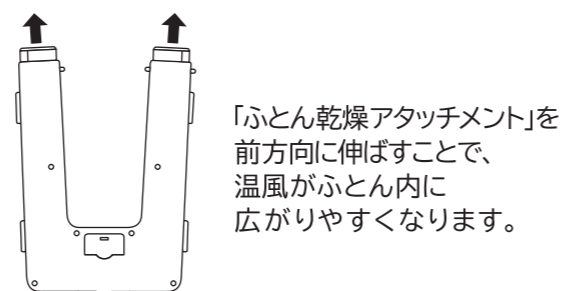
※デオドラント剤は折りたたむように入れてセットしやすくなります。

**3** ホースを伸ばし、「ふとん乾燥アタッチメント」をホースの先端に接続する。(P12の2をご覧ください)



**4** 「ふとん乾燥アタッチメント」を前方向に伸ばす。

※3、4はどちらを先に行っても可能です。  
※「ふとん乾燥アタッチメント」を伸ばさないと設定時間内に十分な乾燥ができない可能性があります。

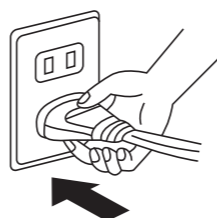


**5** 「ふとん乾燥アタッチメント」を掛ふとんと敷ふとんの間にセットする。(詳しいセットの仕方はP12の4をご覧ください)

**6** 電源プラグをコンセントに差し込む。

●電源は交流100V・定格10A以上のコンセントを単独で使用してください。

他の器具と併用したり、延長コードを使用したりするとコンセント部が異常発熱して感電や火災の原因になります。



**7** おまかせコース、またはしっかりコースを選択する。

※デオドラント剤を使用した乾燥は、シングルふとんでご使用ください。ベビー・キッズサイズ、ダブルサイズのふとんでご使用いただくと、香りが強すぎたり、十分に広がらない可能性があります。

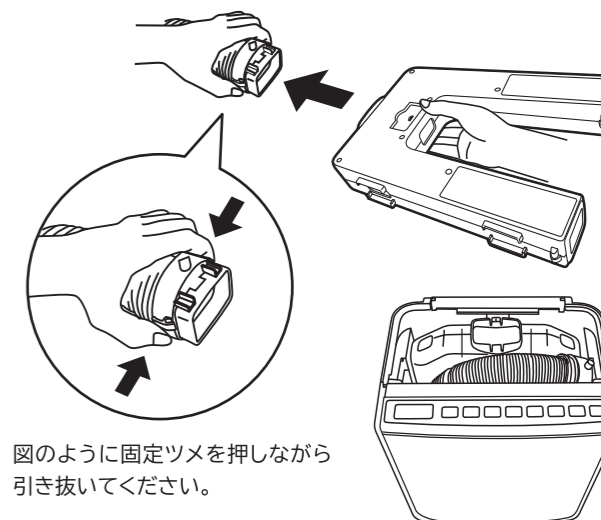
※デオドラント剤の香りは室内に広がる場合があります。香りが強いと感じた場合は、運転を止め、換気を行ってください。

**8** 運転が終了したら電源プラグを抜き、「ふとん乾燥アタッチメント」からデオドラント剤を取り出す。「ふとん乾燥アタッチメント」を元の形に戻してからホースを外し、収納する。

しっかりコースの場合、運転終了後約60秒間は送風で仕上げ運転を行います。

## 警告

運転中や運転直後は「ふとん乾燥アタッチメント」に触れない、人やペットがふとんの中に入らないやけどの原因になります。



※デオドラント剤1回の効果は30分運転で2~3回が目安です。使用し続けると香りはうすくなります。香りがうすく感じる場合は、新しいデオドラント剤をご使用ください。1度使用したデオドラント剤を保存する際はパックに入れて保存してください。  
※デオドラント剤のパックは開封後チャックをしっかりと閉めください。

## 天然ハーブデオドラント剤を使用する場合(別売品)

- ダニ対策コースでご使用ください。
- 植物成分を使った香料が配合されています。
- ダニ対策終了後は、死滅したダニやふんなどを取り除くため、ふとんを掃除機でよく掃除してください。(ふとん掃除は掃除機の「ふとん用吸口」の利用をおすすめします。)
- ふとんを掃除機で掃除した後は、かけふとんをしきふとんをかけなおし、ふとん内の香りを逃がさないようにしてください。
- 天然ハーブデオドラント剤の効果は90分運転で1回が目安です。

## 注意 (別売品)ふとん乾燥機専用デオドラント剤について

本製品以外では使用しないでください。	皮膚についた場合は、石けんと水でよく洗ってください。
お子様の手の届くところには置かないでください。	アレルギー症状やその他皮膚に異常が起きた時、気分が悪い状態が続く場合は医師に相談してください。
本品は食べられません。	本品以外のデオドラント剤は使用しないでください。
万一誤って口にしたら場合は応急処置として、すみやかに吐き出させ、医師に相談してください。	デオドラント剤は不織布(白い袋)から取り出して使用しないでください。
使用中気分が悪くなったり、香りが強く感じる場合には、本体の運転を止め、すみやかに換気をしてください。	使用しない時は、デオドラント剤のパックに入れ火気の付近や直射日光のあたる場所、高温になる場所では、保管しないでください。成分が多少変色することがありますが、品質に問題はありません。

# 敷ふとん両面乾燥のしかた

●敷ふとんの裏面にも温風を送りこみ、両面同時に乾燥します。

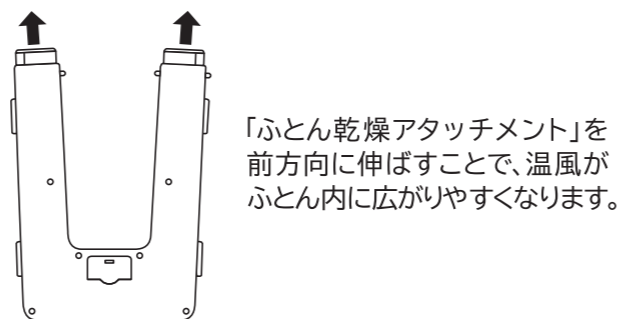
**1** ふたを開き、「ふとん乾燥アタッチメント」、ホースを収納部から取り出す。



**2** ホースを伸ばし、「ふとん乾燥アタッチメント」をホースの先端に接続する。

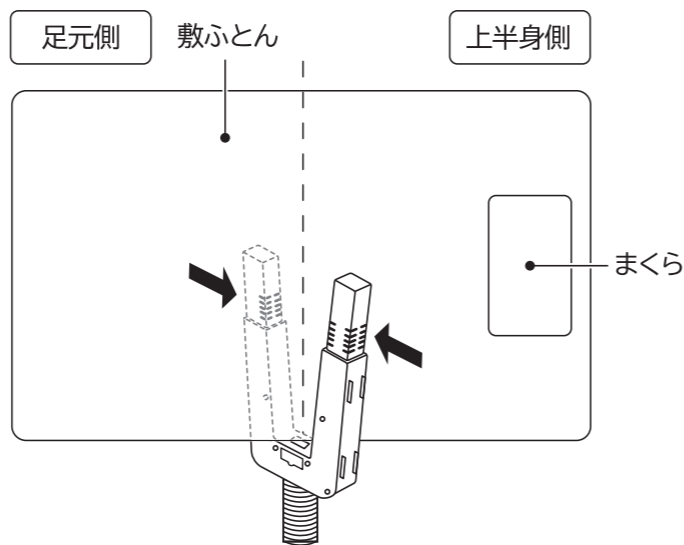
**3** 「ふとん乾燥アタッチメント」を前方向に伸ばす。

※2、3はどちらを先に行っても可能です。  
※「ふとん乾燥アタッチメント」を伸ばさないと設定時間内に十分な乾燥ができない可能性があります。



**4** 「ふとん乾燥アタッチメント」を敷ふとんをはさみこむようにセットする。掛けふとんを敷ふとんを覆うように被せる。

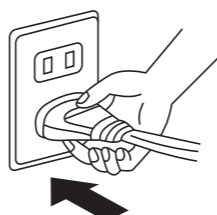
- ふとんの乾燥アタッチメントはふとんの中央にセットしてください。
- ふとんの乾燥アタッチメントは立たせてください。倒れていないか確認してください。



**5** 電源プラグをコンセントに差し込む。

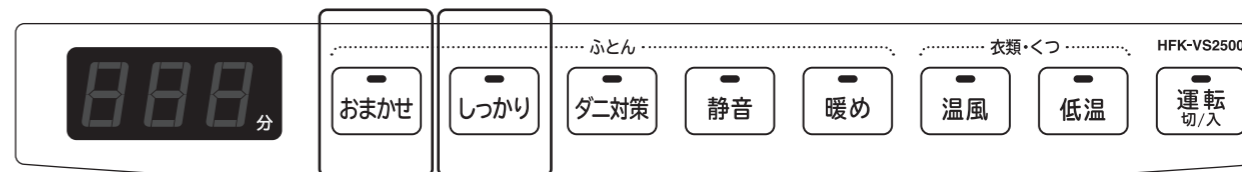
- 電源は交流100V・定格10A以上のコンセントを単独で使用してください。

他の器具と併用したり、延長コードを使用したりするとコンセント部が異常発熱して感電や火災の原因になります。



**6** コースを選択し、時間を合わせる。

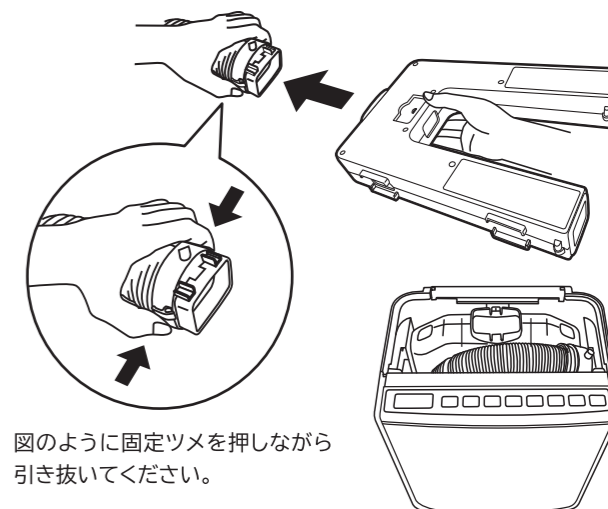
※敷ふとん両面乾燥は、おまかせ・しっかりコースのいずれかを選択してください。



※掛けふとん・敷ふとん(両面)をしっかり乾燥させるには、敷ふとん両面乾燥と通常のふとん乾燥を1回ずつ運転してください。

**7** 運転が終了したら電源プラグを抜き、「ふとん乾燥アタッチメント」を元の形に戻してからホースを外し、収納する。

運転終了前約60秒間は送風で仕上げ運転をおこないます。(おまかせコース以外)

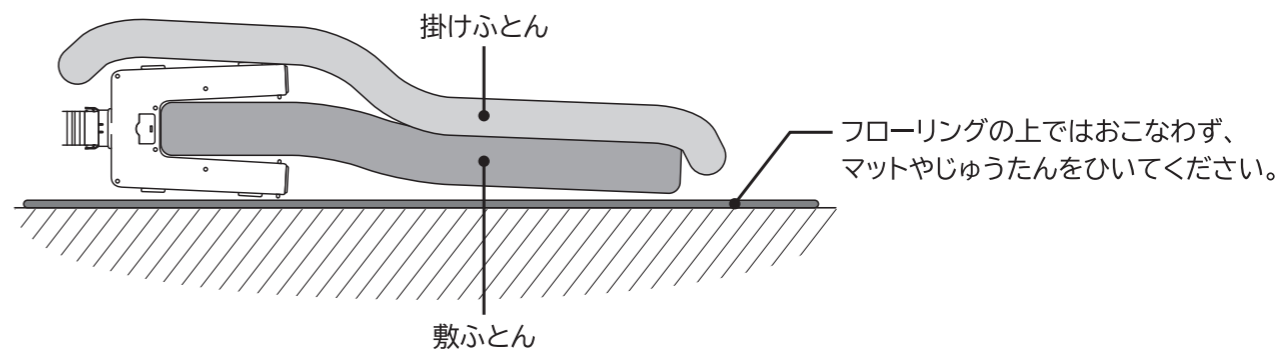


## 警告

運転中や運転直後は「ふとん乾燥アタッチメント」に触れない、人やペットがふとんの中に入らないやけどの原因になります。

## 敷ふとん両面乾燥のポイント

- 「ふとん乾燥アタッチメント」をセットする位置はふとんの中央にしてください。



- 室温が低いとき(約10℃前後)は、温風温度が低めになりますので、ふとんの上に毛布をかけると効果的です。
- 重みのある掛けふとんをお使いの場合、掛けふとんの四隅を引いて全体にシワをなくし、アタッチメント周辺部分を軽く持ち上げてから運転するとふとん内に温風が広がりやすくなります。

# 少量の衣類を乾燥する

## 乾燥の目安

〈衣類の種類・容量の例〉

ワイシャツ (2枚)	トランクス (2枚)
半袖肌着 (2枚)	くつ下 (2足)
	ハンカチ (2枚)

〈乾燥時間〉

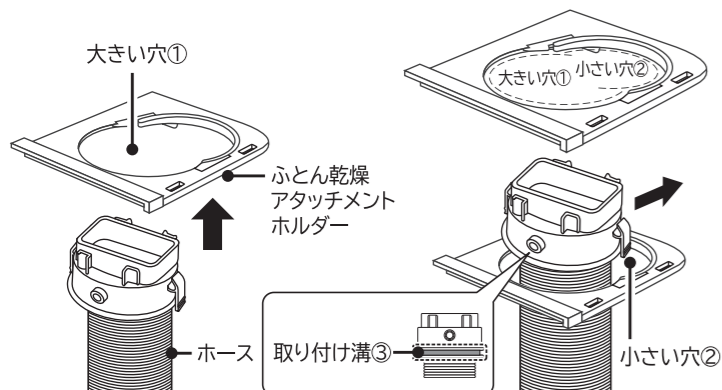
(左図のセットで)  
約120分\*

(※洗濯機で十分脱水し、  
室温約20℃、湿度約  
60~70%のとき)

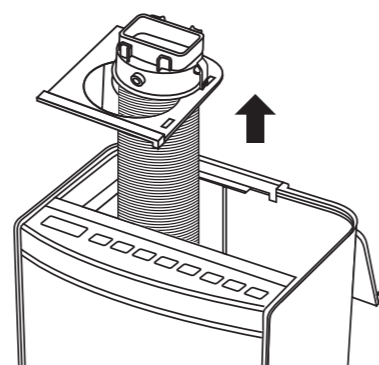
乾燥できない衣類については、19ページをご確認ください。

**1** ふたを開き、「ふとん乾燥アタッチメント」、「ふとん乾燥アタッチメントホルダー」を取り出し、ホースを伸ばしてください。  
「ふとん乾燥アタッチメント」を左右に広げ前方向に伸ばしてください。

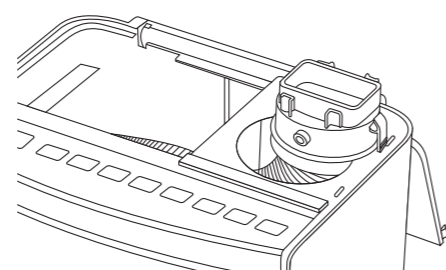
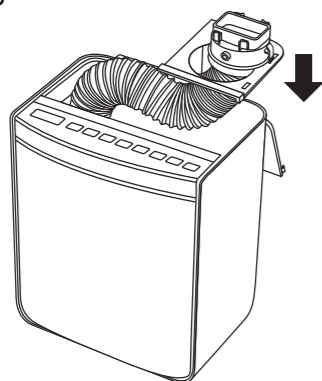
**2** 「ふとん乾燥アタッチメントホルダー」の大きい穴①にホースを通し、取り付け溝③に合うように小さい穴②へスライドさせる。



**3** 1度ホースを伸ばす。

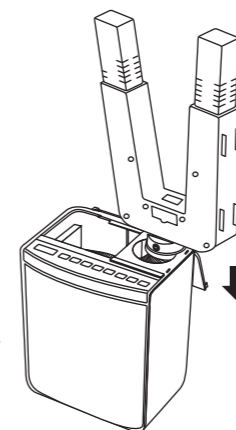


**4** 図のように折り畳むようにして固定する。



ふとん乾燥アタッチメントホルダーと本体がしっかりと合うように固定してください。

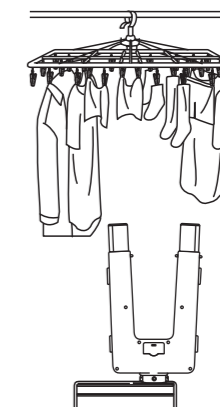
**5** 「ふとん乾燥アタッチメント」を本体に固定したホースの先端に接続する。



※「ふとん乾燥アタッチメント」が前方向に伸びているか確認してください。

**6** 本体を乾燥したい衣類の下にセットする。

※乾燥できる目安は70cm×45cm程度です。

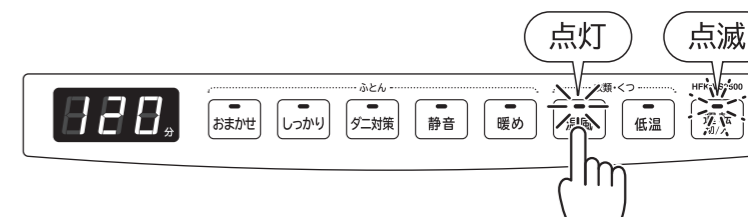


**7** 電源プラグをコンセントに差し込み、「温風」または「低温」コースを選択する。

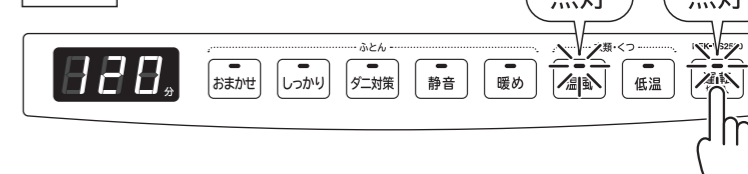
- 温風コースは約120分間、低温コースは約150分間に設定してください。
- 乾き具合は、気温や湿度、衣類の種類や素材、湿り具合により異なります。
- 冬場や室温が低いときなどは、乾燥時間が長くなります。
- 乾きが悪い場合、もう一度運転してください。
- 電源は交流100V・定格10A以上のコンセントを単独で使用してください。

他の器具と併用したり、延長コードを使用したりするとコンセント部が異常発熱して感電や火災の原因になります。

時間設定時 「温風コース」



運転時



**8** 運転が終了したら、電源プラグを抜き、「ふとん乾燥アタッチメント」、「ふとん乾燥アタッチメントホルダー」、ホースを収納する。

運転終了前約60秒間は送風で仕上げ運転をおこないます。

## 警告

下記の衣類は乾燥しない

- ・ 食用油、機械油、シンナー、ガソリン、ドライクリーニング油が付着した衣類  
自然発火の原因になります。
- ・ 皮革製品、漂白剤の付着した衣類、平干しや陰干しの絵表示があるもの  
縮みや変色など、衣類が傷む原因になります。
- ・ 水滴が落ちるような洗濯物  
火災・感電や故障の原因になります。

衣類を乾燥させる場合、衣類や衣類乾燥カバー(別売品)はしっかりと固定してください。

ふとん乾燥機本体やふとん乾燥アタッチメントの上に落下すると故障の原因になります。

# カバーを使って少量の衣類を乾燥する

※別売の衣類乾燥カバーが必要です。(P.7ページをご覧ください)

## 乾燥の目安

### 〈衣類の種類・容量の例〉

ワイシャツ (2枚)	トランクス (3枚)
半袖肌着 (3枚)	ハンカチ (3枚)
	フェイスタオル (3枚)

### 〈乾燥時間〉

(左図のセットで)  
約120分※

※洗濯機で十分脱水し、  
室温約20℃、湿度約  
60~70%のとき

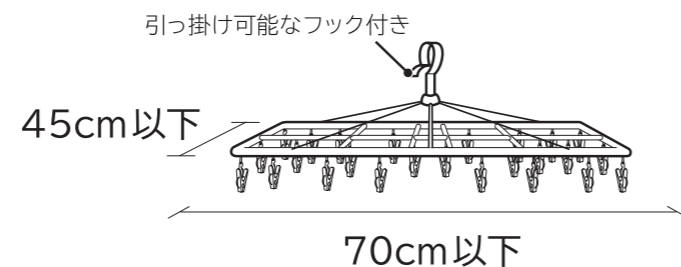
乾燥できない衣類については、19ページをご確認ください。

## 1 角ハンガーを用意する。

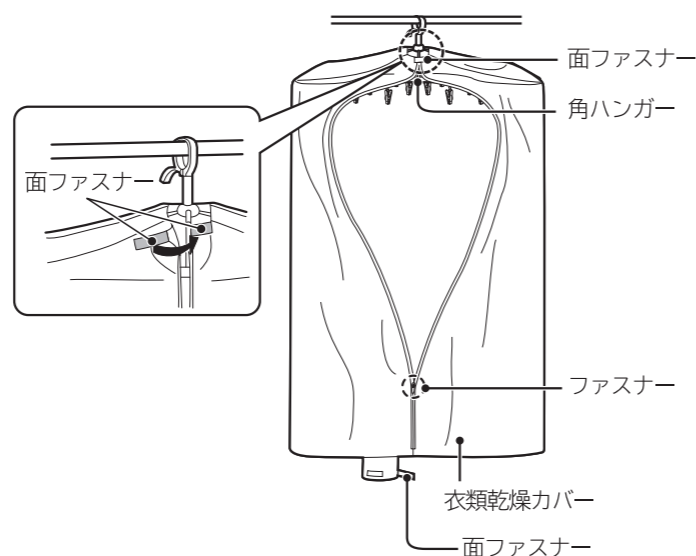
- 角ハンガー(右図参照/市販品)を用意します。

## 2 角ハンガーを安定した場所に掛ける。

- 不安定な場所に掛けないでください。(落下の原因になります)



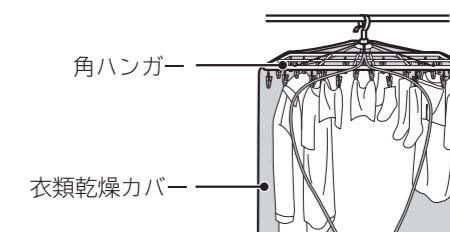
## 3 「衣類乾燥カバー」のファスナーを開いて角ハンガーにかぶせ、面ファスナーで留める。



先に衣類を角ハンガーに掛けてから、衣類乾燥カバーをかぶせることもできます。手順3、4は、お好みに合わせてください。

## 4 脱水した衣類をハンガーにつるす。

- 衣類はしっかりしわをのばして、適度な間隔をあけてつるします。
- 丈の短い衣類はハンガーの中央に、丈の長い衣類はハンガーの両端につるします。

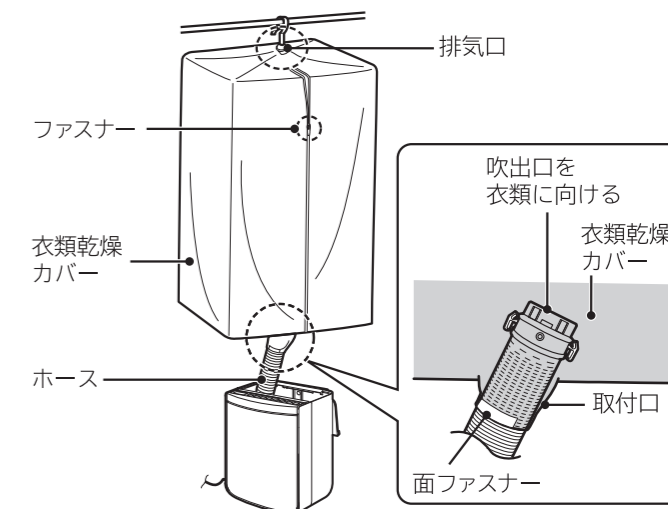


## 5 ファスナーを閉める。

- 上までしっかり閉めてください。

## 6 ふたを開き、ホースを収納部から取り出す。ホースをのばし、ホースの吹出口を取付口へ差し込み、面ファスナーでしっかり固定する。

- ホースは衣類に向け、長さを調節してください。
- 排気口をふさがらないでください。また、ホースは取付口より奥までしっかり差し込み、接続部がねじれないようにしてください。

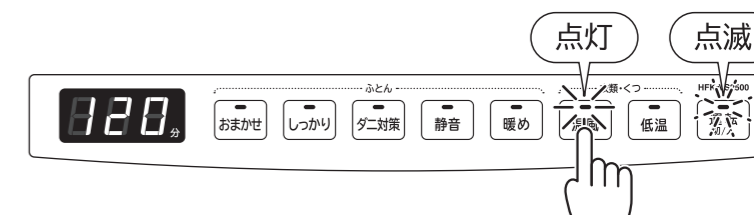


## 7 電源プラグをコンセントに差し込み、「温風」または「低温」コースを選択する。

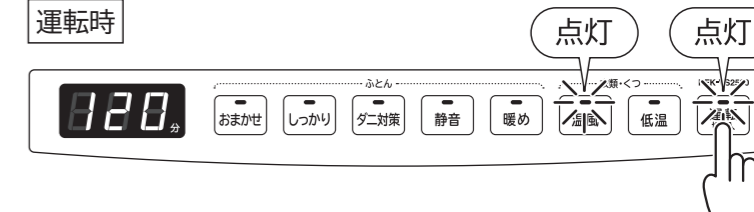
- 温風コースは約120分間、低温コースは約150分間に設定してください。
- 乾き具合は、気温や湿度、衣類の種類や素材、湿り具合により異なります。
- 冬場や室温が低いときなどは、乾燥時間が長くなります。
- 乾きが悪い場合、もう一度運転してください。
- 電源は交流100V・定格10A以上のコンセントを単独で使用してください。

他の器具と併用したり、延長コードを使用したりするとコンセント部が異常発熱して感電や火災の原因になります。

時間設定時 「温風コース」【衣類乾燥設定時】



運転時



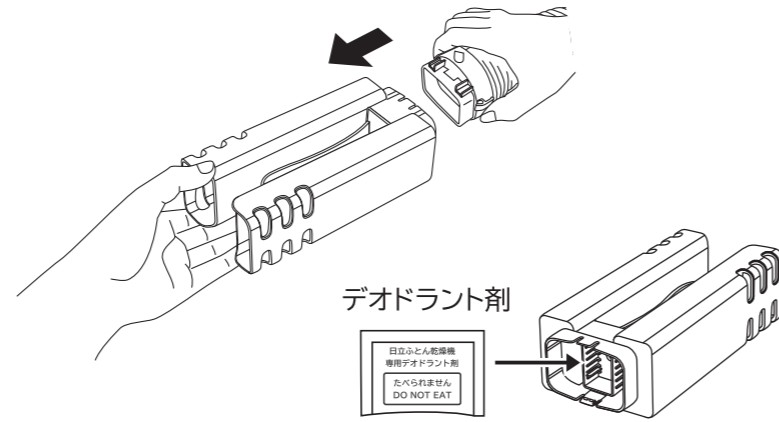
## 8 運転が終了したら、電源プラグを抜き、ホースを収納する。衣類乾燥カバーから衣類を取り出す。

- 運転終了前約60秒間は送風で仕上げ運転をおこないます。
- 衣類乾燥カバーはたたんでポーチに収納してください。

# くつ・ブーツを乾燥する/デオドラント乾燥する

※デオドラント乾燥は別売のデオドラント剤が必要です。(P.7ページをご覧ください)

**1** ふたを開き、ホースを収納部から取り出す。

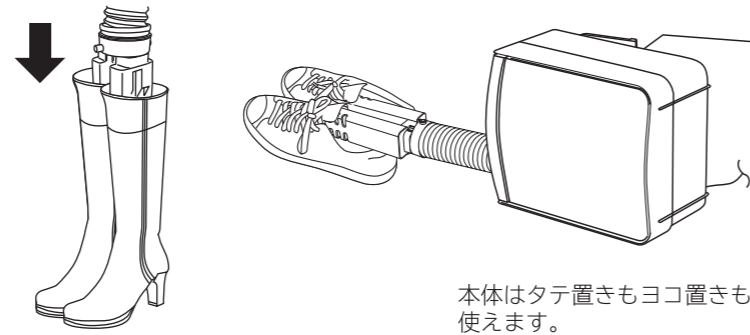


**2** ホースを伸ばし、付属の「くつ・ブーツ乾燥アタッチメント」を、ホースの先端に接続する。

- デオドラント剤を使用する場合、デオドラント剤を2つ折りにして「くつ・ブーツ乾燥アタッチメント」にセットする。

**3** 「くつ・ブーツ乾燥アタッチメント」を、左右のくつにしっかりと差し込む。

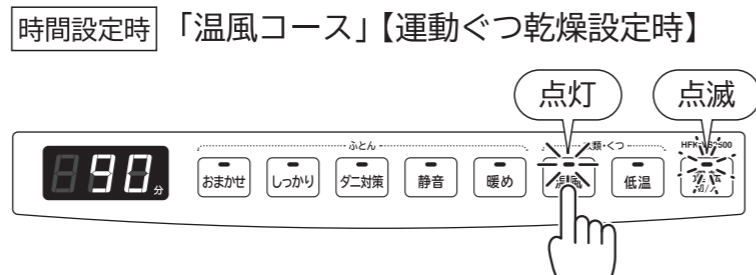
- 温風が流れやすいようにホースの長さを調節してください。
- 本体を横置きすると便利です。



**4** 電源プラグをコンセントに差し込む。

- 電源は交流100V・定格10A以上のコンセントを単独で使用してください。

他の器具と併用したり、延長コードを使用したりするとコンセント部が異常発熱して感電や火災の原因になります。

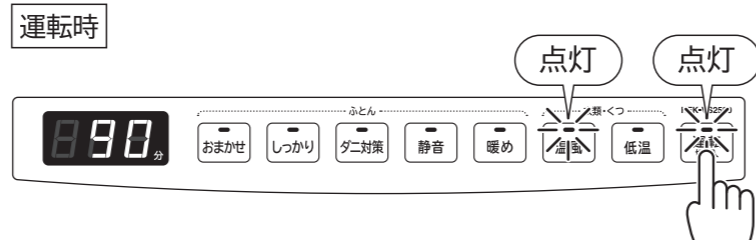


**5** 「温風」・「低温」のいずれかのコースを選択する。

※「ふとん乾燥アタッチメント」に付着している設定時間早見表を確認してください。(P.8ページにも記載があります)

※ぬれたくつや丸洗いしたくつは、あらかじめ布で水気を吸い取っておくと、乾燥時間が短くなります。

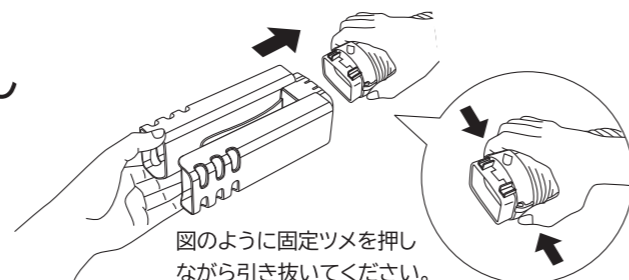
※皮ぐつは「低温」で乾燥してください。



**6** 運転が終了したら電源プラグを抜き、「くつ・ブーツ乾燥アタッチメント」をはずしホースを収納する。

運転終了前約60秒間は送風で仕上げ運転をおこないます。

- デオドラント乾燥をした場合は、「くつ・ブーツ乾燥アタッチメント」からデオドラント剤を取りはずしてください。



# フィルターのはたらき

## アレルキャッチャーフィルター

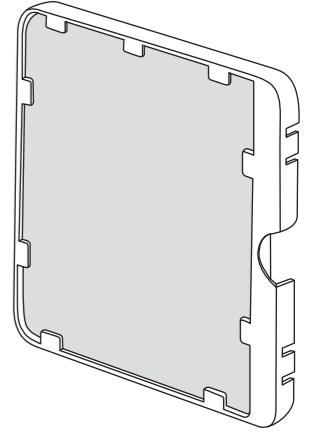
ダニの死がいや花粉などのアレル物質を吸着して分解します。※1  
抗菌※2、防カビ※3、消臭効果※4があります。

※1 試験機関：東亜合成株式会社製品研究所  
試験方法：サンドイッチELISA法  
試験結果：アレルゲン不活性化率 スギアレルゲン：平均86% ダニアレルゲン：平均99%以上

※2 試験機関：一般財団法人ポーケン品質評価機構  
試験方法：JIS L 1902 : 2015 菌液吸収法  
試験菌株と結果：黄色ぶどう球菌 抗菌活性値：5.8 大腸菌 抗菌活性値：6.3

※3 試験機関：一般財団法人ポーケン品質評価機構  
試験方法：JIS Z 2911 : 2010 繊維製品の試験・湿式法  
試験菌株：NBRC 105649、NBRC 6352、NBRC6347、NBRC 6113  
試験結果：14日間培養後、カビの生育を認めない

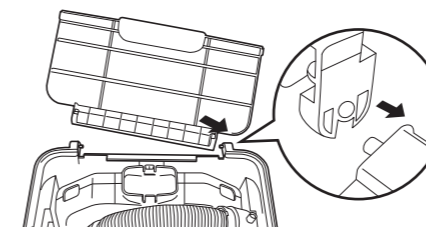
※4 試験機関：一般財団法人ポーケン品質評価機構  
試験方法：(一社)繊維評価技術協議会SEKマーク繊維製品認証基準  
21. 消臭性試験(検知管法) 試験試料100cm<sup>2</sup> 約2時間後に測定  
試験結果：アンモニア 消臭率約99% 硫化水素 消臭率約70% 酢酸 消臭率約87%



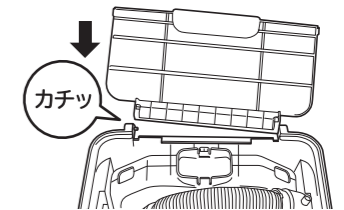
## ふたの取り付けかた

ふたは無理な力を加えると、外れることがあります。外れたときは、下記のようにして取り付けてください。

①右側ふたの軸受け穴を本体軸に差し込む。



②左側ふたの軸受け溝に本体軸をふたを縦にした状態で下方向にカチッとなるまで押し込む。



③ふたを何度か動かし、外れないことを確認する。

# お手入れのしかた

- ①お手入れ前に必ず電源プラグをコンセントから抜く。
- ②本体を冷まして(約30分)から行なう。

## 本体のお手入れ

水・または中性洗剤を含ませた布で汚れを落とし、乾いたやわらかい布でふきます。化学ぞうきんをご使用の際は、その注意書きにしたがってください。

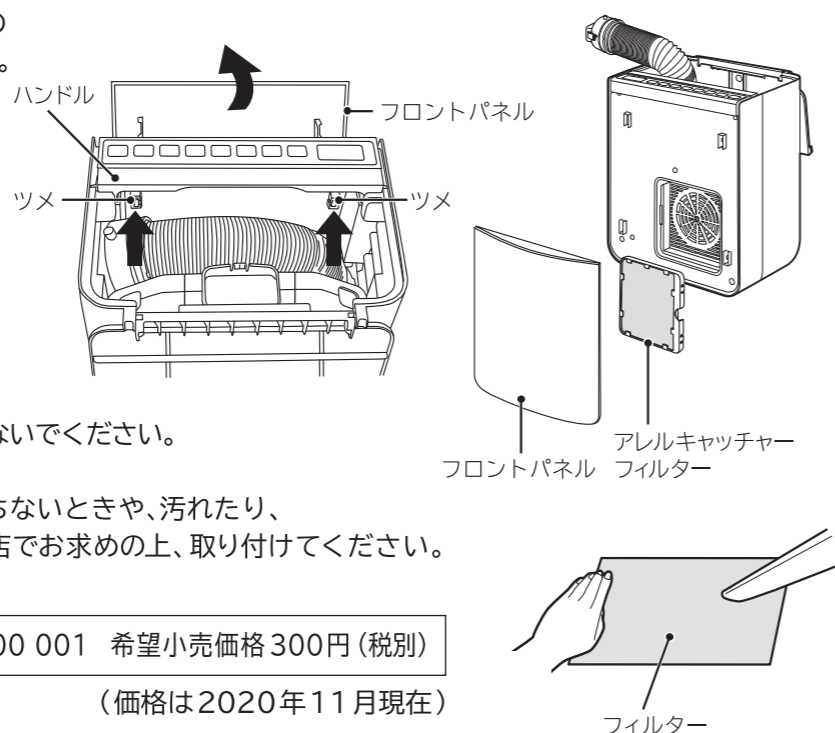
## アレルキャッチャーフィルターのお手入れ(2週間に1回程度を目安に)

ほこりが付いたまま使用すると、乾燥しにくくなったり、保護機能がはたらいたりします。

- ①本体ふたを開け、収納部内側からフロントパネルのツメ(2ヶ所)を押し出し、フロントパネルをはずす。
- ②アレルキャッチャーフィルターをはずす。
- ③床にフィルターを置き、手で押えながら掃除機のすき間用吸口でアレルキャッチャーフィルターのホコリを吸い取る。
- ④アレルキャッチャーフィルターをツメ部9ヶ所に合わせて取付ける。
- ⑤フロントパネルを元通りに本体に取り付ける。

- アレルキャッチャーフィルターの水洗いは絶対にしないでください。
- アレルキャッチャーフィルターに無理な力を加えないでください。
- アレルキャッチャーフィルターは消耗品です。

ほこりが多量に付着し、ホコリを吸い取っても落ちないときや、汚れたり、破損したときは、新しい部品をお買い上げの販売店でお求めの上、取り付けてください。



アレルキャッチャーフィルター 部品番号 HFK-V300 001 希望小売価格 300円(税別)

(価格は2020年11月現在)

## ふとん乾燥アタッチメント、くつ・ブーツ乾燥アタッチメントのお手入れ

乾いたやわらかい布で軽く拭いてください。

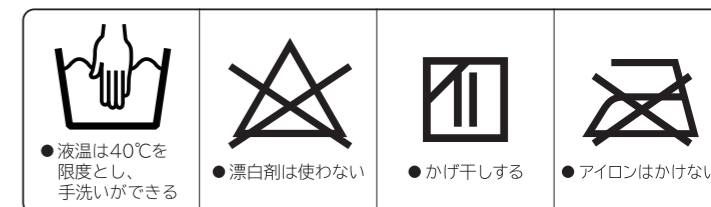
※汚れがひどい場合は、ぬるま湯でうすめた台所用中性洗剤(食器用)を布にふくませ、固くしぼって拭いてください。

※強く拭くと送風口が破損するおそれがあります。

シンナー・ベンジンなどの揮発性の溶剤は使用しないでください。本体を傷める可能性があります。

## 別売品衣類乾燥カバーのお手入れ(半年に1回程度を目安に)

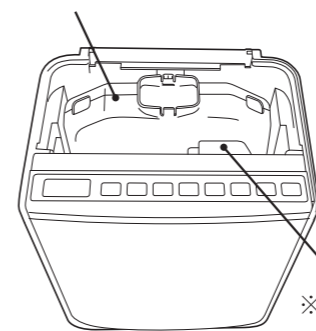
- ①中性洗剤の入ったぬるま湯で軽く押し洗いする。
  - ②洗った後はよくすすぎ、ソフト洗剤仕上げをし、(静電気防止のため)かげ干しをする。
- 洗濯機で洗ったり、アイロンをかけたりしないでください。



## 保管のしかた(長期使用しない場合)

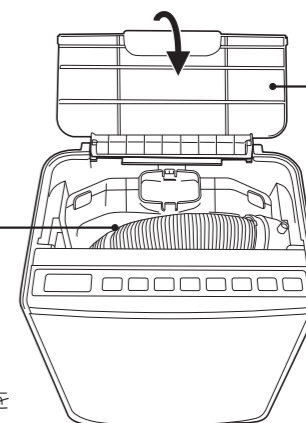
付属品、ホースを収納し、取扱説明書とともに、お買い上げ時の箱に納めて、湿気の少ないところで保管してください。

(1)「ふとん乾燥アタッチメント」を収納



(2) ホースを収納  
ホースの吹出口を奥に突き当たるまで入れ、ホースが本体より出ないように押し入れる。

※「ふとん乾燥アタッチメントホルダー」を収納することもできます。



(3) ふたを閉じる

## 保護機能のはたらき

本体内部の温度の異常等があった場合、保護機能がはたらい時間表示ディスプレイに次のようなエラー表示を出して運転を中止します。

時間表示ディスプレイ	処 置
「C01」 「C02」	<p>次の可能性が考えられます。</p> <ul style="list-style-type: none"> <li>●本体にふとんなどを掛けたとき</li> <li>●ホースの先(アタッチメントの送風口等)がふさがれたとき</li> <li>●フィルターが目詰まりしたとき</li> <li>●衣類乾燥カバーが正しく広げて使用されていないとき</li> </ul> <p><b>直し方</b></p> <ol style="list-style-type: none"> <li>①電源プラグをコンセントから抜く</li> <li>②正しい使用状態に直して約10分待つ</li> <li>③電源プラグをコンセントに差し込み、コースを設定し直し、「運転切/入」ボタンを押す</li> </ol>

●この2種類の表示は、検出方法が異なります。

●電源プラグを抜き、再度電源を入れ直しても何度も繰り返しエラーが表示される場合や、H01、H02エラーが表示された場合は、故障と考えられます。お買い上げの販売店またはご相談窓口(☎27ページ)にお問い合わせください。

# 故障かな?と思ったら

下記の事をお確かめになり、それでも調子が悪いときはただちにご使用を中止し、お買い上げの販売店またはご相談窓口(☎P27)にお問い合わせください。

症状	点検するところ	処置
運転しない	<ul style="list-style-type: none"> <li>●電源プラグが確実にコンセントに差し込まれていますか?</li> <li>●コース選択し、「運転切/入」ボタンを押しましたか?</li> <li>●時間表示ディスプレイに「C01」の表示が出ていませんか?</li> </ul>	<ul style="list-style-type: none"> <li>●電源プラグをコンセントに差し込む。</li> <li>●「操作方法」(9ページ)参照。</li> <li>●温度過昇防止用サーミスタが働いていることが考えられます。電源プラグを抜いて正しい使用状態に直し、しばらく(約10分)してから再び電源を入れる。</li> </ul>
乾燥しない 暖まりが悪い	<ul style="list-style-type: none"> <li>●温風が出ていますか?</li> <li>●乾燥時間を短く設定していませんか?</li> <li>●フィルターが汚れていませんか?</li> <li>●衣類乾燥をされている場合、「ふとん乾燥アタッチメント」から出る温風が衣類にあたっていますか?</li> <li>●別売品「衣類乾燥カバー」をお使いの場合、衣類乾燥カバーの接続口から空気がもれていませんか?</li> <li>●ふとんを多く重ねていませんか?</li> </ul>	<ul style="list-style-type: none"> <li>●「設定時間の目安」(8ページ)参照。</li> <li>●「お手入れのしかた」(24ページ)参照。</li> <li>●「少量の衣類を乾燥する」(18ページ)参照。</li> <li>●ファスナーや面ファスナーを閉じなおしてください。(ファスナーのモチ手はねかせて固定してください)</li> <li>●「ふとん乾燥・ふとん暖めのポイント」(13ページ)参照。</li> </ul>
温風にならない	<ul style="list-style-type: none"> <li>●おまかせコースは運転開始後、約1分間送風運転をおこないます。</li> </ul>	<ul style="list-style-type: none"> <li>●「操作方法」(9ページ)参照。</li> </ul>
デオドラント剤の香りが弱い	<ul style="list-style-type: none"> <li>●デオドラント剤は使用していくうちに香りが弱まります。</li> </ul>	<ul style="list-style-type: none"> <li>●新しいデオドラント剤に交換してください。</li> </ul>

## 仕様 特定地域(高地、極寒地など)では、所定の性能が確保できないことがあります。

この製品は日本国内家庭用です。電源電圧や電源周波数の異なる海外では使用できません。またアフターサービスもできません。

定格電圧	AC100V 50/60Hz
消費電力	最大680W
タイマー	最長200分(マイコン式)
電源コード	長さ:約1.9m
ホース長さ	約90cm(本体高さ含む)
安全装置	温度過昇防止用サーミスタ、温度ヒューズ
本体寸法	幅28.3×奥行21.7×高さ33.8cm
本体質量	約4.3kg(付属品収納時)
吸気フィルター	アレルキャッチャーフィルター
付属品	ふとん乾燥アタッチメント 幅24.1×長さ30.9×高さ4.8cm(伸長前) くつ・ブーツ乾燥アタッチメント 幅9.5×長さ20.5×高さ6.0cm ふとん乾燥アタッチメントホルダー 幅11.3cm×長さ13.8cm×高さ2.2cm

# 保証とアフターサービス(必ずお読みください)

アフターサービス等について、おわかりにならないときは、お買い上げの販売店または下記ご相談窓口にお問い合わせください。

① 保証書 (裏表紙についています。)	保証書は、必ず「お買い上げ日・販売店名」などの記入をお確かめのうえ、販売店から受け取っていただき、内容をよくお読みのと、大切に保管してください。 <b>保証期間はお買い上げの日から1年です。</b>	
② 修理を依頼される ときは「 <b>持込修理</b> 」	保証期間中は	修理に際しましては保証書をご提示ください。保証書の規定に従って修理させていただきます。なお、修理内容によっては商品交換にて対応させていただきます。
	保証期間が 過ぎているときは	修理して使用できる場合には、ご希望により有料で修理させていただきます。なお、修理内容によっては、有料にて商品交換で対応させていただきます。
③ 補修用性能部品の 保有期間	ふとん乾燥機の補修用性能部品を製造打ち切り後6年間保有しています。 ●補修用性能部品とは、その商品の機能を維持するために必要な部品です。	
④ ご転居されるときは	ご転居によりお買い上げの販売店のアフターサービスを受けられなくなる場合は、前もって販売店にご相談ください。ご転居先での日立の家電品取扱店を紹介させていただきます。	
⑤ 修理料金のしくみ	修理料金=技術料+部品代などで構成されています。	
	技術料	診断、部品交換、調整、修理完了時の点検などの作業にかかる費用です。技術者の人件費、技術教育費、測定機器などの設備費、一般管理費などが含まれます。
	部品代	修理に使用した部品代金です。その他修理に付帯する部材などを含む場合もあります。

## ご相談窓口

### 家電品についてのご相談や修理はお買い上げの販売店へ

なお、転居されたり、贈物でいただいたものの修理などで、ご不明な点は下記窓口にご相談ください。

#### 修理に関するご相談窓口

TEL 0120-3121-68

携帯電話から 0570-0031-68 (有料)

FAX 0120-3121-87

(受付時間)9:00~18:00(月~土)、9:00~17:00(日・祝日)

#### 商品情報やお取り扱いについてのご相談窓口

TEL 0120-8802-28

携帯電話から 050-3152-2828 (有料)

FAX 0120-3121-34

(受付時間)9:00~17:30(月~土)、9:00~17:00(日・祝日)  
年末年始は、休ませていただきます。

- 「持込修理」および「部品購入」については、上記窓口にて各地区のサービスセンターをご紹介させていただきます。
- ご相談、ご依頼いただいた内容によっては弊社のグループ会社や協力会社に個人情報を提供し対応させていただくことがあります。
- 修理をご依頼いただいたお客様へ、アフターサービスに関するアンケートハガキを送付させていただくことがあります。
- 保証期間中の修理依頼時は、保証書をご提示ください。
- 上記窓口の内容は、予告なく変更させていただく場合がございます。

### 愛情点検



### 長年ご使用のふとん乾燥機の点検を!

●ふとん乾燥機の補修用性能部品の保有期間は、製造打ち切り後6年間です。

ご使用の際、このような症状はありませんか?

- スイッチを入れても、ときどき運転しないときがある。
- 電源コードを動かすと通電したりしなかったりする。
- 運転中に異常な音や振動がある。
- 本体が変形していたり、異常に熱い。
- 焦げ臭いにおいがする。
- その他の異常や故障がある。

ご使用中

このような症状のときは、故障や事故防止のため、電源を切り、コンセントから電源プラグを抜いて、必ず販売店に点検・修理をご相談ください。

本書および本機の使用により生じた損失、逸失利益または第三者からのいかなる請求についても当社では一切その責任を負いかねますので、あらかじめご了承ください。改良のため、仕様の一部を予告なく変更することがあります。また商品の色調は、印刷のため異なる場合もあります。あらかじめご了承ください。

日立グローバルライフソリューションズ株式会社

〒105-8410 東京都港区西新橋二丁目15番12号(日立愛宕別館)