

## 保証書付

保証書はこの取扱説明書の裏表紙についていますので、お買い上げの販売店の記入をお受けください。

## 家庭用

# 日立ふとん乾燥機

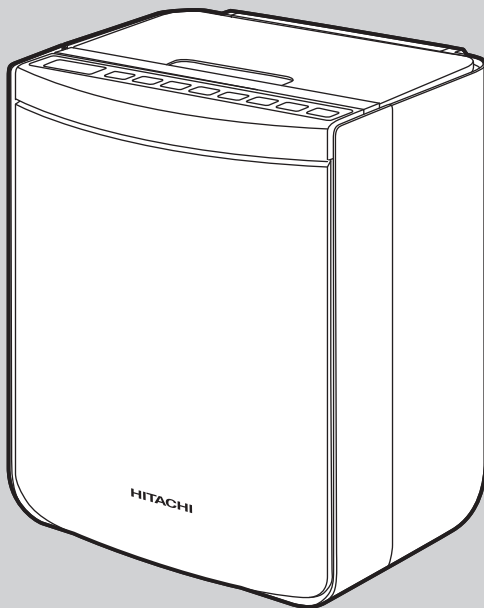
エイチエフケー ブイエス

# 型式 HFK-VS6000

このたびは、ふとん乾燥機をお求めいただき、まことにありがとうございました。この「取扱説明書」をよくお読みになり、正しくご使用ください。なお、お読みになった後は、大切に保存し、必要なときお読みください。

日立ふとん乾燥機

## アツとドライ



## もくじ

■日立家電メンバーズクラブのご案内	2
■安全上のご注意	2~4
■はじめに	5
■各部のなまえ	6~8
■操作方法	9~11
■ふとん(まくら)乾燥・ふとん暖め・ ダニ対策のしかた	12・13
■デオドラント剤を使用した ふとん乾燥のしかた	14・15
■敷ふとん両面乾燥のしかた	16・17
■少量の衣類を乾燥する	18・19
■カバーを使って少量の衣類を乾燥する	20・21
■くつを乾燥する/デオドラント乾燥する	22
■フィルターのはたらき	23
■お手入れのしかた	24
■保管のしかた	25
■保護機能のはたらき	25
■お困りのとき	25
■仕様	26
■保証とアフターサービス	26
■ご相談窓口	27
■保証書	裏表紙

### 日立家電メンバーズクラブの My家電への製品登録をおすすめします

さまざまなサービスをご利用いただけます。

- ▶家電品の登録・管理
- ▶お役立ち情報
- ▶安全点検サービス料金割引
- ▶パーツショップ送料特典
- ▶お知らせ



登録は  
こちら

詳しくは →P.2

- このふとん乾燥機は一般家庭用です。他の用途でのご使用はしないでください。思わぬ事故の原因となります。
- この製品は日本国内家庭用です。電源電圧や電源周波数の異なる海外では使用できません。また、アフターサービスもできません。
- 地震・火災など緊急時や異常時には、直ちに電源プラグを抜き、ご使用を中止してください。

# 日立家電メンバーズクラブのご案内

日立家電メンバーズクラブのMy家電に製品をご登録（無料）いただくと、スマートフォンやパソコンでお持ちの家電品を一覧管理でき、サポート情報や会員限定の特典などをご利用いただけます。

## ■My家電への製品登録

### ①コードを読み取る



### ②画面の案内に従って 家電品を登録※1



※1 家電品の登録には製品型式や製造番号が必要です。  
保証書または製品本体をご確認ください。

- ・コードが読み取れない場合は、URL を入力して表示される画面の案内に従ってください。  
<https://kadenfan.hitachi.co.jp/my/>

## ■日立家電メンバーズクラブ会員限定のアフターサービス特典のご紹介

### パーツショップ送料特典

付属品や別売品をパーツショップ（日立の家電消耗品・部品直販インターネット販売）で商品価格総額 2,000 円（税込）以上お買い上げいただくと送料が無料になります。

※代引きの場合は、代引き手数料が別途かかります。



※上記内容は予告なく変更する場合がございます。

## ■ご利用の際は、通信費などの費用がかかります。



詳しくは、日立家電メンバーズクラブのホームページをご覧ください。

# 安全上のご注意

- ご使用前に、この「安全上のご注意」をよくお読みの上、正しくお使いください。
- ここに示した注意事項は、製品を安全に正しくお使いいただき、あなたや他の人々への危害や損害を未然に防止するためのものです。また注意事項は、危害や損害の大きさと切迫の程度を明示するために、誤った取扱いをすると生じることが想定される内容を、「警告」、「注意」に区分しています。いずれも安全に関する重要な内容ですので、必ず守ってください。

 <b>警告</b>	この表示を無視して誤った取扱いをすると、人が死亡または重傷を負う可能性が想定される内容を示しています。
 <b>注意</b>	この表示を無視して誤った取扱いをすると、人が傷害を負う可能性及び物的損害のみの発生が想定される内容を示しています。

〈絵表示の例〉

 禁止	 指示を守る	 分解禁止	 水ぬれ禁止
 接触禁止	 ぬれた手禁止	 電源プラグを抜く	

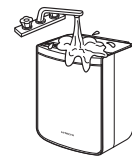
## 警告

### 絶対に分解したり、修理・改造はしない

発火したり異常動作してけがをすることがあります。修理はお買い上げの販売店またはご相談窓口にご相談ください。



水につけたり、水・お茶・ジュースなどをかけたりしない  
ショート、感電のおそれがあります。



乳幼児の手の届くところで使わない  
やけど、感電、けがをすることがあります。



電源プラグのほこりなどは、定期的に取り  
火災や感電の原因になります。  
※電源プラグを抜き、乾いた布でふいてください。  
※使用時以外は、電源プラグを抜いてください。



吸込口や吹出口をふさいだり、  
ヘアピンなどの異物を入れない

感電したり異常過熱により発火することがあります。



電源コードや電源プラグが傷んだり、  
コンセントの差し込みがゆるいときは使用しない  
感電・ショート・発火の原因になります。

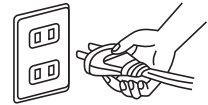


電源コードを傷付けたり、破損したり、  
無理に曲げたり、引っ張ったり、ねじったり、  
たばねたりしない。また、重いものを載せたり、  
挟み込んだり、加工したりしない。電源コード  
根元部分が折れ曲がった状態で使用しない  
電源コードが破損し、火災・感電の原因となります。



電源は交流100V、定格10A以上の  
コンセントを単独で使用する

他の器具と併用したり、  
延長コードを使用したりすると  
コンセント部が異常発熱して  
感電や火災の原因になります。



電源プラグは根元まで確実に差し込む  
感電や発熱による火災の原因になります。  
※傷んだプラグ・ゆるんだプラグは使わないでください。



下記の衣類は乾燥しない

・食用油、機械油、シンナー、ガソリン、  
ドライクリーニング油が付着した衣類  
自然発火する原因になります。



運転中や運転直後は高温のため、  
「ふとん乾燥アタッチメント」に触れない  
人やペットなどがふとんの中に入らない  
やけどや低温やけどのおそれがあります。



・皮革製品、漂白剤の付着した衣類、平干しや  
陰干しの絵表示があるもの  
縮みや変色など、衣類が傷む原因になります。

・水滴が落ちるような洗濯物  
火災・感電や故障の原因になります。

別売品「衣類乾燥カバー」をストーブなどの  
高温になる機器の近くで使用しない  
火災の原因になります。

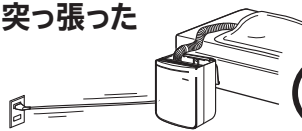


電源プラグを抜き差しするときは、  
必ず運転を止めてからおこなう  
プラグの刃やコンセントが傷み、火災の原因になります。



電源コードを巻いた状態・突っ張った  
状態で使用しない

電源コードが断線やショートして、  
火災・感電の原因になります。

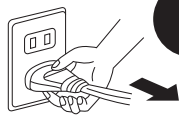


電源プラグをぬれた手で抜き差ししない  
感電の原因になります。



電源プラグを抜くときは、  
電源コードを持たずに必ず先端の  
プラグを持って引き抜く

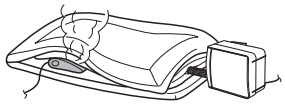
感電やショートして発火することがあります。



不安定な置き場所では使用しない  
電気製品や家具などの上では使用しない  
電気製品の故障や感電、家具を傷める原因になります。



他の熱器具(電気毛布、  
あんか等)と併用しない  
火災の原因になります。

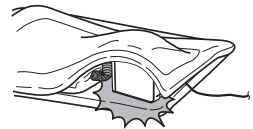


衣類を乾燥させる場合、衣類や衣類乾燥  
カバー(別売品)はしっかりと固定してください。



ふとん乾燥機本体やふとん乾燥アタッチメントの  
上に落下すると、故障の原因になります。

乾燥機本体を  
ふとんの中に入れない  
火災の原因になります。



## 注意

使用しないときは電源プラグをコンセントから抜く  
差し込んだままにしておきますと、けが・やけど・  
絶縁劣化による感電・漏電火災の原因になります。



ふたやホースを持って持ち運びしない

ふたやホースが外れ、破損や思わぬけがの原因になります。



運転中や運転直後は吹出口に触れない  
使用中は持ち運ばない

高温部に触れ、やけどの原因になります。



お手入れは、必ず電源プラグをコンセントから抜き、  
本体を冷ましてから行う

やけどや感電の原因になります。

※本体が冷めるまで約30分かかります。

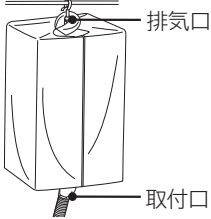


# 安全上のご注意 (つづき)

## ⚠️ 注意 (別売品)ふとん乾燥機専用デオドラント剤について

本製品以外では使用しないでください。	皮膚についた場合は、石けんと水でよく洗ってください。
お子様の手の届くところには置かないでください。	アレルギー症状やその他皮膚に異常が起きた時、気分が悪い状態が続く場合は医師に相談してください。
本品は食べられません。	本品以外のデオドラント剤は使用しないでください。
万一誤って口にした場合は応急処置として、すみやかに吐き出させ、医師に相談してください。	デオドラント剤は不織布(白い袋)から取り出して使用しないでください。
使用中気分が悪くなったり、香りが強く感じる場合には、本体の運転を止め、すみやかに換気をしてください。	使用しない時は、デオドラント剤のパックに入れ火気の付近や直射日光のあたる場所、高温になる場所では、保管しないでください。成分が多少変色することがありますが、品質に問題はありません。

## お願い

「ふとん乾燥アタッチメント」を使用しないでふとんを乾燥することや、他の用途でのご使用はしないでください。 思わぬ事故の原因となります。	本体を前後に倒して使わないでください。必ず縦置き、横置きで使用してください。故障の原因になります。
ふとん乾燥中、ふとんの上に乗ったり、ふとんを折りたたんで使用しないでください。別売品「衣類乾燥カバー」を折りたたんだり、ねじったりして使用しないでください。 温風の通路や吹出し穴がふさがれてしまい故障の原因になります。	ふとん乾燥をする際、ホースを収納部に入れたまま使用しないでください。使用中はふたを閉じて使用しないでください。故障や破損の原因になります。
別売品「衣類乾燥カバー」の排気口や取付口をタオルや衣類などでふさがらないでください。別売品「衣類乾燥カバー」の取付口をねじらないでください。	地震・火災など緊急時や異常時には、直ちに電源プラグを抜き、ご使用を中止してください。
	フィルターは目づまりしたまま使わないでください。フィルターを外したまま使わないでください。故障の原因になります。
	ふたに無理な力を加えないでください。破損の原因になります。
革ぐつ(合成皮革含む)を温風乾燥しないでください。変形・変質の原因になります。低温コースで乾燥してください。	ふたを閉める時、指等を挟まないよう注意してください。けがをすることがあります。

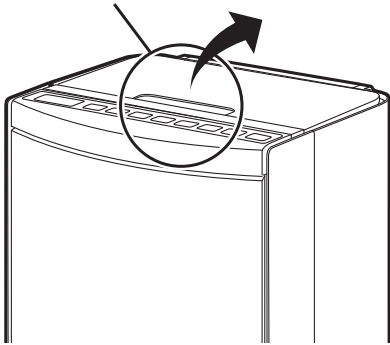
「ふとん乾燥アタッチメント」は前方向に伸ばしてご使用ください。伸ばさないと使用すると、設定時間内に十分な乾燥ができない可能性があります。



# はじめに

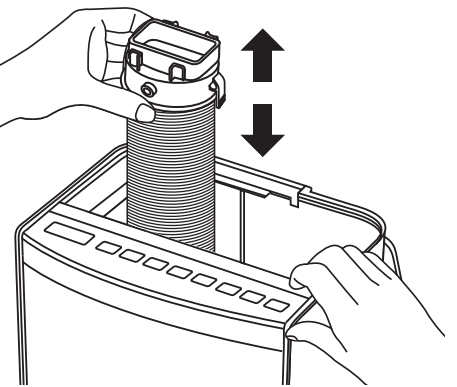
## ふたの開けかた

ふたに指をかけ、開けます。



## ホースの出しかた、しまいかた

本体を支え、ホース先端を持って伸ばします。  
しまうときは、本体を支えながらゆっくりと縮めてください。

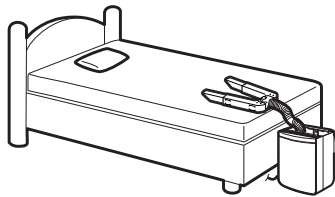


## 本体の置きかた

本体は「縦置き」と「横置き」で使えます。本体を前後に倒して使わないでください。

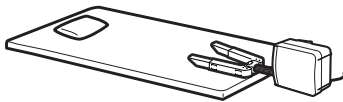
### 縦置き

ベッドなど高い位置のとき



### 横置き

床上など低い位置のとき



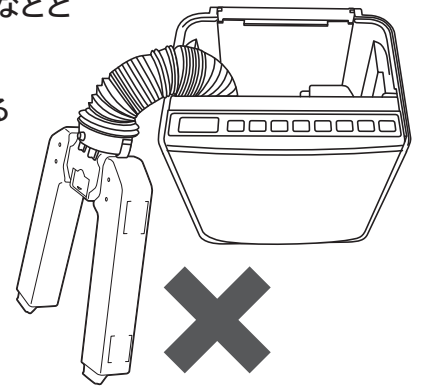
### お願い

ホースは下記のような取扱いをしないでください。故障の原因になります。

- ・ホース伸縮時に周辺物や手の爪などと接触させる
- ・ホースを無理に引っ張る
- ・ホースを持って本体を移動させる
- ・ホースを折り曲げる

### 故障や破損を防ぐために

使用しない時はホースにふとん乾燥アタッチメントを取りつけたままにしないでください。ホースに負担がかかり、破損の原因になります。



●ふとん乾燥機の使用可能室温は10℃～35℃です。室温が極度に高温・低温の場合、温風温度が異なることがあります。

●一般家庭において、1日あたり平均使用時間90分程度(週に2～3回)を想定しています。

## 対応ふとん

種類	●羽毛 ●羊毛 ●綿 ●ポリエステル
適応サイズ	●ベビー／キッズ※ ●シングル ●セミダブル ●ダブル ※ベビー／キッズふとん適応サイズ 敷ふとん (よこ) 70～90cm (たて) 120～140cm 掛けふとん (よこ) 90～120cm (たて) 120～140cm

●ご使用の寝具によってはふとん乾燥機が使用できない場合があります。

ご使用のふとんの耐熱温度をご確認ください。(吹き出し口付近の最高温度:冬乾燥・夏乾燥(温風運転時)コースで約70度)

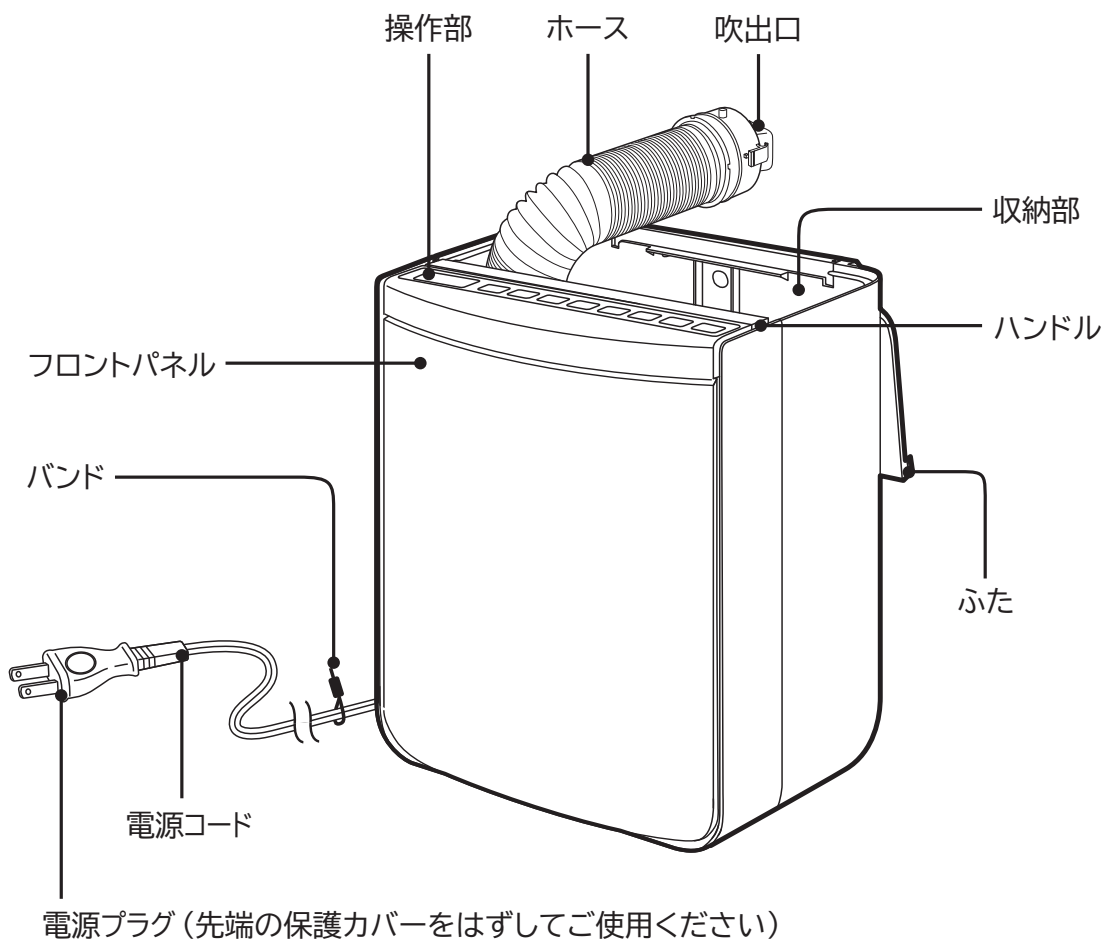
●機能性寝具は温度の影響により機能を損なうことがありますので寝具メーカーにご確認ください。

●ふとん乾燥アタッチメントの上にふとんを多く重ねた場合、重さで温風が隅まで広がらない場合がありますので、掛けふとんと毛布2枚程度までをめやすにお使いください。

●羽毛ふとんを乾燥するときは、温風が上方に逃げやすいので、上に毛布をかけてご使用ください。温風が広がりやすくなります。

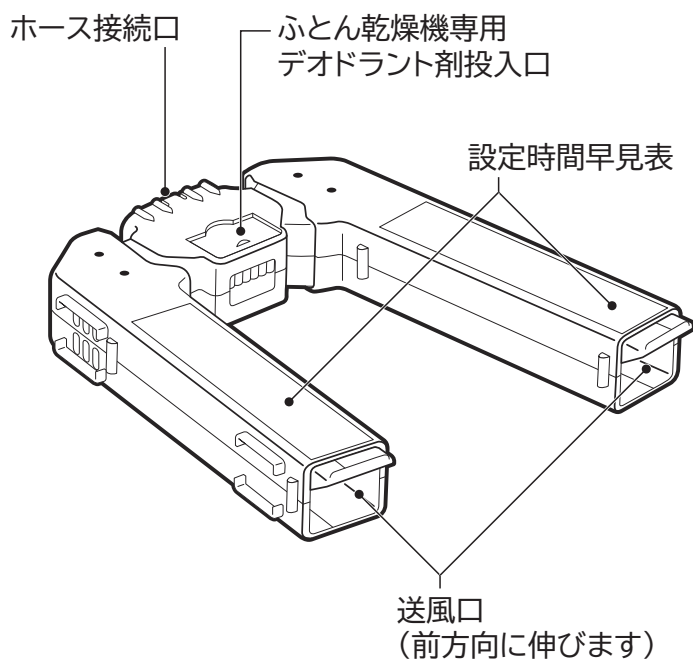
# 各部のなまえ

## 本体

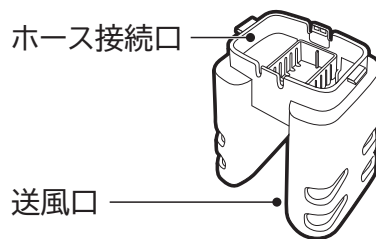


## 付属品

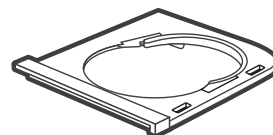
### ふとん乾燥アタッチメント 1個



### くつ乾燥アタッチメント 1個



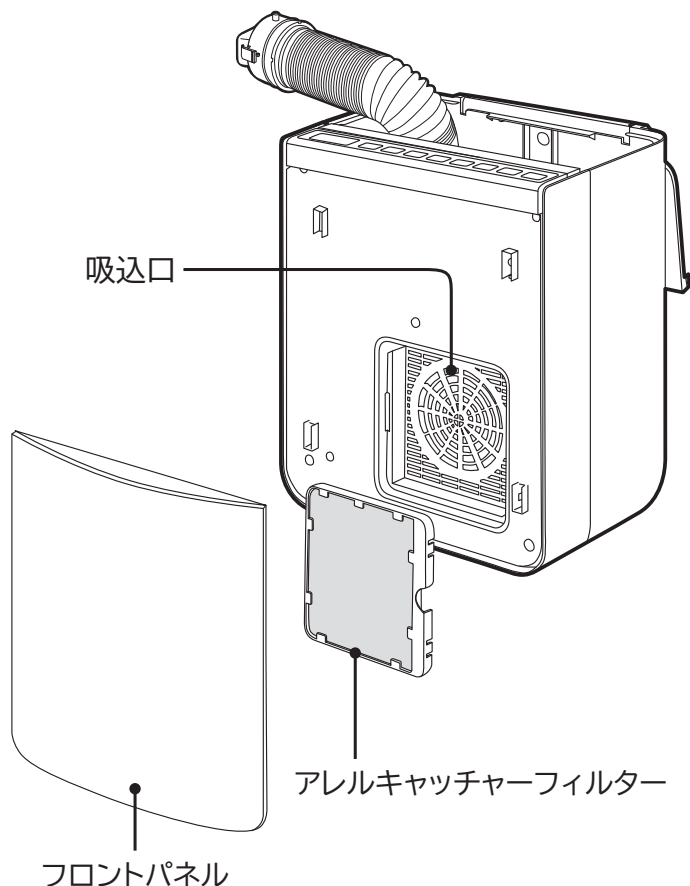
### ふとん乾燥アタッチメントホルダー 1個



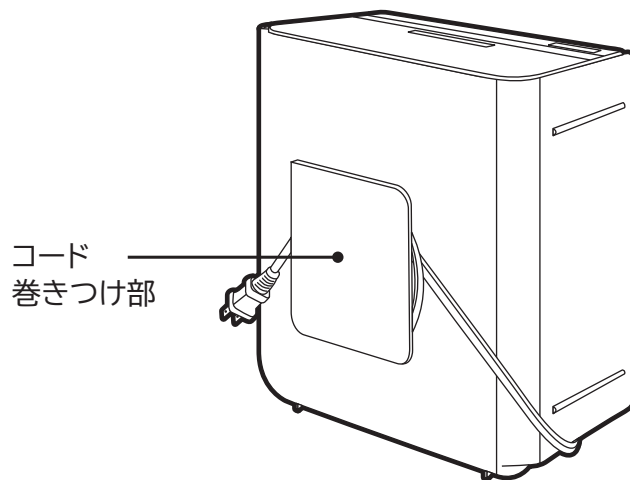
(衣類乾燥時にホースを固定するために使用します)

## フロントパネルを外した状態

※フロントパネルはフィルターのお手入れをする際に外してください。(P.24ページ)



## 本体背面



※電源コードは反時計回りで巻き、収納してください。  
※電源コードを巻いた状態で使用しないでください。

## 【別売品】

※パーツショップでの取扱いはありません。お買い上げの販売店やお近くの日立の家電品取扱店(お取り寄せ)へご依頼ください。

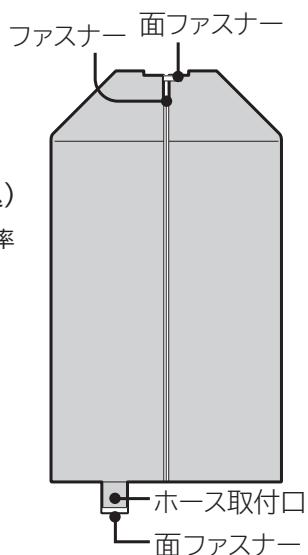
### 衣類乾燥カバー

型式: HFK-CD200

希望小売価格: 4,620円(税込)

※価格は2023年11月現在の消費税率を基に総額表示を行っています。

※別売品の衣類乾燥カバーには収納ポーチが1枚付きます。



衣類乾燥カバーは、使い始めの時、臭いが出ることがありますが、ご使用に伴いなくなります。

### ふとん乾燥機専用デオドラント剤

型式: DHF-01

希望小売価格: 1,650円(税込)

※価格は2023年11月現在の消費税率を基に総額表示を行っています。

用途: デオドラント乾燥対応機種専用

内容量: デオドラント剤 6包入り×2

成分: ケイ酸カルシウム、香料

### ふとん乾燥機専用[ダニ対策コース専用]

天然ハーブデオドラント剤

型式: DHF-02

希望小売価格: 1,100円(税込)

※価格は2023年11月現在の消費税率を基に総額表示を行っています。

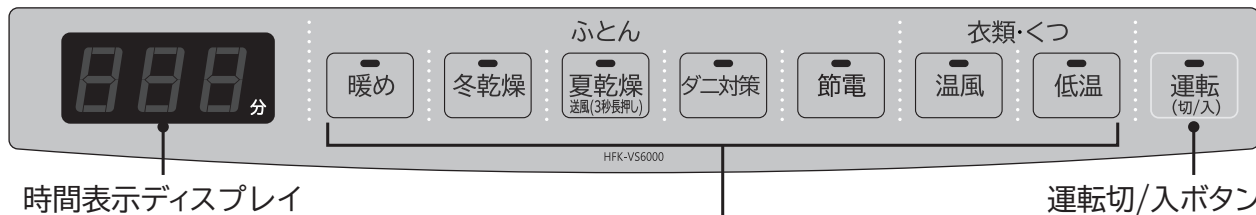
用途: デオドラント乾燥対応機種専用

内容量: デオドラント剤 3包入り×2

成分: ケイ酸カルシウム、香料

# 各部のなまえ (つづき)

## 操作部



時間表示ディスプレイ

運転切/入ボタン

## 設定時間早見表

### ふとん乾燥 (単位:分)

コース	種類	設定時間	
		キッズ シングル タイプ	セミ ダブル ダブル
暖め	羽・羊毛・綿	5	8
冬乾燥	羽・羊毛	27	80
	綿	37	
夏乾燥	羽・羊毛	36	90
	綿	46	
ダニ対策	羽・羊毛・綿	65	
節電	羽・羊毛	60	120
	綿	70	

### 敷ふとん両面乾燥 (単位:分)

コース	種類	設定時間	
		キッズ シングル タイプ	セミ ダブル ダブル
冬乾燥	羽・羊毛	60	120
	綿	70	
夏乾燥	羽・羊毛	70	130
	綿	80	

### 衣類・くつ乾燥 (単位:分)

温風	上げき・運動ぐつ	30・60・90・120
	衣類	120
低温	革・合皮・ビニールべつ	30・60・90・150
	衣類	150

## コース選択ボタン

### ふとん乾燥

#### 暖めコース

運転終了まで約60℃の温風がでます

- 冬場、ふとんを暖めたいとき。

#### 冬乾燥コース

運転終了まで約60℃の温風がでます

- 寒い季節にふとんを乾燥するとき。
- デオドラント剤を使用するとき。
- 敷ふとん両面乾燥をするとき。

#### 夏乾燥コース

運転開始後約60℃の温風がでて、運転終了10分前に送風運転に切り替わります

- ふとんを乾燥するとき。
- 乾燥後、ふとんの温度を快適な温度に保ちたいとき。
- デオドラント剤を使用するとき。
- 敷ふとん両面乾燥をするとき。

#### 送風コース

「夏乾燥」ボタンを3秒以上長押ししてください。

運転終了まで風を送ります

- ふとんを冷めたいとき。

#### ダニ対策コース

運転終了まで約60℃の温風がでます

- ふとんのダニ対策をしたいとき。

#### 節電コース

運転中、温風運転と送風運転を併用し電力を抑えます

- 冬乾燥に比べて電力を抑えたいとき。
- ※冬乾燥コースに比べて運転時間は長くなります。  
※ダニ対策、敷ふとん両面乾燥はできません。

### 衣類・くつ乾燥

#### 温風コース

運転終了まで約60℃の温風がでます

- くつを乾燥させたいとき。
- 衣類を乾燥させたいとき。

#### 低温コース

運転中、ヒータ出力を切替え、温風温度を40℃以下にコントロールします

- 熱に弱いくつ・ブーツ・衣類を乾燥させたいとき。
- 室温が極度に高温・低温の場合、温風温度が異なることがあります。  
記載している温風温度は室温20℃の場合です。  
温風温度は室温に影響を受け、温度が変動します。



# 操作方法

※温風が出るコースでも、コース仕様や仕上げ運転により一時的に送風運転への切り替えがあります。

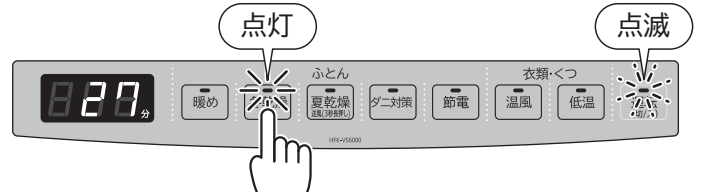
- 電源プラグをコンセントに差し込む。  
●時間表示ディスプレイに「0」が表示されます。



- お好みのコース選択ボタンを押して時間を設定する。

●コース選択ボタンを押すと、運転ランプが点滅します。

「冬乾燥コース」【羊毛シングルふとん】設定時



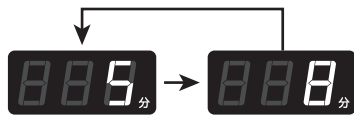
## 【設定時間のめやす】

### ふとん乾燥

#### 暖めコース

暖め

●ボタンを押すたびに、時間が変わります。



- 5分 …… シングルふとん、ベビー・キッズふとんの暖め / セミダブル・ダブルふとんの足もと暖め
- 8分 …… セミダブル・ダブルふとんの暖め

コース	種類	設定時間	
		シングル キッズ・ベビー	セミダブル ダブル
暖め	羽・羊毛・綿	5	8

#### 冬乾燥コース

冬乾燥

●ボタンを押すたびに、時間が変わります。



- 27分 …… 羽・羊毛・ポリエステルふとん(シングル)、ベビー・キッズふとんの乾燥、デオドラント剤を使用しながらの乾燥
- 37分 …… 綿ふとん(シングル)の乾燥
- 60分 …… 羽・羊毛・ポリエステルふとん(シングル、キッズ、ベビー)の敷ふとん両面乾燥
- 70分 …… 綿ふとん(シングル、キッズ、ベビー)の敷ふとん両面乾燥
- 80分 …… セミダブル・ダブルふとんの乾燥
- 120分 …… ダブル、セミダブルふとんの敷ふとん両面乾燥

※念入りにふとんを乾燥するときは、シングルふとんは60分、ダブルふとんは120分に設定してください。

コース	種類	設定時間	
		シングル キッズ・ベビー	セミダブル ダブル
ふとん乾燥			
冬乾燥	羽・羊毛	27	80
	綿	37	
敷ふとん両面乾燥			
冬乾燥	羽・羊毛	60	120
	綿	70	

#### 夏乾燥コース

夏乾燥  
送風(3秒長押し)

●ボタンを押すたびに、時間が変わります。



- 36分 …… 羽・羊毛・ポリエステルふとん(シングル)、ベビー・キッズふとんの乾燥、デオドラント剤を使用しながらの乾燥
- 46分 …… 綿ふとん(シングル)の乾燥
- 70分 …… 羽・羊毛・ポリエステルふとん(シングル、キッズ、ベビー)の敷ふとん両面乾燥
- 80分 …… 綿ふとん(シングル、キッズ、ベビー)の敷ふとん両面乾燥
- 90分 …… セミダブル・ダブルふとんの乾燥
- 130分 …… ダブル、セミダブルふとんの敷ふとん両面乾燥

運転終了10分前に送風運転に切り替わります。

※念入りにふとんを乾燥するときは、シングルふとんは70分、ダブルふとんは130分に設定してください。

コース	種類	設定時間	
		シングル キッズ・ベビー	セミダブル ダブル
ふとん乾燥			
夏乾燥	羽・羊毛	36	90
	綿	46	
敷ふとん両面乾燥			
夏乾燥	羽・羊毛	70	130
	綿	80	

# 操作方法(つづき)

## 送風コース

●「夏乾燥」ボタンを3秒以上長押ししてください。「夏乾燥」ボタンのランプが緑になります。



10分 …… ふとんのクールダウン

※夏乾燥コース終了後、さらにふとんを冷めたいときにご使用ください。

## ダニ対策コース

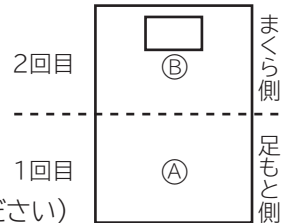


コース	種類	設定時間	
		シングル	セミダブル
ダニ対策	キッズ・ベビー	65	65
	羽・羊毛・綿	65	65



65分…ふとんのダニ対策

(シングル・ベビー・キッズサイズは①の位置で1回運転／  
セミダブル・ダブルサイズは①②の位置で各1回運転してください)



## 節電コース

●ボタンを押すたびに、時間が変わります。



コース	種類	設定時間	
		シングル	セミダブル
節電	羽・羊毛	60	120
	綿	70	120



60分…羽・羊毛・ポリエステルふとん(シングル)、ベビー・キッズふとんの乾燥  
70分…綿ふとん(シングル)の乾燥  
120分…セミダブル・ダブルふとんの乾燥  
温風運転と送風運転を併用し電力を抑えます。

## 衣類・くつ乾燥

### 温風コース

●ボタンを押すたびに、時間が変わります。



温風	上ばき・運動ぐつ 衣類	30・60・90・120
		120
温風	衣類	120



30・60分 … 上ばきの乾燥・デオドラント乾燥  
90・120分 … 運動ぐつの乾燥・デオドラント乾燥  
120分 …… 衣類乾燥

※湿り具合により設定時間内に乾かない場合があります。乾き具合をみて時間を調節してください。

### 低温コース

●ボタンを押すたびに、時間が変わります。

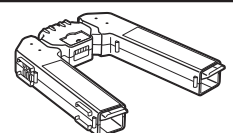


低温	革・合皮・ビニールぐつ 衣類	30・60・90・150
		150
低温	衣類	150

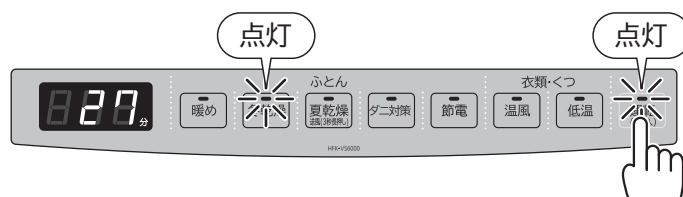


革・合皮・ビニールぐつなど、熱に弱いぐつ・ブーツの乾燥 くつのデオドラント乾燥・衣類の乾燥  
※湿り具合により設定時間内に乾かない場合があります。乾き具合をみて時間を調節してください。

●設定時間のめやすは「ふとん乾燥アタッチメント」に付着している設定時間早見表を参照してください。(P.8ページにも記載があります)



- 3 「運転切／入」ボタンを押す。**
- 運転ランプが点灯に変わり運転を開始します。
  - 運転開始後、1分ごとに残り時間を表示します。



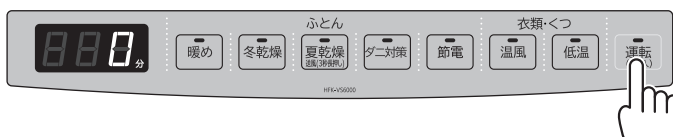
- 4 運転が終了すると、運転終了音が鳴り、運転切／入ボタンとコース選択ボタンが消灯します。(時間表示ディスプレイに「0」が表示されます。)**

- 暖め、夏乾燥、送風コース以外は運転終了前約60秒間(暖めコース5・8分運転時は約10秒)は送風で仕上げ運転をおこないます。

### 運転を途中で中止したいとき

- 運転中に「運転切／入」ボタンを押す。**  
(時間表示ディスプレイに「0」が表示されます。)

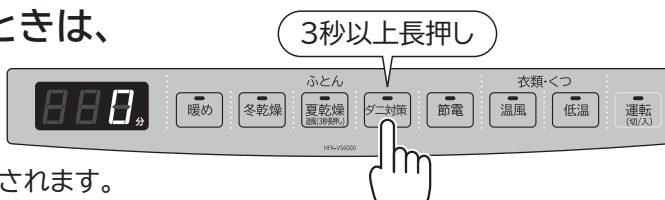
- 送風運転時以外は、運転を中止しても約60秒(暖めコース5・8分運転時は約10秒)ファンが回ります。(ファンが回っている間は、ボタンの操作はできません。)
- 再度運転を開始する時は、コース選択から設定なおしてください。
- 運転を終了する場合はファン回転終了後、電源プラグを抜いてください。



### 消音モードについて

本体のボタン操作音「ピッ」を消したいときは、

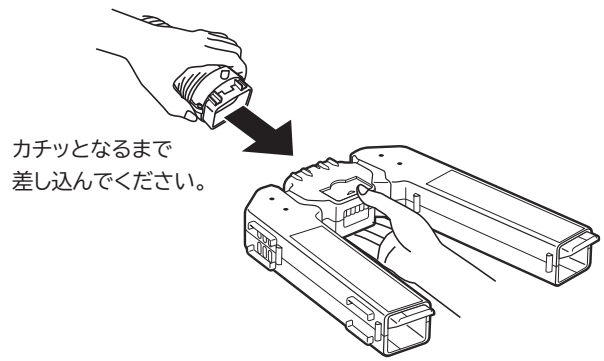
**ダニ対策** を3秒以上長押ししてください。



※電源プラグをコンセントから抜くと消音モードは解除されます。

# ふとん(まくら)乾燥・暖め・ダニ対策のしかた

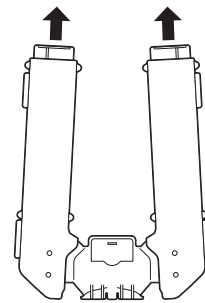
**1** ふたを開き、「ふとん乾燥アタッチメント」、ホースを収納部から取り出す。



**2** ホースを伸ばし、「ふとん乾燥アタッチメント」をホースの先端に接続する。

**3** 「ふとん乾燥アタッチメント」を前方向に伸ばす。

※2、3はどちらを先に行っても可能です。  
※「ふとん乾燥アタッチメント」を伸ばさないと設定時間内に十分な乾燥ができない可能性があります。



「ふとん乾燥アタッチメント」を前方向に伸ばすことで、温風がふとん内に広がりやすくなります。

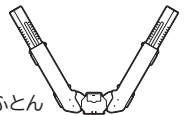
ふとん乾燥アタッチメントは用途によって図のとおりご使用ください。誤って使用すると、設定時間内に十分な乾燥ができない可能性があります。

●ふとん乾燥での使用時

シングル・キッズ・ベビーふとん



ダブル・セミダブルふとん

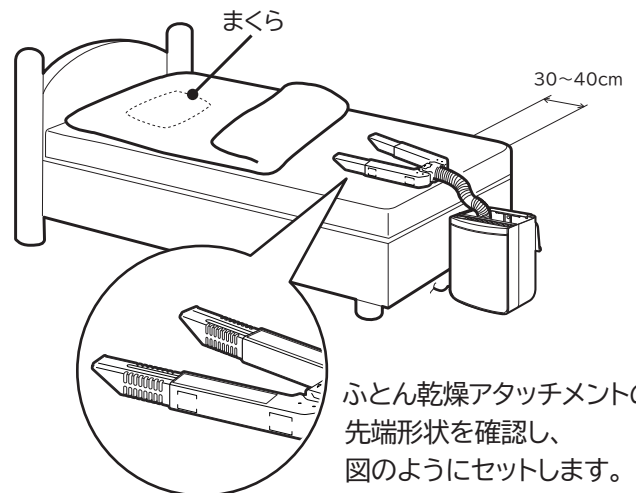


**4** 「ふとん乾燥アタッチメント」を掛けふとんと敷ふとんの間にセットする。

まくらとふとんを一緒に乾燥する場合

まくらを掛けふとんでおおうように位置を調整してください。

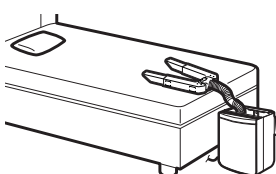
●ふとんの足もと側から30~40cm程度の位置に置いてください。



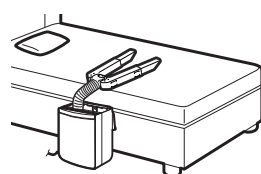
ふとん乾燥アタッチメントの先端形状を確認し、図のようにセットします。

■ふとん乾燥時、アタッチメントは「足もと入れ」と「腰位置入れ」、本体は「縦置き」と「横置き」で使えます。(本体を前後に倒して使わないでください)

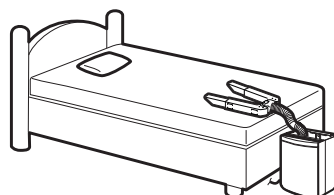
「足もと入れ」



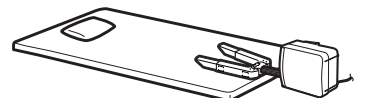
「腰位置入れ」



「縦置き」



「横置き」



ベッドの位置やお部屋のコンセントの位置に合わせてアタッチメントの置き位置を変えられます。

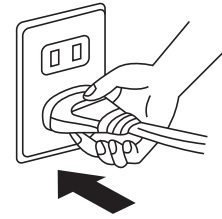
ベッドなど高い位置のとき

床上など低い位置のとき

## 5 電源プラグをコンセントに差し込む。

- 電源は交流100V・定格10A以上のコンセントを単独で使用してください。

他の器具と併用したり、延長コードを使用したりするとコンセント部が異常発熱して感電や火災の原因になります。



## 6 コースを選択し、時間を合わせる。

### ふとんの種類・サイズに合わせコースを選択し、時間を設定します。

※設定時間のめやすは「ふとん乾燥アタッチメント」に附着している設定時間早見表を確認してください。(8ページにも記載があります。)  
(設定時間のめやすについては9～10ページに詳しい説明があります。)

- コース選択ボタンを押すごとに、時間設定が変わります。選択した時間が時間表示ディスプレイに表示されます。



### ダニ対策について

- ダニは乾燥に弱いので、こまめにふとんを乾燥してください。ダニの繁殖防止になります。
- ダニ対策終了後は、ダニの死がいやふんなどを取り除くため、ふとんを掃除機でよく掃除してください。  
(ふとん掃除は掃除機の「ふとん用吸口」の利用をおすすめします。)
- 念入りなダニ対策をする場合は、ダニ対策運転終了後、敷ふとんも掛けふとんも裏返してさらに冬乾燥コースで60分運転してください。  
まくら側、足もと側2回に分けて運転することも効果的です。
- 温風が届きにくい所や室温が低いときは、十分に対策できない場合があります。

足もと側      まくら側

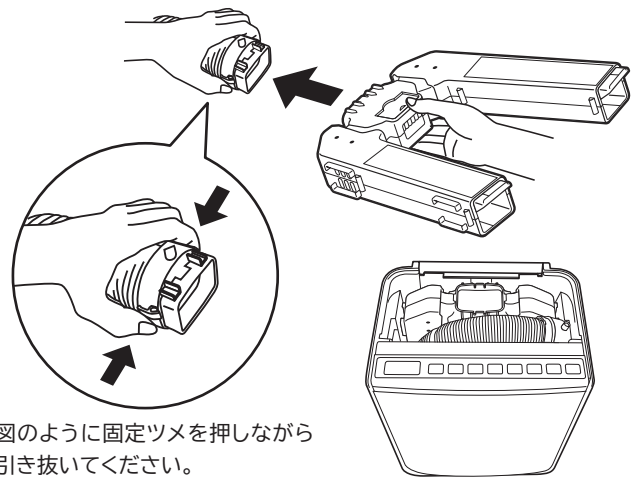


## 7 運転が終了したら電源プラグを抜き、「ふとん乾燥アタッチメント」を元の形に戻してからホースを外し、収納する。

運転終了前約60秒間(暖めコース5・8分運転時は約10秒)は送風で仕上げ運転をおこないます。  
(夏乾燥、送風コース以外)

### ⚠警告

運転中や運転直後は「ふとん乾燥アタッチメント」に触れない、人やペットがふとんの中に入らないやけどの原因になります。



図のように固定ツメを押しながら引き抜いてください。

### ふとん乾燥・ふとん暖めのポイント

- 室温が低いとき(約10℃前後)は、温風温度が低めになりますので、ふとんの上に毛布をかけると効果的です。
- 乾燥が不十分に感じるときは、「ふとん乾燥アタッチメント」をずらして再度運転させると効果的です。
- 重みのある掛けふとんをお使いの場合、掛けふとんの四隅を引いて全体にシワをなくし、アタッチメント周辺部分を軽く持ち上げてから運転するとふとん内に温風が広がりやすくなります。

### 低温やけどに注意してお使いください

- ふとんを暖める時は、運転中や運転直後にふとんの中に入らないでください。
- 「低温やけど」は、湯たんぽ等の比較的低い温度の物に長時間手足が接することで、熱さを感じないままやけどになるものです。
- 知覚麻痺や糖尿病等で手足の循環が悪い方、泥酔している方、乳幼児には注意してください。



# デオドラント剤を使用したふとん乾燥のしかた

●ふとん乾燥と共にデオドラント剤の香りをふとん内に広げます。 ※別売のデオドラント剤が必要です。(P7ページをご覧ください)

**1** ふたを開き、「ふとん乾燥アタッチメント」、ホースを収納部から取り出す。

**2** 「ふとん乾燥アタッチメント」のデオドラント投入口のフタを開け、デオドラント剤を1包入れ、フタを閉める。

※デオドラント剤は折りたたむように入れてセットしやすくなります。

**3** ホースを伸ばし、「ふとん乾燥アタッチメント」をホースの先端に接続する。(P12の2をご覧ください)

**4** 「ふとん乾燥アタッチメント」を前方向に伸ばす。

※3、4はどちらを先に行っても可能です。  
※「ふとん乾燥アタッチメント」を伸ばさないと設定時間内に十分な乾燥ができない可能性があります。

**5** 「ふとん乾燥アタッチメント」を掛けふとんと敷ふとんの間にセットする。(詳しいセットのしかたはP12の4をご覧ください)

**6** 電源プラグをコンセントに差し込む。

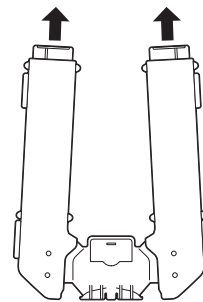
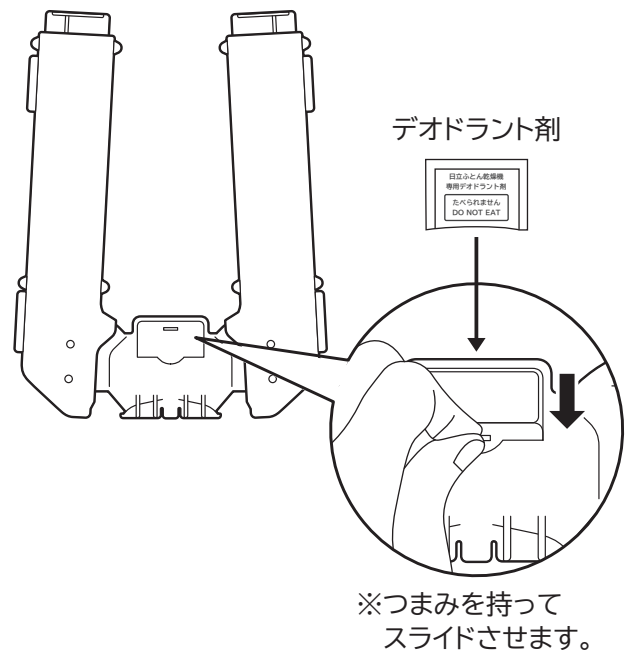
●電源は交流100V・定格10A以上のコンセントを単独で使用してください。

他の器具と併用したり、延長コードを使用したりするとコンセント部が異常発熱して感電や火災の原因になります。

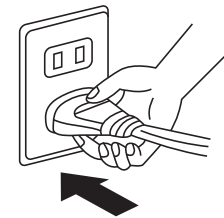
**7** 冬乾燥コース、または夏乾燥コースを選択する。

※デオドラント剤を使用した乾燥は、シングルふとんでご使用ください。ベビー・キッズサイズ、ダブルサイズのふとんでご使用いただくと、香りが強すぎたり、十分に広がらない可能性があります。

※デオドラント剤の香りは室内に広がる場合があります。香りが強いと感じた場合は、運転を止め、換気を行ってください。



「ふとん乾燥アタッチメント」を前方向に伸ばすことで、温風がふとん内に広がりやすくなります。

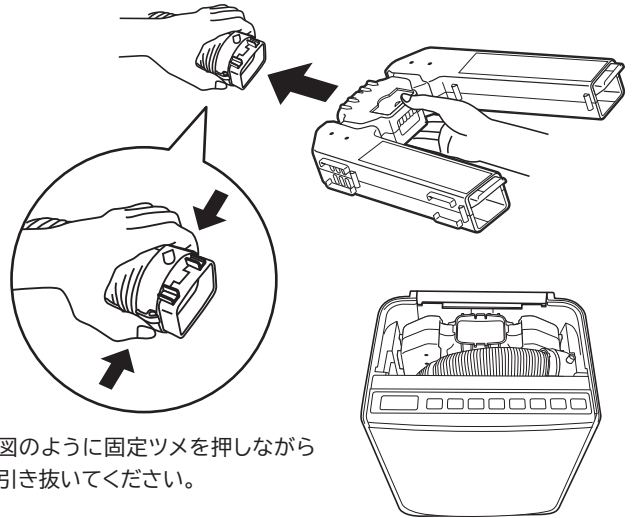


## 8 運転が終了したら電源プラグを抜き、「ふとん乾燥アタッチメント」からデオドラント剤を取り出す。「ふとん乾燥アタッチメント」を元の形に戻してからホースを外し、収納する。

※乾燥コースの場合、運転終了後約60秒間は送風で仕上げ運転を行います。

### ⚠警告

運転中や運転直後は「ふとん乾燥アタッチメント」に触れない、人やペットがふとんの中に入らないやけどの原因になります。



図のように固定ツメを押しながら引き抜いてください。

※使用し続けると香りはうすくなります。香りがうすく感じる場合は、新しいデオドラント剤をご使用ください。1度使用したデオドラント剤を保存する際はパックに入れて保存してください。  
※デオドラント剤のパックは開封後チャックをしっかりと閉めください。

## 天然ハーブデオドラント剤を使用する場合(別売品)

- ダニ対策コースでご使用ください。
- 植物成分を使った香料が配合されています。
- ダニ対策終了後は、ダニの死がいやふんなどを取り除くため、ふとんを掃除機でよく掃除してください。(ふとん掃除は掃除機の「ふとん用吸口」の利用をおすすめします。)
- ふとんを掃除機で掃除した後は、掛けふとんを敷ふとんにかけなおし、ふとん内の香りを逃がさないようにしてください。

## ⚠注意 (別売品)ふとん乾燥機専用デオドラント剤について

本製品以外では使用しないでください。

お子様の手の届くところには置かないでください。

本品は食べられません。

万一誤って口にしたら場合は、応急処置として、すみやかに吐き出させ、医師に相談してください。

使用中気分が悪くなったり、香りが強く感じる場合には、本体の運転を止め、すみやかに換気をしてください。

皮膚についた場合は、石けんと水でよく洗ってください。

アレルギー症状やその他皮膚に異常が起きた時、気分が悪い状態が続く場合は医師に相談してください。

本品以外のデオドラント剤は使用しないでください。

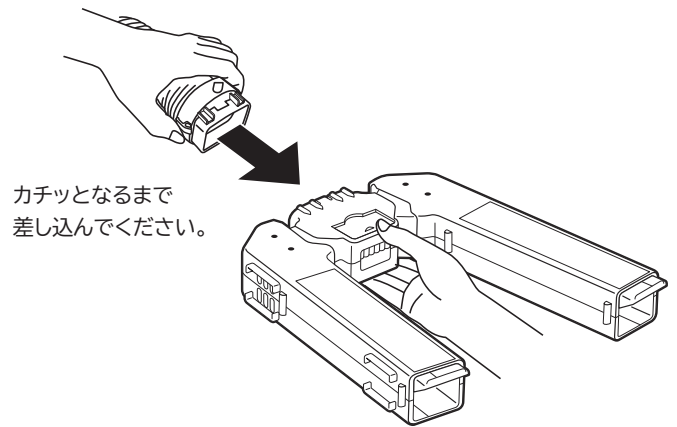
デオドラント剤は不織布(白い袋)から取り出して使用しないでください。

使用しない時は、デオドラント剤のパックに入れ火気の付近や直射日光のあたる場所、高温になる場所では、保管しないでください。成分が多少変色することがありますが、品質に問題はありません。

# 敷ふとん両面乾燥のしかた

●敷ふとんの裏面にも温風を送りこみ、両面同時に乾燥します。

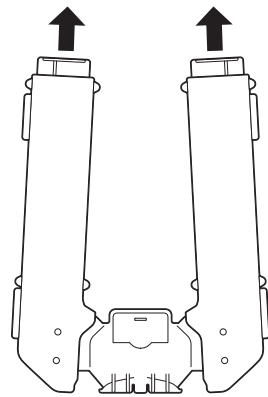
**1** ふたを開き、「ふとん乾燥アタッチメント」、ホースを収納部から取り出す。



**2** ホースを伸ばし、「ふとん乾燥アタッチメント」をホースの先端に接続する。

**3** 「ふとん乾燥アタッチメント」を前方向に伸ばす。

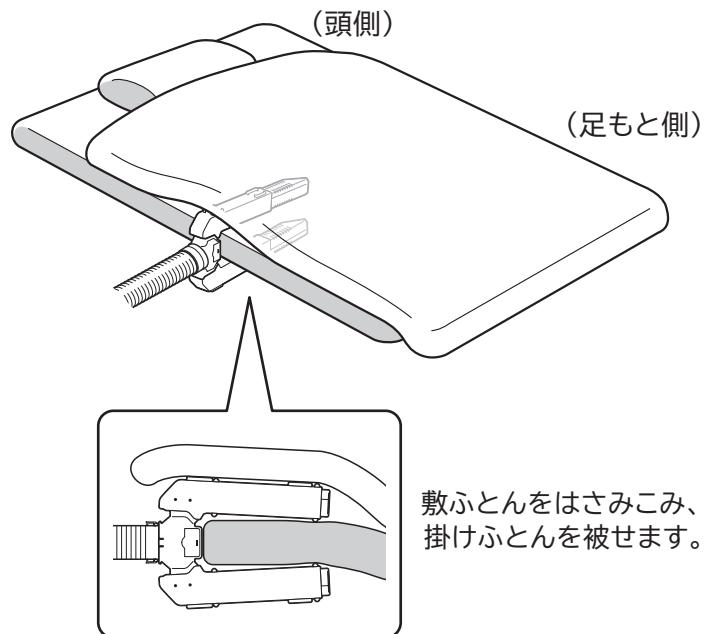
※2、3はどちらを先に行っても可能です。  
※「ふとん乾燥アタッチメント」を伸ばさないと設定時間内に十分な乾燥ができない可能性があります。



「ふとん乾燥アタッチメント」を前方向に伸ばすことで、温風がふとん内に広がりやすくなります。

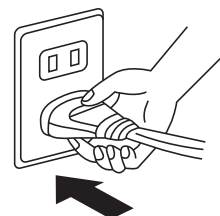
**4** 「ふとん乾燥アタッチメント」を敷ふとんをはさみこむようにセットする。  
掛けふとんを敷ふとんを覆うように被せる。

- ふとんの乾燥アタッチメントはふとんの中央にセットしてください。
- ふとんの乾燥アタッチメントは立たせてください。倒れていないか確認してください。



**5** 電源プラグをコンセントに差し込む。  
●電源は交流100V・定格10A以上のコンセントを単独で使用してください。

他の器具と併用したり、延長コードを使用したりするとコンセント部が異常発熱して感電や火災の原因になります。



## 6 コースを選択し、時間を合わせる。

※敷ふとん両面乾燥は、冬乾燥・夏乾燥コースのいずれかを選択してください。

- 設定時間のめやすは「ふとん乾燥アタッチメント」に付着している設定時間早見表を参照してください。  
(※8ページにも記載があります)



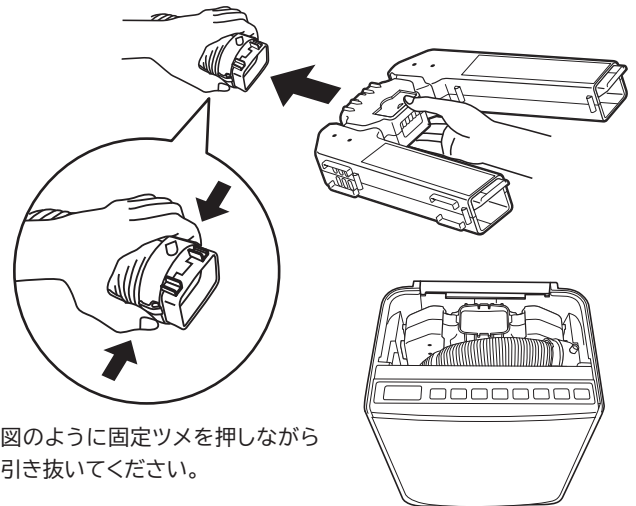
※掛けふとん・敷ふとん(両面)をしっかり乾燥させるには、敷ふとん両面乾燥と通常のふとん乾燥を1回ずつ運転してください。

## 7 運転が終了したら電源プラグを抜き、「ふとん乾燥アタッチメント」を元の形に戻してからホースを外し、収納する。

運転終了前約60秒間は送風で仕上げ運転をおこないます。(夏乾燥コース以外)

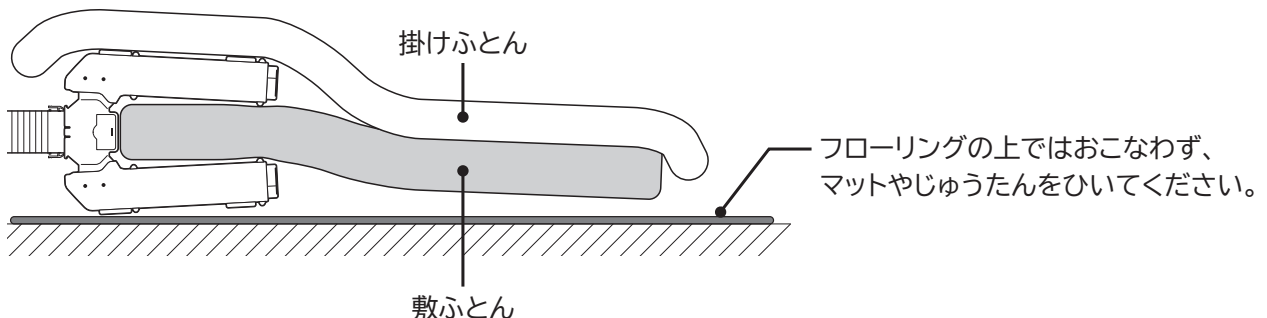
### ⚠警告

運転中や運転直後は「ふとん乾燥アタッチメント」に触れない、人やペットがふとんの中に入らないやけどの原因になります。



### 敷ふとん両面乾燥のポイント

- 「ふとん乾燥アタッチメント」をセットする位置はふとんの中央にしてください。



- 室温が低いとき(約10℃前後)は、温風温度が低めになりますので、ふとんの上に毛布をかけると効果的です。
- 重みのある掛けふとんをお使いの場合、掛けふとんの四隅を引いて全体にシワをなくし、アタッチメント周辺部分を軽く持ち上げてから運転するとふとん内に温風が広がりやすくなります。

# 少量の衣類を乾燥する

**乾燥のめやす**（乾き具合は、気温や湿度、衣類の種類や素材、湿り具合により異なります）

〈衣類の種類・容量の例〉

ワイシャツ  
(2枚)



トランクス  
(2枚)



半袖肌着  
(2枚)



くつ下  
(2足)



ハンカチ  
(2枚)



〈乾燥時間〉

（左図のセットで）  
約120分※

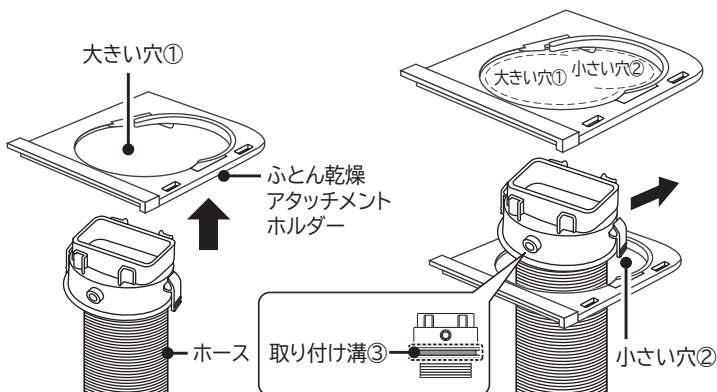
※洗濯機で十分脱水し、  
室温約20℃、湿度約  
60～70%のとき

※乾きが悪い場合、もう一度  
運転してください。

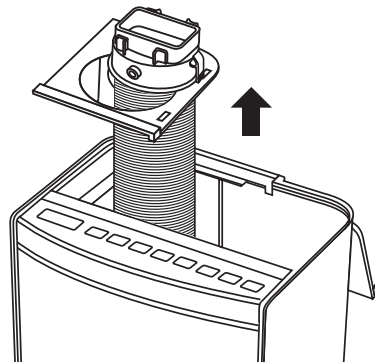
乾燥できない衣類については、19ページをご確認ください。

- 1 ふたを開き、「ふとん乾燥アタッチメント」、「ふとん乾燥アタッチメントホルダー」を取り出し、ホースを伸ばしてください。  
「ふとん乾燥アタッチメント」を左右に広げ前方向に伸ばしてください。

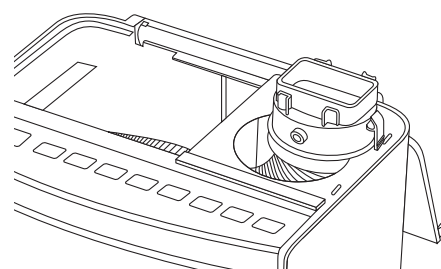
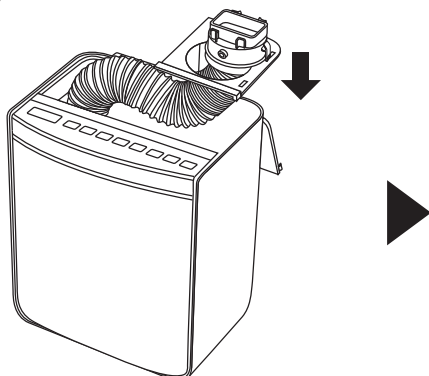
- 2 「ふとん乾燥アタッチメントホルダー」の大きい穴①にホースを通し、取り付け溝③に合うように小さい穴②へスライドさせる。



- 3 1度ホースを伸ばす。



- 4 図のように折り畳むようにして固定する。

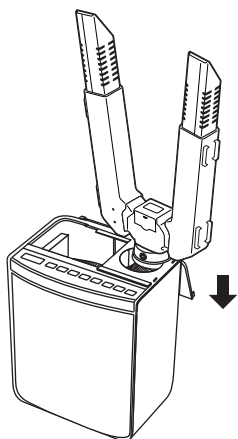


ふとん乾燥アタッチメントホルダーと  
本体がしっかりと合うように固定してください。



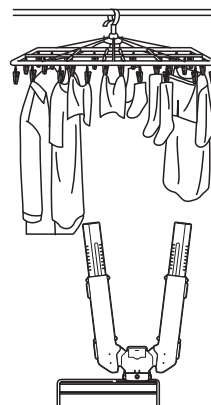
## 5 「ふとん乾燥アタッチメント」を本体に固定したホースの先端に接続する。

※「ふとん乾燥アタッチメント」が前方向に伸びているか確認してください。



## 6 本体を乾燥したい衣類の下にセットする。

※乾燥できるめやすは70cm×45cm程度です。

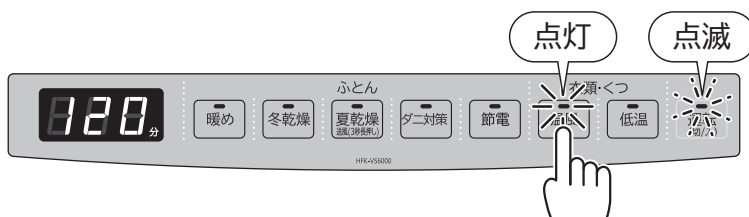


## 7 電源プラグをコンセントに差し込み、「温風」または「低温」コースを選択する。

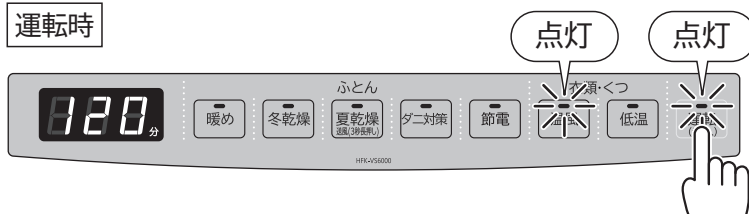
- 温風コースは約120分間、低温コースは約150分間に設定してください。
- 乾き具合は、気温や湿度、衣類の種類や素材、湿り具合により異なります。
- 冬場や室温が低いときなどは、乾燥時間が長くなります。
- 乾きが悪い場合、もう一度運転してください。
- 電源は交流100V・定格10A以上のコンセントを単独で使用してください。

他の器具と併用したり、延長コードを使用したりするとコンセント部が異常発熱して感電や火災の原因になります。

時間設定時 「温風コース」【衣類乾燥設定時】



運転時



## 8 運転が終了したら、電源プラグを抜き、「ふとん乾燥アタッチメント」、「ふとん乾燥アタッチメントホルダー」、ホースを収納する。

運転終了前約60秒間は送風で仕上げ運転をおこないます。

### 警告

#### 下記の衣類は乾燥しない

- ・ 食用油、機械油、シンナー、ガソリン、ドライクリーニング油が付着した衣類  
自然発火する原因になります。
- ・ 皮革製品、漂白剤の付着した衣類、平干しや陰干しの絵表示があるもの  
縮みや変色など、衣類が傷む原因になります。
- ・ 水滴が落ちるような洗濯物  
火災・感電や故障の原因になります。



#### 衣類を乾燥させる場合、衣類や衣類乾燥カバー(別売品)はしっかりと固定してください。

ふとん乾燥機本体やふとん乾燥アタッチメントの上に落下すると故障の原因になります。

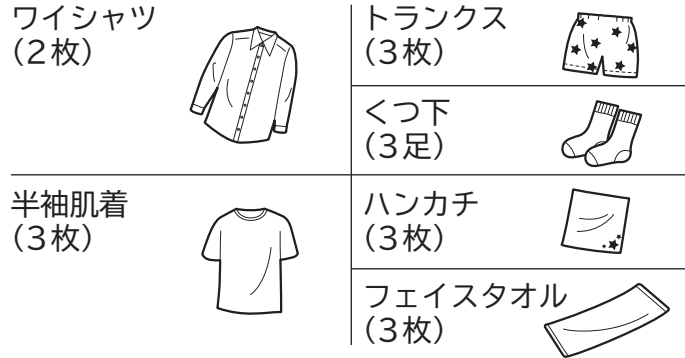


# カバーを使って少量の衣類を乾燥する

※別売の衣類乾燥カバーが必要です。(P.7ページをご覧ください)

**乾燥のめやす** (乾き具合は、気温や湿度、衣類の種類や素材、湿り具合により異なります)

〈衣類の種類・容量の例〉



〈乾燥時間〉

(左図のセットで)  
約120分※

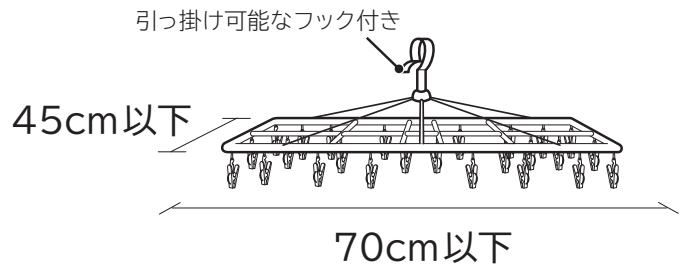
(※洗濯機で十分脱水し、  
室温約20℃、湿度約  
60~70%のとき)

※乾きが悪い場合、もう一度  
運転してください。

乾燥できない衣類については、19ページをご確認ください。

## 1 角ハンガーを用意する。

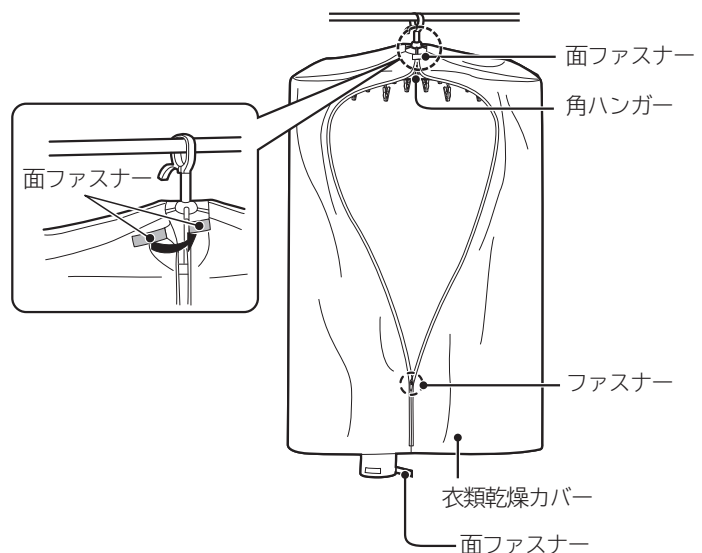
- 角ハンガー(右図参照/市販品)を用意します。



## 2 角ハンガーを安定した場所に掛ける。

- 不安定な場所に掛けないでください。(落下の原因になります)

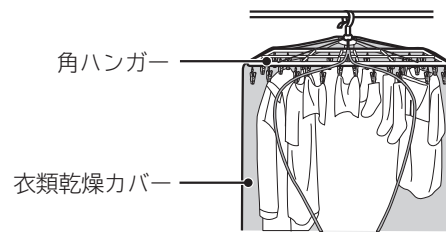
## 3 「衣類乾燥カバー」のファスナーを開いて角ハンガーにかぶせ、面ファスナーで留める。



先に衣類を角ハンガーに掛けてから、衣類乾燥カバーをかぶせることもできます。手順3、4は、お好みに合わせてください。

## 4 脱水した衣類をハンガーにつるす。

- 衣類はしっかりしわをのばして、適度な間隔をあけてつるします。
- 丈の短い衣類はハンガーの中央に、丈の長い衣類はハンガーの両端につるします。

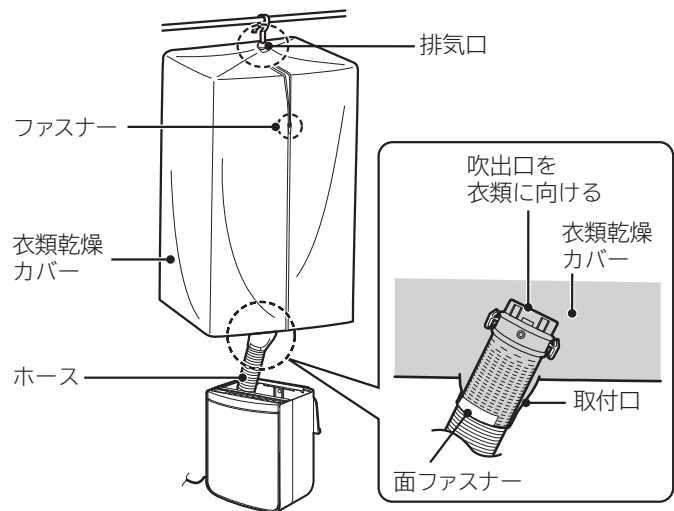


## 5 ファスナーを閉める。

- 上までしっかり閉めてください。

## 6 ふたを開き、ホースを収納部から取り出す。ホースをのばし、ホースの吹出口を取付口へ差し込み、面ファスナーでしっかり固定する。

- ホースは衣類に向け、長さを調節してください。
- 排気口をふさがないでください。また、ホースは取付口より奥までしっかり差し込み、接続部がねじれないようにしてください。

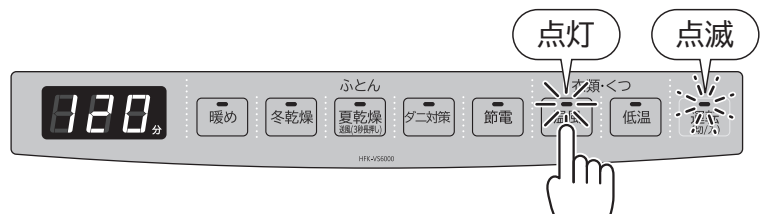


## 7 電源プラグをコンセントに差し込み、「温風」または「低温」コースを選択する。

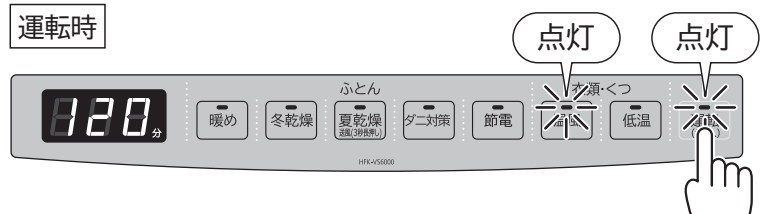
- 温風コースは約120分間、低温コースは約150分間に設定してください。
- 乾き具合は、気温や湿度、衣類の種類や素材、湿り具合により異なります。
- 冬場や室温が低いときなどは、乾燥時間が長くなります。
- 乾きが悪い場合、もう一度運転してください。
- 電源は交流100V・定格10A以上のコンセントを単独で使用してください。

他の器具と併用したり、延長コードを使用したりするとコンセント部が異常発熱して感電や火災の原因になります。

時間設定時 「温風コース」【衣類乾燥設定時】



運転時



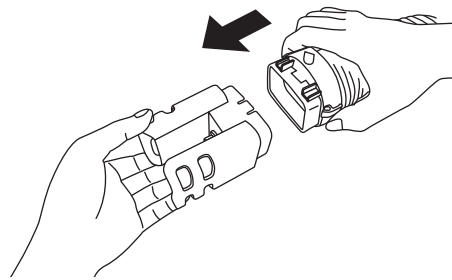
## 8 運転が終了したら、電源プラグを抜き、ホースを収納する。衣類乾燥カバーから衣類を取り出す。

- 運転終了前約60秒間は送風で仕上げ運転をおこないます。
- 衣類乾燥カバーはたたんでポーチに収納してください。

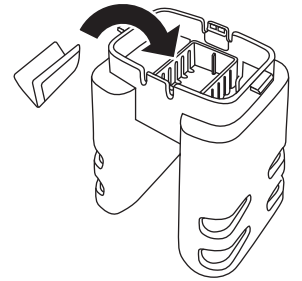
# くつを乾燥する/デオドラント乾燥する

※デオドラント乾燥は別売のデオドラント剤が必要です。(P.7ページをご覧ください)

**1** ふたを開き、ホースを  
収納部から取り出す。



デオドラント剤を  
使用する場合

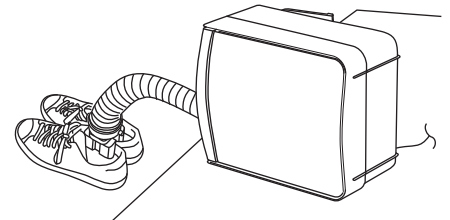
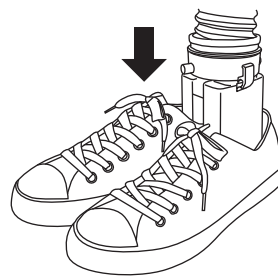


**2** ホースを伸ばし、付属の  
「くつ乾燥アタッチメント」を  
ホースの先端に接続する。

- デオドラント剤を使用する場合、デオドラント剤を2つ折りにして「くつ乾燥アタッチメント」にセットする。

**3** 「くつ乾燥アタッチメント」を  
左右のくつにしっかりと差し込む。

- 温風が流れやすいようにホースの長さを調節してください。
- 本体を横置きすると便利です。
- 「くつ乾燥アタッチメント」はくつ内側底部などに押し付けて送風部をふさがないようにご使用ください。



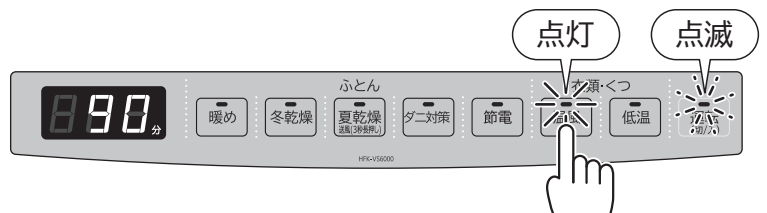
本体は「縦置き」と「横置き」で使えます。

**4** 電源プラグを  
コンセントに差し込む。

- 電源は交流100V・定格10A以上のコンセントを単独で使用してください。

他の器具と併用したり、延長コードを使用したりするとコンセント部が異常発熱して感電や火災の原因になります。

時間設定時 「温風コース」【運動くつ乾燥設定時】



**5** 「温風」・「低温」の  
いずれかのコースを選択する。

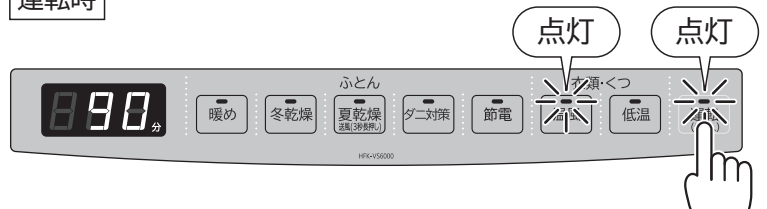
※「ふとん乾燥アタッチメント」に付着している設定時間早見表を確認してください。

(P.8ページにも記載があります)

※ぬれたくつや丸洗いしたくつは、あらかじめ布で水気を吸い取っておくと、乾燥時間が短くなります。

※革くつは「低温」で乾燥してください。

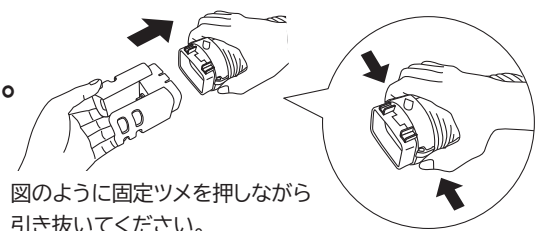
運転時



**6** 運転が終了したら電源プラグを抜き、  
「くつ乾燥アタッチメント」をはずしホースを収納する。

運転終了前約60秒間は送風で仕上げ運転をおこないます。

- デオドラント乾燥をした場合は、「くつ乾燥アタッチメント」からデオドラント剤を取りはずしてください。



図のように固定ツメを押しながら引き抜いてください。

# フィルターのはたらき

## アレルキャッチャーフィルター

ダニの死がいや花粉などのアレル物質を吸着して分解します。※1  
抗菌※2、防カビ※3、消臭効果※4があります。

※1 試験機関：東亜合成株式会社製品研究所

試験方法：サンドイッチE L I S A法

試験結果：アレルゲン不活性化率 スギアレルゲン：平均86% ダニアレルゲン：平均99%以上

※2 試験機関：一般財団法人ポーケン品質評価機構

試験方法：J I S L 1902 :2015 菌液吸収法

試験菌株と結果：黄色ぶどう球菌 抗菌活性値：5.8 大腸菌 抗菌活性値：6.3

※3 試験機関：一般財団法人ポーケン品質評価機構

試験方法：J I S Z 2911 :2010 繊維製品の試験・湿式法

試験菌株：NBRC 105649、NBRC 6352、NBRC6347、NBRC 6113

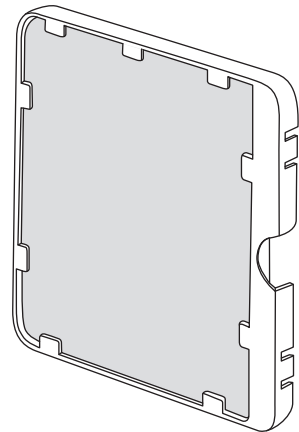
試験結果：14日間培養後、カビの生育を認めない

※4 試験機関：一般財団法人ポーケン品質評価機構

試験方法：(一社)繊維評価技術協議会S E Kマーク繊維製品認証基準

21.消臭性試験(検知管法) 試験試料100cm<sup>3</sup> 約2時間後に測定

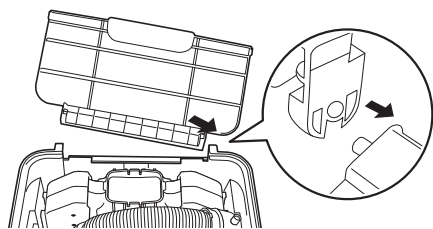
試験結果：アンモニア 消臭率約99% 硫化水素 消臭率約70% 酢酸 消臭率約87%



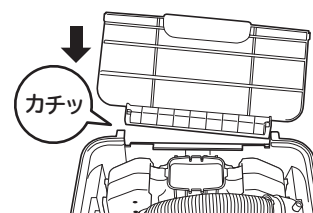
## ふたの取り付けかた

ふたは無理な力を加えると、外れることがあります。外れたときは、下記のようにして取り付けてください。

①右側ふたの軸受け穴を本体軸に差し込む。



②左側ふたの軸受け溝に本体軸をふたを縦にした状態で下方向にカチツとなるまで押し込む。



③ふたを何度か動かし、外れないことを確認する。



# お手入れのしかた

- ①お手入れ前に必ず電源プラグをコンセントから抜く。
- ②本体を冷まして(約30分)から行なう。

## 本体のお手入れ

水・または中性洗剤を含ませた布で汚れを落とし、乾いたやわらかい布でふきます。  
化学ぞうきんをご使用の際は、その注意書きにしたがってください。

## アレルキャッチャーフィルターのお手入れ(2週間に1回程度をめやすに)

ほこりが付いたまま使用すると、乾燥しにくくなったり、保護機能がはたらいたりします。

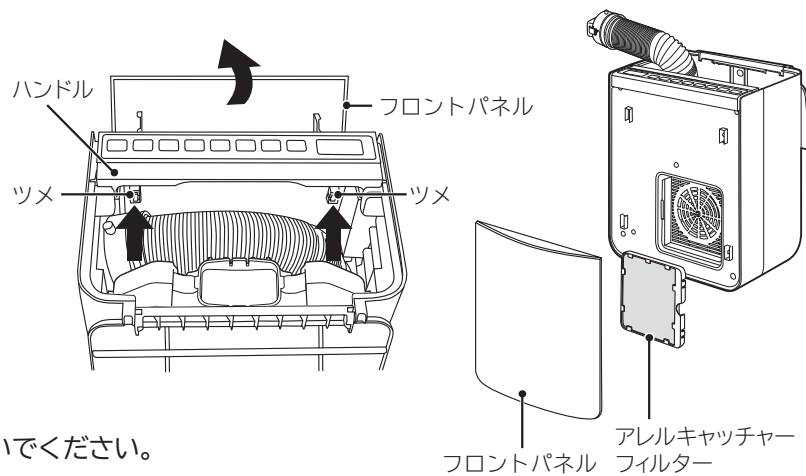
- ①本体ふたを開け、収納部内側からフロントパネルのツメ(2ヶ所)を押し出し、フロントパネルをはずす。
- ②アレルキャッチャーフィルターをはずす。
- ③床にフィルターを置き、手で押えながら掃除機のすき間用吸口でアレルキャッチャーフィルターのホコリを吸い取る。
- ④アレルキャッチャーフィルターをツメ部9ヶ所に合わせて取付ける。
- ⑤フロントパネルを元通りに本体に取り付ける。

●アレルキャッチャーフィルターの水洗いは絶対にしないでください。

●アレルキャッチャーフィルターに無理な力を加えないでください。

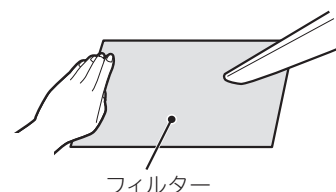
●アレルキャッチャーフィルターは消耗品です。

ほこりが多量に付着し、ホコリを吸い取っても落ちないときや、汚れたり、破損したときは、新しい部品をお買い上げの販売店で求めの上、取り付けてください。



アレルキャッチャーフィルター 部品番号 HFK-V300 001 希望小売価格 330円(税込)

(価格は2023年11月現在の消費税率を基に総額表示を行っています。)



## ふとん乾燥アタッチメント、くつ乾燥アタッチメントのお手入れ

乾いたやわらかい布で軽く拭いてください。

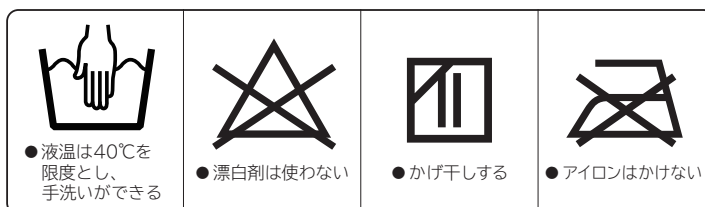
※汚れがひどい場合は、ぬるま湯でうすめた台所用中性洗剤(食器用)を布にふくませ、固くしぼって拭いてください。

※強く拭くと送風口が破損するおそれがあります。

シンナー・ベンジンなどの揮発性の溶剤は使用しないでください。本体を傷める可能性があります。

## 別売品衣類乾燥カバーのお手入れ(半年に1回程度をめやすに)

- ①中性洗剤の入ったぬるま湯で軽く押し洗いする。
- ②洗った後はよくすすぎ、ソフト洗剤仕上げをし、(静電気防止のため)かけ干しをする。
- 洗濯機で洗ったり、アイロンをかけたりしないでください。

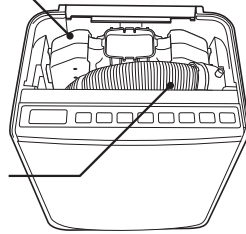


# 保管のしかた (長期使用しない場合)

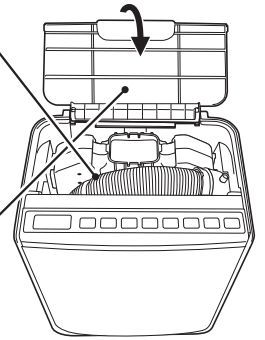
付属品、ホースを収納し、取扱説明書とともに、お買い上げ時の箱に納めて、湿気の少ないところで保管してください。

※「ふとん乾燥アタッチメントホルダー」を収納することもできます。

(1) 「ふとん乾燥アタッチメント」を収納



(2) ホースを収納  
ホースの吹出口を奥に突き当たるまで入れ、ホースが本体より出ないように押し入れる。



(3) ふたを閉じる

# 保護機能のはたらき

本体内部の温度の異常等があった場合、保護機能がはたらいて時間表示ディスプレイに次のようなエラー表示を出して運転を中止します。

時間表示ディスプレイ	処 置
「C01」 「C02」	<p>次の可能性が考えられます。</p> <ul style="list-style-type: none"> <li>● 本体にふとんなどを掛けたとき</li> <li>● フィルターが目詰まりしたとき</li> <li>● ホースの先(アタッチメントの送風口等)がふさがれたとき</li> <li>● 衣類乾燥カバーが正しく広げて使用されていないとき</li> </ul> <p><b>直しかた</b></p> <ol style="list-style-type: none"> <li>① 電源プラグをコンセントから抜く</li> <li>② 正しい使用状態に直して約10分待つ</li> <li>③ 電源プラグをコンセントに差し込み、コースを設定し直し、「運転切/入」ボタンを押す</li> </ol>

● この2種類の表示は、検出方法が異なります。

● 電源プラグを抜き、再度電源を入れ直しても何度も繰り返しエラーが表示される場合や、H01、H02エラーが表示された場合は、故障と考えられます。お買い上げの販売店またはご相談窓口(☎P27ページ)にお問い合わせください。

# お困りのとき

下記の事をお確かめになり、それでも調子が悪いときはただちにご使用を中止し、お買い上げの販売店またはご相談窓口(☎P27)にお問い合わせください。

症 状	点検するところ	処 置
運転しない	<ul style="list-style-type: none"> <li>● 電源プラグが確実にコンセントに差し込まれていますか？</li> <li>● コース選択し、「運転切/入」ボタンを押しましたか？</li> <li>● 時間表示ディスプレイに「C01」の表示が出ていませんか？</li> </ul>	<ul style="list-style-type: none"> <li>● 電源プラグをコンセントに差し込む。</li> <li>● 「操作方法」(9ページ)参照。</li> <li>● 温度過昇防止用サーミスタが働いていることが考えられます。電源プラグを抜いて正しい使用状態に直し、しばらく(約10分)してから再び電源を入れる。</li> </ul>
乾燥しない 暖まりが悪い	<ul style="list-style-type: none"> <li>● 温風が出ていますか？</li> <li>● 乾燥時間を短く設定していませんか？</li> <li>● フィルターが汚れていませんか？</li> <li>● 衣類乾燥をされている場合、「ふとん乾燥アタッチメント」から出る温風が衣類にあたっていますか？</li> <li>● 別売品「衣類乾燥カバー」をお使いの場合、衣類乾燥カバーの接続口から空気がもれていませんか？</li> <li>● ふとんを多く重ねていませんか？</li> </ul>	<ul style="list-style-type: none"> <li>● 「設定時間のめやす」(8ページ)参照。</li> <li>● 「お手入れのしかた」(24ページ)参照。</li> <li>● 「少量の衣類を乾燥する」(18ページ)参照。</li> <li>● ファスナーや面ファスナーを閉じなおしてください。(ファスナーのもち手はねかせて固定してください)</li> <li>● 「ふとん乾燥・ふとん暖めのポイント」(13ページ)参照。</li> </ul>
温風にならない	<ul style="list-style-type: none"> <li>● コース仕様や仕上げ運転により一時的に送風運転への切り替えがあります。</li> </ul>	<ul style="list-style-type: none"> <li>● 「操作方法」(8ページ)参照。</li> </ul>
デオドラント剤の香りが弱い	<ul style="list-style-type: none"> <li>● デオドラント剤は使用していくうちに香りが弱まります。</li> </ul>	<ul style="list-style-type: none"> <li>● 新しいデオドラント剤に交換してください。</li> </ul>

# 仕様

特定地域(高地、極寒地など)では、所定の性能が確保できないことがあります。

この製品は日本国内家庭用です。電源電圧や電源周波数の異なる海外では使用できません。またアフターサービスもできません。

定格電圧	AC100V 50/60Hz
消費電力	最大680W
タイマー	最長150分(マイコン式)
電源コード	長さ:約1.9m
ホース長さ	約90cm(本体高さ含む)
安全装置	温度過昇防止用サーミスタ、温度ヒューズ、電流ヒューズ
本体寸法	幅28.3×奥行21.7×高さ33.8cm
本体質量	約4.3kg(付属品収納時)
吸気フィルター	アレルキャッチャーフィルター
付属品	ふとん乾燥アタッチメント 幅23.3×長さ30.3×高さ5.3cm(伸長前) くつ乾燥アタッチメント 幅6.0×長さ7.6×高さ9.9cm ふとん乾燥アタッチメントホルダー 幅11.3cm×長さ13.8cm×高さ2.2cm

## 抗菌剤を塗布した部分

<b>HFK-VS6000：ふとん乾燥アタッチメント</b>
・試験機関：一般財団法人 カケンテストセンター ・抗菌加工方法：ポリプロピレン樹脂に抗菌剤を含有し成型 ・試験方法：JIS Z 2801:2010 ・試験結果(抗菌活性値)：耐水処理 2.0以上 耐光処理 2.0以上
<b>HFK-VS6000：操作部シート表面</b>
・試験機関：一般財団法人 日本食品分析センター ・抗菌加工方法：シート表面に抗菌剤を塗布 ・試験方法：JIS Z 2801:2000 ・試験結果(抗菌活性値)：耐水処理 2.0以上 耐光処理 2.0以上

# 保証とアフターサービス(必ずお読みください)

アフターサービス等について、おわかりにならないときは、お買い上げの販売店または下記ご相談窓口にお問い合わせください。

<b>① 保証書</b> (裏表紙についています)	保証書は、必ず「お買い上げ日・販売店名」などの記入をお確かめのうえ、販売店から受け取っていただき、内容をよくお読みのおあと、大切に保管してください。 <b>保証期間はお買い上げの日から1年です。</b>			
<b>② 修理を依頼される</b> ときは <b>持込修理</b>	<b>保証期間中は</b> 修理に際しましては保証書をご提示ください。保証書の規定に従って修理させていただきます。なお、修理内容によっては商品交換にて対応させていただきます。			
	<b>保証期間が過ぎて</b> <b>いるときは</b> 修理して使用できる場合には、ご希望により有料で修理させていただきます。なお、修理内容によっては、有料にて商品交換で対応させていただきます。			
<b>③ 補修用性能部品の</b> <b>保有期間</b>	ふとん乾燥機の補修用性能部品を製造打ち切り後6年間保有しています。 ●補修用性能部品とは、その商品の機能を維持するために必要な部品です。			
<b>④ ご転居される</b> <b>ときは</b>	ご転居によりお買い上げの販売店のアフターサービスを受けられなくなる場合は、前もって販売店にご相談ください。ご転居先での日立の家電品取扱店を紹介させていただきます。			
<b>⑤ 修理料金の</b> <b>しくみ</b>	修理料金=技術料+部品代などで構成されています。			
	<table border="1"><tr><td><b>技術料</b></td><td>診断、部品交換、調整、修理完了時の点検などの作業にかかる費用です。技術者の人件費、技術教育費、測定機器などの設備費、一般管理費などが含まれます。</td></tr><tr><td><b>部品代</b></td><td>修理に使用した部品代金です。その他修理に付帯する部材などを含む場合もあります。</td></tr></table>	<b>技術料</b>	診断、部品交換、調整、修理完了時の点検などの作業にかかる費用です。技術者の人件費、技術教育費、測定機器などの設備費、一般管理費などが含まれます。	<b>部品代</b>
<b>技術料</b>	診断、部品交換、調整、修理完了時の点検などの作業にかかる費用です。技術者の人件費、技術教育費、測定機器などの設備費、一般管理費などが含まれます。			
<b>部品代</b>	修理に使用した部品代金です。その他修理に付帯する部材などを含む場合もあります。			

# ご相談窓口

この製品の使いかた・お手入れ・修理などは、お買い上げの販売店へご相談ください。  
または「日立家電品についてのご相談窓口」(下記)にご相談ください。

ご相談の前に本取扱説明書の「お困りのとき」をご確認ください。また日立家電品サポートページで、「よくあるご質問」や「使いかた動画」など各種情報をご覧いただけます。

「日立家電品サポートページ」はこちら 

※下方の内容は予告なく変更させていただく場合がございます。  
最新情報は、日立家電品サポートページをご確認ください。

[日立家電 サポート](#) 



## 製品情報や使いかたに関するご相談

機能・操作・設定などのご相談ができます。

TEL 0120-8802-28

携帯電話 050-3152-2828 (有料)

FAX 050-3135-2134 (有料)

■受付時間 9:00~17:30(月~金)  
(土日・祝日、年末年始は休業)

## 修理に関するご相談

修理のご依頼やご相談ができます。

24時間、修理のご依頼ができる

「Web修理受付」はこちら 

[日立家電 修理web](#) 

TEL 0120-3121-68

携帯電話 0570-0031-68 (有料)

FAX 0570-2006-57 (有料)

■受付時間 9:00~18:00(月~土)  
9:00~17:00(日・祝日)



## 部品の ご購入に ついて

部品のご購入は、商品お買い上げの販売店、お近くの日立の家電品取扱店(お取り寄せ)または「パーツショップ」へご依頼ください。

<https://store.kadenfan.hitachi.co.jp/store/pages/parts.aspx>

[日立家電 部品](#) 



- 通話内容の確認と対応品質向上のため、録音させていただきます。
- 予期せぬ障害などでお電話が切れてしまった際、折り返し電話を差し上げられるよう、発信者番号の通知をお願いします。「非通知」設定されているお客様は、はじめに「186」をダイヤルしておかけください。
- 営業時間外やお電話が繋がりにくい場合は、時間を変えてお掛け直しをお願いします。
- 修理ご依頼の前に、当社の修理対応方針につきまして、「修理ご利用規約」をご覧ください。

[日立修理ご利用規約](#) 



## 【ご相談窓口におけるお客様の個人情報お取り扱いについて】

- 個人情報は当社の個人情報保護方針に則り適切に管理いたします。
- 当社の個人情報保護方針につきましては、<https://corp.hitachi-gls.co.jp/utility/privacy>をご覧ください。  
※URLは変更する場合があります。日立の家電品ホームページにてご確認ください。
- 製品のサービスの提供、各種お問い合わせへの対応に利用させていただきます。また、アンケートをもとにした製品やサービスを向上させるための分析に利用させていただく場合があります。

## 愛情点検



## 長年ご使用のふとん乾燥機の点検を!

●ふとん乾燥機の補修用性能部品の保有期間は、製造打ち切り後6年間です。

ご使用の際、  
このような  
症状はあり  
ませんか?

- スイッチを入れても、ときどき運転しないときがある。
- 電源コードを動かすと通電したりしなかったりする。
- 運転中に異常な音や振動がある。
- 本体が変形していたり、異常に熱い。
- 焦げ臭いにおいがする。
- その他の異常や故障がある。

ご使用  
中 止

このような症状のときは、故障や事故防止のため、電源を切り、コンセントから電源プラグを抜いて、必ず販売店に点検・修理をご相談ください。

**廃棄について** 製品や梱包材の廃棄については、お住まいの自治体の取り決めにしたがって処理してください。

本書および本機の使用により生じた損失、逸失利益または第三者からのいかなる請求についても当社では一切その責任を負いかねますので、あらかじめご了承ください。改良のため、仕様の一部を予告なく変更することがあります。また商品の色調は、印刷のため異なる場合もあります。あらかじめご了承ください。



# 日立ふとん乾燥機保証書 持込修理

保証期間内に取扱説明書、本体ラベル等の注意書きにしたがって正常な使用状態で使用していて故障した場合には、本書記載内容にもとづきお買い上げの販売店が無料修理いたします。

お買い上げの日から下記の期間内に故障した場合は、商品と本書をお持ちいただき、お買い上げの販売店に修理をご依頼ください。

なお、商品をお買い上げの販売店(修理申出先)やメーカーへ送付した場合の送料等はおお客様の負担となります。お客様にご記入いただいた保証書の写しは、保証期間内のサービス活動及びその後の安全点検活動のために記載内容を利用させて頂く場合がございますので、ご了承ください。

型式	HFK-VS6000	※お買い上げ日		保証期間
		年	月	日
※お客様	ご住所	〒 -		様
	ご芳名			
※販売店	住所	〒 -		TEL
	店名			

※印欄に記入のない場合は無効となりますので必ずご確認ください。

- 保証期間内でも次のような場合には有料修理となります。
    - (イ) 使用上の誤り、または改造や不当な修理による故障または損傷。
    - (ロ) お買い上げ後の落下、引っ越し、輸送等による故障または損傷。
    - (ハ) 火災、地震、風水害、落雷、その他天災地変、塩害、公害、ガス害(硫化ガスなど)や異常電圧、指定外の使用電源(電圧、周波数)による故障及び損傷。
  - (ニ) 一般家庭用以外《例えば業務用等への長時間使用及び車両(車載用を除く)、船舶への搭載》に使用された場合の故障及び損傷。
  - (ホ) 業務用に使用されて生じた故障または損傷。
  - (ヘ) 本書のご提示がない場合。
  - (ト) 本書に型式、お買い上げ年月日、お客様名、販売店名の記入のない場合、あるいは字句を書き換えられた場合。
- この商品について出張修理をご希望の場合には、出張に要する実費を申し受けます。
  - ご転居の場合は事前にお買い上げの販売店にご相談ください。
  - 贈答品等で本書に記入してあるお買い上げの販売店に修理をご依頼になれない場合には、ご相談窓口(☎ 27ページ)にご相談ください。
  - 本書は再発行いたしませんので紛失しないよう大切に保存してください。
  - 本書は日本国内においてのみ有効です。  
Effective only in Japan.

- この保証書は本書に明示した期間、条件のもとにおいて無料修理をお約束するものです。この保証書によって保証書を発行している者(保証責任者)、及びそれ以外の事業者に対するお客様の法律上の権利を制限するものではありません。保証期間経過後の修理についてご不明の場合は、お買い上げの販売店またはご相談窓口(☎ 27ページ)にお問合わせください。
- 保証期間経過後の修理や補修用性能部品の保有期間については取扱説明書の「保証とアフターサービス」(☎ 26ページ)をご覧ください。

修理メモ

 日立グローバルライフソリューションズ株式会社 〒105-8410 東京都港区西新橋2-15-12

お問い合わせ先：「修理に関するご相談窓口」0120-3121-68、携帯 0570-0031-68  
詳しくは「保証とアフターサービス」のページをご覧ください。