

# 取扱説明書

保証書つき

(裏表紙が保証書になっています。)

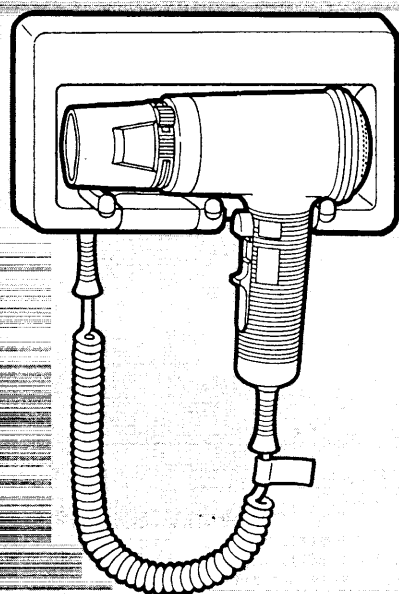
# HITACHI

## 日立ヘアードライヤー

### HD-600H形

### HD-880H形

### HD-1000H形



お買い上げありがとうございます。  
この「取扱説明書」をよくお読みになり、  
正しくご使用ください。  
お読みになった後は、大切に保存して  
ください。

## ホテル個室用



■取り付け工事は電気工事有資格者に  
依頼してください。

## もくじ




安全上のご注意 .....	1~3
各部の名称とはたらき .....	4
使いかた .....	5
点検と手入れのしかた .....	6
仕様 .....	7
保証とアフターサービス .....	8

# 安全上のご注意

- ここに示した注意事項は、製品を安全に正しくお使いいただき、あなたや他の人々への危害や損害を未然に防止するためのものです。
- 注意事項は次のように区分しています。  
いずれも安全に関する重要な内容ですので、必ず守ってください。


 <b>警告</b>	誤った取り扱いをすると 人が死亡または重傷を負う可能性が想定される内容。
 <b>注意</b>	誤った取り扱いをすると 人が傷害を負う可能性および物的損害のみの発生が 想定される内容。

## 〈絵表示の例〉






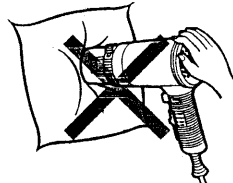
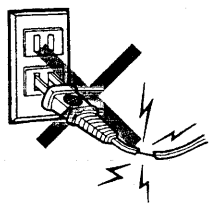



	△記号は、 <b>警告・注意</b> を促す内容を示す。 図の中に具体的な注意内容が描かれています。	⚠「一般的な注意」 🔥「発火注意」
	⊘記号は、 <b>禁止</b> の行為であることを示す。 図の中に具体的な禁止内容が描かれています。	🚫「分解禁止」 🚫「接触禁止」 🚫「水場での使用禁止」
	●記号は、行為を <b>強制</b> や <b>指示</b> する内容を示す。 図の中に具体的な指示内容が描かれています。	🗣️「一般的な行為」 🔌「電源プラグをコンセントから抜く」

- お読みになった後は、お使いになる方がいつでも見られるところに必ず保存してください。


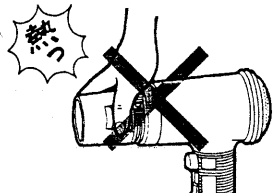


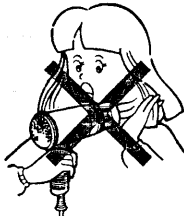
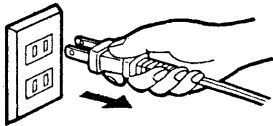
## ⚠ 警告

	浴室には取り付けないでください。ただし、洋式ユニットバスの洗面所に取り付ける場合は、次の項目を必ず守ってください。 <ul style="list-style-type: none"> <li>●必ず漏電ブレーカーのある専用電源から電源をとる。</li> <li>●換気扇などで十分な換気が得られるようにする。</li> <li>●電源を取る位置は、床面から80cm以上のところにする。</li> <li>●シャワーの水(湯)が本体にかからず浴槽内から手が届かないところに1.4m以上離して取り付け。(洋式ユニットバスとは、換気が十分であり洗い場所を設けず、浴槽内でのみ身体を洗うバスルームです。)</li> </ul>
---	--

## ⚠ 警告

	<p>定格10A以上のコンセントを単独で使う。 (他の器具と併用すると分岐コンセント部の 異常発熱による発火の原因)</p>	
	<p>交流100V以外の電源は使用しない。 (火災・感電の原因)</p>	
	<p>水につけたり、浴室内やぬれた手で 使用しない。 (ショート・感電の原因)</p>	
	<p>引火性のもの(ガソリン・ベンジン・シンナーなど)の近くで 使用しない。 (爆発・火災の原因)</p>	
	<p>吸込口や吹出口をふさいだり、 ヘアピンなどの異物を入れない。 (火災・感電の原因)</p>	
	<p>電源コードや電源プラグが傷んだり、 コンセントの差し込みがゆるいときは 使用しない。 (感電・ショート・発火の原因)</p>	
	<p>電源コードを傷つけたり、加工したり、無理に曲げたり、 引っ張ったり、本体に巻きつけたりしない。 (火災・感電・やけどの原因)</p>	
	<p>温風が出たり、出なかったりしたときは使用を中止する。 (電源コードが内部断線していることがあり、火災・感電・やけどの原因)</p>	
	<p>改造はしない。また修理技術者以外の方は、分解したり 修理をしない。 (火災・感電・けがの原因)</p>	

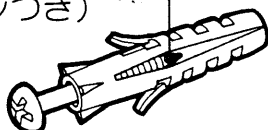
## ⚠️ 注意

	<p>使用中や使用直後のノズルは熱くなっていますので、手を触れない。 (やけどの原因)</p>	
	<p>毛髪の乾燥、整髪以外の使用、乳幼児への使用は避ける。 (火災・やけど・故障の原因)</p> <p>落としたり、ぶついたりしない。 (感電・発火の原因)</p>	
	<p>使用中、髪が吸込口に吸い込まれないように注意。 (やけど・故障の原因)</p>	
	<p>電源プラグを抜くときは、電源コードを持たずに、必ず電源プラグを持って抜く。 (感電・ショート・発火の原因)</p>	

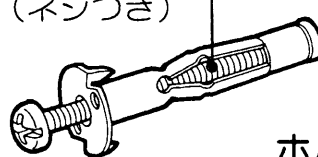
- 吸込口や吹出口にホコリなどを付着させたまま使用しない。  
(温風の温度が高くなり過ぎたり、故障の原因)。

### 付属品

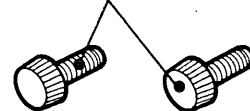
フィッシャープラグ 2本  
(ネジつき)



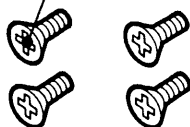
ボードアンカー 2本  
(ネジつき)



化粧ネジ 2本



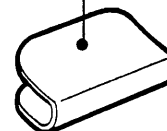
ホルダー取り付けネジ  
4本



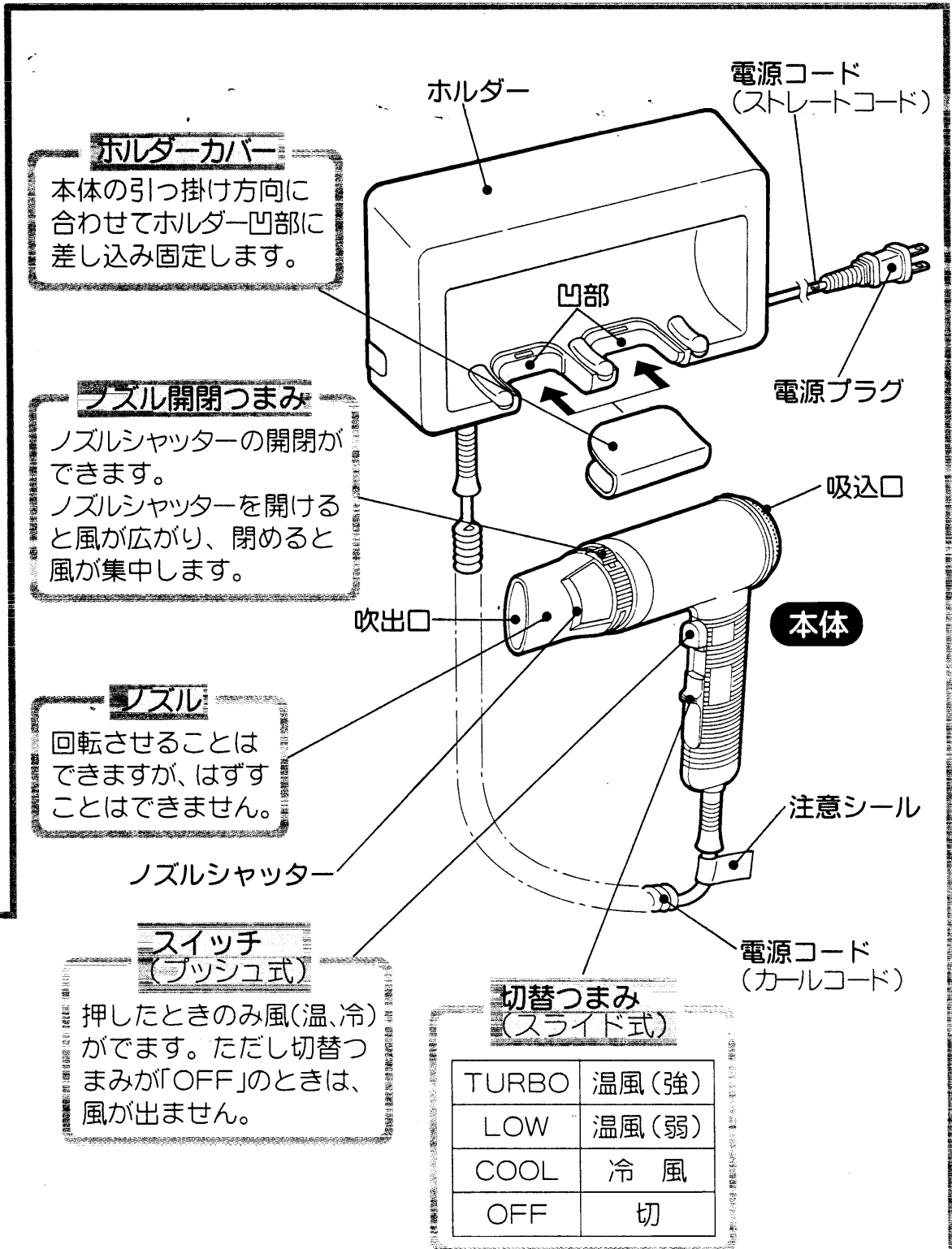
穴カバー 2個



ホルダーカバー 1個

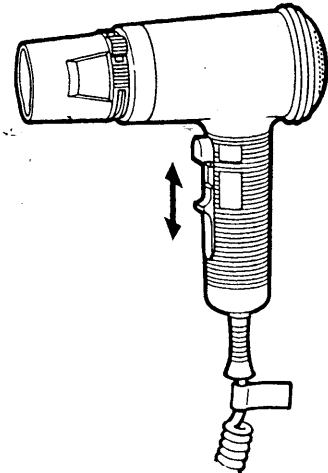


# 各部の名称とはたらき

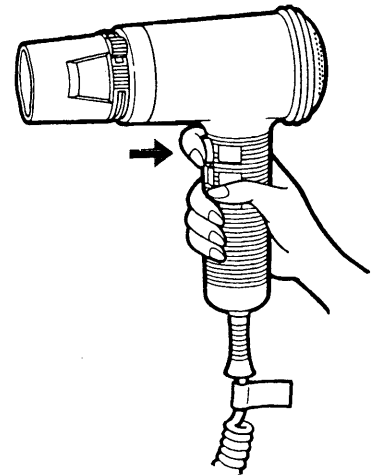


# 使いかた

- 1** 切替つまみをスライドさせてお好みの位置に合わせます。  
「OFF」↔「COOL」↔「LOW」↔「TURBO」  
に切り替わります。



- 2** スイッチを押します。  
切替つまみをお好みの位置に合わせた後、  
押しますと風(温、冷)がでます。

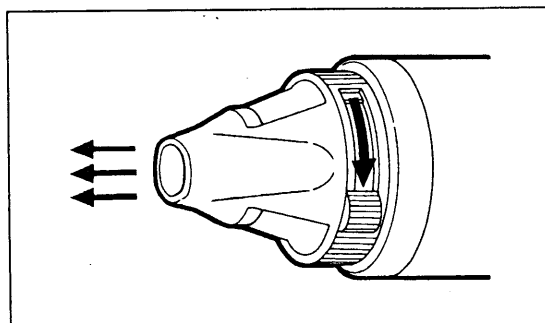


- 3** ご使用後は、必ず切替つまみを  
「OFF」にします。

## ノズルシャッターの使いかた

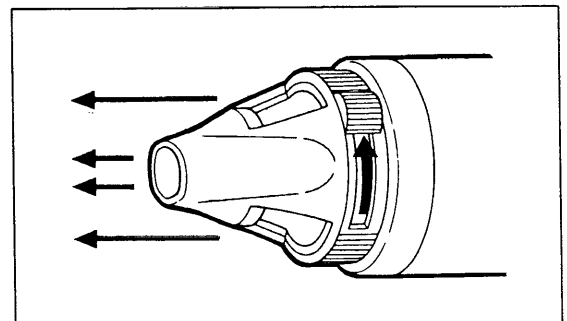
ノズル開閉つまみを移動させることにより、下図のように風の幅が変わられます。

風を集中させたいとき（整髪など）



ノズルシャッターを閉める

風を幅広くしたいとき（乾燥など）



ノズルシャッターを開ける

# 点検と手入れのしかた

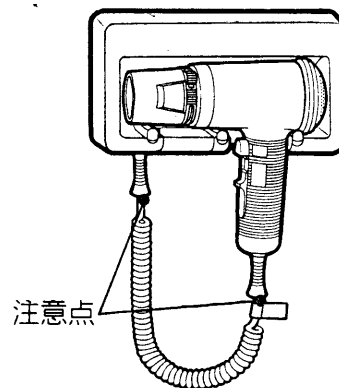
- 定期的に点検を行ってください。
- 電源コードには寿命があります。1年半～2年毎に交換されることをおすすめします。



傷んだ電源コードや電源プラグ、ゆるんだコンセントは使わない。  
(感電・ショート・発火の原因)

## ■電源コードがいたんでいませんか。

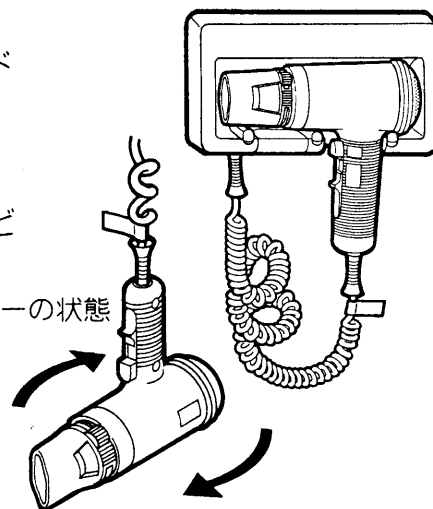
- 特に図に示す2カ所はよく屈曲されますので、注意して点検してください。
- 電源コードの点検は、切替つまみを「COOL」にして点検してください。
- スイッチを押しても風がでない。または風が出たり、出なかつたりしたときは、電源コードの内部断線が考えられますので、使用を中止してお買い上げの販売店に修理を依頼してください。  
いたんだまま使用されますと感電、火災、やけどの原因になります。



## ■電源コードがよじれていませんか。

よじれている場合は、図のようにドライヤーをフリーの状態につり下げて、よじれを直してください。

フリーの状態



## ■正常に動作していますか。

- 切替つまみを「COOL」「LOW」「TURBO」の各位置でスイッチを押したとき、正しく動作するか点検してください。
- 吹出口や吸込口にゴミが付着して目づまりしていないか点検してください。  
目づまりしている場合は、温風状態で使用中に冷風になったり、非常に熱くなったりすることがあります。
- コンセントにがたつきがないか点検してください。

## ■お手入れ

本体の汚れは、中性洗剤を含ませた布でふき取ってください。

### 注意

ベンジン、シンナーなどは使用しないでください。  
(変形・変色の原因)



# 仕 様

	HD-600H	HD-880H	HD-1000H
電 源	AC100V 50Hz-60Hz 共用		
消 費 電 力	600W/400W	800W/500W	1000W/600W
スイッチ切替	スイッチ……………PUSH ON 切替つまみ……………OFF-COOL-LOW-TURBO		
ファン回転数	12,000回転/分(TURBO時)		12,200回転/分(TURBO時)
温 風 温 度	80°C(周囲温度30°C)	100°C(周囲温度30°C)	
付 属 品	ホルダー取り付けネジ4本、化粧ネジ2本、 フィッシャープラグ(ネジつき)2本、穴カバー2個、 ボードアンカー(ネジつき)2本、ホルダーカバー1個		



# 保証とアフターサービス (必ずお読みください)

## 保証書(一体)

- この商品は保証書つきです。
- 保証書は、必ず「お買い上げ日」・「販売店名」などの記入をお確かめの上、販売店から受け取っていただき、内容をよくお読みの後、大切に保存してください。

### 保証期間

お買い上げの日から1年間

## 補修用性能部品の最低保有期間

- 当社は、このヘアードライヤーの補修用性能部品を、製造打切後最低6年間保有しています。
- 補修用性能部品とは、その商品の機能を維持するために必要な部品です。

## ご不明な点や修理に関するご相談は

- 修理に関するご相談並びにご不明な点は、お買い上げの販売店または別紙の「日立家電品ご相談窓口一覧表」の窓口にお問い合わせください。

## 修理を依頼されるときは

## 出張修理

6ページに従って調べていただき、なお異常のあるときは、使用を中止し、必ず電源プラグを抜いてから、お買い上げの販売店にご相談ください。

### ■保証期間中は

修理に際しましては、保証書をご提示ください。  
保証書の規定に従って、販売店が修理させていただきます。

### ■保証期間が過ぎているときは

修理すれば使用できる場合には、ご希望により有料で修理させていただきます。

アフターサービスをお申しつけいただくときは、右のことをお知らせください。

- 1.形名……………HD-600HまたはHD-880HまたはHD-1000H
- 2.故障状態…できるだけ詳しく
- 3.道順……………付近の目印も

## 愛情点検



### ●長年ご使用のヘアードライヤーの点検を!

こんな症状はありませんか。

- 電源コードや電源プラグが異常に熱くなる。
- 風が出たり出なかったりする。
- 本体が変形していたり、こげくさい臭いがする。
- その他の異常・故障がある。



お願い

故障や事故防止のため、スイッチを「OFF」にし、電源プラグをコンセントから抜いて、必ず販売店にご相談ください。

株式会社 日立製作所

〒105-8430 東京都港区西新橋2-15-12  
電話 (03) 3502-2111

九州日立マクセル株式会社

〒822-1296 福岡県田川郡方城町大字伊方4680  
電話 (0947) 22-0585

# 日立ヘアードライヤー保証書

出張修理

形 名	HD-600H.HD-880H.HD-1000H	保証期間	本体:1年
※お買い上げ日	平成 年 月 日		
※お客様	お名前	様	
	ご住所	〒 電話 ( )	
※販売店	住 所 店 名	〒 電話 ( )	

※印欄に記入のない場合は無効となりますから必ずご確認ください。

保証期間内に取扱説明書などの注意書きにしたがった正常なご使用状態で故障した場合には、本書記載内容にもとづきお買い上げの販売店が無料修理いたします。お買い上げの日から上記の期間内に故障した場合には、商品と本書をお持ちいただき、お買い上げの販売店に修理をご依頼ください。

- 保証期間内でも次のような場合には有料修理となります。
  - (イ) 使用上の誤り、または改造や不当な修理による故障または損傷。
  - (ロ) お買い上げ後の落下、引越し、輸送などによる故障または損傷。
  - (ハ) 火災、地震、水害、落雷、その他の天災地変、公害や異常電圧による故障または損傷。
  - (ニ) 車両、船舶にとう載して使用された場合に生じた故障または損傷。
  - (ホ) ホテル個室以外のサウナなど、業務用に使用されて生じた故障または損傷。
  - (ヘ) 本書のご提示がない場合。
  - (ト) 本書にお買い上げ年月日、お客様名、販売店名の記入のない場合あるいは字句を書き換えられた場合。
- 離島または離島に準ずる遠隔地への出張修理を行った場合には、出張に要する実費を申し受けます。
- ご転居の場合は事前にお買い上げの販売店にご相談ください。
- 贈答品などで本書に記入してあるお買い上げの販売店に修理をご依頼になれない場合には、日立家電品ご相談窓口にご相談ください。
- 本書は再発行いたしませんので紛失しないように大切に保存してください。

●この保証書は本書に明示した期間、条件のもとにおいて無料修理をお約束するものです。したがってこの保証書によってお客様の法律上の権利を制限するものではありませんので、保証期間経過後の修理などについてご不明の場合は、お買い上げの販売店または日立家電品ご相談窓口にお問い合わせください。

●保証期間経過後の修理、補修用性能部品の保有期間について詳しくは、取扱説明書をご覧ください。

●本書は日本国内においてのみ有効です。

Effective only in Japan.

修理メモ

 株式会社 日立製作所

〒105-8430 東京都港区西新橋2-15-12 電話 (03) 3502-2111

# 据付工事説明書

## 日立ヘアードライヤー HD-880H形

- 取り付け工事は、電気工事有資格者に依頼してください。
- 安全のため、必ずお読みいただきお守りください。

### 取り付け上のご注意

- ★このヘアードライヤーは定格消費電力800W(100V8A)の大容量ですので、電源は必ず漏電遮断器のある適性配線された交流100V(10A以上)のコンセントをご使用ください。容量が十分でないとブレーカーが働いたり、火災の原因になります。
- ★コンセントはHD-880H専用としてください。(同じコンセントから他の電気器具を同時に使用しないでください。)
- ★電気技術規程使用設備編の内線規程JEAC8001の最新版200節の基準に従って取り付けてください。
- ★浴室には取り付けないでください。ただし、洋式ユニットバスの洗面所に取  
り付ける場合は、次の項目を必ず守ってください。
  - 必ず漏電ブレーカーのある専用電源から電源をとる。
  - 換気扇などで十分な換気が得られるようにする。
  - 電源を取る位置は、床面から80cm以上の所にする。
  - シャワーの水(湯)が本体にかからず浴槽内から手が届かないところに1.4m以上離して取り付け。  
(洋式ユニットバスとは、換気が十分であり洗い場所を設けず、浴槽内でのみ身体を洗うバスルームです。)
- ★ヘアードライヤーの吹出口側に障害物のない場所を選び、障害物より50cm以上離して取り付けてください。

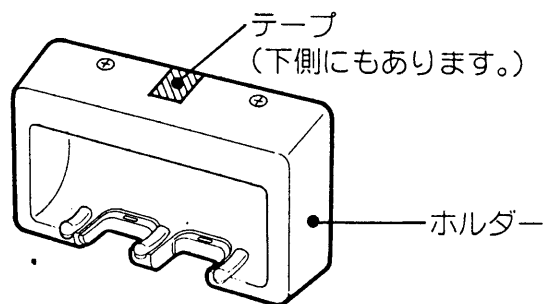
# 取り付けかた

## ■付属品の確認

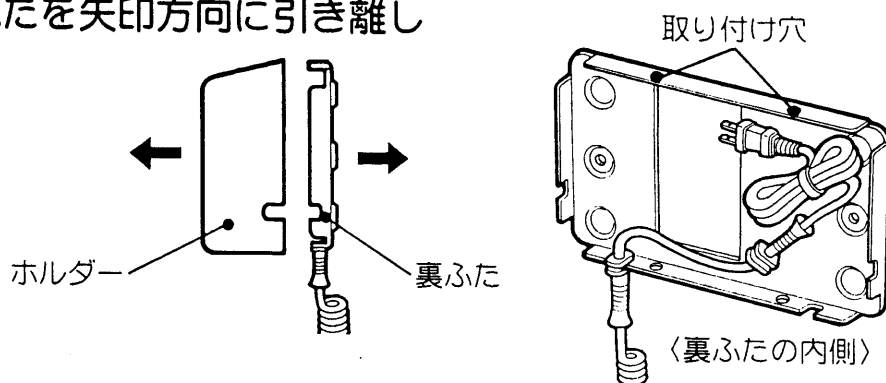
- 本体、ホルダー、付属品を取り出します。
- 付属品の確認をしてください。
  - ホルダー取り付けネジ 4本
  - フィッシャープラグ(ネジつき) 2本
  - ボードアンカー(ネジつき) 2本
  - 化粧ネジ 2本
  - 穴カバー 2個
  - ホルダーカバー 1個

## ■ホルダーの分解

1 テープをはがします。



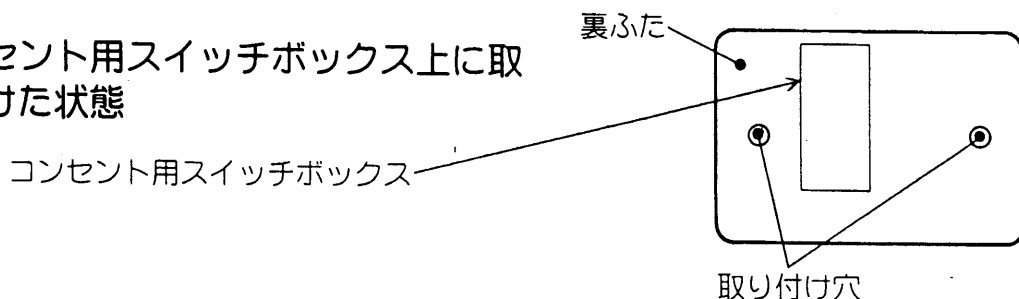
2 ホルダーと裏ふたを矢印方向に引き離します。



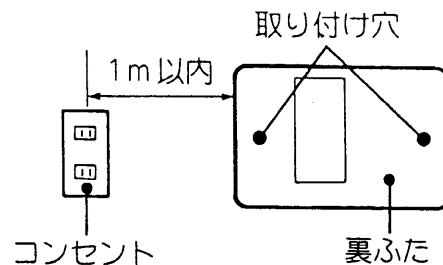
## ■裏ふたの壁への取り付けおよびホルダーの取り付けかた

- 「取り付け上のご注意」の項をご確認ください。
- コンセント用スイッチボックス上に取り付ける方法とコンセントから離して取り付ける方法の2通りあります。

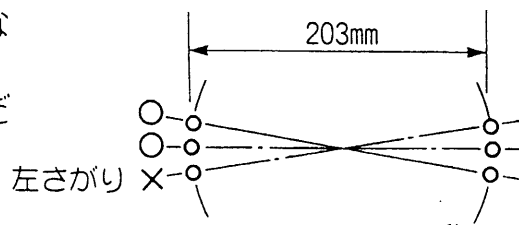
(イ) コンセント用スイッチボックス上に取り付けた状態



(ロ) コンセントより離して取り付けた状態

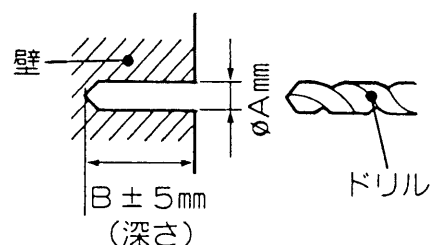


- 1 壁面に取り付け穴の位置を決めます。**  
裏面の型紙を利用して、ホルダーが水平になるように取り付け穴の位置を決めます。  
★絶対に左さがりにならないようにしてください。

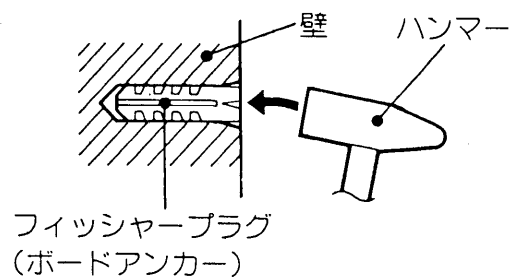


- 2 取り付け穴をあけます。**  
下表を参考に取り付け壁材によって、付属のフィッシャープラグかボードアンカーを選択し、必要な寸法の穴を開けます。

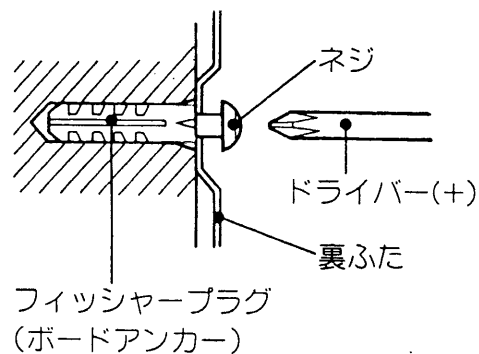
付属品	壁材	ドリル径 (A)	深さ (B)
フィッシャープラグ	鉄筋コンクリート モルタルなど	6mm	35mm
ボードアンカー	バスユニットなど 裏側が石こうボードの場合	9mm	50mm



- 3 フィッシャープラグ(またはボードアンカー)を打ち込みます。**  
ハンマーでフィッシャープラグ(またはボードアンカー)の頭が壁面と同面になるまで打ち込みます。



- 4 裏ふたを壁に取り付けます。**  
裏ふたの取り付け穴と壁面の穴を合わせて水平度を出し、ネジで締めつけて固定します。

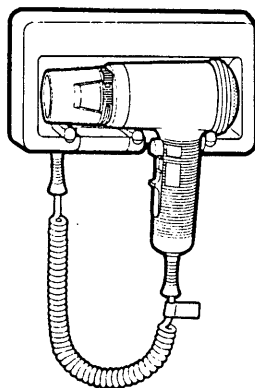


## 5 配線します。

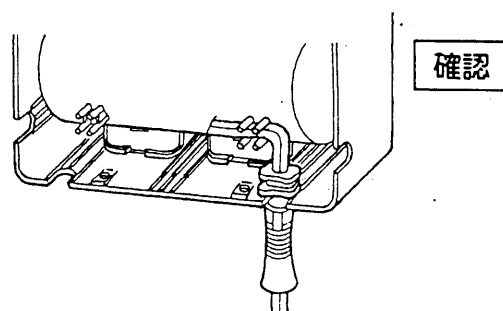
### ■本体を左向き状態でホルダーに引っ掛ける場合（工場出荷状態）

コードアーマー、電源コードの取り付け、固定状態を確認してください。

工場出荷状態

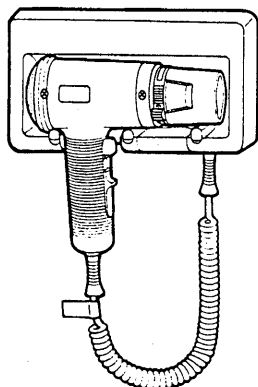


本体左向き

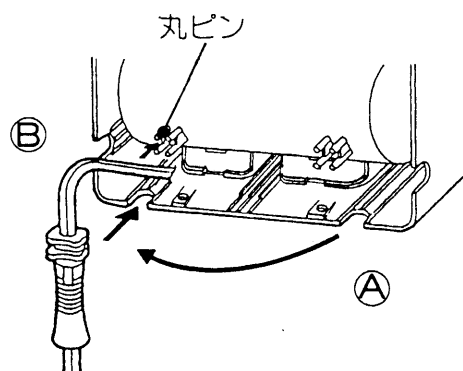


### ■本体を右向き状態でホルダーに引っ掛ける場合

コードアーマーをホルダーの①電源コード配線溝からはずし、②電源コード配線溝に差し込み固定後、配線用丸ピン間に電源コードをはさみ込んで固定してください。



本体右向き

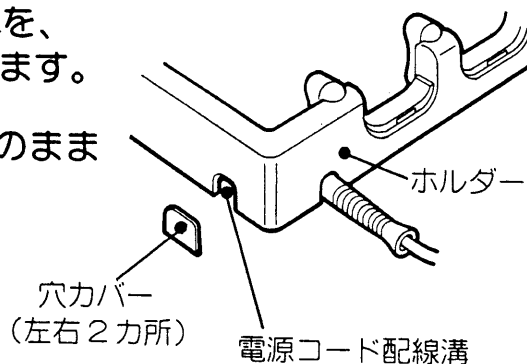


### ■コンセント用スイッチボックス上に取り付ける場合

(1) ホルダー両側面の電源コード配線溝を、付属の穴カバーを貼り付けてふさぎます。

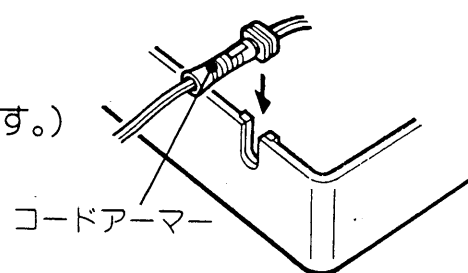
(2) ストレートコード部分を束ねた状態のままホルダーの上部に押し込みます。

★電源コードは工場出荷のときよりも小さく束ねないでください。小さく束ねますと電源コードの温度が上がり危険です。



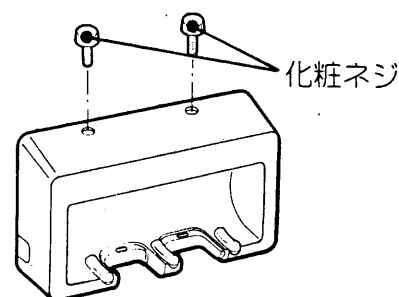
## ■コンセントから離して取り付けた場合

- (1) ホルダー片側の電源コード配線溝を、穴カバーを貼り付けてふさぎます。  
(電源コードを配線しない側に貼り付けます。)
- (2) コードアーマーをホルダーに差し込みます。



- 6 ホルダーを裏ふたに取り付けます。  
ホルダーを裏ふたにホルダー取り付けネジ4本で締めつけて固定します。

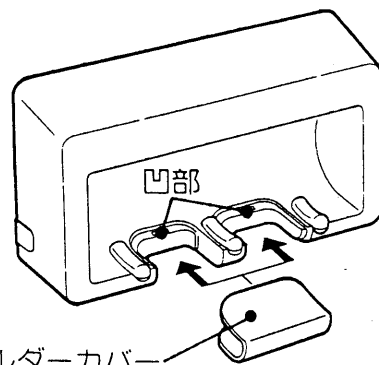
- 締めつけ場所が狭くてドライバーが入らない側は、付属の化粧ネジ2本を利用して、手で締めつけて固定してください。



(ドライバーが使えない場合)

- 7 ホルダーカバーをホルダーに取り付けます。

- 付属のホルダーカバーを本体を引っ掛ける側の反対側の凹部に取り付けます。  
パチッと係合音がするまで押し込んでください。



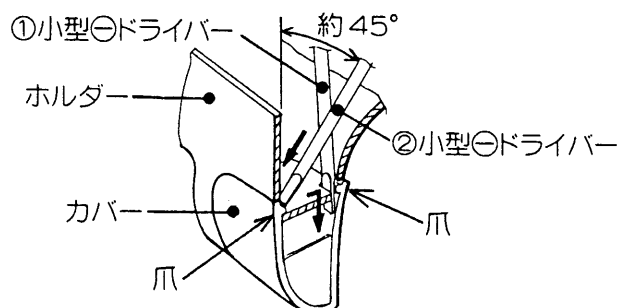
### ホルダーカバーの取り外しかた

- 間違って取り付けたら、ホルダーの取り付け方向を変更する場合は次の要領で行ってください。

- (1) ホルダー取り付けネジ4本をはずし、ホルダーを裏ふたから分離します。
- (2) 次にホルダー裏面側から小型⊖ドライバー(2本)を使用し、番号順に作業をしてください。

- ① 小型⊖ドライバーにて片面の爪をはずし、そのまま差し込みます。

- ② もう1本の小型⊖ドライバーを使用し、矢印の方向から爪を強く押しします。



- 8 ヘアードライヤーをホルダーにセットして、取り付け完了です。

電源プラグをコンセントに根元まで差し込んで通電テストを行ってください。