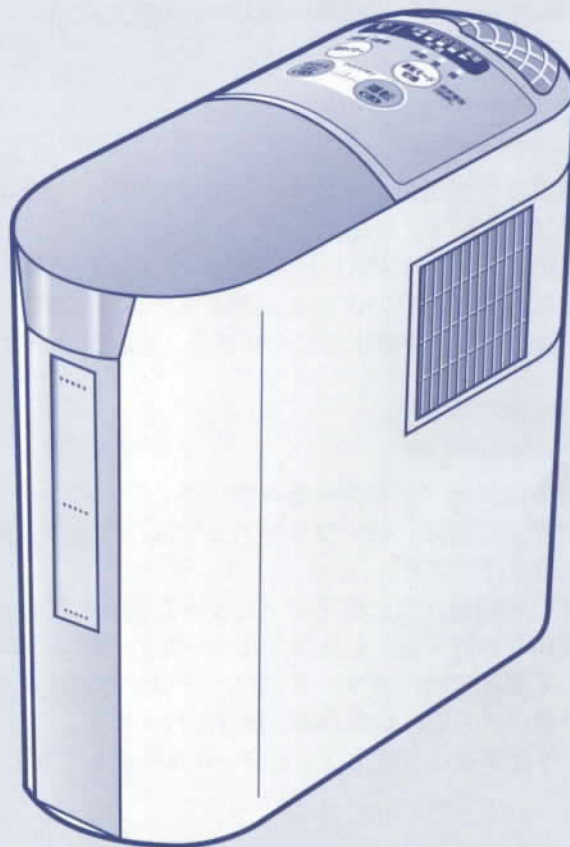


日立加湿器
《ロータリー・ハイブリット式(加熱気化式)》
取扱説明書 (保証書付)
保証書はこの取扱説明書
の裏表紙についています
SVF-H500CLV6形
家庭用

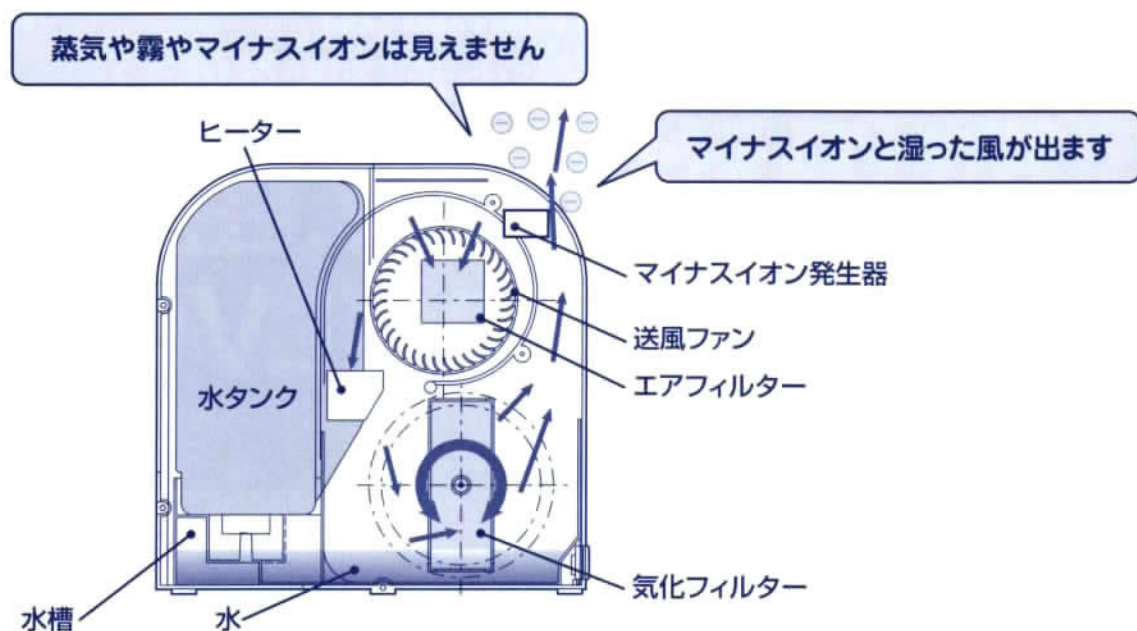


このたびは日立加湿器をお買い上げいただき、まことにありがとうございました。
ございました。

- この「取扱説明書」をよくお読みになり、正しくご使用ください。
- お読みになったあとは大切に保存してください。

ロータリー・ハイブリッド式加湿器について

この商品は、気化フィルターに風を当て加湿を行う「気化式」と、風をヒーターで加熱し、温風にして気化を補助する「加熱式」を組み合わせたハイブリッド式です。
運転開始時は温風を気化フィルターに当てすばやく加湿し、設定湿度になるとヒーターをOFFにして、室温の風によって省電力で加湿し、設定湿度を保ちます。



ハイブリッド式加湿器の特性

- 水を浸透させた気化フィルターに風を当てて、湿った風を出して加湿しています。蒸気や霧などは見えません。
- 水が気化するときは空気から熱を奪いますので室温より少し低い温度の風が出ます。
- 雨の日など湿度の高いときは、洗濯物がなかなか乾かないのと同じ原理で気化フィルターに浸透した水が気化しにくくなり、加湿量が少なくなります。

ロータリー式気化フィルター

加湿運転中は気化フィルターを垂直に立てて水槽から水を吸い上げ浸透させ、風を当て加湿します。さらに、ロータリー方式では、気化フィルターをときどき回転させて効率のよい加湿を行います。

- 加湿運転を開始すると気化フィルターが回転して垂直位置で止まり、加湿をします。その後約5分に1回、気化フィルターを約180°回転させて気化フィルターの上下を逆にして運転を続けます。このロータリー方式により、気化フィルターをまんべんなく水で濡らすので、効率のよい加湿が行えます。
- 運転を停止すると、気化フィルターを水平にして水につからないようにします。

マイナスイオン

森林の中や溪流のそばで感じる清々しい気分は空気中にたっぷり含まれるマイナスイオンのおかげといわれています。この商品はマイナスイオン発生器を搭載し、加湿しながらマイナスイオンを発生させることができます。また、加湿をしない「マイナスイオン」単独運転もできます。

もくじ

ご使用の前に

- 安全のため必ずお守りください 4
- 置き場所について 6
- 知っておいていただきたいこと 7
- 各部のなまえ 8
- ご使用前の準備 11

使いかた

- 使いかた「自動」運転/「強」運転/「弱」運転 12
 - 運転と停止 13
 - 切タイマー 13
 - 設定湿度を変えるとき 14
 - 「マイナスイオン」運転 15

長くお使いいただくために

- お手入れのしかた 16
- 保管 20
- 仕様 20
- 故障かな?と思ったら 21
- 保証とアフターサービス 22
- 日立家電品のお客様ご相談窓口一覧表 23
- 保証書 裏表紙

安全のため必ずお守りください

この商品は一般家庭用です。業務用にはお使いにならないでください。

絵表示について

この取扱説明書および製品への表示では、製品を安全に正しくお使いいただき、あなたや他の人々への危害や財産への損害を未然に防止するためにいろいろな絵表示をしています。その表示と意味は次のようになっています。内容をよく理解してから本文をお読みください。



警告

この表示を無視して誤った取り扱いをすると、人が死亡または重傷を負う可能性が想定される内容を示しています。



注意

この表示を無視して誤った取り扱いをすると、人が損害を負う可能性が想定される内容および物的損害のみの発生が想定される内容を示しています。



警告

改造は絶対にしない。
サービスマン以外の方は、分解したり修理しない。

(火災・感電・けがの原因)

修理はお買い上げの販売店または日立家電品のお客様ご相談窓口にご相談ください。



分解禁止

電源コードを傷つけたり、破損したり、引っ張ったり、束ねたり、加工したり、無理に曲げたり、ねじったり、重いものをのせたり、はさみ込んだりしない。

(電源コードが破損し、火災・感電の原因)



交流100V以外では使用しない。

(火災・感電の原因)



幼児にマグネットプラグをなめさせない。

(感電やけがの原因)



差込プラグやマグネットプラグ、プラグ受けのほこりなどは定期的にとる。

(感電・ショート・発火の原因)



定格15A以上のコンセントを単独で使う。

(他の器具と併用すると分岐コンセント部が異常発熱して発火の原因)



差込プラグ、マグネットプラグは根元まで確実に差し込む。

(感電、発熱して発火の原因)



電源コードや差込プラグが傷んだり、コンセントの差し込みがゆるいときは使用しない。

(感電・ショート・発火の原因)



お手入れの際は必ず差込プラグをコンセントから抜き、マグネットプラグも抜く。また、濡れた手で抜き差ししない。

(感電やけがの原因)



プラグを抜く

空気吸込口や吹出口などのすき間やマイナスイオン発生器にピンや針金などの金属物等、異物を入れない。

(感電や異常動作してけがの原因)



マグネットプラグ(磁石式)の先端にピン等、金属片やごみを付着させない。

(感電・ショート・発火の原因)



水につけたり、水をかけたり、本体内に直接給水したりしない。

(本体内部に水が侵入し感電・ショート・発火の原因)



水ぬれ禁止

本体内部のお手入れに塩素系、酸性タイプなどの洗浄剤は使用しない。

(洗浄剤が残り、有毒ガスが発生して健康を害する恐れ)



水槽や水タンク、フタなどをはずしたまま運転しない。

(感電やけがの原因)



水槽内の水を排水するときは、本体から直接排水せず、水タンクを取り出してから水槽をはずし、気化フィルターと抗菌材をはずして水槽を傾け排水する。

(本体内部に水が回り込んで、感電、ショート、発火の原因)



本体を傾けたり、倒したり、本体に寄りかかったり、上に乗ったりしない。幼児の近くや、不安定な場所で使用しない。

(ショート、感電、発火の原因)



倒したときは、差込プラグを抜いてください。

絵表示の例



この記号は注意(危険・警告を含む)を促す内容があることを告げるものです。図の中や近傍に具体的な注意内容が描かれています。



この記号は禁止の行為であることを告げるものです。図の中や近傍に具体的な禁止内容が描かれています。



この記号は行為を強制したり指示する内容を告げるものです。図の中や近傍に具体的な指示内容が描かれています。



注意

差込プラグを抜くときは、電源コードを持たずに必ず先端の差込プラグを持って引き抜く。

(感電やショートして発火の原因)



使用しないときは差込プラグをコンセントから抜く。

(けが・やけど・絶縁劣化による感電・漏電・火災の原因)



プラグを抜く

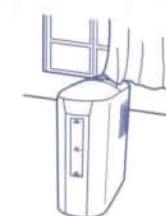
使用中や運転停止直後は、お手入れなど本体内部に触れない。

(ヒーター周囲の高温部やファンに触れたりしてやけどやけがの原因)



吹出口や空気吸込口をふさがない。

(変形や故障の原因)



「給水」ランプ点灯中もファンが回転することがあります。

凍結させない。

(感電や故障の原因)



水漏れしたときは使用しない。

(感電の原因)



凍結のおそれのあるときは、水タンクと水槽部内の水を捨ててください。

水漏れしているときは、差込プラグを抜き、必ず修理を依頼してください。

水が入った状態では、本体を持ち運ばない。

(水漏れ・けがの原因)



抗菌材を幼児が手の届くところに置かない。

(幼児が誤って飲み込む恐れ)



水タンクに水が入ったまま持ち運ぶと、水槽内の水位が上昇し運転時に水があふれ出る原因となります。

持ち運ぶときは、水タンクや水槽の水を抜き、水タンクと水槽をセットした状態で行ってください。

水タンクは給水中に倒したり落としたりしない。

(落とすと、けが、タンクの変形、破損の原因)



手でしっかり押さえながら給水する。

水タンクの水は毎日新しい水道水と入れ換え、気化フィルターと本体内部は常に清潔を保つよう、「お手入れのしかた」にしたがい定期的にお手入れする。

掃除せずに使用を続けると、汚れや水あかにより、カビや雑菌が繁殖し、悪臭がする場合があります。まれに体質によっては過敏に反応し、健康に良くないことがあります。この場合は医師に相談してください。



必ず水道水(飲用)を使う。

(部品の変形・変質、故障、カビや雑菌の繁殖による悪臭の原因)

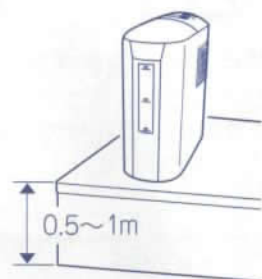
お湯(40℃以上)や浄水器の水、アルカリイオン水、ミネラルウォーター、井戸水などは使わないでください。



置き場所について

正しい置き場所

- 約0.5~1mの高さのテーブルの上などの水平で振動のないところに置いてお使いください。
また、吹出口から天井までの距離を1m以上、周囲の壁などまでの距離を10cm以上とってください。
満水時には重くなりますので、しっかりしたテーブルの上に置いてください。



- 本体下の床面を定期的(3日に1回位)に清掃してください。
(カビ発生の原因)

次の場所には置かない

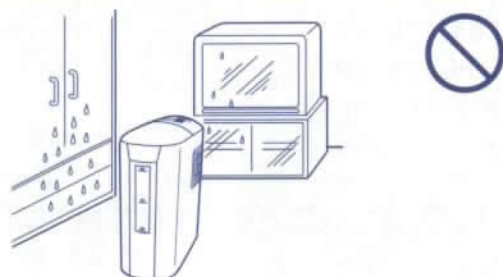
- 暖房器具などの近くで、高温になるところ。
輻射熱や温風を直接受ける場所。
直射日光のあたるところ。
油のつきやすいところ。

(プラスチック部品が変形、変質の原因)
(センサーが正しく動かなくなる恐れ)



- 加湿器の吹出した風が直接家具、楽器類、テレビなどの電気器具、壁、天井などに当たったり、周りに障害物があるところ。

(家具などにしみや変形が起きたり、故障の原因)



- 暖房器や電化製品及び不安定な台の上。

(暖房器の熱で変形したり、故障の原因/センサーが正しく動かなくなる恐れ)
(転倒し感電・ショート・ケガの原因)

- 畳やじゅうたんの上。

(湿気により畳やじゅうたんにカビが発生する原因)

- テレビ・ラジオ・コードレス電話などの近く。

(テレビ・ラジオ・コードレス電話などに雑音が入る原因)
60cm以上離し、同一のコンセントを使用しない。

- 磁石や強い磁気のもの、磁石のつく鉄板の上。

鉄板の上に置くとときには磁石の影響を受けない木やプラスチックなどの板(厚さ3cm以上)をしいた上に本体を置いてください。
(誤動作する原因)

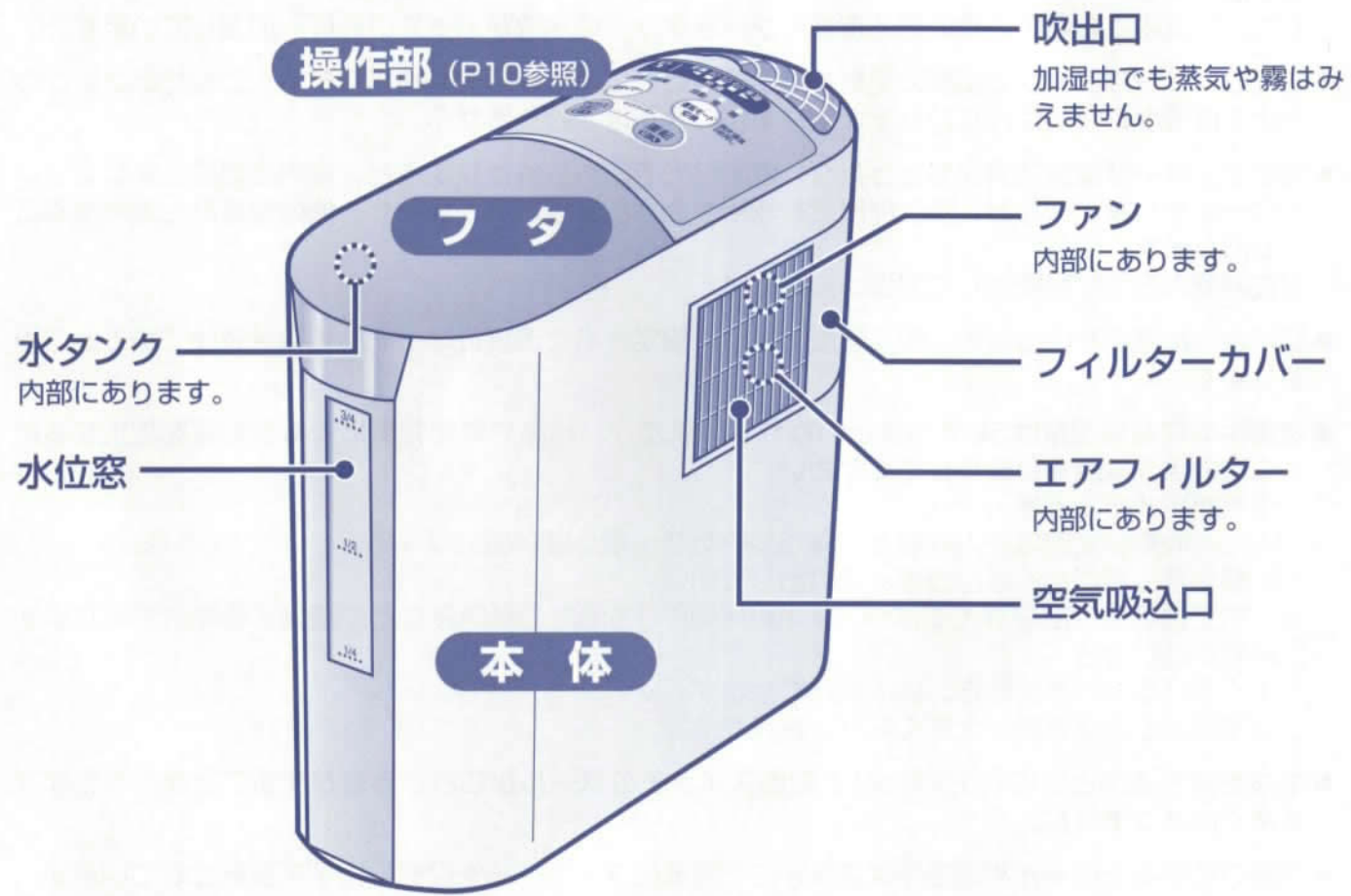
知っておいていただきたいこと

- この商品は気化式による加湿方式のため、部屋の湿度が高いほど、また温度が低いほど加湿量が少なくなります。
また、加湿中でも蒸気や霧は見えませんが、水タンクの水位が減っていれば、加湿しています。
- 湿度センサーはファンで部屋の空気を吸い込むことにより、湿度を検知します。このためファンの停止中は湿度の検知は行なわれず、現在湿度の表示は変わりません。
- 湿度センサーは暖房気流があたったり、直射日光で暖められたりすると、室内の湿度と異なるコントロールをします。なお、同じ部屋でも場所や高さにより湿度が異なり、他の湿度計と差が出ることもあります。
現在湿度の表示は目安としてお使いください。
- 設定された湿度を保つため、現在湿度の表示が設定された湿度になっても加湿を続けていることがあります。
- 暖房中の快適な湿度は50%前後といわれていますが、結露や異常乾燥による悪影響を防止するために次のような点を目安にしてください。
 - 湿度が高すぎる時
 - ① 比較的寒い北側の押入れなどに露がついたり、湿っぽい感じがする。
 - ② 窓や壁に露がたくさんつき、流れ出している。
気密性の良い部屋などでは50%前後の湿度でも温度の低い窓などに結露する場合があります。
 - 湿度が低い時
 - ① くちびるやのどが乾き、ひふがかさかさする。
 - ② 家具などのすき間が大きくなり、建具がそる。
- 本体を持ち運ぶときに「カラカラ」と転倒スイッチのボールがころがる音がすることがありますが異常ではありません。
- 加湿の効率を上げるため運転中は約5分に1回気化フィルターを回転し上下を反転させています。このときに「カチッ」というスイッチの動作音や気化フィルターがこすれる音がすることがありますが、異常ではありません。
- 「マイナスイオン」運転時にマイナスイオンが発生するときの「ジー」という音がすることがありますが異常ではありません。
- 抗菌材の表面は多少色むらを生じたものがありますが、異常ではありません。

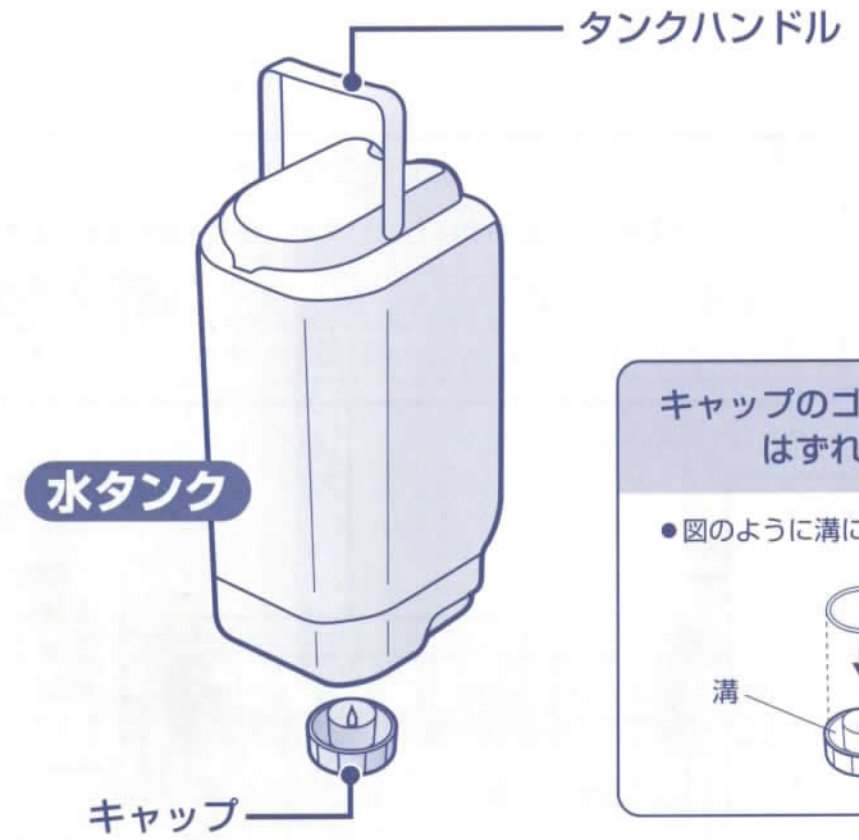
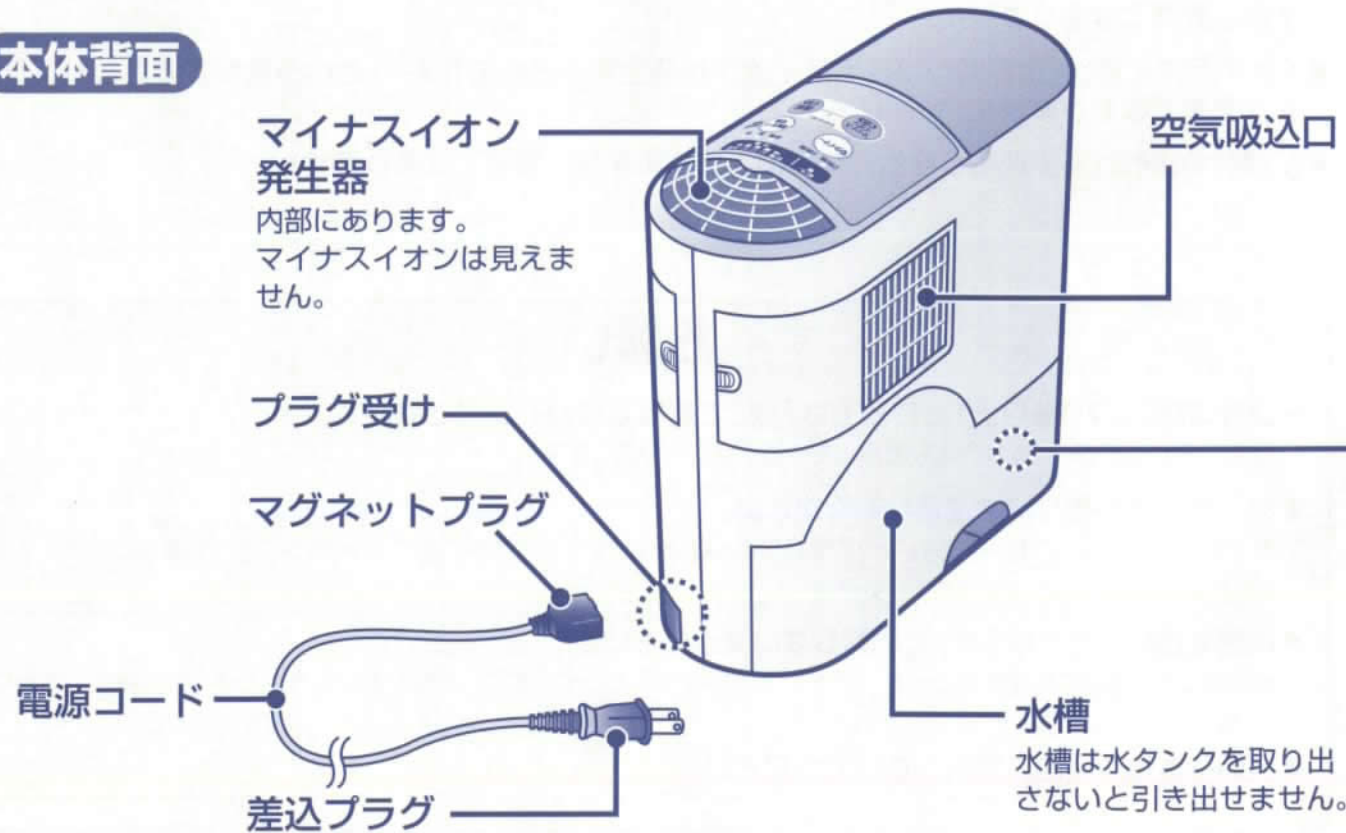
お願い

- 湿度の高い(70%以上)ところでは「強」で運転しないでください。
湿度が高いときには、家具や床を湿らしたりぬらすことがあります。
- お子様やお年寄りには注意してください。
お子様やお年寄り、ご病人のおられるご家庭では、加湿のしすぎや、本体の取り扱いなどについて注意してあげてください。
- 暖房を止めたときは「強」で運転しないでください。
暖房を止めた部屋で使用すると、壁、天井に水滴がつくことがあります。おやすみのときなどは、特に注意してください。
- 抗菌材は他の目的に使用しないでください。

各部のなまえ

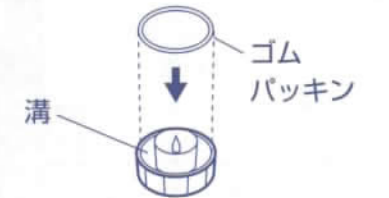


本体背面



キャップのゴムパッキンがはずれた場合

- 図のように溝にはめこむ。



抗菌材



電源コードと一緒に梱包箱に入っています。ビニール袋から取り出し、水槽内に取り付けてください。(下記の「水槽内部」を参照)

水槽内部

気化フィルター

(消耗部品)
回転しますので左右の軸を水槽の溝に確実に挿入し、軽く押して回転することを確認してください。

抗菌材

水槽内の雑菌の繁殖を抑えます。

試験機関：(社)京都微生物研究所

フロート (水検知センサー)

テープ等で固定したり、取りはずしたりしないでください。

気化フィルターは水槽内で自動的に回転します

- 運転を開始すると、気化フィルターが回転して垂直位置で止まり、加湿をします。
- 運転中は気化フィルターが約5分に1回180°反転し、全体を水に浸して、加湿性能を高めます。
- 運転停止時には気化フィルターが回転し、水平位置で止まります。

各部のなまえ つづき

操作部

湿度表示ランプ

現在湿度の目安および「自動」運転の設定湿度を表示します。

乾燥	40	50	60	多湿
約35%未満	約35~45%	約45~55%	約55~65%	約65%以上

「給水」ランプ

加湿運転中、水タンクの水がなくなると点灯し、運転を停止します。(P14参照)

切タイマーランプ

切タイマーキーで設定した運転時間を表示します。(P13参照)

切タイマーキー

運転をタイマーで自動的に止めたいときに使います。(P13参照)

マイナスイオン切/入キー

「マイナスイオン」運転を「入」「切」します。加湿運転中に押すと「加湿+マイナスイオン」運転と「加湿」のみ運転の切り換え、停止中に押すと「マイナスイオン」単独運転の「入」「切」ができます。(P15参照)

「マイナスイオン」ランプ

「マイナスイオン」運転のときに点灯します。

運転ランプ

「自動」ランプ
「強」ランプ
「弱」ランプ
それぞれの運転モードを表示します。

運転モード切換キー

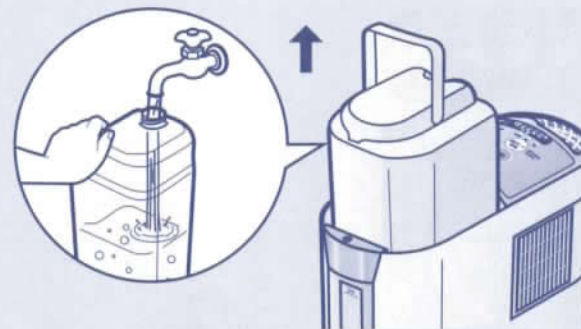
「自動」「強」「弱」の運転モードを選びます。「自動」運転時に3秒押すと、設定湿度を選べます。湿度表示ランプが点滅し、設定湿度を変更できます。(P13参照)

運転切/入キー

運転を「入」「切」します。初めて使用するときや、差込プラグまたはマグネットプラグを抜き差ししたあとに押すと「自動」ランプが点灯し、「自動」運転を始めます。それ以外の場合は、前回の運転モードの表示ランプが点灯し運転を始めます。(P13参照)

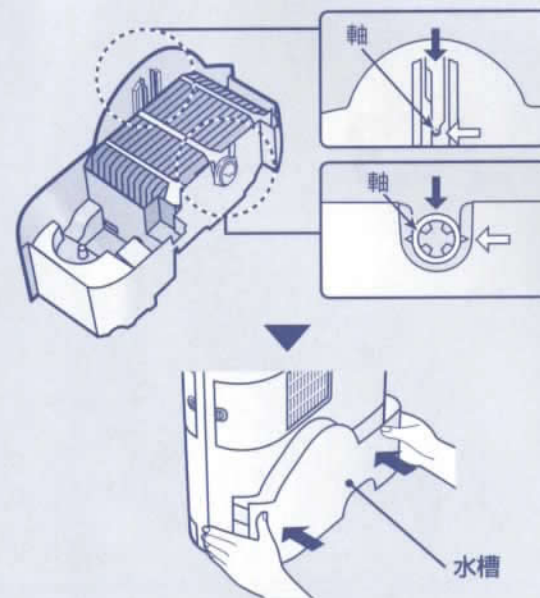
ご使用前の準備

1 給水する



- ①フタをはずして水タンクを取り出し、キャップをはずしてきれいな常温の水道水を入れてください。
- ②キャップを確実に締め、こぼれた水をふきとり、水漏れがないことを確認してください。

2 水槽・水タンクをセットする

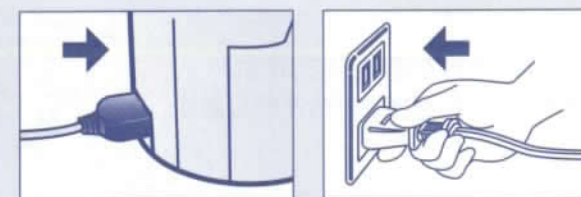


- ①水槽は気化フィルターの軸が水槽の溝に挿入され、気化フィルターを軽く押して回転することを確認してください。
- ②水槽を本体にセットするときは、気化フィルターを水平にした状態で水槽の両端を両手で押さえ本体の奥まで静かに挿入してください。

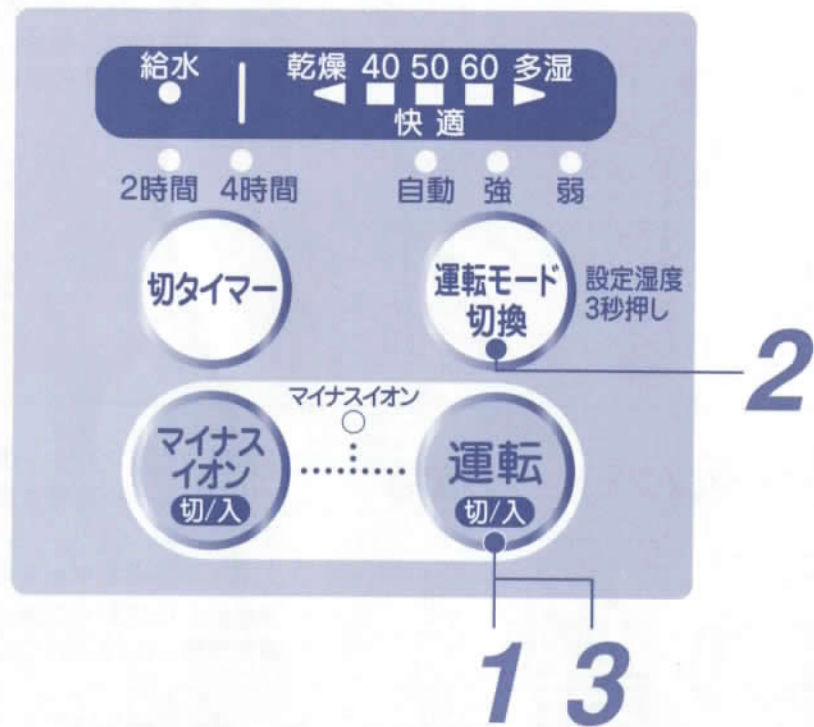
※乱暴に水槽を着脱すると水がこぼれ、床を汚す恐れがあります。

- 確実にセットされていないと運転切/入キーを押しても「給水」ランプが点灯して運転を開始しません。
- ③水タンクを本体内に静かに入れ、水タンクのハンドルを後ろに倒し、フタをセットしてください。

3 マグネットプラグを本体のプラグ受けに取り付け、差込プラグを交流100Vのコンセントに差し込む



使いかた 「自動」運転／「強」運転／「弱」運転



1 3

2

「自動」運転

あらかじめ設定した湿度を目安として、一定の湿度となるように、ヒーターとファンを自動的にコントロールして加湿量を調節しながら運転します。湿度が高いときはファンが止まります。

設定湿度は、はじめてお使いになるときや、停電および差込プラグやマグネットプラグの抜き差しをした場合は50%に設定されています。

「強」運転／「弱」運転

「強」…ファンを強回転し、ヒーターをONにして、湿度に関係なく、強加湿量で連続運転します。
「弱」…ファンを弱回転し、ヒーターをOFFにして、湿度に関係なく、弱加湿量で連続運転します。
静かに加湿したいときなどに使います。

• 「強」運転「弱」運転は湿度のコントロールをしないで運転します。湿度の上がりすぎに注意してください。

運転と停止

1 運転 切/入 キーを押す



「ビッ」と音がして「自動」ランプと「マイナスイオン」ランプが点灯し、加湿運転を開始します。

- スタート後約15秒たつと現在湿度の目安を表示します。
- 水がないときや水槽がセットされていないと「給水」ランプが点灯します。

2 お好みに応じて 運転モード 切換 キーを押す



「ビッ」と音がして運転ランプが切り換わり、お好みの設定ができます。「自動」「強」「弱」の3つの運転モードから選びます。

- はじめてお使いになるときや、停電および差込プラグやマグネットプラグの抜き差しをした場合は「自動」と「マイナスイオン」が最初に設定されます。それ以外のおときは前回に設定した運転モードになります。「マイナスイオン」は解除すると、再運転時には設定されません。

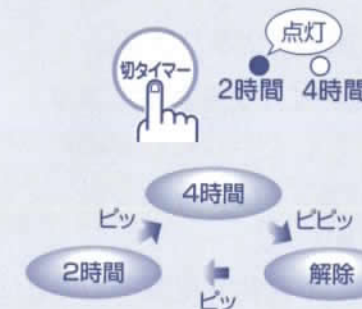
3 停止するとき… 運転 切/入 キーをもう一度押す

すべてのランプが消灯し、ファンが約30秒回転した後、加湿運転を停止します。

切タイマー

設定した時間後に自動的に運転を停止します。

1 運転中に 切タイマー キーを押して 希望の時間に設定する



切タイマーキーを押すごとに「ビッ」と音がして表示が切り換わります。

- 設定した時間後に運転を停止し、ランプもすべて消灯します。
- 切タイマーランプは、運転が停止して消灯するまで、時間の経過に関係なく、設定した時間が点灯を続けます。
- 水タンクの水量を確認してください。水量が少ないとタイマーが切れる前に水がなくなり、「給水」ランプが点灯します。
- 運転停止後差込プラグやマグネットプラグを抜かなければ、再設定時には前回の時間が最初に設定されます。

設定湿度を変えるとき（「自動」運転時）

設定湿度の変更は「自動」運転中のみできます。「自動」運転の設定湿度は40%50%60%のいずれかを選ぶことができます。

1 キーを3秒以上押し続ける



「ビピッ」と音がして、湿度表示ランプが点滅し、現在の設定湿度を表示します。

2 湿度表示ランプが点滅中にキーを押す



「ビッ」と音がして設定湿度が変わります。お好みの湿度に合わせます。

3 「ビピッ」と音がするまで待つ



湿度を設定してから約3秒以上そのままにしておくと再度「ビピッ」と音がして湿度が確定します。設定湿度の表示（点滅）が消えて現在湿度の表示（点灯）に戻ります。

水がなくなったときは

水タンクの水位が水位窓下端に近づいたら、水タンクに水を補給してください。

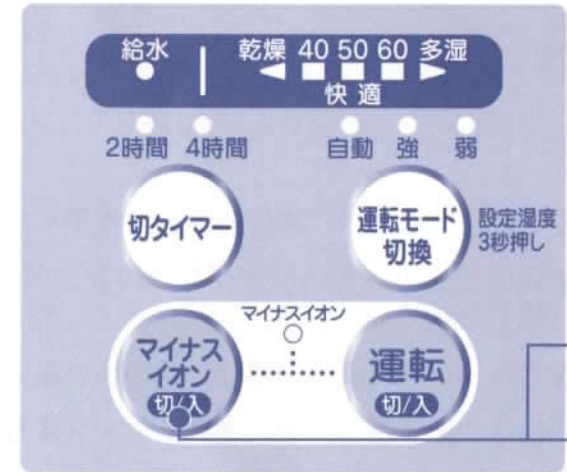
- 水タンクの水がなくなると、「給水」ランプが点灯して自動的に加湿が止まります。
- 「給水」ランプ点灯中に、給水した水タンクをセットすれば自動的に加湿を再開します。
- 「給水」ランプ点灯後、約30分ファンが回転します。その後「給水」ランプが消灯し、ファンが止まって運転を停止します。給水後、再度運転するときは、運転切/入キーを押してください。
- 水槽内の水もこのとき捨ててください。水槽内の水は、水道水中の不純物や空気中のほこり、気化フィルターの抗菌剤などが濃縮されていますのでこまめに捨ててください。（臭いの原因になります。）

「マイナスイオン」運転

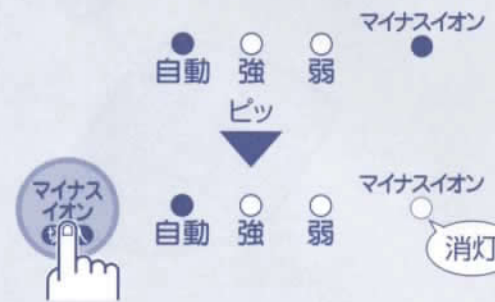
加湿しながらマイナスイオンを発生する「加湿+マイナスイオン」運転と、加湿せずに送風し、マイナスイオンを発生する「マイナスイオン」単独運転ができます。

【加湿+マイナスイオン運転】

- 初めてお使いになるときや、停電および差込プラグやマグネットプラグの抜き差しをした場合は、運転切/入キーを押すと最初は「マイナスイオン」ランプが点灯して「加湿+マイナスイオン」運転が設定されます。



1 「マイナスイオン」を解除するときは… 運転中に「マイナスイオン」キーを押す



「ビッ」と音がして「マイナスイオン」ランプが消灯し、加湿のみの運転になります。このとき加湿運転の運転モード（「自動」「強」「弱」）や切タイマーはそのまま続きます。

- 加湿のみの運転中にマイナスイオン切/入キーをもう一度押すと、「加湿+マイナスイオン」運転に戻ります。
- 「マイナスイオン」は解除すると停止後、再運転時には設定されません。

【マイナスイオン単独運転】

1 運転停止中に「マイナスイオン」キーを押す



「ビッ」と音がして「マイナスイオン」ランプのみが点灯し、加湿はせずに「マイナスイオン」単独運転を行います。

- 現在湿度表示はしません。
- 水がない状態でも「マイナスイオン」運転を行います。水タンクに水を入れる必要はありません。また、「給水」ランプは点灯しません。
- 気化フィルターと水槽はセットしてください。確実にセットされていないと「自動」ランプが点滅し、運転しません。このときは運転切/入キーを押して「自動」ランプを消し水槽をセットしなおしてください。
- 強弱等の切換はできません。
- 切タイマーは加湿運転と同様に設定できます。
- 運転切/入キーを押すと「加湿+マイナスイオン」運転に切り換わります。

2 停止するときは… 「マイナスイオン」キーをもう一度押す

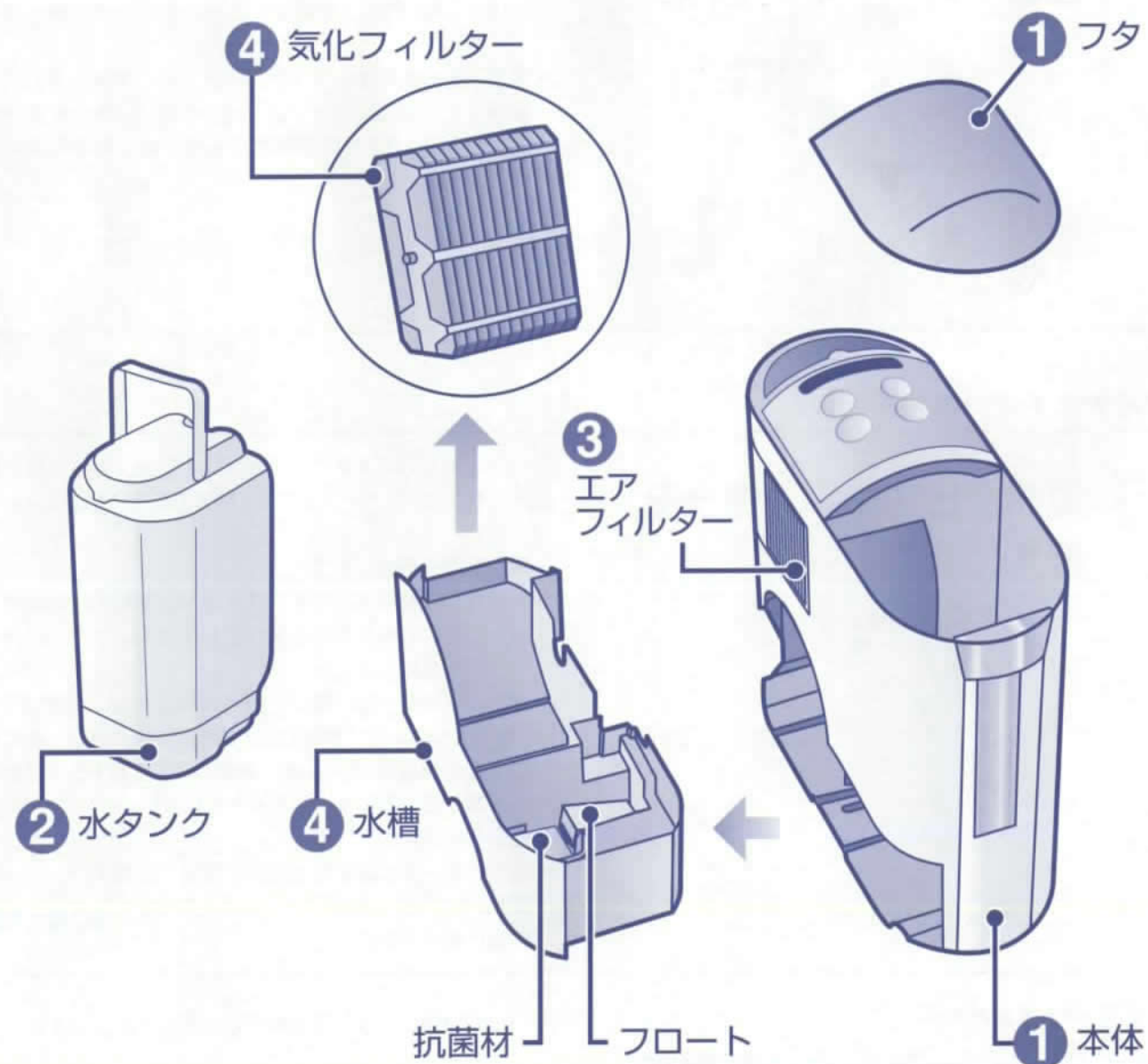
「マイナスイオン」ランプが消灯し、運転を停止します。

お手入れのしかた

本体の空気吸込口周辺、水槽回りは汚れやすいため、いつもきれいに掃除しておいてください。

⚠️ 注意

- ベンジン・シンナーなどではふかない。(変色や変形の原因)
- 水槽を取り出した後、本体内部の金属部に触れない。(けが・故障の原因)
- 必ず運転を止め、差込プラグをコンセントから抜いて、本体内部が冷えるのを待ってから(約10分位)お手入れを行う。(やけど・けがの原因)
- 化学ぞうきんをご使用の際は、その注意書にしたがって使用する。(変色・キズの原因)
- 清掃後は、必ず各部品を元通りにセットする。(やけど・けが・故障の原因)

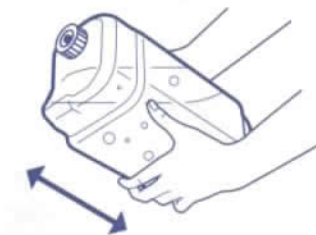


1 本体・フタの清掃 (週に1回以上)

水を含ませた柔らかい布で汚れをふき取ってください。

2 水タンク内の清掃 (週に1回以上)

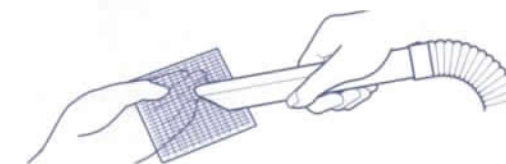
水タンク内に水を約2Lほど入れ、キャップを締めて水タンクをよく振り、排水してください。(これを2~3回繰り返します。)



3 エアフィルターの清掃 (週に1回以上)

本体側面にあるフィルターカバーをはずし、掃除機などで、エアフィルターのほこりを取り除いてください。

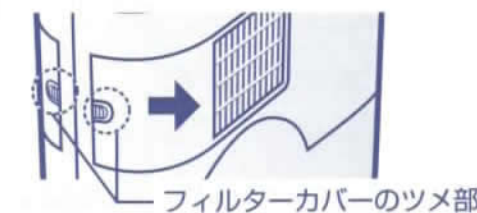
- 汚れがひどくなりますと風の出かたが弱くなったり、正しい湿度検知をしなくなりますので、早めに清掃してください。
- フィルターカバーの内側もぞうきん等でふいてください。
- 清掃後は必ず本体に取り付けてください。



フィルターカバー、エアフィルターのはずしかた・取り付けかた

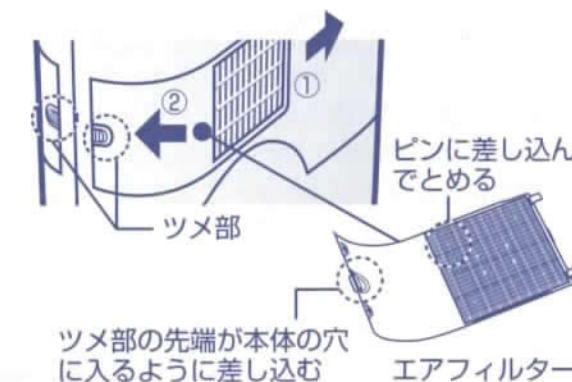
◎はずしかた

- フィルターカバーのツメ部を押して、矢印の方向に引き、取り出す。



◎取り付けかた

- フィルターカバーにエアフィルターを取り付け、①の矢印の方向にツメ部を差込み②の矢印の方向にはめ込む。
- ※ツメ部や空気吸込口などに無理な力を加えないでください。特にはずした状態でツメ部を強く押さないでください。(破損の原因)



お手入れのしかた 一つづきー

3 4 気化フィルターと水槽の清掃 (月に2回以上)

お願い

- 気化フィルターは分解しない。
(バラバラになり、再使用できません。)
- 指定以外の洗剤は使わない。
(気化フィルターが傷んだり、汚れが落ちにくいことがあります。)
- 気化フィルターや水槽は確実にセットする。
(取り付けが確実でないと運転しません。)
- 抗菌材は乱暴に扱わない。
(セラミック製なので割れることがあります。)

- (1) フタと水タンクを本体からはずす。
- (2) 水槽を本体から引き出し、気化フィルターを上方に持ち上げ取りはずす。
- (3) 抗菌材を取りはずす。
- (4) 水槽内の水を捨て、歯ブラシ等でフロート周辺や底部・抗菌材の水あか、汚れを落とし、水洗いする。
- (5) 気化フィルターを洗浄する。(換気の良いところでおこなってください。)

- ① 洗剤を入れた水またはぬるま湯に気化フィルター全体をつけて約30分放置する。
こすったりもみ洗いをすると気化フィルターを傷めます。

洗剤はつけおきタイプの弱アルカリ性「花王 ワイドマジックリン」を使用し、水1Lあたり9gの割合で入れる。

- ② 新しい水に入れ換え、気化フィルターをゆすりながらすすぎ洗いを2~3回繰り返す。
- ③ 洗ったあとに気化フィルターを軽く振って水をきる。



① 洗剤水に30分以上つける。



② 新しい水ですすぐ。



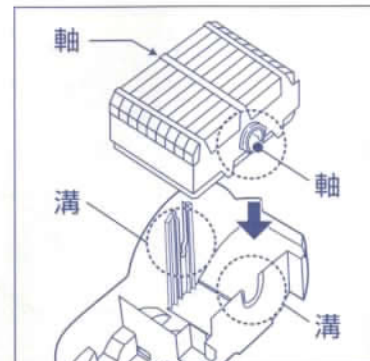
③ 軽くふって水をきる。

水あか(白や茶色の固まり)が落ちにくいときはクエン酸をご使用ください。

- ① 約40℃の湯2Lにクエン酸を約40g溶かし、気化フィルター全体をつけて約1時間放置する。(濃度が高いと気化フィルターが傷んで破損する原因となります。)
- ② 新しい水に入れ換え気化フィルターをゆすりながらすすぎ洗いを2~3回繰り返す。(クエン酸の成分が残ると、臭いや故障の原因になります。)
- ③ 洗ったあとに気化フィルターを軽くふって水をきる。
クエン酸は日立ジャーボット洗浄用クエン酸、または薬局で市販されているものをご使用ください。

ジャーボット洗浄用クエン酸(型式JP-G24A) 希望小売価格¥550(税別)(40g×4包入り)
(価格は2003年9月現在)

- (6) 気化フィルターを水槽に取り付ける。
気化フィルターを水平にして、軸を水槽の溝に確実に挿入します。気化フィルターを軽く押して回転することを確認してください。



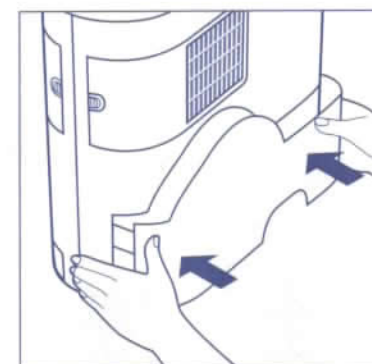
軸を水槽の溝に合わせて挿入する。

- (7) 抗菌材を取り付ける。
水槽の図の位置に抗菌材を入れてください。



気化フィルターを水平にする。入りづらい時は少し回転させる。

- (8) 水槽を本体に取り付ける。
気化フィルターを水平にして、水槽を本体の奥まで挿入してください。取り付けが確実でないと、「給水」ランプが点灯したり、気化フィルターが回転しなかったりして、運転しません。(水槽が奥まで入りづらいときは気化フィルターを手で少し回して角度を変えて挿入しなおしてください。)



水槽を両手で奥まで押し込む。

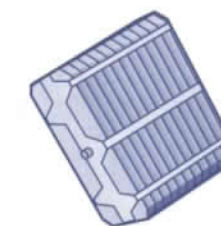
- (9) 水タンクとフタを取り付ける。

気化フィルターの交換 (1シーズンに1回)

- 気化フィルターは消耗品です。1シーズン(約6ヶ月)を目安に交換してください。

交換用気化フィルター(型式SV-H8) 希望小売価格2,000円(税別)
(価格は2003年9月現在)

- お手入れしても次のような場合は1シーズン(約6ヶ月)以内でも交換してください。におい、変色(黒、茶色)、汚れがひどい。水あかが厚く固まり、とれない。
- 古いフィルターは燃えないゴミとして廃棄してください。



気化フィルター

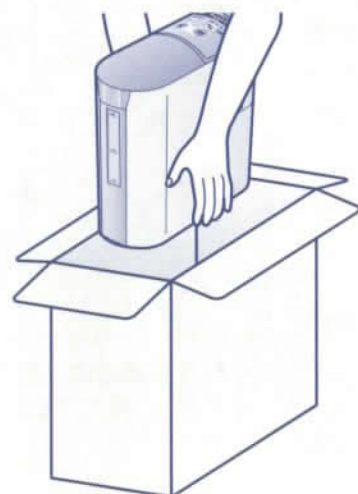
抗菌材の交換 (1シーズンに1回)

- 抗菌材は消耗品です。1シーズン(約6ヶ月)を目安に交換してください。
- 抗菌材は銀を含んだセラミックできており、銀の成分が水中に溶け出し抗菌効果を発揮します。そのため古くなると抗菌効果が落ちてきます。
- 古い抗菌材はガラスやセトモノなどと同様に廃棄してください。

抗菌材(SVF-H500CLV6-009) 希望小売価格400円(税別)(価格は2003年9月現在)

保 管

「お手入れのしかた」にしたがいお手入れ・清掃をしたあと、本体内部の水分をよくふき取り、陰干して十分に乾燥させてから、取扱説明書とともにお買い上げ時の箱などに納めて、湿気の少ないところに保管してください。特に気化フィルターや抗菌材は、かびの発生を防ぐため十分に陰干してください。



仕 様

型 式	SVF-H500CLV6		
定 格	交流 100V-154W (50-60Hz共用)		
最大加湿量	約500/480mL/h (50/60Hz) (室温20℃、湿度30%、水温20℃)		
適用床面積		室温20℃、湿度30%時	室温20℃、湿度60%時
	木造和室	14㎡(8.5畳)	10㎡(6畳)
	プレハブ洋室	23㎡(14畳)	16㎡(10畳)
タンク容量	約4.0L		
寸 法	幅	14.5cm	
	高さ	35.5cm	
	奥行	36.5cm	
質 量 (重量)	約3.7kg (満水時 約7.7kg)		
電 源 コ ー ド	約1.4m		

故障かな?と思ったら

次のような症状のとき、異常でないことがあります。下表を参考にしてもう一度確認してください。

症 状	点検するところ	処置のしかた
蒸気や霧が出ない、見えない	—	正常です。気化フィルターに風を当てて、湿った風で加湿しますので、蒸気や霧は見えません。
マイナスイオンが出ない、見えない	「マイナスイオン」ランプは点灯していますか	「マイナスイオン」ランプが点灯しているときは、マイナスイオンが発生しています。マイナスイオンは目に見えませんが。
運転しない	差込プラグやマグネットプラグがはずれていませんか	マグネットプラグをプラグ受けに取り付け、差込プラグをコンセントに差し込む。
加湿しない、送風しない	「多湿」ランプが点灯していませんか	「自動」運転のときは湿度が高いと送風を停止することがあります。さらに加湿が必要なときは設定湿度を60%または「強」運転に切り換えてください。
	「給水」ランプが点灯していませんか	給水をする。
	「マイナスイオン」単独運転を設定していませんか	キーを押して加湿運転にする。
	気化フィルターが水槽に正しくセットされていますか	気化フィルターをセットする。(P11参照)
送風量が少ない	「弱」運転や「自動」運転を設定していませんか	「弱」運転や湿度の高いときの「自動」運転では送風量が少なくなります。「強」運転に切り換えると送風量が多くなります。
	気化フィルターやエアフィルターにほこりやゴミが多く付着していませんか	「お手入れのしかた」にしたがい掃除する。
給水しても「給水」ランプが消灯しない	水槽が本体に確実にセットされていますか	水槽を本体に確実にセットする。加湿運転のときに水槽が本体に確実にセットされていないと、「給水」ランプが点灯します。
	フロートに水あかや鉄片が付着していませんか	フロートやその周りを掃除する。
においがでる	水が古くなっていたり、気化フィルターやエアフィルター、水槽内部が汚れていませんか 水道水以外を使用していませんか	水槽や水タンクに残っている水を捨て、「お手入れのしかた」にしたがい掃除する。(P16参照)
「強」ランプが点滅して運転しない 	本体が極端に傾いているか、転倒していませんか	本体を起こして キーを押してランプを消灯し、再度 キーを押してください。
「自動」ランプが点滅して運転しない 	「マイナスイオン」単独運転のときに水槽や気化フィルターがセットされていますか	キーを押してランプを消灯し、水槽と気化フィルターを確実にセットし、再度 キーを押す。
「給水」ランプが点滅して運転しない 	湿度センサーまたは制御回路の故障です	差込プラグをコンセントから抜いて、お買い上げの販売店または「日立家電品のお客さま相談窓口一覧表」の窓口に表示内容を連絡しご相談ください。
「弱」ランプが点滅して運転しない 	制御回路の故障です	
湿度表示ランプがすべて点滅して運転しない 	送風モーターまたはヒーターの故障です	

保証とアフターサービス (必ずお読みください)

■保証書 (この商品は保証書付きです)

保証書は、必ず「お買い上げ日・販売店名」などの記入をお確かめのうえ、販売店から受け取っていただき、内容をよくお読みのと大切に保管してください。

- 保証期間はお買い上げの日から1年です。
- ただし気化フィルターは消耗品ですから、保証期間内でも有料とさせていただきます。

■修理を依頼される時は **持込修理**

「故障かな?と思ったら」の項目を調べていただき、なお異常のあるときは、使用を中止し、お買い上げの販売店に修理をご依頼ください。

- 保証期間中は
修理に際しましては、保証書をご提示ください。
保証書の規定に従って、販売店が修理させていただきます。
- 保証期間が過ぎているときは
修理すれば使用できる場合には、ご希望により修理させていただきます。

■補修用性能部品の保有期間

当社はこの加湿器の補修用性能部品の、製造打切後5年間保有しています。

- 補修用性能部品とは、その商品の機能を維持するために必要な部品です。

■修理料金の仕組み

修理料金=技術料+部品代です。

技術料	故障した製品を正常に修復するための料金です。技術者の人件費、技術教育費、測定機器等設備費、一般管理費等が含まれています。
部品代	修理に使用した部品代金です。その他修理に付帯する部材等を含む場合もあります。

■ご不明な点や修理に関するご相談は

修理に関するご相談並びにご不明な点は、お買い上げの販売店または「日立家電品のお客様ご相談窓口一覧表」(23ページ)の窓口にお問い合わせください。

■ご転居される時は

ご転居によりお買い上げの販売店のアフターサービスを受けられなくなる場合は、前もって販売店にご相談ください。

ご転居先での日立の家電取扱店を紹介させていただきます。

日立家電品のお客様ご相談窓口一覧表

(家庭電気製品の表示に関する公正競争規約による表示)

日立家電品についてのご相談や修理はお買い上げの販売店へ

なお、転居されたり、贈物でいただいたものの修理などで、ご不明な点は下記窓口にご相談ください。

修理などアフターサービスに関するご相談は
TEL 0120-3121-68
FAX 0120-3121-87

商品情報やお取り扱いについてのご相談は
TEL 0120-3121-11
FAX 0120-3121-34

一般ご相談窓口

家電品についてのご意見やご要望は各地区のお客様相談センターへ

担当地域	電話番号	所在地
北海道地区	011-833-5088	札幌市白石区東札幌2条4-1-10
東北地区	022-232-5088	仙台市宮城野区扇町1-1-45
関東・甲信越地区	03-3834-8588	台東区東上野2-7-5 (日立家電上野ビル)
中部地区	052-795-5088	名古屋市守山区新守町59 (日立家電新守山ビル)
関西地区	078-431-5088	神戸市東灘区甲南町1-3-8
中国地区	082-231-5088	広島市西区観音新町1-7-17
四国地区	0877-47-1088	坂出市林田町4285-143
九州・沖縄地区	092-281-5088	福岡市博多区店屋町7-18 (博多渡辺ビル)

●ご相談窓口の名称、所在地等は変更になることがありますのでご了承ください。

-03A-

愛情点検



長年ご使用の加湿器の点検を!

●加湿器の補修用性能部品の保有期間は、製造打切後5年です。

ご使用の際
このようなことは
ありませんか。

- 水漏れがする。
- 本体が異常に熱くなる。
- 運転中異常な音がする。
- その他の異常・故障がある。

お願い

故障や事故防止のため、スイッチを切りコンセントから差込プラグを抜き販売店にご連絡ください。点検・修理についての費用など詳しいことは販売店にご相談ください。

◎ 株式会社 日立ホームテック ◎ 日立ホーム&ライフソリューション株式会社

〒105-8410 東京都港区西新橋2-15-12 電話 (03) 3502-2111

日立加湿器保証書 持込修理

保証期間内に取扱証明書、本体ラベル等の注意書きにしたがって正常な使用状態で使用していて故障した場合には、本書記載内容にもとづきお買い上げの販売店が無料修理いたします。お買い上げの日から左記の期間内に故障した場合は、商品と本書をお持ちいただきお買い上げの販売店に修理をご依頼ください。なお、商品をお買い上げの販売店（修理申出先）やメーカーへ送付した場合の送料等はおお客様の負担となります。

型名	SVF-H500CLV6		※ お 買 い 上 げ 日		保 証 期 間
			平成	年	月
※お客様	ご住所	〒	様		
	ご芳名				
※販売店	住所		電話		
	店名				

※印欄に記入のない場合は無効となりますから必ずご確認ください。

- 保証期間内でも次のような場合には有料修理となります。
 - (イ) 使用上の誤り、または改造や不当な修理による故障または損傷。
 - (ロ) お買い上げ後の落下、引っ越し、輸送等による故障または損傷。
 - (ハ) 火災、地震、水害、落雷、その他天災地変、公害や、異常電圧による故障または損傷。
 - (ニ) 車両、船舶にとう載して使用された場合に生じた故障または損傷。
 - (ホ) 業務用に使用されて生じた故障または損傷。
 - (ヘ) 本書のご提示がない場合。
 - (ト) 本書にお買い上げ年月日、お客様名、販売店名の記入のない場合。あるいは字句を書き換えられた場合。
- この商品について出張修理をご希望の場合には、出張に要する実費を申し受けます。
- ご転居の場合は事前にお買い上げの販売店にご相談ください。
- 贈答品等で本書に記入してあるお買い上げの販売店に修理をご依頼になれない場合には、取扱説明書の23ページの日立家電品のお客様ご相談窓口一覧表をご覧のうえ、お近くの窓口にご相談ください。
- 本書は再発行いたしませんので紛失しないよう大切に保存してください。
- 本書は日本国内においてのみ有効です。Effective only in Japan.

- この保証書は本書に明示した期間、条件のもとにおいて無料修理をお約束するものです。したがってこの保証書によってお客様の法律上の権利を制限するものではありませんので、保証期間経過後の修理等についてご不明の場合は、お買い上げの販売店または取扱説明書の23ページの日立家電品のお客様ご相談窓口一覧表の窓口にお問い合わせください。
- 保証期間経過後の修理、補修用性能部品の保有期間について詳しくは、取扱説明書をご覧ください。

修理メモ

.....

.....

 **日立ホーム&ライフソリューション株式会社**

〒105-8410 東京都港区西新橋2-15-12 電話 (03)3502-2111