

# 日立クッキングヒーター 設置説明書

## HT-14HB形

# HITACHI

Inspire the Next

(ビルトインタイプ)

### 設置される方へのお願い



- この設置説明書は取扱説明書、保証書とともに必ずお客様にお渡しください。
- 試運転を必ず行い、お客様へ正しい使いかたをご説明ください。

## 安全のため必ずお守りください

設置をする前に、この設置説明書をよくお読みになり、正しく設置をしてください。

ここに示した注意事項は、

表示内容を無視して誤った使いかたや設置や工事をしたときに生じる危害や損害の程度を、次の表示で区分し、説明しています。

 <b>警告</b>	この表示の欄は、「死亡または重傷を負うことが想定される」内容です。	 <b>注意</b>	この表示の欄は、「傷害を負うことが想定されるか、または物的損害の発生が想定される」内容です。
--	-----------------------------------	---	--

### 絵表示の例



「警告や注意を促す」  
内容のものです。



してはいけない  
「禁止」の内容です。



実行しなければならない  
「指示」内容のものです。

### 警告



設置は、この「設置説明書」に従って、確実に  
行う(ブレーカーは「切」にして行ってください)  
設置に不備があると、漏電・火災の原因



100V-15A以上の専用回路とブレーカー  
を設置する  
他の機器と併用すると分岐コンセント部が異常発  
熱する恐れ、感電・火災の原因



絶対に分解・修理・改造は行わない  
発火・異常動作してけがをする恐れ  
分解禁止



電気配線工事は、電気設備技術基準等関連  
する法令・規則等に従って必ず「法的有  
資格者」が行う  
接続・固定が不完全な場合は、漏電・火災の原因



アース線を  
接続せよ

- アースを確実に取り付ける  
アースの取り付けは、電気工事店または販売店に  
ご相談ください。
- アース工事は、電気設備技術基準等関連  
する法令・規則等に従って必ず「法的有  
資格者」によるD種接地工事を行う  
アース線はガス管、水道管、避雷針、電話のアース  
線に接続しないこと  
漏電時に感電のおそれがあります。



- 電源コードを傷つけたり、加工したり、無  
理に曲げたり、引っ張ったり、ねじったり、  
たばねたり、高温部に近づけたり、重いもの  
のをせたり、はさみ込んだりしない
- 電源コードや電源プラグが傷んでいたり、コン  
セントの差し込みがゆるいときは使用しない
- ぬれた手で電源プラグの抜き差しをしない

### 注意



トッププレートに衝撃を加えない  
万一ひびが入ったり割れると、過熱・異常動作・  
感電の原因  
※トッププレートの上に乗ったり、物を落としたり  
しないでください。



試運転中は、トッププレートなどの高温部  
に触れない  
やけどの恐れ



カウンタートップの材料は、耐熱材料のものを使う  
熱硬化樹脂化粧板(JIS K 6903)またはこれと  
同等以上のもの  
耐熱性の低い材料を使用すると、変形・火災の原  
因になります。  
※ニス引きのものは変色するため、使わないでく  
ださい。

# 設置をされる方へのお願い

- この商品は、適切な電気工事と設置がされていけませんと性能が十分発揮できないばかりか、過熱などの危険が生じる場合がありますので、この設置説明書をよくお読みのうえ、適切な設置をお願い致します。
- 電気工事は、必ず「電気工事士」の免許をお持ちの方が行ってください。
- 設置完了後は、必ず「設置完了後の確認」を行い、お客様へご説明ください。

## 警告



設置するときは、火災予防条例に基づき、必ず可燃物との離隔距離を守る  
離隔距離が近いと火災の原因になります。



電源電線およびアース線は、電源プラグをはずして直結しない  
漏電やショートによる感電・発火の原因になります。



電源プラグの刃および刃の取付面に、ほこりが付着していないことを確認し、ガタのないよう根元まで確実に差し込む

ほこりが付着したり、接続が不完全な場合、感電や火災の原因になります。



電源プラグを水につけたり、水をかけたりしない

# 設置場所の確認

- 火災予防条例、電気設備に関する技術基準を定める省令第59条に従って設置してください。
- 製品の金属部がシステムキッチンの金属部と接触する場合、建造物の壁中の金属（メタルラスなど）とシステムキッチンの金属部を接触しないようにするか、またはIHクッキングヒーターの金属部がシステムキッチンの金属部に接触しないように取り付けてください。  
(電気設備技術基準第167条で危害なきよう設置することが定められています)

## 注意

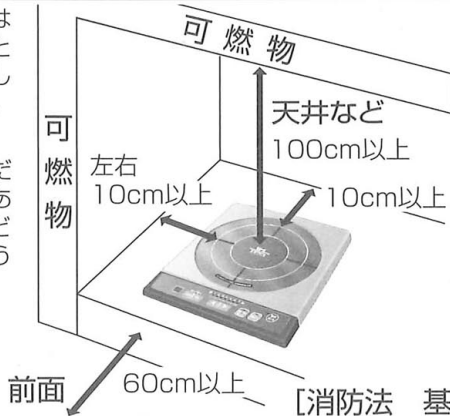


製品は水平に設置する

製品が傾いていると、鍋が滑り落ち、やけどやけがの原因になります。

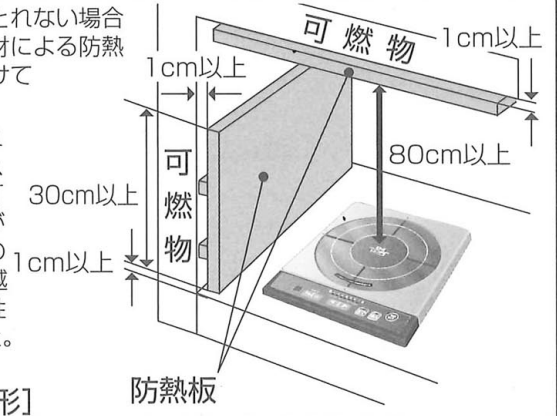
- クッキングヒーターは火災予防上、可燃物との間を図のように離して設置してください。

- 製品の前面はできるだけ広く(60cm以上)あけて冷蔵庫、家具などの扉が当たらないようにしてください。



- 左記寸法がとれない場合には、不燃材による防熱板を取り付けてください。

- 防熱板はこれを設けたとき、機器周囲の可燃物温度が室温35℃の時100℃を越えない断熱性を有すること。

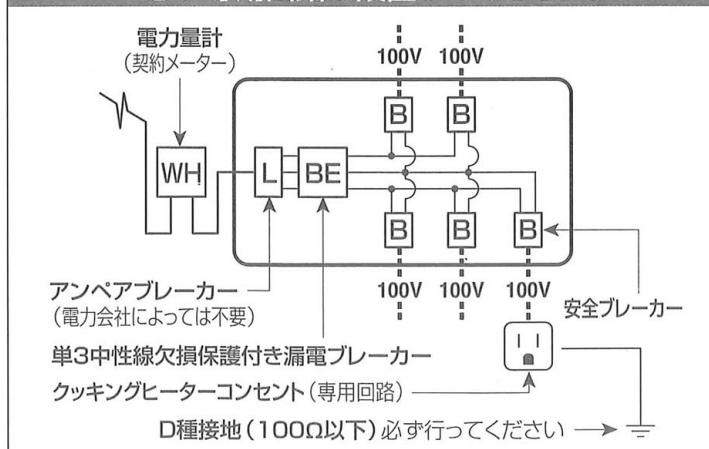


# 電気工事

必ず電気工事士の免許をお持ちの方が行ってください。

## 電源にブレーカー付きの専用回路を設置する

※必ず専用回路を設置してください。



## コンセントを設置する

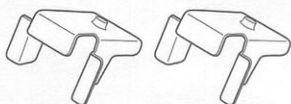
- コンセントは、100V-15A以上のものを専用に設けてください。
- 取り付け位置は、電源コードの長さ(0.7m)の範囲内とし、修理時などにプラグを抜くことができるようにしてください。

# 設置前の準備

## 付属品の確認

※取扱説明書、保証書があることを確認してください。

固定金具  
(2個)



蝶ボルト (2個)



## 取付け穴の寸法

(単位: mm)

正方形の取り付け穴		長方形の取り付け穴	
カウンタートップが薄い場合	カウンタートップが厚い場合	カウンタートップが薄い場合	カウンタートップが厚い場合

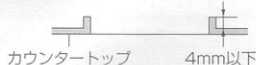
## カウンタートップの寸法

※十分な強度のカウンタートップを使ってください。

### ■ 薄板 (ステンレスなど) の場合

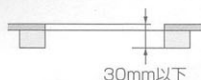
#### ● 外周にフランジを立てて補強する場合

フランジの高さを4mm以下にしてください。



#### ● 打ち抜き穴の場合

裏打ちなどで補強してください。



### ■ 木材などの場合

板厚30mm以下のものを使ってください。

#### ● 板厚30mm以上の場合

本体取り付け穴の周囲を30mm以下に加工してください。



### ■ フラッシュ (中空構造) の場合

必ず、本体を受ける位置に芯材がくるようにしてください。



## ミニキッチンの加工

※製品は内部温度が上昇すると、安全装置が働かため、必ずミニキッチンに吸気口を開けてください。

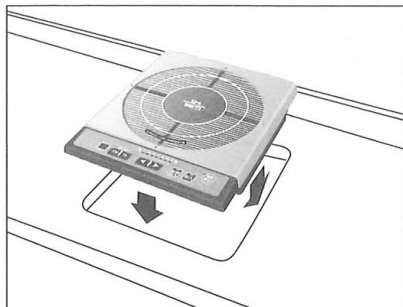
(単位: mm)

扉タイプミニキッチンの場合	冷蔵庫タイプミニキッチンの場合

# 設置方法

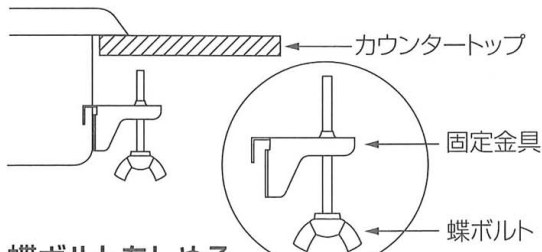
必ずブレーカーをしゃ断して設置を行ってください。

## 1. 本体をカウンタートップにはめ込む

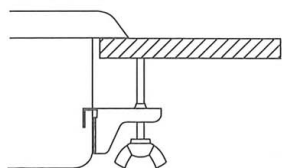


本体を取付け穴の中心にはめ込んで、取り付け穴が見えないようにしてください。

## 2. 固定金具を本体側面の角穴にひっかける



## 3. 蝶ボルトをしめる

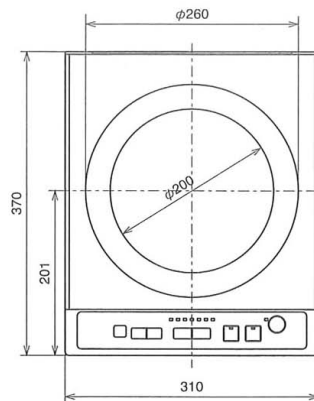


本体外周とカウンタートップが密着しシール性が確保されていることを確認してください。また、すき間がある場合は別売のボウスイテープ(HT-20HB034:メーカー希望小売価格300円(税別)2014年5月現在)を使用してください。

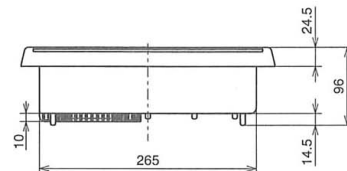
## 4. 電源プラグを差し込む

# 製品寸法図 (単位: mm)

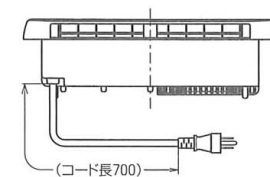
平面図



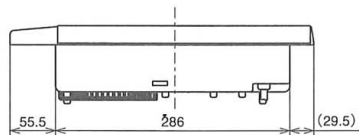
前面図



後面図



側面図



# 設置完了後の確認

- 通電をする前にトッププレートの上に梱包材がないことを必ず確認してください。
- 設置終了後、次の手順で確認してください。
- 試運転中、試運転後しばらくは、本体が熱くなりますのでやけどに注意してください。

## 確認項目

## 確認欄

確認項目		確認欄
電気工事	アースが設置されていますか。	
	漏電しゃ断器が設置されていますか。	
	電源プラグを接続しましたか。	
試運転	①クッキングヒーターの電源電圧が「100V」であることを必ず確認してください。 (電圧異常の場合は  を表示します)	
	②電源切/入キーを約1秒間押してください。	●電源ランプが点灯します。
	③ヒーターを「入」にして、動作を確認してください。 鍋に200mL程度の水を入れ、ヒーターの中央に置き、ヒーター切/入キーを約1秒間押してください。 ※鍋を置かないと通電しません。 (鍋は  ヒーター用の磁石のつきのよい鍋で、鍋底が平らな直径約12~26cmのものをご使用ください)	●火力表示ランプと通電ランプが点灯し、しばらくするとお湯が沸とうします。 ●排気口から風が出ます。

◆確認終了後は必ず 電源切/入キー を押して「切」にしてください。

日立アプライアンス株式会社

〒105-8410 東京都港区西新橋 2-15-12 電話 (03)3502-2111