

## 日立クッキングヒーター

# 設置工事説明書

## HT-32WB形 / HT-32CB形



### 工事される方へのお願い

この設置工事説明書は天ぷら鍋、取扱説明書、保証書とともに必ずお客様にお渡しください。

## 安全のため必ずお守りください

設置をする前に、この設置工事説明書をよくお読みになり、正しく工事をしてください。

ここに示した注意事項は、お使いになる人や他の人々への危害や財産への損害を未然に防止するために重要な内容ですので、必ずお守りください。表示と意味は次のようになっています。

 <b>警告</b>	この表示を無視して誤った取り扱いをすると、人が死亡または重傷を負う可能性が想定される内容を示しています。	 <b>注意</b>	この表示を無視して誤った取り扱いをすると、人が損害を負う可能性が想定される内容および物的損害のみの発生が想定される内容を示します。
--	--	---	---

### 絵表示の例



この記号は注意(危険・警告を含む)を促す内容があることを告げるものです。図の中や近傍に具体的な注意内容が描かれています。



この記号は禁止の行為であることを告げるものです。図の中や近傍に具体的な禁止内容が描かれています。



この記号は行為を強制したり指示する内容を告げるものです。図の中や近傍に具体的な指示内容が描かれています。

### 警告

設置工事は、この「設置工事説明書」に従って、**確実に**行う(ブレーカーは「切」にして行ってください)設置に不備があると、漏電・火災の原因



電気配線工事は、電気設備技術基準等関連する法令・規則等に従って必ず「法的有資格者」が行う



200V-20A以上の専用回路とブレーカーを設置する

この工事をしないと、配線部が異常発熱する恐れがあり、感電・火災の原因となります。



アース工事は、電気設備技術基準等関連する法令・規則等に従って必ず「法的有資格者」によるD種接地工事を行う



アース線  
接続

絶対に分解・修理・改造は行わない  
発火・異常動作してけがをする恐れ



分解禁止

アース線はガス管、水道管、避雷針、電話のアース線に接続しないこと  
漏電時に感電の恐れ

### 注意

トッププレートに衝撃を加えない  
万一ひびが入ったり割れると、過熱・異常動作・感電の原因



カウンタートップの材料は、耐熱材料のものを使う熱硬化樹脂化粧板 (JIS K 6903) またはこれと同等以上のもの



試運転中は、トッププレートやロースタードアなどの高温部に触れない  
やけどの恐れ



接触禁止

耐熱性の低い材料を使用すると、変形・火災の原因になります。

※ニス引きのものは変色するため、使わないでください。

製品を不安定な場所におかない  
落下の原因



# 設置工事をされる方へのお願い

- この商品は、適切な電気工事と設置がされていまいと性能が十分発揮できないばかりか、過熱などの危険が生じる場合がありますので、この設置工事説明書をよくお読みのうえ、適切な工事をお願い致します。
- 電気工事は、必ず「電気工事士」の免許をお持ちの方が行ってください。
- 工事完了後は、必ず「工事完了後の確認」を行い、お客様へご説明ください。
- 付属品の確認をしてください。

排気カバー	焼 網	天ぷら鍋
1個	1個	1個
	 ロースターの中にセットされています。	

※取扱説明書、保証書があることを確認してください。

## お願い

設置するときは、火災予防条例に基づき、必ず可燃物との離隔距離を守る  
離隔距離が近いと火災の原因

電源電線およびアース線は、プラグを外して直結しない  
漏電やショートによる感電・発火の原因



プラグの刃および刃の取付面に、ほこりが付着していないことを確認し、ガタのないよう根元まで確実に差し込む

ほこりが付着したり、接続が不完全な場合、感電や火災の原因



本体の下に可燃物をおかない  
火災の原因

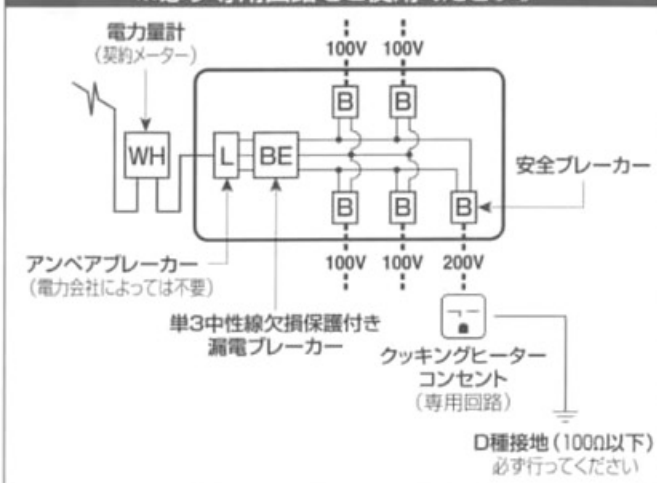


# 電気工事

必ず電気工事士の免許をお持ちの方が行ってください。

## 〈専用回路の設置(単相200V)〉

※必ず専用回路をご使用ください。

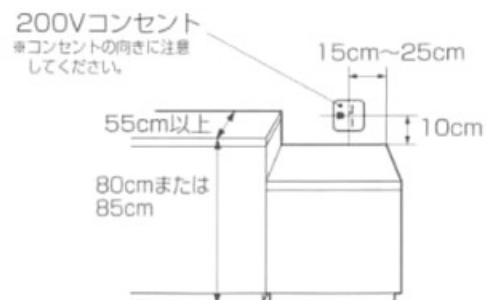


## D種接地工事を必ず行ってください (コンセントの一極接地用に配線してください)

●クッキングヒーター用のコンセントは規格で次のようなものが標準品となっていますので、事前にご確認のうえ、設置してください。

器具の容量	幹線の太さ	コンセントの形状
20A	φ2.0mm	単相200V用(接地極付) 250V-20A

## ■コンセント推奨位置



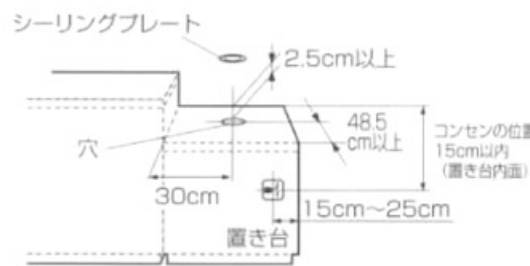
この位置にコンセントを設ける場合は、水はね防止のため、クッキングヒーターにバックガード (HT-BGK2) (別売品) を取り付けすることを推奨します。

# コンセントの設置

## ■置き台より下にコンセントを設置する場合

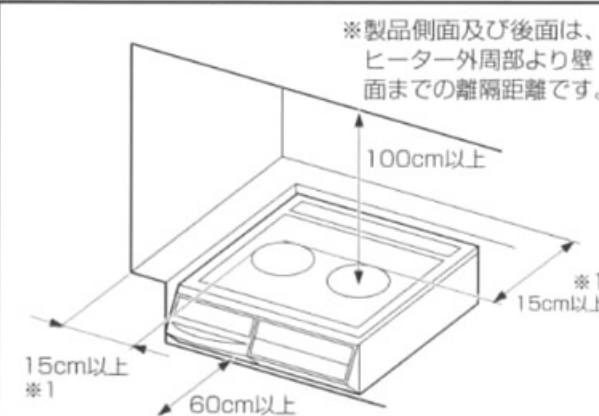
ホールソーなどを使い、置き台に60~70mmの穴を開ける。  
※開口した穴をふさぐときは、シーリングプレートを貼り付けてください。

●シーリングプレート (別売品)  
品番: HT-SP13  
※取り付けなどの詳細は別売品に添付されている設置工事説明書をご覧ください。



# 設置場所の確認

- 火災予防条例、電気設備技術基準第59条に従って設置してください。
- 製品の金属部がキッチンの金属部と接触する場合、建造物の壁中の金属 (メタルラスなど) とキッチンの金属部を接触しないようにするか、または製品の金属部がキッチンの金属部に接触しないように取り付けてください。
- 製品は水平に設置してください。
- 製品は火災予防上、可燃物との間を図のように離して取り付けてください。

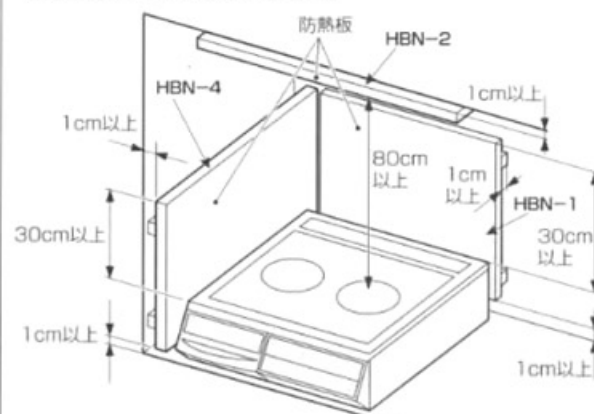


製品の前面はできるだけ広くあけて、通行時や冷蔵庫、家具などの扉が当たらないようにしてください。

●上記寸法がとれない場合には、右図のような防熱板を取り付けてください。製品の後面も側面と同じです。(消防庁通知により定められた数値による)

※1 IHヒーターの場合は10cm以上

## 《防熱板による防火措置》



●推奨防熱板の種類 (ステンレス0.5mm)

	HBN-1	HBN-2	HBN-4
厚 さ	1.5cm	1.5cm	2.0cm
高 さ	40cm	40cm	40cm
幅	59cm	90cm	59cm

※防熱板については、お買い上げの販売店にご相談ください。

## ご 注 意

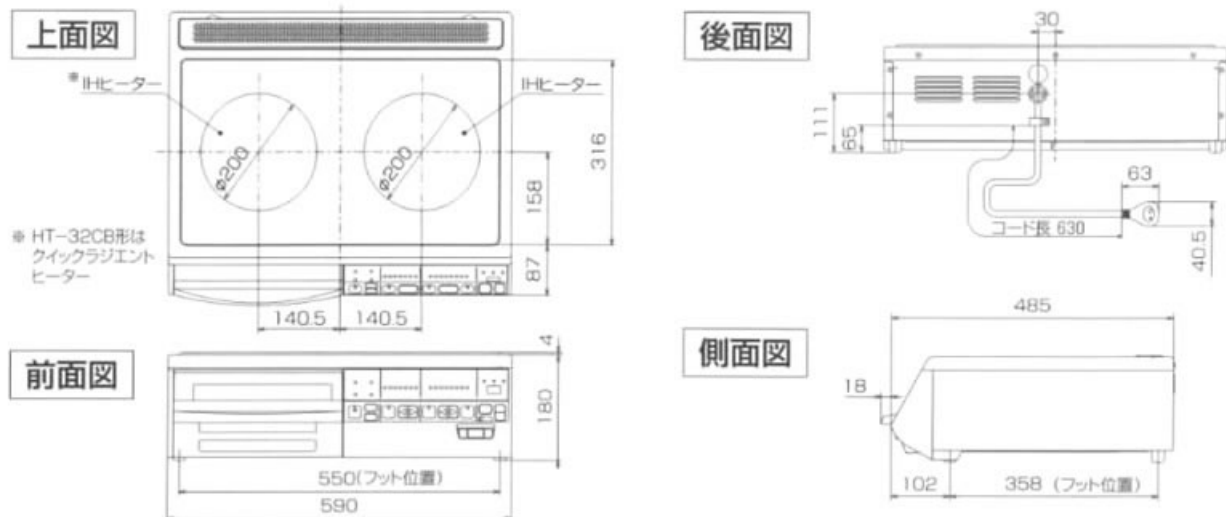
●コンセント推奨位置または、置き台より下にコンセントの取り付けができない場合は、壁面に取り付けてください。ただし、コードの長さが630mmのため、取り付け範囲は本体の間近でないとい取り付けられません。

排気が当たりますので、本体幅の範囲内にコンセントを取り付けしないでください。



※イラストは HT-32WB形です。

# 製品寸法図 (単位: mm)



## 工事完了後の確認

- 通電をする前に受皿内部、トッププレートの上に梱包材がないことを必ず確認してください。
- 設置工事終了後、次の手順で確認してください。

確認項目		確認欄
取り外し	ロースタードアのテープ止めを外したか確認してください。	
	受皿内部、トッププレート上に梱包材がないか確認してください。	
電気工事	アース工事 (D種接地工事) をしましたか。	
	漏電ブレーカーの設置をしましたか。	
	プラグを接続しましたか。	
試運転	①電源電圧が「単相200V」であることを必ず確認してください。(電圧異常の場合は「E」を表示します)	
	②電源スイッチを「入」にしてください。 ▶ ●電源ランプが点灯する。	
試運転	③各ヒーターまたはロースターを「入」にして、動作を確認してください。	
	(1) 右左ヒーター 鍋にコップ1杯程度 (180mL) の水を入れ、ヒーターの中央に置き、ヒーター切/入キーを約1秒間押ししてください。 ※IHヒーターは鍋を置かないと通電しません。	●各ヒーターに対応した火力表示ランプと通電ランプが点灯し、しばらくするとお湯が沸とうします。 (クイックラジエントヒーターは約4秒で赤熱します。) ●排気口から風が出ます。
試運転	(2) ロースター ヒーター切/入キーを約1秒間押ししてください。	●焼きかげんランプの「強」と通電ランプが点灯します。 ●排気口から風が出ます。

- 確認終了後は必ず電源スイッチを「切」にしてください。
- 試運転で付属の天ぷら鍋を使用した場合は、水気を十分に切り、内側に軽く食用油をぬってください。(サビ防止のため)

◎ 株式会社 日立空調システム  
 〒101-0041 東京都千代田区神田須田町 1-23-2  
 (大木須田町ビル)  
 電話 (03)3255-7201

◎ 株式会社 日立ホームテック  
 〒105-8410 東京都港区西新橋 2-15-12  
 電話 (03)3502-2111

◎ 日立ホーム&ライフソリューション株式会社  
 〒105-8410 東京都港区西新橋 2-15-12  
 電話 (03)3502-2111