

設置説明書

型式 HT-40SC (シルバー)

型式 HT-40C (ブラック)

200V
専用

設置をされる方へのお願い

- この設置説明書をよくお読みのうえ、適切な設置を行い、システムキッチンなどに組込んでください。
- 電気工事は、必ず「電気工事士」の免許をお持ちの方が行ってください。
- 「設置完了後の確認」を行い、お客様へご説明ください。
- この設置説明書は取扱説明書(保証書付)、とともに必ずお客様にお渡しください。
- ガス機器から付け替える場合は、ガスの配管やガスメーター、ガス栓などのガス工作物は無断で撤去しないでください。法令により規制されていますので、事前にガス事業者へ連絡してください。また、閉栓はガス事業者に依頼してください。

安全のため必ずお守りください

設置をする前に、この設置説明書をよくお読みになり、正しく設置をしてください。

ここに示した注意事項は、

表示内容を無視して誤った使いかたや設置や工事をしたときに生じる危害や損害の程度を、次の表示で区分し、説明しています。

 警告	この表示の欄は、「死亡または重傷を負うことが想定される」内容です。	 注意	この表示の欄は、「傷害を負うことが想定されるか、または物的損害の発生が想定される」内容です。
--	-----------------------------------	---	--

絵表示の例



してはいけない
「禁止」の内容です。

禁止



実行しなければならない
「指示」内容のものです。

指示

警告



指示

- 設置は、この「設置説明書」に従って、確実にを行う(ブレーカーは「切」にして行ってください)設置に不備があると、火災・感電・けがなどの原因になります。



指示

- 200V-20A以上の専用回路と漏電しゃ断器を設置する→(P.2)
この工事をしないと、配線部が異常発熱するおそれがあり、感電・火災の原因になります。



指示

- 設置するときは、火災予防条例に基づき、必ず可燃物との離隔距離を守る
離隔距離が近いと火災の原因になります。



分解禁止

- 分解・修理・改造は行わない
発火・異常動作してけがをするおそれがあります。
- トッププレートや操作部を分解しない
- 電源プラグを外して直付けしない



指示

- 電気配線工事は、電気設備技術基準等関連する法令・規則等に従って必ず「法的有資格者」が行う
接続・固定が不完全な場合は、漏電・火災の原因になります。



アース線を
接続せよ

- アースを確実に取り付ける
- アース工事は、電気設備技術基準等関連する法令・規則等に従って必ず「法的有資格者」によるD種接地工事を行う
アース線はガス管、水道管、避雷針、電話のアース線に接続しないこと
漏電時に感電のおそれがあります。



指示

- 電源プラグの刃および刃の取付面に、ほこりが付着していないことを確認し、ガタのないよう根元まで確実に差し込む
ほこりが付着したり、接続が不完全な場合、感電や火災の原因になります。

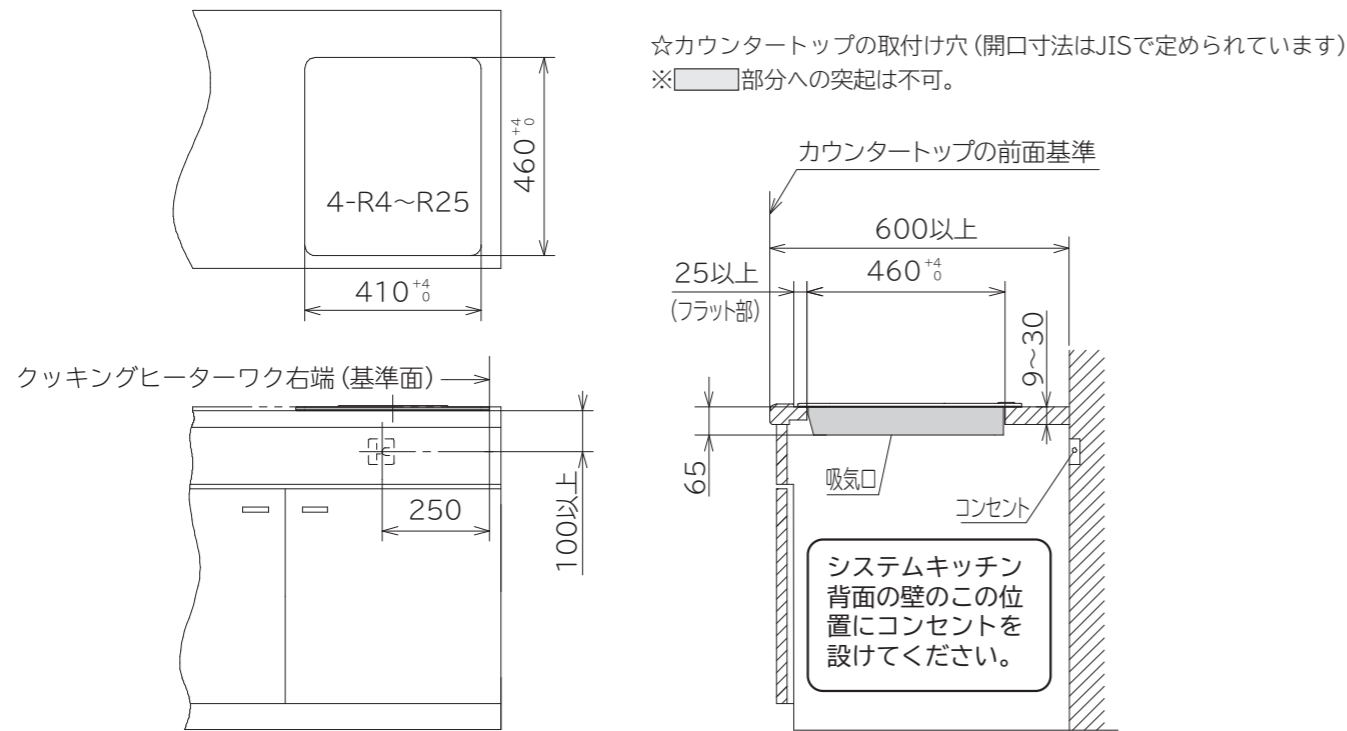


禁止

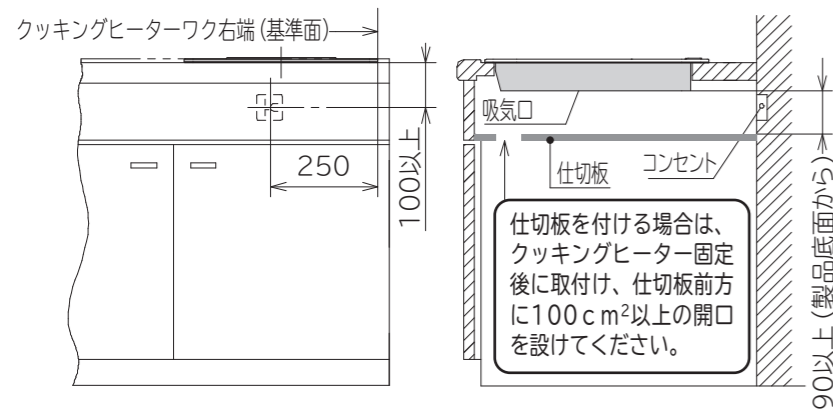
- 電源コードを傷つけたり、無理に曲げたり、引っ張ったり、ねじったり、たばねたり、重いものをのせたり、はさみ込んだりしない
- コンセントの差し込みがゆるいときは使用しない(電気工事業者へご相談ください)
- ぬれた手で電源プラグの抜き差しをしない

システムキッチンとの関係寸法 (単位: mm)

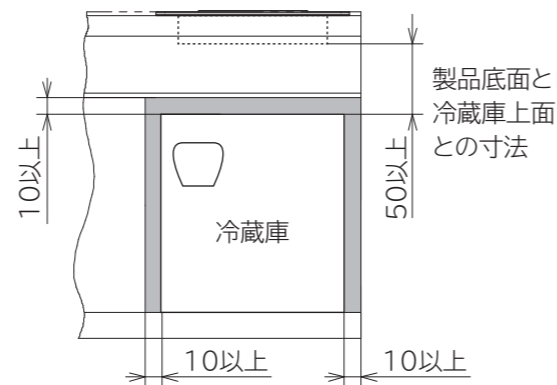
●キッチンに組込む場合は、製品吸気口に外気を取り入れるための開口が必要です。



仕切板を付ける場合



冷蔵庫タイプの場合



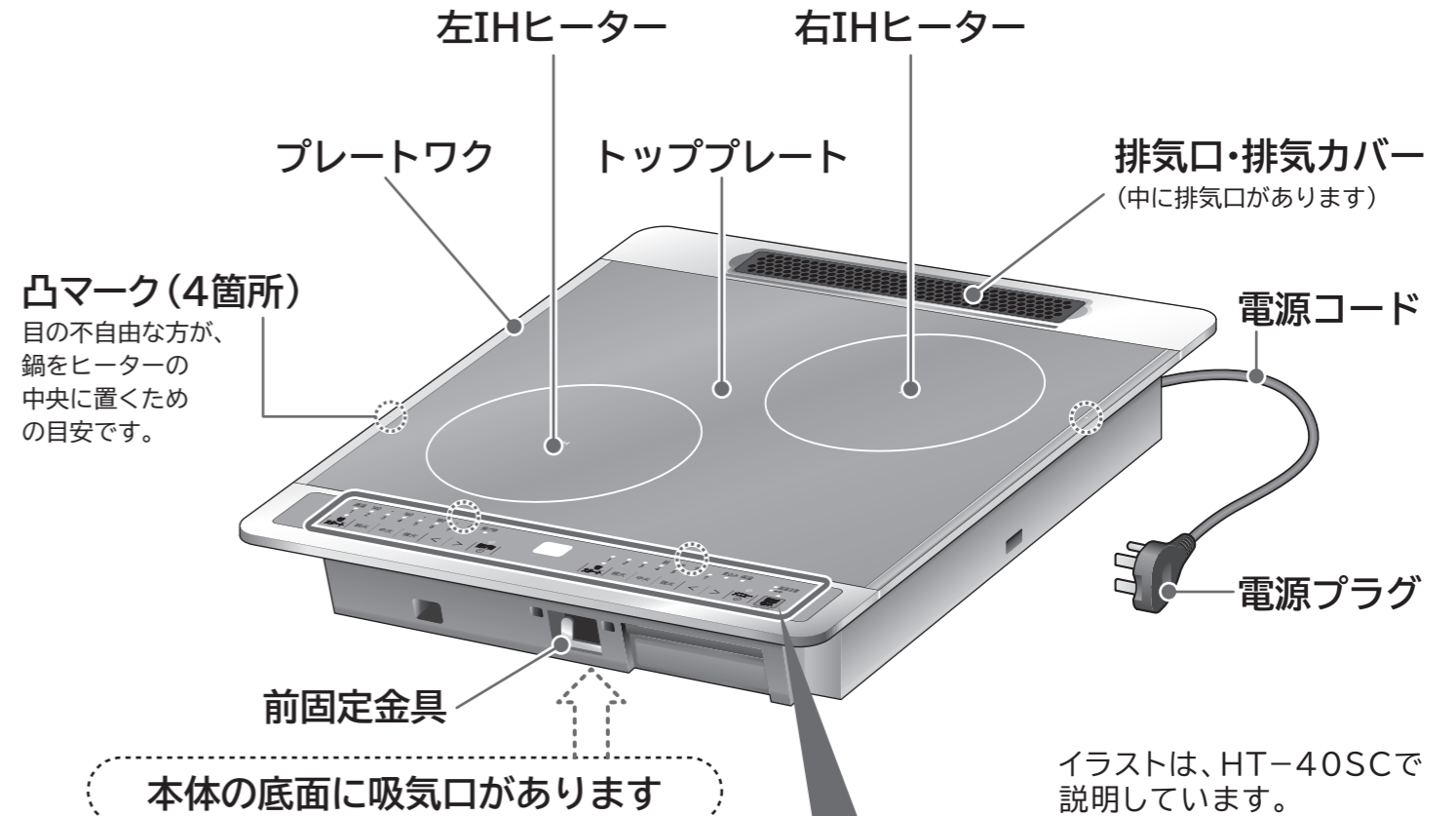
設置前の準備

- 製品が不安定なのでトッププレートの上に物を置いたり、力を加えたり、しないでください。
- 金属端面が多いため、けがをしないように注意してください。

1 付属品の確認をする

排気カバー	固定金具	蝶ボルト
1個	1個	1個

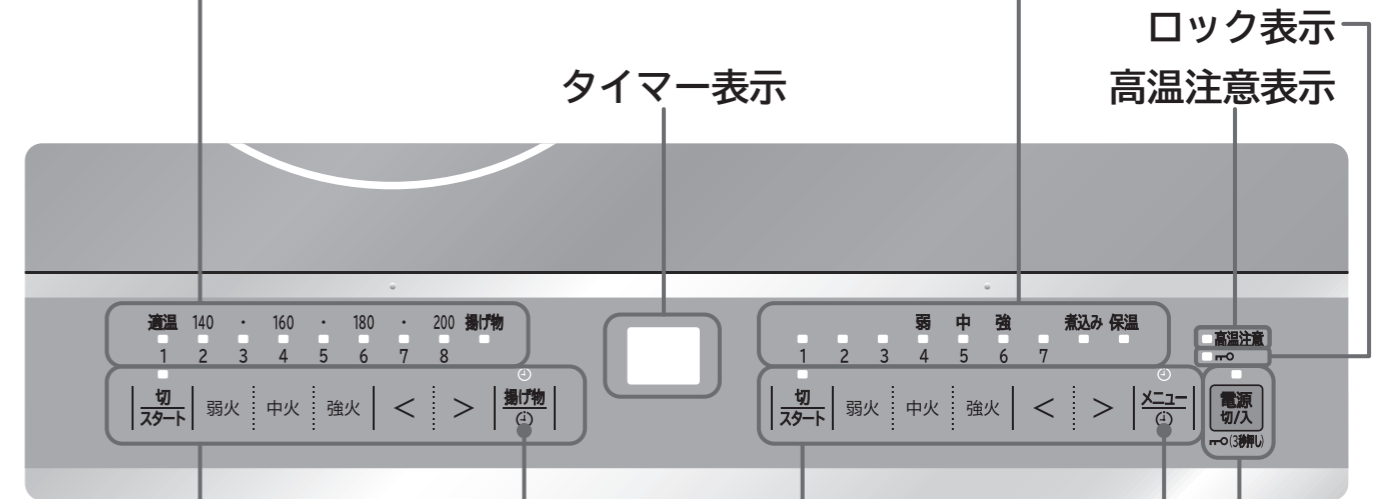
各部のなまえ



操作パネル

左IHヒーター表示部

右IHヒーター表示部



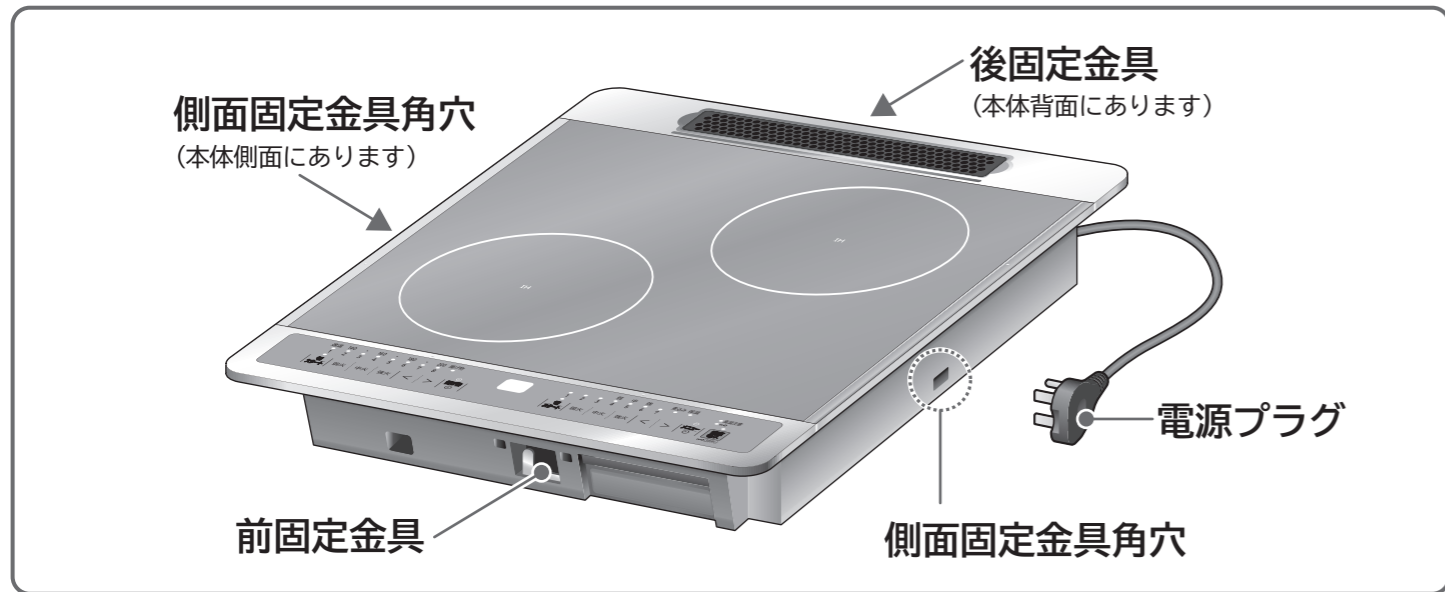
左IHヒーター操作部

右IHヒーター操作部

設置方法

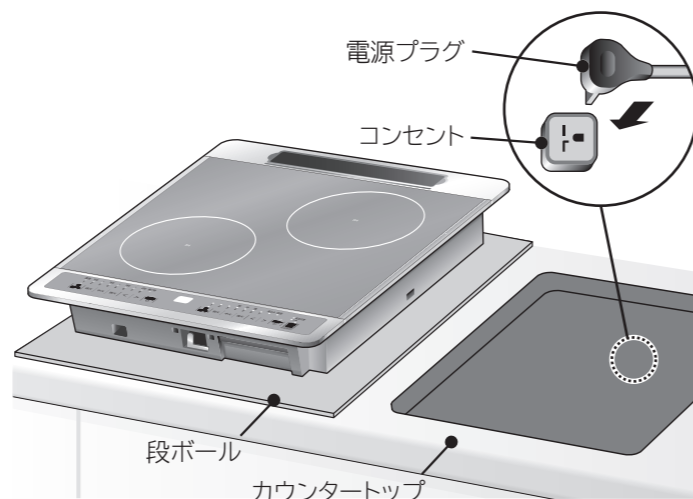
必ずブレーカーをしゃ断して設置を行ってください。

- トッププレートは、外さないでください。
- 製品を置く際は、安定した場所に置いてください。



1 電源プラグを差し込む

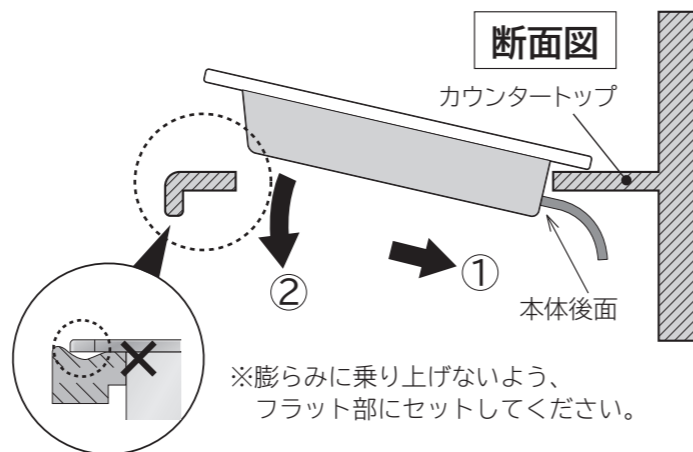
- カウンタートップに傷をつけないよう、段ボール板を敷いてください。
- 前・後固定金具 (本体に取り付け済み) が本体に密着していることを確認してください。(カウンタートップに傷がつく原因になります)



2 カウンタートップに本体の後面を挿入してから全体をはめ込む

- 電源コードを本体とキャビネットの間に挟まないようご注意ください。
- プレートワック裏側のパッキンがめくれたり、はみ出したりしないように注意してください。
- カウンタートップと本体のトッププレートのすき間が全周にないことを確認してください。

カウンタートップが反っているなどですき間がある場合は別売のボウスイテープ (HTC-4CB 031:メーカー希望小売価格792円(税込)2021年5月現在) を用い、すき間を塞いでください。(水浸入防止のため)



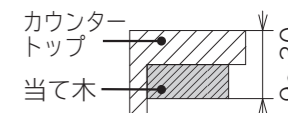
3 本体の位置を調整する

- 本体の位置を調整する場合は、本体を持ち上げて調整してください。本体を持ち上げないで位置を調整すると、プレートワックの裏側のパッキンがはみ出る場合があります。

4 本体を固定する

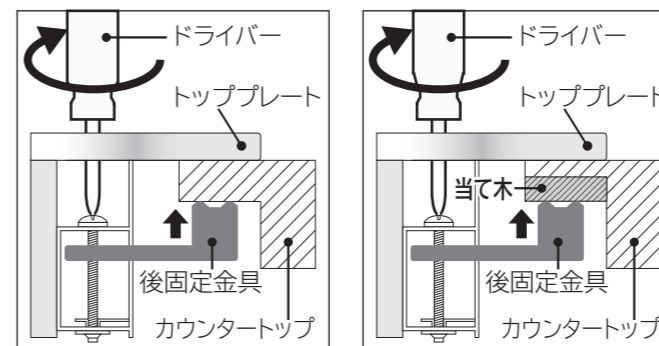
カウンタートップの厚みについて

- カウンタートップの厚みが9mm未満の場合は、右図のように当て木を添えてください。

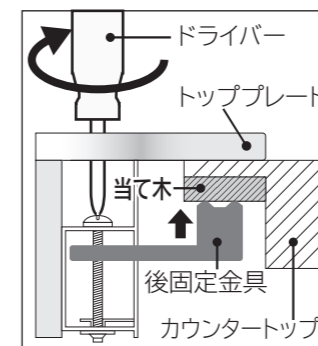


①後固定金具(本体に取り付け済み)の固定

- ドライバーを入れ、後固定金具のネジを確実に締め付ける。



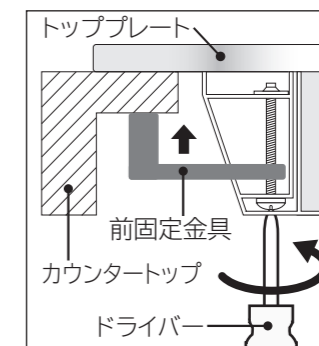
※後固定金具が持ち上がり、カウンタートップに固定され、シール性が確保されます。



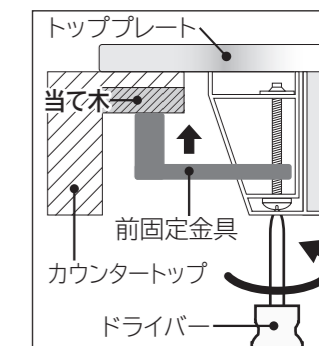
※カウンタートップの厚みが薄くて後固定金具が固定できない場合は当て木を添えてください。

②前固定金具(本体に取り付け済み)の固定

- 底面からドライバーを入れ、前固定金具のネジを確実に締め付ける。
- ①②で固定できた場合、付属の固定金具、蝶ボルトは使用しない。



※前固定金具が持ち上がり、カウンタートップに固定され、シール性が確保されます。



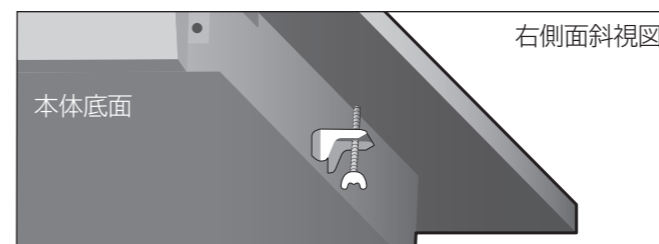
※カウンタートップの厚みが薄くて前固定金具が固定できない場合は当て木を添えてください。

前固定金具で固定できない場合

③側面固定金具の固定(付属の固定金具、蝶ボルトを使用する)

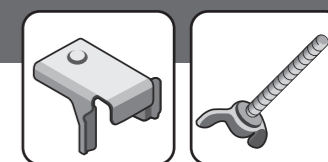
- 左右側面のどちらか一方を固定する。
- ※カウンタートップの厚みが薄くて側面固定金具が固定できない場合は当て木を添えてください。

1. 固定金具に蝶ボルトを軽くねじ込む
2. 固定金具(蝶ボルト付き)を本体側面の角穴にひっかける

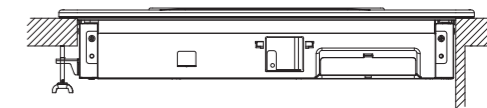


3. カウンタートップへ蝶ボルトを締め付ける

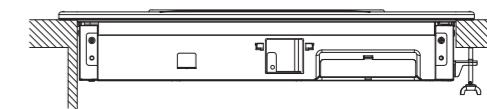
- 固定後プレートワックの中央付近を押して本体が動かないことを確認してください。(左右の片端を押すと回転方向に動くことがあります)
- ※本体が動く場合は、①②③を確認し前後側面に取り付けた固定金具を締め直してください。



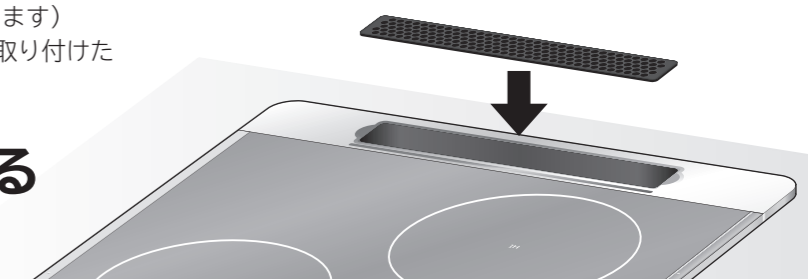
右壁面の場合



左壁面の場合







5 排気カバーを取り付ける



設置完了後の確認

- 設置中、設置終了後、次の項目を確認してください。
- 試運転はIHで使える鍋を使用してください。
(鍋底に磁石がつくもので、底の平らな部分が直径12~26cmのもの。底の反りが3mm未満のもの)
- 試運転中、試運転後しばらくは、本体が熱くなりますのでやけどに注意してください。

確認項目		確認欄
取り外し 梱包材の	トッププレート上に梱包材がないこと。	
取付け りど属 けの品	排気カバーを取り付けたこと。	
電気 工事	アースが接続されていること。	
	漏電しゃ断器が設置されていること。	
	電源プラグが接続されていること。	
	電源電圧が「単相200V」であること。(電圧異常の場合は  ( ▶  ▶ ) が表示されます)	
試 運 転	①電源スイッチを「ピッ」と鳴るまで押す。 ▶ ●電源ランプが点灯。	
	②各IHヒーターを「入」にして、運転を確認する。 (1) 鍋にコップ1杯程度(約200mL)の水を入れ、IHヒーターの中央に置き、「中火」ボタンを押した後、「切/スタート」ボタンを押してください。 ※空だけはしないでください。 ▶ ●操作パネルの火力表示「1」~「5」が点灯する。 しばらくすると、お湯が沸とうする。	
	(2) すべてのIHヒーターの「切/スタート」ボタンを押して停止する。 ▶ ●火力表示が消灯する。 (加熱時間によっては「高温注意」と火力表示ランプが点滅して表示される)	

- 確認終了後は必ず電源スイッチを押して電源を切ってください。
電源を「切」にした場合でも継続して冷却ファンが回ることがありますが、異常ではありません。本体内部を冷ますために、ボタン操作後冷却ファンが最大約10分間作動します。(自動的に冷却ファンは止まります)
- 各ヒーターを停止後、約10分経過するとオートパワーオフが働き、自動的に電源ランプが消灯し、電源が切れます。

設置説明書に記載されていない方法や、指定の部品を使用しない方法で設置されたことにより事故や損害が生じたときには、当社では責任を負えません。

 日立グローバルライフソリューションズ株式会社

〒105-8410 東京都港区西新橋 2-15-12

E1 (SH)

