

日立IHクッキングヒーター(ビルトインタイプ) 設置工事説明書

トッププレート幅60cm

トッププレート幅75cm

HT-A9TS (シルバータイプ) HT-A9TWS (シルバータイプ)
HT-A9TFS (レンジフード
運動システム付) HT-A9TWFS (レンジフード
運動システム付)

工事される方へのお願い

- この設置工事説明書は天ぷら鍋、計量カップ、取扱説明書、保証書とともに必ずお客様にお渡しく下さい。
- 本体設置時に、トッププレートや操作部ユニットを分解しないでください。
- 試運転を必ず行い、お客様へ正しい使い方をご説明ください。

安全のため必ずお守りください

設置をする前に、この設置工事説明書をよくお読みになり、正しく工事をしてください。

ここに示した注意事項は、お使いになる人や他の人々への危害や財産への損害を未然に防止するために重要な内容ですので、必ずお守りください。表示と意味は次のようになっています。



警告

この表示を無視して、誤った取り扱いをすると、人が死亡または重傷を負うことが想定される内容を示しています。



注意

この表示を無視して、誤った取り扱いをすると、人が傷害を負うことが想定されるか、または物的損害の発生が想定される内容を示します。

絵表示の例



この記号は注意(危険・警告を含む)を促す内容があることを告げるものです。図の中や近傍に具体的な注意内容が描かれています。



この記号は禁止の行為であることを告げるものです。図の中や近傍に具体的な禁止内容が描かれています。



この記号は行為を強制したり指示する内容を告げるものです。図の中や近傍に具体的な指示内容が描かれています。

警告

設置工事は、この「設置工事説明書」に従って、**確実に**行う(プレーカーは「切」にして行ってください)設置に不備があると、漏電・火災の原因



電気配線工事は、電気設備技術基準等関連する法令・規則等に従って必ず「**法的有資格者**」が行う



200V-30A以上の専用回路と漏電しゃ断器を設置する



接続・固定が不完全な場合は、漏電・火災の原因

この工事をしないと、配線部が異常発熱する恐れがあり、感電・火災の原因



アース工事は、電気設備技術基準等関連する法令・規則等に従って必ず「**法的有資格者**」によるD種接地工事を行う



アース線
接続

分解・修理・改造は行わない
発火・異常動作してけがをする恐れ



分解禁止

アース線はガス管、水道管、避雷針、電話のアース線に接続しないこと
漏電時に感電の恐れ

注意

トッププレートに衝撃を加えない
万一ひびが入ったり割れると、過熱・異常動作・感電の原因



※トッププレートの上に乗ったり物を落としたりしない。

カウンタートップの材料は、耐熱材料のものを**使う**



熱硬化樹脂化粧板 (JIS K 6903) またはこれと同等以上のもの

耐熱性の低い材料を使用すると、変形・火災の原因

試運転中は、トッププレートやグリルなどの高温部に触れない
やけどの恐れ



接触禁止

※ニス引きのものは変色するため、使わないでください。

設置工事をされる方へのお願い

●この商品は、適切な電気工事と設置がされていまして性能が十分発揮できないばかりか、過熱などの危険が生じる場合がありますので、この設置工事説明書をよくお読みのうえ、適切な工事をお願い致します。

必ず、システムキッチンなどに組込んでください。

●電気工事は、必ず「電気工事士」の免許をお持ちの方が行ってください。

●工事完了後は、必ず「工事完了後の確認」を行い、お客様へご説明ください。

●付属品の確認をしてください。

	上ルーバー 1個	吸・排気カバー 2個	焼網 1個 グリルの中にセットされています。	天ぷら鍋 1個
※取扱説明書、保証書があることを確認してください。	グリルドア 1個	計量カップ 1個 天ぷら鍋の中にあります。	受皿 1個 グリルの中にセットされています。	化粧パネル上 1個
			化粧パネル下 1個	

⚠️お願い

設置するときは、火災予防条例に基づき、必ず可燃物との離隔距離を守る
離隔距離が近いと火災の原因



プラグの刃および刃の取付面に、ほこりが付着していないことを確認し、ガタのないよう根元まで確実に差し込む



電源電線およびアース線は、プラグを外して直結しない



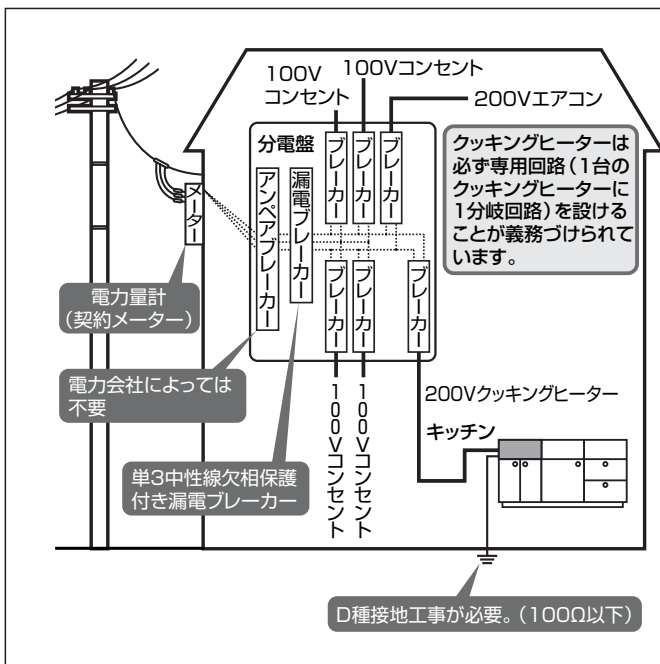
漏電やショートによる感電・発火の原因

ほこりが付着したり、接続が不完全な場合、感電や火災の原因

電気工事

必ず電気工事士の免許をお持ちの方が行ってください。

〈専用回路の設置(単相200V)〉



【総消費電力の切り替えについて】

本製品は、総消費電力を5.8kW(工場出荷時の設定)・4.8kWに切り替えることができます。アンペアブレーカーの容量不足の場合などで、ご使用上不便があるときに選べます。
※詳細は、お買上げの販売店へお問い合わせください。

●切り替え方法

①右ヒーターの設定キー ◀▶ 2つのキーを同時に押しながら電源スイッチを押し電源を入れる。➡
・表示窓の左ヒーター表示部に **5.80** が表示される。
・パネル操作部表示窓に **23** が表示される。

②左ヒーターの設定キー ◀ を押し ➡ **4.80** が表示され4.8kWに設定される。

③左ヒーターの設定キー ▶ を押し ➡ **5.80** が表示され5.8kWに設定される。

※キーを押さない状態で5秒経過すると、切り替えられなくなります。このときは、再度①②③の操作を行ってください。

④電源スイッチを押し電源を切る。

※設定の確認は①の操作を行って下さい。設定の確認後は電源スイッチを押し電源を切ってください。

●クッキングヒーター用のコンセントは規格で次のようなものが標準品となっていますので、事前にご確認の上、設置してください。

器具の容量	幹線の太さ	コンセントの形状
30A	φ2.6mm	単相200V用(接地極付) 250V-30A

各部のなまえ

本体

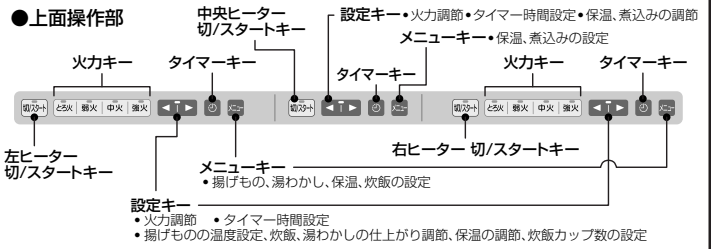
上面操作・表示部

※この機器は一般家庭用です。業務用にはお使いにならないでください。

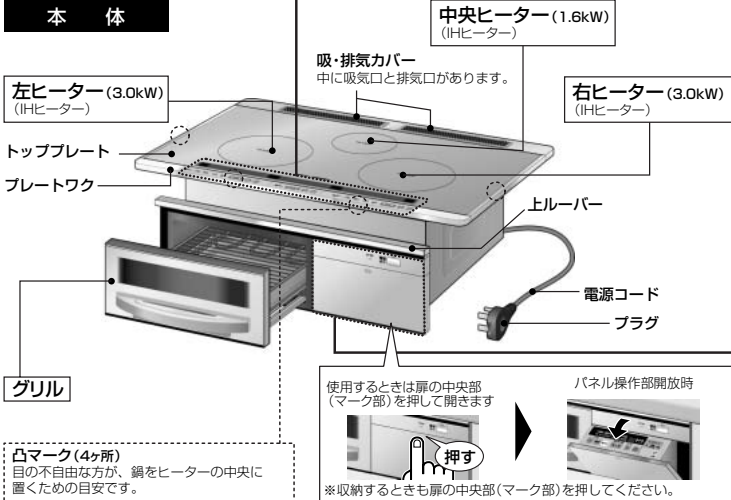
●上面表示部



●上面操作部

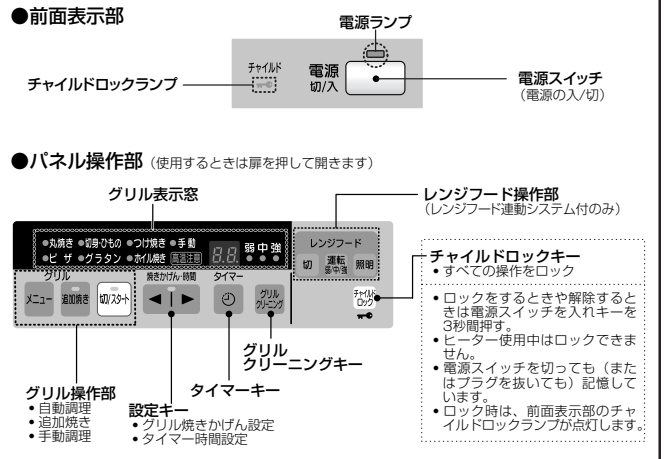


本体



前面表示部・パネル操作部

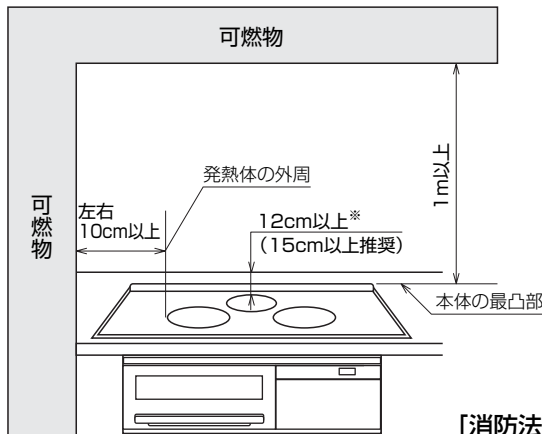
●前面表示部



設置場所の確認

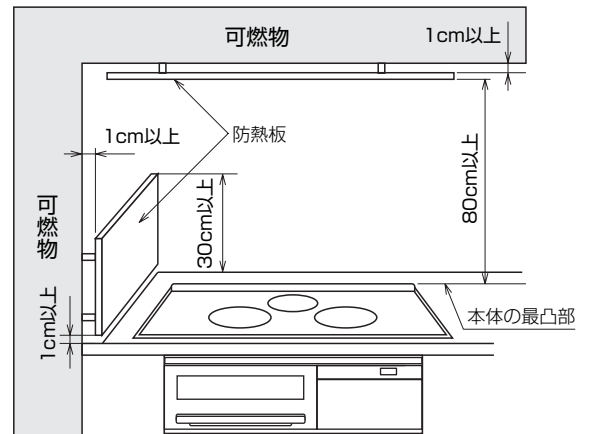
- 火災予防条例、電気設備技術基準第59条に従って設置してください。
- カウンタートップは熱硬化樹脂化粧板 (JIS K 6903) と同等以上の耐熱性があるものを使用してください。ニス引きのものは変色しますので使わないでください。
- 製品の金属部がシステムキッチンの金属部と接触する場合、建造物の壁中の金属 (メタルラスなど) とシステムキッチンの金属部を接触しないようにするか、または製品の金属部がシステムキッチンの金属部に接触しないように取り付けてください。
- 製品は水平に設置してください。
- 製品は火災予防上、可燃物との間を図のように離して取り付けてください。

■このクッキングヒーターは「消防法 設置基準」に基づく試験基準に適合しております。建築物の可燃物から図のように離して設置してください。



製品の前面はできるだけ広く (60cm以上) あけて冷蔵庫、家具等の扉が当たらないようにしてください。
※本体からは、2cm以上必要です。

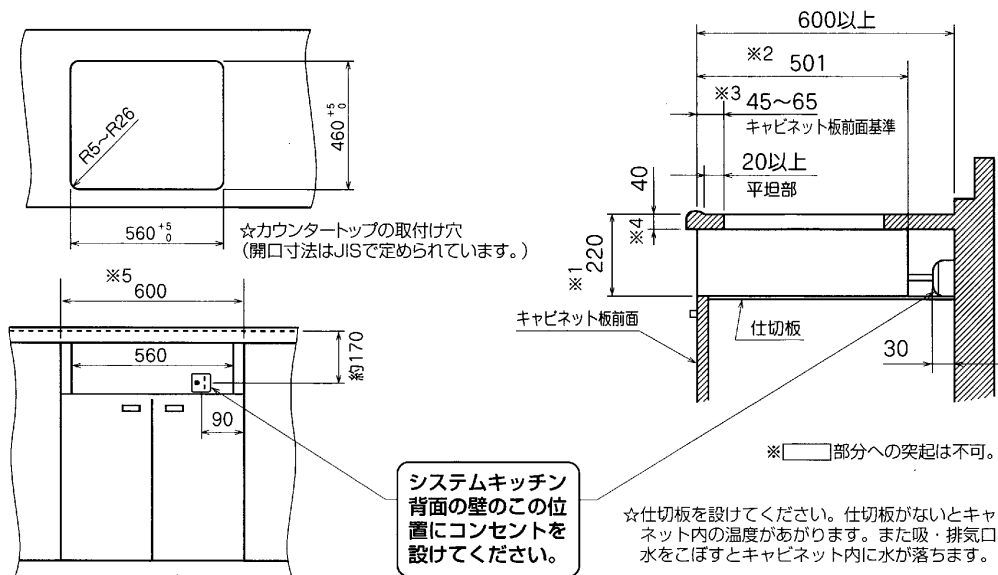
■左記寸法がとれない場合には、不燃材による防熱板を取り付けてください。



防熱板はこれを設けたとき、機器周囲の木壁温度が室温35℃の時100℃を越えない断熱性を有すること。

システムキッチンの加工寸法

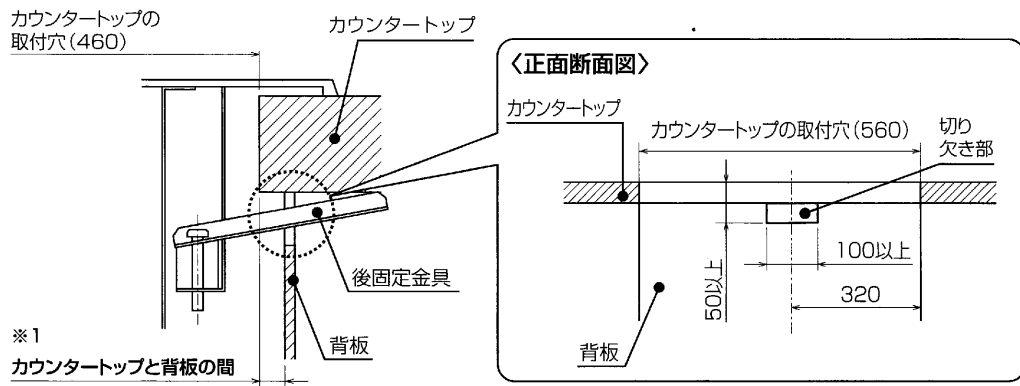
(単位：mm)



- ※1、※2の寸法は製品寸法ですので、この部分への突起物がないようにしてください。
- ※1は標準仕様でキャビネット前面の開口寸法は225mm対応となっておりますので、開口寸法が240mm以上で隙間が生じた場合は、別売の下ルーバーをご使用ください。
- ※3の寸法はカウンタートップの穴位置の基準を示し、この範囲であれば設置できます。
- ※4のカウンタートップの厚みは、40mmを基準としていますので、厚さが30mmの場合には、別売の上ルーバーをご使用ください。
- ※4が40mm以上の時は、上ルーバーが接触するので設置できません。
- ※5の寸法は、キャビネット前面の開口寸法で奥行20mmまで必要な空間です。

キャビネットの背面に背板がある場合は、次の加工を行ってください

- カウンタートップと背板の間(※1)が50mm以下の場合、後固定金具が通るよう切り欠きを設けてください。

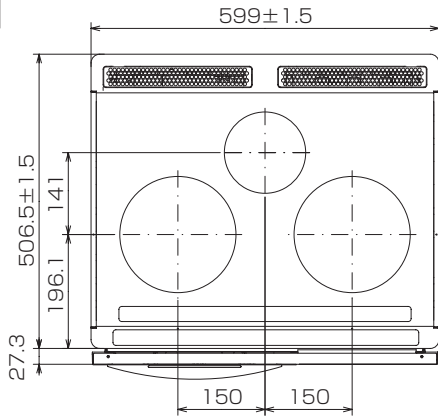


製品寸法図

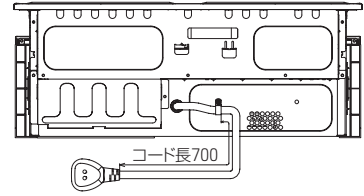
(単位：mm)

トッププレート幅 60cm

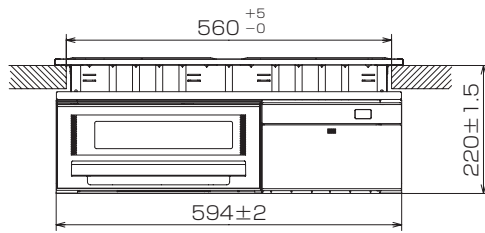
上面図



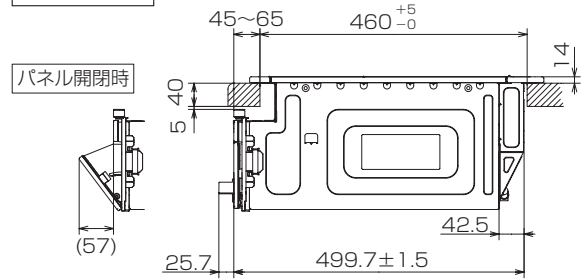
後面図



前面図

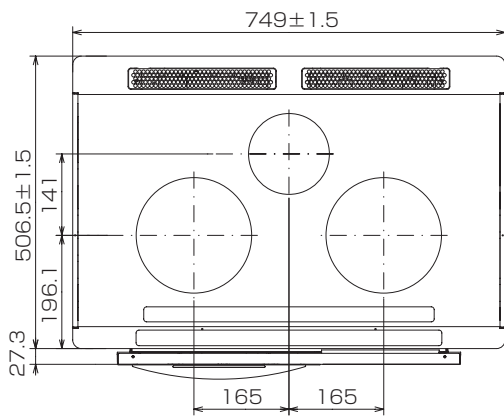


側面図

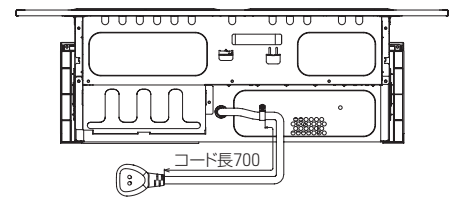


トッププレート幅 75cm

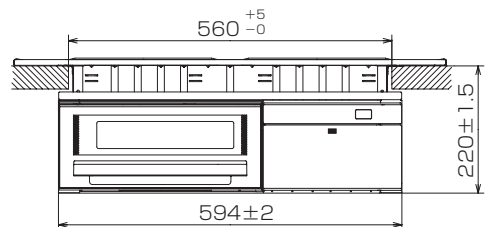
上面図



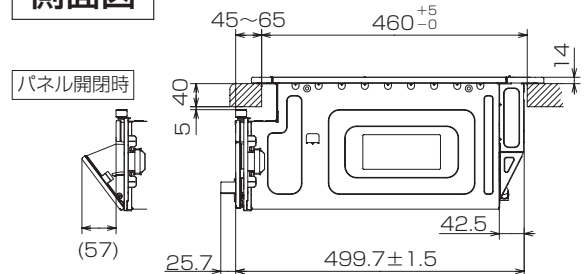
後面図



前面図



側面図



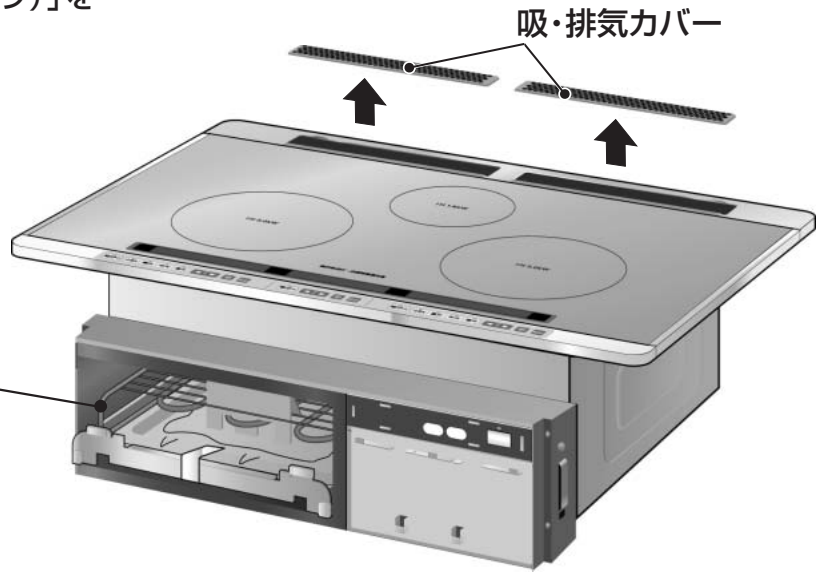
設置前の準備

※金属端面が多いため、けがをしないように注意してください。

1 「設置工事をされる方へのお願い(2ページ)」を参照し、付属品の確認をする

2 吸・排気カバーを取り外す

※グリル内の付属品は、本体をはめ込む時に、レールが出てくることがあるので、はずさないでください。

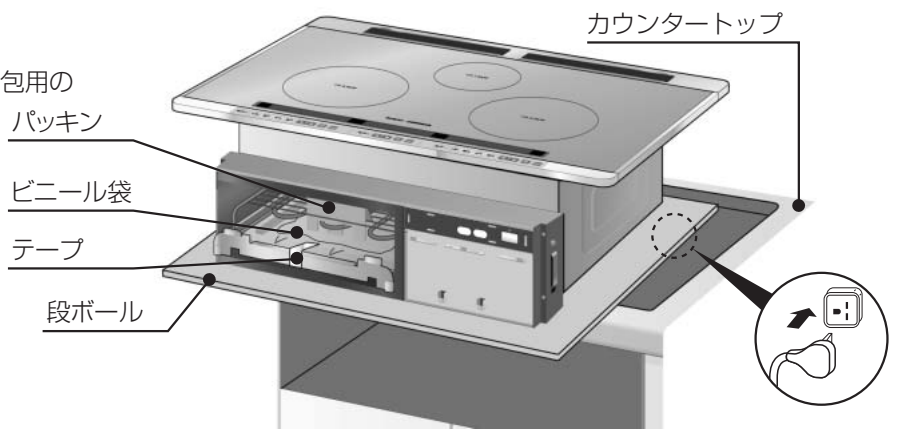


設置方法

必ずブレーカーをしゃ断して工事を行ってください。

1 プラグを差し込む

●カウンタートップに傷をつけないよう、梱包用の段ボール板を敷いてください。

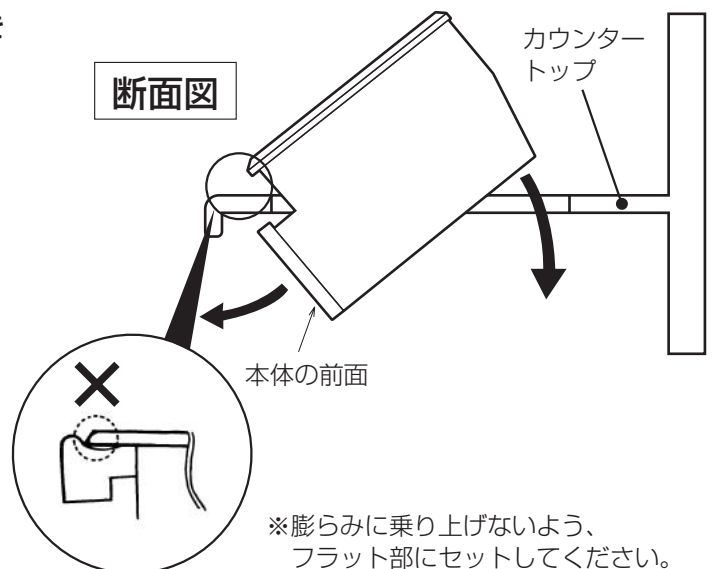


2 カウンタートップに本体の前面を挿入してから全体をはめ込む

- はめ込み時は、前面のスイッチや前板をカウンタートップに当てないように注意してください。(傷がつく原因)
- 電源コードを本体底面とキャビネットの間に挟まないようご注意ください。
- カウンタートップと本体のトッププレートのすき間が全周にないことを確認してください。
- はめ込み後グリル内のテープを取り、パッキン、ポリ袋をはずしてください。
- トッププレートは、外さないでください。

カウンタートップが反っているなどですき間がある場合は別売のボウスイテープ(HTC-4CB 031:メーカー希望小売価格525円(税抜500円、2006年8月現在))を用いすき間を塞いでください。(水浸入防止のため)

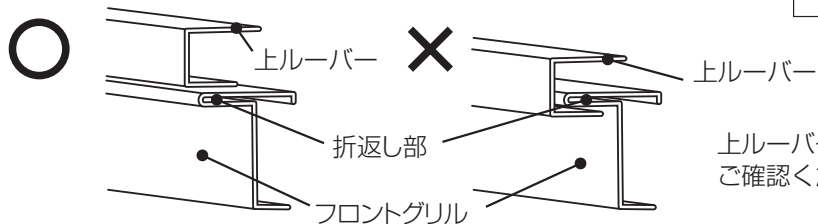
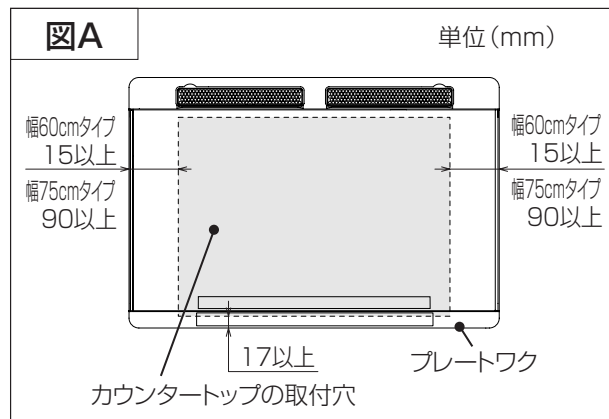
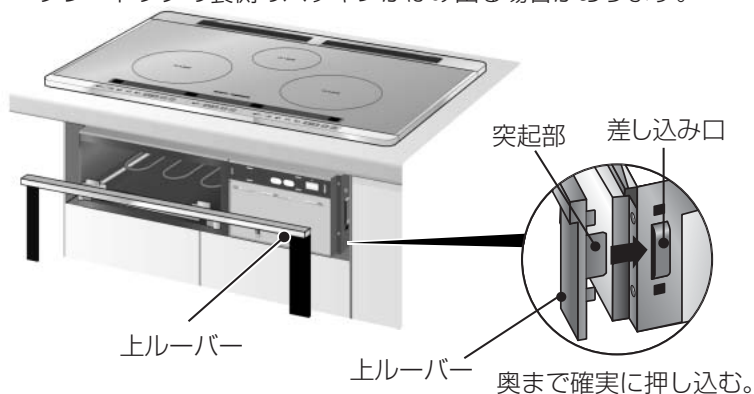
断面図



※膨らみに乗り上げないように、フラット部にセットしてください。

3 上ルーバーを取り付け、本体の位置を調整する

- 左右側面の差し込み口に、上ルーバーの突起部を差し込んでください。
- プレートワークとカウンタートップの取付穴の距離が図Aの寸法となるよう本体の位置を調節してください。
- 上ルーバーとキャビネットの左右側面とのすき間が均一になるよう本体位置を調節してください。
- キャビネットの扉面と本体の前面が合うように、本体の位置を調節してください。
- 本体の位置を調節する場合は、本体を持ち上げて調節してください。本体を持ち上げないで位置を調節すると、プレートワークの裏側のパッキングがはみ出る場合があります。

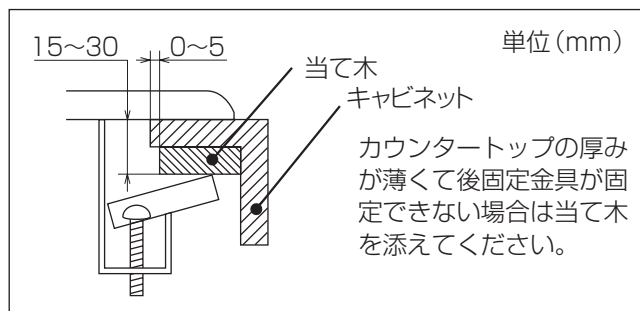
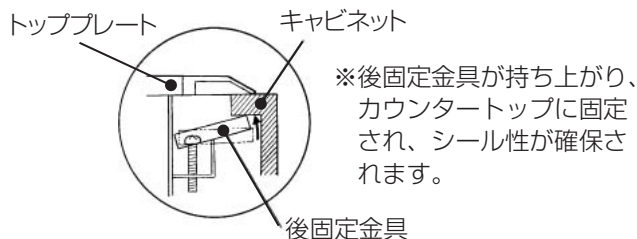
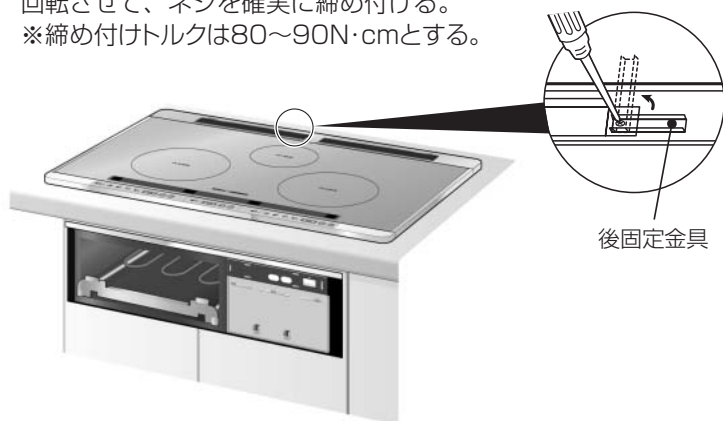


上ルーバーが正常に取り付いているかご確認ください。

4 本体を固定する

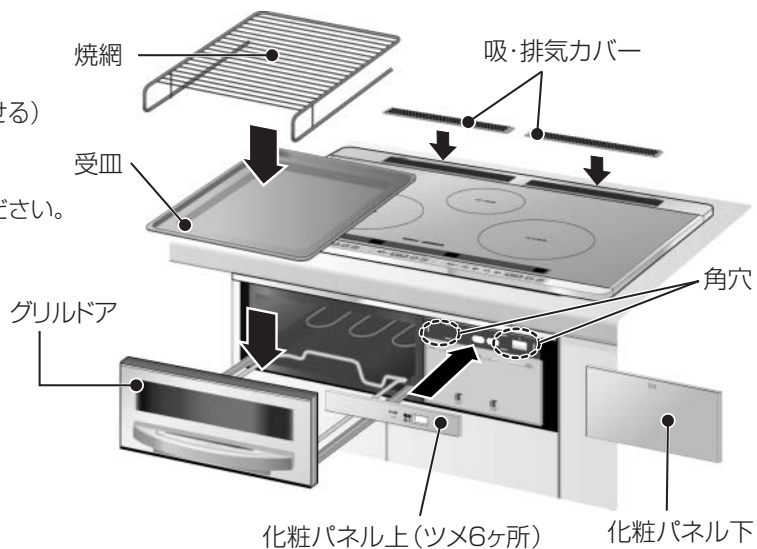
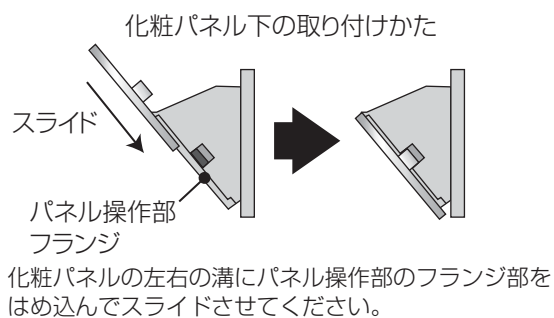
後固定金具 (本体に取り付け済み) の固定

ネジをいったんゆるめ、後固定金具を矢印方向に回転させて、ネジを確実に締め付ける。
※締め付けトルクは80~90N・cmとする。



5 吸・排気カバー、化粧パネル上、化粧パネル下、グリルドア、受皿、焼網を取り付ける

- 吸・排気カバーを取り付けてください。
 - 化粧パネル上を取り付ける。(ツメを本体の角穴に吻合させる)
 - 化粧パネル下を取り付ける。
 - グリルドア・受皿・焼網を取り付けてください。
- ※ドアの取り付けは、取扱説明書(36ページ)を参照してください。



工事完了後の確認

- 通電をする前にグリル庫内、トップレートの上に梱包材がないことを必ず確認してください。
- 設置工事終了後、次の手順で確認してください。

確認項目		確認欄
取り外し 梱包材の	グリル部のテープ止めを外し、パッキンを外したか確認してください。	
	グリル庫内、トップレート上に梱包材がないか確認してください。	
取付 付属の品	吸・排気カバー・上ルーバー・化粧パネル(上・下)・グリル部(ドア・受皿・焼網)を取り付けましたか。	
電気 工事	アース工事(D種接地工事)をしましたか。	
	漏電ブレーカーの設置をしましたか。	
	プラグを接続しましたか。	
試 運 転	①クッキングヒーター用の電源電圧が「単相200V」であることを必ず確認してください。 (電圧異常の場合は 【6】 または 【5】 を表示します) ●連動機能付きレンジフードと組み合わせて設置の場合は、レンジフード単体で正常に動作することを確認し、停止させてください。また、送信部を鍋などでさえぎらないようにしてください。	
	②電源スイッチをプザーが鳴るまで押してください。▶ ●電源ランプが点灯します。	
	③各ヒーターまたはグリルを「入」にして、動作を確認してください。 (1)左・右ヒーター(IHヒーター) 鍋にコップ1杯程度(約200mL)の水を入れ、ヒーターの中央に置き、中火キーを押した後、切/スタートキーを押してください。 ※鍋を置かないと通電しません。	●上面操作部の左・右ヒーターの通電ランプと上面表示部の液晶表示がオレンジとなり、火力「7」と表示します。しばらくすると、お湯が沸とうします。 ●レンジフードが自動的に風量「中」で運転します。※1
	(2)中央ヒーター(IHヒーター) 鍋にコップ1杯程度(約200mL)の水を入れ、ヒーターの中央に置き、火力設定キーを押した後、切/スタートキーを押してください。 ※鍋を置かないと通電しません。	●上面操作部の中央ヒーターの通電ランプと上面表示部の液晶表示がオレンジとなり、火力「7」と表示します。しばらくすると、お湯が沸とうします。 ●レンジフードが自動的に風量「中」で運転します。※1
(3)グリル パネル操作部のメニューキーを押して手動を選び、グリルの切/スタートキーを押してください。	●パネル操作部のグリル通電表示が点灯し、しばらくすると庫内が熱くなります。 ●レンジフードが自動的に風量「中」で運転します。※1	
(4)すべてのヒーターとグリルを停止してください。 左・右ヒーター、中央ヒーターの切/スタートキーを押します。またグリルの切/スタートキーを押して停止してください。	●火力表示・通電ランプが消灯します。 (通電時間によっては高温注意表示をします。) ●レンジフードが約3分後自動停止します。 ※2	

※1.レンジフードが停止中に、ヒーターを通電開始した場合です。

※1、2. 連動機能付レンジフードとレンジフード連動システム付クッキングヒーターを組み合わせた場合です。

◎各ヒーターを停止後、約45分経過すると待機時消費電力オフ機能が働き、自動的に電源ランプが消灯し、電源が切れます。

- 確認終了後は必ず電源スイッチを押して電源を切ってください。
- 試運転で付属の天ぷら鍋を使用する場合は、スポンジ等で水洗いしてから使用してください。
また使用後は、水気を十分に切り、内側に軽く食用油をぬってください。(さび防止のため)

◎日立アプライアンス株式会社

〒105-8410 東京都港区西新橋 2-15-12 電話 (03)3502-2111