

日立 IH クッキングヒーター (据置タイプ)

設置説明書

型式 HT-CS331 (ブラック) 30A仕様

型式 HT-CS321 (ブラック) 20A仕様

設置される方へのお願い


- この設置説明書は天ぷら鍋、保証書、取扱説明書、カンタンご使用ガイドとともに必ずお客様にお渡しください。
- 本体設置時にトッププレートや操作部ユニットを分解しないでください。
- 試運転を必ず行い、お客様へ正しい使いかたをご説明ください。

安全のため必ずお守りください

設置をする前に、この設置説明書をよくお読みになり、正しく設置をしてください。

ここに示した注意事項は、

表示内容を無視して誤った使いかたや設置や工事をしたときに生じる危害や損害の程度を、次の表示で区分し、説明しています。

 警告	この表示の欄は、「死亡または重傷などを負うことが想定される」内容です。	 注意	この表示の欄は、「傷害を負うことが想定されるか、または物的損害の発生が想定される」内容です。
---	-------------------------------------	---	--

絵表示の例



「警告や注意を促す」内容のものです。



してはいけない「禁止」の内容です。



実行しなければならない「指示」内容のものです。

警告



設置は、この「設置説明書」に従って、確実に行う(ブレーカーは「切」にして行ってください)設置に不備があると、漏電・火災の原因になります。



HT-CS331は200V-30A、HT-CS321は200V-20A以上の専用回路と漏電しゃ断器を設置するこの工事をしないと、配線部が異常発熱するおそれがあり、感電・火災の原因になります。



分解・修理・改造は行わない
発火・異常動作してけがをするおそれがあります。

分解禁止



電気配線工事は、電気設備技術基準等関連する法令・規則等に従って必ず「法的有資格者」が行う

接続・固定が不完全な場合は、漏電・火災の原因になります。



アース線を接続せよ

アース工事は、電気設備技術基準等関連する法令・規則等に従って必ず「法的有資格者」によるD種接地工事を行う

アース線はガス管、水道管、避雷針、電話のアース線に接続しないこと
漏電時に感電のおそれがあります。



設置は、製品の重量に十分に耐える所に確実に
耐重量不足や取付が不完全な場合、製品の落下や転倒によりけがをするおそれがあります。

注意



トッププレートに衝撃を加えない
万一ひびが入ったり割れると、過熱・異常動作・感電の原因になります。
※トッププレートの上に乗ったり物を落としたりしない。



試運転中は、トッププレートやグリルなどの高温部に触れない
やけどのおそれがあります。



カウンタートップの材料は、耐熱材料のものを使う
熱硬化樹脂化粧板 (JIS K 6903) またはこれと同等以上の耐熱を有する材料。
耐熱性の低い材料を使用すると、変形・火災の原因になります。
※ニス引きのものは変色するため、使わないでください。



IHクッキングヒーターを不安定な場所に置かない
落下の原因になります。



製品近傍のシステムキッチンの材料は、95℃以上に耐えるものを使う
システムキッチンの変色・変形の原因になります。

設置をされる方へのお願い

- このIHクッキングヒーターは、適切な電気工事と設置がされていけませんと性能が十分発揮できないばかりか、過熱などの危険が生じる場合がありますので、この設置説明書をよくお読みのうえ、適切な設置をお願い致します。
- 電気工事は、必ず「電気工事士」の免許をお持ちの方が行ってください。
- 工事完了後は、必ず「設置完了後の確認」を行い、お客様へご説明ください。
- 付属品の確認をしてください。

吸・排気カバー	焼 網	天ぷら鍋
2個	1個	1個
	グリルの中にセットされています。 	

※保証書、取扱説明書、カンタンご使用ガイドがあることを確認してください。

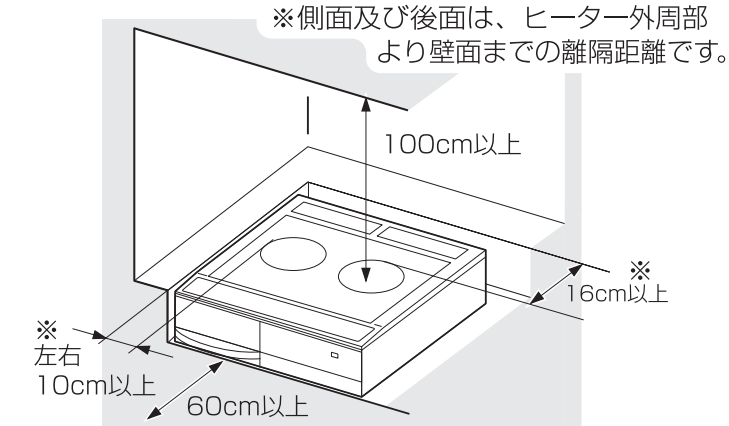
警告

- ❗ 設置するときは、火災予防条例に基づき、必ず可燃物との離隔距離を守る
離隔距離が近いと火災の原因になります。
- ❗ 電源プラグの刃および刃の取付面に、ほこりが付着していないことを確認し、ガタのないよう根元まで確実に差し込む
ほこりが付着したり、接続が不完全な場合、感電や火災の原因になります。
- ❗ 電源電線およびアース線は、電源プラグを外して直結しない
漏電やショートによる感電・発火の原因になります。
- ❗ 電源プラグを水につけたり、水をかけたりしない
- ❗ 本体の下に可燃物(紙・アルミホイル・テーブルクロスなど)を敷いたり置いたりしない
感電や火災の原因になります。

設置場所の確認

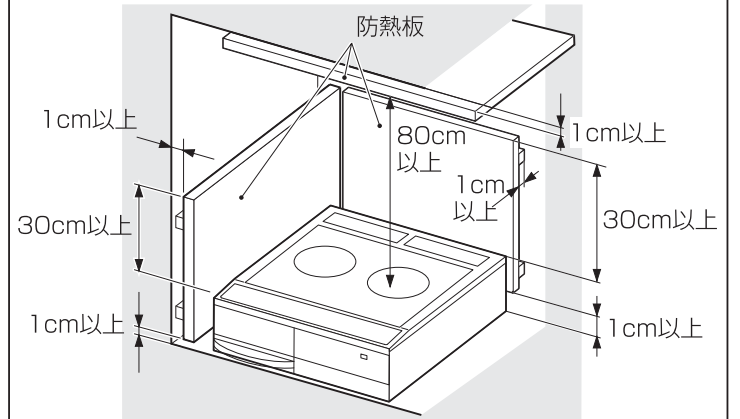
- 製品の金属部がキッチンの金属部と接触する場合、建造物の壁中の金属(メタルラスなど)とキッチンの金属部を接触しないようにするか、またはIHクッキングヒーターの金属部がキッチンの金属部に接触しないように取り付けてください。(電気設備技術基準第167条で危害なきよう設置することが定められています)
- 製品は水平に設置してください。
- 製品は火災予防上、可燃物との間を図のように離して取り付けてください。

■このクッキングヒーターは「消防法 設置基準」に基づく試験基準に適合しております。建築物の可燃物から図のように離して設置してください。



※側面及び後面は、ヒーター外周部より壁面までの離隔距離です。
※左右 10cm以上
※ 16cm以上
※ 60cm以上
IHクッキングヒーターの前面はできるだけ広くあけて、通行時や冷蔵庫、家具などの扉が当たらないようにしてください。
【消防法 基準適合 組込形】

■左記寸法がとれない場合には、不燃材による防熱板を取り付けてください。



防熱板はこれを設けたとき、機器周囲の木壁温度が室温35℃の時100℃を越えない断熱性を有すること。

電気工事 必ず電気工事士の免許をお持ちの方が行ってください。

専用回路、漏電しゃ断器の設置

- 専用回路、漏電しゃ断器を設置してください。

項目	専用回路	漏電しゃ断器
型式		
HT-CS331	単相200V・30A	定格電流:30A 感度電流:15mA
HT-CS321	単相200V・20A	定格電流:20A 感度電流:15mA

【総消費電力の切り替えについて】

HT-CS331は、工場出荷時総消費電力を5.8kWに設定しておりますが、4.8kWに切り替えることもできます。アンペアブレーカーの容量不足の場合などで、ご使用上不便なときに選べます。
※詳細はお買上げの販売店へお問い合わせください。

●切り替え方法

- ①右IHヒーターの「設定」キー ◀▶ 2つのキーを同時に押しながら電源スイッチを押し電源を入れる。▶ 上面表示部に「5.80」が表示される。
- ②左IHヒーターの「設定」キー ◀ を押し ▶ 「4.80」が表示され4.8kWに設定される。
- ③左IHヒーターの「設定」キー ▶ を押し ▶ 「5.80」が表示され5.8kWに設定される。
※キーを押さない状態で5秒経過すると、切り替えられなくなります。このときは、再度①②③の操作を行ってください。
- ④電源スイッチを押して電源を切る。
※設定の確認は①の操作を行って下さい。設定の確認後は電源スイッチを押して電源を切ってください。

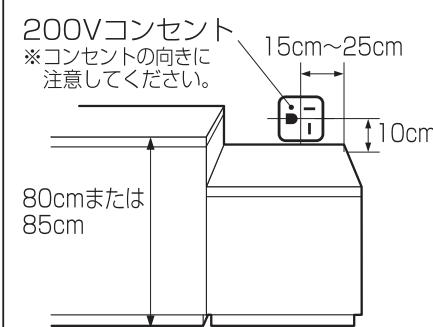
コンセントの設置

D種接地工事を必ず行ってください。(コンセントの一極接地用に配線してください)

- IHクッキングヒーター用のコンセントは規格で次のようなものが標準品となっていますので、事前にご確認の上、設置してください。

型式	項目	器具の容量	幹線の太さ	コンセントの形状	プラグの形状
HT-CS331		30A	φ2.6mm	単相200V用(接地極付) 250V-30A 小型30Aプラグ対応コンセント 従来の30Aコンセントとは極配置が異なります。	小型30Aプラグ
HT-CS321		20A	φ2.0mm	単相200V用(接地極付) 250V-20A	

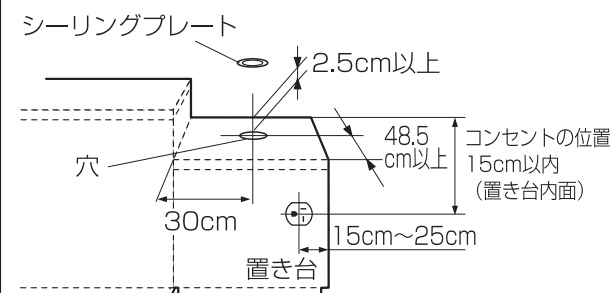
■コンセント推奨位置



この位置にコンセントを設ける場合は、水はね防止のため、IHクッキングヒーターにバックガード (HT-BGK3) (別売品) を取り付けることを推奨します。
※キッチンの種類によっては、継ぎ目がある場合があります。

■置き台より下にコンセントを設置する場合

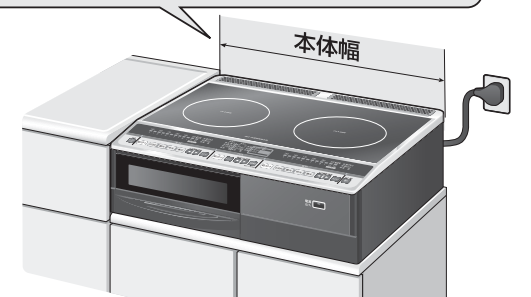
ホールソーなどを使い、置き台に60~70mmの穴を開ける。
※開いた穴をふさぐときは、シーリングプレートを貼り付けてください。
●シーリングプレート(別売品)
品番:HT-SP13
※取り付けなどの詳細は別売品に添付されている設置説明書をご覧ください。



ご 注 意

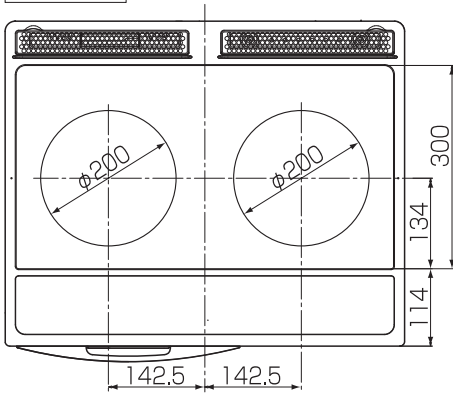
- コンセント推奨位置または、置き台より下にコンセントの取り付けができない場合は、壁面に取り付けてください。ただし、コードの長さが630mmのため、取り付け範囲は本体の間近でないこと取り付けられません。

排気が当たりますので、本体幅の範囲内にコンセントを取り付けしないでください。

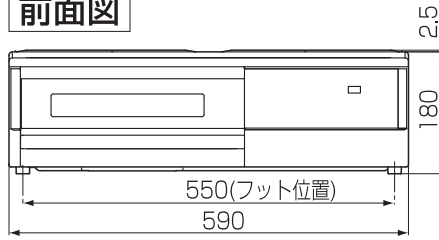


製品寸法図 (単位: mm)

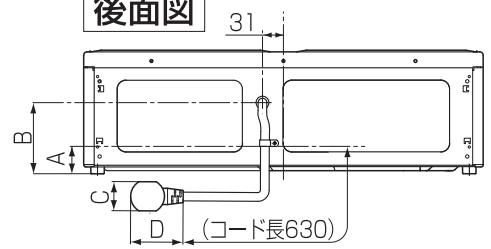
上面図



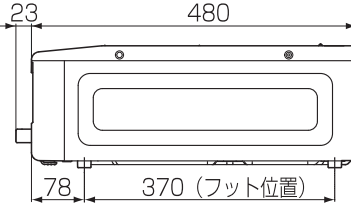
前面図



後面図



側面図



	A	B	C	D
HT-CS331	40	105	43	77.5
HT-CS321	27	82	40	65

設置完了後の確認

- 通電をする前にグリル庫内、トッププレートの上に梱包材がないことを必ず確認してください。
- 設置終了後、次の手順で確認してください。
- 試運転中、試運転後は、本体が熱くなりますのでやけどに注意してください。

確認項目

確認欄

梱包材の取り外し	グリル部のテープ止めを外し、パッキンを外したか確認してください。	
	グリル庫内、トッププレート上に梱包材がないか確認してください。	
付属品などの取り付け	吸・排気カバー、グリル部(ドア・受皿・焼網)を取り付けましたか。	
電気工事	アースが設置されていますか。	
	漏電しゃ断器が設置されていますか。	
	プラグを接続しましたか。	
試運転	①クッキングヒーター用の電源電圧が「单相200V」であることを必ず確認してください。 (電圧異常の場合は「E」を表示します)	
	②電源スイッチを「ピッ」と鳴るまで押してください。 ▶ ●電源ランプが点灯します。	
	③各IHヒーターまたはグリルを「入」にして、動作を確認してください。 (1)左・右IHヒーター 鍋にコップ1杯程度(約200mL)の水を入れ、IHヒーターの中央に置き、「中火」キーを押した後、「切/スタート」キーを押してください。 ※鍋を置かないと通電しません。 ▶ ●各IHヒーターに対応した火力表示ランプと通電ランプが点灯し、しばらくするとお湯が沸とうします。 (2)グリル グリルの「メニュー」キーを押して手動を選び、グリルの「切/スタート」キーを押してください。 ▶ ●焼きかげんランプの「強」と通電ランプが点灯し、しばらくすると庫内が熱くなります。 (3)すべてのIHヒーターとグリルを停止してください。 左・右IHヒーターの「切/スタート」キーを押します。またグリルの「切/スタート」キーを押して停止してください。 ▶ ●火力表示・通電ランプが消灯します。(通電時間によっては高温注意表示をします。)	

◎各IHヒーターを停止後、約30分経過するとオートパワーオフ機能が働き、自動的に電源ランプが消灯し、電源が切れます。

- 確認終了後は必ず電源スイッチを押して電源を切ってください。
- 試運転はIHで使える鍋を使用してください。付属の天ぷら鍋は使用しないでください。
(鍋底に磁石がつくもので、底の平らな部分が直径12~26cmのもの。底の反りが3mm以下のもの)

◎日立アプライアンス株式会社

〒105-8410 東京都港区西新橋 2-15-12 電話 (03)3502-2111