

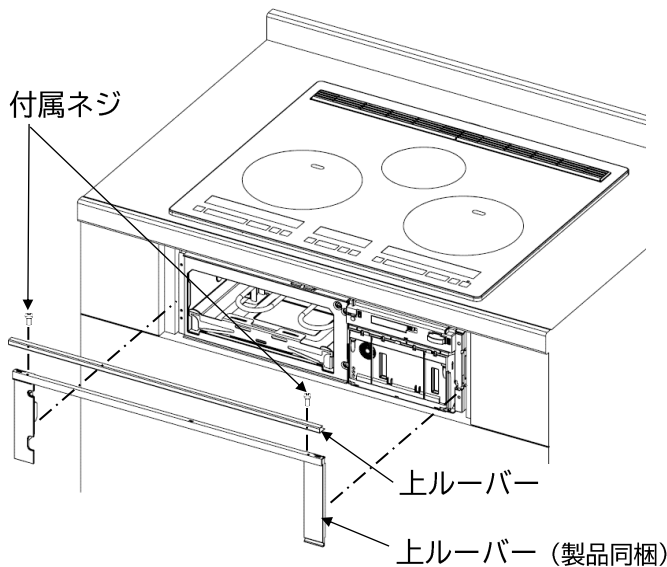
上ルーバー (HT-D4E,HT-D4ES) の取り付け方法

●別売品の上ルーバーの取り付けは、製品をキッチンに組込んだ後に行います。

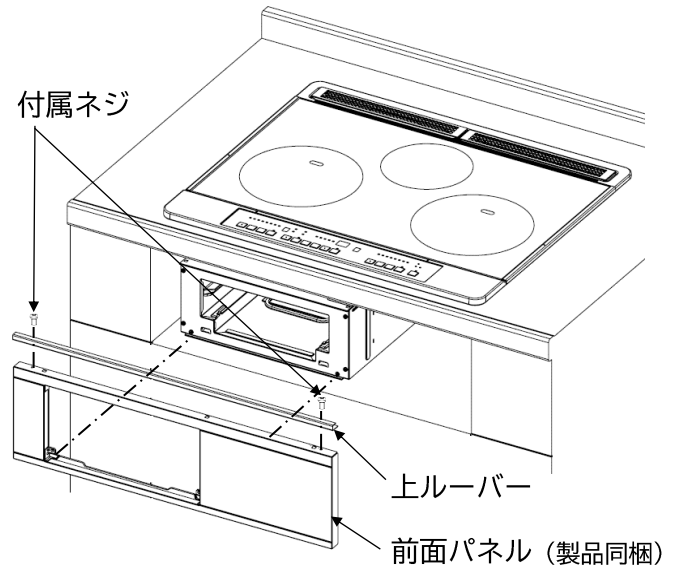
■製品同梱の上ルーバー、または前面パネルが一体形の場合

・製品に同梱されている上ルーバーの上部に、付属ネジ2本で固定します。

[上ルーバーの場合]

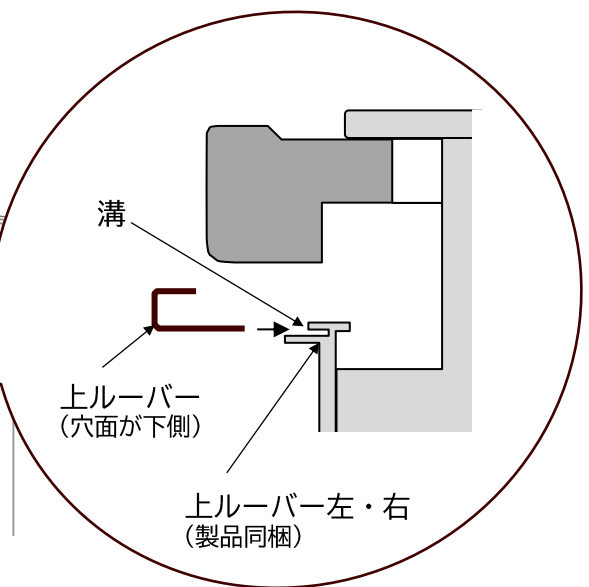
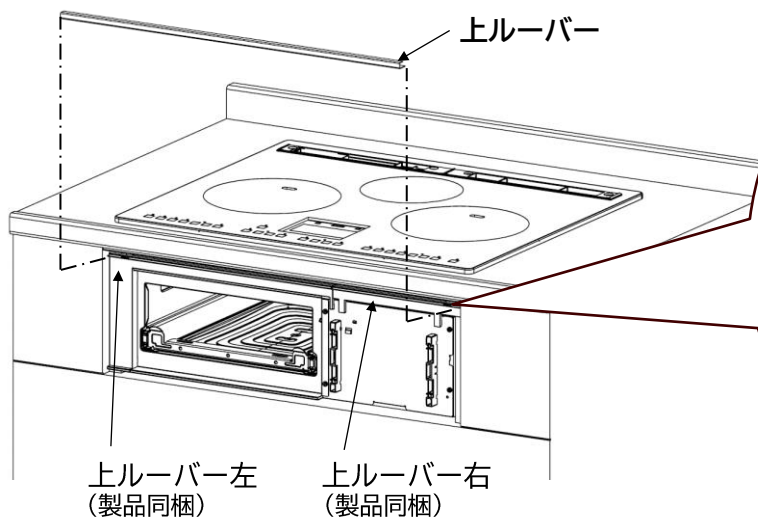


[前面パネルの場合]



■製品同梱の上ルーバーが左右分割形の場合

・製品に同梱されている上ルーバー左・右を製品に取り付けてください。
・取り付け上ルーバー左・右の溝部に、上ルーバーの穴がある面を下側にして差し込み、ロックされるまで押し込んでください。



●製品に同梱されている上ルーバー、前面パネルなど付属品の取り外し・取り付けかたは、ご購入いただいた製品の設置説明書をご確認ください。

設置説明書は、ホームページの取扱説明書検索画面から確認できます。

●読み取れない場合 <https://kadenfan.hitachi.co.jp/support/ih/item/index.html>

●ご利用の際は、通信費などの費用がかかります。