

# 設置説明書

21機種共通の設置説明書になっています。イラストは、HT-D20TWFSを主体に説明しています。

型式	トッププレート幅75cm		トッププレート幅60cm		中央ヒーター
	レンジフードファン連動		レンジフードファン連動		
D20Tシリーズ	HT-D20TWFS	HT-D20TWS	HT-D20TFS	HT-D20TS	IHヒーター
D10Tシリーズ	HT-D10TWFS	HT-D10TWS	HT-D10TFS	HT-D10TS	
D9Tシリーズ	HT-D9TWFS	HT-D9TWS	HT-D9TFS	HT-D9TS	
D8Tシリーズ	HT-D8TWFS	HT-D8TWS	HT-D8TFS	HT-D8TS	
D8シリーズ	HT-D8WFS	HT-D8WS	HT-D8FS	HT-D8S HT-D8	クイックラジエント

- HT-D20Tシリーズは左・右IHヒーターがオールメタル対応です。
- HT-D10Tシリーズは右IHヒーターがオールメタル対応です。

## 設置される方へのお願い

- この設置説明書は天ぷら鍋、保証書、取扱説明書、カンタンご使用ガイド、DVDとともに必ずお客様にお渡しください。
- 本体設置時に、トッププレートや操作部ユニットを分解しないでください。
- 試運転を必ず行い、お客様へ正しい使いかたをご説明ください。

# 安全のため必ずお守りください

設置をする前に、この設置説明書をよくお読みになり、正しく設置をしてください。

ここに示した注意事項は、

表示内容を無視して誤った使いかたや設置や工事をしたときに生じる危害や損害の程度を、次の表示で区分し、説明しています。

 <b>警告</b>	この表示の欄は、「死亡または重傷を負うことが想定される」内容です。	 <b>注意</b>	この表示の欄は、「傷害を負うことが想定されるか、または物的損害の発生が想定される」内容です。
--	-----------------------------------	---	--

絵表示の例



「警告や注意を促す」内容のものです。



してはいけない「禁止」の内容です。



実行しなければならない「指示」内容のものです。

## 警告



設置は、この「設置説明書」に従って、確実に行う(プレーカーは「切」にして行ってください)設置に不備があると、漏電・火災の原因になります。



200V-30A以上の専用回路と漏電しゃ断器を設置する  
この工事をしないと、配線部が異常発熱するおそれがあり、感電・火災の原因になります。



分解・修理・改造は行わない  
発火・異常動作してけがをするおそれがあります。

分解禁止



電気配線工事は、電気設備技術基準等関連する法令・規則等に従って必ず「法的有資格者」が行う  
接続・固定が不完全な場合は、漏電・火災の原因になります。



アース線を接続せよ

アース工事は、電気設備技術基準等関連する法令・規則等に従って必ず「法的有資格者」によるD種接地工事を行う  
アース線はガス管、水道管、避雷針、電話のアース線に接続しないこと  
漏電時に感電のおそれがあります。



設置は、製品の重量に十分に耐える所に確実に行う  
耐重量不足や取付が不完全な場合、製品の落下や転倒によりけがをするおそれがあります。

## 注意



トッププレートに衝撃を加えない  
万一ひびが入ったり割れると、過熱・異常動作・感電の原因になります。  
トッププレートの上に乗ったり物を落としたりしない。



試運転中は、トッププレートやオープンなどの高温部に触れない  
やけどのおそれがあります。



カウンタートップの材料は、耐熱材料のものを使う  
熱硬化樹脂化粧板 (JIS K 6903) またはこれと同等以上の耐熱性を有する材料  
耐熱性の低い材料を使用すると、変形・火災の原因になります。  
ニス引きのものは変色するため、使わないでください。



製品近傍のシステムキッチンの材料は、95℃以上に耐えるものを使う  
システムキッチンの変色・変形の原因になります。

# 設置をされる方へのお願い

- このIHクッキングヒーターは、適切な電気工事と設置がされていけませんと性能が十分発揮できないばかりか、過熱などの危険が生じる場合がありますので、この設置説明書をよくお読みのうえ、適切な設置をお願い致します。システムキッチンなどに組込んでください。
- 電気工事は、必ず「電気工事士」の免許をお持ちの方が行ってください。
- 設置完了後は、「設置完了後の確認」を行い、お客様へご説明ください。
- 付属品の確認をしてください。
- ガスの配管やガスメーター、ガス栓等のガス工作物は無断で撤去しないでください。法令により規制されていますので、事前にガス事業者へ連絡してください。

	上ルーバー 1個	吸・排気カバー 2個	過熱水蒸気用水タンク 1個 オープンの中にセットされています。	焼網 1個 オープンの中にセットされています。	
天ぷら鍋 1個	オーブドア 1個	吸気口ポケット 1個 吸気口にセットされています。	受皿 1個 オープンの中にセットされています。	化粧パネル上 1個	化粧パネル下 1個

※保証書、取扱説明書、カンタンご使用ガイド、DVDがあることを確認してください。

## 警告



設置するときは、火災予防条例に基づき、必ず可燃物との離隔距離を守る  
離隔距離が近いと火災の原因になります。



電源電線およびアース線は、プラグを外して直結しない  
漏電やショートによる感電・発火の原因になります。



プラグの刃および刃の取付面に、ほこりが付着していないことを確認し、ガタのないよう根元まで確実に差し込む  
ほこりが付着したり、接続が不完全な場合、感電や火災の原因になります。

## 電気工事

必ず電気工事士の免許をお持ちの方が行ってください。

- IHクッキングヒーターは、専用回路（1台のクッキングヒーターに1分岐回路）を設置してください。

### 専用回路、漏電しゃ断器の設置

- 専用回路、漏電しゃ断器を設置してください。

専用回路	漏電しゃ断器
プレーカー付き 単相200V・30A	定格電流:30A 感度電流:15mA

※三相200V（動力電源）には接続しないでください。

### 屋内配線用電線、コンセントの形状

- IHクッキングヒーター用のコンセントは規格で次のようなものが標準品となっていますので、事前にご確認の上、設置してください。

器具の容量	幹線の太さ	コンセントの形状
30A	φ2.6mm	単相200V用（接地極付） 250V-30A

※D種接地工事（100Ω以下）を必ず行ってください。

### 【総消費電力の切り替えについて】

本IHクッキングヒーターは、工場出荷時総消費電力を5.8kWに設定しておりますが、4.8kWに切り替えることもできます。アンペアブレーカーの容量不足の場合などで、ご使用上不便なときに選べます。詳細は、お買上げの販売店へお問い合わせください。

#### ●切り替え方法

- ①オープンの $\text{ON}$ とチャイルドロック $\text{CHILD LOCK}$  2つのボタンを同時に押しながら電源スイッチを押し電源を入れる。➡  
・左ヒーター表示部に $5.80$ が表示される。  
・前面操作部の表示部に $23$ が表示される。
- ②左ヒーターの「設定」キー $\text{SET}$ を押す ➡  $4.80$ が表示され4.8kWに設定される。
- ③左ヒーターの「設定」キー $\text{SET}$ を押す ➡  $5.80$ が表示され5.8kWに設定される。  
※キーを押さない状態で5秒経過すると、切り替えられなくなります。このときは、再度①②③の操作を行ってください。
- ④電源スイッチを押して電源を切る。  
※設定の確認は①の操作を行ってください。設定の確認後は電源スイッチを押して電源を切ってください。

### 【オートパワーオフの時間の切り替えについて】

本IHクッキングヒーターは、工場出荷時約10分でオートパワーオフするように設定しておりますが、約30分に切り替えることもできます。オートパワーオフするまでの時間が短いなどで、ご使用上不便なときに選べます。詳細は、お買上げの販売店へお問い合わせください。

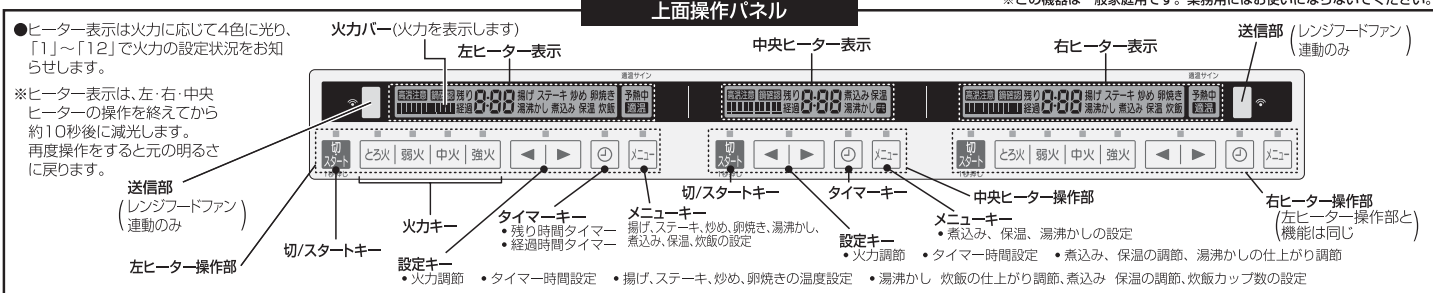
#### ●切り替え方法

- ①オープンの $\text{ON}$ と $\text{OFF}$  2つのボタンを同時に押しながら電源スイッチを押し電源を入れる。➡  
・右ヒーター表示部に $10$ が表示される。
- ②右ヒーターの「設定」キー $\text{SET}$ を押す ➡  $30$ が表示され約30分に設定される。
- ③右ヒーターの「設定」キー $\text{SET}$ を押す ➡  $10$ が表示され約10分に設定される。  
※キーを押さない状態で5秒経過すると、切り替えられなくなります。このときは、再度①②③の操作を行ってください。
- ④電源スイッチを押して電源を切る。  
※設定の確認は①の操作を行ってください。設定の確認後は電源スイッチを押して電源を切ってください。

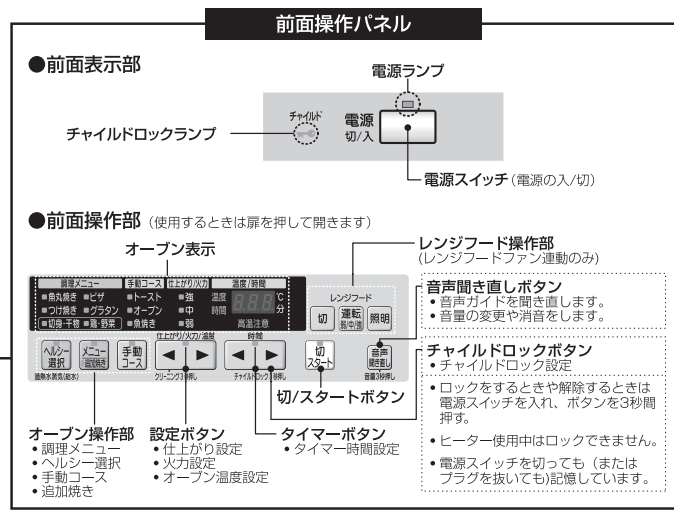
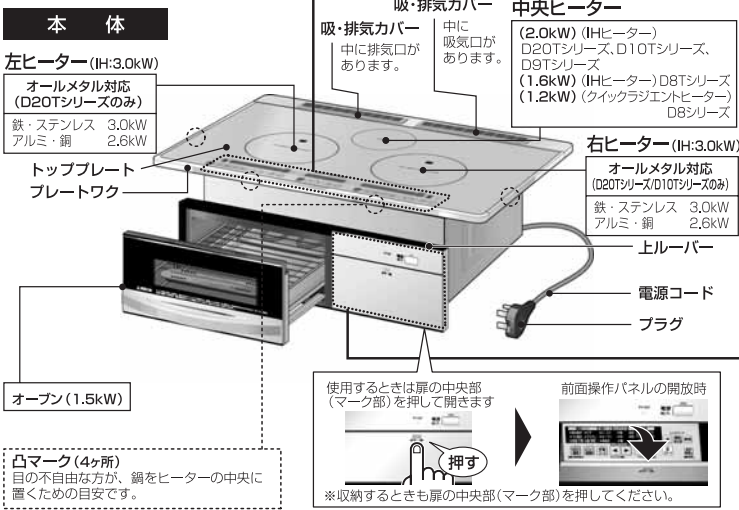
# 各部のなまえ

## 本体

※イラストは、HT-D20TWSFで説明しています。

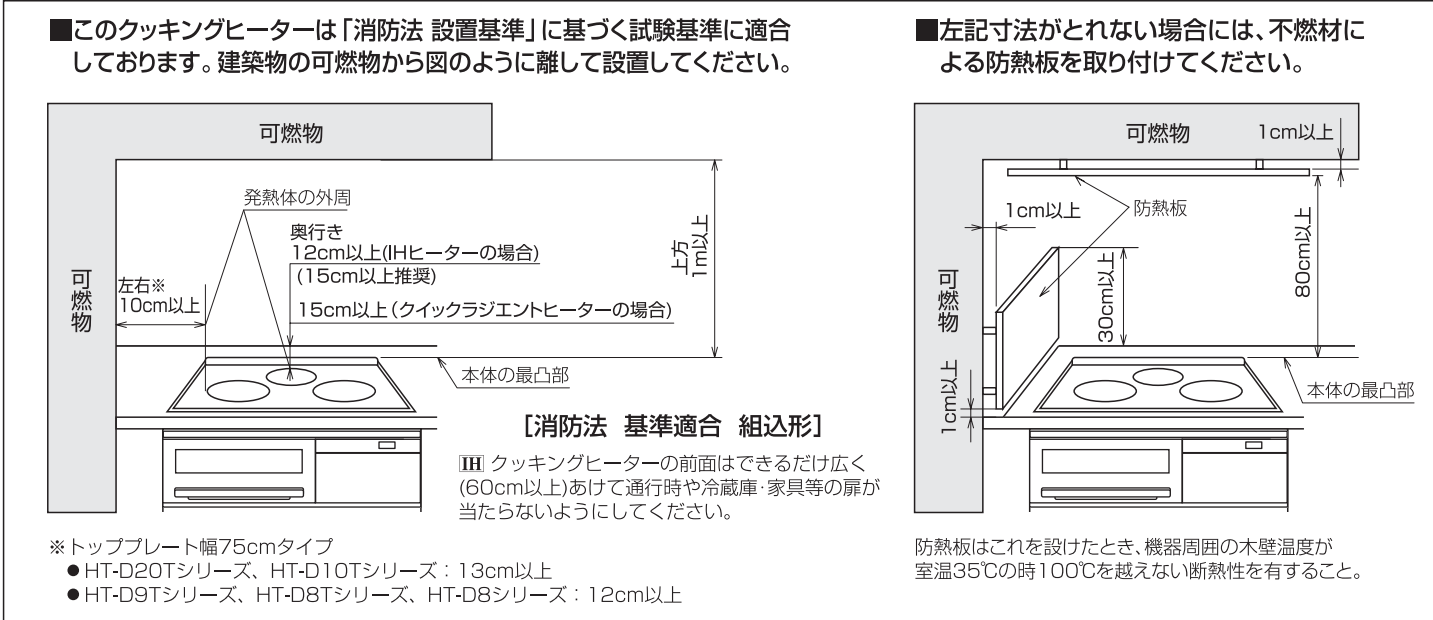


※この機器は一般家庭用です。業務用にはお使いにならないでください。



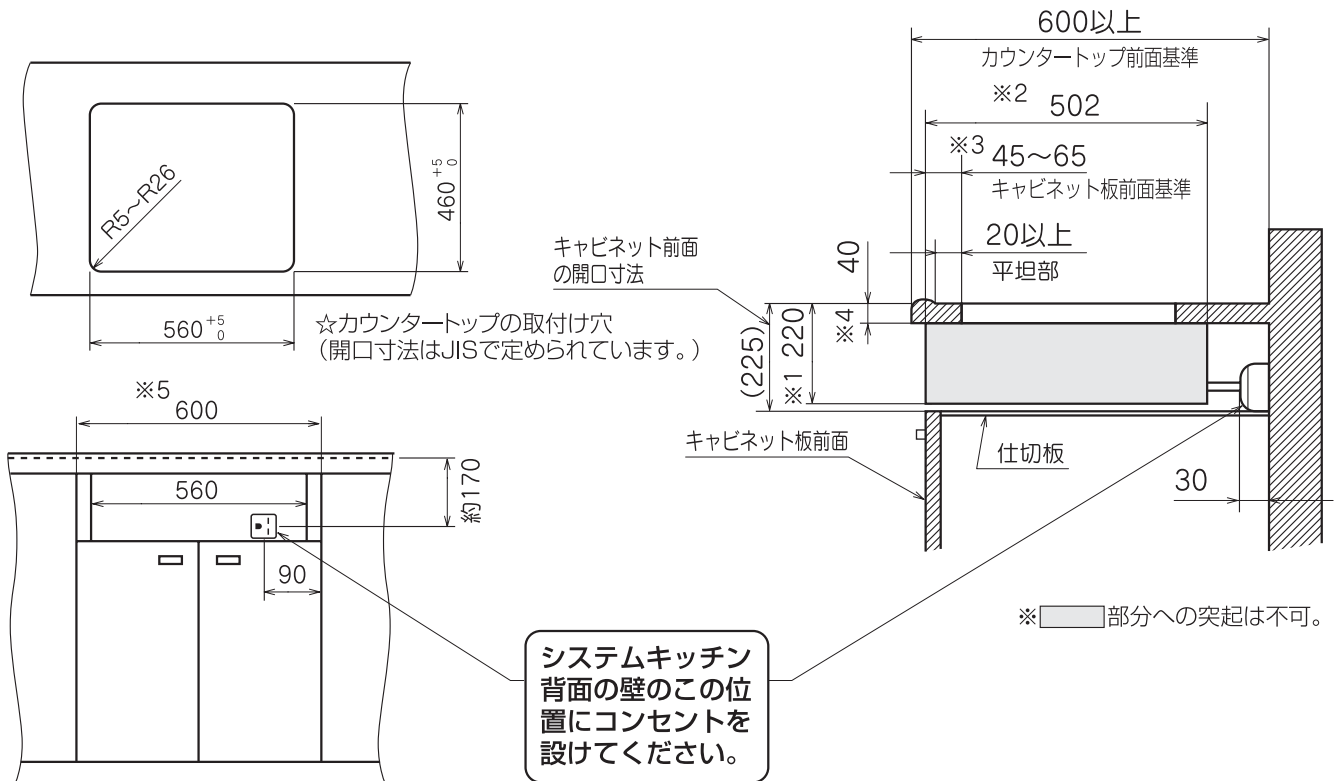
# 設置場所の確認

- 火災予防条例、電気設備技術基準第59条に従って設置してください。
- カウンタートップは熱硬化樹脂化粧板 (JIS K 6903) と同等以上の耐熱性があるものを使用してください。ニス引きのものは変色しますので使わないでください。
- 製品の金属部がシステムキッチンの金属部と接触する場合、建造物の壁中の金属(メタルラスなど)とシステムキッチンの金属部を接触しないようにするか、またはIIHクッキングヒーターの金属部がシステムキッチンの金属部に接触しないように取り付けてください。
- 製品は水平に設置してください。
- 製品は火災予防上、可燃物との間を図のように離して取り付けてください。



# システムキッチンの加工寸法

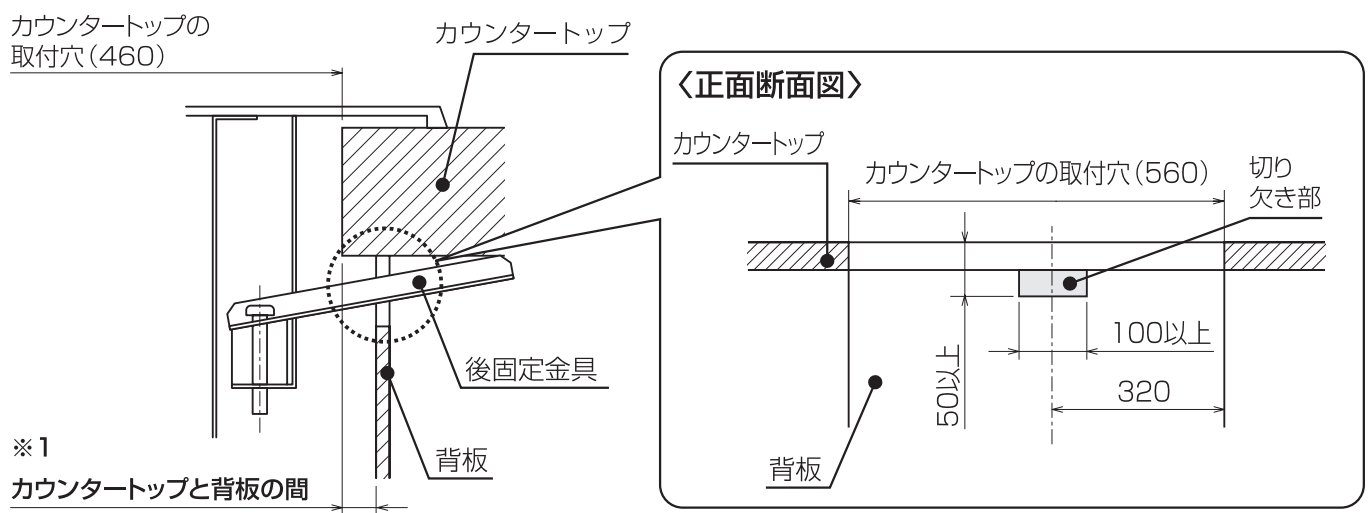
(単位：mm)



- ※1、※2の寸法は製品寸法ですので、この部分への突起物がないようにしてください。
- ※1は標準仕様でキャビネット前面の開口寸法は225mm対応となっておりますので、開口寸法が240mm以上で隙間が生じた場合は、別売の下ルーバーをご使用ください。
- ※3の寸法はカウンタートップの穴位置の基準を示し、この範囲であれば設置できます。
- ※4のカウンタートップの厚みは、40mmを基準としていますので、厚さが30mmの場合には、別売の上ルーバーをご使用ください。
- ※4が40mm以上の時は、上ルーバーが接触するので設置できません。
- ※5の寸法は、キャビネット前面の開口寸法で奥行き20mmまで必要な空間です。

## キャビネットの背面に背板がある場合は、次の加工を行ってください

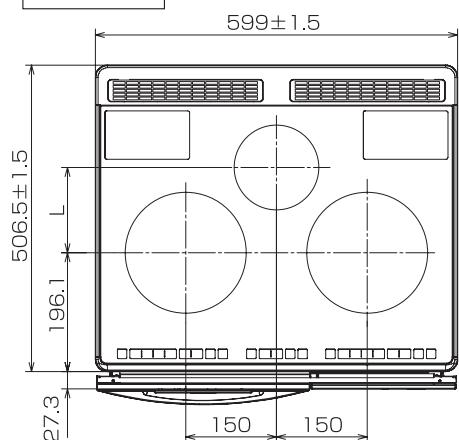
- カウンタートップと背板の間(※1)が50mm以下の場合、後固定金具が通るよう切り欠きを設けてください。



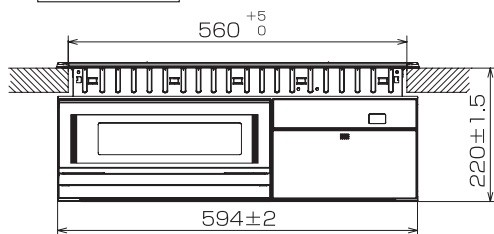
# 製品寸法図 (単位：mm)

## トッププレート幅 60cm

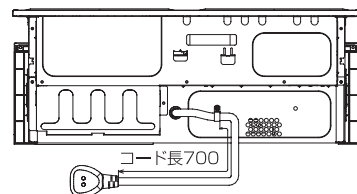
上面図



前面図

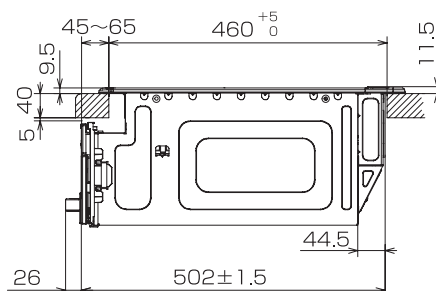
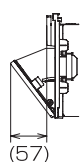


後面図



側面図

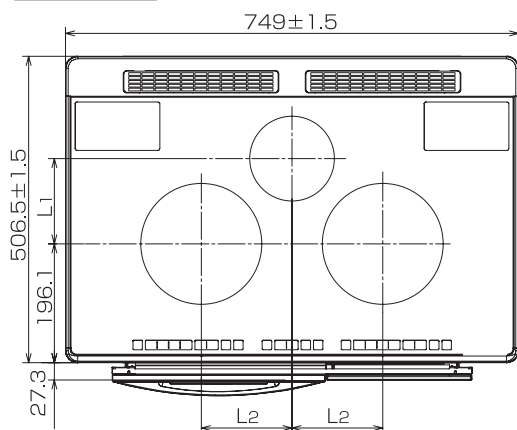
パネル開閉時



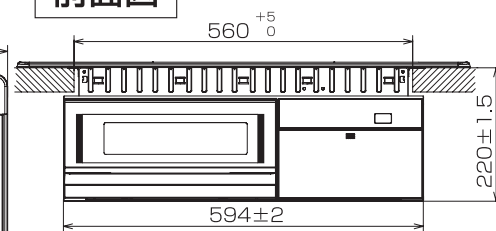
中央ヒーター	L
クイックラジエントヒーター	151
IHヒーター	141

## トッププレート幅 75cm

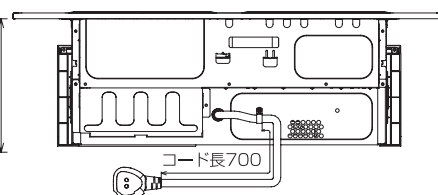
上面図



前面図

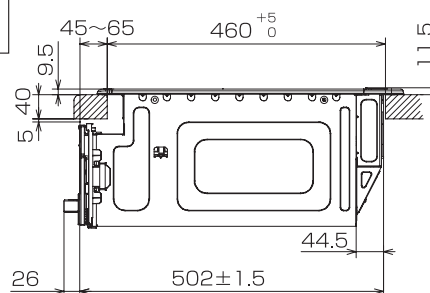
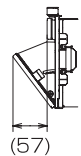


後面図



側面図

パネル開閉時



中央ヒーター	L1
クイックラジエントヒーター	151
IHヒーター	141

左右ヒーター	L2
オールメタル対応IHヒーター	150
IHヒーター	165

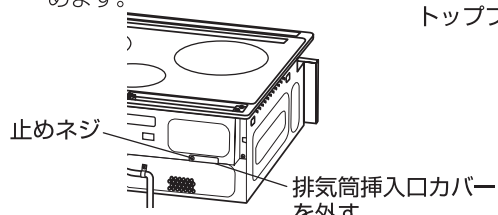
### ビルトイン電気オープンレンジを設置する場合は、次の作業を行ってください。

●ビルトイン電気オープンレンジ(MRO-SK201S, MRO-SK201B)に付属の「排気筒」をIHクッキングヒーターに接続してください。

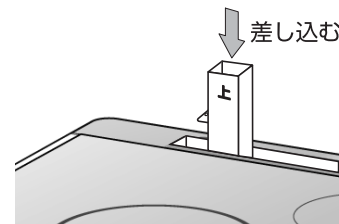
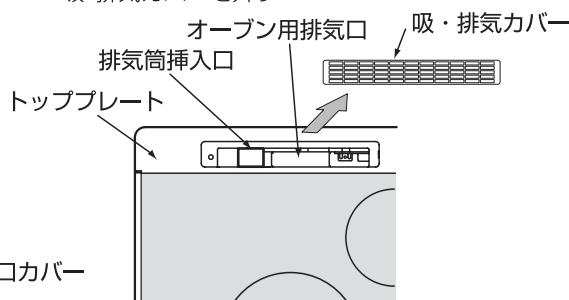
① IHクッキングヒーターの背面に取り付けてある排気筒挿入口カバーを外し、止めネジを同じ場所に止めます。

② IHクッキングヒーターの吸・排気カバーを外す

③ ビルトイン電気オープンレンジに付属している排気筒を表示に合わせて挿入してねじ止める



IHクッキングヒーター背面



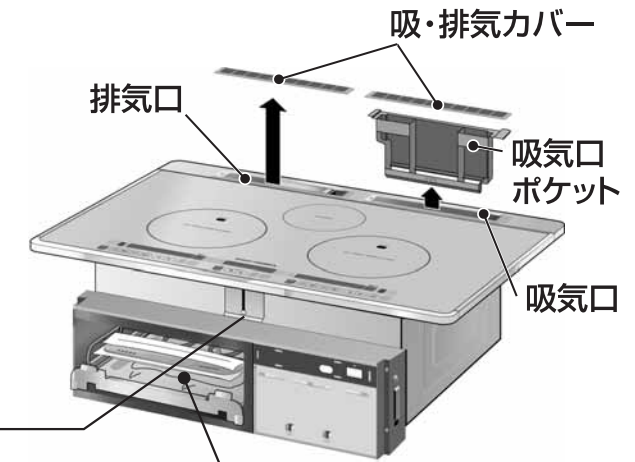
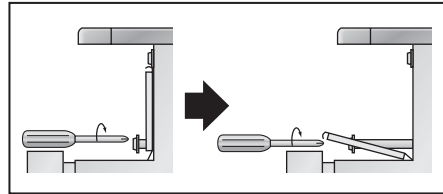
※詳細はビルトイン電気オープンレンジの設置説明書をご覧ください。



# 設置前の準備

※金属端面が多いため、けがをしないように注意してください。

- 1 「設置をされる方へのお願い(2ページ)」を参照し、付属品の確認をする
- 2 吸・排気カバーを取り外す
- 3 吸気口ポケットを取り外す
- 4 前固定金具(本体に取り付け済み)のネジを30mm程ゆるめる。



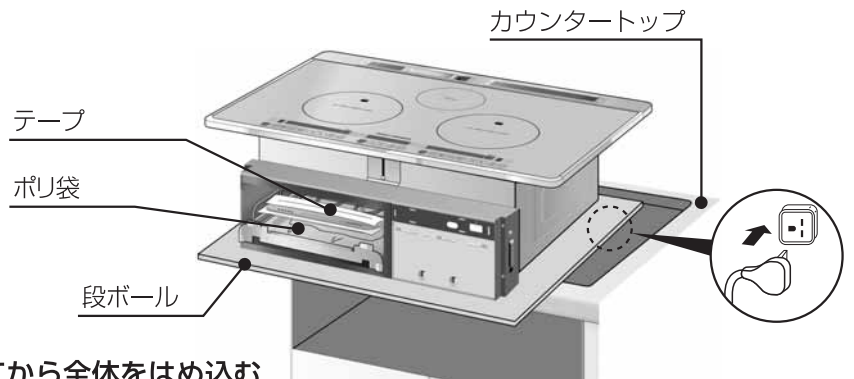
※オープン内の付属品は、本体をはめ込む時に、レールが出てくることがあるので、外さないでください。

# 設置方法

必ずブレーカーをしゃ断して設置を行ってください。

※トッププレートは、外さないでください。

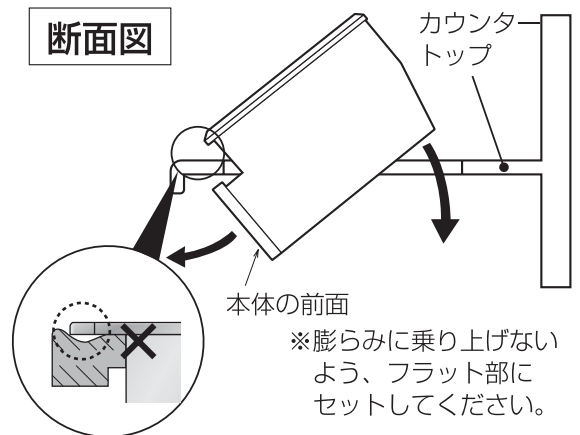
- 1 プラグを差し込む
  - カウンタートップに傷をつけないよう、段ボール板を敷いてください。



- 2 カウンタートップに本体の前面を挿入してから全体をはめ込む
  - はめ込み時は、前面のスイッチや前板をカウンタートップに当てないように注意してください。(傷がつく原因になります)
  - 電源コードを本体底面とキャビネットの間に挟まないようご注意ください。(本体が浮き、すき間が生じます)
  - プレートワク裏側のパッキンがめくれれたり、はみ出したりしないように注意してください。
  - カウンタートップと本体のトッププレートのすき間が全周にないことを確認してください。
  - はめ込み後オープン内の付属品を引き出し、パッキン、テープ、ポリ袋を取り外してください。

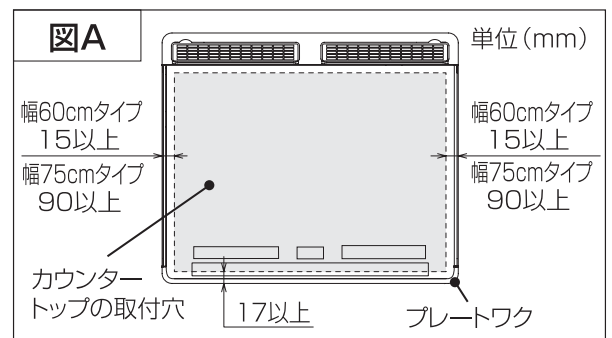
カウンタートップが反っているなどですき間がある場合は別売のボウスイテープ(HTC-4CB 031:メーカー希望小売価格525円(税抜500円、2009年9月現在))を用い、すき間を塞いでください。(水浸入防止のため)

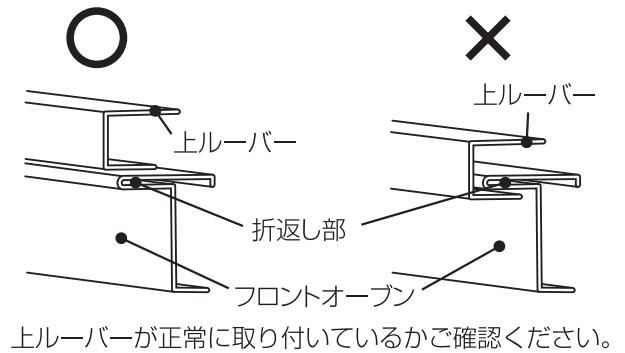
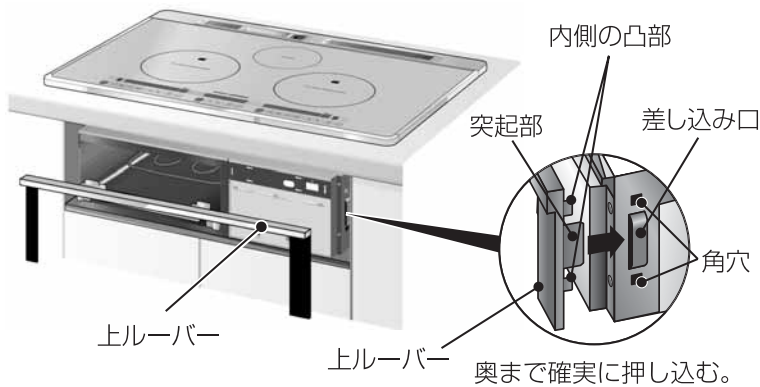
断面図



- 3 上ルーバーを取り付け、本体の位置を調整する

- 左右側面の差し込み口に、上ルーバーの突起部を差し込んでください。(差し込んだ後に上ルーバー内側の凸部が、本体側面角穴部に確実に入っていることをご確認ください)
- プレートワクとカウンタートップの取付穴の距離が図Aの寸法となるよう本体の位置を調節してください。
- 上ルーバーとキャビネットの左右側面とのすき間が均一になるよう本体位置を調節してください。
- キャビネットの扉面と本体の前面が合うように、本体の位置を調節してください。
- 本体の位置を調節する場合は、本体を持ち上げて調節してください。本体を持ち上げないで位置を調節すると、プレートワクの裏側のパッキンがはみ出る場合があります。

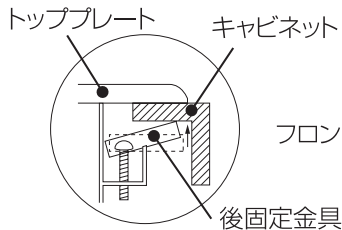
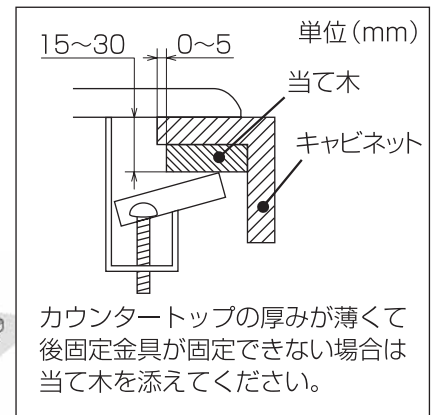
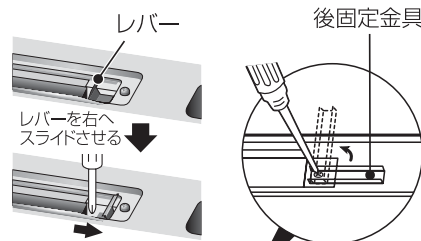




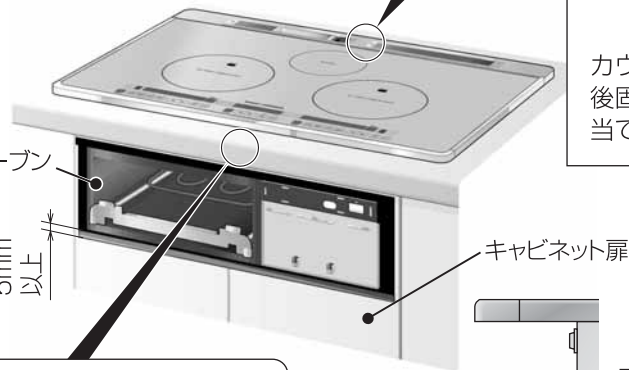
## 4 本体を固定する

### ①後固定金具 (本体に取り付け済み) の固定

- レバーを右へスライドさせてドライバーを入れ、ネジをいったんゆるめ、後固定金具を矢印方向に回転させて、ネジを確実に締め付ける。  
※締め付けトルクは40~50N・cmとする。
- ネジ締め付け後、レバーを左へスライドさせて元に戻す。

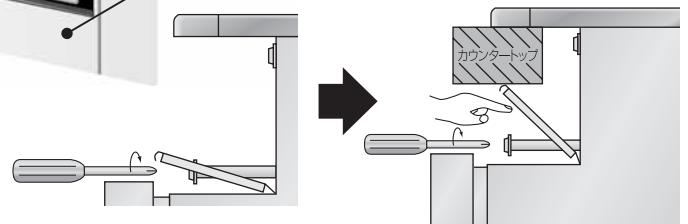
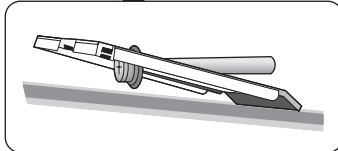


※後固定金具が持ち上がり、カウンタートップに固定され、シール性が確保されます。



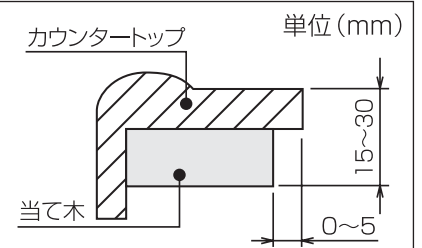
### ②前固定金具 (本体に取り付け済み) の固定

- 取り付けした上ルーバーを取り外してください。
- カウンタートップに挟み込み、指で前固定金具を押さえながらネジを締め付け固定する。  
※締め付けトルクは80~90N・cmとする。
- 固定後本体を押して動かないことを確認して上ルーバーを取り付けてください。



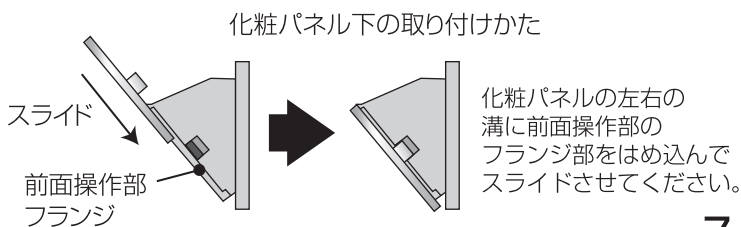
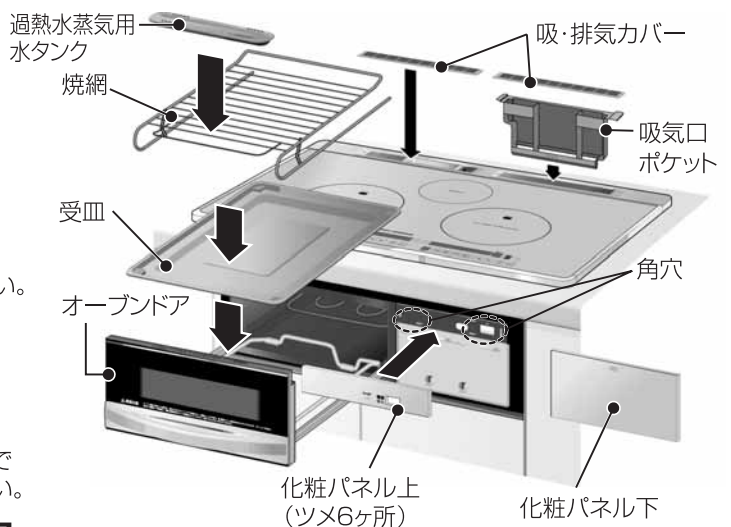
### ③フロントオープンとキャビネット扉のすき間を確認する。

すき間が5mm以下の時は、キャビネット扉の高さを調整してください。



## 5 吸気口ポケット、吸・排気カバー、化粧パネル上、化粧パネル下、オーブンドア、受皿、焼網、過熱水蒸気用水タンクを取り付ける

- 吸気口ポケット、吸・排気カバーを取り付けてください。
  - 化粧パネル上を取り付ける。(ツメを本体の角穴に吻合させる)
  - 化粧パネル下を取り付ける。
  - オーブンドア・受皿・焼網・過熱水蒸気用水タンクを取り付けてください。
- ※ドアの取り付けは、取扱説明書(46ページ)を参照してください。



# 設置完了後の確認

- 通電をする前にオープン庫内、トッププレートの上に梱包材がないことを確認してください。
- 設置終了後、次の手順で確認してください。

確認項目		確認欄
梱包材の取り外し	オープンのテープ止めを外し、パッキンを外したか確認してください。	
	オープン庫内、トッププレート上に梱包材がないか確認してください。	
取付の属する品	吸・排気カバー、吸気口ポケット、上ルーバー、化粧パネル(上・下)、オープンドア、受皿・焼網、過熱水蒸気用水タンクを取り付けましたか。	
電気工事	アースが設置されていますか。	
	漏電しゃ断器が設置されていますか。	
	プラグを接続しましたか。	

試運転	①クッキングヒーター用の電源電圧が「単相200V」であることを確認してください。 (電圧異常の場合は「E1」または「E2」を表示します) ●レンジフードファンと組み合わせて設置の場合は、レンジフードファン単体で正常に動作することを確認し、停止させてください。また、送信部を鍋などでさえぎらないようにしてください。	
	②電源スイッチをブザーが鳴るまで押してください。▶ ●電源ランプが点灯します。	
	③各ヒーターまたはオープンを「入」にして、動作を確認してください。 (1)左・右IHヒーター、中央IHヒーター 鍋にコップ1杯程度(約200mL)の水を入れ、IHヒーターの中央に置き、左・右IHヒーターでは「中火」キーを、中央IHヒーターでは「設定」キー▶を押した後、「切/スタート」キーを押してください。 ※鍋を置かないと通電しません。 空だきはしないでください。 ●上面操作パネルの左・右・中央IHヒーターの通電ランプと上面表示部の液晶表示がオレンジとなり、火力「7」と表示します。 しばらくすると、お湯が沸とうします。 ●レンジフードファンが自動的に運転します。 ※1	
	(2)中央ヒーター(クイックラジエントヒーターのとき) 上面操作部の中央ヒーターの「切/スタート」キーを押した後「設定」キー▶を押してください。 ●上面操作パネルの中央ヒーターの通電ランプと上面表示部の液晶表示がアカとなり火力を表示し、約4秒後にヒーターが赤熱します。 ●レンジフードファンが自動的に運転します。※1	
	(3)オープン 前面操作パネルの手動ボタンを押してトーストを選び、オープンの「切/スタート」ボタンを押してください。 ●前面操作パネルのオープン通電表示が点灯し、しばらくすると庫内が熱くなります。 ●レンジフードファンが自動的に運転します。※1	
(4)すべてのヒーターとオープンを停止してください。 左・右IHヒーター、中央IHヒーターまたは中央ヒーターの「切/スタート」キーを押します。またオープンの「切/スタート」ボタンを押して停止してください。 ●火力表示・通電ランプが消灯します。 (通電時間によっては高温注意表示をします) ●レンジフードファンが約3分後自動停止します。※2		

※1※2 レンジフードファンとレンジフードファン連動クッキングヒーターを組み合わせた場合です。

※1.レンジフードファンが停止中に、各ヒーターを通電開始した場合です。

◎各ヒーターを停止後、約10分(または約30分)経過するとオートパワーオフが動き、自動的に電源ランプが消灯し、電源が切れます。

●確認終了後は必ず電源スイッチを押して電源を切ってください。

電源を「切」にした場合でも継続して冷却ファンが回りますが、異常ではありません。本体内部の回路を保護するために、キー操作後冷却ファンが最大約10分間動作します。(自動的に冷却ファンは止まります)

●試運転はIHで使える鍋を使用してください。付属の天ぷら鍋は使用しないでください。

(鍋底に磁石がつくもので、底の平らな部分が直径12~26cmのもの。底の反りや脚が3mm以下のもの)

◎日立アプライアンス株式会社

〒105-8410 東京都港区西新橋 2-15-12 電話 (03)3502-2111