

設置説明書

21機種共通の設置説明書になっています。

型式	トッププレート幅75cm		トッププレート幅60cm		中央ヒーター
	レンジフードファン連動		レンジフードファン連動		
H300Tシリーズ	HT-H300XTWF HT-H300HTWF	—	HT-H300XTF HT-H300HTF	—	IHヒーター
H200Tシリーズ	HT-H200XTWF HT-H200HTWF	—	HT-H200XTF HT-H200HTF	—	
H100Tシリーズ	HT-H100XTWF HT-H100HTWF	—	HT-H100XTF HT-H100HTF	—	
H8Tシリーズ	HT-H8STWF	HT-H8STW	HT-H8STF	HT-H8ST	ラジエントヒーター
H8シリーズ	HT-H8SWF	HT-H8SW	HT-H8SF	HT-H8S HT-H8K	

- H300Tシリーズは左・右IHヒーターがオールメタル対応です。
- H200Tシリーズは右IHヒーターがオールメタル対応です。
- この製品は、日本国内家庭用です。電源電圧や電源周波数の異なる外国では使用できません。またアフターサービスもできません。

設置される方へのお願い


- この設置説明書は保証書、取扱説明書、オープン調理クッキングガイド (H8シリーズは除く)、適温調理クッキングガイド、カンタンご使用ガイド、DVD (H8T、H8シリーズは除く) オープンシェル (H8T、H8シリーズは除く) とともに必ずお客様にお渡してください。
- 本体設置時に、トッププレートや操作部ユニットを分解しないでください。
- 試運転を必ず行い、お客様へ正しい使いかたをご説明ください。

安全のため必ずお守りください

設置をする前に、この設置説明書をよくお読みになり、正しく設置をしてください。

ここに示した注意事項は、

表示内容を無視して誤った使いかたや設置や工事をしたときに生じる危害や損害の程度を、次の表示で区分し、説明しています。

 警告	この表示の欄は、「死亡または重傷を負うことが想定される」内容です。	 注意	この表示の欄は、「傷害を負うことが想定されるか、または物的損害の発生が想定される」内容です。
---	-----------------------------------	--	--

絵表示の例



「警告や注意を促す」内容のものです。



してはいけない「禁止」の内容です。



実行しなければならない「指示」内容のものです。

警告



設置は、この「設置説明書」に従って、確実に行う
(ブレーカーは「切」にして行ってください)
設置に不備があると、火災・感電・けがなどの原因になります。



200V-30A以上の専用回路と漏電しゃ断器を設置する
この工事をしないと、配線部が異常発熱するおそれがあり、感電・火災の原因になります。



分解・修理・改造は行わない
発火・異常動作してけがをするおそれがあります。

分解禁止



電気配線工事は、電気設備技術基準等関連する法令・規則等に従って必ず「法的有資格者」が行う
接続・固定が不完全な場合は、漏電・火災の原因になります。



設置は、製品の重量に十分に耐える所に確実に行う
耐重量不足や取り付けが不完全な場合、製品の落下や転倒によりけがをするおそれがあります。



アース線を接続せよ

- **アースを確実に取り付ける**
アースの取り付けは、電気工事店または販売店にご相談ください。
- **アース工事は、電気設備技術基準等関連する法令・規則等に従って必ず「法的有資格者」によるD種接地工事を行う**
アース線はガス管、水道管、避雷針、電話のアース線に接続しないこと
漏電時に感電のおそれがあります。



- **電源コードを傷つけたり、加工したり、無理に曲げたり、引っ張ったり、ねじったり、たばねたり、高温部に近づけたり、重いものをのせたり、はさみ込んだりしない**
- **電源コードや電源プラグが傷んでいたり、コンセントの差し込みがゆるいときは使用しない**
- **ぬれた手で電源プラグの抜き差しをしない**

⚠️ 注意

❌ **トッププレートに衝撃を加えない**
 万一ひびが入ったり割れると、過熱・異常動作・感電の原因になります。
 トッププレートの上に乗ったり物を落としたりしないで。

❌ **試運転中、試運転後しばらくは、トッププレートやオープンなどの高温部に触れない**
 やけどのおそれがあります。

❗ **カウンタートップの材料は、耐熱材料のものを使う**
 熱硬化樹脂化粧板（JIS K 6903）またはこれと同等以上の耐熱性を有する材料
 耐熱性の低い材料を使用すると、変形・火災の原因になります。
 ニス引きのものは変色するため、使わないでください。

❗ **製品近傍のシステムキッチンの材料は、95℃以上に耐えるものを使う**
 システムキッチンの変色・変形の原因になります。

設置をされる方へのお願い

- 本製品は、適切な電気工事と設置がされていませんと性能が十分発揮できないばかりか、過熱などの危険が生じる場合がありますので、この設置説明書をよくお読みのうえ、適切な設置を行い、システムキッチンなどに組込んでください。
- 電気工事は、必ず「電気工事士」の免許をお持ちの方が行ってください。
- 設置完了後は、「設置完了後の確認」を行い、お客様へご説明ください。
- ガスの配管やガスメーター、ガス栓などのガス工作物は無断で撤去しないでください。法令により規制されていますので、事前にガス事業者へ連絡してください。
- 付属品の確認をしてください。
- 化粧パネル（上・下）は、ガラス製品のため、取り扱いには十分注意してください。（H8T、H8シリーズは除く）

上ルーバー 1個	排気カバー 2個	過熱水蒸気用水タンク 1個	焼網 1個 オープンの中にセットされています。	オープンドア 1個
排気口ポケット左/排気口ポケット右 2個 排気口にセットされています。	受皿 1個 オープンの中にセットされています。	化粧パネル上 1個	化粧パネル下 1個	オープンシェル 2個 H8T、H8シリーズは除く

※保証書、取扱説明書、オープン調理クッキングガイド（H8シリーズは除く）、適温調理クッキングガイド、カンタンご使用ガイド、DVD（H8T、H8シリーズは除く）があることを確認してください。型式により、形状が一部異なる場合があります。

⚠️ 警告

❗ **設置するときは、火災予防条例に基づき、必ず可燃物との離隔距離を守る**
 離隔距離が近いと火災の原因になります。

❌ **電源電線およびアース線は、電源プラグを外して直結しない**
 漏電やショートによる感電・発火の原因になります。

❗ **電源プラグの刃および刃の取付面に、ほこりが付着していないことを確認し、ガタのないよう根元まで確実に差し込む**
 ほこりが付着したり、接続が不完全な場合、感電や火災の原因になります。

電気工事 必ず電気工事士の免許をお持ちの方が行ってください。

- IHクッキングヒーターは、専用回路（1台のIHクッキングヒーターに1分岐回路）を設置してください。

専用回路、漏電しゃ断器の設置

- 専用回路、漏電しゃ断器を設置してください。

専用回路	漏電しゃ断器
ブレーカー付き 単相200V・30A	定格電流：30A 感度電流：15mA

※三相200V（動力電源）には接続しないでください。 ※D種接地工事（100Ω以下）を必ず行ってください。

屋内配線用電線、コンセントの形状

- IHクッキングヒーター用のコンセントは規格で次のようなものが標準品となっていますので、事前にご確認の上、設置してください。

器具の容量	幹線の太さ	コンセントの形状
30A	φ2.6mm	単相200V用（接地極付） 250V-30A

【総消費電力の切り替えについて】

本製品は、工場出荷時総消費電力が5.8kWに設定されておりますが、4.8kWに切り替えることもできます。アンペアブレーカーの容量不足の場合などで、ご使用上不便なときに選べます。詳細は、お買上げの販売店へお問い合わせください。

切り替え方法

- ①オープンの「切スタート」と「熱焼き」2つのボタンを同時に押しながら電源スイッチを押し電源を入れる。
 ▶左ヒーター表示部に「580」が表示される。
 （前面操作部の表示部に「23」が表示される）
- ②左ヒーターの「設定」キーを押す▶「480」が表示され4.8kWに設定される。

- ③左ヒーターの「設定」キーを押す▶「580」が表示され5.8kWに設定される。
 ※キーを押さない状態で5秒経過すると、切り替えられなくなります。このときは、再度①②③の操作を行ってください。
 ※設定の確認は①の操作を行ってください。
- ④電源スイッチを押して電源を切る。

【オートパワーオフの時間の切り替えについて】

本製品は、工場出荷時 約10分でオートパワーオフするように設定されておりますが、約30分に切り替えることもできます。オートパワーオフするまでの時間が短いなどで、ご使用上不便なときに選べます。詳細は、お買上げの販売店へお問い合わせください。

切り替え方法

- ①オープンの「レンジ切」と「手動」2つのボタンを同時に押しながら電源スイッチを押し電源を入れる。
 ▶右ヒーター表示部に「10」が表示される。
- ②右ヒーターの「設定」キーを押す▶「30」が表示され約30分に設定される。

- ③右ヒーターの「設定」キーを押す▶「10」が表示され約10分に設定される。
 ※キーを押さない状態で5秒経過すると、切り替えられなくなります。このときは、再度①②③の操作を行ってください。
 ※設定の確認は①の操作を行ってください。
- ④電源スイッチを押して電源を切る。

【レンジフードファン連動の切り替えについて】（レンジフードファン連動のみ）

本製品は、工場出荷時レンジフードファンが連動するように設定されておりますが、連動を停止することができます。詳細は、お買上げの販売店へお問い合わせください。

切り替え方法

- ①レンジフード「レンジ切」と「ファン切」2つのボタンを同時に押しなが、電源スイッチを押し電源を入れる。
 ▶右ヒーター表示部に「on」が表示される。
 （左ヒーター表示部に「F0」が表示される）
- ②右ヒーターの「設定」キーを押す▶「off」を表示しレンジフードファン連動の設定を解除する。

- ③右ヒーターの「設定」キーを押す▶「on」を表示しレンジフードファン連動の設定をする。
 ※表示は約5秒経過すると、切り替えられなくなります。このときは、再度①②③の操作を行ってください。
 ※設定の確認は①の操作を行ってください。
- ④電源スイッチを押して電源を切る。

設置場所の確認

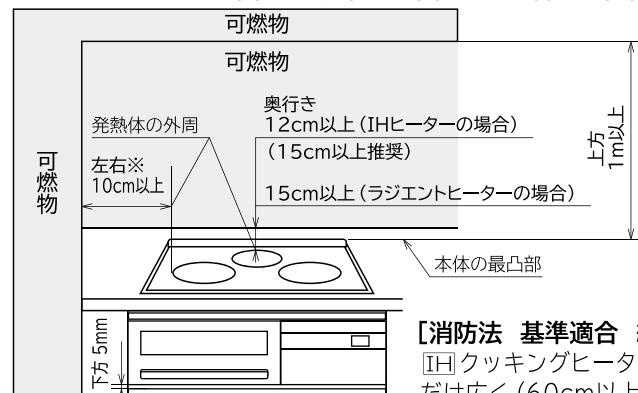
- 火災予防条例、電気設備に関する技術基準を定める省令第59条に従って設置してください。
- カウンタートップは熱硬化樹脂化粧板（JIS K 6903）と同等以上の耐熱性があるものを使用してください。
 ニス引きのものは変色しますので使わないでください。
- 製品の金属部がシステムキッチンの金属部と接触する場合、建造物の壁中の金属（メタルラスなど）とシステムキッチンの金属部を接触しないようにするか、またはIHクッキングヒーターの金属部がシステムキッチンの金属部に接触しないように取り付けてください。（電気設備技術基準第167条で危害なきよう設置することが定められています）

⚠️ 注意

❗ **製品は水平に設置する**
 製品が傾いていると、鍋が滑り落ち、やけどやけがの原因になります。

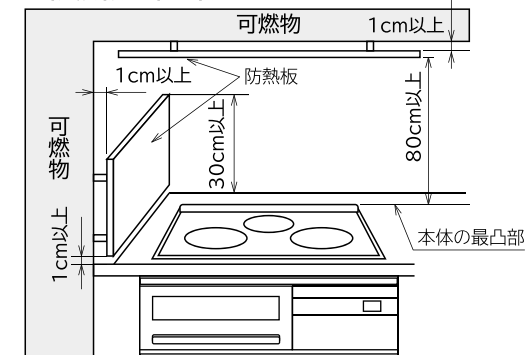
❗ **製品の下方にすき間（5mm）を確保して設置する**
 システムキッチンの変色・変形の原因になります。

■このIHクッキングヒーターは「消防法 設置基準」に基づく試験基準に適合しております。建築物の可燃物から図のように離して設置してください。



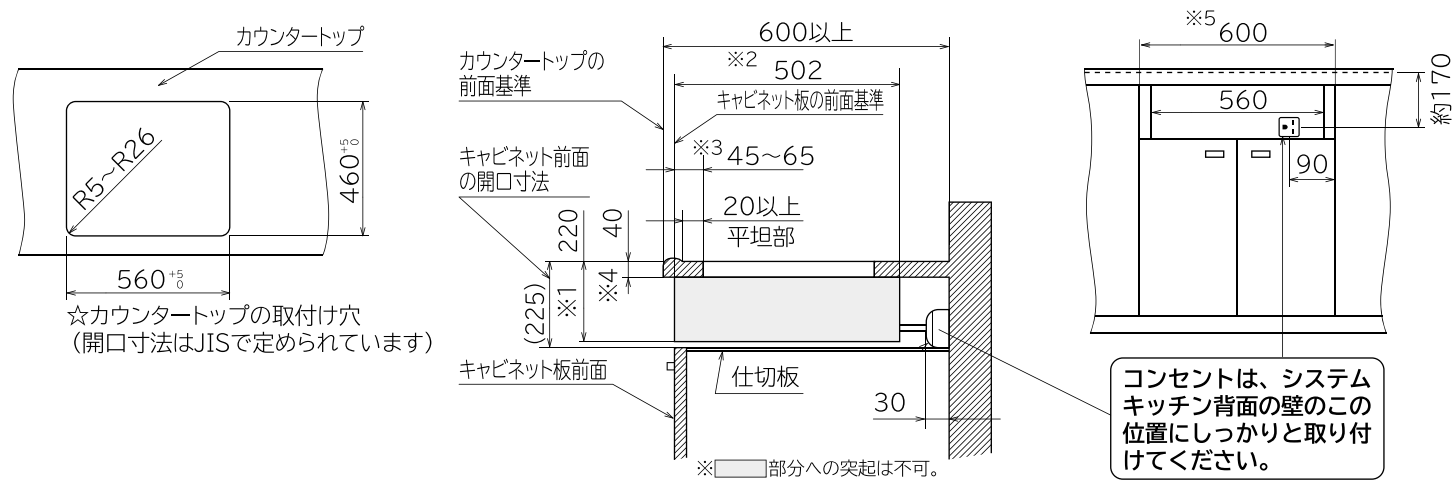
※トッププレート幅75cmタイプ
 ・H300T・H200Tシリーズ：13cm以上
 ・H100T・H8T・H8シリーズ：12cm以上

■左記寸法がとれない場合には、不燃材による防熱板を取り付けてください。



防熱板はこれを設けたとき、機器周囲の可燃物の温度が室温35℃の時100℃を越えない断熱性を有すること。本体の後面に取り付ける場合も、側面と同じ距離を設けてください。

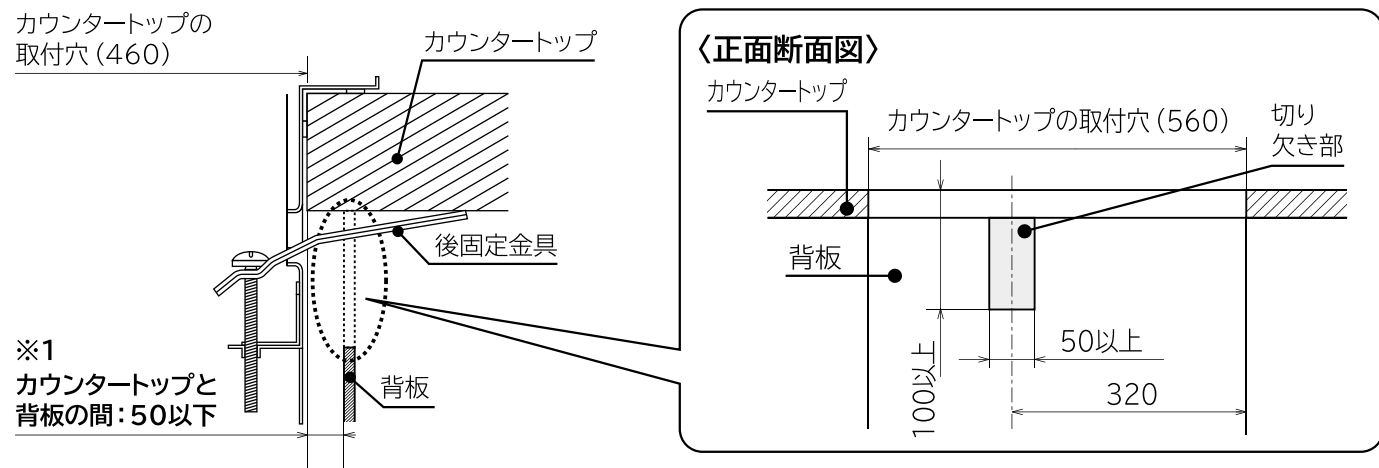
システムキッチンとの関係寸法 (単位: mm)



- ※1、※2の寸法は製品寸法ですので、この部分への突起物がないようにしてください。
- ※1は標準仕様でキャビネット前面の開口寸法は225mm対応となっておりますので、開口寸法が240mm以上でスキ間が生じた場合は、別売の下ルーバーをご使用ください。
- ※3の寸法はカウンタートップの穴位置の基準を示し、この範囲であれば設置できます。
- ※4のカウンタートップの厚みは、40mmを基準としていますので、厚さが30mmの場合には、別売の上ルーバーをご使用ください。
- ※4が40mm以上の時は、上ルーバーが接触するので設置できません。
- ※5の寸法は、キャビネット前面の開口寸法で奥行き20mmまで必要な空間です。

キャビネットの背面に背板がある場合は、次の加工を行ってください

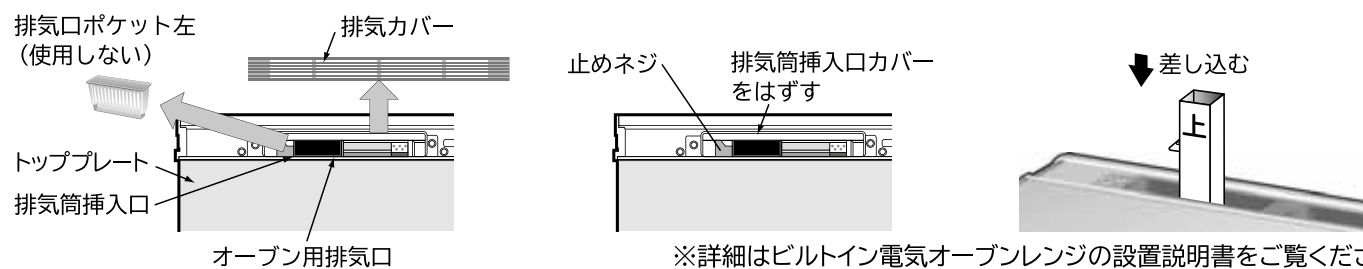
- カウンタートップと背板の間(※1)が50mm以下の場合、後固定金具が通るよう切り欠きを設けてください。



ビルトイン電気オープンレンジを設置する場合は、次の作業を行ってください。

- ビルトイン電気オープンレンジ(MRO-SK201S、MRO-SK201B)に付属の「排気筒」を㊦クッキングヒーターに接続してください。

- ①㊦クッキングヒーターの排気カバー、排気口ポケットを外す。
- ②㊦クッキングヒーターの排気口内に取り付けられている排気筒挿入口カバーをはずす
- ③ビルトイン電気オープンレンジに付属している排気筒を表示に合わせて挿入してねじ止めする

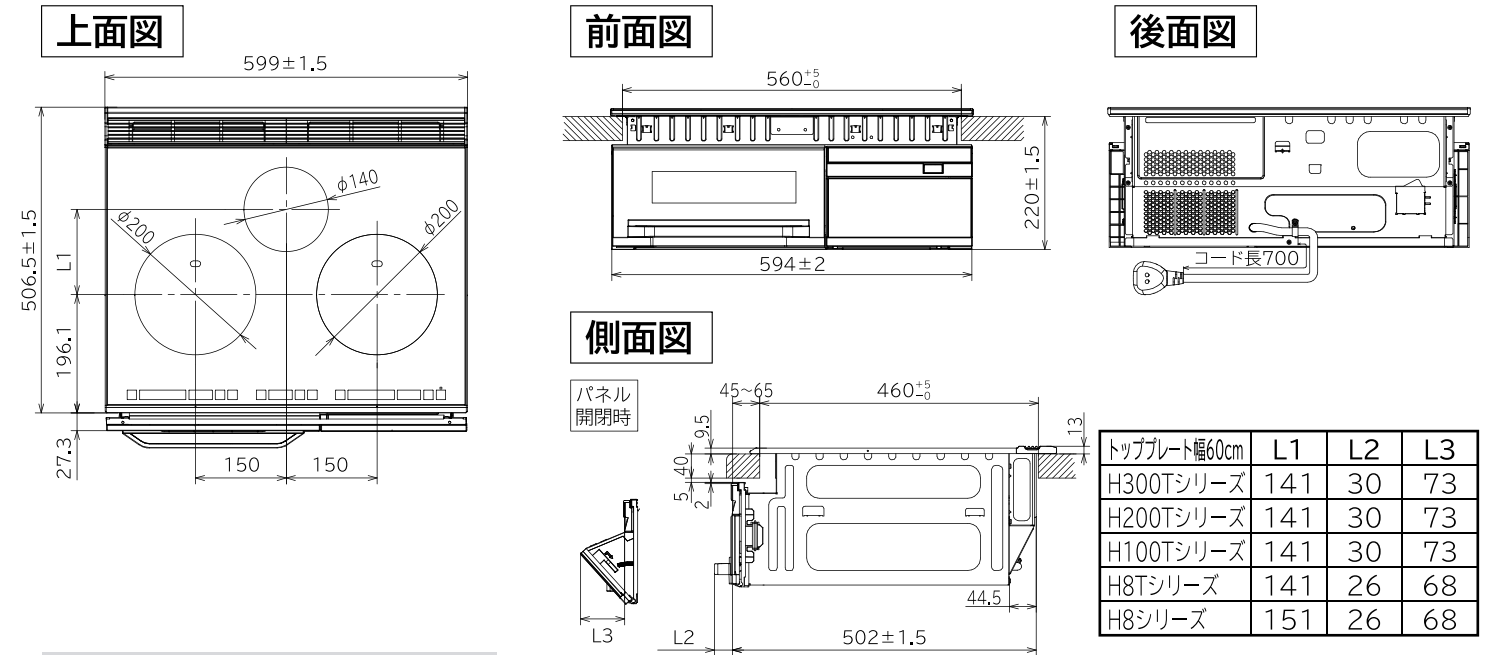


※詳細はビルトイン電気オープンレンジの設置説明書をご覧ください。

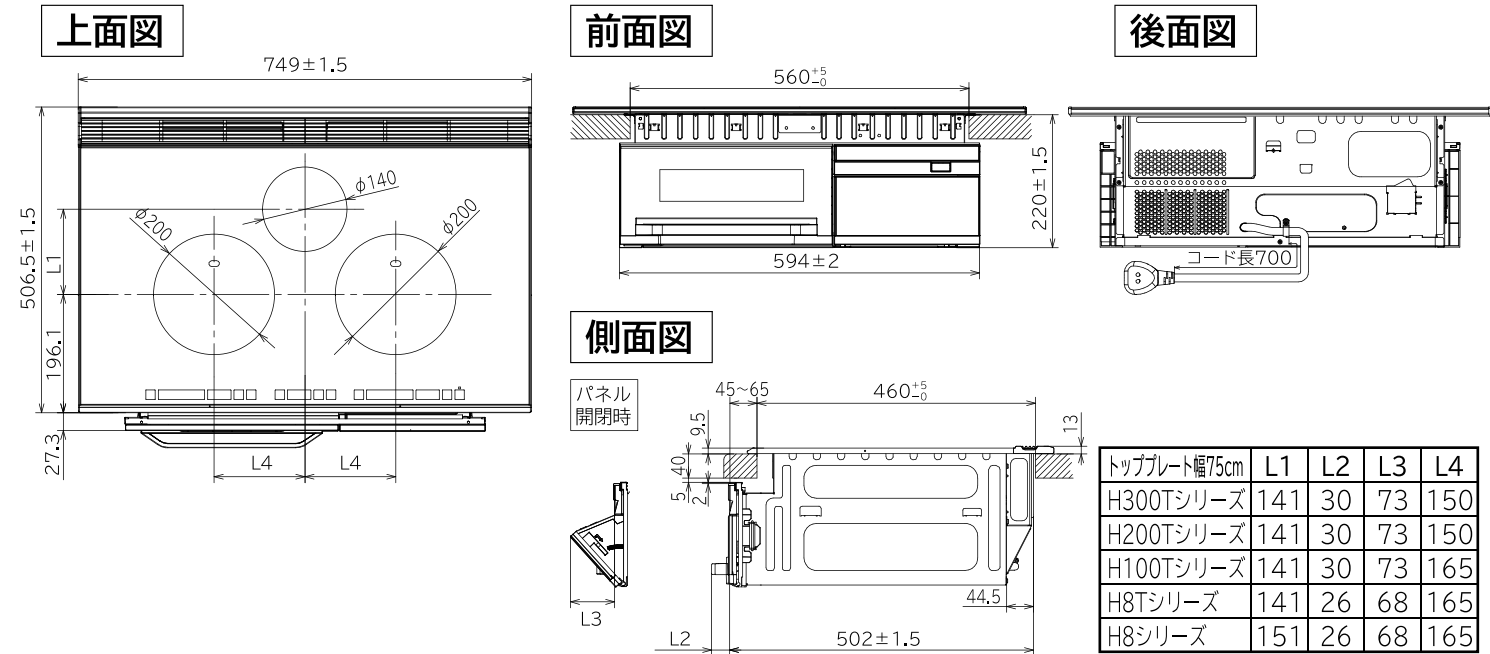
製品寸法図 (単位: mm)

●イラストは、H300Tシリーズで説明しています

トッププレート幅 60cm



トッププレート幅 75cm



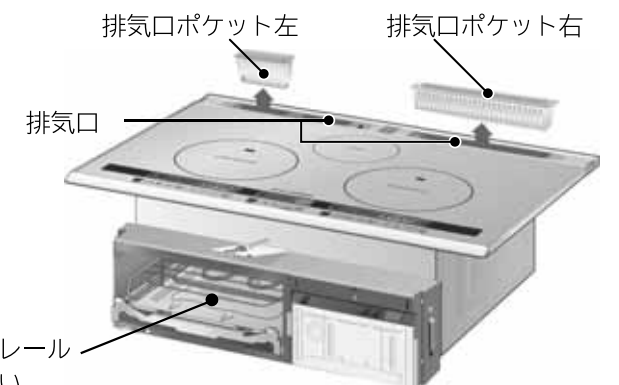
設置前の準備

※金属端面が多いため、けがをしないように注意してください。

- 1 「設置をされる方へのお願い(2ページ)」を参照し、付属品の確認をする
 - 付属品は、本体設置後、「設置方法5(7ページ)」を参照し、必ず指定位置に取り付けてください。

- 2 排気口ポケット左、排気口ポケット右を取り外す

※オープン内の付属品は、本体をはめ込む時に、レールが出てくることがあるので、外さないでください。



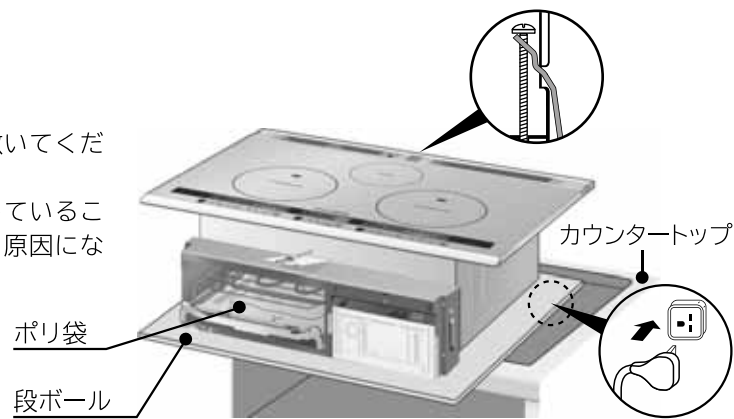
設置方法

必ずブレーカーをしゃ断して設置を行ってください。

※トッププレートは、外さないでください。

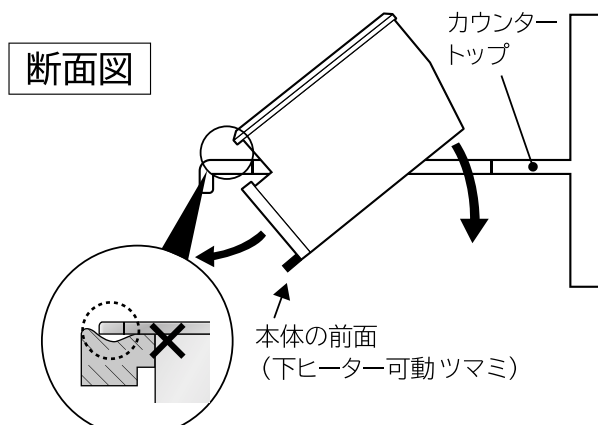
1 電源プラグを差し込む

- カウンタートップに傷をつけないよう、段ボール板を敷いてください。
- 後固定金具（本体に取り付け済み）が本体背面に密着していることを確認してください。（カウンタートップに傷がつく原因になります）



2 カウンタートップに本体の前面を挿入してから全体をはめ込む

- はめ込み時は、スイッチや下ヒーター可動ツマミなど、本体の前面をカウンタートップに当てないように注意してください。（傷がつく原因になります）
- 電源コードを本体底面とキャビネットの間に挟まないように注意してください。（本体が浮き、すき間が生じます）
- プレートワク裏側のパッキンがめくれたり、はみ出したりしないように注意してください。
- カウンタートップとトッププレートのすき間が全周にないことを確認してください。
- はめ込み後オープン内の付属品を引き出し、梱包材、ポリ袋を取り外してください。

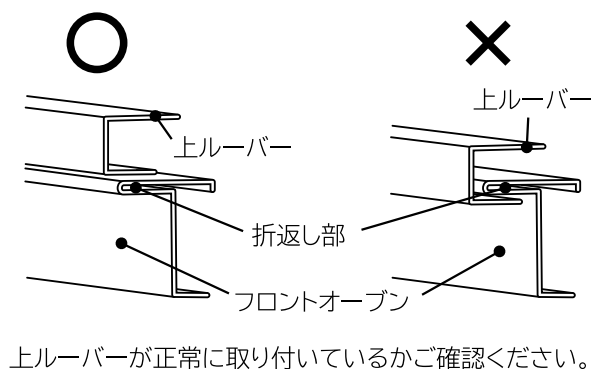
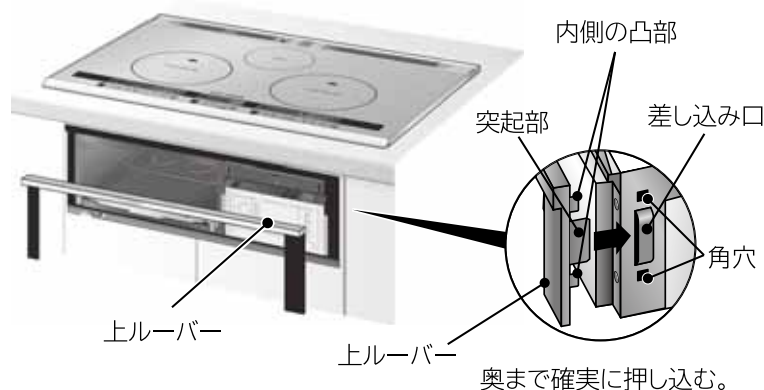
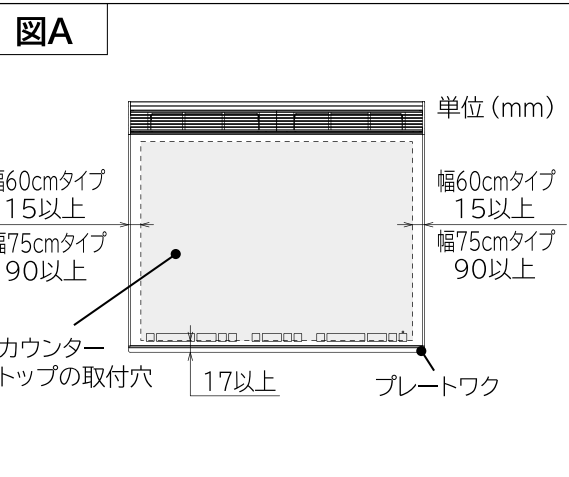


※膨らみに乗り上げないように、フラット部にセットしてください。

カウンタートップが反っているなどですき間がある場合は別売のボウスイテープ (HTC-4CB 031:メーカー希望小売価格525円(税抜500円、2013年8月現在))を用い、すき間を塞いでください。(水浸入防止のため)

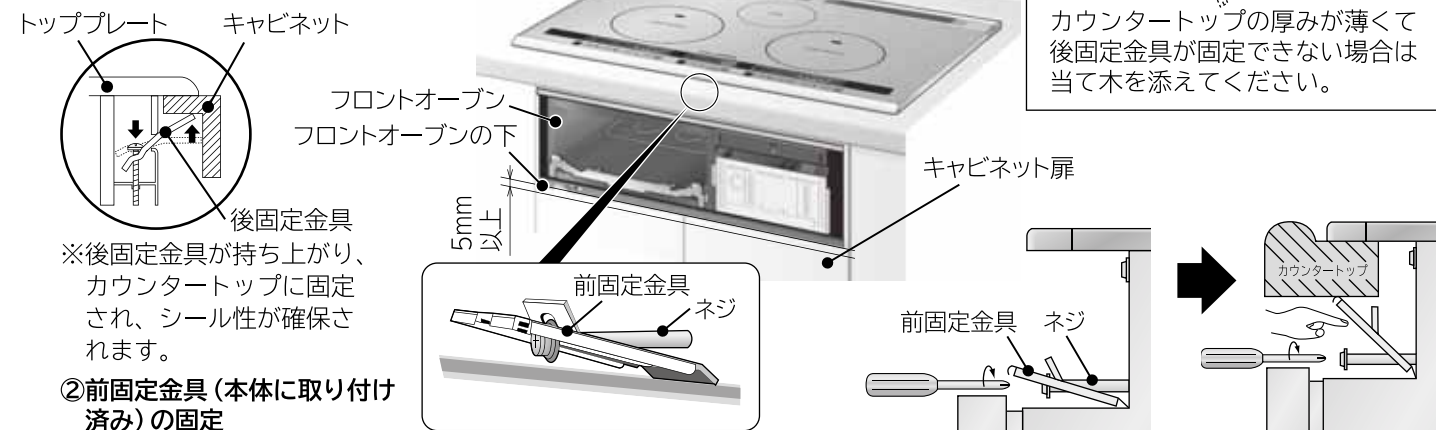
3 上ルーバーとオーブドアを取り付け、本体の位置を調整する

- 左右側面の差し込み口に、上ルーバーの突起部を差し込んでください。（差し込んだ後に上ルーバー内側の凸部が、本体側面角穴部に確実に入っていることをご確認ください）
- オーブドアを取り付けてください。
- プレートワクとカウンタートップの取付穴の距離が図Aの寸法となるよう本体の位置を調節してください。
- 上ルーバーとキャビネットの左右側面とのすき間が均一になるよう本体位置を調節してください。
- キャビネットの扉面と本体の前面が合うように、本体の位置を調節してください。
- 本体の位置を調節する場合は、本体を持ち上げて調節してください。本体を持ち上げないで位置を調節すると、プレートワクの裏側のパッキンがはみ出る場合があります。



4 本体を固定する

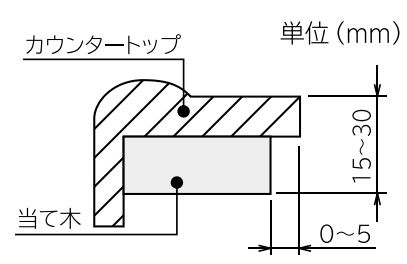
- 後固定金具（本体に取り付け済み）の固定
 - レバーを右へスライドさせてドライバーを入れ、後固定金具のネジを確実に締め付ける。 ※締め付けトルクは80~90N・cmとする。
 - ネジ締め付け後、レバーを左へスライドさせて元に戻す。



- 前固定金具（本体に取り付け済み）の固定
 - 取り付け上ルーバーとオーブドアを取り外してください。
 - カウンタートップに挟み込み、指で前固定金具を押さえながらネジを締め付け固定する。 ※締め付けトルクは80~90N・cmとする。
 - 固定後本体を押し動かさないことを確認して上ルーバーを取り付けてください。

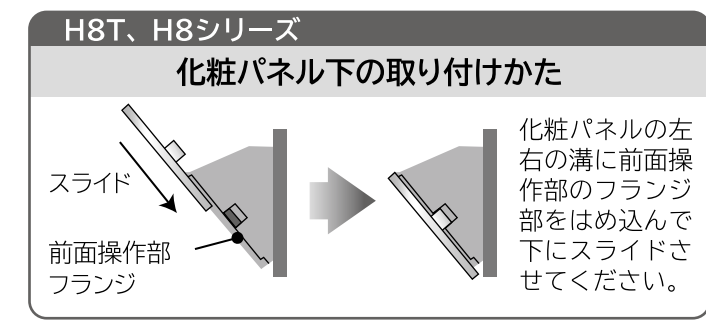
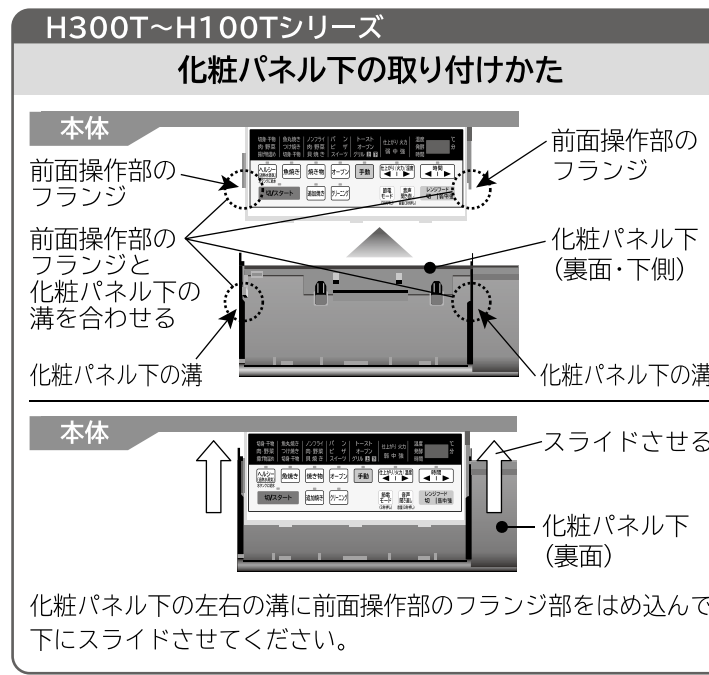
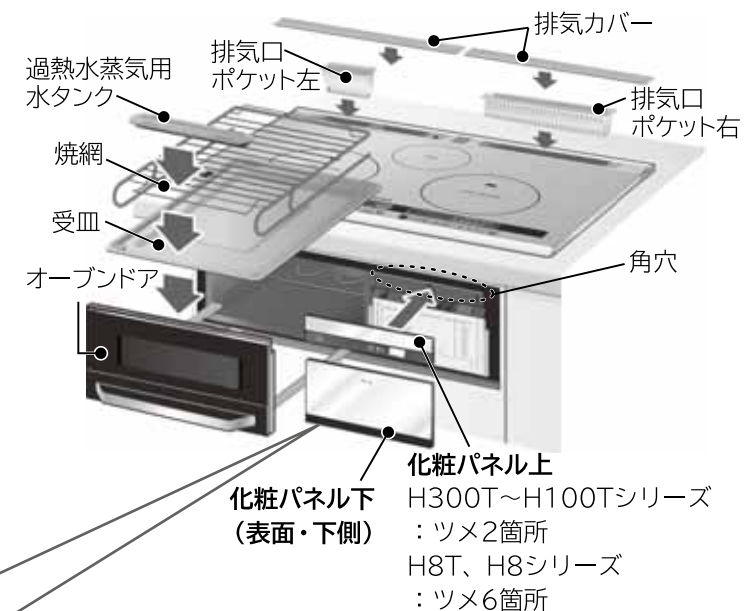
- フロントオープンの下とキャビネット扉のすき間を確認する。すき間が5mm未満の時は、キャビネット扉の高さを調整してください。

- カウンタートップの厚みが薄くて前固定金具が固定できない場合は、右図のように当て木を添えて固定してください。



5 排気口ポケット左、排気口ポケット右、排気カバー、化粧パネル上、化粧パネル下、オーブドア、受皿、焼網、過熱水蒸気用水タンクを取り付ける

- 排気口ポケット左、排気口ポケット右、排気カバーを取り付けてください。
- 化粧パネル上を取り付ける。（ツメを本体の角穴に吻合させる）
- 化粧パネル下を取り付ける。
- オーブドア・受皿・焼網・過熱水蒸気用水タンクを取り付けてください。 ※ドアの取り付けは、取扱説明書を参照してください。



設置完了後の確認

- 通電をする前にオープン庫内、トッププレートの上に梱包材がないことを確認してください。
- 設置終了後、次の手順で確認してください。
- 試運転中、試運転後しばらくは、本体が熱くなりますのでやけどに注意してください。

確認項目		確認欄
梱包材の取り外し	オープン庫内の梱包材を外したことを確認してください。	
	トッププレート上に梱包材がないことを確認してください。	
取り付けの属品	上ルーバー、排気口ポケット(左・右)、排気カバー、化粧パネル(上・下)、オープンドア、受皿、焼網、過熱水蒸気用水タンクを取り付ける。	
電気工事	アースが設置されていますか。	
	漏電しゃ断器が設置されていますか。	
	電源プラグを接続しましたか。	
試運転	① [IH] クッキングヒーター用の電源電圧が「単相200V」であることを確認してください。 (電圧異常の場合は [E6] または [E6] を表示します) ●レンジフードファンと組み合わせて設置の場合は、レンジフードファン単体で正常に作動することを確認し、停止させてください。また、送信部を鍋などでさえぎらないようにしてください。	
	②電源スイッチをブザーが鳴るまで押してください。 ▶ ●電源ランプが点灯します。	
	③各ヒーターまたはオープンを「入」にして、通電を確認してください。 (1)左・右IHヒーター、中央IHヒーター 鍋にコップ1杯程度(約200mL)の水を入れ、IHヒーターの中央に置き、左・右IHヒーターは「中火」キーを、中央IHヒーターでは「設定」キー ▶ を押した後、「切/スタート」キーを押してください。 ※鍋を置かないと通電しません。空だきはしないでください。	●上面操作パネルの左・右・中央IHヒーターの通電ランプと上面表示部の液晶表示(オレンジ)が点灯し、火力「7」と表示します。しばらくすると、お湯が沸とうします。 [レンジフードファンが自動的に運転します。※1]
	(2)中央ヒーター(ラジエントヒーターのとき) 上面操作部の中央ヒーターの「設定」キー ▶ を押した後「切/スタート」キーを押してください。	●上面操作パネルの中央ヒーターの通電ランプと上面表示部の液晶表示(赤)が点灯し、火力「3」と表示します。約4秒後にヒーターが赤熱します。 [レンジフードファンが自動的に運転します。※1]
(3)オープン オープンドアを確実に閉め、前面操作パネルの「手動」ボタンを押して「オープン」を選び、オープンの「切/スタート」ボタンを押してください。	●前面操作パネルのオープンの通電ランプが点灯し、しばらくすると庫内が熱くなります。 [レンジフードファンが自動的に運転します。※1] ●ランプヒーターが点灯します。(H8シリーズは除く)	
(4)全てのヒーターとオープンを停止してください。 各ヒーターの「切/スタート」キーを押します。またオープンの「切/スタート」ボタンを押して停止してください。	●火力表示・通電ランプが消灯します。(通電時間によっては高温注意表示をします) [レンジフードファンが約3分後自動停止します。]	

[]内は、レンジフードファンとレンジフードファン連動 [IH]クッキングヒーターを組み合わせた場合です。

※1 レンジフードファンが停止中に、各ヒーターを通電開始した場合です。レンジフードファンが自動的に運転しない場合は、レンジフードファンの初期設定が必要な場合があります。

◎各ヒーターを停止後、約10分(または約30分)経過するとオートパワーオフが動き、自動的に電源ランプが消灯し、電源が切れます。

●確認終了後は必ず電源スイッチを押して電源を切ってください。

電源を「切」にした場合でも継続して冷却ファンが回ることがありますが、異常ではありません。本体内部を冷ますために、キー操作後冷却ファンが最大約30分間作動します。(自動的に冷却ファンは止まります)

●試運転はIHで使える鍋を使用してください。(鍋底に磁石がつくもので、底の平らな部分が直径12~26cmのもの。底の反りが3mm未満のもの)

