

日立 IH クッキングヒーター (ビルトインタイプ) 設置説明書

HITACHI
Inspire the Next

型式	トッププレート幅60cm	中央ヒーター
M6Tシリーズ	HT-M60ST HT-M66ST	I Hヒータータイプ
M6シリーズ	HT-M60S HT-M66S HT-M66K	ラジエントヒータータイプ

設置をされる方へのお願い

- この設置説明書をよくお読みのうえ、適切な設置を行い、システムキッチンなどに組込んでください。
- 電気工事は、必ず「電気工事士」の免許をお持ちの方が行ってください。
- 「設置完了後の確認」を行い、お客様へご説明ください。
- この設置説明書は取扱説明書(保証書付)、とともに必ずお客様にお渡しください。
- この製品は約 30A を消費するため、アンペアブレーカーの容量を60A 以上にするをおすすめします。60A 未満の場合は、アンペアブレーカーの容量を増やすか、本製品の総消費電力を4.8kW に切り替えるをおすすめします。→(P.7)
- ガス機器から付け替える場合は、ガスの配管やガスメーター、ガス栓などのガス工作物は無断で撤去しないでください。法令により規制されていますので、事前にガス事業者へ連絡してください。また、閉栓はガス事業者に依頼してください。
- ビルトイン電気オープンレンジを設置する場合は、必ずビルトイン電気オープンレンジの設置説明書に従ってください。→(P.5)

安全のため必ずお守りください

設置をする前に、この設置説明書をよくお読みになり、正しく設置をしてください。

ここに示した注意事項は、

表示内容を見逃して誤った使いかたや設置や工事をしたときに生じる危害や損害の程度を、次の表示で区分し、説明しています。

 警告	この表示の欄は、「死亡または重傷を負うことが想定される」内容です。	 注意	この表示の欄は、「傷害を負うことが想定されるか、または物的損害の発生が想定される」内容です。
--	-----------------------------------	---	--

絵表示の例



してはいけない
「禁止」の内容です。



実行しなければならない
「指示」内容のものです。

警告



指示

- 設置は、この「設置説明書」に従って、確実にを行う(ブレーカーは「切」にして行ってください)設置に不備があると、火災・感電・けがなどの原因になります。



指示

- 200V-30A以上の専用回路と漏電しゃ断器を設置する→(P.2)
この工事をしないと、配線部が異常発熱するおそれがあり、感電・火災の原因になります。



アース線を
接続せよ

- アースを確実に取り付ける
- アース工事は、電気設備技術基準等関連する法令・規則等に従って必ず「法的有資格者」によるD種接地工事を行う
アース線はガス管、水道管、避雷針、電話のアース線に接続しないこと
漏電時に感電のおそれがあります。

警告

- 指示** ●設置するときは、火災予防条例に基づき、必ず可燃物との離隔距離を守る
離隔距離が近いと火災の原因になります。
- 指示** ●電源プラグの刃および刃の取付面に、ほこりが付着していないことを確認し、ガタのないよう根元まで確実に差し込む
ほこりが付着したり、接続が不完全な場合、感電や火災の原因になります。
- 分解禁止** ●分解・修理・改造は行わない
発火・異常動作してけがをするおそれがあります。
- 禁止** ●電源コードを傷つけたり、無理に曲げたり、引っ張ったり、ねじったり、たばねたり、重いものをのせたり、はさみ込んだりしない
- 指示** ●電気配線工事は、電気設備技術基準等関連する法令・規則等に従って必ず「法的有資格者」が行う
接続・固定が不完全な場合は、漏電・火災の原因になります。
- 禁止** ●コンセントの差し込みがゆるいときは使用しない(電気工事業者へご相談ください)
- 指示** ●設置は、製品の重量に十分に耐える所に確実に行う
耐重量不足や取付が不完全な場合、製品の落下や転倒によりけがをするおそれがあります。
- 禁止** ●ぬれた手で電源プラグの抜き差しをしない
- 禁止** ●トッププレートに衝撃を加えない
万一ひびが入ったり割れると、過熱・異常動作・火災・感電の原因になります。
トッププレートの上に乗ったり物を落としたりしない。

注意

- 禁止** ●試運転中、試運転後しばらくは、トッププレートやグリルなどの高温部に触れない
やけどのおそれがあります。
- 指示** ●製品近傍のシステムキッチンの材料は、95℃以上に耐えるものを使う
システムキッチンの変色・変形の原因になります。
- 指示** ●製品は水平に設置する
製品が傾いていると、鍋が滑り落ち、やけどやけがの原因になります。
- 指示** ●カウンタートップの材料は、耐熱材料のものを使う
熱硬化樹脂化粧板(JIS K 6903)またはこれと同等以上の耐熱性を有する材料を使用してください。
耐熱性の低い材料を使用すると、変形・火災の原因になります。
ニス引きのものは変色するため、使わないでください。
- 指示** ●製品の下方にすき間(3mm以上)を確保して設置する
システムキッチンの変色・変形の原因になります。

電気工事

●IHクッキングヒーターは、専用回路(1台のIHクッキングヒーターに1分岐回路)を設置してください。

専用回路、漏電しゃ断器の設置

●専用回路、漏電しゃ断器を設置してください。

専用回路	漏電しゃ断器
ブレーカー付き 単相200V・30A	定格電流: 30A 感度電流: 15mA

※三相200V(動力電源)には接続しないでください。 ※D種接地工事(100Ω以下)を必ず行ってください。

屋内配線用電線、コンセントの形状

●IHクッキングヒーター用のコンセントは規格で次のようなものが標準品となっていますので、事前にご確認の上、設置してください。

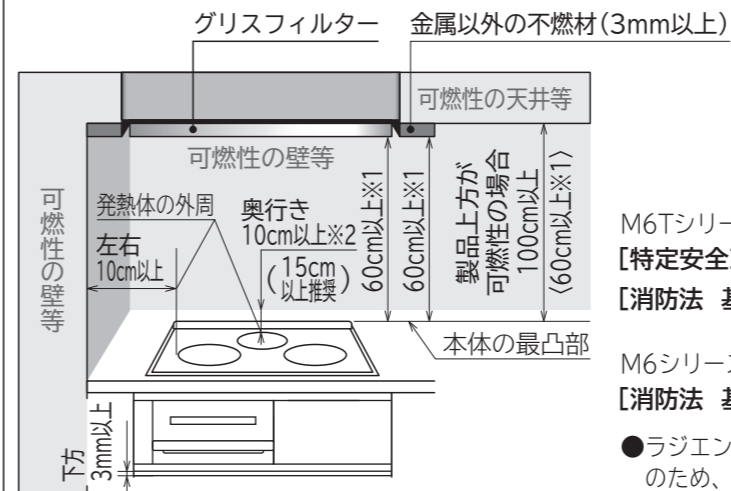
器具の容量	幹線の太さ	コンセントの形状
30A	φ2.6mm	 単相200V用(接地極付) 250V-30A

設置場所の確認

●イラストはM6Tシリーズで説明しています。

■このIHクッキングヒーターは「消防法 設置基準」に基づく試験基準に適合しております。建築物の可燃物から図のように離して設置してください。

〈 〉内は不燃材または防熱板を取り付けた場合
周囲の壁が不燃材の場合：本体外周から0cm以上



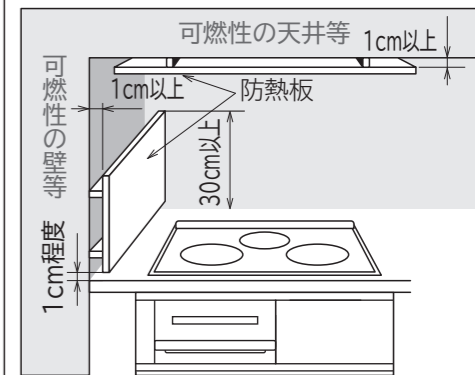
IHクッキングヒーターの前面はできるだけ広く(60cm以上)あけて通行時や冷蔵庫・家具等の扉が当たらないようにしてください。

M6Tシリーズ
[特定安全IH調理器適合品]
[消防法 基準適合 組込形]

M6シリーズ
[消防法 基準適合 組込形]

- ラジエントヒータータイプのため、以下の寸法が異なります。
※1：80cm以上
※2：奥行き15cm以上

■左記寸法がとれない場合には、不燃材による防熱板を取り付けてください。



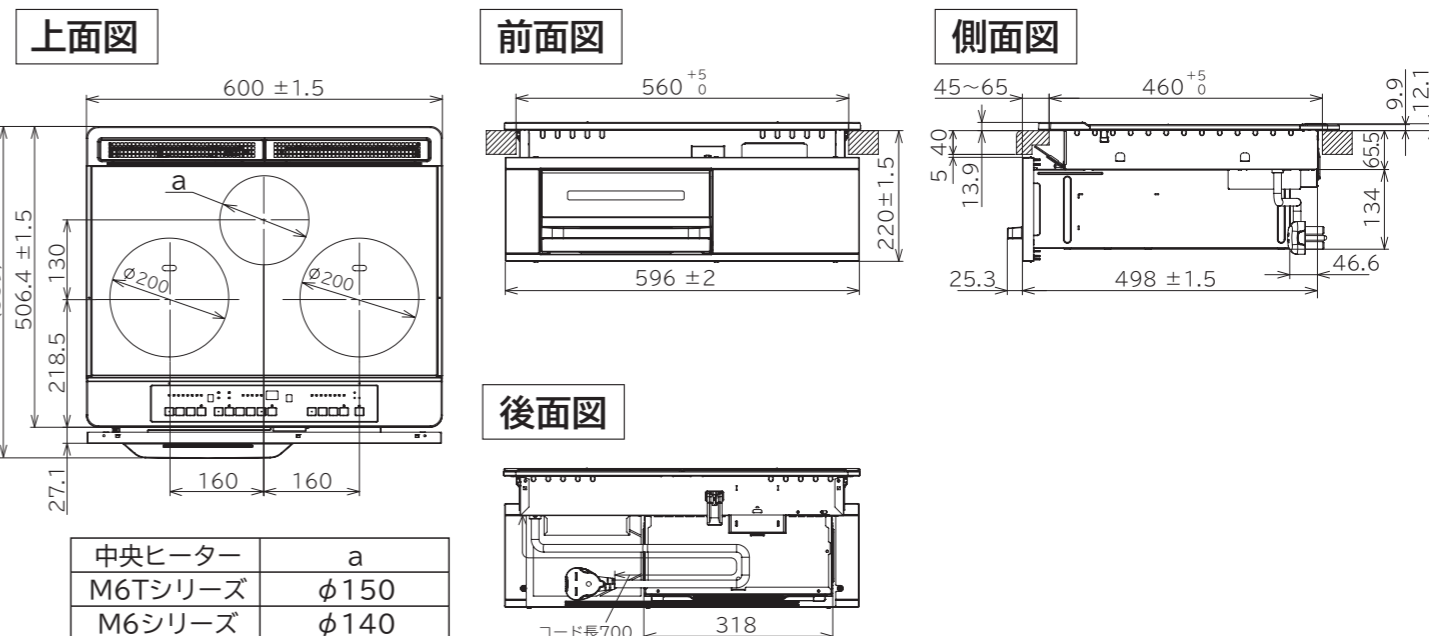
防熱板はこれを設けたとき、機器周囲の可燃物の温度が室温35℃の時100℃を越えない断熱性を有すること。
本体の後面に取り付ける場合も、側面と同じ距離を設けてください。

●製品の金属部がシステムキッチンの金属部と接触する場合、建造物の壁中の金属(メタルラスなど)とシステムキッチンの金属部を接触しないようにするか、製品の金属部がシステムキッチンの金属部に接触しないように取り付けてください。(電気設備技術基準第145条で危害なきよう設置することが定められています)

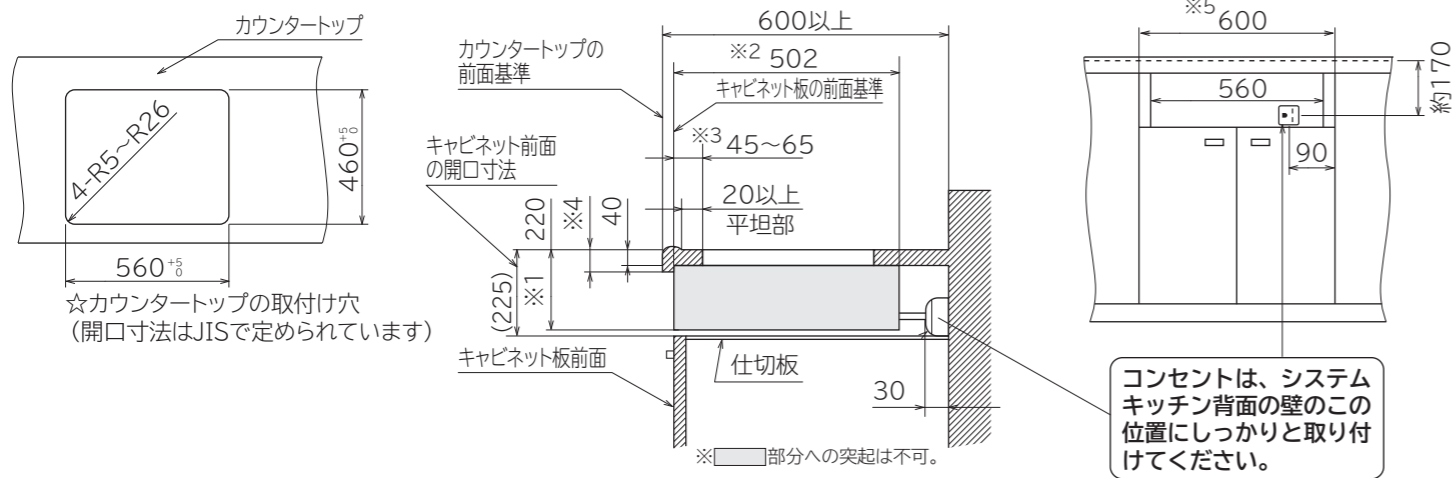
製品寸法図

(単位: mm)

トッププレート幅 60cm



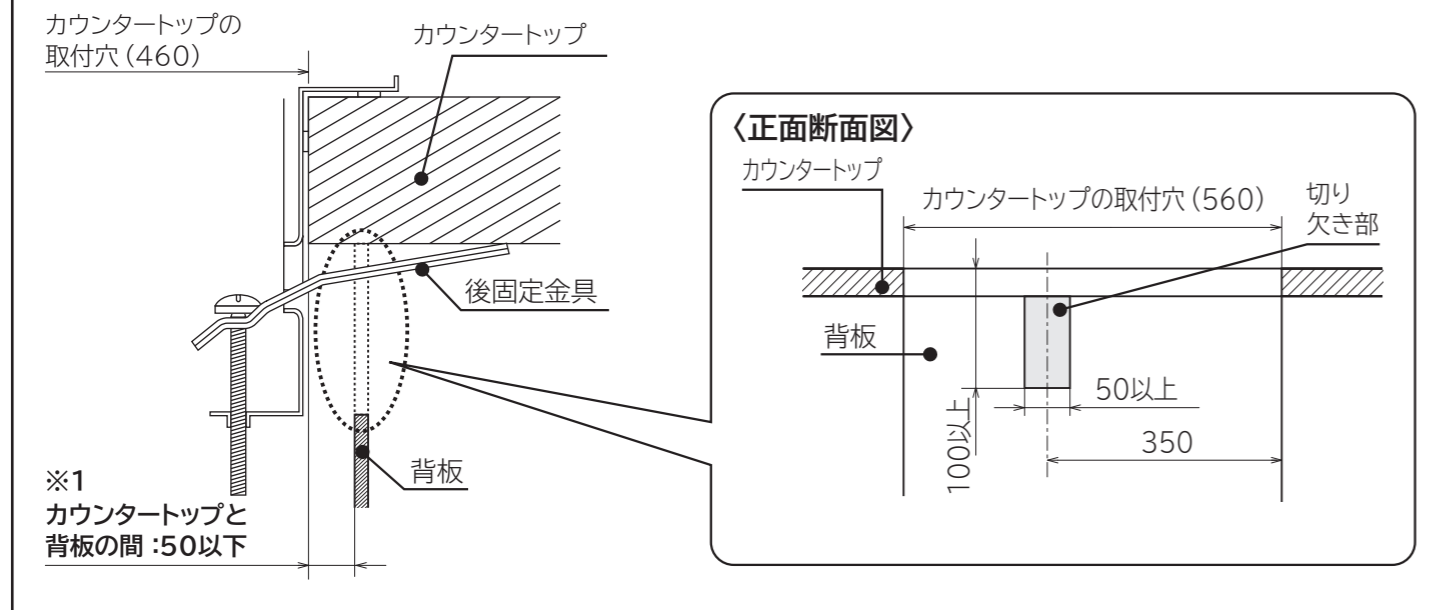
システムキッチンとの関係寸法 (単位: mm)



- ※1、※2の寸法は製品寸法ですので、この部分への突起物がないようにしてください。
- ※1は標準仕様でキャビネット前面の開口寸法は225mm対応となっておりますので、開口寸法が240mm以上ですき間が生じた場合は、別売の下ルーバーをご使用ください。
- ※3の寸法はカウンタートップの穴位置の基準を示し、この範囲であれば設置できます。
- ※4のカウンタートップの厚みは、40mmを基準としていますので、厚さが30mmの場合には、別売の上ルーバーをご使用ください。
- ※4が40mm以上の場合、製品と3mm以上のすき間を設けてください。(※4が42mmまで設置可)
- ※5の寸法は、キャビネット前面の開口寸法で奥行き20mmまで必要な空間です。
- 製品とシステムキッチンのすき間は、シール材などで塞がないでください。故障の原因になります。

キャビネットの背面に背板がある場合は、次の加工を行ってください

- カウンタートップと背板の間(※1)が50mm以下の場合、後固定金具が通るよう切り欠きを設けてください。



設置前の準備

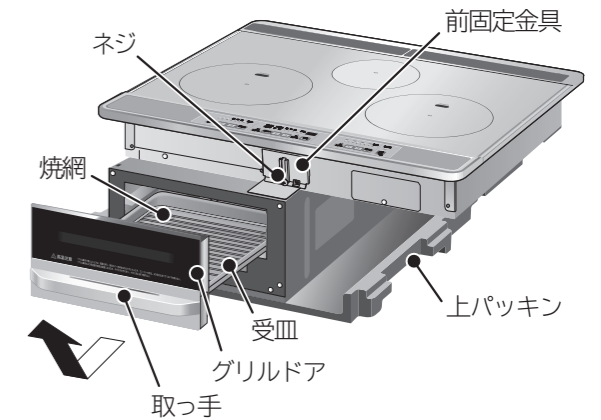
- 上パッキンを裏返しにして、その上に製品を置いてください。
- 製品が不安定なのでトッププレートの上に物を置いたり、力を加えたり、しないでください。
- 金属端面が多いため、けがをしないように注意してください。
- 前面パネルは化粧面を上にして置いてください。また、取り付け直前にポリ袋から取り出してください。

1 付属品の確認をする

前面パネル	排気カバー	グリルドア	受皿	焼網
1個	2個	1個	1個	1個
			グリルの中にセットされています。	グリルの中にセットされています。

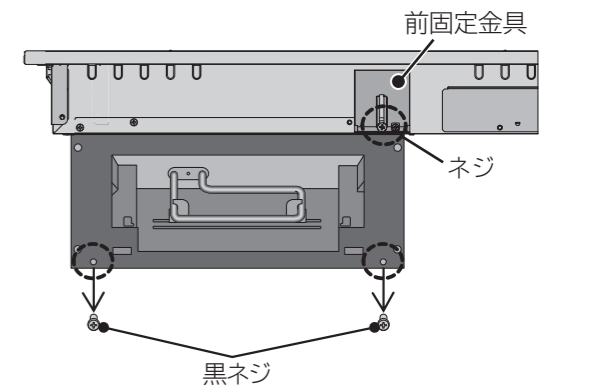
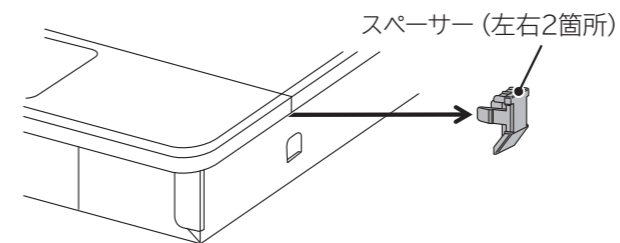
2 グリルドア、受皿、焼網を取り外す

- 取っ手を持って引き出し、そのまま斜め上に引き上げてください。
ポリ袋は外さないでください。



3 前面パネル取付用黒ネジ (本体に取り付け済み) を2本取り外し、前固定金具 (本体取り付け済み) のネジを約30mm程ゆるめる。

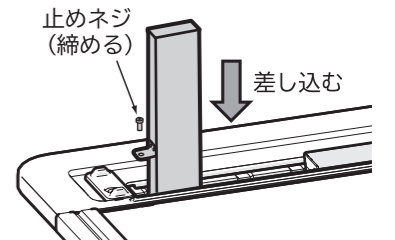
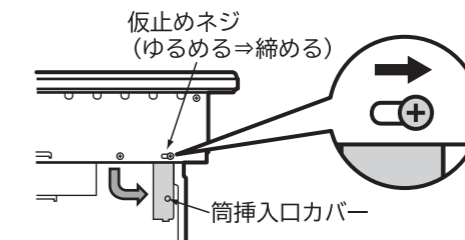
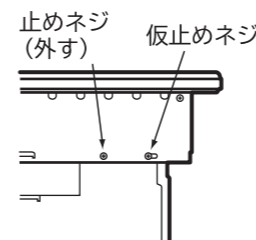
- 前固定金具のネジをゆるめる際は取り外さない。また、取り外して別の位置に固定しないように、注意してください。
- 取り付け穴横寸法が550mmの場合、スペーサー (左右2箇所) をラジオペンチなどで外す。



ビルトイン電気オープンレンジを設置する場合は、次の作業を行ってください

ビルトイン電気オープンレンジ (MRO-SK201S、MRO-SK201B) に付属の「排気筒」を㊦クッキングヒーターに接続してください。

- ①設置前に㊦クッキングヒーターの後面にある止めネジを外す
- ②仮止めネジをゆるめ、筒挿入口カバーを90°回転させてから右に寄せてゆるめたネジを締め、固定する。
- ③設置後、ビルトイン電気オープンレンジに付属している排気筒を表示に合わせて、挿入して、①で外した止めネジでネジ止めする。



※詳細はビルトイン電気オープンレンジの設置説明書をご覧ください。

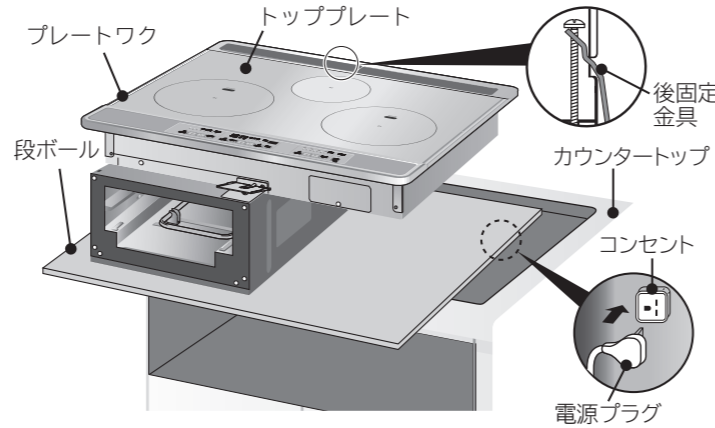
設置方法

必ずブレーカーをしゃ断して設置を行ってください。

※トッププレートは、外さないでください。

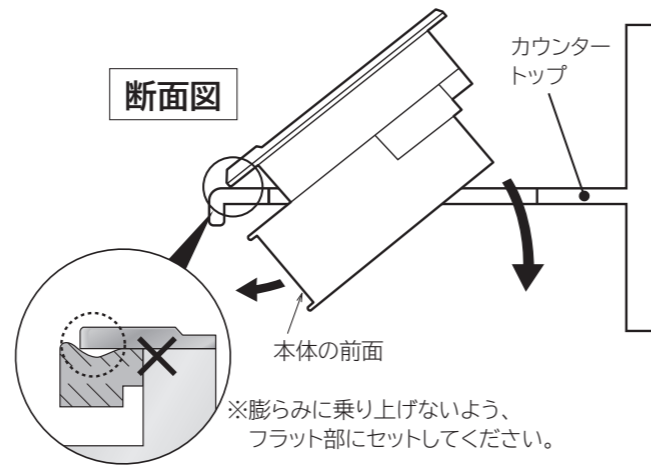
1 電源プラグを差し込む

- カウンタートップに傷をつけないよう、段ボール板を敷いてください。
- 後固定金具（本体に取り付け済み）が本体背面に密着していることを確認してください。（カウンタートップに傷がつく原因になります）



2 カウンタートップに本体の前面を挿入してから全体を前側に寄せてはめ込む (製品が後寄りに設置された場合、前面パネルを取り付ける際にシステムキッチンなどに当たり正常に取り付かないことがあります)

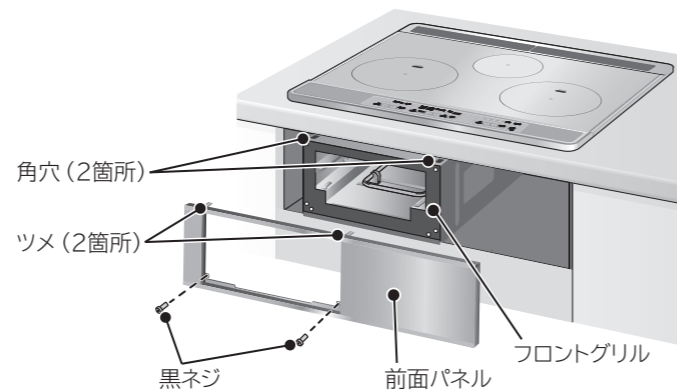
- はめ込み時は、本体の前面をカウンタートップに当てないように注意してください。（傷がつく原因になります）
- 電源コードを本体底面とキャビネットの間に挟まないように注意してください。（本体が浮き、すき間が生じます）
- プレートワク裏側のパッキンがめくれたり、はみ出したりしないように注意してください。
- カウンタートップとトッププレートのすき間が全周にないことを確認してください。



カウンタートップが反っているなどですき間がある場合は別売のボウスイテープ (HTC-4CB 031:メーカー希望小売価格792円(税込)、2021年2月現在) を用い、すき間を塞いでください。(水浸入防止のため)

3 本体の位置を調整してください

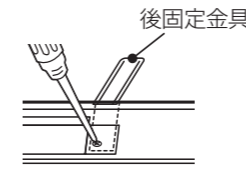
- 前面パネルのツメをフロントグリルの上の角穴部に合わせ、本体に取り付け密着させて、本体から外した黒ネジ2本で仮固定してください。
- 前面パネルとキャビネットの左右側面のすき間が均一になるように本体の位置を調節してください。
- キャビネットの扉面と前面パネルが合うように、本体の位置を調節してください。
- 本体の位置を調節する場合は、本体を持ち上げて調節してください。本体を持ち上げないで位置を調節すると、プレートワクの裏側のパッキンがはみ出る場合があります。
- 据置用ワクを使用する場合は、据置用ワクの前面とキャビネット扉面を合わせて設置してください。（設置後グリルドアが引き出せる位置に合わせる）



4 本体を固定する

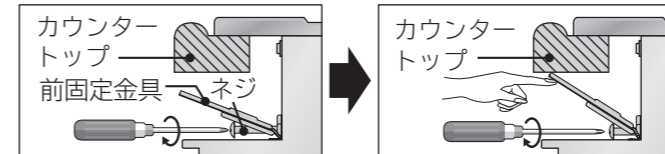
①後固定金具（本体に取り付け済み）の固定

- ドライバーを入れ、後固定金具のネジを確実に締め付ける。



②前固定金具（本体に取り付け済み）の固定

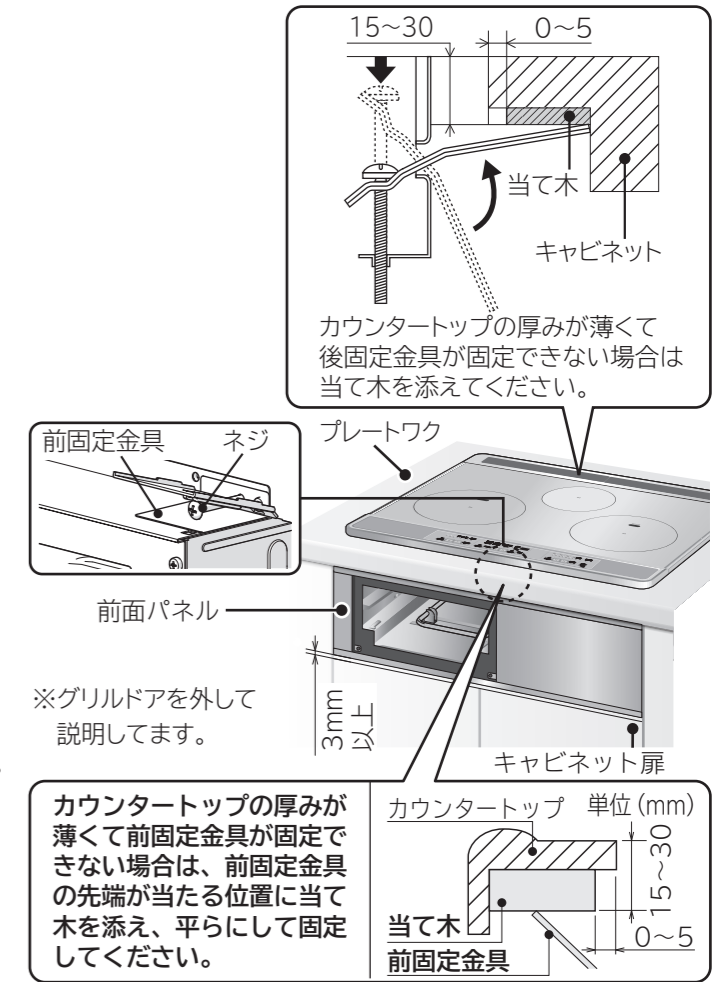
- 取り付けた前面パネルを取り外してください。
- カウンタートップに挟み込み、指で前固定金具を押さえながらネジを締め付け固定する。



- 固定後プレートワクの中央付近を押して本体が動かないことを確認してください。（左右の片端を押すと回転方向に動くことがあります）
- ※本体が動く場合は、①②を確認し前後の固定金具を締め直してください。
- 前面パネルを取り付け、本体から外した黒ネジ2本で固定してください。

③前面パネルとキャビネット扉のすき間を確認する。

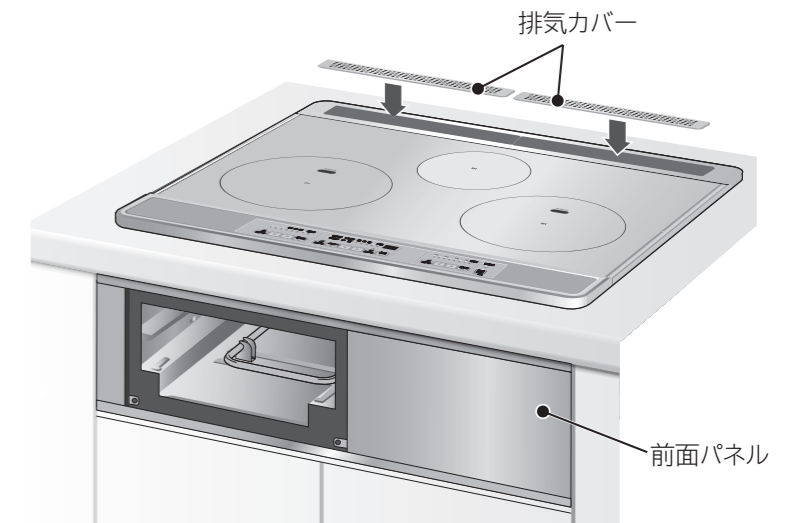
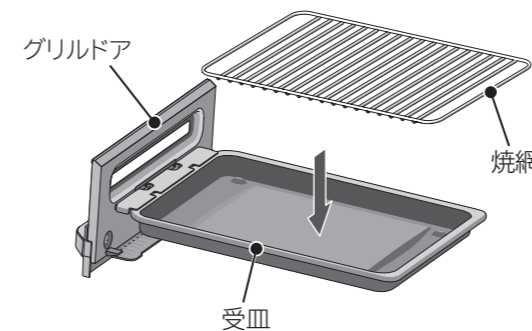
- すき間が3mm未満の時は、キャビネット扉の高さを調整してください。



5 排気カバー、グリルドア、受皿、焼網を取り付ける

- 排気カバーを取り付けてください。
- グリルドア、受皿、焼網を取り付けてください。

ポリ袋は、直前に外して、グリルに直接取り付けてください。



【総消費電力の切り替えについて】







本製品は、工場出荷時総消費電力が5.8kWに設定されておりますが、アンペアブレーカーの容量不足(60A未満)の場合など、ご使用環境に合わせて4.8kWに切り替えることもできます。詳細は、お買上げの販売店へお問い合わせください。

●切り替え方法

- ①左IHヒーターの「火力」ボタン < と右IHヒーターの「火力」ボタン > 2つのボタンを同時に押しながら電源スイッチを押し電源を入れる。
→タイマー表示部に 5 80 が表示されます。
 - ②中央ヒーターの「火力」ボタン < を押す。→ 4 80 が表示され4.8kWに設定される。
 - ③中央ヒーターの「火力」ボタン > を押す。→ 5 80 が表示され5.8kWに設定される。
- ※ボタンを押さない状態で5秒経過すると、切り替えられなくなります。このときは、再度①②③の操作を行ってください。
- ④電源スイッチを押して電源を切る。
- ※設定の確認は①の操作を行ってください。設定の確認後は電源スイッチを押して電源を切ってください。

設置完了後の確認

- 設置中、設置終了後、次の項目を確認してください。
- 試運転はIHで使える鍋を使用してください。
(鍋底に磁石がつくもので、底の平らな部分が直径12~26cmのもの。底の反りが3mm未満のもの)
- 試運転中、試運転後しばらくは、本体が熱くなりますのでやけどに注意してください。

確認項目		確認欄
梱包材の取り外し	部品止めテープ、グリル庫内の梱包材を外したこと。	
	トッププレート上に梱包材がないこと。	
取付けの属する品	前面パネル、排気カバー、グリル部（グリルドア、受皿、焼網）を取り付けたこと。	
電気工事	アースが接続されていること。	
	漏電しゃ断器が設置されていること。	
	電源プラグが接続されていること。	
	電源電圧が「単相200V」であること。(電圧異常の場合は  ( ▶  ▶ ) が表示されます)	
試運転	①電源スイッチを「ピッ」と鳴るまで押す。 ▶ ●電源ランプが点灯。	
	②各IHヒーターまたはグリルを「入」にして、運転を確認する。 (1)左・右・中央IHヒーター(又はラジエントヒーター) 〈右IHヒーターで説明します〉 鍋にコップ1杯程度(約200mL)の水を入れ、右ヒーターの中央に置き、右ヒーターの「火力」ボタン  を押した後、「切/スタート」ボタンを押す。 ※鍋は空だきしない。 〈ラジエントヒーターの場合〉 中央ヒーターの「火力」ボタン  を押した後、「切/スタート」ボタンを押す。 ▶ ●上面操作パネルの右IHヒーターの火力表示「1」～「5」が点灯する。 しばらくすると、お湯が沸とうする。 ●ラジエントヒーターの場合、火力表示「1」～「3」が点灯し、約4秒後にはヒーターが赤熱する。	
	(2)グリル グリルの「メニュー」ボタンを押して「手動」を選び、「切/スタート」ボタンを押す。 ▶ ●上面操作パネルのグリルの火力表示「中」が点灯する。 約1分後にはグリル庫内が熱くなる。	
	(3)すべてのIHヒーターとグリルを停止する。 通電中の各IHヒーターの「切/スタート」ボタン、またはグリルの「切/スタート」ボタンを押して停止する。 ▶ ●火力表示が消灯する。 (加熱時間によっては「高温注意」と火力表示ランプが点滅して表示される)	

- 確認終了後は必ず電源スイッチを押して電源を切ってください。
電源を「切」にした場合でも継続して冷却ファンが回ることがありますが、異常ではありません。本体内部を冷ますために、ボタン操作後冷却ファンが最大約10分間作動します。(自動的に冷却ファンは止まります)
- 各ヒーターを停止後、約10分経過するとオートパワーオフが働き、自動的に電源ランプが消灯し、電源が切れます。

設置説明書に記載されていない方法や、指定の部品を使用しない方法で設置されたことにより事故や損害が生じたときには、当社では責任を負えません。