

## 日立 IH クッキングヒーター (ビルトインタイプ)

# 設置説明書

4機種共通の設置説明書になっています。イラストはHTB-TS73FSFを主体に説明しています。

トッププレート幅60cm

型式 HTB-TS73FSF	シルバー	3口IH	レンジフードファン連動
型式 HTB-TS73FF	ブラック		
型式 HTB-TS7FS	シルバー	2口IH + ラジエントヒーター	
型式 HTB-TS7F	ブラック		

### 設置される方へのお願い

- この設置説明書は、保証書、取扱説明書、カンタンご使用ガイドとともに必ずお客様にお渡しください。
- 本体設置時に、トッププレートや操作部ユニットを分解しないでください。
- 試運転を必ず行い、お客様へ正しい使いかたをご説明ください。

## 安全のため必ずお守りください

設置をする前に、この設置説明書をよくお読みになり、正しく設置をしてください。

ここに示した注意事項は、

表示内容を無視して誤った使いかたや設置や工事をしたときに生じる危害や損害の程度を、次の表示で区分し、説明しています。

 <b>警告</b> この表示の欄は、「死亡または重傷を負うことが想定される」内容です。	 <b>注意</b> この表示の欄は、「傷害を負うことが想定されるか、または物的損害の発生が想定される」内容です。
--	---

### 絵表示の例



「警告や注意を促す」内容のものです。



してはいけない「禁止」の内容です。



実行しなければならない「指示」内容のものです。

### 警告



設置は、この「設置説明書」に従って、確実に行う（ブレーカーは「切」にして行ってください）設置に不備があると、漏電・火災の原因になります。



200V-30A以上の専用回路と漏電しゃ断器を設置する  
この工事をしないと、配線部が異常発熱するおそれがあり、感電・火災の原因になります。



分解・修理・改造は行わない  
発火・異常動作してけがをするおそれがあります。

分解禁止



電気配線工事は、電気設備技術基準等関連する法令・規則等に従って必ず「法的有資格者」が行う  
接続・固定が不完全な場合は、漏電・火災の原因になります。



アース線を接続せよ

アース工事は、電気設備技術基準等関連する法令・規則等に従って必ず「法的有資格者」によるD種接地工事を行う  
アース線はガス管、水道管、避雷針、電話のアース線に接続しないこと  
漏電時に感電のおそれがあります。



設置は、製品の重量に十分に耐える所に確実に  
耐重量不足や取付が不完全な場合、製品の落下や転倒によりけがをするおそれがあります。

### 注意



トッププレートに衝撃を加えない  
万一ひびが入ったり割れると、過熱・異常動作・感電の原因になります。  
トッププレートの上に乗ったり物を落としたりしない。



試運転中、試運転後は、トッププレートやグリルなどの高温部に触れない  
やけどのおそれがあります。



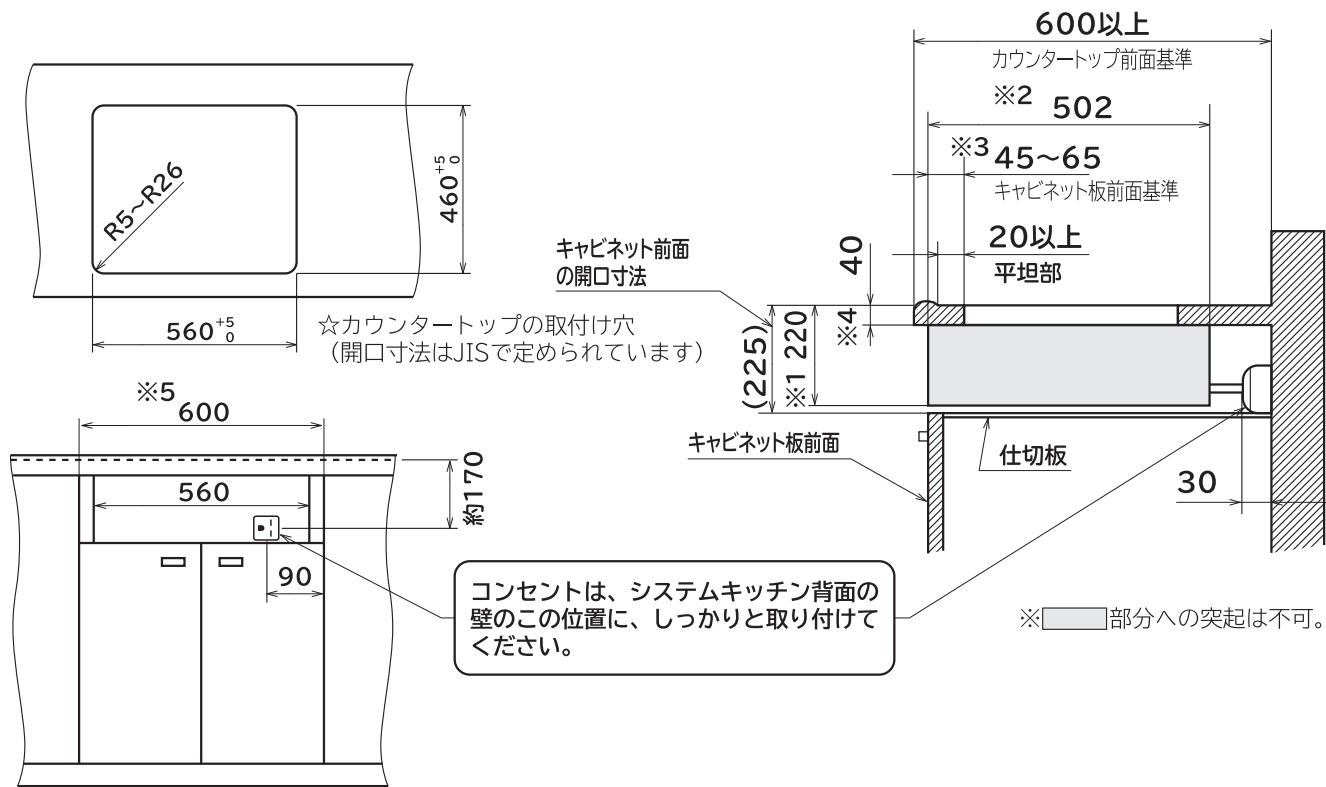
カウンタートップの材料は、耐熱材料のものを使う  
熱硬化樹脂化粧板（JIS K 6903）またはこれと同等以上の耐熱性を有する材料  
耐熱性の低い材料を使用すると、変形・火災の原因になります。  
ニス引きのものは変色するため、使わないでください。



製品近隣のシステムキッチンの材料は、95℃以上に耐えるものを使う  
システムキッチンの変色・変形の原因になります。



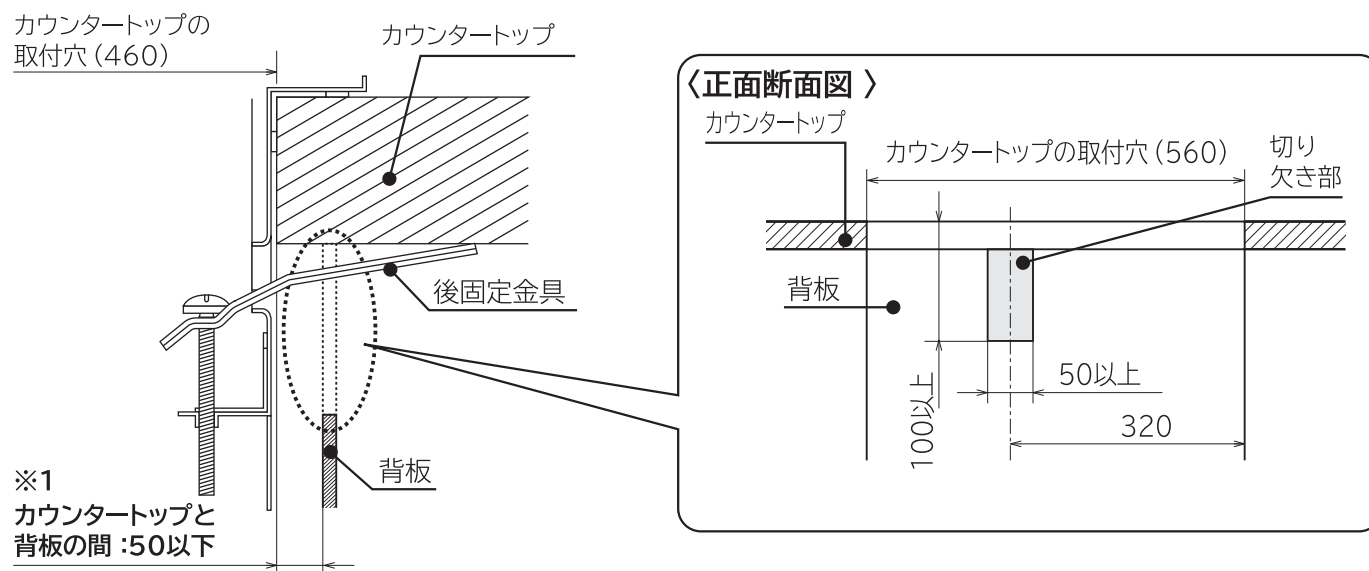
# システムキッチンとの関係寸法 (単位: mm)



- ※1、※2の寸法は製品寸法ですので、この部分への突起物がないようにしてください。
- ※1は標準仕様でキャビネット前面の開口寸法は225mm対応となっておりますので、開口寸法が240mm以上ですき間が生じた場合は、別売の下ルーバーをご使用ください。
- ※3の寸法はカウンタートップの穴位置の基準を示し、この範囲であれば設置できます。
- ※4のカウンタートップの厚みは、40mmを基準としていますので、厚さが30mmの場合には、別売の上ルーバーをご使用ください。
- ※4が40mm以上の時は、上ルーバーが接触するので設置できません。
- ※5の寸法は、キャビネット前面の開口寸法で奥行き20mmまで必要な空間です。

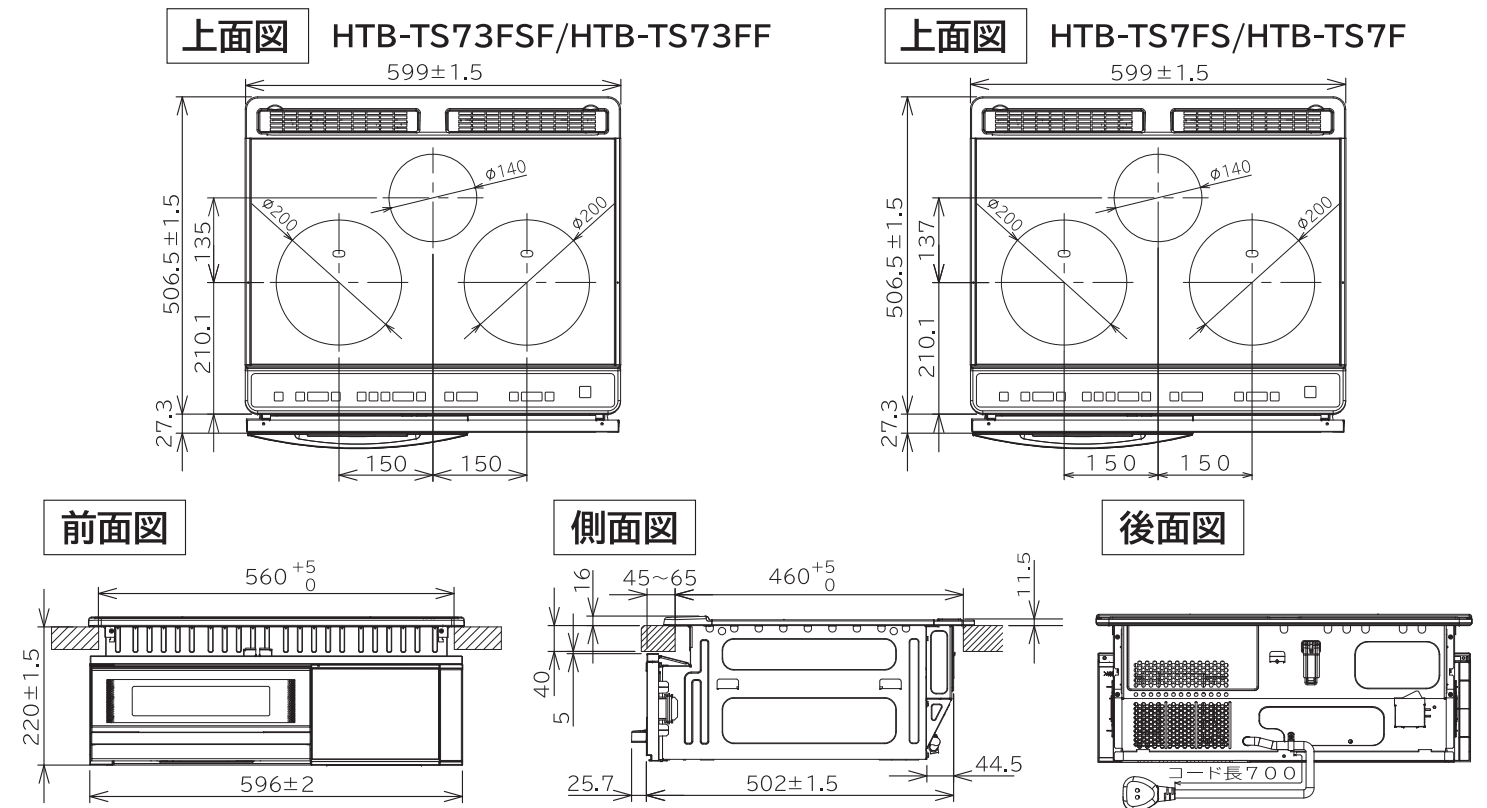
## キャビネットの背面に背板がある場合は、次の加工を行ってください

- カウンタートップと背板の間(※1)が50mm以下の場合、後固定金具が通るよう切り欠きを設けてください。



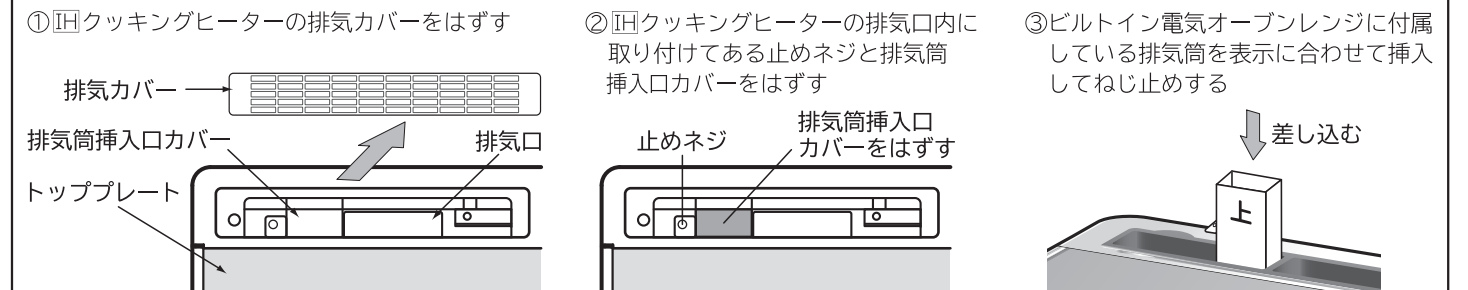
# 製品寸法図 (単位: mm)

## トッププレート幅 60cm



## ビルトイン電気オープンレンジを設置する場合は、次の作業を行ってください。

ビルトイン電気オープンレンジ (MRO-SK201S、MRO-SK201B) に付属の「排気筒」を ㊦ クッキングヒーターに接続してください。

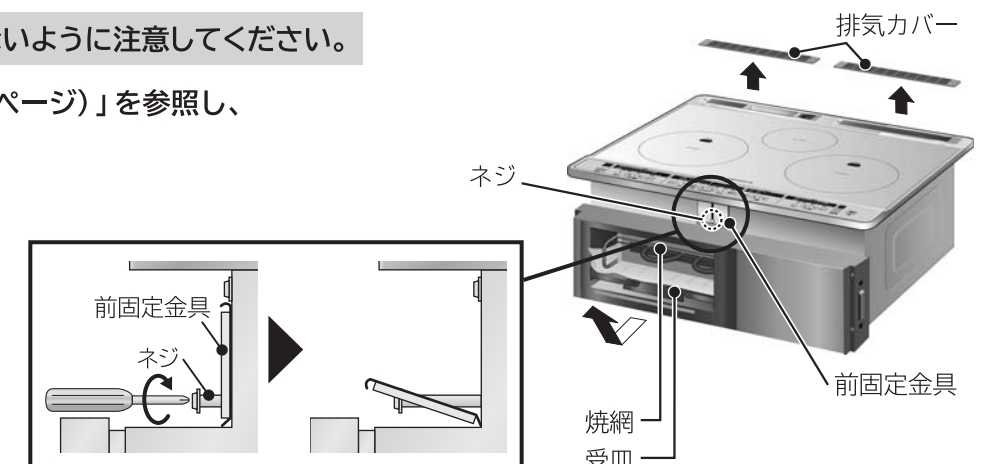


※詳細はビルトイン電気オープンレンジの設置説明書をご覧ください。

## 設置前の準備

- 金属端面が多いため、けがをしないように注意してください。

- 1 「設置をされる方へのお願い (2ページ)」を参照し、付属品の確認をする
- 2 受皿、焼網を取りはずす  
●グリル内のテープを取り、パッキンをはずしてください。
- 3 前固定金具 (本体に取り付け済み) のネジを30mm程ゆるめる



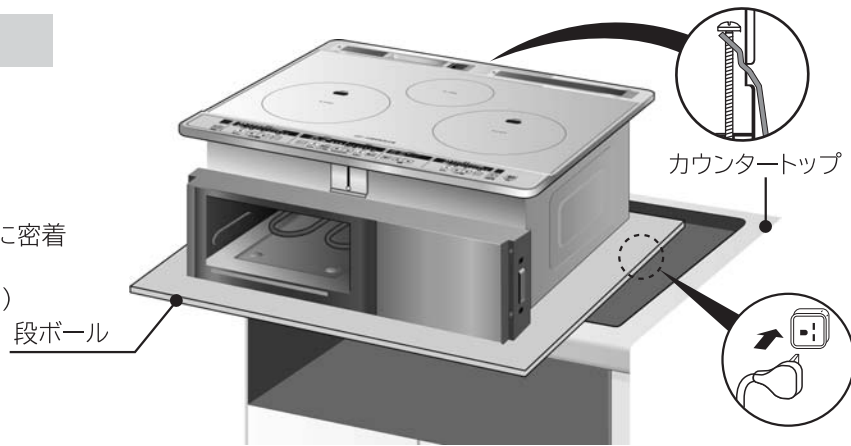
# 設置方法

必ずブレーカーをしゃ断して設置を行ってください。

●トッププレートは、はずさないでください。

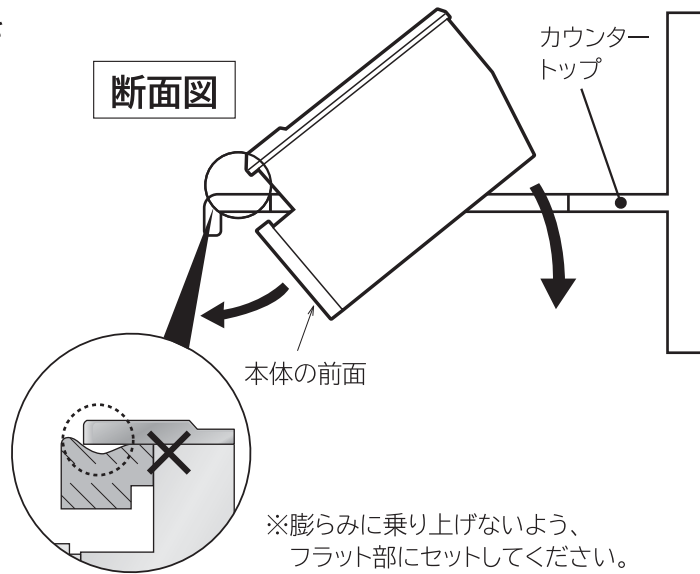
## 1 電源プラグを差し込む

- カウンタートップに傷をつけないよう、段ボール板を敷いてください。
- 後固定金具(本体に取り付け済み)が本体背面に密着していることを確認してください。(カウンタートップに傷がつく原因になります)



## 2 カウンタートップに本体の前面を挿入してから全体をはめ込む

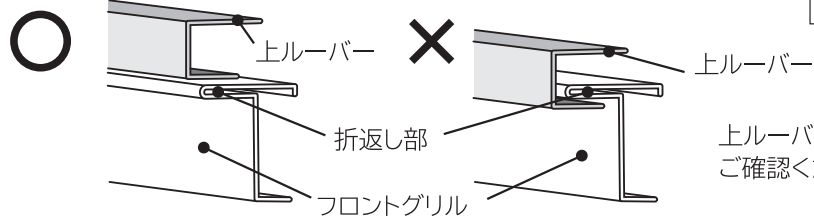
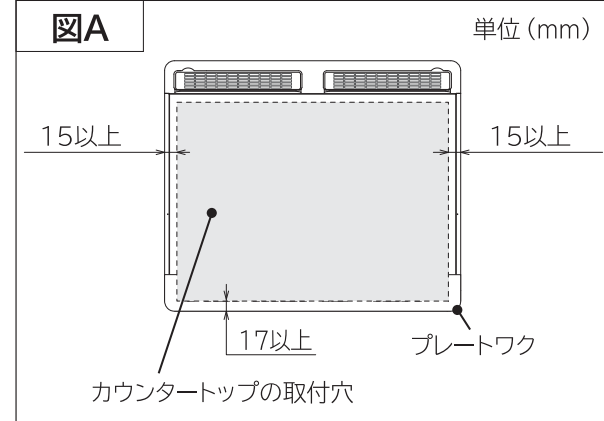
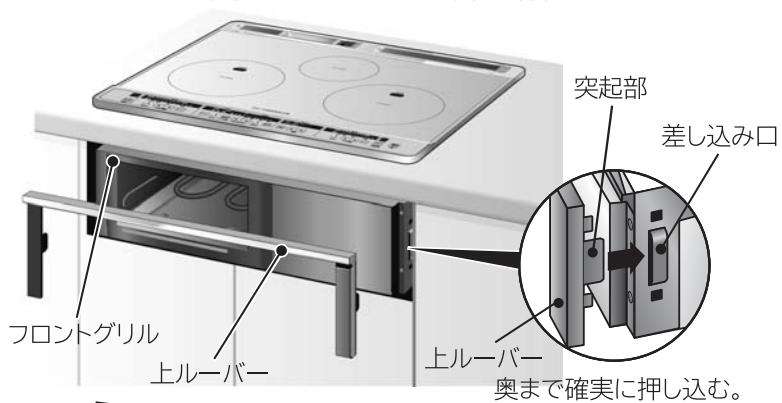
- はめ込み時は、本体の前面をカウンタートップに当てないように注意してください。(傷がつく原因になります)
- 電源コードを本体底面とキャビネットの間に挟まないようご注意ください。(本体が浮き、すき間が生じます)
- プレートワック裏側のパッキンがめくれたり、はみ出したりしないように注意してください。
- カウンタートップと本体のトッププレートのすき間が全周にないことを確認してください。



カウンタートップが反っているなどですき間がある場合は別売のボウスイテープ (HTC-4CB 031: メーカー希望小売価格500円(税別) 2014年5月現在) を用い、すき間を塞いでください。(水浸入防止のため)

## 3 上ルーバーを取り付け、本体の位置を調整する

- 左右側面の差し込み口に、上ルーバーの突起部を差し込んでください。(差し込んだ後に上ルーバー内側の凸部が、本体側面角穴部に確実に入っていることをご確認ください)
- プレートワックとカウンタートップの取付穴の距離が図Aの寸法となるよう本体の位置を調節してください。
- 上ルーバーとキャビネットの左右側面とのすき間が均一になるよう本体位置を調節してください。
- キャビネットの扉面と本体の前面が合うように、本体の位置を調節してください。
- 本体の位置を調節する場合は、本体を持ち上げて調節してください。本体を持ち上げないで位置を調節すると、プレートワックの裏側のパッキンがはみ出る場合があります。



上ルーバーが正常に取り付いているかご確認ください。

## 4 本体を固定する

- ①後固定金具(本体に取り付け済み)の固定  
ドライバーを入れ、後固定金具のネジを確実に締め付ける。  
※締め付けトルクは80~90N・cmとする。

トッププレート キャビネット

フロントグリル 後固定金具

※後固定金具が持ち上がり、カウンタートップに固定され、シール性が確保されます。

- ②前固定金具(本体に取り付け済み)の固定

- 取り付け上ルーバーを取りはずしてください。
- カウンタートップに挟み込み、指で前固定金具を押さえながらネジを締め付け固定する。  
※締め付けトルクは80~90N・cmとする。
- 固定後本体を押して動かないことを確認して上ルーバーを取り付けてください。

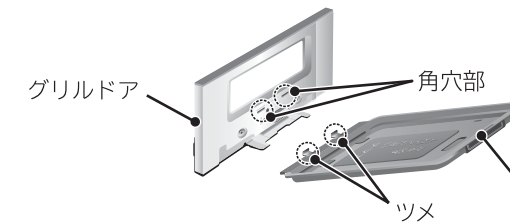
- ③フロントグリルとキャビネット扉のすき間を確認する

すき間が5mm以下の時は、キャビネット扉の高さを調整してください。

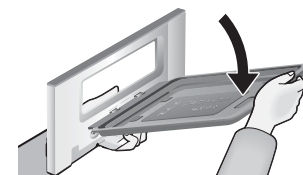
## 5 排気カバー、上ルーバー、グリルドア、受皿、焼網を取り付ける

- 排気カバーを取り付けてください。
- 上ルーバーを取り付けてください。(3を参照)
- グリルドアに受皿を取付け、焼網を載せ本体に取り付けてください。

- ①受皿に付いている左右2ヶのツメをグリルドアの角穴部に斜め下より差し込む。

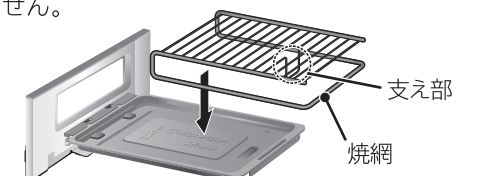


- ②グリルドアを手でささえ、受皿を図のように下げる。  
※カチッと音がして受皿が固定されます。






- ③焼網を載せる。

○焼網は支え部をグリルの手前にして載せてください。  
※載せる向きを逆にすると、ヒーターに当たってドアが閉まりません。



# 設置完了後の確認

- 通電をする前にグリル庫内、トッププレートの上に梱包材がないことを確認してください。
- 設置終了後、次の手順で確認してください。(中央IHヒーターまたは、中央ヒーターとグリルは同時に使用できません)
- 試運転中、試運転後は、本体が熱くなりますのでやけどに注意してください。

確認項目		確認欄
取りはずし 梱包材の	グリルのテープ止めをはずし、パッキンをはずしたか確認してください。	
	グリル庫内、トッププレートの上に梱包材がないか確認してください。	
取な付 りど属 けの品	排気カバー、上ルーバー、グリル部(グリルドア・受皿・焼網)を取り付けましたか。	
電気工 事	アースが設置されていますか。	
	漏電しゃ断器が設置されていますか。	
	電源プラグを接続しましたか。	
試 運 転	<p>①クッキングヒーター用の電源電圧が「単相200V」であることを確認してください。 電圧異常の場合は <b>【E1】</b> または <b>【E5】</b> を表示します。 (<b>【E1】</b> は、タイマー表示部に <b>【↔E1】</b> を交互に表示します) </p> <p>●レンジフードファンと組み合わせて設置の場合は、レンジフードファン単体で正常に動作することを確認し、停止させてください。また、送信部を鍋などでさえぎらないようしてください。</p>	
	<p>②電源スイッチを「ピッ」とブザーが鳴るまで約1秒押ししてください。</p> <p>●電源ランプが点灯します。</p>	
	<p>③各ヒーターまたはグリルを「入」にして、動作を確認してください。</p> <p>(1) 左・右IHヒーター、中央IHヒーター 鍋にコップ1杯程度(約200mL)の水を入れ、IHヒーターの中央に置き、「火力」キー  をどちらか1回押した後、「切/スタート」キーを押してください。 ※鍋を置かないと通電しません。空だきはしないでください。</p> <p>●表示部の左・右・中央IHヒーターの火力表示ランプが「1」～「5」まで点灯します。しばらくすると、お湯が沸とうします。[レンジフードファンが自動的に運転します。※1]</p>	
	<p>(2) 中央ヒーター(ラジエントヒーター) 上面操作部の中央ヒーターの「火力」キー  をどちらか1回押した後、「切/スタート」キーを押してください。</p> <p>●表示部の中央ヒーターの火力表示ランプが「1」～「3」まで点灯し、約4秒後にヒーターが赤熱します。</p>	
<p>(3) グリル 上面操作部の「メニュー」キーを押して「手動」を選び、グリルの「切/スタート」キーを押してください。</p> <p>●表示部のグリル通電表示が点灯し、しばらくすると庫内が熱くなります。[レンジフードファンが自動的に運転します。※1]</p>		
<p>(4) 全てのヒーターとグリルを停止してください。 各ヒーターの「切/スタート」キーを押します。 またグリルの「切/スタート」キーを押して停止してください。</p> <p>●火力表示・通電ランプが消灯します。(通電時間によっては高温注意表示をします) [レンジフードファンが約3分後に自動停止します。※1]</p>		

[ ]内は、レンジフードファンとレンジフード連動クッキングヒーターを組み合わせた場合です。

※1 レンジフードファンが停止中に、各ヒーターまたはグリルを通電開始した場合です。

◎各ヒーターを停止後、約10分(または約5分・約30分)経過するとオートパワーオフが働き、自動的に電源ランプが消灯し、電源が切れます。

●確認終了後は必ず電源スイッチを押して電源を切ってください。

電源を「切」にした場合でも継続して冷却ファンが回りますが、異常ではありません。本体内部の回路を保護するために、キー操作後冷却ファンが最大約10分間動作します。(自動的に冷却ファンは止まります)

●試運転はIHで使える鍋を使用してください。(鍋底に磁石がつくもので、底の平らな部分が直径12~26cmのもの。底の反りが3mm未満のもの)

◎日立アプライアンス株式会社

〒105-8410 東京都港区西新橋 2-15-12 電話 (03)3502-2111

