

日立 **IH** クッキングヒーター (ビルトインタイプ)

設置説明書

2機種共通の設置説明書になっています。イラストはHTB-TS73JSFを主体に説明しています。

トッププレート幅60cm

型式 **HTB-TS73JSF** (レンジフードファン連動)

型式 **HTB-TS7TJS**

- この製品は、日本国内家庭用です。電源電圧や電源周波数の異なる外国では使用できません。またアフターサービスもできません。
- この製品は、アンペアブレーカーの容量を60A以上にするをおすすめします。60A未満の場合は、アンペアブレーカーの容量を増やすか、本製品の総消費電力を4.8kWに切り替えるをおすすめします。

設置される方へのお願い

- この設置説明書は、保証書、取扱説明書、カンタンご使用ガイドとともに必ずお客様にお渡しください。
- 本体設置時に、トッププレートや操作部ユニットを分解しないでください。
- 試運転を必ず行い、お客様へ正しい使いかたをご説明ください。

安全のため必ずお守りください

設置をする前に、この設置説明書をよくお読みになり、正しく設置をしてください。

ここに示した注意事項は、

表示内容を無視して誤った使いかたや設置や工事をしたときに生じる危害や損害の程度を、次の表示で区分し、説明しています。

 警告	この表示の欄は、「死亡または重傷を負うことが想定される」内容です。	 注意	この表示の欄は、「傷害を負うことが想定されるか、または物的損害の発生が想定される」内容です。
---	-----------------------------------	--	--

絵表示の例



「警告や注意を促す」内容のものです。



してはいけない「禁止」の内容です。



実行しなければならない「指示」内容のものです。

警告



設置は、この「設置説明書」に従って、確実にを行う（ブレーカーは「切」にして行ってください）
設置に不備があると、漏電・火災の原因になります。



200V-30A以上の専用回路と漏電しゃ断器を設置する
この工事をしないと、配線部が異常発熱するおそれがあり、感電・火災の原因になります。



分解・修理・改造は行わない
発火・異常動作してけがをするおそれがあります。

分解禁止



電気配線工事は、電気設備技術基準等関連する法令・規則等に従って必ず「法的有資格者」が行う
接続・固定が不完全な場合は、漏電・火災の原因になります。



設置は、製品の重量に十分に耐える所に確実にを行う
耐重量不足や取付が不完全な場合、製品の落下や転倒によりけがをするおそれがあります。



アース線を接続せよ

- アースを確実に取り付ける
アースの取り付けは、電気工事店または販売店にご相談ください。
- アース工事は、電気設備技術基準等関連する法令・規則等に従って必ず「法的有資格者」によるD種接地工事を行う
アース線はガス管、水道管、避雷針、電話のアース線に接続しないこと
漏電時に感電のおそれがあります。



- 電源コードを傷つけたり、加工したり、無理に曲げたり、引っ張ったり、ねじったり、たばねたり、高温部に近づけたり、重いものをのせたり、はさみ込んだりしない
- 電源コードや電源プラグが傷んでいたり、コンセントの差し込みがゆるいときは使用しない
- むれた手で電源プラグの抜き差しをしない



トッププレートに衝撃を加えない
万一ひびが入ったり割れると、過熱・異常動作・火災・感電の原因になります。
トッププレートの上に乗ったり物を落としたりしない。

⚠️ 注意



試運転中、試運転後は、トッププレートやグリルなどの高温部に触れないやけどのおそれがあります。



製品近傍のシステムキッチンの材料は、95℃以上に耐えるものを使うシステムキッチンの変色・変形の原因になります。



カウンタートップの材料は、耐熱材料のものを使う
熱硬化樹脂化粧板 (JIS K 6903) またはこれと同等以上の耐熱性を有する材料
耐熱性の低い材料を使用すると、変形・火災の原因になります。
ニス引きのものは変色するため、使わないでください。

設置をされる方へのお願い

- 本製品は、適切な電気工事と設置がされていませんと性能が十分発揮できないばかりか、過熱などの危険が生じる場合がありますので、この設置説明書をよくお読みのうえ、適切な工事を行い、システムキッチンなどに組み込んでください。
- 電気工事は、必ず「電気工事士」の免許をお持ちの方が行ってください。
- 設置完了後は、「設置完了後の確認」を行い、お客様へご説明ください。
- 下記の付属品の確認をしてください。
- ガスの配管やガスメーター、ガス栓等のガス工作物は無断で撤去しないでください。法令により規制されていますので、事前にガス事業者へ連絡してください。

上ルーバー	排気カバー	グリル受け	ラク旨グリル	グリルドア	化粧パネル
1個	2個	1個	1個	1個	1個
	型式によって形状が異なります。	グリルの中にセットされています。	グリルの中にセットされています。		ラク旨グリルの中にあります。

※保証書、取扱説明書、カンタンご使用ガイドがあることを確認してください。

⚠️ 警告



設置するときは、火災予防条例に基づき、必ず可燃物との離隔距離を守る
離隔距離が近いと火災の原因になります。



電源電線およびアース線は、電源プラグをはずして直結しない
漏電やショートによる感電・発火の原因になります。



電源プラグの刃および刃の取付面に、ほこりが付着していないことを確認し、ガタのないよう根元まで確実に差し込む
ほこりが付着したり、接続が不完全な場合、感電や火災の原因になります。



電源プラグを水につけたり、水をかけたりしない

電気工事 必ず電気工事士の免許をお持ちの方が行ってください。

- IHクッキングヒーターは、専用回路(1台のIHクッキングヒーターに1分岐回路)を設置してください。

専用回路、漏電しゃ断器の設置

- 専用回路、漏電しゃ断器を設置してください。

専用回路	漏電しゃ断器
ブレイカー付き 単相200V・30A	定格電流: 30A 感度電流: 15mA

※三相200V(動力電源)には接続しないでください。 ※D種接地工事(100Ω以下)を必ず行ってください。

屋内配線用電線、コンセントの形状

- IHクッキングヒーター用のコンセントは規格で次のようなものが標準品となっていますので、事前にご確認の上、設置してください。

器具の容量	幹線の太さ	コンセントの形状
30A	φ2.6mm	単相200V用(接地極付) 250V-30A

【総消費電力の切り替えについて】

本製品は、工場出荷時総消費電力が5.8kWに設定されておりますが、アンペアブレーカーの容量不足(60A未満)の場合など、ご使用環境に合わせて4.8kWに切り替えることもできます。詳細は、お買上げの販売店へお問い合わせください。

●切り替え方法

- ①左IHヒーターの「火力」キー と右IHヒーターの「火力」キー 2つのキーを同時に押しながら電源スイッチを押し電源を入れる。
▶タイマー表示部に **5** **80** が表示されます。
- ②中央IHヒーターの「火力」キー を押す。▶ **4** **80** が表示され4.8kWに設定される。
- ③中央IHヒーターの「火力」キー を押す。▶ **5** **80** が表示され5.8kWに設定される。
※キーを押さない状態で5秒経過すると、切り替えられなくなります。このときは、再度①②③の操作を行ってください。
- ④電源スイッチを押して電源を切る。
※設定の確認は①の操作を行ってください。設定の確認後は電源スイッチを押して電源を切ってください。

【レンジフードファン連動の切り替えについて】(HTB-TS73JSFのみ)

本製品は、工場出荷時レンジフードファンが連動するように設定されておりますが、連動を停止することができます。詳細は、お買上げの販売店へお問い合わせください。

●切り替え方法

- ①タイマーの「時間」キー と右IHヒーターの「火力」キー 2つのキーを同時に押しながら電源スイッチを押し電源を入れる。
▶タイマー表示部に **off** を表示し、レンジフードファン連動の設定を解除する。
- ②①と同様の操作をする。
▶タイマー表示部に **on** を表示し、レンジフードファン連動を設定する。
※表示は約2秒経過すると消灯します。
- ③電源スイッチを押して電源を切る。

設置場所の確認

- カウンタートップは熱硬化樹脂化粧板 (JIS K 6903) と同等以上の耐熱性があるものを使用してください。
ニス引きのものは変色しますので使わないでください。
- 製品の金属部がシステムキッチンの金属部と接触する場合、建造物の壁中の金属(メタルラスなど)とシステムキッチンの金属部を接触しないようにするか、製品の金属部がシステムキッチンの金属部に接触しないように取り付けてください。(電気設備技術基準第145条で危害なきよう設置することが定められています)

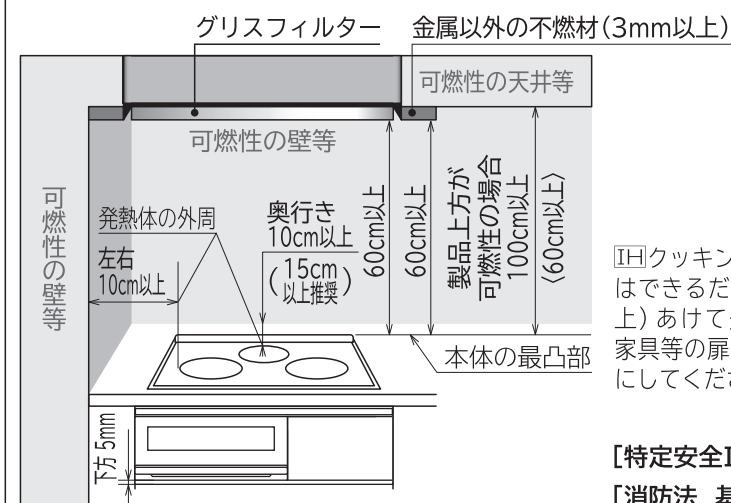
⚠️ 注意



製品は水平に設置する
製品が傾いていると、鍋が滑り落ち、やけどやけがの原因になります。
製品の下方にすき間(5mm)を確保して設置する
システムキッチンの変色・変形の原因になります。

- このIHクッキングヒーターは「消防法 設置基準」に基づく試験基準に適合しております。建築物の可燃物から図のように離して設置してください。

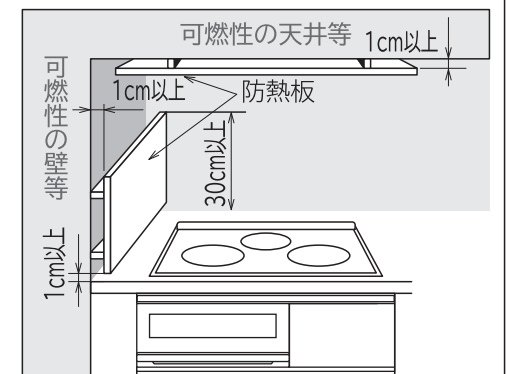
〈〉内は不燃材または防熱板を取り付けた場合
周囲の壁が不燃材の場合：本体外周から0cm以上



IHクッキングヒーターの前面はできるだけ広く(60cm以上)あけて通行時や冷蔵庫・家具等の扉が当たらないようにしてください。

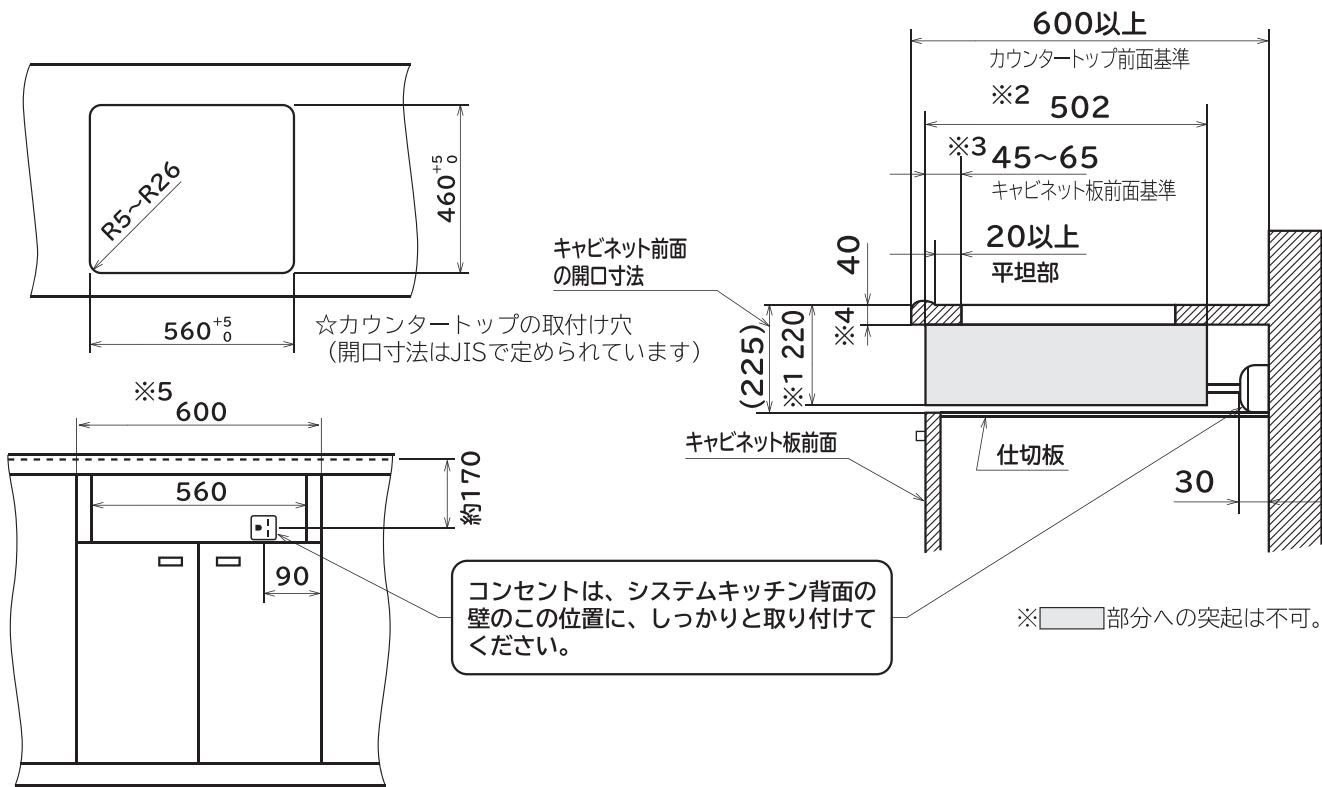
【特定安全IH調理器適合品】
【消防法 基準適合 組込形】

- 上記寸法がとれない場合には、不燃材による防熱板を取り付けてください。



防熱板はこれを設けたとき、機器周囲の可燃物の温度が室温35℃の時100℃を越えない断熱性を有すること。
本体の後面に取り付ける場合も、側面と同じ距離を設けてください。

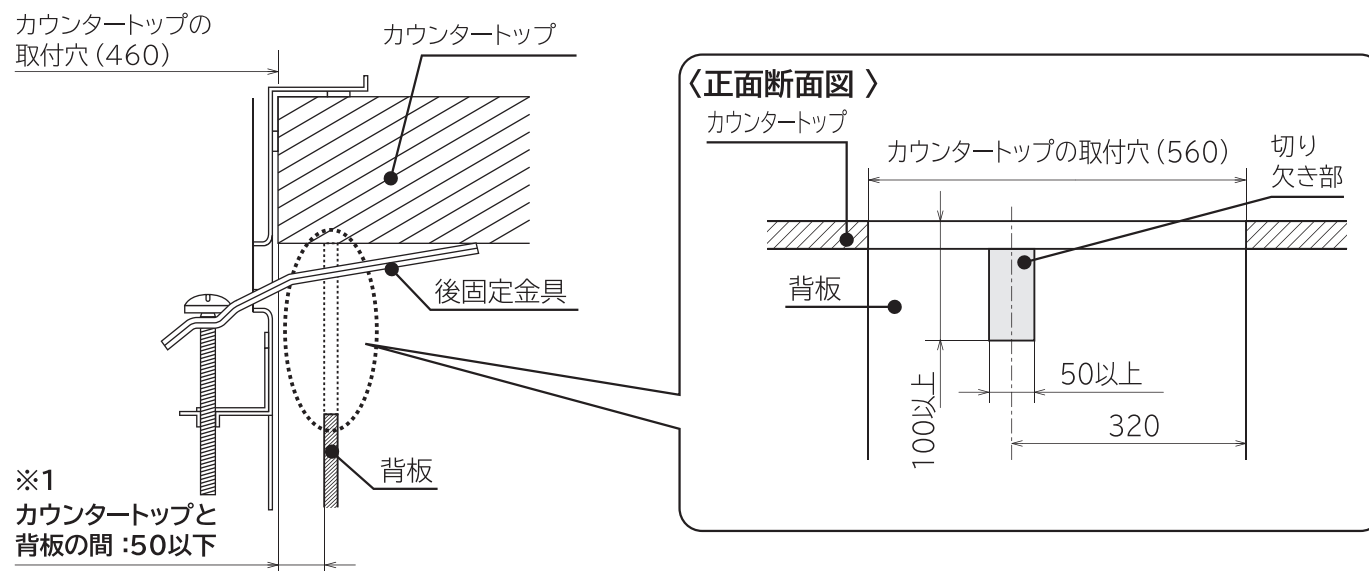
システムキッチンとの関係寸法 (単位: mm)



- ※1、※2の寸法は製品寸法ですので、この部分への突起物がないようにしてください。
- ※1は標準仕様でキャビネット前面の開口寸法は225mm対応となっておりますので、開口寸法が240mm以上ですき間が生じた場合は、別売の下ルーバーをご使用ください。
- ※3の寸法はカウンタートップの穴位置の基準を示し、この範囲であれば設置できます。
- ※4のカウンタートップの厚みは、40mmを基準としていますので、厚さが30mmの場合には、別売の上ルーバーをご使用ください。
- ※4が40mm以上の時は、上ルーバーが接触するので設置できません。
- ※5の寸法は、キャビネット前面の開口寸法で奥行き20mmまで必要な空間です。

キャビネットの背面に背板がある場合は、次の加工を行ってください

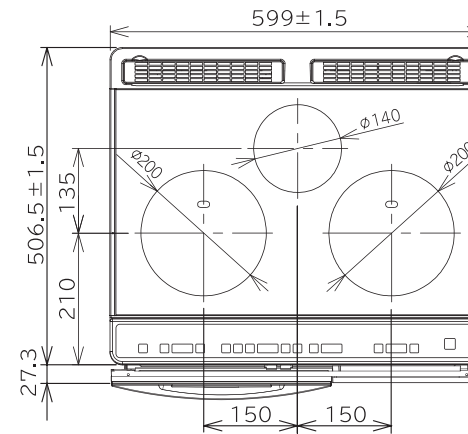
- カウンタートップと背板の間(※1)が50mm以下の場合、後固定金具が通るよう切り欠きを設けてください。



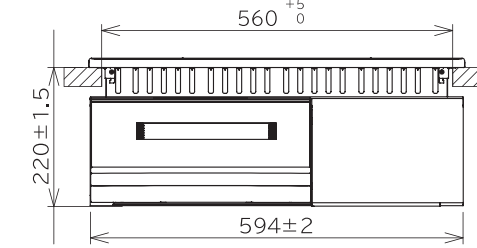
製品寸法図 (単位: mm)

トッププレート幅 60cm

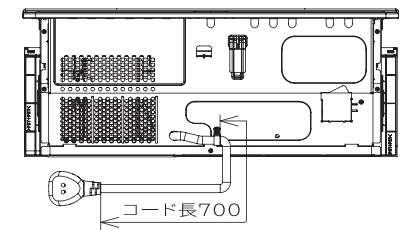
上面図



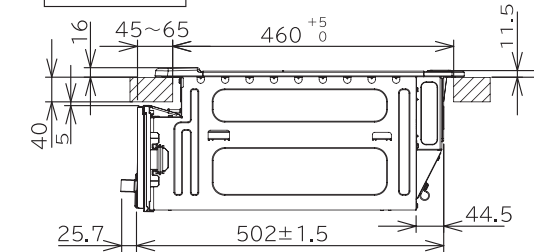
前面図



後面図



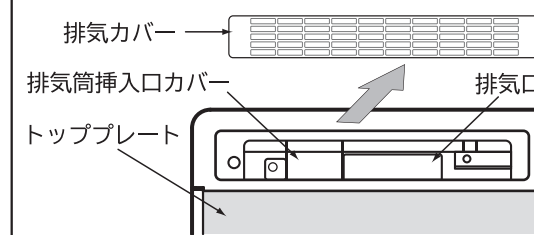
側面図



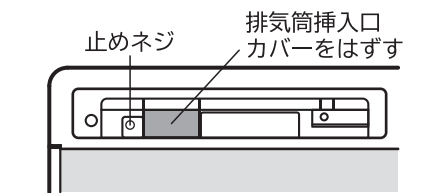
ビルトイン電気オープンレンジを設置する場合は、次の作業を行ってください

ビルトイン電気オープンレンジ (MRO-SK201S、MRO-SK201B) に付属の「排気筒」を クッキングヒーターに接続してください。

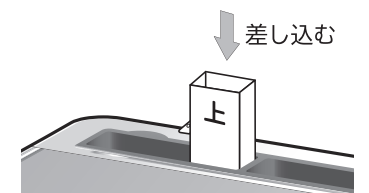
①設置前に クッキングヒーターの排気カバーをはずす



②設置前に クッキングヒーターの排気口内に取り付けてある止めネジと排気筒挿入口カバーを工具などを使って内側からはずす



③設置後、ビルトイン電気オープンレンジに付属している排気筒を表示に合わせて挿入してねじ止めする

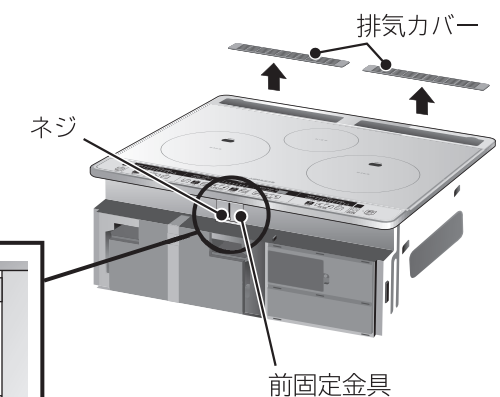
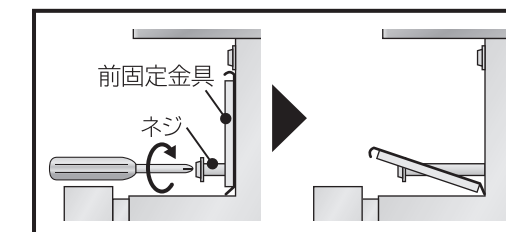


※詳細はビルトイン電気オープンレンジの設置説明書をご覧ください。

設置前の準備

- 金属端面が多いため、けがをしないように注意してください。

- 1 「設置をされる方へのお願い(2ページ)」を参照し、付属品の確認をする
- 2 前固定金具(本体に取り付け済み)のネジを30mm程ゆるめる



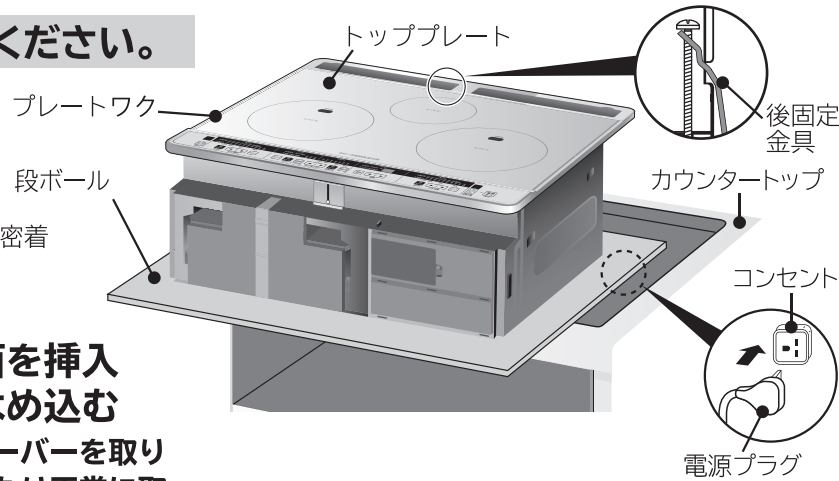
設置方法

必ずブレーカーをしゃ断して設置を行ってください。

●トッププレートは、はずさないでください。

1 電源プラグを差し込む

- カウンタートップに傷をつけないよう、段ボール板を敷いてください。
- 後固定金具(本体に取り付け済み)が本体背面に密着していることを確認してください。(カウンタートップに傷がつく原因になります)

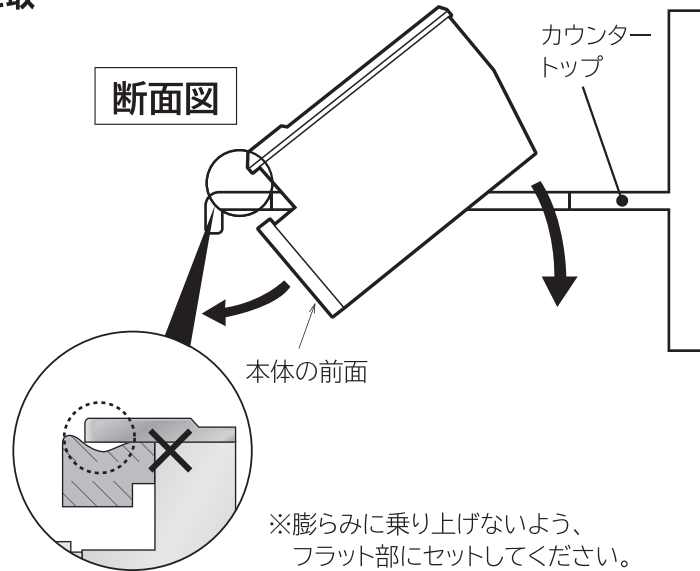


2 カウンタートップに本体の前面を挿入してから全体を前側に寄せてはめ込む

(製品が後寄りに設置された場合、上ルーバーを取り付ける際にシステムキッチンなどに当たり正常に取り付かないことがあります)

- はめ込み時は、本体の前面をカウンタートップに当てないように注意してください。(傷がつく原因になります)
- 電源コードを本体底面とキャビネットの間に挟まないようご注意ください。(本体が浮き、すき間が生じます)
- プレートワク裏側のパッキンがめくれたり、はみ出したりしないように注意してください。
- カウンタートップと本体のトッププレートのすき間が全周にないことを確認してください。
- はめ込み後、グリル内の付属品を引き出し、梱包材、ポリ袋を取り外してください。

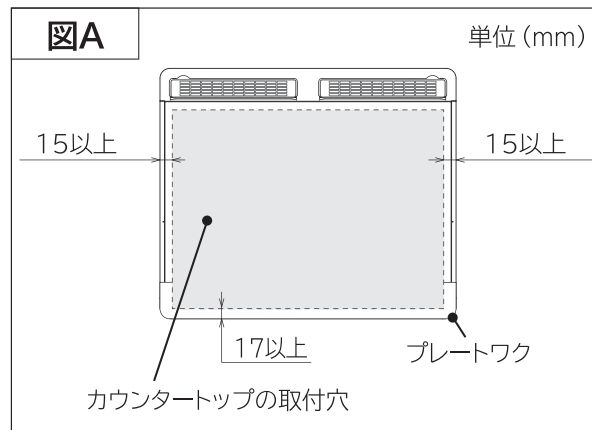
カウンタートップが反っているなどですき間がある場合は別売のボウスイテープ(HTC-4CB 031:メーカー希望小売価格500円(税別)2015年2月現在)を用い、すき間を塞いでください。(水浸入防止のため)



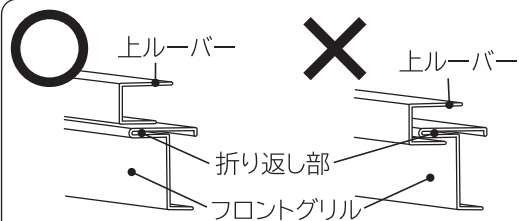
※膨らみに乗り上げないように、フラット部にセットしてください。

3 上ルーバーを取り付け、本体の位置を調整する

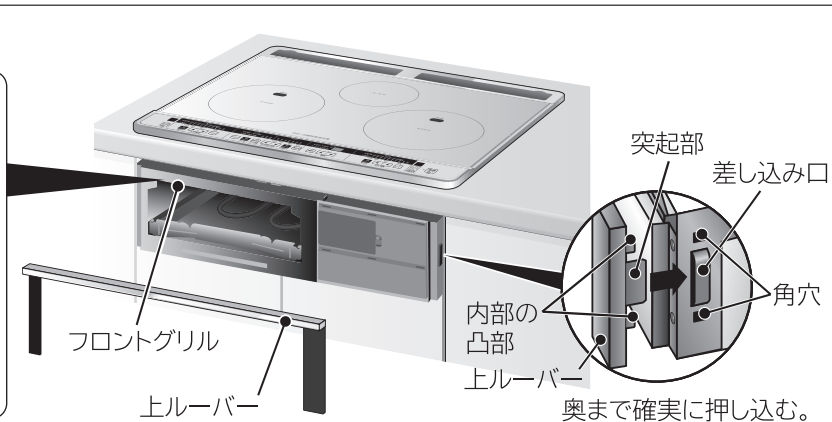
- 左右側面の差し込み口に、上ルーバーの突起部を差し込んでください。(差し込んだ後に上ルーバー内側の凸部が、本体の側面角穴に確実に入っていることをご確認ください)
- プレートワクとカウンタートップの取付穴の距離が図Aの寸法となるよう本体の位置を調整してください。
- 上ルーバーとキャビネットの左右側面とのすき間が均一になるように本体の位置を調整してください。
- キャビネットの扉面と本体の前面が合うように、本体の位置を調整してください。
- 本体の位置を調整する場合は、本体を持ち上げて調整してください。本体を持ち上げないで位置を調整すると、プレートワクの裏側のパッキンがはみ出る場合があります。



上ルーバーの取り付けかた



上ルーバーがフロントグリルの折り返し部をはさまないように取り付けてください。(正常に取り付けないと、グリルドアが閉まりません)

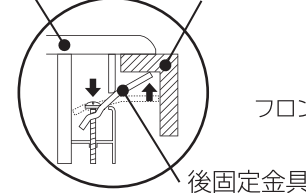


4 本体を固定する

①後固定金具(本体に取り付け済み)の固定

ドライバーを入れ、後固定金具のネジを確実に締め付ける。
※締め付けトルクは80~90N・cmとする。

トッププレート キャビネット

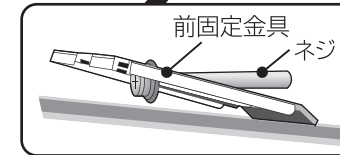


※後固定金具が持ち上がり、カウンタートップに固定され、シール性が確保されます。

フロントグリル

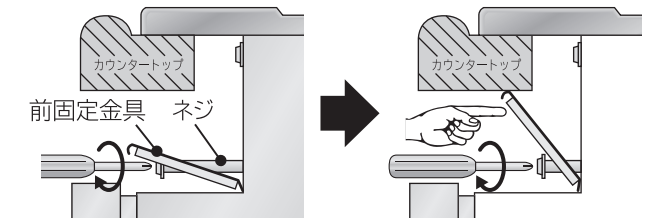
5mm以上

キャビネット扉



②前固定金具(本体に取り付け済み)の固定

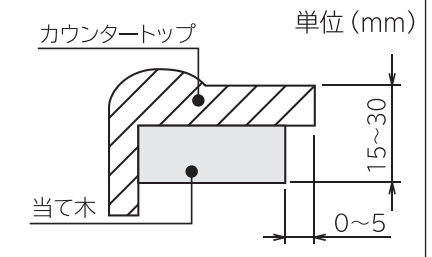
- 取り付けの上ルーバーを取りはずしてください。
- カウンタートップに挟み込み、指で前固定金具を押さえながらネジを締め付け固定する。
※締め付けトルクは80~90N・cmとする。
- 固定後本体を押して動かないことを確認して上ルーバーを取り付けてください。



③フロントグリルとキャビネット扉のすき間を確認する

すき間が5mm以下の時は、キャビネット扉の高さを調整してください。

- カウンタートップの厚みが薄くて前固定金具が固定できない場合は、右図のように当て木を添えて固定してください。

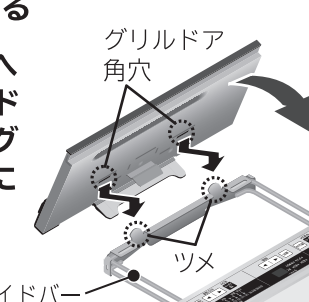


5 上ルーバー、排気カバー、化粧パネル、グリルドア、グリル受け、ラク旨グリルを取り付ける

①上ルーバーを取り付け(3を参照)、排気カバーを取り付ける

②化粧パネルのツメを本体の角穴に合わせ右にスライドして化粧パネルを取り付ける

③グリルドアを本体側へ倒すようにし、スライドバー側のツメ2箇所をグリルドア下部の角穴に差し込む

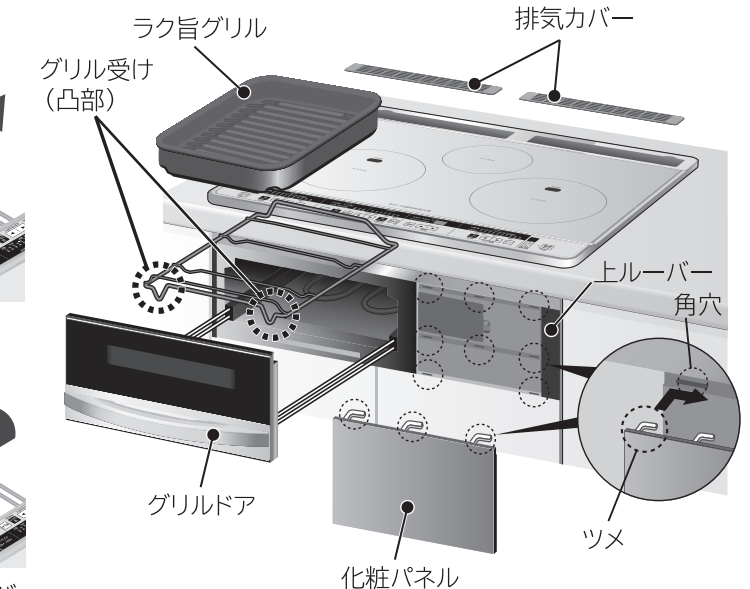
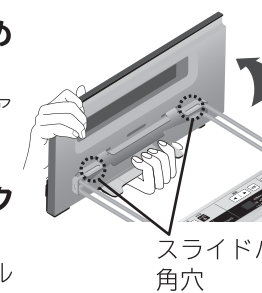


④グリルドアを手でささえ、垂直に起こしながらはめ込む

※カチッと音がしてグリルドアが固定されます。







⑤グリル受けを取り付け、ラク旨グリルをのせる

スライドバー側の角穴とグリル受け(凸部)を合わせる。



設置完了後の確認

- 通電をする前にグリル庫内、トッププレートの上に梱包材がないことを確認してください。
- 設置終了後、次の手順で確認してください。(中央IHヒーターとグリルは同時に使用できません)
- 試運転中、試運転後は、本体が熱くなりますのでやけどに注意してください。

確認項目		確認欄
取りはずし 梱包材の	グリルのテープ止めをはずし、パッキンをはずしたか確認してください。	
	グリル庫内、トッププレートの上に梱包材がないか確認してください。	
取り付け の属品	排気カバー、上ルーバー、化粧パネル、グリルドア、グリル受けを取り付けましたか。	
	上ルーバーが、正しく確実に固定されているか確認してください。	
電気 工事	アースが設置されていますか。	
	漏電しゃ断器が設置されていますか。	
	電源プラグを接続しましたか。	
試 運 転	試運転前にラク旨グリルを取りはずしてください。	
	クッキングヒーター用の電源電圧が「単相200V」であることを確認してください。 電圧異常の場合は 【E1】 または 【E6】 を表示します。 (【E1】 は、タイマー表示部に 【E1】 を交互に表示します) 	
	●レンジフードファンと組み合わせて設置の場合は、レンジフードファン単体で正常に動作することを確認し、停止させてください。また、送信部を鍋などでさえぎらないようにしてください。	
	電源スイッチを「ピッ」とブザーが鳴るまで約1秒押し てください。  ●電源ランプが点灯します。	
	各IHヒーターまたはグリルを「入」にして、動作を確認してください。 (1) 左・右・中央IHヒーター 鍋にコップ1杯程度(約200mL)の水を入れ、IHヒーターの中央に置き、「火力」キー  をどちらか1回押しした後、「切/スタート」キーを押してください。 ※鍋を置かないと通電しません。空だきはしないでください。  ●表示部の左・右・中央IHヒーターの火力表示ランプが「1」～「5」まで点灯します。しばらくすると、お湯が沸とうします。[レンジフードファンが自動的に運転します。※1]	
(2) グリル 上面操作部の「メニュー」キーを押して「手動」を選び、グリルの「切/スタート」キーを押してください。  ●表示部のグリル通電表示が点灯し、しばらくすると庫内が熱くなります。[レンジフードファンが自動的に運転します。※1]		
(3) 全てのIHヒーターとグリルを停止してください。 各IHヒーターの「切/スタート」キーを押します。またグリルの「切/スタート」キーを押して停止してください。  ●火力表示・通電ランプが消灯します。(通電時間によっては高温注意表示をします) [レンジフードファンが約3分後に自動停止します。]		
	試運転後、ラク旨グリルを取り付けてください。	

[]内は、レンジフードファンとレンジフードファン連動 **[IH]** クッキングヒーターを組み合わせた場合です。

※1 レンジフードファンが停止中に、各ヒーターを通電開始した場合です。レンジフードファンが自動的に運転しない場合は、レンジフードファンの初期設定が必要な場合があります。

◎各ヒーターを停止後、約10分経過するとオートパワーオフが働き、自動的に電源ランプが消灯し、電源が切れます。

●確認終了後は必ず電源スイッチを押して電源を切ってください。

電源を「切」にした場合でも継続して冷却ファンが回ることがありますが、異常ではありません。本体内部を冷ますために、キー操作後冷却ファンが最大約10分間作動します。(自動的に冷却ファンは止まります)

●試運転はIHで使える鍋を使用してください。(鍋底に磁石がつくもので、底の平らな部分が直径12~26cmのもの。底の反りが3mm未満のもの)

設置説明書に記載されていない方法や、指定の部品を使用しない方法で設置されたことにより事故や損害が生じたときには、当社では責任を負えません。

