

# 日立クッキングヒーター

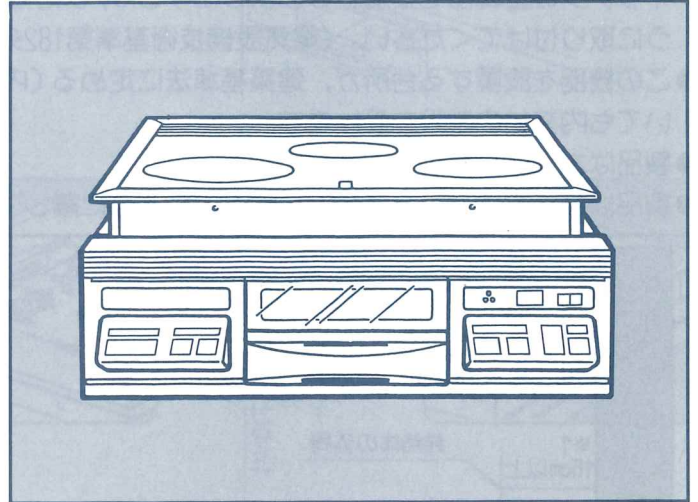
システムキッチン用ビルトインタイプ

## 設置工事説明書

## HTC-MA4形

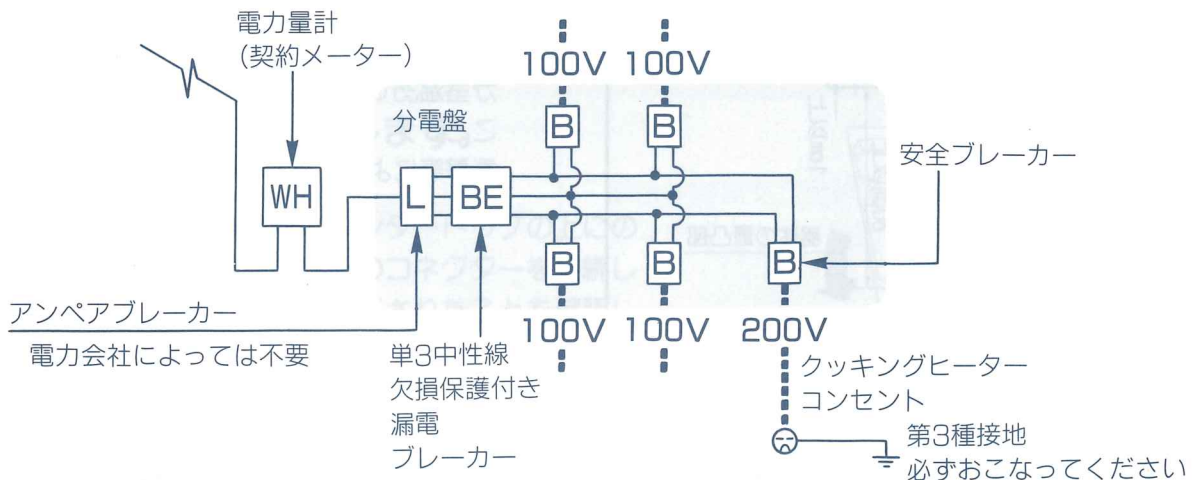
### 設置工事をされる方へのお願い

- この器具は、適切な電気工事と設置がされていませんと性能が十分発揮できないばかりか、過熱などの危険が生ずる場合がありますので、別刷「安全のため必ずお守りください」とこの説明書をよくお読みのうえ、適切な工事をお願いいたします。
  - 電気工事は、必ず電気工事士の免許をお持ちの方がおこなってください。
  - 工事完了後は、必ず確認チェックをおこない、お客様へご説明ください。
  - 別刷「安全のため必ずお守りください」とこの説明書は、必ずお客様へお渡しください。
- ※家具製造業者などが家具などや流し台などに取り付けて販売する場合は、乙種電気用品の届出が必要です。



### 单相200V専用コンセントの設置

#### ○専用回路の設置



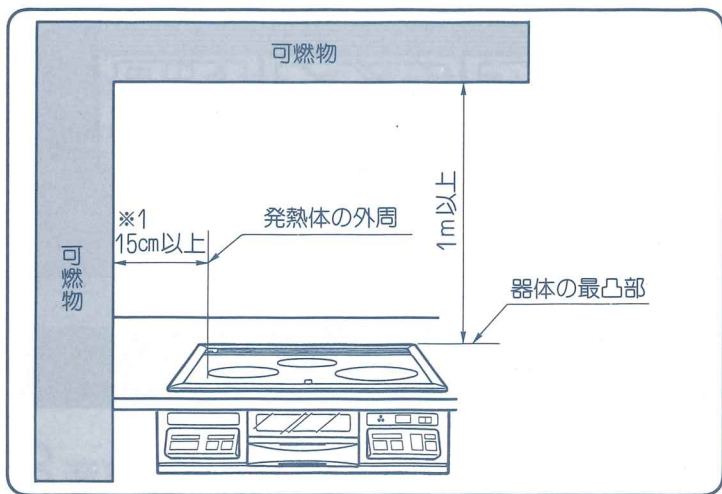
- クッキングヒーター用のコンセントは、規格で次のようなものが標準器となっていますので、事前にご確認の上、設置してください。

器具の容量	電線の太さ	コンセントの形状
30A	φ2.6mm	 单相200V用(接地極付) 250V-30A



# 設置場所の確認

- 火災予防条例、電気設備技術基準第182条に従って設置してください。
- フッキングヒーターは電気用品取締法で定められている平常温度上昇試験で各部の温度が95℃、異常温度上昇試験で145℃となると推定し、システムキッチンのフッキングヒーター近傍の材料はそれに耐える物を使用してください。
- カウンタートップは熱硬化樹脂化粧板(JIS・K・6903)と同等以上の耐熱性のある物を使用してください。ニス引きのものは変色しますので使用しないでください。
- 製品の金属部がシステムキッチンの金属部と接触する場合は建造物の壁中の金属(メタルラスなど)とシステムキッチンの金属部を接触しないようにするか、または製品の金属部がシステムキッチンの金属部に接触しないように取り付けてください。(電気設備技術基準第182条により義務づけられています。)
- この機器を設置する台所が、建築基準法に定める〔内装制限を受ける調理室〕に該当する場合は、台所全体についても内装材の制限を受けます。
- 製品は水平に設置してください。
- 製品は火災予防上、可燃物との間を図のように離して取り付けてください。



※1

1kW以下……………10cm

1kWを越え2kW以下……………15cm

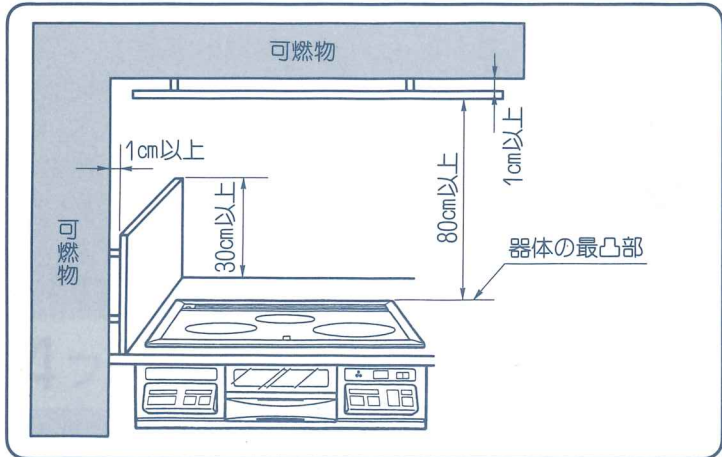
(IHの場合には……………10cm)

2kWを越え3kW以下……………20cm

(IHの場合には……………10cm)

☆製品の前面はできるだけ広く(60cm以上)あけて通行時や冷蔵庫、家具等の扉が当たらないようにしてください。

- 上記寸法がとれない場合には、不燃材による防熱板を取り付けてください。



☆防熱板はこれを設けたとき、機器周囲の木壁温度が室温35℃の時100℃を越えない断熱性を有すること。

衝撃等によって変形のないよう補強してください。

# システムキッチン温度上昇

- システムキッチンに使用する材料は145℃の熱に耐えるような材料を使用してください。また、接着剤等の耐熱性にもご注意ください。

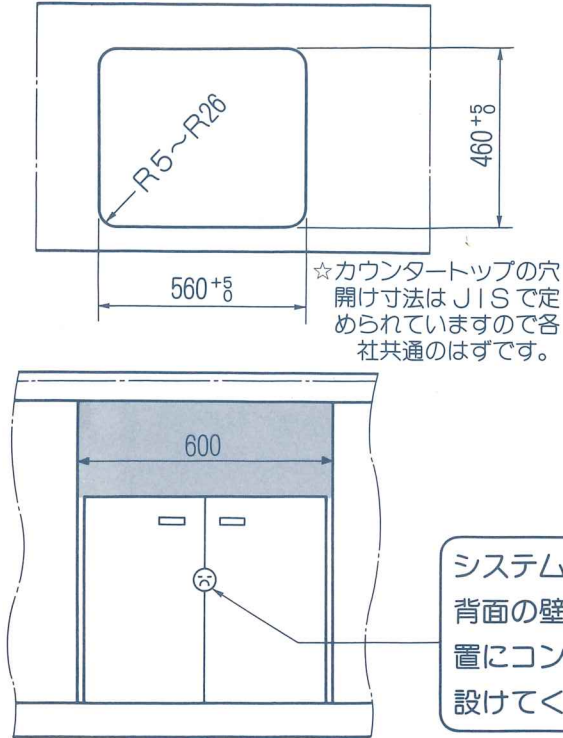
1 異常温度上昇試験において、システムキッチンの各部分の温度は145℃  
この試験条件は左右のヒーターにフライパンを空でのせ、強火で連続通電すると共に、グリルの庫内温度を約280℃に保つ状態に相当します。

2 平常温度上昇試験においてシステムキッチンの各部分の温度は95℃  
この試験条件は左右のヒーターに水を入れた鍋のをせ、強火で連続通電すると共に、グリルの庫内温度を約280℃に保つ状態に相当します。

# システムキッチン加工寸法図

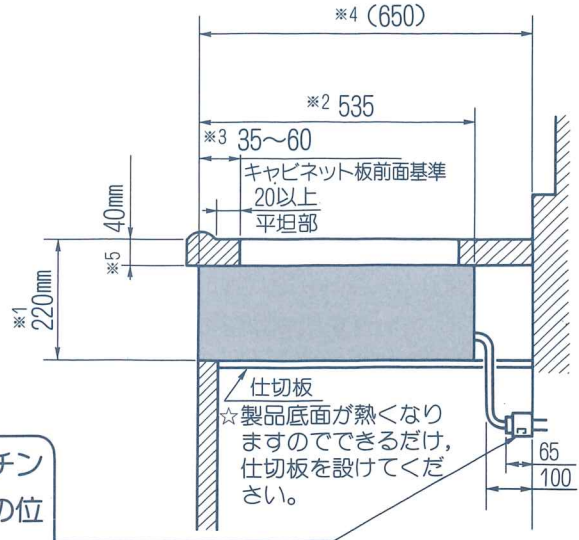
単位：mm

## ●カウンタートップ穴寸法



## ●側面図

●部分への突起は不可。



☆※1、※2の寸法は製品寸法ですから、この部分  
に突起物がないようにしてください。

☆※3の寸法はカウンタートップの穴位置の基準を  
示し、この範囲であれば設置できます。

☆※4の寸法に合わせてプラグがぶつからない位置  
にコンセントを設置できます。

☆※1は270の場合には、別売の下ルーバーがありま  
すのでご準備ください。

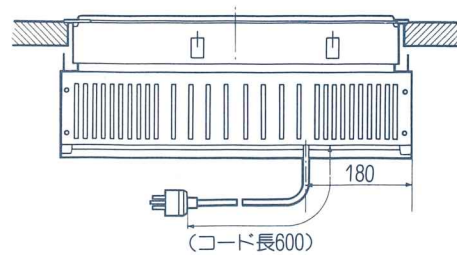
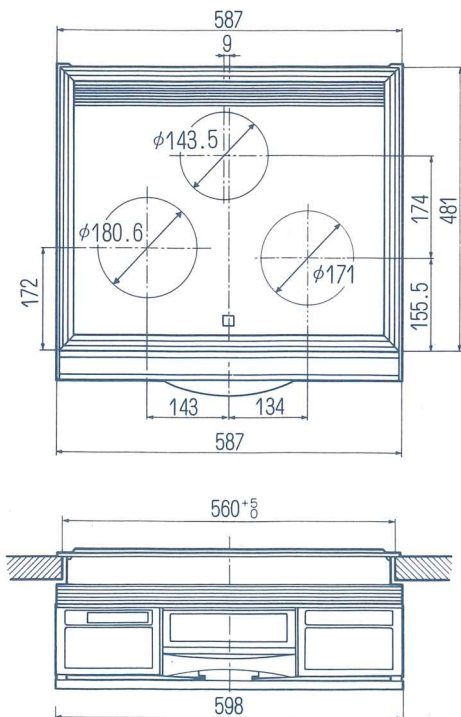
HTC-MA4.....HT-D4B

☆※5が30の場合には、別売の上ルーバーがありま  
すのでご準備ください。

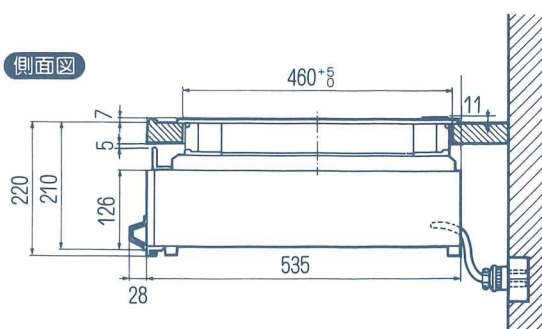
HTC-MA4.....HT-D4D

# 製品寸法図

単位：mm



## 側面図



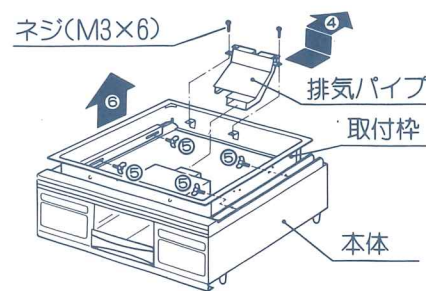
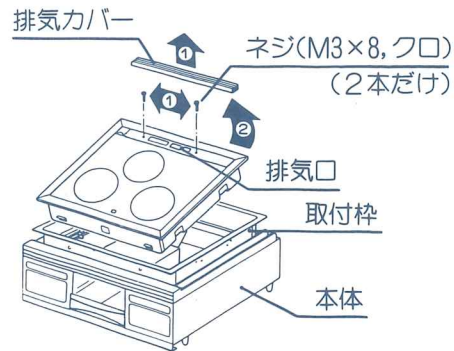


# 設置方法

ブレーカーは必ずしゃ断して工事してください。

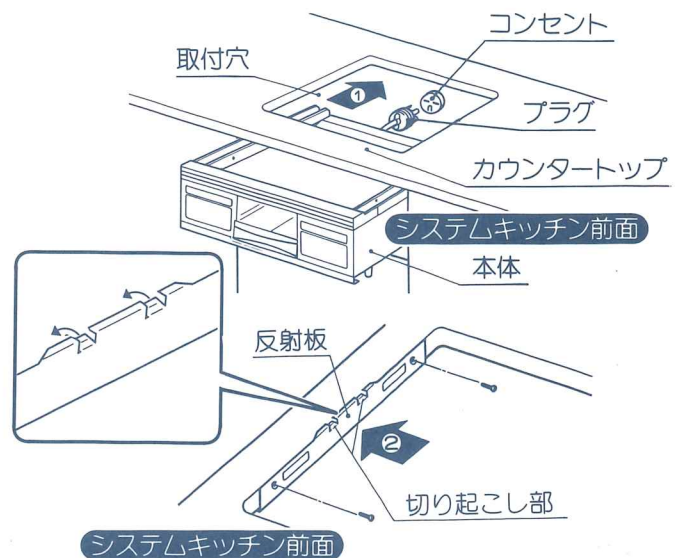
## 1 梱包材を取りはずし、トッププレート部、取付枠、本体の3つに分解します。

- ➊ 排気カバーをはずし背面の排気口からネジ(M3×8, フロ)2個をはずします。
- ➋ 背面の排気口側からトッププレートを上に持ち上げ本体からはずします。
- ➌ 本体とトッププレート部のコネクターを左右はずし2つに分解します。  
コネクターは必ずコネクター部を持ってはずしてください。
- ➍ 取付枠からネジ(M3×6)2個をはずし、排気パイプをはずします。
- ➎ チョウボルト4個をはずします。
- ➏ 取付枠を本体からはずします。



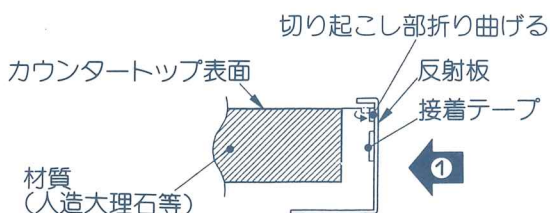
## 2 システムキッチン前面に挿入します。

- ➐ プラグをコンセントに差し込みます。
- システムキッチンの扉の前面と器具本体の前面を合わせた位置に仮置きします。
- ➑ カウンタートップの取付穴前面に反射板を付属のネジで固定します。(接着テープの保護テープは、はがしてください)  
※反射板の切り起こし部を折り曲げてください。



### カウンタートップが付属のネジで取付け不可の場合

- カウンタートップ表面が人造大理石等の場合
- ➐ 接着テープの保護テープをはがして大理石に貼りつけて取付けます。



- カウンタートップ表面と木部が段状になっている場合
- ➐ 反射板上側の切り起こしを使用してカウンタートップ表面をはさむようにして取付けます。

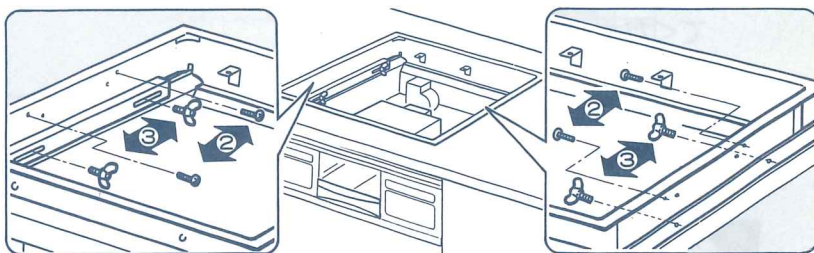
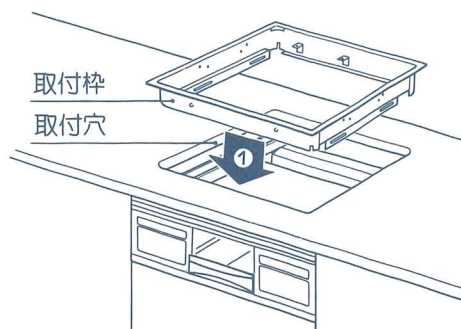
※反射板裏側についている接着テープの保護テープを必ずはがしてください。

切り起こし部折り曲げない  
カウンタートップ表面  
反射板  
接着テープ  
木部  
➐

# 設置方法

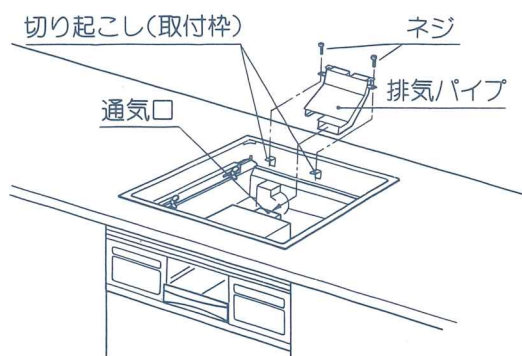
## 3 カウンタートップの取付穴に取付枠を固定します。

- 1 カウンタートップの取付穴に取付枠を入れます。
- 2 取付枠を下に押し付けるようにし、パッキンとカウンタートップのすきまが出ないようにしながら内側の側面の穴、左右4ヶ所を付属のネジで固定します。
- 3 システムキッチン前面と本体の前面の位置を合わせて1の ② ではなくしたチョウボルトで取付枠と本体を固定します。



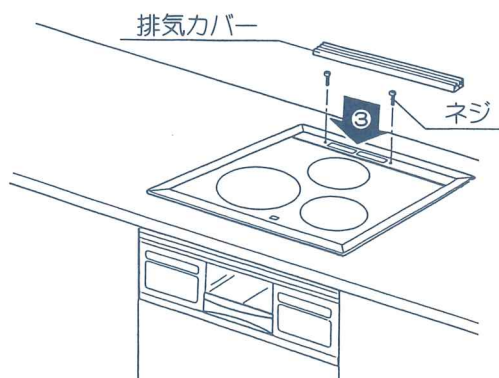
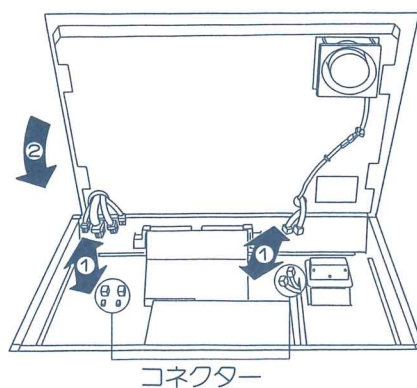
## 4 排気パイプの固定をします。

- 排気パイプを本体中央の通気口に差し込み、1の ④ ではなくしたネジ(M3×6)で取付枠に固定します。



## 5 トッププレート部を固定します。

- 1 トッププレート部後部をカウンタートップの上ののせて本体とトッププレート部のコネクターを接続します。(コネクターが確実に接続されたことを確認してください。)
- 2 トッププレート部を取付穴に挿入します。このときトッププレート部前面が取付枠前面のパネに引っかかる事とパイプにリード線がかかっていない事を確認してください。
- 3 トッププレートを1の ② ではなくしたネジ (M3×8, クロ) で固定し、排気口の上に排気カバーをのせます。





# 工事完了後の確認

- 通電する前にグリル皿内部、ヒーターの上に梱包材がないことを確認してください。
- 専用回路のブレーカーを入れ、電源電圧が200Vであることを確認してください。

## 1 ヒーター通電テスト

電源スイッチを「入」にし、左ヒーターと中央ヒーターの入/切キーを約1秒間押し、火力を最大に合わせる。

- 電源ランプと火力表示ランプが点灯する。  
左ヒーター：通電するとすぐ赤くなる。  
中央ヒーター：通電すると約30秒後にぼんやり赤くなる。

合格

なべに水を入れて右ヒーターにのせ、右ヒーターの入/切キーを約1秒間押し、火力を最大に合わせる。

- お湯が沸く。(蒸気が出る)  
※なべはホーローまたは磁石のつくステンレス(18-10, 18-8)、鉄をステンレスではさんだものでお願いします。

合格

## 2 「余熱注意ランプ」点灯テスト

グリルヒーター以外のヒーターの入/切キーを約1秒間押し、ヒーターの火力を最大に合わせる。右ヒーターはなべに水を入れて通電する。(右ヒーターはオレンジのランプ部まで)

- 右パネル上面のランプが点滅する。
- ヒーターを切った状態でトッププレートと右パネル上面のランプが点滅する。  
(ガラス表面が熱くならないと点滅しません。)

合格

※付属の天ぷらなべを使用したときは、水分を取ってから軽く食用油をぬってください。サビ防止になります。

## 3 音声発声テスト

グリルヒーター以外のヒーターの入/切キーを約1秒間押し、ヒーターの火力を最大に合わせる。(右ヒーターはオレンジのランプ部まで) 右パネルの「余熱注意音声入/切キー」を押して点灯の状態にする。

(消えている場合はさらに押し、点灯の状態にしてください。)

- ヒーターを切った状態でフッキングヒーターの約40cm以内に近づくと音声を発する。  
(ガラス表面が熱くならないと音声を発しません。)

合格

## 4 ファン通電テスト

電源スイッチを「入」にし、右とグリルヒーターの入/切キーを約1秒間押し、右ヒーターの火力を最大に合わせる。グリルヒーターの火力を「丸身」に合わせる。

- グリルが熱くなる。
- 排気口から風が出ている。  
(風は左側と右側の排気口からしか出ません。)

合格

★テスト終了後は、必ず電源を「切」にしてください。

- この設置工事説明書は必ずお客様にお渡しください。

株式会社 日立製作所

〒105 東京都港区西新橋2-15-12  
電話 (03)3502-2111

日立冷熱株式会社

〒101 東京都千代田区神田須田町1-23-2  
(大木須田町ビル)  
電話 (03)3255-7201

株式会社 日立ホームテック

〒105 東京都港区西新橋2-15-12  
電話 (03)3502-2111