

日立クッキングヒーター用 据置用ワク

設置説明書

HTZ-W70形

HITACHI
Inspire the Next

このたびは日立クッキングヒーター用 据置用ワクをお買い上げいただき、まことにありがとうございました。設置の前に、この説明書および本体の設置工事説明書もよくお読みのうえ、正しく設置してください。

設置をされる方へのお願い

- この製品は、適切な電気工事と設置がされていけませんと性能が十分発揮できないばかりか、過熱などの危険が生じる恐れありますので、この説明書およびクッキングヒーターに同梱されている設置工事説明書もよくお読みください。
- 電気工事は、必ず「電気工事士」の免許をお持ちの方が行ってください。
- 火災予防条例 及び電気設備技術基準第59条に従って設置してください。
- 設置完了後は、必ず試運転を行い、お客様に正しい使いかたをご説明ください。
- この説明書は必ずお客様にお渡しください。

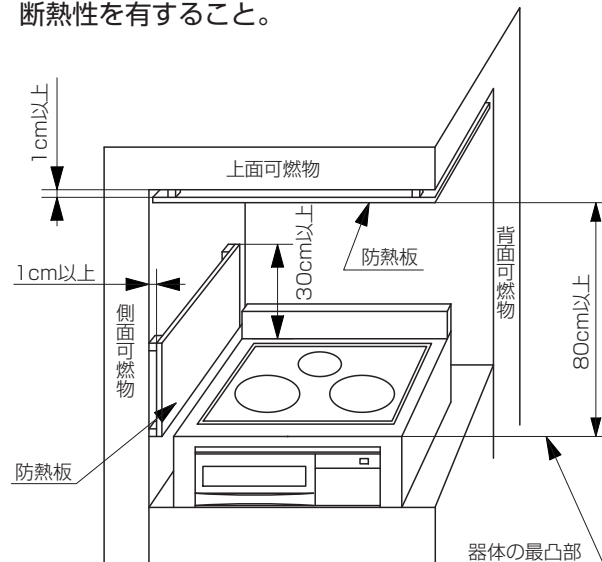
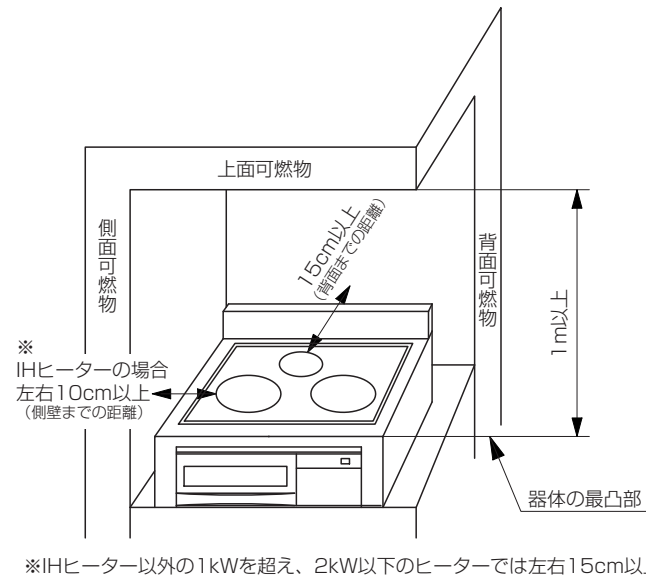
設置場所の確認

- 製品の金属部がキッチンの金属部と接触する場合、建造物の壁中の金属（メタルラスなど）とキッチンの金属部が接触しないようにするか、または、製品の金属部がキッチンの金属部に接触しないように取り付けてください。
- 製品は水平に設置してください。
- 製品は火災予防上、可燃物との間を下図のように離して取り付けてください。
- 機器の前面はできるだけ広く（60cm以上）あけて、冷蔵庫・家具等の扉が当たらないようにしてください。

■クッキングヒーターは火災予防上、可燃物との間隔を下図のように離して設置してください。

■左図のように寸法が確保できない場合には、不燃材による防熱板を取り付けてください。

○防熱板を設けたとき、機器周辺の木壁温度が、室温35℃のとき100℃を超えない断熱性を有すること。

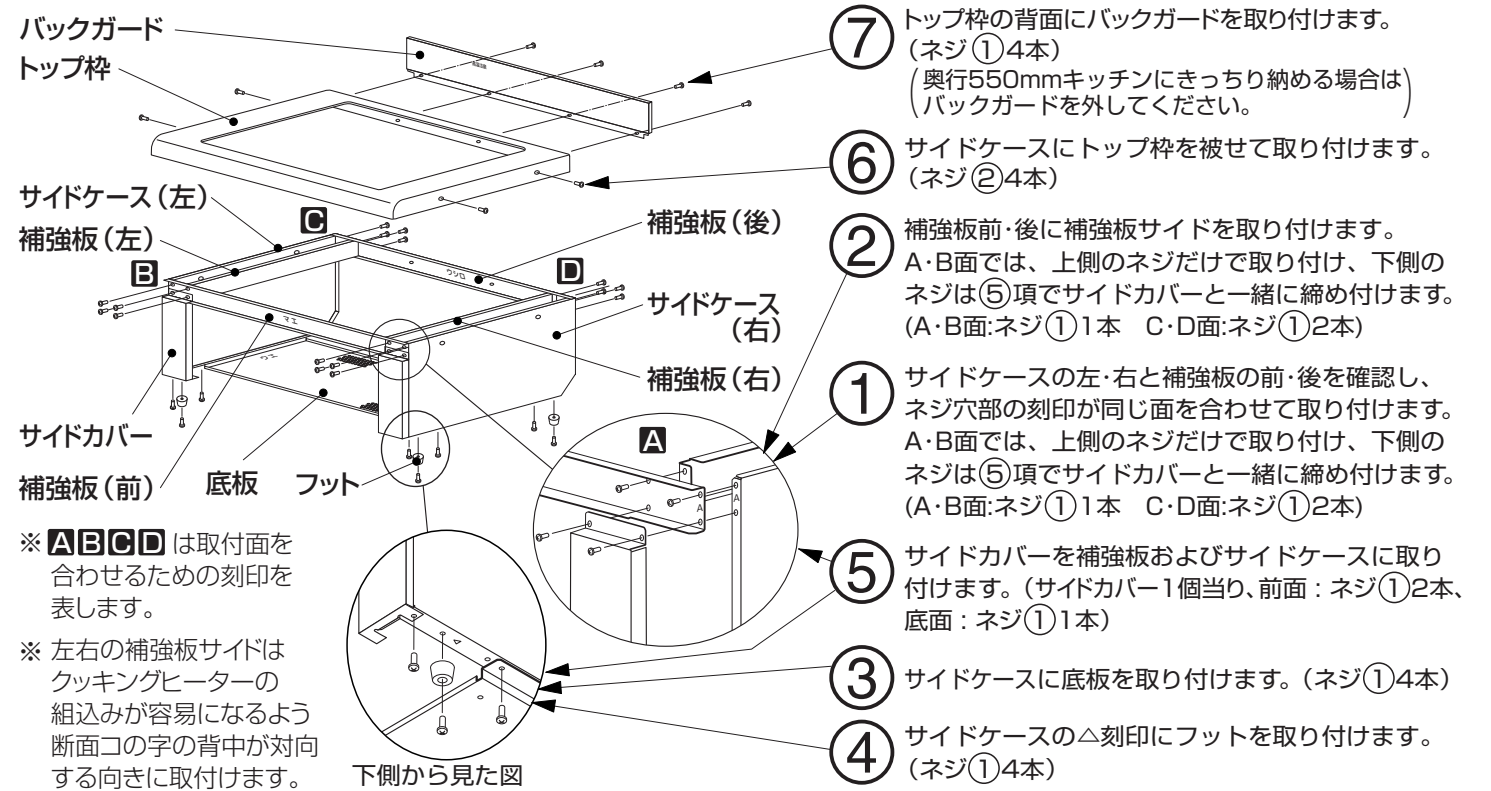


【消防法 基準適合 組込形】

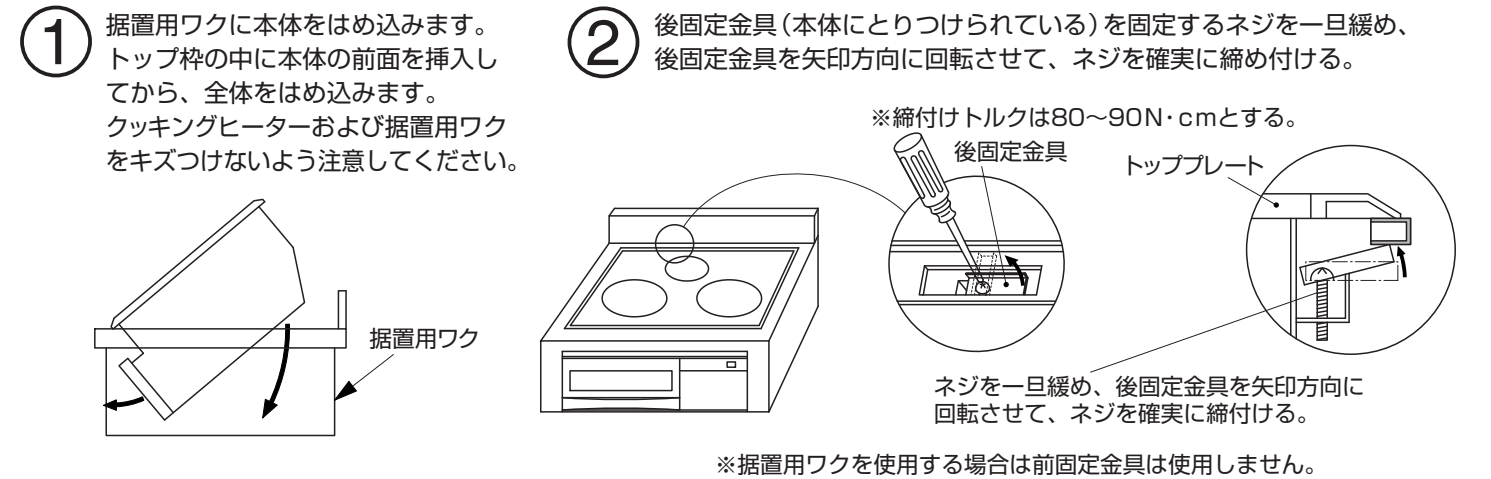
部品の確認

トップ枠	サイドケース 左(1個) 右(1個)	底板 バックガード	サイドカバー (2個) (左右共通部品)	補強板 前(1個) 後(1個) サイド(2個) (左右共通部品)
				フット(4個) ネジ①(32本) (2本は予備) ネジ②(5本) (1本は予備)

組み立て手順



製品の組み込み例



日立アプライアンス株式会社