

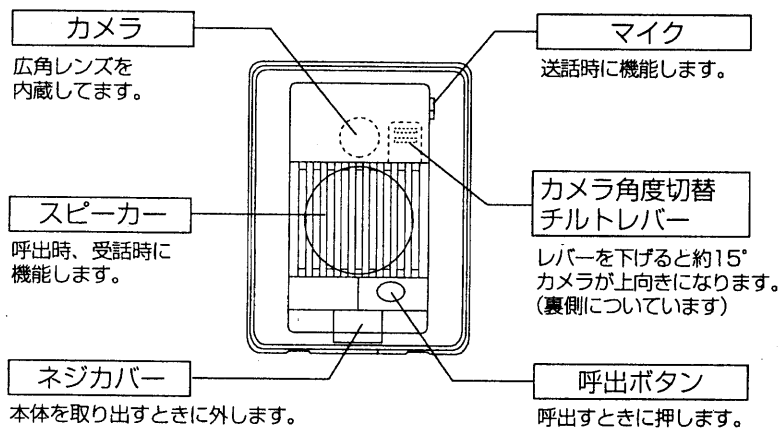
日立ドアビジョン用 カメラ付玄関子機

形名 **VK-M70K**

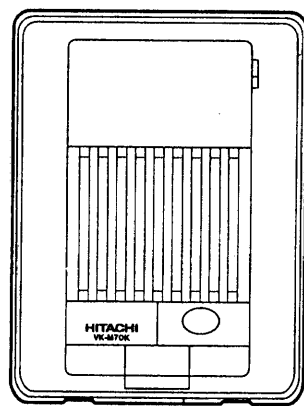
取扱(取付)説明書

このたびは、日立ドアビジョン用カメラ付玄関子機VK-M70Kをお買い上げいただき、まことにありがとうございました。この「取扱(取付)説明書」と別紙の「安全上のご注意」をよくお読みいただき、正しくお使いください。なお、この取扱(取付)説明書には保証書もついていますので、「お客様ご相談窓口一覧表」とともに大切に保管してください。

■各部の名称とはたらき



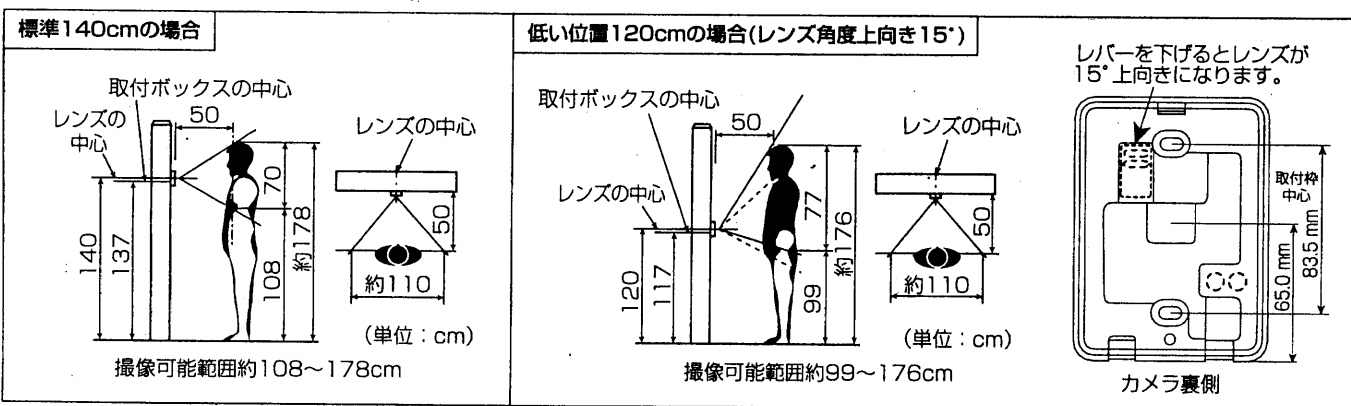
HITACHI



■仕様

形状：壁直付形(JIS1個用スイッチボックスに適合)
寸法：130(高)×98(幅)×35.5(奥)mm
質量：約240g
線路電圧：動作時 約10.2V(子機受端にて)
消費電流：動作時 約270mA
通話方式：拡声同時通話方式
照明：近赤外線発光ダイオード×130個
カメラ：1/4インチ25万画素
インターライン型CCDカメラ
使用周囲温度：-10℃～+50℃
材質・色調：樹脂、ダークブラウン
付属品：ねじ(M4×30) 4
木ねじ(3.8×30) 4
取扱(取付)説明書 1

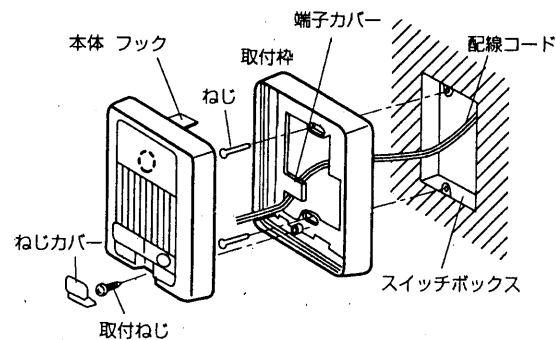
■取付け高さとの映る範囲



●モニター親機への地磁気の影響により、映像範囲が変わる場合がありますが故障ではありません。

■取付け手順

1. マイナスドライバーを本体底面の溝に差し込み、軽く押し上げ、ねじカバーを外します。
 2. 取付けねじをゆるめ、取付け枠から本体を外します。
 3. 取付け枠を付属のねじ(M4×30)2本でスイッチボックスに取付けます。
 4. 配線コードを端子に結線し、本体上部のフックを取付け枠に合わせてからめ込み、取付けねじで固定してから、ねじカバーをかぶせます。
※ 露出配線も同じ方法です。(取付けねじは、付属のねじ(3.8×20)で通線穴は下側です。)
- ご注意：
・取付け後に、上塗りやパテでコーキングする場合は、水抜きのため下側は開けておいてください。塞ぐと故障の原因になります。
・ねじを締め付け過ぎると、取付け枠が変形し、本体が取付け枠に固定できなくなったり、通話機能に支障がでる場合があります。



■取り扱い上のご注意

- 電池式のチャイム以外の配線を利用する場合は、配線に交流100Vが流れている場合がありますので、電気工事に資格者によってこれを取り除いてから接続してください。
- 夜間は、本機内蔵の赤外線LEDで、約50cm以内の来訪者を照らし、映し出します。それ以上離れた映像を見たい場合は、別途照明を設置してください。
- 外気温が急激に下がった場合に、カメラが曇り、映像が見えにくくなる場合がありますが、故障ではありません。しばらくすると正常に戻ります。
- 冬期、本機の表面が凍結すると、映像が見えにくくなったり、呼出ボタンが動かないことがあります。気温が上がれば、正常に戻ります。
- 本機は防雨構造になっていますが、ホースなどで直接水をかけないでください。特に、下方からかけないでください。水抜き穴から、本機の内部に水が入ることがあります。
- 風が強く当たる場所、騒音の大きい場所では通話が途切れて聞き取りにくくなります。
- 人物の背景に太陽光が当たるところや強い照明の当たる場所には、設置しないでください。像が白くなったり、白い線が入るなど映像が見えにくくなります。
- 取付後に上塗りやパテでコーキングする場合、水抜きのため下側は開けておいてください。

■保証とアフターサービス(必ずお読みください。)

- 保証について
保証書は、販売店で所定事項を記入してお渡しいたします。記載内容をご確認いただき、大切に保管してください。
- 保証期間は、お買い上げの日から1年間です。なお、保証期間中でも有料になることがありますので、保証書をよくお読みください。
- 保証期間経過後の修理については、販売店にご相談ください。修理によって機能が維持できる場合は、お客様のご要望により有料修理いたします。当社は、販売店からの注文により、補修用性能部品を販売店に供給します。
- 補修用性能部品の保有期間について
ドアビジョンの補修用性能部品の最低保有期間は製造切後7年です。この期間は通商産業省の指導によるものです。性能部品とは、その製品の機能を維持するために必要な部品です。
- 修理を依頼されるときは
本機が正常に動作しないときは、ご自分で修理なさらないで、お買い求めの販売店にご相談ください。
- 転居されるときは
ご転居により、お買い求めの販売店のアフターサービスを受けられなくなる場合は、前もって販売店にご相談ください。ご転居先での日立の家電品取扱店を紹介させていただきます。
- アフターサービスなどで困りの場合は
アフターサービスについて不明の場合、その他お困りの場合は、お買い上げの販売店か別紙(黄色用紙、「ご相談窓口一覧表」)のご相談窓口にお問い合わせください。

HITACHI

日立 ドアビジョン ドアビジョン周辺機器 保証書

この保証書は、本書記載内容で無料修理を行なうことをお約束するものです。

出張修理

品名	ドアビジョン用カメラ付玄関子機	★お買い上げ日	年	月	日
保証対象	本体	★お客様	お名前		
形名	VK-M70K		ご住所 〒 ()		
保証期間	(お買い上げ日より) 1年間	★販売店	電話番号 ()		
			住所・店名		
			電話番号 ()		

- ★印欄に記入のない場合は無効となりますから必ずご確認ください。
- お買い上げいただき誠にありがとうございました。
保証期間内に取扱説明書、本体ラベル等の注意書きに従って正常な使用状態で使用して故障した場合には、本書記載内容に基づきお買い上げの販売店が無料修理いたします。お買い上げの日から上記の期間内に故障した場合は、お買い上げの販売店に出張修理をご依頼の上、本書をご提示ください。本書は日本国内においてのみ有効です。Effective only in Japan.
1. 保証期間内でも次のような場合には有料修理となります。
(イ) 使用上の誤り、または改造や不当な修理による故障または損傷。
(ロ) お買い上げ後の取付場所の移動、落下、引っ越し、輸送等による故障または損傷。
(ハ) 火災、地震、水害、落雷、その他の天災地変、公害や異常電圧による故障または損傷。
(ニ) 車両、船舶に搭載して使用された場合に生じた故障または損傷。
(ホ) 業務用または過酷な条件のもとで使用されて生じた故障または損傷。
(ヘ) 本書のご提示が無い場合。
(ト) 本書にお買い上げ年月日、お客様名、販売店名の記入の無い場合あるいは字句を書き換えられた場合。
(チ) 故障の原因が本機以外にある場合で改善を要するとき。
 2. 本機が故障した場合、稼働していない時間に対する営業損失は補償対象外とします。
 3. 離島または離島に準ずる遠隔地へのお出張修理を行なった場合には、出張に要する実費を申し受けます。
 4. ご転居の場合は事前にお買い上げの販売店にご相談ください。
 5. 贈答品等で本書に記入してあるお買い上げの販売店に修理が依頼できない場合には、別紙の日立家電品ご相談窓口一覧表をご覧の上、お近くの窓口にご相談ください。
 6. 本書は再発行いたしませんので紛失しないよう大切に保管してください。
- この保証書は本書に明示した期間、条件の元において無料修理をお約束するものです。従ってこの保証書によってお客様の法律上の権利を制限するものではありませんので、保証期間経過後の修理等についてご不明の場合は、お買い上げの販売店または別紙の日立家電品お客様ご相談窓口一覧表の窓口にお問い合わせください。
- 保証期間経過後の修理、補修用性能部品の保有期間について詳しくは、取扱説明書をご覧ください。

株式会社 日立製作所 〒105-8430 東京都港区西新橋2-15-12 TEL (03) 3502-2111

株式会社 日立製作所 〒105-8430 東京都港区西新橋2-15-12
TEL (03) 3502-2111

