

# 取扱説明書

HITACHI

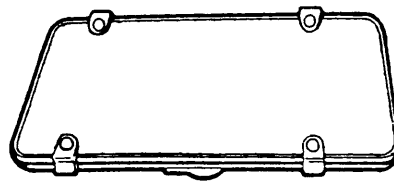
(保証書付)  
保証書はこの取扱説明書の  
裏表紙についております。

## 日立ズボンプレス

**PT-346形**  
**PT-336L形** (ロングサイズ、プレスシート付)

このたびは、日立ズボンプレスをお求めいただき、まことにありがとうございました。

- この「取扱説明書」をよくお読みいただき、正しくご使用ください。
- なお、お読みになった後は、大切に保存してください。



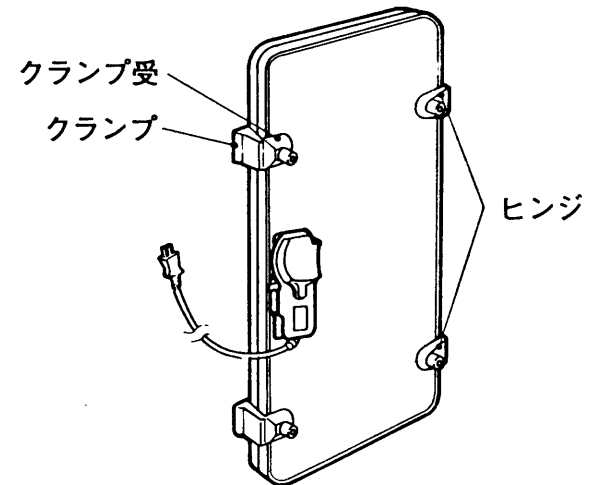
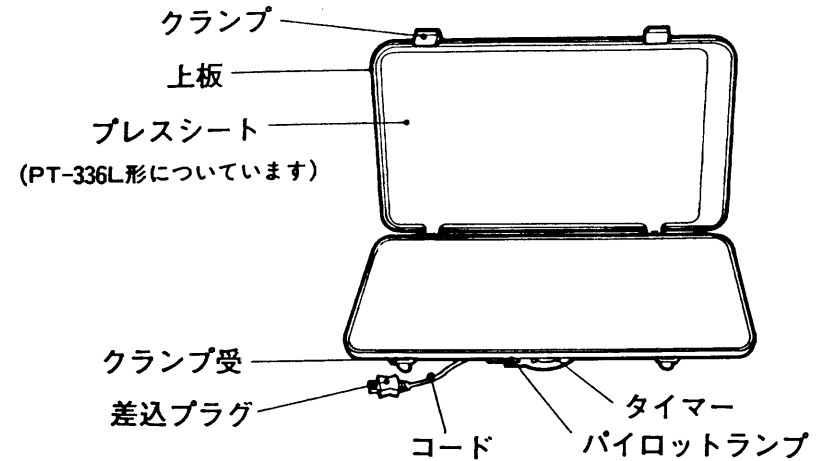
ご使用方法のご相談は、お買い求めの販売店が承っておりますが、販売店と連絡が取れないなどお困りの場合は、下記へお気軽にお問い合わせください。

★日立エコーくらしのダイヤル—家電品のお買物相談は…

☎0120-312111

(フリーダイヤル・無料 年中無休9～20時 東京で受信)

### 各部の名称

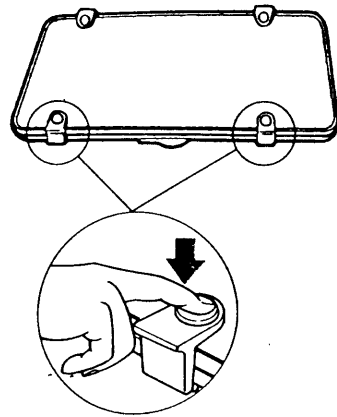


# 正しいご使用方法

## プレスをする前に

- 1 ズボンの前側のファスナーや、ボタンをはずしておきます。
- 2 ポケットの中のハンカチや小銭入れなどを取り出します。
- 3 クランプを図のように押してください。
- 4 上板、プレスシートを開いてください。このとき、上板はほぼ垂直の状態です。

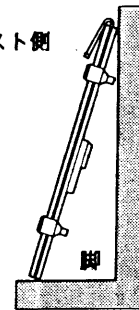
上板に垂直以上に力を加えないでください。  
本体やヒンジを傷める原因となります。



## セットが終わりましたら

- 1 セットが終わりでしたら、次のようにおいてください。
  - ズボンのウエスト側を上にして壁などに立てかける。
  - たたみや床面などの平らなところに脚を下側にしておく。

ズボンのウエスト側



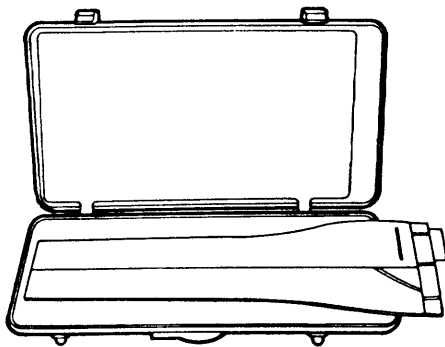
本体を裏返しにおいたり、横または逆さに立てかけないでください。適正プレス温度が得られません。

- 2 差込プラグを正しく流100Vのコンセントに差し込んでください。

プレスシートは、使用し若干の変形をすることがありますが、プレスの仕上がりを損なうせん。

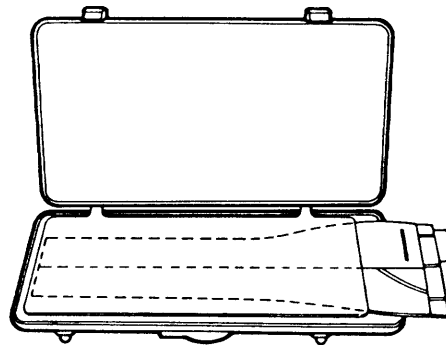
## ズボンのセット方法

- 1 ズボンをプレス面においてください。



夏物など薄地のズボンの場合、PT-346形はズボンと上板の間に、PT-336L形はプレスシートと上板の間にタオルなどの布を1~2枚敷きますと仕上がりが良くなります。

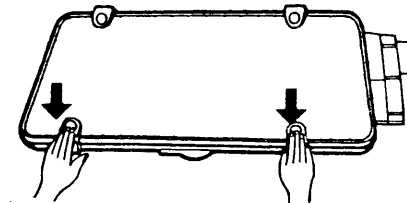
- 2 ズボンの折り目を整え、しわを伸ばしながらプレスシートをかぶせてください。  
(PT-336Lの場合)



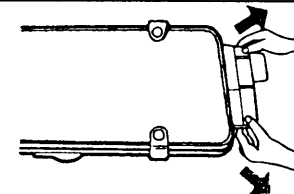
プレスシートを折り曲げたり、強く引っ張らないでください。

※PT-346形にはプレスシートがついておりません。

- 3 静かに上板を閉じ、クランプの前部を強く押し下ると「カチッ」とクランプが掛かります。



クランプを掛けた状態で、ズボンのウエスト部を引っ張ると、より良い仕上がりが得られます。

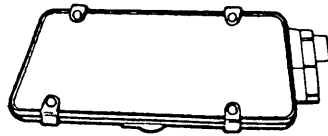
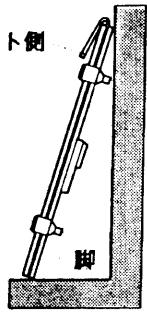


## セットが終わりましたら

1 セットが終わりましたら、次のようにおいてください。

- ズボンのウエスト側を上にして壁などに立てかける。
- たたみや床面などの平らなところに脚を下側にしておく。

ズボンのウエスト側



本体を裏返しにおいたり、横または逆さに立てかけないでください。適正プレス温度が得られません。

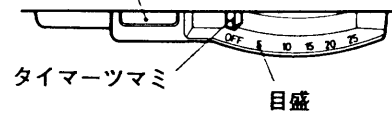
2 差込プラグを正しく配線された交流100Vのコンセントに根元までぴったり差し込んでください。

プレスシートは、使用しているうちに若干の変形をすることがありますが、プレスの仕上がりを損なうことはありません。

3 タイマーつまみを「布地の厚さとセット時間」の表を参考にして目盛に合わせてください。パイロットランプが点灯します。

10分以内の場合は、余分に巻き上げてからセット時間までもどしてください。

パイロットランプ



布地の厚さとセット時間		
布地	薄地	厚地
タイマー目盛	10 ~ 20	15 ~ 25

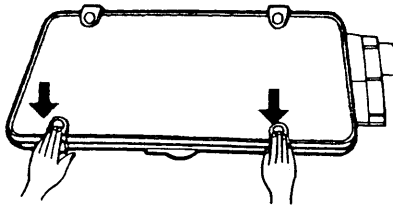
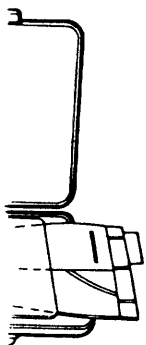
\*タイマー目盛はおよその(分)を表わしています。

セットした時間になりますと、タイマーのはたらきにより通電が完了し仕上がっています。

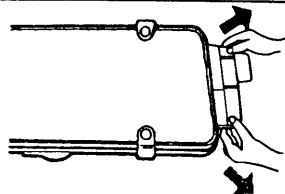
ズボンがさめるまで(約10分)、はさんだままにしておきますと、さらに仕上がりが良くなります。

を伸ばしながら

3 静かに上板を閉じ、クランプの前部を強く押ししますと「カチッ」とクランプが掛かります。



クランプを掛けた状態で、ズボンのウエスト部を引っ張ると、より良い仕上がりが得られます。



、強く引

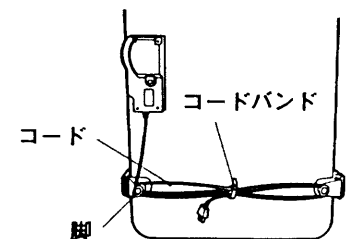
いておりません。

## プレスが終わりましたら

プレスが終わりましたら、必ず差込プラグを抜いてからズボンを取りはずしてください。

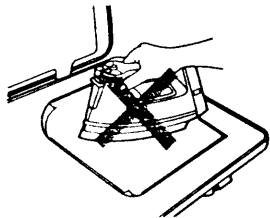
## ご使用にならないときは

- ご使用にならないときや、外出されるときは、必ず差込プラグを抜いてください。
- コードは、図のように裏側の脚に軽く巻きつけ、コードバンドで止めてください。
- 上板、下板はクランプで止めてください。

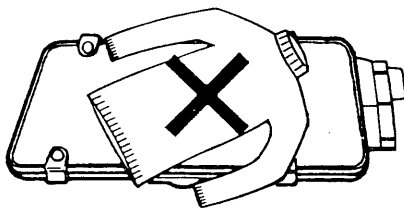


## 特に注意していただきたいこと

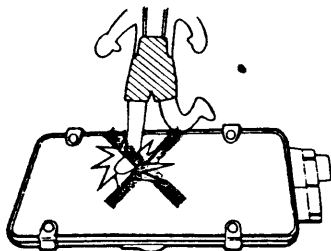
- 1** プレスシートおよびプレス面でのアイロンかけは、絶対にやめてください。  
変形や変色の原因になります。



- 2** 通電中に本体と床面の間に物を入れたり、衣類や布団などでくるまないでください。  
異常発熱の原因になります。



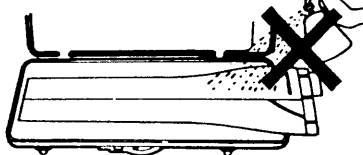
- 3** 本体の上に乗ったり、強い衝撃をあてないでください。  
故障の原因になります。



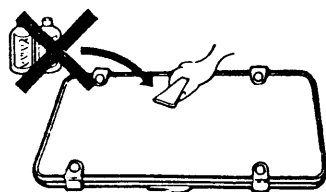
- 4** 使用後は、コードをひっぱらず必ず差込プラグを持ってコンセントから抜いてください。



- 5** ズボンに霧吹きしないでください。また、雨などでぬれたズボンはプレスしないでください。  
プレス面にシミができたり、ぬれたまま強くこすりますと色落ちすることがあります。ぬれたズボンは乾かしてからプレスしてください。



- 6** シンナーやベンジンなどで本体を拭かないでください。  
変色や変形の原因になります。汚れは中性洗剤を含ませた布を軽くしぼり拭き取ってください。



- 7** ズボンをセットしないでの通電は絶対におやめください。  
変形や変色の原因になります。

- 8** プレス面に湿気が生じたときは、上板を開いて、プレスシート面の湿気を柔らかい布で拭き取ったあと、自然乾燥してください。

## アフターサービスと保証について

### ご使用中に異常が生じたときは

直ちに差込プラグを抜いて使用を中止し、お買い求めの販売店にご相談ください。  
ご自分での修理は危険ですからおやめください。

### 保証について

- この商品は保証書付きです。  
保証書は、販売店で所定事項を記入してお渡しいたしますから、記載内容をご確認いただき、大切に保存してください。
- 保証期間は、お買い上げの日から1年間です。  
なお、保証期間中でも有料になることがありますので、保証書をよくお読みください。
- 保証期間経過後の修理については、販売店にご相談ください。修理によって機能が維持できる場合は、お客様のご要望により有料修理いたします。  
当社は、販売店からの注文により、補修用性能部品を販売店に供給します。

### 補修用性能部品の保有期間について

- ズボンプレッサーの補修用性能部品の最低保有期間は、製造打切後6年です。
- この期間は通商産業省の指導によるものです。
- 性能部品とは、その製品の機能を維持するために必要な部品です。

### ご転居される場合は

ご転居により、お買い求めの販売店のアフターサービスを受けられなくなる場合は、前もって販売店にご相談ください。  
転居先での日立家電品の取扱店を紹介させていただきます。

### アフターサービスについてご不明の場合、その他お困りの場合は

お買い求めの販売店か別紙（黄色用紙「ご相談窓口一覧表」）のご相談窓口にお問い合わせください。

## 仕様

形 式	PT-346	PT-336L
定 格	交流 100V 300W (50/60 Hz)	
大 き さ	たて82×よこ49×高さ9.5cm	たて90×よこ49×高さ9.5cm
重 さ	5 kg	6 kg
コ ー ド	ビニールコード 1.8m	
機 能	タイマー、サーモスタット 温度ヒューズ	タイマー、サーモスタット 温度ヒューズ、プレスシート

株式会社 日立家電 株式会社 日立ホームテック

〒105 東京都港区西新橋2-15-12 電話 (03) 3502-2111